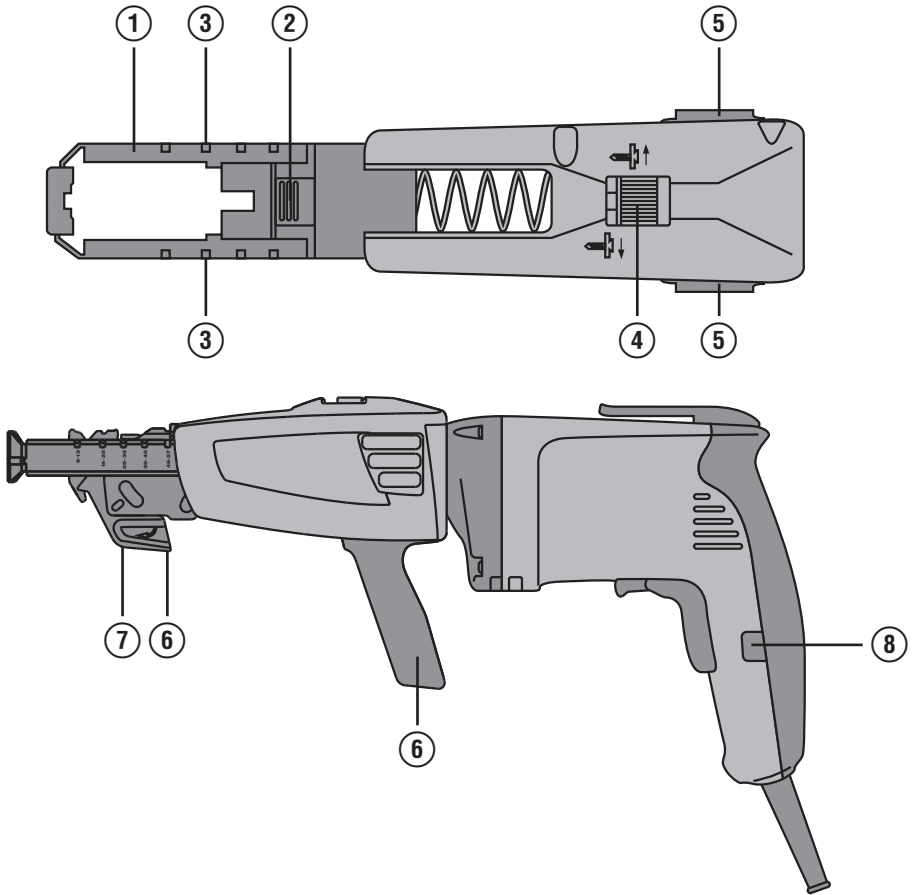
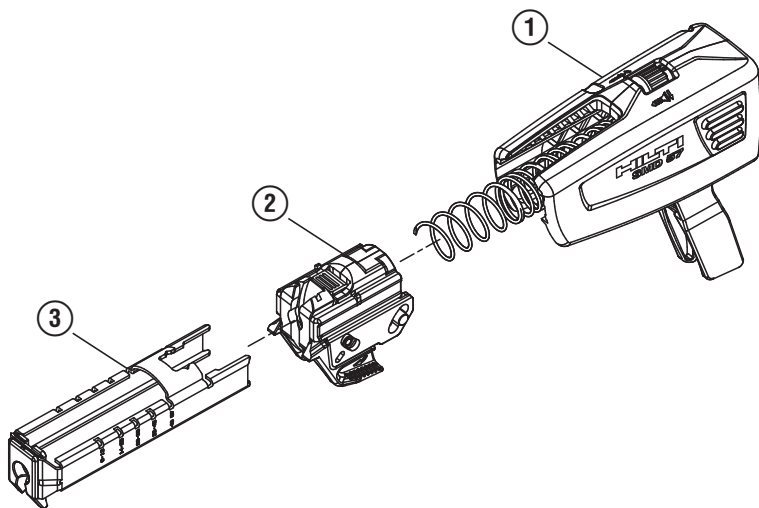


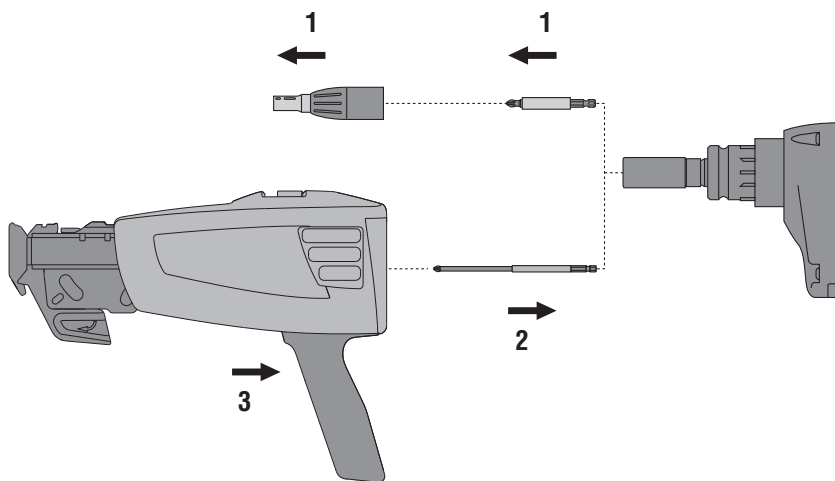
Bedienungsanleitung	de
Operating instructions	en
Mode d'emploi	fr
Manual de instrucciones	es
Istruzioni d'uso	it
Gebruiksaanwijzing	nl
Brugsanvisning	da
Bruksanvisning	no
Bruksanvisning	sv
Käyttöohje	fi
Manual de instruções	pt
Οδηγίες χρήσεως	el
Használati utasítás	hu
Návod k obsluze	cs
Návod na obsluhu	sk
Instrukcja obsługi	pl
Upute za uporabu	hr
Navodila za uporabo	sl
Ръководство за обслужване	bg
Инструкция по експлуатации	ru
Instrucțiuni de utilizare	ro
Lietošanas pamācība	lv
Instrukcija	lt
Kasutusjuhend	et
Kullanma Talimatı	tr
사용설명서	ko
操作説明書	zh
取扱説明書	ja



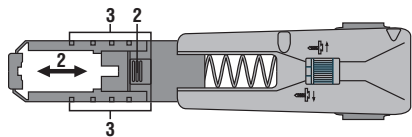
2



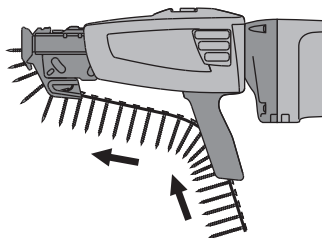
3



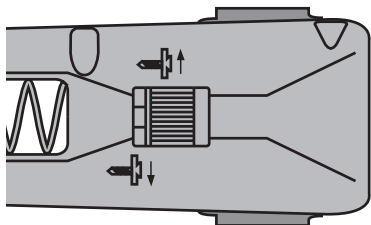
4



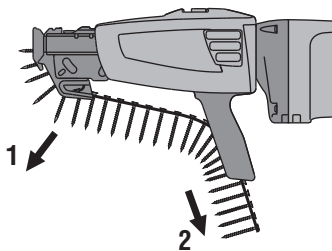
5



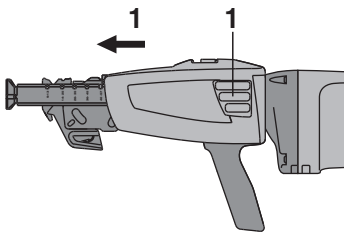
6



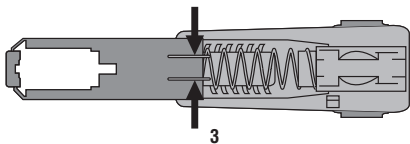
7



8



9



SMD 57 Magazin de alimentare

Înainte de punerea în funcțiune, se va citi obligatoriu manualul de utilizare.

Păstrați întotdeauna acest manual de utilizare în preajma aparatului.

Predați aparatul altor persoane numai însoțit de manualul de utilizare.

Cuprins	Pagina
1 Indicații generale	104
2 Descriere	105
3 Accesorii	105
4 Piese de schimb	105
5 Date tehnice	105
6 Instrucțiuni de protecție a muncii	106
7 Punerea în funcțiune	107
8 Modul de utilizare	107
9 Îngrijirea și întreținerea	107
10 Dezafectarea și evacuarea ca deșeuri	108
11 Garanția producătorului pentru aparate	108

❶ Cifrele fac trimitere la imaginile respective. Imaginile atribuite textelor se află pe paginile pliante de copertă. Pe parcursul studiului acestui manual, vă rugăm să țineți deschise aceste pagini.

Elementele de comandă și componentele magazinului de alimentare ❶

- ❶ Limitator de adâncime
- ❷ Tastă pentru reglarea lungimii de înșurubare
- ❸ Marcaj pentru lungimea de înșurubare
- ❹ Șurub cu cap zimțuit pentru reglarea adâncimii de așezare
- ❺ Taste pentru deblocare
- ❻ Ghidajul benzii
- ❼ Clichet de transport
- ❽ Buton opritor pentru funcționarea în regim continuu
- ❾ Deblocarea benzii

1 Indicații generale

1.1 Cuvinte-semnal și semnificațiile acestora

PERICOL

Pentru un pericol iminent și direct, care duce la vătămări corporale sau la accidente mortale.

ATENȚIONARE

Pentru situații potențial periculoase, care pot provoca vătămări corporale grave sau accidente mortale.

AVERTISMENT

Pentru situații potențial periculoase, care ar putea provoca vătămări corporale ușoare sau pagube materiale.

INDICAȚIE

Pentru indicații de folosire și alte informații utile.

1.2 Explicitarea pictogramelor și alte indicații

Semne de avertizare



Atenționare - pericol cu caracter general



Atenționare - tensiune electrică periculoasă

Semne de obligativitate



Folișii apărătoare pentru ochi



Folișii casca de protecție



Folișii căști antifonice



Folișii mănuși de protecție

Simboluri



Depuneți deșeurile la centrele de revalorificare



Citiți manualul de utilizare înainte de folosire

Pozițiile datelor de identificare pe aparat

Indicativul de model și seria de identificare sunt imprimate pe partea postearioară a aparatului. Notați în manualul de utilizare și menționați aceste date totdeauna când solicitați relații la reprezentanța noastră sau la centrul de service.

2 Descriere

2.1 Utilizarea conformă cu destinația

Magazia de alimentare SMD 57 este un accesoriu pentru aplicarea de șuruburi magazinate. Magazia de alimentare este adecvată pentru aparatele de înșurubare Hilti SF 4000 / SF 4000-A / SD 2500 / SD 4500 / SD 5000 / SD 5000-A22 / SD 4500-A18 și SD 45. Magazia de alimentare și aparatele de înșurubare Hilti sunt armonizate reciproc în mod optim.

În instrucțiunile de protecție a muncii din acest manual de utilizare, magazinul de alimentare este denumit "aparat". Nu sunt admise intervenții neautorizate sau modificări asupra aparatului.

Respectați indicațiile din manualul de utilizare privind exploatarea, întreținerea și îngrijirea.

Pentru a evita pericolele de accidentare, folosiți numai accesoriile și scule originale Hilti.

Aparatul și mijloacele sale auxiliare pot genera pericole dacă sunt utilizate necorespunzător sau folosite inadecvat destinației de către personal neinstruit.

Aparatul este destinat utilizatorilor profesioniști; folosirea, întreținerea și repararea sa sunt permise numai personalului autorizat și instruit. Acest personal trebuie să fie instruit în mod special cu privire la potențialele pericole. Aparatul și mijloacele sale auxiliare pot genera pericole dacă sunt utilizate necorespunzător sau folosite inadecvat destinației de către personal neinstruit.

Sfera de lucru poate include: șantiere, ateliere, renovări, reconstrucții sau construcții de clădiri noi.

Prelucrarea materialelor nocive pentru sănătate (de ex. azbestul) este interzisă.

2.2 Setul de livrare al echipamentului standard cuprinde

- 1 Aparat
- 1 Cap de înșurubat S-MBL 116 PH2
- 1 Manual de utilizare
- 1 Ambalaj de carton

3 Accesorii

Denumire

Cap de înșurubat S-MBL 116 PH2

Prelungitor SME

4 Piese de schimb

Magazie de alimentare SMD 57

②	Cap de magazie de alimentare, complet.	382905
③	Limitator de adâncime	383002

5 Date tehnice

Ne rezervăm dreptul asupra modificărilor tehnice!

Aparat	SMD 57
Greutate	Fără mașina de înșurubat, fără banda cu șuruburi: 0,35 kg
Lungime	186 mm
Forță de apăsare	până la 40 N (4,0 kp)
Capacitate de înmagazinare a șuruburilor (bucăți/ benzi)	50

Utilizabil pentru șuruburi de construcții rapide (Drywall)	SMD 57
Lungime	9...57 mm
Diametrul interior al filetului	3...4,5 mm
Diametrul capului	7,5...8,6 mm
Sistemul de acționare cu șurub	Philips nr. 2 (S-MBL 116 PH2)
Philips nr. 2 poate fi folosit cu următoarele aparate de înșurubare Hilti	SF 4000 / SF 4000-A / SD 5000 / SD 2500 / SD 4500 / SD 5000-A22 / SD 4500-A18 / SD 45

6 Instrucțiuni de protecție a muncii

6.1 Securitatea persoanelor

- Procedați cu atenție, concentrați-vă la ceea ce faceți și lucrați în mod rațional atunci când mane-vrați o sculă electrică. Nu folosiți scula electrică dacă sunteți obosit sau vă aflați sub influența drogurilor, alcoolului sau medicamentelor.** Un moment de neatenție în timpul lucrului cu scula electrică poate duce la accidentări grave.
- Utilizați scula electrică, accesoriile, dispozitivele de lucru etc. corespunzător acestor instrucțiuni. Țineți seama de condițiile de lucru și de activitatea care urmează a fi desfășurată.** Folosirea unor scule electrice destinate altor aplicații de lucru decât cele prevăzute poate conduce la situații periculoase.
- Îngrijiți sculele electrice cu multă atenție. Controlați funcționarea impecabilă a componentelor mobile și verificați dacă acestea nu se blochează, dacă există piese sparte sau care prezintă deteriorări de natură să influențeze negativ funcționarea sculei electrice.** Dispuneți repararea pieselor deteriorate înainte de punerea în exploatare a aparatului. Multe accidente se produc din cauza întreținerii defectuoase a sculelor electrice.
- Păstrați sculele electrice în locuri inaccesibile copiilor, atunci când nu le utilizați. Nu permiteți folosirea aparatului de către persoane care nu sunt familiarizate cu acesta sau care nu au citit instrucțiunile de față.** Sculele electrice sunt periculoase atunci când sunt folosite de persoane fără experiență.
- Purtați îmbrăcăminte de lucru adecvată. Nu purtați haine largi sau bijuterii. Țineți părul, îmbrăcăminte și mănușile departe de componentele aflate în mișcare.** Îmbrăcăminte largă, bijuteriile sau părul lung pot fi prinse de piesele aflate în mișcare.

- Purtați echipament personal de protecție și, întotdeauna, ochelari de protecție.** Folosirea echipamentelor personale de protecție, ca de ex. masca anti-praf, încălțăminte antiderapantă, casca de protecție sau căștile antifonice, în funcție de tipul sculei electrice și de natura aplicației de lucru, duce la diminuarea riscului de accidentare.

6.2 Instrucțiuni de ordin general privind securitatea și protecția muncii



- Respectați manualul de utilizare și instrucțiunile de protecție a muncii incluse în acesta, cu privire la aparat și la mașina de înșurubat.**
- Lucrați întotdeauna cu mașina de înșurubat în funcțiune și la turație maximă. Utilizați în acest scop butonul oprit de la mașina de înșurubat.**
- Nu țineți magazinul de alimentare SMD 57 în zona limitatorului de adâncime.**
- Fiecare proces de înșurubare trebuie să fie încheiat.** O oprire sau slăbirea presiunii de apăsare la jumătatea cursei poate duce la avarii.
- Schimbați banda cu șuruburi numai când mașina de înșurubat este deconectată.**
- Utilizați o apărătoare pentru ochi, în special în cursul lucrărilor peste nivelul capului.**
- Utilizați numai capete de înșurubat Hilti S-MBL 116 PH2 în stare bună.**
- Utilizați numai benzi cu șuruburi și șuruburi originale Hilti.**
- Lucrați întotdeauna în poziție perpendiculară față de suprafața piesei de prelucrat, care urmează să fie fixată.**
- Depozitați benzile cu șuruburi în poziție întinsă, similară cu cea din ambalajul original.**

7 Punerea în funcțiune

7.1 Montajul magazinului de alimentare pe mașina de înșurubat 3

AVERTISMENT

Detashați fișa de rețea a mașinii de înșurubat de la rețeaua electrică înainte de a monta magazinul de alimentare.

1. Îndepărtați limitatorul de adâncime și suportul de capete de la mașina de înșurubat.

2. Introduceți capul de înșurubat în mașina de înșurubat.

INDICAȚIE Capul de înșurubat se blochează în poziția sa limită.

3. Introduceți magazinul de alimentare pe mașina de înșurubat corespunzător poziției de lucru pe care o doriți, până când acesta se înclichetează cu zgomotul caracteristic.

INDICAȚIE Magazinul de alimentare se poate cupla pe circumferință la fiecare 15°.

INDICAȚIE Asigurați-vă că mașina de înșurubat este în poziția "Rotație spre dreapta".

8 Modul de utilizare

8.1 Reglarea lungimii de înșurubare 4

1. Adaptați limitatorul de adâncime la lungimea de înșurubare cu care se lucrează.
2. Apăsăți tasta și deplasați limitatorul de adâncime înainte sau înapoi.
3. Poziționați limitatorul de adâncime la unul din cele 5 marcaje de lungime, corespunzător lungimii de înșurubare dorite.

INDICAȚIE Reglarea corectă a lungimii de înșurubare este foarte importantă pentru o funcționare fără probleme a magazinului de alimentare.

8.2 Așezarea benzii cu șuruburi în poziție de lucru 5

1. Introduceți banda cu șuruburi prin ghidaj și prin șină, până când primul șurub se află în poziția marcajului sau se aliniază coplanar la ieșirea de sus cu partea superioară a magazinului de alimentare.
2. Verificați printr-o retractare ușoară a benzii cu șuruburi dacă aceasta este cuplată.

8.3 Reglarea adâncimii optime de așezare a șuruburilor 6

1. Ajustați adâncimea optimă de așezare a șuruburilor cu ajutorul șurubului cu cap zimțuit.
2. Prin rotirea șurubului cu cap zimțuit în sens anti-orar, șurubul este așezat mai adânc.

3. Efectuați o înșurubare de probă.

Dacă este cazul, efectuați încă o ajustare.

INDICAȚIE Un pas de clichet perceptibil auditiv la șurubul cu cap zimțuit corespunde unei curse de ajustare de câte 0,2 mm (0,008 inch).

Prin rotirea șurubului cu cap zimțuit în sens orar, șurubul este așezat mai puțin adânc.

8.4 Retragera benzii cu șuruburi 7

AVERTISMENT

Detashați fișa de rețea a mașinii de înșurubat de la rețeaua electrică.

1. Deblocați suportul benzii prin apăsarea pe clichetul de transport.
2. Trageți banda cu șuruburi spre înapoi.

INDICAȚIE În mod alternativ, puteți extrage în sus banda cu șuruburi din magazinul de alimentare, fără a acționa clichetul de transport.

8.5 Demontarea magazinului de alimentare de la mașina de înșurubat 8

AVERTISMENT

Detashați fișa de rețea a mașinii de înșurubat de la rețeaua electrică înainte de a demonta magazinul de alimentare.

Prin apăsarea tastelor pentru deblocare și tragerea simultană de magazinul de alimentare, puteți detașa magazinul de la mașina de înșurubat.

9 Îngrijirea și întreținerea

9.1 Îngrijirea magazinului de alimentare

INDICAȚIE

Murdăria (în special cea rezultată din prelucrarea gipsului) poate influența negativ funcționarea magazinului de alimentare.

AVERTISMENT

Lubrifierea magazinului de alimentare cu uleiuri/ unsoși minerale sau spray-uri cu grafit este strict interzisă. Această operație ar duce la creșterea riscului de apariție a disfuncționalităților.

Curățați magazinul de alimentare prin simplă suflare cu aer comprimat.

9.1.1 Demontarea cu scop de îngrijire după o solicitare puternică

INDICAȚIE

În cazul solicitării puternice pe un interval de timp lung, se recomandă curățarea prin spălare cu apă caldă.

1. Scoateți banda cu șuruburi, așa cum este descris în capitolul "Retragerea benzii cu șuruburi".
2. Demontați magazinul de alimentare, așa cum este descris în capitolul "Demontarea magazinului de alimentare de la mașina de înșurubat".

3. Comprimați arcul de deblocare cu ajutorul unui clește sau al unui obiect similar. În acest fel, puteți îndepărta mecanismul de transport din carcasă, inclusiv limitatorul de adâncime. Acum aveți în mână trei componente: unitatea de transport, arcul de presiune și carcasa.
4. Dacă este necesar, prin apăsarea tastei pentru reglarea lungimii de înșurubare și tragerea concomitentă a limitatorului de adâncime, se poate separa și limitatorul de adâncime.
INDICAȚIE Procedați cu atenție și evitați să vă prindeți degetele.
5. Piese pot fi curățate acum temeinic cu apă caldă.
INDICAȚIE Pentru resturile de murdărie persistentă, recomandăm îndepărtarea acestora cu o perie de nylon (perie de dinți veche).

9.1.2 Montajul după operația de îngrijire

Montajul se desfășoară în ordine inversă.

Efectuați una până la două mișcări de repetiție, pentru a verifica funcționalitatea magazinului de alimentare după operația de curățare/montaj.

10 Dezafectarea și evacuarea ca deșeururi



Aparatele Hilti sunt fabricate într-o proporție mare din materiale reutilizabile. Condiția necesară pentru reciclare este separarea corectă a materialelor. În multe țări, Hilti oferă deja servicii de preluare a aparatelor vechi în vederea revalorificării. Vă rugăm să solicitați relații la serviciul de asistență tehnică sau la reprezentanța comercială Hilti.

11 Garanția producătorului pentru aparate

Hilti garantează că aparatul livrat nu are defecte de material și de fabricație. Această garanție este valabilă în condițiile în care aparatul este utilizat, manevrat, îngrijit și curățat corect, în conformitate cu manualul de utilizare Hilti, și dacă este menținut sistemul tehnic, adică aparatul este utilizat numai în combinație cu materiale consumabile, accesorii și piese de schimb originale Hilti.

Această garanție cuprinde repararea gratuită sau înlocuirea gratuită a pieselor defecte pe întreaga durată de serviciu a aparatului. Piese supuse procesului normal de uzură nu constituie obiectul acestei garanții.

Sunt excluse pretențiile care depășesc acest cadru, în măsura în care nu se contravine unor prescripții legale obligatorii. Hilti își declină în mod explicit orice

responsabilitate pentru prejudicii sau consecințele acestora, pierderi sau apariții de costuri, nemijlocite sau directe, corelate cu utilizarea sau datorate imposibilității de utilizare a aparatului în orice scop. Sunt excluse cu desăvârșire asigurările tacite privind utilizarea sau aptitudinea pentru utilizare într-un anumit scop.

Pentru reparație sau înlocuire, aparatul sau piesele respective vor fi trimise fără întârziere la centrul comercial competent Hilti, imediat după constatarea deficienței.

Garanția de față cuprinde toate obligațiile de acordare a garanției din partea firmei Hilti și înlocuiește toate declarațiile precedente sau din prezent, precum și convențiile scrise sau verbale privitoare la acordarea garanției.



Hilti Corporation

LI-9494 Schaan

Tel.: +423 / 234 21 11

Fax: +423 / 234 29 65

www.hilti.com

Hilti = registered trademark of Hilti Corp., Schaan

W 3197 | 1212 | 00-Pos. 1 | 1

Printed in Liechtenstein © 2012

Right of technical and programme changes reserved S. E. & O.

273157 / A2



273157