

Альбом технических решений

Конструкция навесной фасадной системы с воздушным зазором "VFH Fibrocement"

для облицовки фиброцементными панелями, а также утепления наружных
стен зданий и сооружений различного назначения

Содержание

Содержание	1
1. Общие рекомендации к проектированию системы	
1.1. Введение	3
1.2. Назначение и область применения	3
1.3. Исходные данные для проектирования системы	3
1.4. Определение основных параметров системы	4
1.5. Состав проектно-сметной документации	4
1.6. Основные положения по производству работ и системе контроля качества	5
1.7. Правила эксплуатации системы	6
1.8. ТС и ТО применимые для системы	6
2. Технические характеристики применяемых изделий	
2.1. Технические характеристики основных элементов алюминиевой системы	
2.1.1. Кронштейны MFT-MF: элементы Light	7
2.1.2. Кронштейны MFT-MF StS: элементы Light (нерж.)	17
2.1.3. Кронштейны MFT-MF H: элементы Light (для вертикальной системы)	21
2.1.4. Кронштейны MFT-RB и MFT-HAB: элементы Heavy	22
2.1.5. Кронштейны MFT-RB StS: элементы Heavy (нерж.)	28
2.1.6. Удлинитель кронштейна MFT-DF: элементы Light	30
2.1.7. Удлинитель кронштейна MFT-DFH: элементы Light для горизонтальной системы	31
2.1.8. Удлинитель кронштейна MFT-RBE и MFT-RBEx2: элементы Heavy	32
2.1.9. Профиль MFT-T: элементы Light	34
2.1.10. Профиль MFT-Ta: элементы Light	35
2.1.11. Профиль MFT-L: элементы Light	36
2.1.12. Профиль MFT-Y: элементы Light	37
2.1.13. Профиль MFT-RP: элементы Heavy	38
2.1.14. Соединитель профилей MFT-RPC: элементы Heavy	41
2.1.15. Профили MFT-ST и MFT-O	42
2.1.16. Профили MFT-PHC	44
2.2. Элементы крепления облицовки	45
2.3. Прочие элементы применяемые в системе НВФ	58
3. Регулировка вылета системы, компоновка несущих элементов системы	
3.1. Вертикальная система для алю. направляющих	
3.1.1. Регулировка вылета системы для направляющих MFT-MF	64
3.1.2. Регулировка вылета системы для направляющих коробчатого сечения MFT-RP	105
3.2. Горизонтальная система для алю. направляющих MFT-MF	132
4. Обзор типов облицовок и элементов крепления	
4.1. Фиброцементная панель, видимое крепление на заклепки	140
4.2. Фиброцементная панель, скрытое крепление на агрфы	141
4.3. Фиброцементная панель, видимое крепление на саморезы	142
5. Рекомендации по установке противопожарного короба и утеплителя	
5.1. Типовые схемы установки утеплителя	143
5.2. Типовые схемы установки противопожарного короба	145
6. Рекомендации по расположению и установке элементов	
6.1. Общий вид	149
6.2. Типовые схемы расположения элементов системы	
6.2.1. Вертикальная схема расположения элементов для алюминиевой системы	151
6.2.2. Горизонтальная схема расположения элементов для алюминиевой системы	157
6.2.3. Крепление кронштейнов к строительному основанию	159
6.2.4. Крепление кронштейнов к предустановленным анкер каналам Hilti	163
6.3. Рекомендации по расчету, раскрою и установке облицовки	
6.3.1. Фиброцементная панель, видимое крепление на заклепки	164
6.3.2. Фиброцементная панель, скрытое крепление на агрфы	173

6.3.3. Фиброцементная панель, видимое крепление на саморезы	182
7. Основные технические решения	
7.1. Горизонтальный разрез	183
7.2. Вертикальный разрез (горизонтальный деформационный шов)	191
7.3. Примыкание к боковому откосу	199
7.4. Примыкание к верхнему откосу	212
7.5. Примыкание к отливу	223
7.6. Примыкание к цоколю	228
7.7. Наружный угол	233
7.8. Внутренний угол	241
7.9. Примыкание к парапету	244
7.10. Вертикальный деформационный шов	247
7.11. Ввод коммуникаций	250
7.12. Организация перепада плоскостей облицовки	252
8. Дополнительные технические решения	
8.1. Дополнительные методы регулировки вылета системы и соединения профилей	256
8.2. Крепление модульной системы	258
9. Перечень применяемых элементов	
9.1. Перечень элементов системы	259
9.2. Перечень инструмента для сборки системы	263

1. Общие рекомендации к проектированию системы

1.1. Введение

Альбом технических решений является методическим и справочным пособием для принятия решений при разработке проектной и рабочей документации по наружной отделке и утеплению зданий с применением навесных фасадных систем с вентилируемым воздушным зазором "VFH Fibrocement" АО "HILTI Distribution Ltd.", в дальнейшем "VF Hilti".

Проектная и рабочая документация на строительство разрабатываются, в соответствии с законодательством РФ, уполномоченными на то организациями и лицами, которые осуществляют выбор вариантов исполнения конструкций в проекте на строительство (ПД, РД) в соответствии с требованиями действующих норм и стандартов.

Навесные фасадные системы с вентилируемым зазором являются одним из наиболее эффективных способов утепления и отделки фасадов зданий и сооружений за счет следующих конструктивных особенностей:

- утепляющий слой сплошным массивом располагается с внешней стороны наружной стены с незначительным количеством мостиков холода, что позволяет вынести точку росы из внутреннего слоя стены;
- экран (облицовочный слой), установленный с воздушным зазором относительно утепляющего слоя, хорошо защищает конструкцию стены от атмосферных осадков;
- между облицовочным слоем и слоем утеплителя устраивается вентилируемый воздушный зазор, с помощью которого влага, накапливаемая в утеплителе эффективно удаляется;
- такая конструкция наружной стены хорошо защищает жилые помещения от потери тепла зимой и от перегрева летом;
- отсутствие "мокрых" процессов позволяет выполнять работы по монтажу системы в любое время года;
- облицовочные материалы и несущие конструкции фасадных систем обеспечивают долговечность фасадной отделки и утеплителя наружных стен, одновременно они позволяют легко ремонтировать поврежденные участки фасада.

1.2. Назначение и область применения.

Система "VF Hilti" предназначена для отделки и теплоизоляции наружных стен в соответствии с требованиями следующих нормативных документов:

СП 50.13330.2012 (актуализированная версия СНиП 23-02-2003) Тепловая защита зданий.

МГСН-2.01-99 Энергосбережение в зданиях. Нормативы по теплозащите и тепловодоэлектроснабжению.

Систему допускается применять для строящихся, ремонтируемых и реконструируемых зданий с несущими конструкциями наружных стен из кирпича, бетона и других материалов плотностью $\geq 600 \text{ кг/м}^3$, а так же с несущими конструкциями наружных стен из стального каркаса.

Максимальную этажность зданий в соответствии с требованиями пожарной безопасности устанавливаем в зависимости от степени огнестойкости и классов конструкционной и функциональной пожарной опасности системы.

1.3. Исходные данные для проектирования системы.

Проектно-сметная документация на систему для конкретного объекта разрабатывается на основе технического задания на проектирование, подготовленного в соответствии с существующим порядком и утвержденным заказчиком.

Задание на проектирование обязательно должно содержать требование о соответствии системы СП 50.13330.2012.

Задание на проектирование включает в себя:

- архитектурные решения фасадов здания. Данные чертежи должны включать полные данные по объекту строительства, ремонта, реконструкции: фасады, планы, разрезы, фрагменты, чертежи архитектурных деталей (карнизов, обрамлений проемов и т.п.), данные по облицовке (материал, цвет и пр.). А так же прочую необходимую информацию на конструкции задействованные и примыкающие к фасадам здания (ограждения, рекламные щиты и пр.);
- строительные чертежи наружных стен от фундаментов до парапетов, включая узлы, поясняющие решения, размеры и привязки всех конструкций;
- данные от разработчиков фундаментов и стен о величине допустимой нагрузки на здание или заключение компетентной организации о несущей способности фундаментов и стен здания;
- данные о разработчиках смежных конструкций (свето-прозрачные конструкции, ограждения, элементы архитектурного освещения и пр.);
- ген.план участка строительства, ремонта, реконструкции;

- задание на проектирование реконструируемых объектов, должно содержать акт обследования наружных стен здания, где указывается состояние строительного основания под крепление навесного вент.фасада. А так же результаты испытаний на анкера и геодезическую съемку поверхностей фасадов.

В составе документации на систему должна быть Техническая оценка "Федерального центра нормирования, стандартизации и технической оценки соответствия в строительстве" (ФАУ "ФЦС") (приложение к Техническому свидетельству Министерства Строительства Российской Федерации).

Любое электрооборудование установленное поверх или внутри фасадных систем, включая прокладку электросетей (в том числе слаботоковых), относится к смежным конструкциям и данным альбомом тех.решений не определяется.

Требования к электрооборудованию, конструктивный способ его установки, включая прокладку коммуникаций, требования к ним, порядок и сроки планового и профилактического осмотра и ремонта всего контура, должны быть разработаны компетентной специализированной организацией, исходя из условий предотвращения нагрева всех комплектующих фасадной системы выше паспортных температур их эксплуатации и исключения воздействия на комплектующие системы искр, пламени или тления, и утверждены в установленном порядке. Без выполнения этих требований установка такого оборудования поверх или внутри фасадных систем не допускается.

1.4. Определение основных параметров системы.

К основным параметрам системы следует отнести:

- тип, форму и размер облицовочных материалов, а также способ их крепления к системе навесного вент.фасада;
- характеристики принятых плит утепления: марку, размеры, плотность, теплопроводность, наличие или отсутствие защитного слоя;
- величину воздушного зазора;
- схему размещения на фасаде здания кронштейнов и направляющих со всеми необходимыми размерами, в том числе, расстояние от основания до облицовочного экрана;
- марку анкеров для крепления кронштейнов несущего каркаса к строительному основанию;
- марку тарельчатых анкеров (дюбелей) для крепления плит утепления к строительному основанию.

Тип и размер облицовочных материалов, цвет и их фактуру поверхности определяет главный архитектор проекта, если эти данные не приведены в задании на проектирование системы.

Выбор плит утеплителя выполняется на основании теплотехнических расчетов. Также расчетным путем определяется величина воздушного зазора.

Схемы размещения элементов несущего каркаса на фасаде здания разрабатываются исходя из следующих данных:

- габаритов элементов облицовки и размера швов между элементами облицовки;
- геометрии здания, размещения на фасаде проемов, балконов, карнизов и других отступающих (выступающих) от плоскости фасада элементов, для минимизации применения облицовочных материалов с нестандартными размерами;
- результатов прочностных расчетов системы, благодаря которым, уточняется шаг по горизонтали и по вертикали установки кронштейнов;
- расстояния от основания до облицовочного экрана, принятого на основании теплотехнических расчетов, при этом следует учитывать величину фактических отклонений плоскости фасада от проектного положения.

Марку анкеров для крепления кронштейнов и утеплителя выбирают с учетом прочностных расчетов системы, материала основания, паспортных данных рассматриваемых анкеров, а также данных Технических свидетельств рассматриваемых анкеров и результатов натурных испытаний принятых анкеров, выполненных в соответствии с действующими нормативными документами.

1.5. Состав проектно-сметной документации.

Рабочий проект или рабочая документация системы наружных ограждений фасадов с вентилируемым воздушным зазором включает следующие разделы: общую пояснительную записку, ведомость чертежей, планы типовых этажей по наружным стенам, фасады зданий, узловые решения по реализации архитектурных деталей, узловые решения по примыканию к смежным конструкциям (водосток, антенны, рекламные щиты и пр.) и сводную спецификацию применяемых элементов.

В общей пояснительной записке приводятся:

- условия строительства, ремонта, реконструкции;
- архитектурная концепция решения фасадов здания и отдельных архитектурных элементов;
- данные о конструктивном решении системы и ее элементов;
- данные о решении специальных устройств на фасаде, если они имеются.

Графическая часть включает чертежи фасадов здания, а также чертежи отдельных архитектурных элементов и узлов. На чертежах приводится цветовое решение фасада и его отдельных элементов. А также чертежи всех конструктивных элементов системы с узлами и деталями, чертежи фасадов с привязкой мест размещения специальных устройств, узлы и детали конструкций крепления этих устройств на фасаде, а также спецификацию оборудования, материалов и изделий, предусмотренных проектом.

Сводная спецификация применяемых элементов на устройство системы составляется на основе разработанных в графической части тех.решений и утвержденных заказчиком калькуляций на элементы конструкций.

Сметы на устройство системы составляются на основе действующих нормативов, единичных расценок, фактической стоимости оборудования и материалов, а также утвержденных заказчиком калькуляций на отдельные виды работ и элементы конструкций.

1.6. Основные положения по производству работ и системе контроля качества.

Для выполнения работ по монтажу системы здание разбивается на захваты и определяется порядок и последовательность работ по захваткам.

Величина захваток и их количество для каждого объекта определяется с учетом размеров фасада здания, величины бригады монтажников, оснащения строительной организации оборудованием и оснасткой, условиями комплектации строительства материалами, изделиями и т.п. Захваткой может быть вся высота фасада. Можно фасад по высоте разбить на несколько захваток, учитывая наличие промежуточных карнизов, поясов и другие факторы. Разбивка фасада здания на захваты и выбор средств для работы монтажников на высоте (подмосты, люльки, подъемные платформы и т.п.), выполняется в проекте организации строительства (ПОС) или в технологических картах.

При монтаже системы, на реконструируемых зданиях, работы начинаются с очистки фасада от несвязанных с основанием элементов, таких как отслоившаяся штукатурка, краска и т.п. Кроме того, фасад надо освободить (демонтировать) от специальных устройств: водостоков, различных кронштейнов, антенн, вывесок и пр.

Монтаж системы начинается с установки маяков и разметки фасада, по которой будут устанавливаться и крепиться к основанию кронштейны и направляющие. Разметка выполняется с помощью геодезических приборов, уровня и отвеса. Установка, крепление кронштейнов и направляющих в пределах захватки может производиться снизу вверх, и наоборот, в зависимости от решений принятых в проектной документации и ПОС.

После разметки фасада в строительном основании сверлятся отверстия под дюбели (анкера) для установки кронштейнов. В месте примыкания кронштейна к строительному основанию, устанавливается элемент терморазрыва – термомост, для снижения теплопередачи.

В случае, когда основанием является кирпичная кладка, анкеры не устанавливают в вертикальные швы кладки. Расстояние от дюбеля до вертикального шва должно быть не менее 30 мм. Кроме того, необходимо учитывать требования ТС и ТО на анкер, а также рекомендации производителя крепежного изделия.

Минимальное расстояние от края конструкции до дюбеля оговаривается специальными рекомендациями фирмы-изготовителя дюбелей.

Категорически запрещается сверлить отверстия для дюбелей в пустотелых кирпичах или блоках с помощью перфоратора.

Одновременно с установкой кронштейнов на основании устанавливают специальные элементы и кронштейны для крепления смежных конструкций.

К началу монтажа плит утеплителя, захватка, на которой производятся работы, должна быть укрыта от попадания влаги на стену и плиты утеплителя. Исключением могут быть случаи, когда монтажники не покидают рабочие места до тех пор, пока все смонтированные плиты утеплителя не закроют предусмотренной проектом ветровлагозащитной пленкой.

Монтаж плит утеплителя начинается с нижнего ряда и ведется снизу вверх. Рекомендуется нижний ряд утеплителя устанавливать на стартовый профиль, цоколь или другую соответствующую конструкцию, если подобное требование предусмотрено производителем утеплителя.

Если плиты утеплителя устанавливаются в два слоя, следует обеспечить перевязку швов. Плиты утеплителя должны устанавливаться плотно друг к другу так, чтобы в швах не было пустот. Вся стена (за исключением проемов) по всей поверхности непрерывно должна быть покрыта утеплителем, установленной проектом толщины. Крепление плит утеплителя к строительному основанию производится анкерами тарельчатого типа с распорными стержнями.

В случае применения ветровлагозащитной пленки (мембраны), каждая установленная плита утеплителя сначала крепится к строительному основанию двумя дюбелями, а после укрытия нескольких рядов пленкой, устанавливаются остальные предусмотренные проектом дюбели. Полотнища пленки устанавливаются с перехлестом 150 мм.

На кронштейны устанавливаются, затем крепятся к ним, вертикальные или горизонтальные профили, которые являются базой для устройства отделочного слоя фасада в пределах проектных допусков. Поэтому установка профиля, его положение в плоскости, проверяется соответствующими приборами: теодолитом, отвесом и др. Крепление профиля к кронштейну производится заклепками или иными метизами предусмотренными рабочей документацией. Способы крепления элементов облицовочного экрана, в зависимости от вида облицовочных материалов, изложены в альбоме технических решений. Во время монтажа облицовочных материалов следует следить за тем, чтобы воздушный зазор позади них был чист и без каких-либо посторонних включений.

В процессе монтажа элементов системы должен выполняться пооперационный контроль качества работ, и составляться акт на скрытые работы. Это должно выполняться в соответствии с действующей в подрядной организации "Системой управления контролем качества продукции", где указано, какие параметры и технологические процессы контролируются, также должны быть указаны лица, ответственные за выполнение этой работы. В составе комиссии, подписывающей акты на скрытые работы, должны быть лица (представители проектной организации), выполняющие авторский надзор.

Работы по монтажу системы могут выполнять организации, специалисты которых прошли обучение и имеют лицензию на право выполнения указанных работ.

Все работы должны выполняться под контролем лица, ответственного за безопасное производство работ и в соответствии с требованиями:

- СНиП 12-03-2001 "Безопасность труда в строительстве. Часть 1. Общие требования",
- СНиП 12-04-2002 "Безопасность труда в строительстве. Часть 2. Строительное производство".

В ходе транспортировки, хранения, монтажа и эксплуатации системы не допускаются механические воздействия на элементы системы (изделия), приводящие к нарушению их геометрии сверх допусков, установленных проектом, нормами или техническими условиями производителя.

1.7 Правила эксплуатации системы.

В процессе строительства и эксплуатации здания не допускается крепить любые детали и устройства непосредственно к облицовочным материалам.

Не следует допускать возможность попадания воды с крыши здания на облицовочные материалы, для чего надо содержать желоба на крыше и водостоки в рабочем состоянии.

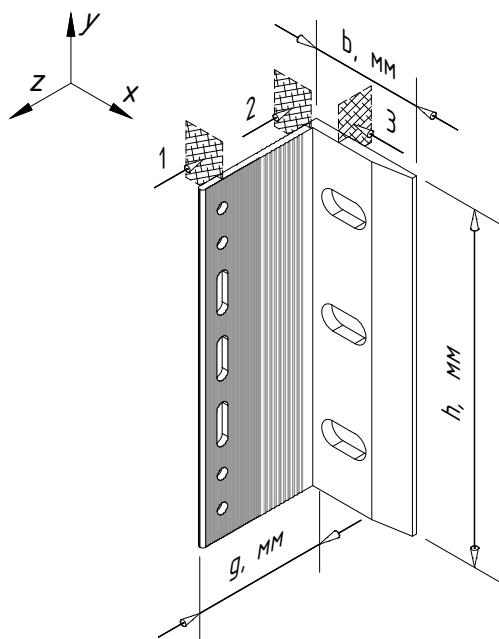
Уход за облицовкой фасада, заключающийся в регулярной очистке и периодическом восстановлении, продлит срок службы облицовки.

Элементы облицовки с дефектами, не подлежащие восстановлению, заменяются в соответствии с инструкцией разработчика системы.

1.8 ТС и ТО применимые для системы: "VFH Fibrocement"

Данные по применяемым материалам

Материал кронштейна	алюм.сплавы АД31Т1, 6060Т6(Т66), 6063Т6(Т66)
Покрытие	без покрытия
Материал термомоста	вспененный ПФХ



Сопутствующие изделия	артикул
Термомост MFT-ISO 155x50x5 LH	*
Шайба MFT-BFW 30x40x3 (Al, P11)	2074416
Заклепка вытяжная $\phi 4.8 \times 12$ A1/A2	2190955
Заклепка вытяжная $\phi 4.8 \times 12$ A2/A2	2190956
Анкер принять по результатам испытаний	

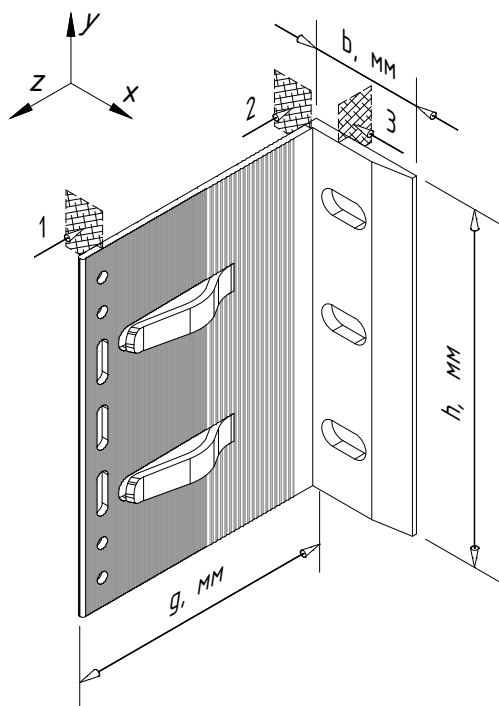
Примечания:

- Технические характеристики по сечению 3-3 указаны для варианта установки кронштейна без применения шайб(ы) MFT-BFW. Тех.хар-ки для варианта фиксации кронштейна совместно с шайбой(ами) рассчитать дополнительно;
- * - позиция под заказ, возможность производства и поставки уточнить у тех. консультанта Hilti

Наименование кронштейна		MFT-MF 40 LH	MFT-MF 60 LH
Артикул		*	*
Длина (вылет) кронштейна	g, мм	40	60
Высота кронштейна	h, мм	155	
Ширина кронштейна (габарит.)	b, мм	50	
Диаметр отверстия под анкер	d, мм	11	
Толщина стенки в сечении 1-1	t ₁ , мм		
Площадь сечения 1-1	A ₁ , см ²		
Момент инерции в сечении 1-1	I _{x1} , см ⁴		
	I _{y1} , см ⁴		
Момент сопротивления в сечении 1-1	W _{x1} , см ³		
	W _{y1} , см ³		
Толщина стенки в сечении 2-2	t ₂ , мм		
Площадь сечения 2-2	A ₂ , см ²		
Момент инерции в сечении 2-2	I _{x2} , см ⁴		
	I _{y2} , см ⁴		
Момент сопротивления в сечении 2-2	W _{x2} , см ³		
	W _{y2} , см ³		
Толщина стенки в сечении 3-3	t ₃ , мм		
Площадь сечения 3-3	A ₃ , см ²		
Момент инерции в сечении 3-3	I _{z3} , см ⁴		
	I _{y3} , см ⁴		
Момент сопротивления в сечении 3-3	W _{z3} , см ³		
	W _{y3} , см ³		
Конфигурация изделия		v2.0	v2.0
www.hilti.ru	8-800-700-52-52	VFH HILTI Fibrocement	тех.характеристики применяемых изделий
			7

Данные по применяемым материалам

Материал кронштейна	алюм.сплавы АДЗ1Т1, 6060Т6(Т66), 6063Т6(Т66)
Покрытие	без покрытия
Материал термомоста	вспененный ПФХ



Сопутствующие изделия	артикул
Термомост MFT-ISO 155x50x5 LH	*
Шайба MFT-BFW 30x40x3 (Al, P11)	2074416
Заклепка вытяжная $\phi 4.8 \times 12$ Al/A2	2190955
Заклепка вытяжная $\phi 4.8 \times 12$ A2/A2	2190956
Анкер принять по результатам испытаний	

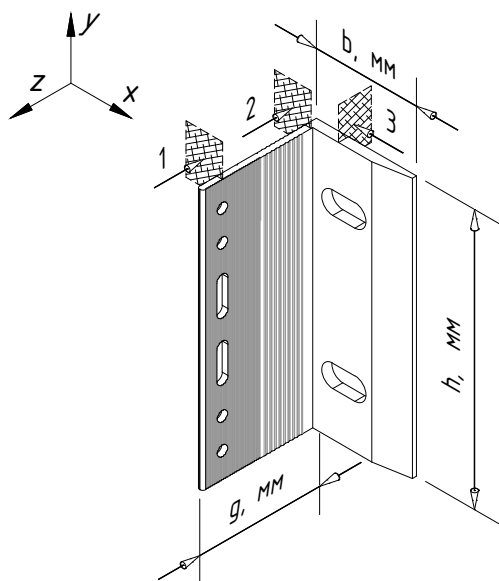
Примечания:

- Технические характеристики по сечению 3-3 указаны для варианта установки кронштейна без применения шайб(ы) MFT-BFW. Тех.хар-ки для варианта фиксации кронштейна совместно с шайбой(ами) рассчитать дополнительно;
- * - позиция под заказ, возможность производства и поставки уточнить у тех. консультанта Hilti

Наименование кронштейна		MFT-MF 80 LH	MFT-MF 120 LH	MFT-MF 140 LH	MFT-MF 170 LH	MFT-MF 190 LH	MFT-MF 220 LH	MFT-MF 240 LH	MFT-MF 270 LH	MFT-MF 300 LH	
Артикул		*	*	*	*	*	*	*	*	*	
Длина (вылет) кронштейна	g, мм	80	120	140	170	190	220	240	270	300	
Высота кронштейна	h, мм	155									
Ширина кронштейна (габарит.)	b, мм	50									
Диаметр отверстия под анкер	d, мм	11									
Толщина стенки в сечении 1-1	t ₁ , мм										
Площадь сечения 1-1	A ₁ , см ²										
Момент инерции в сечении 1-1	I _{x1} , см ⁴										
	I _{y1} , см ⁴										
Момент сопротивления в сечении 1-1	W _{x1} , см ³										
	W _{y1} , см ³										
Толщина стенки в сечении 2-2	t ₂ , мм										
Площадь сечения 2-2	A ₂ , см ²										
Момент инерции в сечении 2-2	I _{x2} , см ⁴										
	I _{y2} , см ⁴										
Момент сопротивления в сечении 2-2	W _{x2} , см ³										
	W _{y2} , см ³										
Толщина стенки в сечении 3-3	t ₃ , мм										
Площадь сечения 3-3	A ₃ , см ²										
Момент инерции в сечении 3-3	I _{z3} , см ⁴										
	I _{y3} , см ⁴										
Момент сопротивления в сечении 3-3	W _{z3} , см ³										
	W _{y3} , см ³										
Конфигурация изделия		v2.0	v2.0	v2.0	v2.0	v2.0	v2.0	v2.0	v2.0	v2.0	
www.hilti.ru 8-800-700-52-52		VFH HILTI Fibrocement			тех.характеристики применяемых изделий					8	

Данные по применяемым материалам

Материал кронштейна	алюм.сплавы АД31Т1, 6060Т6(Т66), 6063Т6(Т66)
Покрытие	без покрытия
Материал термомоста	вспененный ПФХ



ver. 1.0

Сопутствующие изделия	артикул
Термомост MFT-ISO 150x40x5 L	2096766
Термомост MFT-ISO 130x50x5 L	*
Шайба MFT-BFW 30x40x3 (Al, P11)	2074416
Заклепка вытяжная $\phi 4.8 \times 12$ Al/A2	2190955
Заклепка вытяжная $\phi 4.8 \times 12$ A2/A2	2190956
Анкер принять по результатам испытаний	

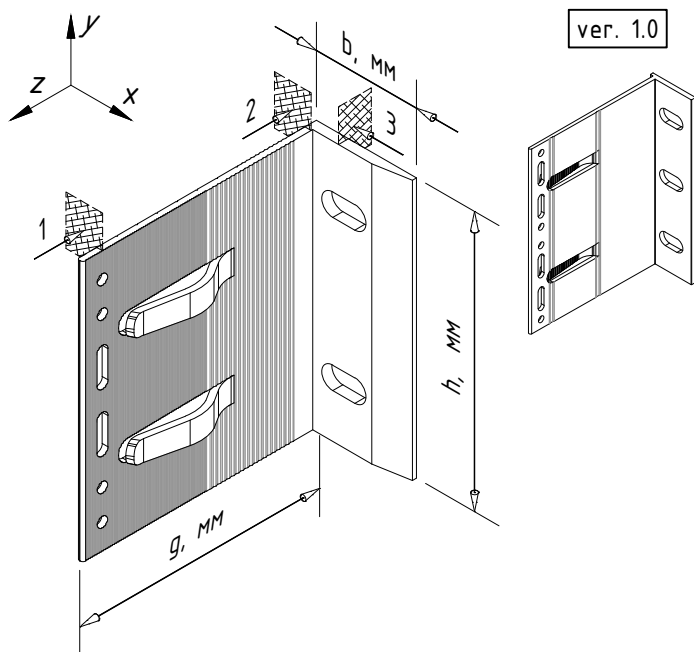
Примечания:

- Технические характеристики по сечению 3-3 указаны для варианта установки кронштейна без применения шайб(ы) MFT-BFW. Тех.хар-ки для варианта фиксации кронштейна совместно с шайбой(ами) рассчитать дополнительно;
- * - позиция под заказ, возможность производства и поставки уточнить у тех. консультанта Hilti

Наименование кронштейна		MFT-MF 40 L	MFT-MF 60 L	MFT-MF 40 L	MFT-MF 60 L
Артикул		2096915	2096916	*	*
Длина (вылет) кронштейна	g, мм	40	60	40	60
Высота кронштейна	h, мм	150		130	
Ширина кронштейна (габарит.)	b, мм	40		50	
Диаметр отверстия под анкер	d, мм	11		11	
Толщина стенки в сечении 1-1	t ₁ , мм	2.5			
Площадь сечения 1-1	A ₁ , см ²	1.22			
	I _{x1} , см ⁴	25.4118			
Момент инерции в сечении 1-1	I _{y1} , см ⁴	0.0053			
	W _{x1} , см ³	3.388			
Момент сопротивления в сечении 1-1	W _{y1} , см ³	0.046			
	t ₂ , мм	3.2			
Площадь сечения 2-2	A ₂ , см ²	3.848			
Момент инерции в сечении 2-2	I _{x2} , см ⁴	72.1423			
	I _{y2} , см ⁴	0.0211			
Момент сопротивления в сечении 2-2	W _{x2} , см ³	9.619			
	W _{y2} , см ³	0.132			
Толщина стенки в сечении 3-3	t ₃ , мм	4			
Площадь сечения 3-3	A ₃ , см ²	4.68			
Момент инерции в сечении 3-3	I _{z3} , см ⁴	90.3669			
	I _{y3} , см ⁴	0,0624			
Момент сопротивления в сечении 3-3	W _{z3} , см ³	12.049			
	W _{y3} , см ³	0,3120			
Конфигурация изделия		v1.0	v1.0	v2.0	v2.0
www.hilti.ru 8-800-700-52-52		VFH HILTI Fibrocement		тех.характеристики применяемых изделий	

Данные по применяемым материалам

Материал кронштейна	алюм.сплавы АД31Т1, 6060Т6(Т66), 6063Т6(Т66)
Покрытие	без покрытия
Материал термомоста	вспененный ПФХ



Сопутствующие изделия	артикул
Термомост MFT-ISO 150x40x5 L	2096766
Термомост MFT-ISO 130x50x5 L	*
Шайба MFT-BFW 30x40x3 (Al, P11)	2074416
Заклепка вытяжная $\phi 4.8 \times 12$ Al/A2	2190955
Заклепка вытяжная $\phi 4.8 \times 12$ A2/A2	2190956
Анкер принять по результатам испытаний	

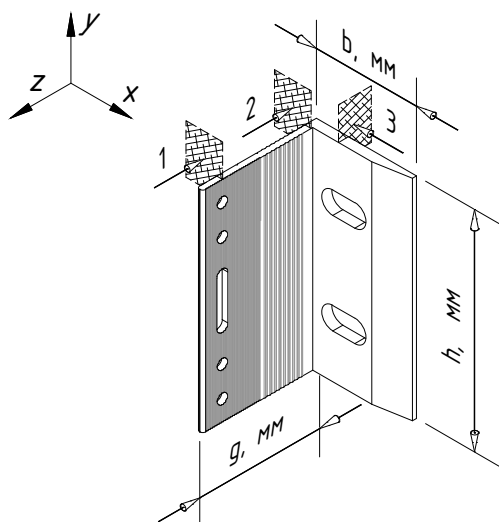
Примечания:

1. Технические характеристики по сечению 3-3 указаны для варианта установки кронштейна без применения шайб(ы) MFT-BFW. Тех.хар-ки для варианта фиксации кронштейна совместно с шайбой(ами) рассчитать дополнительно;
2. * - позиция под заказ, возможность производства и поставки уточнить у тех. консультанта Hilti

Наименование кронштейна		MFT-MF 80 L	MFT-MF 120 L	MFT-MF 140 L	MFT-MF 170 L	MFT-MF 190 L	MFT-MF 220 L	MFT-MF 240 L	MFT-MF 270 L	MFT-MF 300 L
Артикул		2096917	2096918	2096919	2096920	2096921	2096922	2096923	2096924	*
Длина (вылет) кронштейна	g, мм	80	120	140	170	190	220	240	270	300
Высота кронштейна	h, мм	150								130
Ширина кронштейна (габарит.)	b, мм	40								50
Диаметр отверстия под анкер	d, мм	11								11
Толщина стенки в сечении 1-1	t ₁ , мм	2.5								
Площадь сечения 1-1	A ₁ , см ²	1.22								
Момент инерции в сечении 1-1	Ix ₁ , см ⁴	25.4118								
	Iy ₁ , см ⁴	0.0053								
Момент сопротивления в сечении 1-1	Wx ₁ , см ³	3.388								
	Wy ₁ , см ³	0.046								
Толщина стенки в сечении 2-2	t ₂ , мм	3.2								
Площадь сечения 2-2	A ₂ , см ²	3.848								
Момент инерции в сечении 2-2	Ix ₂ , см ⁴	72.1423								
	Iy ₂ , см ⁴	0.0211								
Момент сопротивления в сечении 2-2	Wx ₂ , см ³	9.619								
	Wy ₂ , см ³	0.132								
Толщина стенки в сечении 3-3	t ₃ , мм	4								
Площадь сечения 3-3	A ₃ , см ²	4.68								
Момент инерции в сечении 3-3	Iz ₃ , см ⁴	90.3669								
	Iy ₃ , см ⁴	0.0624								
Момент сопротивления в сечении 3-3	Wz ₃ , см ³	12.049								
	Wy ₃ , см ³	0.3120								
Конфигурация изделия		v1.0	v1.0	v1.0	v1.0	v1.0	v1.0	v1.0	v1.0	v2.0
www.hilti.ru 8-800-700-52-52		VFH HILTI Fibrocement			тех.характеристики применяемых изделий					10

Данные по применяемым материалам

Материал кронштейна	алюм.сплавы АД31Т1, 6060Т6(Т66), 6063Т6(Т66)
Покрытие	без покрытия
Материал термомоста	вспененный ПФХ



ver. 1.0

Сопутствующие изделия	артикул
Термомост MFT-ISO 125x40x5 LM	2166151
Термомост MFT-ISO 105x50x5 LM	*
Шайба MFT-BFW 30x40x3 (Al, P11)	2074416
Закlepка вытяжная $\phi 4.8 \times 12$ Al/A2	2190955
Закlepка вытяжная $\phi 4.8 \times 12$ A2/A2	2190956
Анкер принять по результатам испытаний	

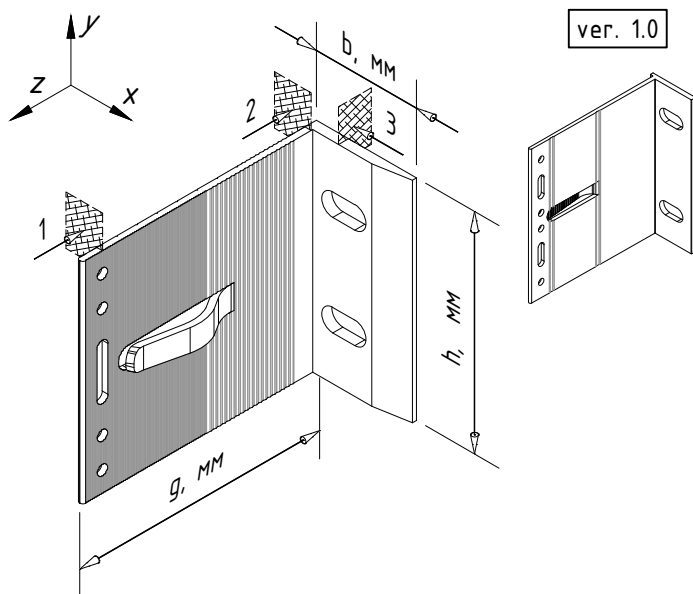
Примечания:

- Технические характеристики по сечению 3-3 указаны для варианта установки кронштейна без применения шайб(ы) MFT-BFW. Тех.хар-ки для варианта фиксации кронштейна совместно с шайбой(ами) рассчитать дополнительно;
- * - позиция под заказ, возможность производства и поставки уточнить у тех. консультанта Hilti

Наименование кронштейна		MFT-MF 40 LM	MFT-MF 60 LM	MFT-MF 40 LM	MFT-MF 60 LM
Артикул		2149336	2149309	*	*
Длина (вылет) кронштейна	g, мм	40	60	40	60
Высота кронштейна	h, мм	125		105	
Ширина кронштейна (габарит.)	b, мм	40		50	
Диаметр отверстия под анкер	d, мм	11		11	
Толщина стенки в сечении 1-1	t ₁ , мм	2.5			
Площадь сечения 1-1	A ₁ , см ²	1.516			
	I _{x1} , см ⁴	24.452			
Момент инерции в сечении 1-1	I _{y1} , см ⁴	0.0065			
	W _{x1} , см ³	3.912			
Момент сопротивления в сечении 1-1	W _{y1} , см ³	0.057			
	t ₂ , мм	3.2			
Площадь сечения 2-2	A ₂ , см ²	3.991			
Момент инерции в сечении 2-2	I _{x2} , см ⁴	51.9721			
	I _{y2} , см ⁴	0.0339			
Момент сопротивления в сечении 2-2	W _{x2} , см ³	8.316			
	W _{y2} , см ³	0.212			
Толщина стенки в сечении 3-3	t ₃ , мм	4			
Площадь сечения 3-3	A ₃ , см ²	4.12			
Момент инерции в сечении 3-3	I _{z3} , см ⁴	52,6404			
	I _{y3} , см ⁴	0.0549			
Момент сопротивления в сечении 3-3	W _{z3} , см ³	8,4220			
	W _{y3} , см ³	0.275			
Конфигурация изделия		v1.0	v1.0	v2.0	v2.0
www.hilti.ru 8-800-700-52-52		VFH HILTI Fibrocement		тех.характеристики применяемых изделий	
					11

Данные по применяемым материалам

Материал кронштейна	алюм.сплавы АД31Т1, 6060Т6(Т66), 6063Т6(Т66)
Покрытие	без покрытия
Материал термомоста	вспененный ПФХ



Сопутствующие изделия	артикул
Термомост MFT-ISO 125x40x5 LM	2166151
Термомост MFT-ISO 105x50x5 LM	*
Шайба MFT-BFW 30x40x3 (Al, P11)	2074416
Заклепка вытяжная $\phi 4.8 \times 12$ Al/A2	2190955
Заклепка вытяжная $\phi 4.8 \times 12$ A2/A2	2190956
Анкер принять по результатам испытаний	

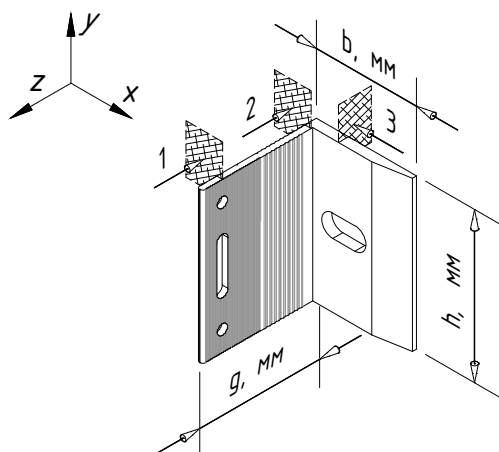
Примечания:

- Технические характеристики по сечению 3-3 указаны для варианта установки кронштейна без применения шайб(ы) MFT-BFW. Тех.хар-ки для варианта фиксации кронштейна совместно с шайбой(ами) рассчитать дополнительно;
- * - позиция под заказ, возможность производства и поставки уточнить у тех. консультанта Hilti

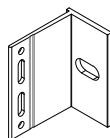
Наименование кронштейна		MFT-MF 80 LM	MFT-MF 120 LM	MFT-MF 140 LM	MFT-MF 170 LM	MFT-MF 190 LM	MFT-MF 220 LM	MFT-MF 240 LM	MFT-MF 270 LM	MFT-MF 300 LM
Артикул		2149554	2149555	2149556	2149557	2149558	2149559	2149560	2149561	*
Длина (вылет) кронштейна	g, мм	80	120	140	170	190	220	240	270	300
Высота кронштейна	h, мм	125								105
Ширина кронштейна (габарит.)	b, мм	40								50
Диаметр отверстия под анкер	d, мм	11								11
Толщина стенки в сечении 1-1	t ₁ , мм	2.5								
Площадь сечения 1-1	A ₁ , см ²	1.516								
Момент инерции в сечении 1-1	I _{x1} , см ⁴	24.452								
	I _{y1} , см ⁴	0.0065								
Момент сопротивления в сечении 1-1	W _{x1} , см ³	3.912								
	W _{y1} , см ³	0.057								
Толщина стенки в сечении 2-2	t ₂ , мм	3.2								
Площадь сечения 2-2	A ₂ , см ²	3.991								
Момент инерции в сечении 2-2	I _{x2} , см ⁴	51.9721								
	I _{y2} , см ⁴	0,0339								
Момент сопротивления в сечении 2-2	W _{x2} , см ³	8.316								
	W _{y2} , см ³	0.212								
Толщина стенки в сечении 3-3	t ₃ , мм	4								
Площадь сечения 3-3	A ₃ , см ²	4.12								
Момент инерции в сечении 3-3	I _{z3} , см ⁴	52,6404								
	I _{y3} , см ⁴	0.0549								
Момент сопротивления в сечении 3-3	W _{z3} , см ³	8,4220								
	W _{y3} , см ³	0.275								
Конфигурация изделия		v1.0	v1.0	v1.0	v1.0	v1.0	v1.0	v1.0	v1.0	v2.0
www.hilti.ru 8-800-700-52-52		VFH HILTI Fibrocement			тех.характеристики применяемых изделий					12

Данные по применяемым материалам

Материал кронштейна	алюм.сплавы АД31Т1, 6060Т6(Т66), 6063Т6(Т66)
Покрытие	без покрытия
Материал термомоста	вспененный ПФХ



ver. 1.0



Сопутствующие изделия	артикул
Термомост MFT-ISO 75x40x5 М	2096767
Термомост MFT-ISO 75x50x5 М	*
Шайба MFT-BFW 30x40x3 (Al, P11)	2074416
Заклепка вытяжная $\phi 4.8 \times 12$ Al/A2	2190955
Заклепка вытяжная $\phi 4.8 \times 12$ A2/A2	2190956
Анкер принять по результатам испытаний	

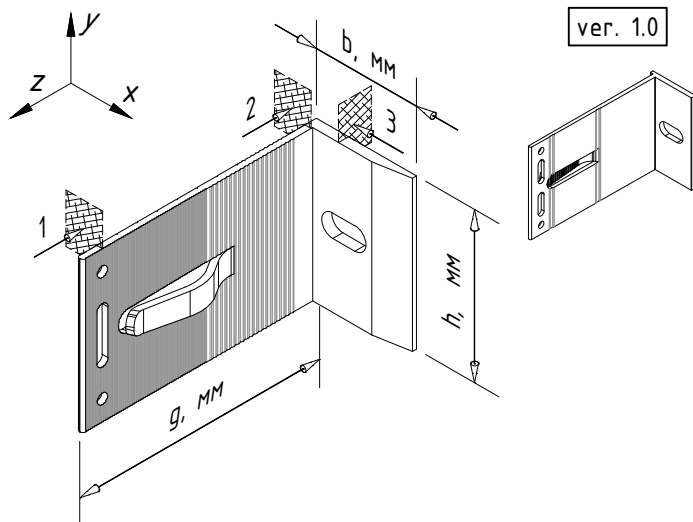
Примечания:

- Технические характеристики по сечению 3-3 указаны для варианта установки кронштейна без применения шайб(ы) MFT-BFW. Тех.хар-ки для варианта фиксации кронштейна совместно с шайбой(ами) рассчитать дополнительно;
- * - позиция под заказ, возможность производства и поставки уточнить у тех. консультанта Hilti

Наименование кронштейна		MFT-MF 40 M	MFT-MF 60 M	MFT-MF 40 M	MFT-MF 60 M
Артикул		2096925	2096926	*	*
Длина (вылет) кронштейна	g, мм	40	60	40	60
Высота кронштейна	h, мм		75		75
Ширина кронштейна (габарит.)	b, мм		40		50
Диаметр отверстия под анкер	d, мм		11		11
Толщина стенки в сечении 1-1	t ₁ , мм		2.5		
Площадь сечения 1-1	A ₁ , см ²		0.61		
Момент инерции в сечении 1-1	I _{x1} , см ⁴		4.1287		
	I _{y1} , см ⁴		0.0026		
Момент сопротивления в сечении 1-1	W _{x1} , см ³		1.094		
	W _{y1} , см ³		0.023		
Толщина стенки в сечении 2-2	t ₂ , мм		3.2		
Площадь сечения 2-2	A ₂ , см ²		2.395		
Момент инерции в сечении 2-2	I _{x2} , см ⁴		11.226		
	I _{y2} , см ⁴		0.0203		
Момент сопротивления в сечении 2-2	W _{x2} , см ³		2.974		
	W _{y2} , см ³		0.127		
Толщина стенки в сечении 3-3	t ₃ , мм		4		
Площадь сечения 3-3	A ₃ , см ²		2.56		
Момент инерции в сечении 3-3	I _{z3} , см ⁴		14,0181		
	I _{y3} , см ⁴		0.0341		
Момент сопротивления в сечении 3-3	W _{z3} , см ³		3,7130		
	W _{y3} , см ³		0.23		
Конфигурация изделия		v1.0	v1.0	v2.0	v2.0
www.hilti.ru 8-800-700-52-52		VFH HILTI Fibrocement		тех.характеристики применяемых изделий	
					13

Данные по применяемым материалам

Материал кронштейна	алюм.сплавы АД31Т1, 6060Т6(Т66), 6063Т6(Т66)
Покрытие	без покрытия
Материал термомоста	вспененный ПФХ



Сопутствующие изделия	артикул
Термомост MFT-ISO 75x40x5 М	2096767
Термомост MFT-ISO 75x50x5 М	*
Шайба MFT-BFW 30x40x3 (Al, P11)	2074416
Заклепка вытяжная $\phi 4.8 \times 12$ Al/A2	2190955
Заклепка вытяжная $\phi 4.8 \times 12$ A2/A2	2190956
Анкер принять по результатам испытаний	

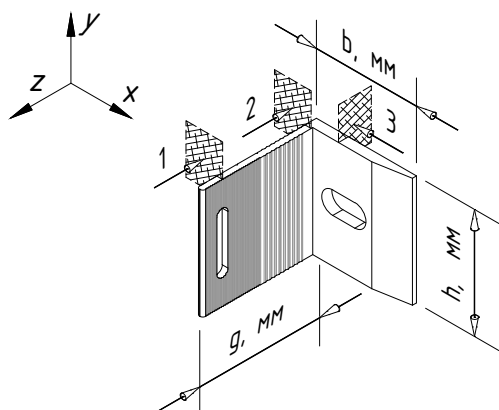
Примечания:

- Технические характеристики по сечению 3-3 указаны для варианта установки кронштейна без применения шайб(ы) MFT-BFW. Тех.хар-ки для варианта фиксации кронштейна совместно с шайбой(ами) рассчитать дополнительно;
- * - позиция под заказ, возможность производства и поставки уточнить у тех. консультанта Hilti

Наименование кронштейна		MFT-MF 80 М	MFT-MF 120 М	MFT-MF 140 М	MFT-MF 170 М	MFT-MF 190 М	MFT-MF 220 М	MFT-MF 240 М	MFT-MF 270 М	MFT-MF 300 М
Артикул		2096927	2096928	2096929	2096930	2096931	2096932	2096933	2096934	*
Длина (вылет) кронштейна	g, мм	80	120	140	170	190	220	240	270	300
Высота кронштейна	h, мм	75								75
Ширина кронштейна (габарит.)	b, мм	40								50
Диаметр отверстия под анкер	d, мм	11								11
Толщина стенки в сечении 1-1	t ₁ , мм	2.5								
Площадь сечения 1-1	A ₁ , см ²	0.61								
	I _{x1} , см ⁴	4.1287								
Момент инерции в сечении 1-1	I _{y1} , см ⁴	0.0026								
	W _{x1} , см ³	1.094								
Момент сопротивления в сечении 1-1	W _{y1} , см ³	0.023								
	t ₂ , мм	3.2								
Площадь сечения 2-2	A ₂ , см ²	2.395								
Момент инерции в сечении 2-2	I _{x2} , см ⁴	11.226								
	I _{y2} , см ⁴	0.0203								
Момент сопротивления в сечении 2-2	W _{x2} , см ³	2.974								
	W _{y2} , см ³	0.127								
Толщина стенки в сечении 3-3	t ₃ , мм	4								
Площадь сечения 3-3	A ₃ , см ²	2.56								
Момент инерции в сечении 3-3	I _{z3} , см ⁴	0,0773								
	I _{y3} , см ⁴	0.0341								
Момент сопротивления в сечении 3-3	W _{z3} , см ³	3,7130								
	W _{y3} , см ³	0.171								
Конфигурация изделия		v1.0	v1.0	v1.0	v1.0	v1.0	v1.0	v1.0	v1.0	v2.0
www.hilti.ru 8-800-700-52-52		VFH HILTI Fibrocement			тех.характеристики применяемых изделий					14

Данные по применяемым материалам

Материал кронштейна	алюм.сплавы АДЗ1Т1, 6060Т6(Т66), 6063Т6(Т66)
Покрытие	без покрытия
Материал термомоста	вспененный ПФХ



ver. 1.0

Сопутствующие изделия	артикул
Термомост MFT-ISO 55x40x5 S	2096768
Термомост MFT-ISO 55x50x5 S	*
Шайба MFT-BFW 30x40x3 (Al, P11)	2074416
Заклепка вытяжная $\phi 4.8 \times 12$ Al/A2	2190955
Заклепка вытяжная $\phi 4.8 \times 12$ A2/A2	2190956
Анкер принять по результатам испытаний	

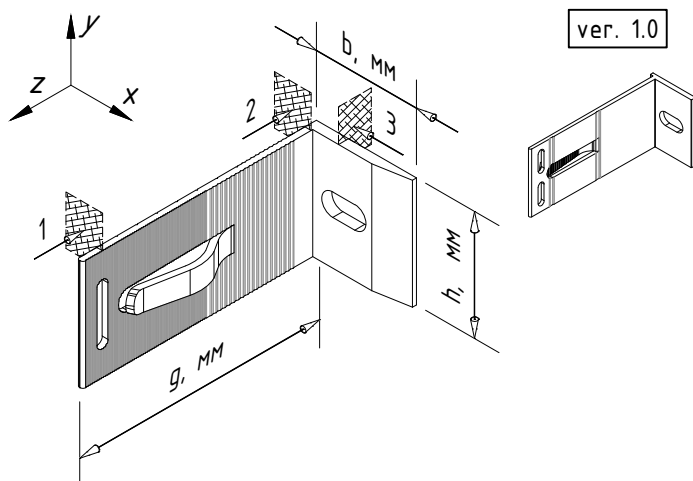
Примечания:

- Технические характеристики по сечению 3-3 указаны для варианта установки кронштейна без применения шайб(ы) MFT-BFW. Тех.хар-ки для варианта фиксации кронштейна совместно с шайбой(ами) рассчитать дополнительно;
- * - позиция под заказ, возможность производства и поставки уточнить у тех. консультанта Hilti

Наименование кронштейна		MFT-MF 40 S	MFT-MF 60 S	MFT-MF 40 S	MFT-MF 60 S
Артикул		2096935	2096936	*	*
Длина (вылет) кронштейна	g, мм	40	60	40	60
Высота кронштейна	h, мм		55		55
Ширина кронштейна (габарит.)	b, мм		40		50
Диаметр отверстия под анкер	d, мм		11		11
Толщина стенки в сечении 1-1	t ₁ , мм		2.5		
Площадь сечения 1-1	A ₁ , см ²		0.387		
Момент инерции в сечении 1-1	I _{x1} , см ⁴		1.377		
	I _{y1} , см ⁴		0.0017		
Момент сопротивления в сечении 1-1	W _{x1} , см ³		0.501		
	W _{y1} , см ³		0.015		
Толщина стенки в сечении 2-2	t ₂ , мм		3.2		
Площадь сечения 2-2	A ₂ , см ²		1.756		
Момент инерции в сечении 2-2	I _{x2} , см ⁴		4.4272		
	I _{y2} , см ⁴		0.0149		
Момент сопротивления в сечении 2-2	W _{x2} , см ³		1.61		
	W _{y2} , см ³		0.093		
Толщина стенки в сечении 3-3	t ₃ , мм		4		
Площадь сечения 3-3	A ₃ , см ²		1.76		
Момент инерции в сечении 3-3	I _{z3} , см ⁴		5,5015		
	I _{y3} , см ⁴		0.0235		
Момент сопротивления в сечении 3-3	W _{z3} , см ³		2,0010		
	W _{y3} , см ³		0.117		
Конфигурация изделия		v1.0	v1.0	v2.0	v2.0
www.hilti.ru 8-800-700-52-52		VFH HILTI Fibrocement		тех.характеристики применяемых изделий	
					15

Данные по применяемым материалам

Материал кронштейна	алюм.сплавы АД31Т1, 6060Т6(Т66), 6063Т6(Т66)
Покрытие	без покрытия
Материал термомоста	вспененный ПФХ



Сопутствующие изделия	артикул
Термомост MFT-ISO 55x40x5 S	2096768
Термомост MFT-ISO 55x50x5 S	*
Шайба MFT-BFW 30x40x3 (Al, P11)	2074416
Заклепка вытяжная $\phi 4.8 \times 12$ Al/A2	2190955
Заклепка вытяжная $\phi 4.8 \times 12$ A2/A2	2190956
Анкер принять по результатам испытаний	

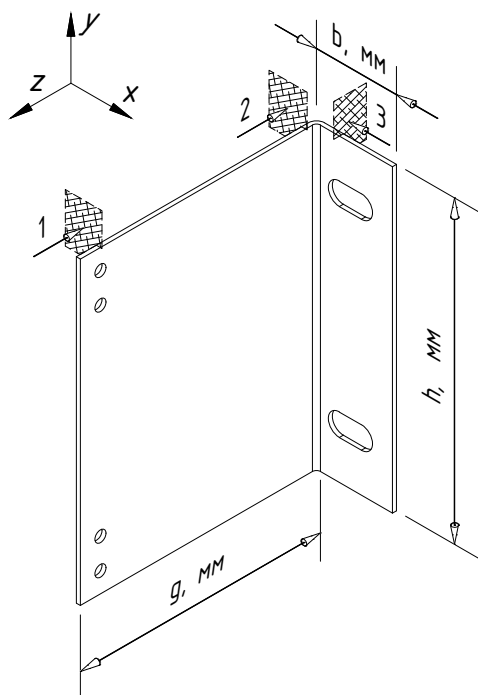
Примечания:

1. Технические характеристики по сечению 3-3 указаны для варианта установки кронштейна без применения шайб(ы) MFT-BFW. Тех.хар-ки для варианта фиксации кронштейна совместно с шайбой(ами) рассчитать дополнительно;
2. * - позиция под заказ, возможность производства и поставки уточнить у тех. консультанта Hilti

Наименование кронштейна		MFT-MF 80 S	MFT-MF 120 S	MFT-MF 140 S	MFT-MF 170 S	MFT-MF 190 S	MFT-MF 220 S	MFT-MF 240 S	MFT-MF 270 S	MFT-MF 300 M
Артикул		2096937	2096938	2096939	2096940	2096941	2096942	2096943	2096944	*
Длина (вылет) кронштейна	g, мм	80	120	140	170	190	220	240	270	300
Высота кронштейна	h, мм	55								55
Ширина кронштейна (габарит.)	b, мм	40								50
Диаметр отверстия под анкер	d, мм	11								11
Толщина стенки в сечении 1-1	t ₁ , мм	2.5								
Площадь сечения 1-1	A ₁ , см ²	0.387								
Момент инерции в сечении 1-1	I _{x1} , см ⁴	1.377								
	I _{y1} , см ⁴	0.0017								
Момент сопротивления в сечении 1-1	W _{x1} , см ³	0.501								
	W _{y1} , см ³	0.015								
Толщина стенки в сечении 2-2	t ₂ , мм	3.2								
Площадь сечения 2-2	A ₂ , см ²	1.756								
Момент инерции в сечении 2-2	I _{x2} , см ⁴	4.4272								
	I _{y2} , см ⁴	0.0149								
Момент сопротивления в сечении 2-2	W _{x2} , см ³	1.61								
	W _{y2} , см ³	0.093								
Толщина стенки в сечении 3-3	t ₃ , мм	4								
Площадь сечения 3-3	A ₃ , см ²	1.76								
Момент инерции в сечении 3-3	I _{z3} , см ⁴	5,5015								
	I _{y3} , см ⁴	0.0235								
Момент сопротивления в сечении 3-3	W _{z3} , см ³	2,0010								
	W _{y3} , см ³	0.117								
Конфигурация изделия		v1.0	v1.0	v1.0	v1.0	v1.0	v1.0	v1.0	v1.0	v2.0
www.hilti.ru 8-800-700-52-52		VFH HILTI Fibrocement			тех.характеристики применяемых изделий					16

Данные по применяемым материалам

Материал кронштейна (шайбы)	нерж.сталь (AISI 430, AISI 201, AISI 304, AISI 321 или аналогу)
Покрытие	без покрытия
Материал термомоста	вспененный ПВХ



Сопутствующие изделия	артикул
Термомост MFT-ISO 150x40x5 L	2096766
Шайба MFT-BFW 30x40x3 (StS, P11)	3832434
Заклепка вытяжная $\phi 4.8 \times 12$ A1/A2	2190955
Заклепка вытяжная $\phi 4.8 \times 12$ A2/A2	2190956
Анкер принять по результатам испытаний	

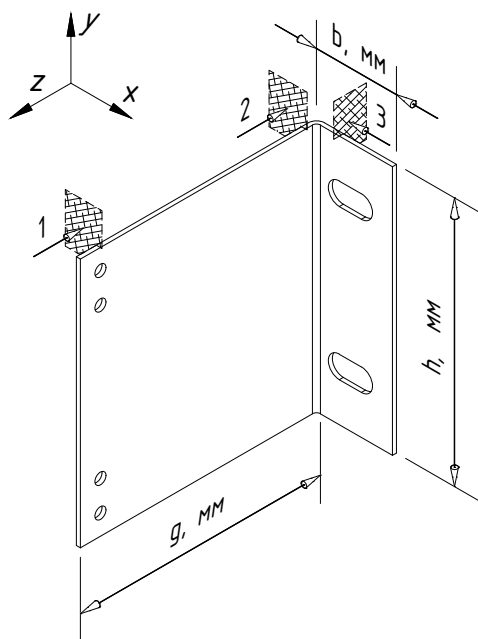
Примечания:

- Технические характеристики по сечению 3-3 указаны в двух вариантах фиксации кронштейна: без шайбы MFT-BFW и совместно с шайбой(ами) MFT-BFW (значение указано в скобках);
- * - позиция под заказ, возможность производства и поставки уточнить у тех. консультанта Hilti.

Наименование кронштейна		MFT-MF 60 L StS	MFT-MF 80 L StS	MFT-MF 120 L StS	MFT-MF 140 L StS	MFT-MF 170 L StS	MFT-MF 190 L StS	MFT-MF 220 L StS	MFT-MF 240 L StS
Артикул		*	*	*	*	*	3663603*	*	*
Длина (вылет) кронштейна	g, мм	60	80	120	140	170	190	220	240
Высота кронштейна	h, мм	150							
Ширина кронштейна (габарит.)	b, мм	40							
Диаметр отверстия под анкер	d, мм	11							
Толщина стенки в сечении 1-1	t ₁ , мм	2							
Площадь сечения 1-1	A ₁ , см ²								
	Ix ₁ , см ⁴								
Момент инерции в сечении 1-1	Iy ₁ , см ⁴								
	Wx ₁ , см ³								
Момент сопротивления в сечении 1-1	Wy ₁ , см ³								
Толщина стенки в сечении 2-2	t ₂ , мм								
Площадь сечения 2-2	A ₂ , см ²								
Момент инерции в сечении 2-2	Ix ₂ , см ⁴								
	Iy ₂ , см ⁴								
Момент сопротивления в сечении 2-2	Wx ₂ , см ³								
	Wy ₂ , см ³								
Толщина стенки в сечении 3-3	t ₃ , мм								
Площадь сечения 3-3	A ₃ , см ²								
Момент инерции в сечении 3-3	Iz ₃ , см ⁴								
	Iy ₃ , см ⁴								
Момент сопротивления в сечении 3-3	Wz ₃ , см ³								
	Wy ₃ , см ³								
Конфигурация изделия		v1.0	v1.0	v1.0	v1.0	v1.0	v1.0	v1.0	v1.0
www.hilti.ru 8-800-700-52-52		VFH HILTI Fibrocement			тех.характеристики применяемых изделий				17

Данные по применяемым материалам

Материал кронштейна (шайбы)	нерж.сталь (AISI 430, AISI 201, AISI 304, AISI 321 или аналогу)
Покрытие	без покрытия
Материал термомоста	вспененный ПВХ



Сопутствующие изделия	артикул
Термомост MFT-ISO 125x40x5 LM	2166151
Шайба MFT-BFW 30x40x3 (StS, P11)	3832434
Заклепка вытяжная $\phi 4.8 \times 12$ A1/A2	2190955
Заклепка вытяжная $\phi 4.8 \times 12$ A2/A2	2190956
Анкер принять по результатам испытаний	

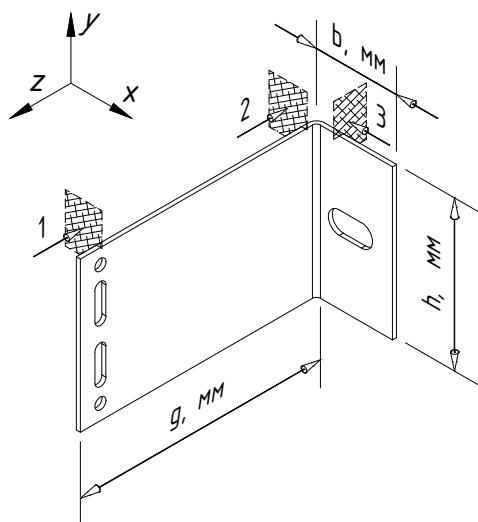
Примечания:

- Технические характеристики по сечению 3-3 указаны в двух вариантах фиксации кронштейна: без шайбы MFT-BFW и совместно с шайбой(ами) MFT-BFW (значение указано в скобках);
- * - позиция под заказ, возможность производства и поставки уточнить у тех. консультанта Hilti.

Наименование кронштейна		MFT-MF 60 LM StS	MFT-MF 80 LM StS	MFT-MF 120 LM StS	MFT-MF 140 LM StS	MFT-MF 170 LM StS	MFT-MF 190 LM StS	MFT-MF 220 LM StS	MFT-MF 240 LM StS
Артикул		*	*	*	*	*	3663604*	*	*
Длина (вылет) кронштейна	g, мм	60	80	120	140	170	190	220	240
Высота кронштейна	h, мм	125							
Ширина кронштейна (габарит.)	b, мм	40							
Диаметр отверстия под анкер	d, мм	11							
Толщина стенки в сечении 1-1	t ₁ , мм	2							
Площадь сечения 1-1	A ₁ , см ²								
	I _{x1} , см ⁴								
Момент инерции в сечении 1-1	I _{y1} , см ⁴								
	W _{x1} , см ³								
Момент сопротивления в сечении 1-1	W _{y1} , см ³								
Толщина стенки в сечении 2-2	t ₂ , мм								
Площадь сечения 2-2	A ₂ , см ²								
Момент инерции в сечении 2-2	I _{x2} , см ⁴								
	I _{y2} , см ⁴								
Момент сопротивления в сечении 2-2	W _{x2} , см ³								
	W _{y2} , см ³								
Толщина стенки в сечении 3-3	t ₃ , мм								
Площадь сечения 3-3	A ₃ , см ²								
Момент инерции в сечении 3-3	I _{z3} , см ⁴								
	I _{y3} , см ⁴								
Момент сопротивления в сечении 3-3	W _{z3} , см ³								
	W _{y3} , см ³								
Конфигурация изделия		v1.0	v1.0	v1.0	v1.0	v1.0	v1.0	v1.0	v1.0
www.hilti.ru 8-800-700-52-52		VFH HILTI Fibrocement			тех.характеристики применяемых изделий				18

Данные по применяемым материалам

Материал кронштейна (шайбы)	нерж.сталь (AISI 430, AISI 201, AISI 304, AISI 321 или аналогу)
Покрытие	без покрытия
Материал термомоста	вспененный ПВХ



Сопутствующие изделия	артикул
Термомост MFT-ISO 75x40x5 M	2096767
Шайба MFT-BFW 30x40x3 (StS, P11)	3832434
Заклепка вытяжная $\phi 4.8 \times 12$ A1/A2	2190955
Заклепка вытяжная $\phi 4.8 \times 12$ A2/A2	2190956
Анкер принять по результатам испытаний	

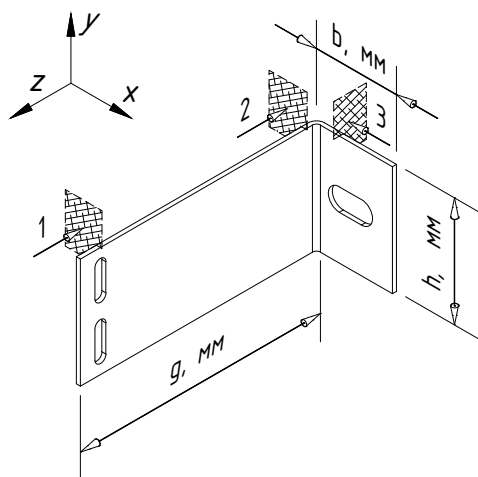
Примечания:

- Технические характеристики по сечению 3-3 указаны в двух вариантах фиксации кронштейна: без шайбы MFT-BFW и совместно с шайбой(ами) MFT-BFW (значение указано в скобках);
- * - позиция под заказ, возможность производства и поставки уточнить у тех. консультанта Hilti.

Наименование кронштейна		MFT-MF 60 M StS	MFT-MF 80 M StS	MFT-MF 120 M StS	MFT-MF 140 M StS	MFT-MF 170 M StS	MFT-MF 190 M StS	MFT-MF 220 M StS	MFT-MF 240 M StS
Артикул		*	*	*	*	*	3663605*	*	*
Длина (вылет) кронштейна	g, мм	60	80	120	140	170	190	220	240
Высота кронштейна	h, мм	75							
Ширина кронштейна (габарит.)	b, мм	40							
Диаметр отверстия под анкер	d, мм	11							
Толщина стенки в сечении 1-1	t ₁ , мм	2							
Площадь сечения 1-1	A ₁ , см ²								
	I _{x1} , см ⁴								
Момент инерции в сечении 1-1	I _{y1} , см ⁴								
	W _{x1} , см ³								
Момент сопротивления в сечении 1-1	W _{y1} , см ³								
Толщина стенки в сечении 2-2	t ₂ , мм								
Площадь сечения 2-2	A ₂ , см ²								
Момент инерции в сечении 2-2	I _{x2} , см ⁴								
	I _{y2} , см ⁴								
Момент сопротивления в сечении 2-2	W _{x2} , см ³								
	W _{y2} , см ³								
Толщина стенки в сечении 3-3	t ₃ , мм								
Площадь сечения 3-3	A ₃ , см ²								
Момент инерции в сечении 3-3	I _{z3} , см ⁴								
	I _{y3} , см ⁴								
Момент сопротивления в сечении 3-3	W _{z3} , см ³								
	W _{y3} , см ³								
Конфигурация изделия		v1.0	v1.0	v1.0	v1.0	v1.0	v1.0	v1.0	v1.0
www.hilti.ru 8-800-700-52-52		VFH HILTI Fibrocement			тех.характеристики применяемых изделий				19

Данные по применяемым материалам

Материал кронштейна (шайбы)	нерж.сталь (AISI 430, AISI 201, AISI 304, AISI 321 или аналогу)
Покрытие	без покрытия
Материал термомоста	вспененный ПВХ



Сопутствующие изделия	артикул
Термомост MFT-ISO 55x40x5 S	2096768
Шайба MFT-BFW 30x40x3 (StS, P11)	3832434
Заклепка вытяжная $\phi 4.8 \times 12$ A1/A2	2190955
Заклепка вытяжная $\phi 4.8 \times 12$ A2/A2	2190956
Анкер принять по результатам испытаний	

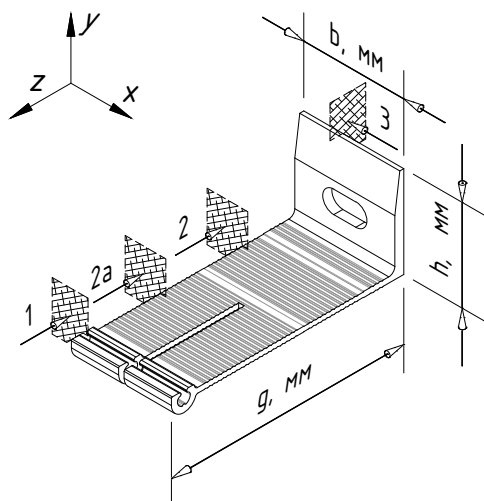
Примечания:

- Технические характеристики по сечению 3-3 указаны в двух вариантах фиксации кронштейна: без шайбы (ы) MFT-BFW и совместно с шайбой(ами) MFT-BFW (значение указано в скобках);
- * - позиция под заказ, возможность производства и поставки уточнить у тех. консультанта Hilti.

Наименование кронштейна		MFT-MF 60 S StS	MFT-MF 80 S StS	MFT-MF 120 S StS	MFT-MF 140 S StS	MFT-MF 170 S StS	MFT-MF 190 S StS	MFT-MF 220 S StS	MFT-MF 240 S StS
Артикул		*	*	*	*	*	3663606*	*	*
Длина (вылет) кронштейна	g, мм	60	80	120	140	170	190	220	240
Высота кронштейна	h, мм	55							
Ширина кронштейна (габарит.)	b, мм	40							
Диаметр отверстия под анкер	d, мм	11							
Толщина стенки в сечении 1-1	t ₁ , мм	2							
Площадь сечения 1-1	A ₁ , см ²								
	I _{x1} , см ⁴								
Момент инерции в сечении 1-1	I _{y1} , см ⁴								
	W _{x1} , см ³								
Момент сопротивления в сечении 1-1	W _{y1} , см ³								
	t ₂ , мм								
Толщина стенки в сечении 2-2	t ₂ , мм								
Площадь сечения 2-2	A ₂ , см ²								
Момент инерции в сечении 2-2	I _{x2} , см ⁴								
	I _{y2} , см ⁴								
Момент сопротивления в сечении 2-2	W _{x2} , см ³								
	W _{y2} , см ³								
Толщина стенки в сечении 3-3	t ₃ , мм								
Площадь сечения 3-3	A ₃ , см ²								
Момент инерции в сечении 3-3	I _{z3} , см ⁴								
	I _{y3} , см ⁴								
Момент сопротивления в сечении 3-3	W _{z3} , см ³								
	W _{y3} , см ³								
Конфигурация изделия		v1.0	v1.0	v1.0	v1.0	v1.0	v1.0	v1.0	v1.0
www.hilti.ru 8-800-700-52-52		VFH HILTI Fibrocement			тех.характеристики применяемых изделий				20

Данные по применяемым материалам

Материал кронштейна	алюм.сплавы АД31Т1, 6060Т6(Т66), 6063Т6(Т66)
Покрытие	без покрытия
Материал термомоста	вспененный ПФХ



Сопутствующие изделия	артикул
Термомост MFT-ISO 47x50x5 HS	3815132
Шайба MFT-BFW 30x40x3 (Al, P11)	2074416
Шуруп S-MD05S 5,5x50 A2 (A4)	3815753
Заклепка вытяжная $\phi 4.8 \times 12$ Al/A2	2190955
Заклепка вытяжная $\phi 4.8 \times 12$ A2/A2	2190956
Анкер принять по результатам испытаний	

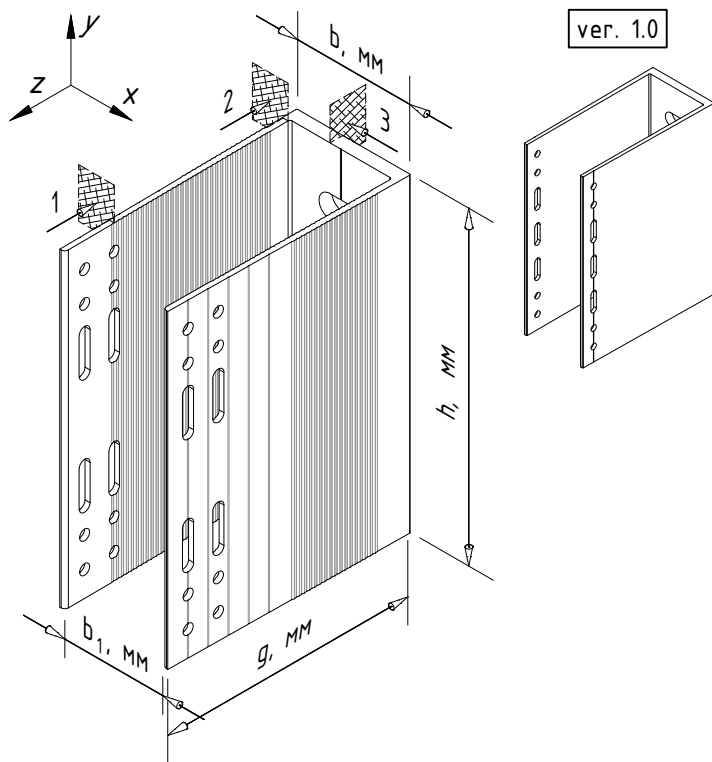
Примечания:

- Технические характеристики по сечению 3-3 указаны для варианта установки кронштейна без применения шайб(ы) MFT-BFW. Тех.хар-ки для варианта фиксации кронштейна совместно с шайбой(ами) рассчитать дополнительно;
- * - позиция под заказ, возможность производства и поставки уточнить у тех. консультанта Hilti

Наименование кронштейна		MFT-MF 120 HS	MFT-MF 140 HS	MFT-MF 170 HS	MFT-MF 190 HS	MFT-MF 220 HS	MFT-MF 240 HS	MFT-MF 270 HS	MFT-MF 300 HS
Артикул		*	*	*	3813649	3813648	3813647	3813646	3815131
Длина (вылет) кронштейна	g, мм	116.4	136.4	166.4	186.4	216.4	236.4	266.4	296.4
Высота кронштейна	h, мм	45.8							
Ширина кронштейна (габарит.)	b, мм	50							
Диаметр отверстия под анкер	d, мм	11							
Толщина стенки в сечении 1-1	t ₁ , мм				3	3	3	3	3
Площадь сечения 1-1	A ₁ , см ²				1,418	1,418	1,418	1,252	1,418
Момент инерции в сечении 1-1	Ix ₁ , см ⁴								
	Iy ₁ , см ⁴								
Момент сопротивления в сечении 1-1	Wx ₁ , см ³				0,071	0,071	0,071	0,055	0,071
	Wy ₁ , см ³				1,250	1,250	1,250	1,104	1,250
Толщина стенки в сечении 2-2	t ₂ , мм				2,30	2,30	2,30	2,30	2,30
Площадь сечения 2-2	A ₂ , см ²				1,150	1,150	1,200	1,250	1,350
Момент инерции в сечении 2-2	Ix ₂ , см ⁴								
	Iy ₂ , см ⁴								
Момент сопротивления в сечении 2-2	Wx ₂ , см ³				0,044	0,044	0,048	0,052	0,061
	Wy ₂ , см ³				0,958	0,958	1,000	1,042	1,125
Толщина стенки в сечении 3-3	t ₃ , мм				4,50	4,50	4,50	4,50	4,50
Площадь сечения 3-3	A ₃ , см ²				1,470	1,470	1,470	1,470	1,470
Момент инерции в сечении 3-3	Iz ₃ , см ⁴								
	Iy ₃ , см ⁴								
Момент сопротивления в сечении 3-3	Wz ₃ , см ³				0,110	0,110	0,110	0,110	0,110
	Wy ₃ , см ³				1,797	1,797	1,797	1,797	1,797
Толщ. стенки в сечении 2a-2a	t _{2a} , мм				2,50	2,50	2,50	2,50	2,50
Площадь сечения 2a-2a	A _{2a} , см ²				1,181	1,347	1,441	1,181	1,677
Момент инерции в сечении 2a-2a	Ix _{2a} , см ⁴								
	Iy _{2a} , см ⁴								
Момент сопротивления в сечении 2a-2a	Wx _{2a} , см ³				0,049	0,064	0,073	0,049	0,099
	Wy _{2a} , см ³				1,041	1,187	1,271	1,041	1,479
Конфигурация изделия		v1.0	v1.0	v1.0	v1.0	v1.0	v1.0	v1.0	v1.0

Данные по применяемым материалам

Материал кронштейна	алюм.сплавы АД31Т1, 6060Т6(Т66), 6063Т6(Т66)
Покрытие	без покрытия
Материал термомоста	вспененный ПФХ



Сопутствующие изделия	артикул
Термомост MFT-RBI 155x58x5 LH	3817202
Шайба MFT-BFW 30x40x3 (Al, P11)	2074416
Заклепка вытяжная $\phi 4.8 \times 12$ Al/A2	2190955
Заклепка вытяжная $\phi 4.8 \times 12$ A2/A2	2190956
Анкер принять по результатам испытаний	

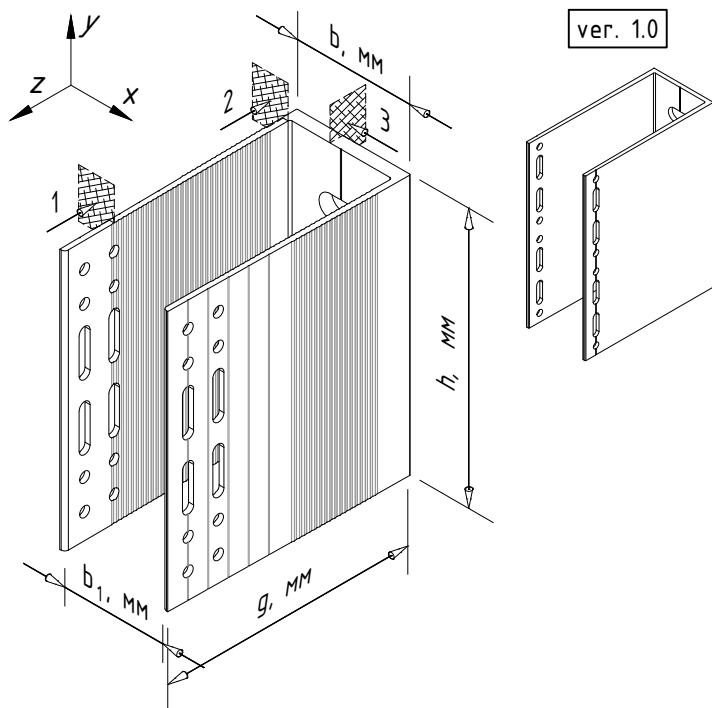
Примечания:

- Технические характеристики по сечению 3-3 указаны для варианта установки кронштейна без применения шайбы MFT-BFW. Тех.хар-ки для варианта фиксации кронштейна совместно с шайбой(ами) рассчитать дополнительно;
- * - позиция под заказ, возможность производства и поставки уточнить у тех. консультанта Hilti

Наименование кронштейна		MFT-RB 60 LH	MFT-RB 80 LH	MFT-RB 120 LH	MFT-RB 140 LH	MFT-RB 160 LH	MFT-RB 190 LH	MFT-RB 220 LH	MFT-RB 240 LH	MFT-RB 270 LH	MFT-RB 300 LH
Артикул		*	*	*	*	3812419	3812420	3812421	3839983	3839985	3839987
Длина (вылет) кронштейна	g, мм	60	80	120	140	160	190	220	240	270	300
Высота кронштейна	h, мм	155									
Ширина кронштейна (габарит.)	b, мм	57									
Ширина посад.места (тах)	b ₁ , мм	50.5									
Диаметр отверстия под анкер	d, мм	11									
Толщина стенки в сечении 1-1	t ₁ , мм	2.3									
Площадь сечения 1-1	A ₁ , см ²	4.094									
Момент инерции в сечении 1-1	I _{x1} , см ⁴	93.37									
	I _{y1} , см ⁴	26.95									
Момент сопротивления в сечении 1-1	W _{x1} , см ³	12.048									
	W _{y1} , см ³	10.057									
Толщина стенки в сечении 2-2	t ₂ , мм	3.35									
Площадь сечения 2-2	A ₂ , см ²	10.385									
Момент инерции в сечении 2-2	I _{x2} , см ⁴	207.91									
	I _{y2} , см ⁴	76.5									
Момент сопротивления в сечении 2-2	W _{x2} , см ³	26.828									
	W _{y2} , см ³	26.565									
Толщина стенки в сечении 3-3	t ₃ , мм	6.4									
Площадь сечения 3-3	A ₃ , см ²	7.808									
Момент инерции в сечении 3-3	I _{z3} , см ⁴	163.19									
	I _{y3} , см ⁴	0.26									
Момент сопротивления в сечении 3-3	W _{z3} , см ³	21.057									
	W _{y3} , см ³	0.833									
Конфигурация изделия		v2.0	v2.0	v2.0	v2.0	v2.0	v2.0	v2.0	v2.0	v2.0	v2.0
www.hilti.ru 8-800-700-52-52		VFH HILTI Fibrocement				тех.характеристики применяемых изделий					22

Данные по применяемым материалам

Материал кронштейна	алюм.сплавы АД31Т1, 6060Т6(Т66), 6063Т6(Т66)
Покрытие	без покрытия
Материал термомоста	вспененный ПФХ



Сопутствующие изделия	артикул
Термомост MFT-RBI 150x55x5 L	2074413
Термомост MFT-RBI 130x58x5 L	3817201
Шайба MFT-BFW 30x40x3 (Al, P11)	2074416
Заклепка вытяжная $\phi 4.8 \times 12$ Al/A2	2190955
Заклепка вытяжная $\phi 4.8 \times 12$ A2/A2	2190956
Анкер принять по результатам испытаний	

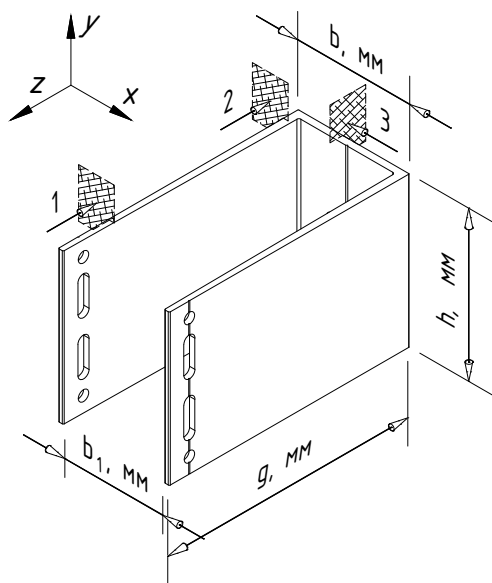
Примечания:

- Технические характеристики по сечению 3-3 указаны для варианта установки кронштейна без применения шайб(ы) MFT-BFW. Тех.хар-ки для варианта фиксации кронштейна совместно с шайб(ами) рассчитать дополнительно;
- * - позиция под заказ, возможность производства и поставки уточнить у тех. консультанта Hilti;
- ** - позиция выводится из производства, наличие уточнить у тех.консультанта Hilti.

Наименование кронштейна		MFT-RB 60 L	MFT-RB 80 L	MFT-RB 120 L	MFT-RB 140 L*	MFT-RB 170 L**	MFT-RB 190 L**	MFT-RB 220 L**	MFT-RB 240 L**	MFT-RB 260 L**	MFT-RB 160 L	MFT-RB 190 L	MFT-RB 220 L	MFT-RB 240 L	MFT-RB 270 L	MFT-RB 300 L	
		2074337	2074338	2074339	2074390	2074391	2074392	2074393	2074394	3750905	3812415	3812416	3812417	3839912	3839984	3839986	
Артикул																	
Длина (вылет) кронштейна	g, мм	60	80	120	140	170	190	220	240	260	160	190	220	240	270	300	
Высота кронштейна	h, мм						150					130					
Ширина кронштейна (габарит.)	b, мм						55.5					57					
Ширина посад.места (тах)	b ₁ , мм						50					50.5					
Диаметр отверстия под анкер	d, мм						11					11					
Толщина стенки в сечении 1-1	t ₁ , мм						1.9					2.3					
Площадь сечения 1-1	A ₁ , см ²						2.021					2.944					
Момент инерции в сечении 1-1	I _{x1} , см ⁴						42.104					58.53					
	I _{y1} , см ⁴						14.23					19.38					
Момент сопротивления в сечении 1-1	W _{x1} , см ³						5.614					9.005					
	W _{y1} , см ³						5.184					7.232					
Толщина стенки в сечении 2-2	t ₂ , мм						3.7					3.35					
Площадь сечения 2-2	A ₂ , см ²						11.389					8.710					
Момент инерции в сечении 2-2	I _{x2} , см ⁴						213.54					122.66					
	I _{y2} , см ⁴						76.25					64.16					
Момент сопротивления в сечении 2-2	W _{x2} , см ³						28.47					18.87					
	W _{y2} , см ³						27.47					23.12					
Толщина стенки в сечении 3-3	t ₃ , мм						3.5					6.4					
Площадь сечения 3-3	A ₃ , см ²						4.095					6.91					
Момент инерции в сечении 3-3	I _{z3} , см ⁴						79.07					97.23					
	I _{y3} , см ⁴						0.0418					0.2359					
Момент сопротивления в сечении 3-3	W _{z3} , см ³						10.543					14.959					
	W _{y3} , см ³						0.239					0.737					
Конфигурация изделия		v1.0	v1.0	v1.0	v1.0	v1.0	v1.0	v1.0	v1.0	v1.0	v2.0	v2.0	v2.0	v2.0	v2.0	v2.0	
www.hilti.ru 8-800-700-52-52		VFH HILTI Fibrocement					тех.характеристики применяемых изделий										23

Данные по применяемым материалам

Материал кронштейна	алюм.сплавы АД31Т1, 6060Т6(Т66), 6063Т6(Т66)
Покрытие	без покрытия
Материал термомоста	вспененный ПФХ



Сопутствующие изделия	артикул
Термомост MFT-RBI 75x55x5 М	2074414
Термомост MFT-RBI 75x58x5 М	
Шайба MFT-BFW 30x40x3 (Al, P11)	2074416
Заклепка вытяжная $\phi 4.8 \times 12$ Al/A2	2190955
Заклепка вытяжная $\phi 4.8 \times 12$ A2/A2	2190956
Анкер принять по результатам испытаний	

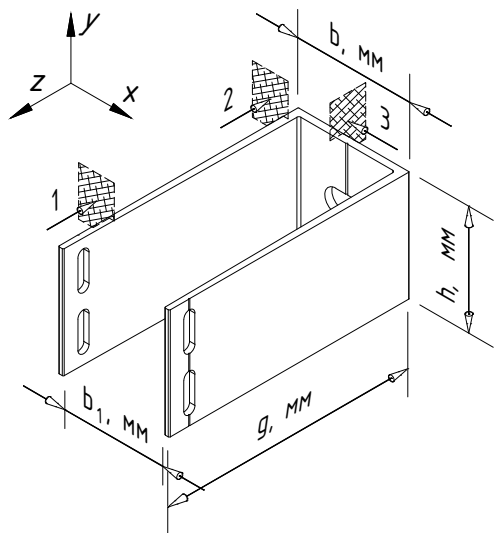
Примечания:

- Технические характеристики по сечению 3-3 указаны для варианта установки кронштейна без применения шайб(ы) MFT-BFW. Тех.хар-ки для варианта фиксации кронштейна совместно с шайб(ами) рассчитать дополнительно;
- * - позиция под заказ, возможность производства и поставки уточнить у тех. консультанта Hilti

Наименование кронштейна		MFT-RB 60 М	MFT-RB 80 М	MFT-RB 120 М	MFT-RB 140 М	MFT-RB 170 М	MFT-RB 190 М	MFT-RB 220 М	MFT-RB 240 М	MFT-RB 260 М	MFT-RB 300 М
Артикул		2074395	2074396	2074397	2074398	2074399	2074400	2074401	2074402	*	*
Длина (вылет) кронштейна	g, мм	60	80	120	140	170	190	220	240	260	300
Высота кронштейна	h, мм	75									
Ширина кронштейна (габарит.)	b, мм	55.5									
Ширина посад.места (тах)	b ₁ , мм	50									
Диаметр отверстия под анкер	d, мм	11									
Толщина стенки в сечении 1-1	t ₁ , мм	2.2									
Площадь сечения 1-1	A ₁ , см ²	1.011									
Момент инерции в сечении 1-1	I _{x1} , см ⁴	6.8403									
	I _{y1} , см ⁴	7.1039									
Момент сопротивления в сечении 1-1	W _{x1} , см ³	1.812									
	W _{y1} , см ³	2.588									
Толщина стенки в сечении 2-2	t ₂ , мм	3.7									
Площадь сечения 2-2	A ₂ , см ²	5.694									
Момент инерции в сечении 2-2	I _{x2} , см ⁴	26.6926									
	I _{y2} , см ⁴	38.1252									
Момент сопротивления в сечении 2-2	W _{x2} , см ³	7.071									
	W _{y2} , см ³	13.739									
Толщина стенки в сечении 3-3	t ₃ , мм	3.5									
Площадь сечения 3-3	A ₃ , см ²	2.24									
Момент инерции в сечении 3-3	I _{z3} , см ⁴	12.2659									
	I _{y3} , см ⁴	0.0229									
Момент сопротивления в сечении 3-3	W _{z3} , см ³	3.249									
	W _{y3} , см ³	0.131									
Конфигурация изделия		v1.0	v1.0	v1.0	v1.0	v1.0	v1.0	v1.0	v1.0	v1.0	v1.0
www.hilti.ru 8-800-700-52-52		VFH HILTI Fibrocement			тех.характеристики применяемых изделий						24

Данные по применяемым материалам

Материал кронштейна	алюм.сплавы АД31Т1, 6060Т6(Т66), 6063Т6(Т66)
Покрытие	без покрытия
Материал термомоста	вспененный ПФХ



Сопутствующие изделия	артикул
Термомост MFT-RBI 55x55x5 S	2074415
Термомост MFT-RBI 55x58x5 S	
Шайба MFT-BFW 30x40x3 (Al, P11)	2074416
Заклепка вытяжная $\phi 4.8 \times 12$ Al/A2	2190955
Заклепка вытяжная $\phi 4.8 \times 12$ A2/A2	2190956
Анкер принять по результатам испытаний	

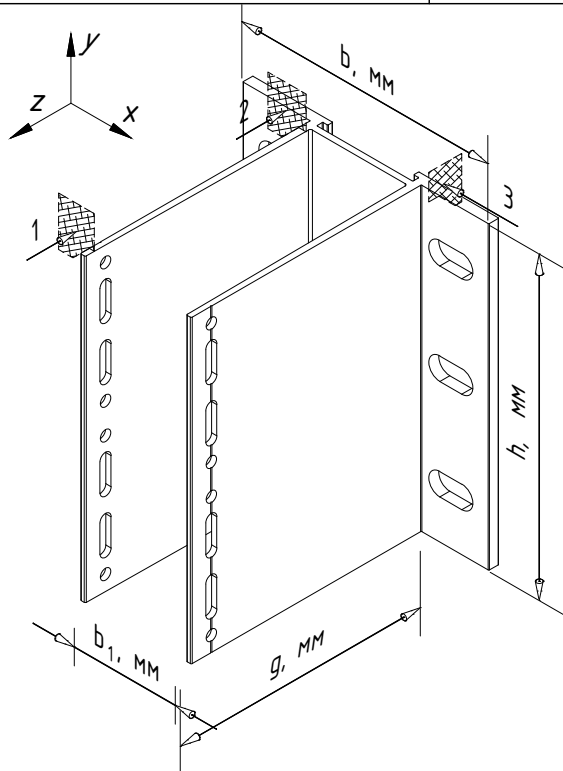
Примечания:

- Технические характеристики по сечению 3-3 указаны для варианта установки кронштейна без применения шайб(ы) MFT-BFW. Тех.хар-ки для варианта фиксации кронштейна совместно с шайбой(ами) рассчитать дополнительно;
- * - позиция под заказ, возможность производства и поставки уточнить у тех. консультанта Hilti

Наименование кронштейна		MFT-RB 60 S	MFT-RB 80 S	MFT-RB 120 S	MFT-RB 140 S	MFT-RB 170 S	MFT-RB 190 S	MFT-RB 220 S	MFT-RB 240 S	MFT-RB 260 S	MFT-RB 300 S
Артикул		2074403	2074404	2074405	2074406	2074407	2074408	2074409	2074410	*	*
Длина (вылет) кронштейна	g, мм	60	80	120	140	170	190	220	240	260	300
Высота кронштейна	h, мм	55									
Ширина кронштейна (габарит.)	b, мм	55.5									
Ширина посад.места (max)	b ₁ , мм	50									
Диаметр отверстия под анкер	d, мм	11									
Толщина стенки в сечении 1-1	t ₁ , мм	2.2									
Площадь сечения 1-1	A ₁ , см ²	0.641									
	I _{x1} , см ⁴	2.2814									
Момент инерции в сечении 1-1	I _{y1} , см ⁴	4.5062									
	W _{x1} , см ³	0.83									
Момент сопротивления в сечении 1-1	W _{y1} , см ³	1.642									
	t ₂ , мм	3.7									
Площадь сечения 2-2	A ₂ , см ²	4.176									
Момент инерции в сечении 2-2	I _{x2} , см ⁴	10.5268									
	I _{y2} , см ⁴	27.9585									
Момент сопротивления в сечении 2-2	W _{x2} , см ³	3.828									
	W _{y2} , см ³	10.075									
Толщина стенки в сечении 3-3	t ₃ , мм	3.5									
Площадь сечения 3-3	A ₃ , см ²	1.540									
Момент инерции в сечении 3-3	I _{z3} , см ⁴	4.8138									
	I _{y3} , см ⁴	0.0157									
Момент сопротивления в сечении 3-3	W _{z3} , см ³	1.75									
	W _{y3} , см ³	0.09									
Конфигурация изделия		v1.0	v1.0	v1.0	v1.0	v1.0	v1.0	v1.0	v1.0	v1.0	v1.0
www.hilti.ru 8-800-700-52-52		VFH HILTI Fibrocement			тех.характеристики применяемых изделий						25

Данные по применяемым материалам

Материал кронштейна	алюм.сплавы АД31Т1, 6060Т6(Т66), 6063Т6(Т66)
Покрытие	без покрытия
Материал термомоста	вспененный ПФХ



Сопутствующие изделия	артикул
Термомост MFT-ISO 150x40x5 L	2096766
Термомост MFT-RBI 150x55x5 L	2074413
Термомост MFT-RBI 155x58x5 LH	3817202
Шайба MFT-BFW 30x40x3 (Al, P11)	2074416
Заклепка вытяжная $\phi 4.8 \times 12$ Al/A2	2190955
Заклепка вытяжная $\phi 4.8 \times 12$ A2/A2	2190956
Анкер принять по результатам испытаний	

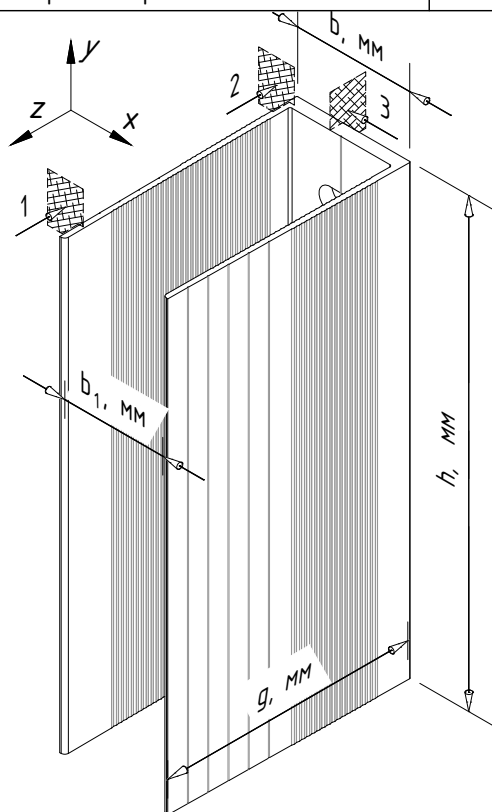
Примечания:

- Технические характеристики по сечению 3-3 указаны для варианта установки кронштейна без применения шайб(ы) MFT-BFW. Тех.хар-ки для варианта фиксации кронштейна совместно с шайбой(ами) рассчитать дополнительно;
- * - позиция под заказ, возможность производства и поставки уточнить у тех. консультанта Hilti

Наименование кронштейна		MFT-HAB 120 L*	MFT-HAB 140 L*	MFT-HAB 170 L*	MFT-HAB 190 L*	MFT-HAB 220 L*	MFT-HAB 240 L*	
Артикул		2074417	2074418	2074419	2074420	2074421	2074422	
Длина (вылет) кронштейна	g, мм	120	140	170	190	220	240	
Высота кронштейна	h, мм	150						
Ширина кронштейна (габарит.)	b, мм	123						
Ширина посад.места (тах)	b ₁ , мм	50						
Диаметр отверстия под анкер	d, мм	11						
Толщина стенки в сечении 1-1	t ₁ , мм	1.9						
Площадь сечения 1-1	A ₁ , см ²	2.021						
	I _{x1} , см ⁴	42.1039						
Момент инерции в сечении 1-1	I _{y1} , см ⁴	14.2304						
	W _{x1} , см ³	5.614						
Момент сопротивления в сечении 1-1	W _{y1} , см ³	5.184						
	t ₂ , мм	3.7						
Площадь сечения 2-2	A ₂ , см ²	11.301						
Момент инерции в сечении 2-2	I _{x2} , см ⁴	211.9023						
	I _{y2} , см ⁴	75.8488						
Момент сопротивления в сечении 2-2	W _{x2} , см ³	28.254						
	W _{y2} , см ³	27.333						
Толщина стенки в сечении 3-3	t ₃ , мм	6.5						
Площадь сечения 3-3	A ₃ , см ²	5.85						
Момент инерции в сечении 3-3	I _{z3} , см ⁴	112.9586						
	I _{y3} , см ⁴	0.1219						
Момент сопротивления в сечении 3-3	W _{z3} , см ³	15.061						
	W _{y3} , см ³	0.488						
Конфигурация изделия		v1.0	v1.0	v1.0	v1.0	v1.0	v1.0	
www.hilti.ru 8-800-700-52-52		VFH HILTI Fibrocement		тех.характеристики применяемых изделий				26

Данные по применяемым материалам

Материал кронштейна	алюм.сплавы АД31Т1, 6060Т6(Т66), 6063Т6(Т66)
Покрытие	без покрытия
Материал термомоста	вспененный ПФХ



Сопутствующие изделия	артикул
Термомост MFT-RBI 262x58x5 LH WT*	*
Шайба MFT-BFW 30x40x3 (Al, P11)	2074416
Заклепка вытяжная $\phi 4.8 \times 12$ A1/A2	2190955
Заклепка вытяжная $\phi 4.8 \times 12$ A2/A2	2190956
Анкер принять по результатам испытаний	

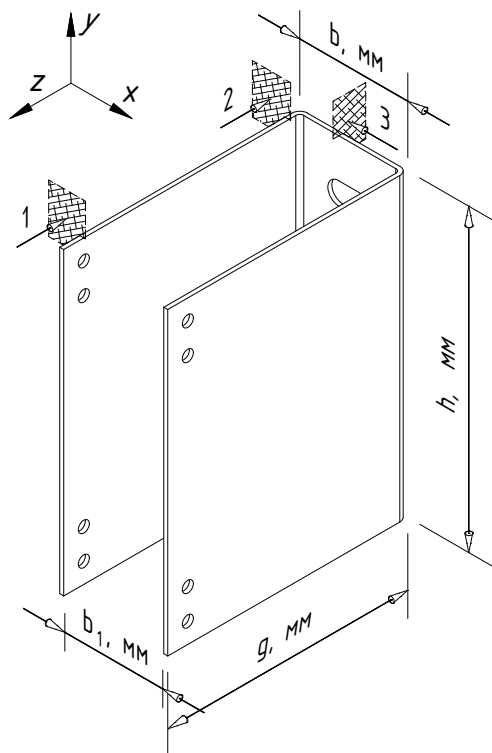
Примечания:

1. Не типовой, объектный кронштейн. Вид "объектного" кронштейна (положение и тип отверстий, соотношение сторон и пр.) показан условно;
2. Параметры (технические характеристики) определяются принятой для конкретного объекта конфигурацией изделия. К проектной документации приложить лист с общим видом и основными параметрами "объектного" кронштейна в соответствии с производственными данными;
3. Изделие под заказ, возможность производства и поставки уточнить у тех. консультанта Hilti;
4. * - данные приведены для примера.

Наименование кронштейна		*	*	MFT-RB 160 LH WT*	MFT-RB 220 LH WT*
Артикул		*	*	*	*
Длина (вылет) кронштейна	g, мм			160	220
Высота кронштейна	h, мм			260	260
Ширина кронштейна (габарит.)	b, мм			58	58
Ширина посад.места (тах)	b ₁ , мм	50	50	50	50
Диаметр отверстия под анкер	d, мм	11	11	13.5	13.5
Толщина стенки в сечении 1-1	t ₁ , мм	см. проектную документацию по объекту			
Площадь сечения 1-1	A ₁ , см ²	см. проектную документацию по объекту			
Момент инерции в сечении 1-1	I _{x1} , см ⁴	см. проектную документацию по объекту			
	I _{y1} , см ⁴	см. проектную документацию по объекту			
Момент сопротивления в сечении 1-1	W _{x1} , см ³	см. проектную документацию по объекту			
	W _{y1} , см ³	см. проектную документацию по объекту			
Толщина стенки в сечении 2-2	t ₂ , мм	см. проектную документацию по объекту			
Площадь сечения 2-2	A ₂ , см ²	см. проектную документацию по объекту			
Момент инерции в сечении 2-2	I _{x2} , см ⁴	см. проектную документацию по объекту			
	I _{y2} , см ⁴	см. проектную документацию по объекту			
Момент сопротивления в сечении 2-2	W _{x2} , см ³	см. проектную документацию по объекту			
	W _{y2} , см ³	см. проектную документацию по объекту			
Толщина стенки в сечении 3-3	t ₃ , мм	см. проектную документацию по объекту			
Площадь сечения 3-3	A ₃ , см ²	см. проектную документацию по объекту			
Момент инерции в сечении 3-3	I _{z3} , см ⁴	см. проектную документацию по объекту			
	I _{y3} , см ⁴	см. проектную документацию по объекту			
Момент сопротивления в сечении 3-3	W _{z3} , см ³	см. проектную документацию по объекту			
	W _{y3} , см ³	см. проектную документацию по объекту			
www.hilti.ru 8-800-700-52-52		VFH HILTI Fibrocement		тех.характеристики применяемых изделий	
				27	

Данные по применяемым материалам

Материал кронштейна (шайбы)	нерж.сталь (AISI 430, AISI 201, AISI 304, AISI 321 или аналогу)
Покрытие	без покрытия
Материал термомоста	вспененный ПВХ



Сопутствующие изделия	артикул
Термомост MFT-RBI 150x55x5 L	2074413
Шайба MFT-BFW 30x40x3 (StS, P11)	3832434
Заклепка вытяжная $\phi 4.8 \times 12$ A1/A2	2190955
Заклепка вытяжная $\phi 4.8 \times 12$ A2/A2	2190956
Анкер принять по результатам испытаний	

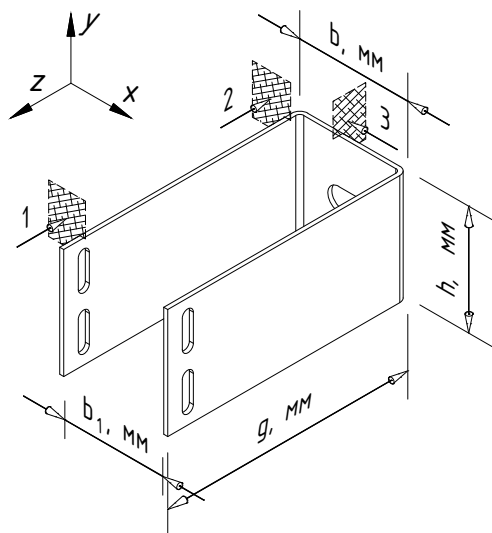
Примечания:

- Технические характеристики по сечению 3-3 указаны в двух вариантах фиксации кронштейна: без шайбы MFT-BFW и совместно с шайбой(ами) MFT-BFW (значение указано в скобках);
- * - позиция под заказ, возможность производства и поставки уточнить у тех. консультанта Hilti.

Наименование кронштейна		MFT-RB 60 L StS	MFT-RB 80 L StS	MFT-RB 120 L StS	MFT-RB 140 L StS	MFT-RB 170 L StS	MFT-RB 190 L StS	MFT-RB 220 L StS	MFT-RB 240 L StS
Артикул		*	*	*	*	*	*	3663607*	*
Длина (вылет) кронштейна	g, мм	60	80	120	140	170	190	220	240
Высота кронштейна	h, мм	150							
Ширина кронштейна (забарит.)	b, мм	54							
Ширина посад.места (тах)	b ₁ , мм	50							
Диаметр отверстия под анкер	d, мм	11							
Толщина стенки в сечении 1-1	t ₁ , мм	2							
Площадь сечения 1-1	A ₁ , см ²								
	Ix ₁ , см ⁴								
Момент инерции в сечении 1-1	Iy ₁ , см ⁴								
	Wx ₁ , см ³								
Момент сопротивления в сечении 1-1	Wy ₁ , см ³								
	t ₂ , мм								
Площадь сечения 2-2	A ₂ , см ²								
Момент инерции в сечении 2-2	Ix ₂ , см ⁴								
	Iy ₂ , см ⁴								
Момент сопротивления в сечении 2-2	Wx ₂ , см ³								
	Wy ₂ , см ³								
Толщина стенки в сечении 3-3	t ₃ , мм								
Площадь сечения 3-3	A ₃ , см ²								
Момент инерции в сечении 3-3	Iz ₃ , см ⁴								
	Iy ₃ , см ⁴								
Момент сопротивления в сечении 3-3	Wz ₃ , см ³								
	Wy ₃ , см ³								
Конфигурация изделия		v1.0	v1.0	v1.0	v1.0	v1.0	v1.0	v1.0	v1.0
www.hilti.ru 8-800-700-52-52		VFH HILTI Fibrocement			тех.характеристики применяемых изделий				28

Данные по применяемым материалам

Материал кронштейна (шайбы)	нерж.сталь (AISI 430, AISI 201, AISI 304, AISI 321 или аналоги)
Покрытие	без покрытия
Материал термомоста	вспененный ПВХ



Сопутствующие изделия	артикул
Термомост MFT-RBI 55x55x5 S	2074415
Шайба MFT-BFW 30x40x3 (StS, P11)	3832434
Заклепка вытяжная $\phi 4.8 \times 12$ A1/A2	2190955
Заклепка вытяжная $\phi 4.8 \times 12$ A2/A2	2190956
Анкер принять по результатам испытаний	

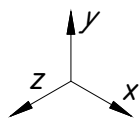
Примечания:

1. Технические характеристики по сечению 3-3 указаны в двух вариантах фиксации кронштейна: без шайб(ы) MFT-BFW и совместно с шайбой(ами) MFT-BFW (значение указано в скобках);
2. * - позиция под заказ, возможность производства и поставки уточнить у тех. консультанта Hilti.

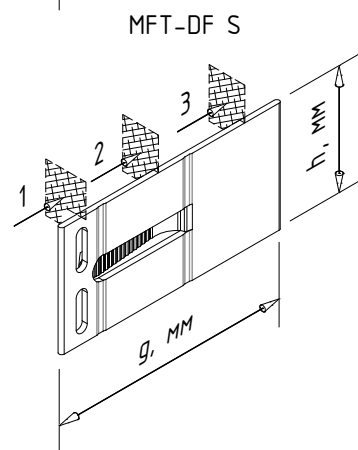
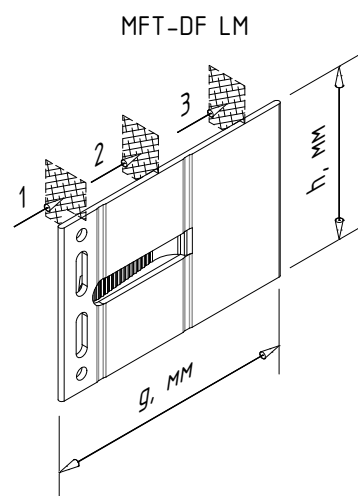
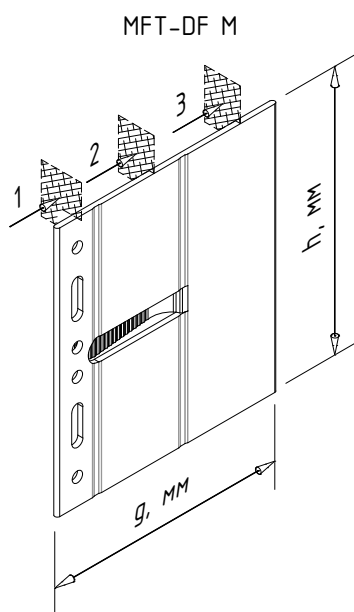
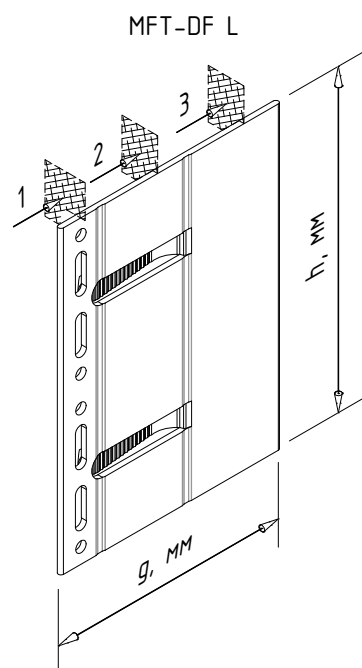
Наименование кронштейна		MFT-RB 60 S StS	MFT-RB 80 S StS	MFT-RB 120 S StS	MFT-RB 140 S StS	MFT-RB 170 S StS	MFT-RB 190 S StS	MFT-RB 220 S StS	MFT-RB 240 S StS
Артикул		*	*	*	*	*	*	3663608*	*
Длина (вылет) кронштейна	g, мм	60	80	120	140	170	190	220	240
Высота кронштейна	h, мм	55							
Ширина кронштейна (забарит.)	b, мм	54							
Ширина посад.места (тах)	b ₁ , мм	50							
Диаметр отверстия под анкер	d, мм	11							
Толщина стенки в сечении 1-1	t ₁ , мм	2							
Площадь сечения 1-1	A ₁ , см ²								
	I _{x1} , см ⁴								
Момент инерции в сечении 1-1	I _{y1} , см ⁴								
	W _{x1} , см ³								
Момент сопротивления в сечении 1-1	W _{y1} , см ³								
	t ₂ , мм								
Толщина стенки в сечении 2-2	t ₂ , мм								
Площадь сечения 2-2	A ₂ , см ²								
Момент инерции в сечении 2-2	I _{x2} , см ⁴								
	I _{y2} , см ⁴								
Момент сопротивления в сечении 2-2	W _{x2} , см ³								
	W _{y2} , см ³								
Толщина стенки в сечении 3-3	t ₃ , мм								
Площадь сечения 3-3	A ₃ , см ²								
Момент инерции в сечении 3-3	I _{z3} , см ⁴								
	I _{y3} , см ⁴								
Момент сопротивления в сечении 3-3	W _{z3} , см ³								
	W _{y3} , см ³								
Конфигурация изделия		v1.0	v1.0	v1.0	v1.0	v1.0	v1.0	v1.0	v1.0
www.hilti.ru 8-800-700-52-52		VFH HILTI Fibrocement			тех.характеристики применяемых изделий				29

Данные по применяемым материалам

Материал кронштейна	алюм.сплавы АДЗ1Т1, 6060Т6(Т66), 6063Т6(Т66)
Покрытие	без покрытия



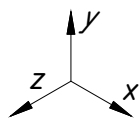
Сопутствующие изделия	артикул
Заклепка вытяжная $\Phi 4.8 \times 12$ Al/A2	2190955
Заклепка вытяжная $\Phi 4.8 \times 12$ A2/A2	2190956



Наименование удлинителя кронштейна		MFT-DF L	MFT-DF LM	MFT-DF M	MFT-DF S
Артикул		2096945	2166150	2096946	2096947
Длина (вылет) удлинителя	g, мм	110			
Высота удлинителя	h, мм	150	125	75	55
Толщина стенки в сечении 1-1	t ₁ , мм	2.5	2.5	2.5	2.5
Площадь сечения 1-1	A ₁ , см ²	1.33	1.66	0.66	0.42
Момент инерции в сечении 1-1	I _{x1} , см ⁴				
	I _{y1} , см ⁴				
Момент сопротивления в сечении 1-1	W _{x1} , см ³	3.72	4.3	1.21	0.55
	W _{y1} , см ³	0.06	0.07	0.078	0.02
Толщина стенки в сечении 2-2	t ₂ , мм				
Площадь сечения 2-2	A ₂ , см ²				
Момент инерции в сечении 2-2	I _{x2} , см ⁴				
	I _{y2} , см ⁴				
Момент сопротивления в сечении 2-2	W _{x2} , см ³				
	W _{y2} , см ³				
Толщина стенки в сечении 3-3	t ₃ , мм				
Площадь сечения 3-3	A ₃ , см ²				
Момент инерции в сечении 3-3	I _{z3} , см ⁴				
	I _{y3} , см ⁴				
Момент сопротивления в сечении 3-3	W _{z3} , см ³				
	W _{y3} , см ³				
Конфигурация изделия		v1.0	v1.0	v1.0	v1.0

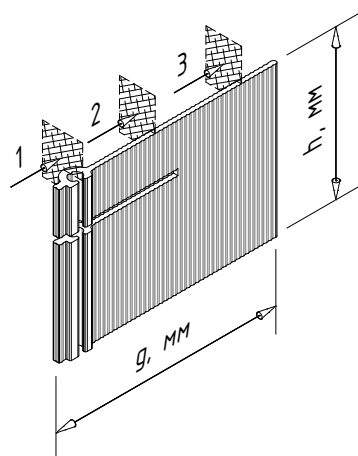
Данные по применяемым материалам

Материал кронштейна	алюм.сплавы АД31Т1, 6060Т6(Т66), 6063Т6(Т66)
Покрытие	без покрытия

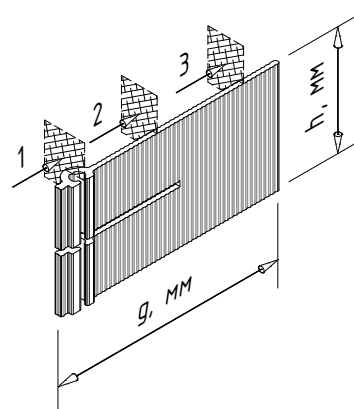


Сопутствующие изделия	артикул
Заклепка вытяжная $\phi 4.8 \times 12$ А1/А2	2190955
Заклепка вытяжная $\phi 4.8 \times 12$ А2/А2	2190956
Шуруп S-MD05S 5,5x50 А2 (А4)	3815753

MFT-DFH M



MFT-DFH S (XS)



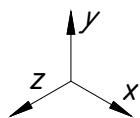
Примечания:

* - позиция под заказ, возможность производства и поставки уточнить у тех. консультанта Hilti

Наименование удлинителя кронштейна		MFT-DFH M	MFT-DFH S	MFT-DFH XS
Артикул		3672545	3823528	3750908*
Длина (вылет) удлинителя	g, мм	110		
Высота удлинителя	h, мм	75	55	45.5
Толщина стенки в сечении 1-1	t ₁ , мм	2.5	2.5	2.5
Площадь сечения 1-1	A ₁ , см ²			
	Ix ₁ , см ⁴			
Момент инерции в сечении 1-1	Iy ₁ , см ⁴			
	Wx ₁ , см ³			
Момент сопротивления в сечении 1-1	Wy ₁ , см ³			
	t ₂ , мм			
Толщина стенки в сечении 2-2	t ₂ , мм			
Площадь сечения 2-2	A ₂ , см ²			
	Ix ₂ , см ⁴			
Момент инерции в сечении 2-2	Iy ₂ , см ⁴			
	Wx ₂ , см ³			
Момент сопротивления в сечении 2-2	Wy ₂ , см ³			
	t ₃ , мм			
Толщина стенки в сечении 3-3	t ₃ , мм			
Площадь сечения 3-3	A ₃ , см ²			
	Iz ₃ , см ⁴			
Момент инерции в сечении 3-3	Iy ₃ , см ⁴			
	Wz ₃ , см ³			
Момент сопротивления в сечении 3-3	Wy ₃ , см ³			
	Конфигурация изделия	v1.0	v1.0	v1.0

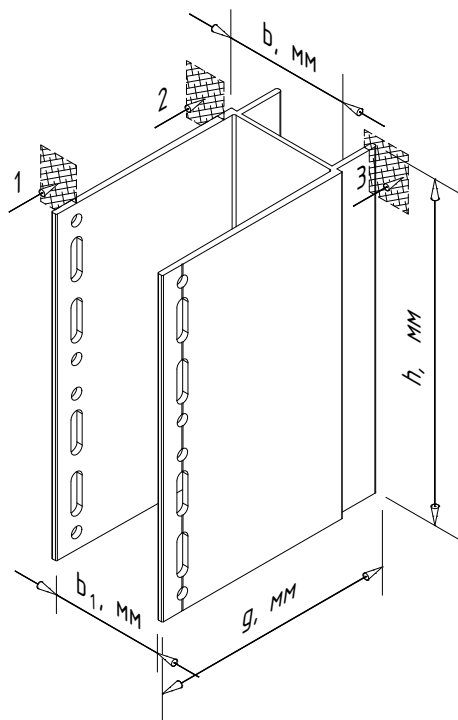
Данные по применяемым материалам

Материал кронштейна	алюм.сплавы АД31Т1, 6060Т6(Т66), 6063Т6(Т66)
Покрытие	без покрытия

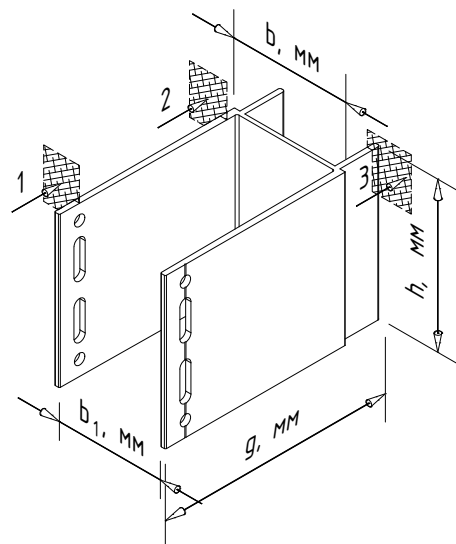


Сопутствующие изделия	артикул
Заклепка вытяжная $\phi 4.8 \times 12$ Al/A2	2190955
Заклепка вытяжная $\phi 4.8 \times 12$ A2/A2	2190956

MFT-RBE L



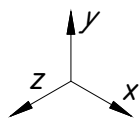
MFT-RBE M



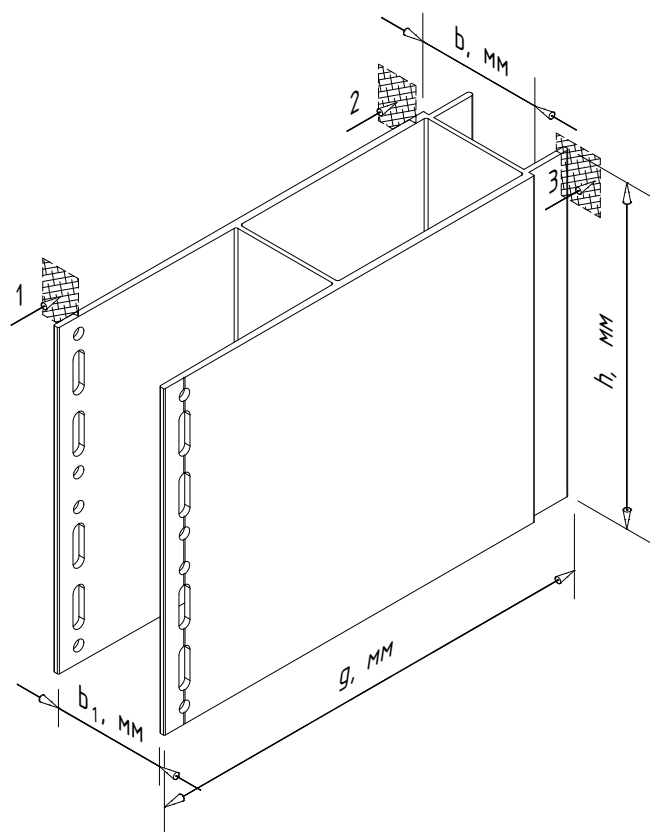
Наименование удлинителя кронштейна		MFT-RBE L	MFT-RBE M
Артикул		2074411	2074412
Длина (вылет) удлинителя	g, мм	110	
Высота удлинителя	h, мм	150	75
Ширина удлинителя (габарит.)	b, мм	55.5	
Ширина посад.места (max)	b ₁ , мм	50	
Толщина стенки в сечении 1-1	t ₁ , мм	2.2	2.2
Площадь сечения 1-1	A ₁ , см ²	2.021	1.011
	Ix ₁ , см ⁴	42.1039	6.8403
Момент инерции в сечении 1-1	Iy ₁ , см ⁴	14.531	7.2655
	Wx ₁ , см ³	5.614	1.824
Момент сопротивления в сечении 1-1	Wy ₁ , см ³	5.236	2.618
Толщина стенки в сечении 2-2	t ₂ , мм		
Площадь сечения 2-2	A ₂ , см ²		
Момент инерции в сечении 2-2	Ix ₂ , см ⁴		
	Iy ₂ , см ⁴		
Момент сопротивления в сечении 2-2	Wx ₂ , см ³		
	Wy ₂ , см ³		
Толщина стенки в сечении 3-3	t ₃ , мм		
Площадь сечения 3-3	A ₃ , см ²		
Момент инерции в сечении 3-3	Iz ₃ , см ⁴		
	Iy ₃ , см ⁴		
Момент сопротивления в сечении 3-3	Wz ₃ , см ³		
	Wy ₃ , см ³		
Конфигурация изделия		v1.0	v1.0

Данные по применяемым материалам

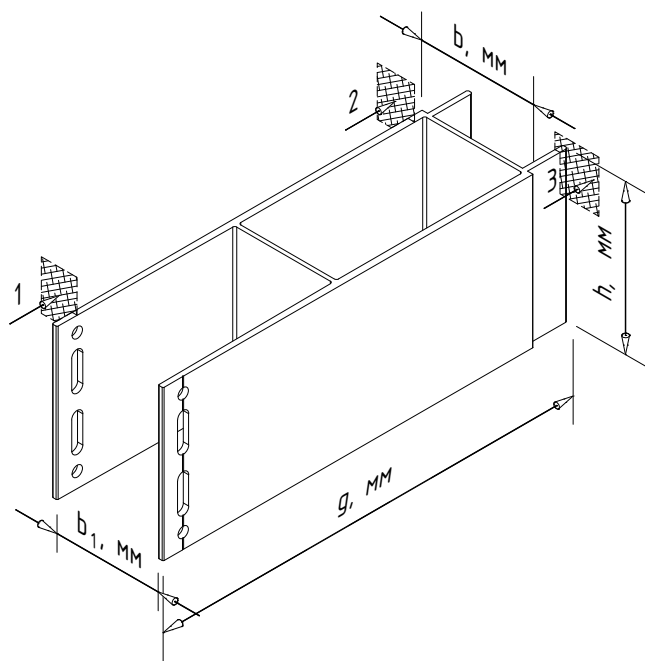
Материал кронштейна	алюм.сплавы АД31Т1, 6060Т6(Т66), 6063Т6(Т66)
Покрытие	без покрытия



MFT-RBEx2 L



MFT-RBEx2 M

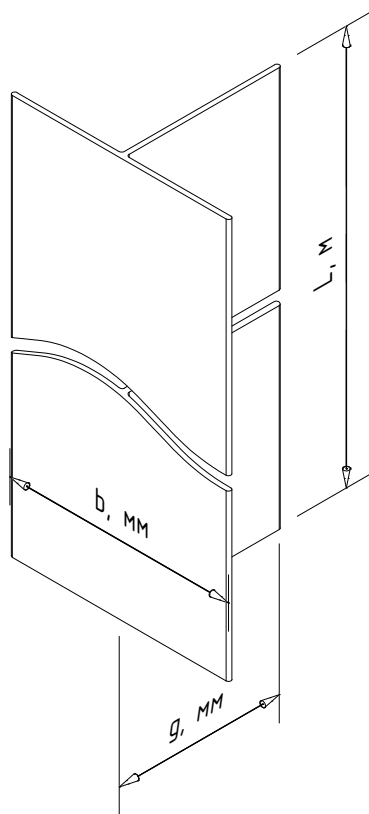
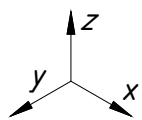


Сопутствующие изделия	артикул
Заклепка вытяжная $\phi 4.8 \times 12$ Al/A2	2190955
Заклепка вытяжная $\phi 4.8 \times 12$ A2/A2	2190956

Наименование удлинителя кронштейна		MFT-RBEx2 L	MFT-RBEx2 M
Артикул		3650323	3650324
Длина (вылет) удлинителя	g, мм	205	
Высота удлинителя	h, мм	150	75
Ширина удлинителя (габарит.)	b, мм	55.5	
Ширина посад.места (max)	b ₁ , мм	50	
Толщина стенки в сечении 1-1	t ₁ , мм	2.2	2.2
Площадь сечения 1-1	A ₁ , см ²	2.021	1.011
	I _{x1} , см ⁴	42.1039	6.8403
Момент инерции в сечении 1-1	I _{y1} , см ⁴	14.531	7.2655
	W _{x1} , см ³	5.614	1.824
Момент сопротивления в сечении 1-1	W _{y1} , см ³	5.236	2.618
	t ₂ , мм		
Площадь сечения 2-2	A ₂ , см ²		
Момент инерции в сечении 2-2	I _{x2} , см ⁴		
	I _{y2} , см ⁴		
Момент сопротивления в сечении 2-2	W _{x2} , см ³		
	W _{y2} , см ³		
Толщина стенки в сечении 3-3	t ₃ , мм		
Площадь сечения 3-3	A ₃ , см ²		
Момент инерции в сечении 3-3	I _{z3} , см ⁴		
	I _{y3} , см ⁴		
Момент сопротивления в сечении 3-3	W _{z3} , см ³		
	W _{y3} , см ³		
Конфигурация изделия		v1.0	v1.0

Данные по применяемым материалам

Материал кронштейна	алюм.сплавы АД31Т1, 6060Т6(Т66), 6063Т6(Т66)
Покрытие	без покрытия



Сопутствующие изделия	артикул
Заклепка вытяжная $\phi 4.8 \times 12$ А1/А2	2190955
Заклепка вытяжная $\phi 4.8 \times 12$ А2/А2	2190956

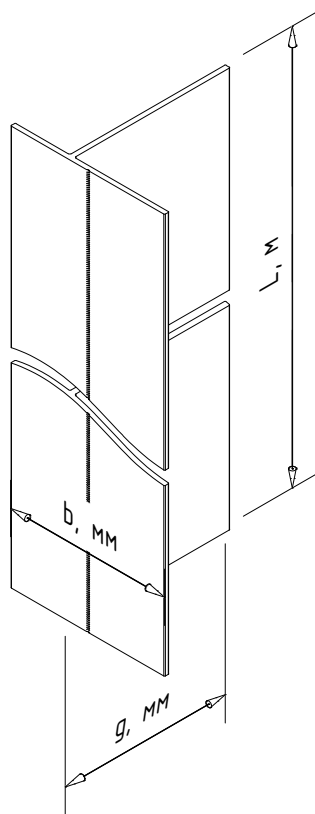
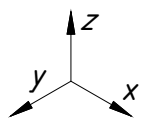
Примечания:

- Возможно выполнение профилей со спец.длиной. Информацию по возможным на текущий момент спец.длинам запросить у тех. консультанта Hilti

Наименование профиля		MFT-T 40x82x1.8	MFT-T 50x70x1.8	MFT-T 60x82x1.8	MFT-TL 60x82x2.2	MFT-T 60x100x1.8
Артикул		2096907	2124957	2125140	2096903	2096909
Глубина профиля	g, мм	40	50	60	60	60
Длина профиля	L, м	6	6	6	6	6
Ширина профиля	b, мм	82	70	82	82	100
Толщина стенки	t, мм	1.8	1.8	1.8	2.2	1.8
Площадь сечения	A, см ²	1.95	1.83	2.09	2.45	2.58
Момент инерции	I _x , см ⁴	2.36	4.41	7.45	8.3	8.14
	I _y , см ⁴	7.6	4.25	6.51	7.47	13.82
Момент сопротивления	W _x , см ³	0.71	1.14	1.62	1.8	1.68
	W _y , см ³	1.85	1.22	1.59	1.82	2.76
Вес профиля	G, кг/м	0.53	0.50	0.56	0.66	0.7
Плоскость ZX		гладкая	ребристая	ребристая	ребристая	гладкая

Данные по применяемым материалам

Материал кронштейна	алюм.сплавы АД31Т1, 6060Т6(Т66), 6063Т6(Т66)
Покрытие	без покрытия



Сопутствующие изделия	артикул
Заклепка вытяжная $\phi 4.8 \times 12$ А1/А2	2190955
Заклепка вытяжная $\phi 4.8 \times 12$ А2/А2	2190956

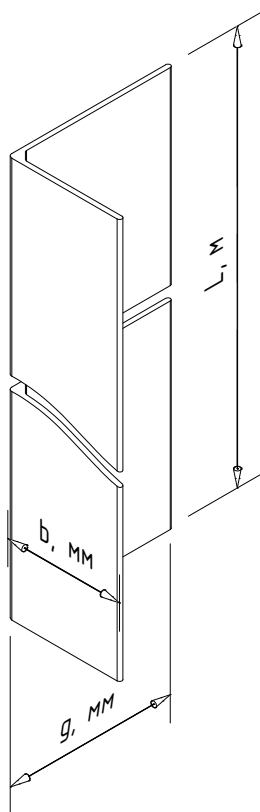
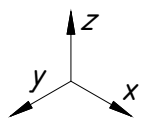
Примечания:

1. Возможно выполнение профилей со спец.длиной. Информацию по возможным на текущий момент спец.длинам запросить у тех. консультанта Hilti;
2. * - позиция под заказ, возможность производства и поставки уточнить у тех. консультанта Hilti

Наименование профиля		MFT-Ta 30x58x2.5 *	MFT-Ta 40x42x1.8 *	MFT-Ta 60x42x1.8	MFT-Ta 60x58x1.8
Артикул		3816239	3808903	3650264	3685043
Глубина профиля	g, мм	30	40	60	60
Длина профиля	L, м	6	6	6	6
Ширина профиля	b, мм	58	42	42	58
Толщина стенки	t, мм	2.5	1.8	1.8	1.8
Площадь сечения	A, см ²	1.52	1.25	1.56	1.78
Момент инерции	I _x , см ⁴			6.19	6.8
	I _y , см ⁴			1.52	2.55
Момент сопротивления	W _x , см ³			1.5	1.56
	W _y , см ³			0.52	0.78
Вес профиля	G, кг/м			0.42	0.48
Плоскость ZX		ребристая	ребристая	ребристая	ребристая
www.hilti.ru 8-800-700-52-52		VFH HILTI Fibrocement		тех.характеристики применяемых изделий	
					35

Данные по применяемым материалам

Материал кронштейна	алюм.сплавы АД31Т1, 6060Т6(Т66), 6063Т6(Т66)
Покрытие	без покрытия



Сопутствующие изделия	артикул
Заклепка вытяжная $\phi 4.8 \times 12$ А1/А2	2190955
Заклепка вытяжная $\phi 4.8 \times 12$ А2/А2	2190956

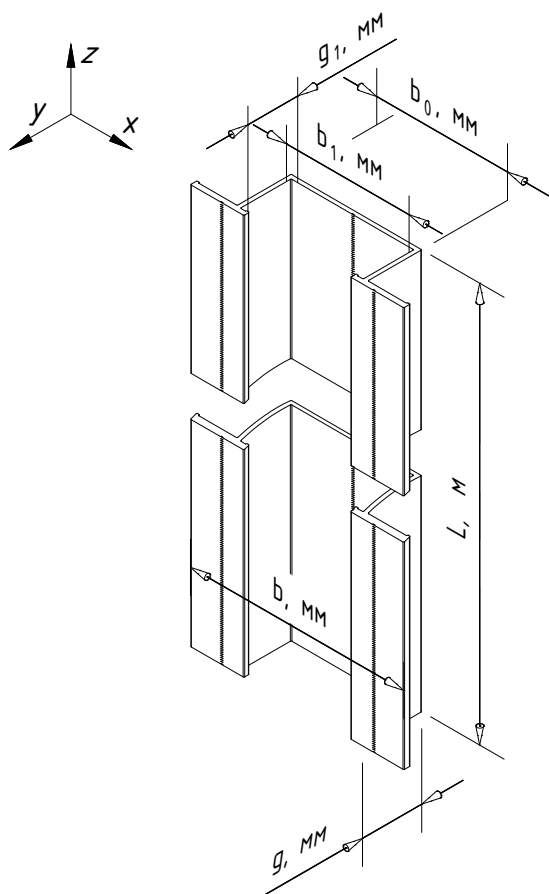
Примечания:

1. Возможно выполнение профилей со спец.длиной. Информацию по возможным на текущий момент спец.длинам запросить у тех. консультанта Hilti;
2. * - позиция под заказ, возможность производства и поставки уточнить у тех. консультанта Hilti

Наименование профиля		MFT-L 30x30x2	MFT-L 40x30x1.8	MFT-L 40x40x1.8	MFT-L 50x35x1.8	MFT-L 60x38x1.8	MFT-L 60x40x2.2	MFT-L 60x60x3 *
Артикул		2096966	2278529	2096962	2125143	2125146	2096960	3695368
Глубина профиля	g, мм	30	40	40	50	60	60	60
Длина профиля	L, м	6	6	6	6	6	6	6
Ширина профиля	b, мм	30	30	40	35	38	40	60
Толщина стенки	t, мм	2	1.8	1.8	1.8	1.8	2.2	3
Площадь сечения	A, см ²	1.16	1.15	1.24	1.28	1.47	1.8	
Момент инерции	I _x , см ⁴	1.02	1.98	1.96	3.55	5.91	6.83	
	I _y , см ⁴	1.02	0.97	2.01	1.32	1.73	2.49	
Момент сопротивления	W _x , см ³	0.47	0.7	0.66	1.04	1.46	1.64	
	W _y , см ³	0.47	0.43	0.69	0.48	0.57	0.8	
Вес профиля	G, кг/м	0.31	0.31	0.34	0.35	0.4	0.49	
Плоскость ZX		гладкая	гладкая	гладкая	ребрист.	ребрист.	ребрист.	
www.hilti.ru 8-800-700-52-52		VFH HILTI Fibrocement			тех.характеристики применяемых изделий			36

Данные по применяемым материалам

Материал кронштейна	алюм.сплавы АД31Т1, 6060Т6(Т66), 6063Т6(Т66)
Покрытие	без покрытия



Сопутствующие изделия	артикул
Заклепка вытяжная $\phi 4.8 \times 12$ Al/A2	2190955
Заклепка вытяжная $\phi 4.8 \times 12$ A2/A2	2190956

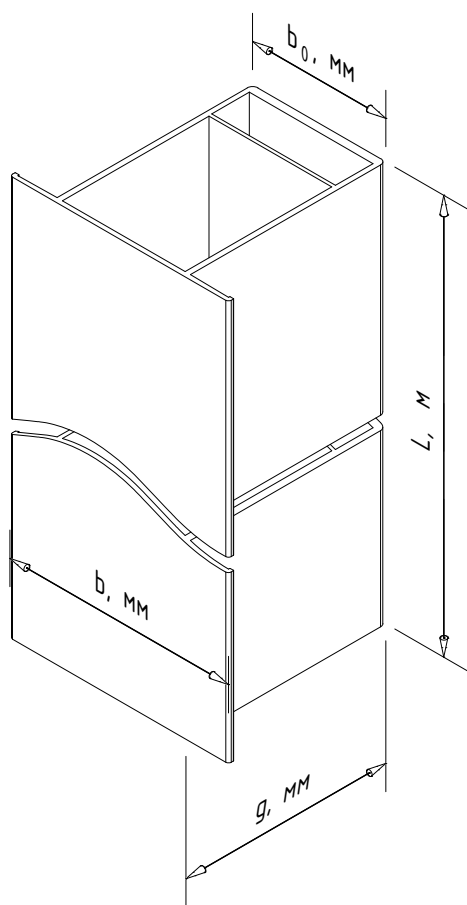
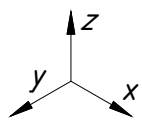
Примечания:

1. Возможно выполнение профилей со спец.длиной. Информацию по возможным на текущий момент спец.длинам запросить у тех. консультанта Hilti;
2. * - позиция под заказ, возможность производства и поставки уточнить у тех. консультанта Hilti

Наименование профиля		MFT-Y 80x22 *
Артикул		3834026
Глубина профиля	g , мм	22
Длина профиля	L , м	6
Ширина профиля	b , мм	80
Ширина профиля	b_0 , мм	49
Глубина посад.места (max)	g_1 , мм	18.7
Ширина посад.места (max)	b_1 , мм	46
Толщина стенки	t , мм	1,8
Площадь сечения	A , см ²	
Момент инерции	I_x , см ⁴	
	I_y , см ⁴	
Момент сопротивления	W_x , см ³	
	W_y , см ³	
Вес профиля	G , кг/м	
Плоскость ZX		гладкая

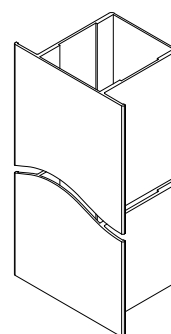
Данные по применяемым материалам

Материал кронштейна	алюм.сплавы АД31Т1, 6060Т6(Т66), 6063Т6(Т66)
Покрытие	без покрытия



Сопутствующие изделия	артикул
Заклепка вытяжная $\phi 4.8 \times 12$ А1/А2	2190955
Заклепка вытяжная $\phi 4.8 \times 12$ А2/А2	2190956

RP 57x50x3.0



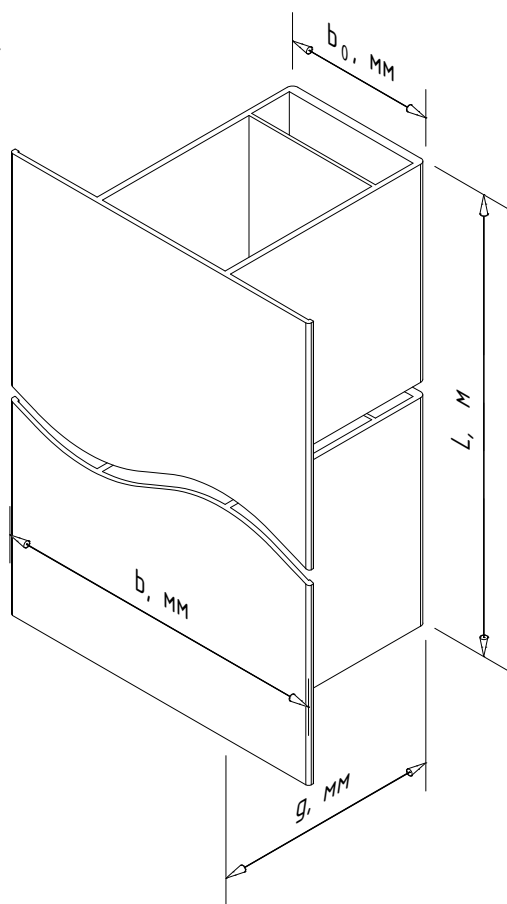
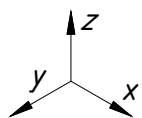
Примечания:

1. Возможно выполнение профилей со спец.длиной. Информацию по возможным на текущий момент спец.длинам запросить у тех. консультанта Hilti;
2. * - позиция под заказ, возможность производства и поставки уточнить у тех. консультанта Hilti

Наименование профиля		MFT-RP 57x50x3.0	MFT-RP 75x50x2.0	MFT-RP 75x50 L	MFT-RP 95x50x2.0	MFT-RP 95x50 L	MFT-RP 125x50x2.0	MFT-RP 150x50x2.0	MFT-RP 170x50x2.0
Артикул		2074331	2089510	2152083	2089511	2152088	2089512	2089513	2089514
Глубина профиля	g, мм	57	75	75	95	95	125	150	170
Длина профиля	L, м	6	6	6	6	6	6	6	6
Ширина профиля	b, мм	82	82	82	82	82	82	82	82
Ширина профиля	b ₀ , мм	50	50	50	50	50	50	50	50
Толщина стенки	t, мм	3	2	1.8	2	1.8	2	2	2
Площадь сечения	A, см ²	3.68	6.16	4.93	6.88	5.41	7.96	8.86	9.58
Момент инерции	I _x , см ⁴	18.74	50.76	44.73	85.09	69.45	162.56	254.07	347
	I _y , см ⁴	19.39	27.43	22.21	31.61	25.04	37.89	43.12	47.3
Момент сопротивления	W _x , см ³	5.69	12.93	11.19	17.72	13.78	25.65	33.09	39.7
	W _y , см ³	4.73	6.69	5.42	7.71	6.11	9.24	10.52	11.54
Вес профиля	G, кг/м	0.99	1.66	1.33	1.86	1.46	2.15	2.39	2.59
Плоскость ZX		гладкая	гладкая	ребр.	гладкая	ребр.	гладкая	гладкая	гладкая

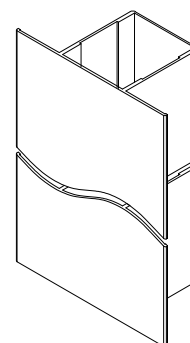
Данные по применяемым материалам

Материал кронштейна	алюм.сплавы АД31Т1, 6060Т6(Т66), 6063Т6(Т66)
Покрытие	без покрытия



Сопутствующие изделия	артикул
Заклепка вытяжная $\phi 4.8 \times 12$ А1/А2	2190955
Заклепка вытяжная $\phi 4.8 \times 12$ А2/А2	2190956

RP100 57x50x3.0



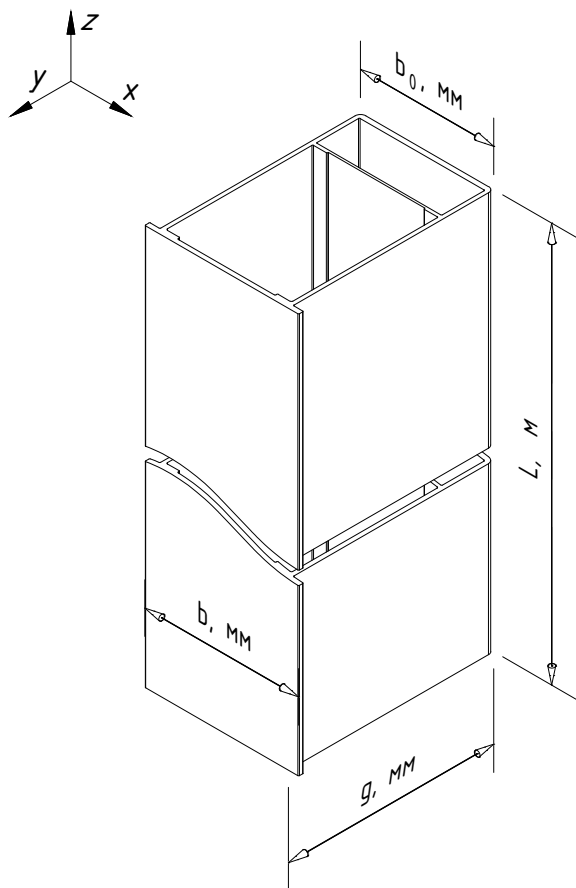
Примечания:

1. Возможно выполнение профилей со спец.длиной. Информацию по возможным на текущий момент спец.длинам запросить у тех. консультанта Hilti;
2. * - позиция под заказ, возможность производства и поставки уточнить у тех. консультанта Hilti

Наименование профиля		MFT-RP 100 57x50x3.0 *	MFT-RP 112 75x50x2.0 *	MFT-RP 112 95x50x2.0 *
Артикул		3816995	2146553	2146554
Глубина профиля	g, мм	57	75	95
Длина профиля	L, м	6	6	6
Ширина профиля	b, мм	100	112	112
Ширина профиля	b ₀ , мм	50	50	50
Толщина стенки	t, мм		2	1.8
Площадь сечения	A, см ²		6.88	7.6
Момент инерции	I _x , см ⁴		60.08	99.36
	I _y , см ⁴		42.86	47.05
Момент сопротивления	W _x , см ³		15.13	19.34
	W _y , см ³		7.65	8.4
Вес профиля	G, кг/м		1.86	2.05
Плоскость ZX		гладкая	гладкая	гладкая

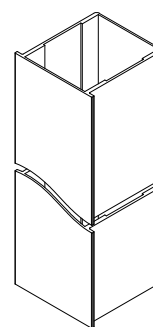
Данные по применяемым материалам

Материал кронштейна	алюм.сплавы АДЗ1Т1, 6060Т6(Т66), 6063Т6(Т66)
Покрытие	без покрытия



Сопутствующие изделия	артикул
Заклепка вытяжная $\phi 4.8 \times 12$ А1/А2	2190955
Заклепка вытяжная $\phi 4.8 \times 12$ А2/А2	2190956

RP58 57x50x2.5



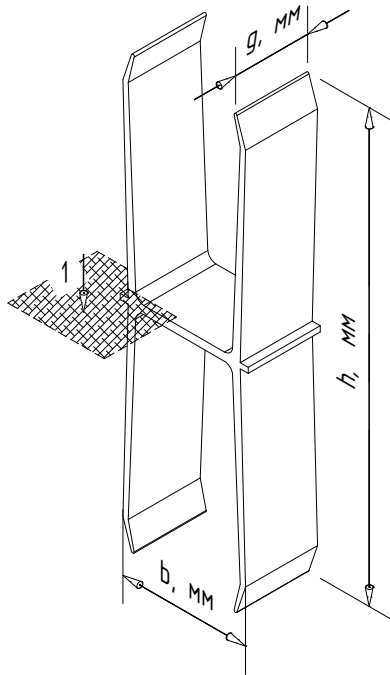
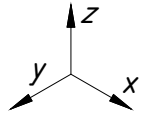
Примечания:

1. Возможно выполнение профилей со спец.длиной. Информацию по возможным на текущий момент спец.длинам запросить у тех. консультанта Hilti;
2. * - позиция под заказ, возможность производства и поставки уточнить у тех. консультанта Hilti

Наименование профиля		MFT-RP58 57x50x2.5	MFT-RP58 77x50L		MFT-RP58 88x50L *	MFT-RP58 95x50L *		MFT-RP65 95x50L *	
Артикул		3650291	3670888*	3699585	3670889	3670890	3699757	3670891	
Глубина профиля	g, мм	57	77		88	95		95	
Длина профиля	L, м	6	3.3	6	3.3	3.3	6	3.3	
Ширина профиля	b, мм	58	58						65
Ширина профиля	b ₀ , мм	50	50						
Толщина стенки	t, мм	2.5	2.5		2.5	2.5			
Площадь сечения	A, см ²	3.3	4.23		4.41	4.94			
Момент инерции	I _x , см ⁴	16.36	36.22		45.65	61.15			
	I _y , см ⁴	14.63	17.35		19.07	20.91			
Момент сопротивления	W _x , см ³	5.41	9.4		10.22	12.62			
	W _y , см ³	5.07	6.02		6.61	7.25			
Вес профиля	G, кг/м	0.89	1.14		1.19	1.33			
Плоскость ZX		гладкая	ребристая		ребр.	ребристая		ребр.	
www.hilti.ru 8-800-700-52-52		VFH HILTI Fibrocement			тех.характеристики применяемых изделий			40	

Данные по применяемым материалам

Материал кронштейна	алюм.сплавы АД31Т1, 6060Т6(Т66), 6063Т6(Т66)
Покрытие	без покрытия

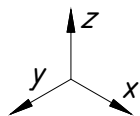


Сопутствующие изделия	артикул
Заклепка вытяжная $\Phi 4.8 \times 12$ А1/А2	2190955
Заклепка вытяжная $\Phi 4.8 \times 12$ А2/А2	2190956

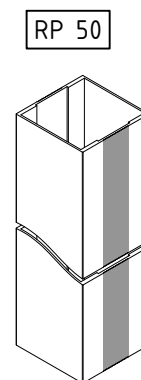
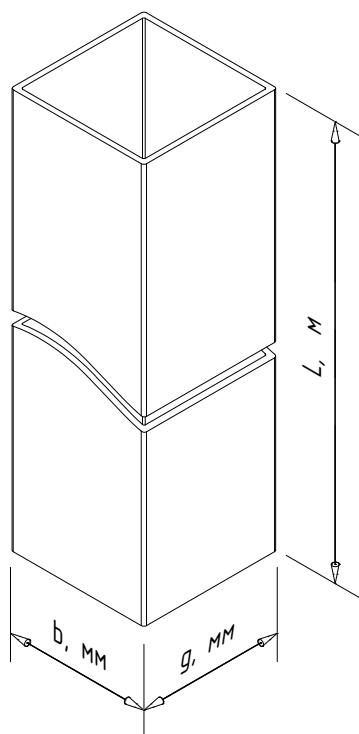
Наименование профиля		MFT-RPC
Артикул		2074336
Глубина профиля	g, мм	54
Длина профиля	h, мм	162
Ширина профиля	b, мм	48
Толщина стенки	t, мм	2.89
Площадь сечения	A, см ²	3.13
Момент инерции	I _x , см ⁴	7.608
	I _y , см ⁴	12.286
Момент сопротивления	W _x , см ³	2.124
	W _y , см ³	3.17

Данные по применяемым материалам

Материал кронштейна	алюм.сплавы АД31Т1, 6060Т6(Т66), 6063Т6(Т66)
Покрытие	без покрытия



Сопутствующие изделия	артикул
Заклепка вытяжная $\phi 4.8 \times 12$ А1/А2	2190955
Заклепка вытяжная $\phi 4.8 \times 12$ А2/А2	2190956



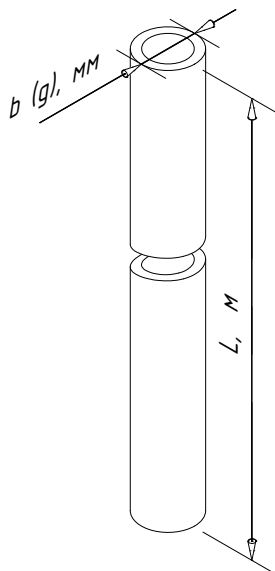
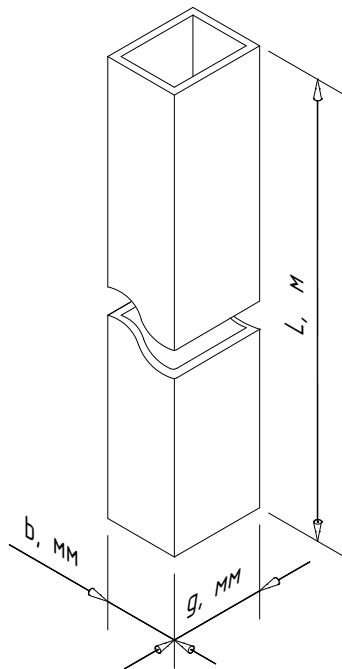
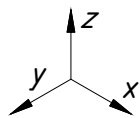
Примечания:

1. Возможно выполнение профилей со спец.длиной. Информацию по возможным на текущий момент спец.длинам запросить у тех. консультанта Hilti;
2. * - позиция под заказ, возможность производства и поставки уточнить у тех. консультанта Hilti

Наименование профиля		MFT-ST 40x40x2 *	MFT-ST 50x50x2	MFT-ST(RP50) 50x50x2.5	MFT-ST 50x50x3
Артикул		3727379	2096972	3730787	3823527
Глубина профиля	g, мм	40	50	50	50
Длина профиля	L, м	6	6	6	6
Ширина профиля	b, мм	40	50	50	50
Толщина стенки	t, мм	2	2	1.5 ... 2.5	3
Площадь сечения	A, см ²		3.84	3.05	
Момент инерции	I _x , см ⁴		14.77	11.40	
	I _y , см ⁴		14.77	13.09	
Момент сопротивления	W _x , см ³		5.91	4.56	
	W _y , см ³		5.91	5.24	
Вес профиля	G, кг/м		1.037	0.824	
Плоскость ZX		гладкая	гладкая	гладкая	гладкая

Данные по применяемым материалам

Материал кронштейна	алюм.сплавы АД31Т1, 6060Т6(Т66), 6063Т6(Т66)
Покрытие	без покрытия



Сопутствующие изделия	артикул
Заклепка вытяжная $\Phi 3.2 \times 8$ A2/A2	2190957
Заклепка вытяжная $\Phi 4.0 \times 8$ A2/A2	2190958
Заклепка вытяжная $\Phi 4.0 \times 10$ A2/A2	2211593
Заклепка вытяжная $\Phi 4.8 \times 12$ Al/A2	2190955
Заклепка вытяжная $\Phi 4.8 \times 12$ A2/A2	2190956

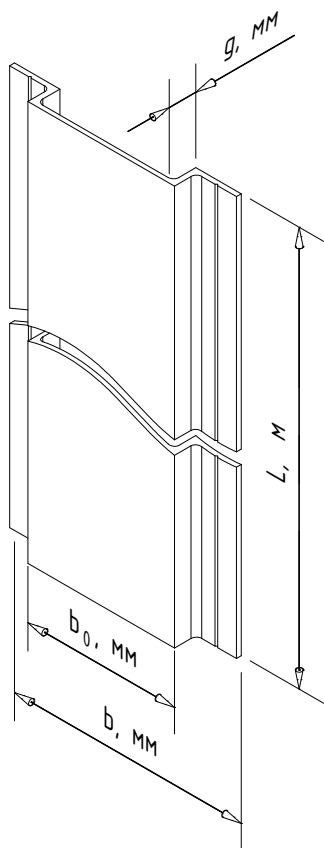
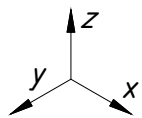
Примечания:

1. Возможно выполнение профилей со спец.длиной. Информацию по возможным на текущий момент спец.длинам запросить у тех. консультанта Hilti;
2. * - позиция под заказ, возможность производства и поставки уточнить у тех. консультанта Hilti

Наименование профиля		MFT-ST 40x20x2 *	MFT-ST 15x20x2 *	MFT-O 16x2 *	MFT-O 20x3 *
Артикул		3642496	*	3823347	3823348
Глубина профиля	g, мм	40		16	16
Длина профиля	L, м	6		3	3
Ширина профиля	b, мм	20		16	16
Толщина стенки	t, мм			2.0	3.0
Площадь сечения	A, см ²				
	I _x , см ⁴				
Момент инерции	I _y , см ⁴				
	W _x , см ³				
Момент сопротивления	W _y , см ³				
	G, кг/м				
Плоскость ZX		гладкая	гладкая	гладкая	гладкая

Данные по применяемым материалам

Материал кронштейна	алюм.сплавы АДЗ1Т1, 6060Т6(Т66), 6063Т6(Т66)
Покрытие	без покрытия



Сопутствующие изделия	артикул
Заклепка вытяжная $\phi 3.2 \times 8$ A2/A2	2190957
Заклепка вытяжная $\phi 4.0 \times 8$ A2/A2	2190958
Заклепка вытяжная $\phi 4.0 \times 10$ A2/A2	2211593
Заклепка вытяжная $\phi 4.8 \times 12$ Al/A2	2190955
Заклепка вытяжная $\phi 4.8 \times 12$ A2/A2	2190956

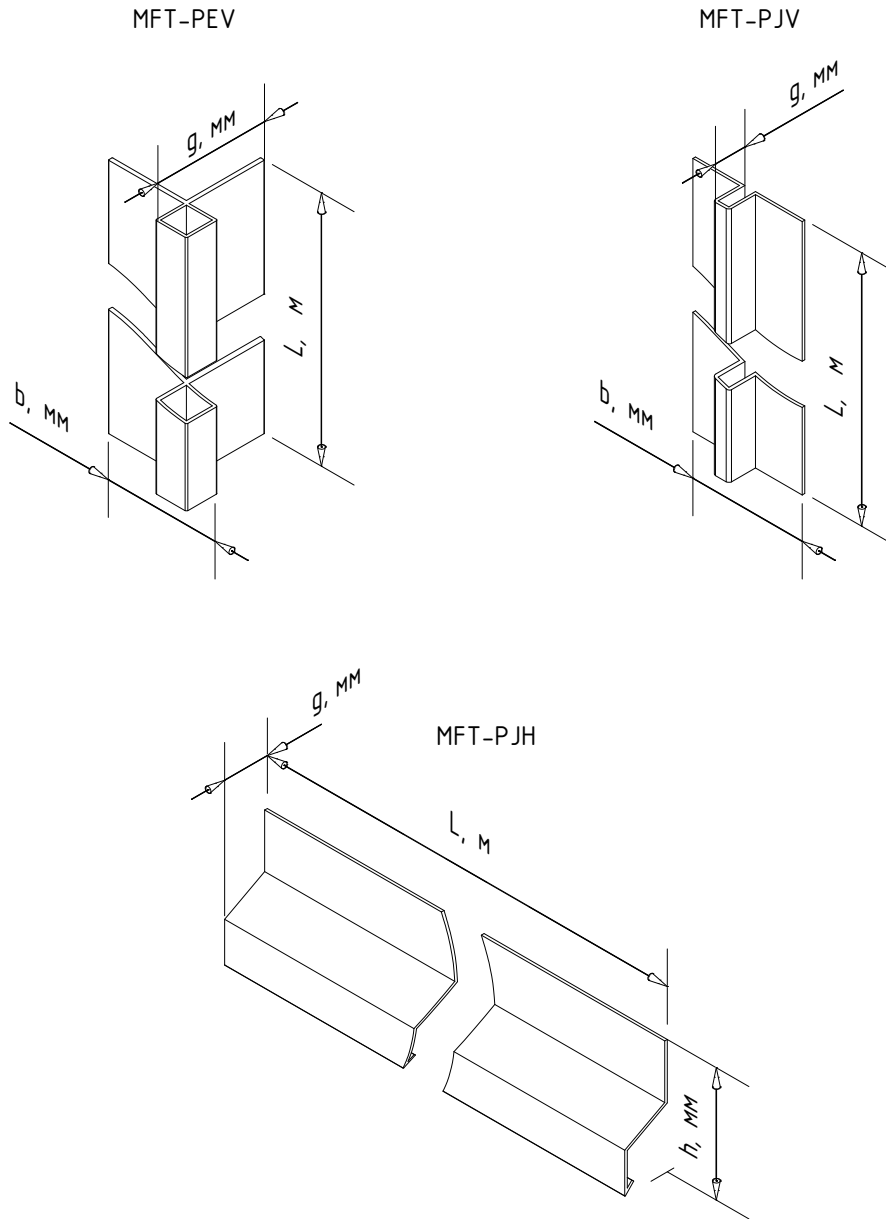
Примечания:

1. Возможно выполнение профилей со спец.длиной. Информацию по возможным на текущий момент спец.длинам запросить у тех. консультанта Hilti;
2. * - позиция под заказ, возможность производства и поставки уточнить у тех. консультанта Hilti

Наименование профиля		MFT-PHCL 57x8	MFT-PHC 85x10	MFT-PHC 102x8 *
Артикул		2096968	2096967	3750904
Глубина профиля	g, мм	8	10	8
Длина профиля	L, м	6	6	6
Ширина профиля	b, мм	57	85	102
Ширина профиля	b ₀ , мм	35	55	80
Толщина стенки	t, мм	1.8	1.8	1.8
Площадь сечения	A, см ²	1.17	1.79	1.82
Момент инерции	I _x , см ⁴	0.11	0.27	0.14
	I _y , см ⁴	3.30	11.48	18.06
Момент сопротивления	W _x , см ³	0.25	0.47	0.27
	W _y , см ³	1.16	2.7	3.54
Вес профиля	G, кг/м	0.313	0.481	0.49
Плоскость ZX		гладкая	гладкая	гладкая

Данные по применяемым материалам

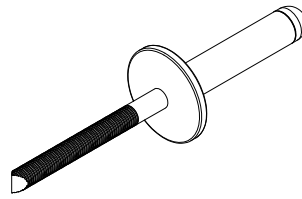
Материал	алюм.сплавы АД31Т1, 6060Т6(Т66), 6063Т6(Т66)
Покрытие	без покрытия



Примечания:

* - позиция под заказ, возможность производства и поставки уточнить у менеджера.

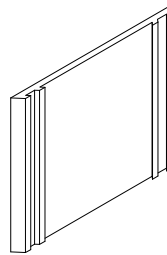
Наименование изделия		MFT-PEV 40x40	MFT-PJV	MFT-PJH
Артикул		2096969*	2096970*	2096971*
Ширина профиля	b, мм	40	41	-
Высота профиля	h, мм	-	-	43
Глубина профиля	g, мм	40	11	16
Длина профиля	L, м	6	6	6
Площадь сечения 1-1	A ₁ , см ²	1.27	0.61	0.55
Момент инерции	I _x , см ⁴	1.27	0.08	0.76
	I _y , см ⁴	1.27	0.59	0.24
Момент сопротивления	W _x , см ³	0.50	0.10	0.33
	W _y , см ³	0.50	0.29	0.28



Наименование изделия	Артикул
Заклепка вытяжная с увеличенным бортиком $\phi 4,8 \times 18$ A2/A2	2191260
Заклепка вытяжная с увеличенным бортиком $\phi 4,8 \times 21$ A2/A2	2190959



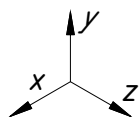
Наименование изделия	Артикул
Втулка 6,5x10 A2	2191261



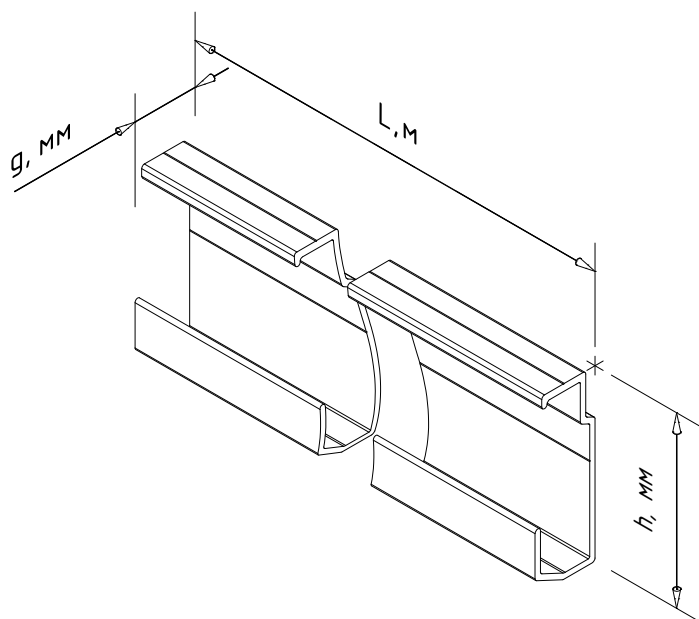
Наименование изделия (EPDM)		MFT-JS 36x0,5	MFT-JS 60x0,5
Артикул		3543400	3543401
Ширина изделия	b, мм	36	60
Толщина изделия	t, мм	0,5	
Длина изделия	L, м	50	

Данные по применяемым материалам

Материал	алюм.сплавы АД31Т1, 6060Т6(Т66), 6063Т6(Т66)
Покрытие	без покрытия



Сопутствующие изделия	артикул
Заклепка вытяжная $\phi 4.8 \times 12$ А1/А2	2190955
Заклепка вытяжная $\phi 4.8 \times 12$ А2/А2	2190956



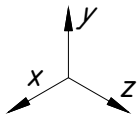
Примечания:

- * - артикул и все размеры даны для справок. Актуальную информацию по доступным вариантам исполнения и размерам запросить у тех.консультанта Hilti;
- ** - толщина стенки указана для места установки крепежа.

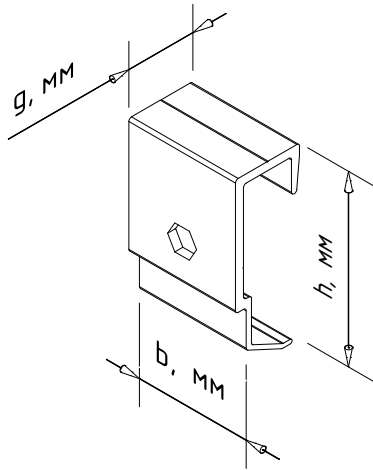
Наименование изделия		MFT-HP E
Артикул		3823770*
Высота профиля	h, мм	63.5
Вылет профиля	g, мм	22.5
Длина профиля	L, м	6
Толщина стенки	t, мм	2**
Площадь сечения 1-1	$A_1, \text{см}^2$	2.43
	Момент инерции	
	$I_x, \text{см}^4$	12.61
	$I_y, \text{см}^4$	1.47
Момент сопротивления	$W_x, \text{см}^3$	3.72
	$W_y, \text{см}^3$	1.01

Данные по применяемым материалам

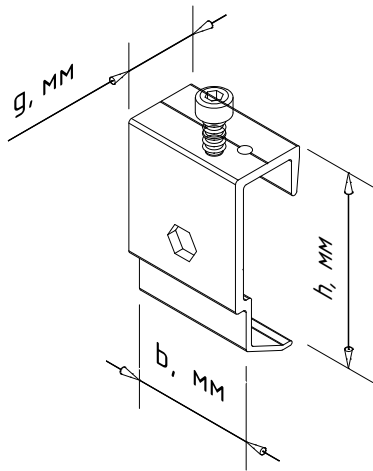
Материал	алюм.сплавы АД31Т1, 6060Т6(Т66), 6063Т6(Т66)
Покрытие	без покрытия



Сопутствующие изделия	артикул
Самонарезающий винт S-AD01S 5,5x19 A2	2039265
Анкер (крепеж) фиксации аграфы	



Наименование изделия		MFT-H E40 K
Артикул		3823769*
Высота аграфы	h, мм	63,5
Глубина аграфы	g, мм	24
Ширина аграфы	b, мм	40
Толщина стенки	t, мм	3**
Отверстие под анкер	b _s , мм	9.2*



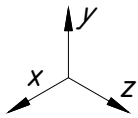
Наименование изделия		MFT-HAF E40 K
Артикул		3823768*
Высота аграфы	h, мм	63,5
Глубина аграфы	g, мм	24
Ширина аграфы	b, мм	40
Толщина стенки	t, мм	3**
Отверстие под анкер	b _s , мм	9.2*
Диаметр отв. под саморез	d _i , мм	5*

Примечания:

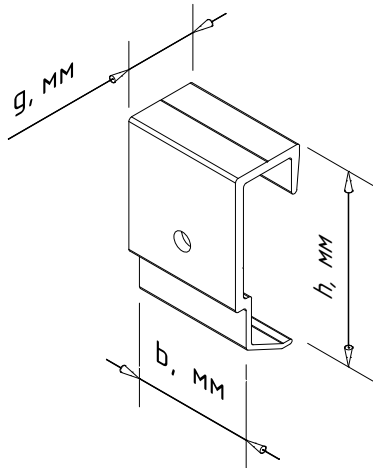
1. Отверстие под анкер: шестигранник;
2. Аграфы MFT-HAF поставляются в комплекте с винтом;
3. * - артикул и все размеры даны для справок. Актуальную информацию по доступным вариантам исполнения и размерам запросить у тех.консультанта Hilti;
4. ** - толщина стенки указана для места установки крепежа.

Данные по применяемым материалам

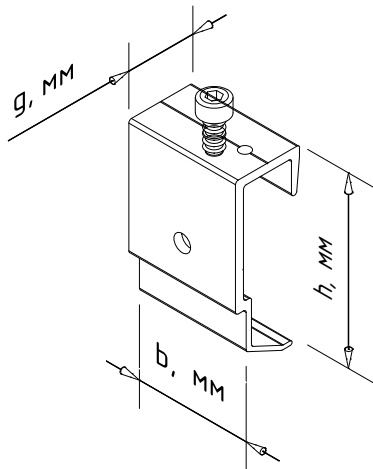
Материал	алюм.сплавы АД31Т1, 6060Т6(Т66), 6063Т6(Т66)
Покрытие	без покрытия



Сопутствующие изделия	артикул
Самонарезающий винт S-AD01S 5,5x19 A2	2039265
Анкер (крепеж) фиксации аграфы	



Наименование изделия		MFT-H E40 D	MFT-H E40 8D
Артикул		3823767*	3823800*
Высота аграфы	h, мм	63,5	63,5
Глубина аграфы	g, мм	24	24
Ширина аграфы	b, мм	40	40
Толщина стенки	t, мм	3**	3**
Отверстие под анкер	d, мм	6.2*	8.2*



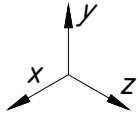
Наименование изделия		MFT-HAF E40 D	MFT-HAF E40 8D
Артикул		3823766*	3823799*
Высота аграфы	h, мм	63,5	63,5
Глубина аграфы	g, мм	24	24
Ширина аграфы	b, мм	40	40
Толщина стенки	t, мм	3**	3**
Отверстие под анкер	d, мм	6.2*	8.2*
Диаметр отв. под саморез	d ₁ , мм	5*	5*

Примечания:

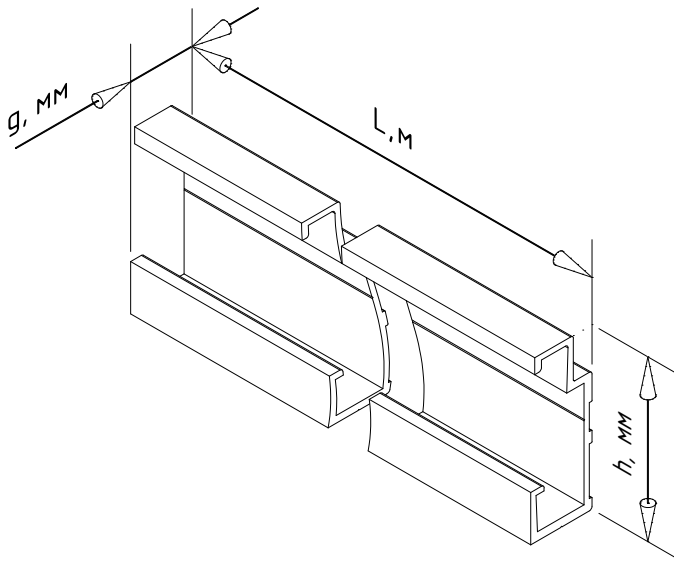
1. Отверстие под анкер: круг;
2. Аграфы MFT-HAF поставляются в комплекте с винтом;
3. * - артикул и все размеры даны для справок. Актуальную информацию по доступным вариантам исполнения и размерам запросить у тех.консультанта Hilti;
4. ** - толщина стенки указана для места установки крепежа.

Данные по применяемым материалам

Материал	алюм.сплавы АД31Т1, 6060Т6(Т66), 6063Т6(Т66)
Покрытие	без покрытия



Сопутствующие изделия	артикул
Заклепка вытяжная $\phi 4.8 \times 12$ А1/А2	2190955
Заклепка вытяжная $\phi 4.8 \times 12$ А2/А2	2190956



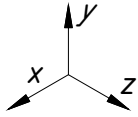
Примечания:

- * - артикул и все размеры даны для справок. Актуальную информацию по доступным вариантам исполнения и размерам запросить у тех.консультанта Hilti;
- ** - толщина стенки указана для места установки крепежа.

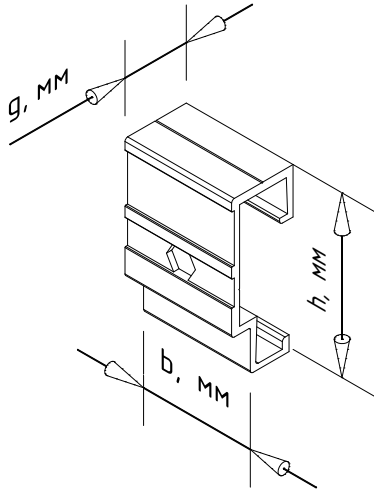
Наименование изделия		MFT-HP 100 *
Артикул		2078209
Высота профиля	h, мм	60
Вылет профиля	g, мм	23
Длина профиля	L, м	6
Толщина стенки	t, мм	3**
Площадь сечения 1-1	$A_1, \text{см}^2$	2.86
	$I_x, \text{см}^4$	12.90
Момент инерции	$I_y, \text{см}^4$	1.7
	$W_x, \text{см}^3$	3.76
Момент сопротивления	$W_y, \text{см}^3$	1.25

Данные по применяемым материалам

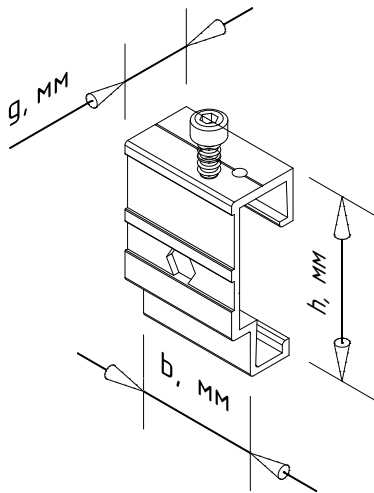
Материал	алюм.сплавы АД31Т1, 6060Т6(Т66), 6063Т6(Т66)
Покрытие	без покрытия



Сопутствующие изделия	артикул
Самонарезающий винт S-AD01S 5,5x19 A2	2039265
Анкер (крепеж) фиксации аграфы	



Наименование изделия		MFT-H 100/40 K
Артикул		2078480*
Высота аграфы	h, мм	60
Глубина аграфы	g, мм	22,5
Ширина аграфы	b, мм	40
Толщина стенки	t, мм	3**
Отверстие под анкер	b _s , мм	9.2*



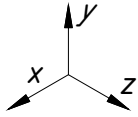
Наименование изделия		MFT-HAF 100/40 K
Артикул		2078482*
Высота аграфы	h, мм	60
Глубина аграфы	g, мм	22,5
Ширина аграфы	b, мм	40
Толщина стенки	t, мм	3**
Отверстие под анкер	b _s , мм	9.2*
Диаметр отв. под саморез	d ₁ , мм	5*

Примечания:

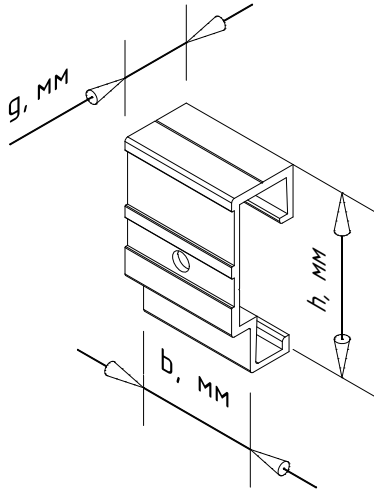
1. Отверстие под анкер: шестигранник;
2. Аграфы MFT-HAF поставляются в комплекте с винтом;
3. * - артикул и все размеры даны для справок. Актуальную информацию по доступным вариантам исполнения и размерам запросить у тех.консультанта Hilti;
4. ** - толщина стенки указана для места установки крепежа.

Данные по применяемым материалам

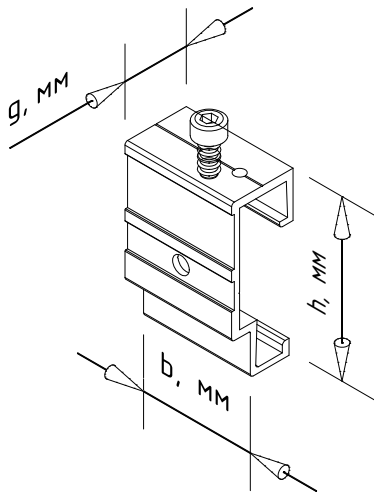
Материал	алюм.сплавы АД31Т1, 6060Т6(Т66), 6063Т6(Т66)
Покрытие	без покрытия



Сопутствующие изделия	артикул
Самонарезающий винт S-AD01S 5,5x19 A2	2039265
Анкер (крепеж) фиксации аграфы	



Наименование изделия		MFT-H 100/40 D
Артикул		3563195*
Высота аграфы	h, мм	60
Глубина аграфы	g, мм	22,5
Ширина аграфы	b, мм	40
Толщина стенки	t, мм	3**
Отверстие под анкер	d, мм	6.2*



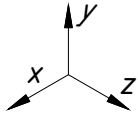
Наименование изделия		MFT-HAF 100/40 D
Артикул		3563197*
Высота аграфы	h, мм	60
Глубина аграфы	g, мм	22,5
Ширина аграфы	b, мм	40
Толщина стенки	t, мм	3**
Отверстие под анкер	d, мм	6.2*
Диаметр отв. под саморез	d ₁ , мм	5*

Примечания:

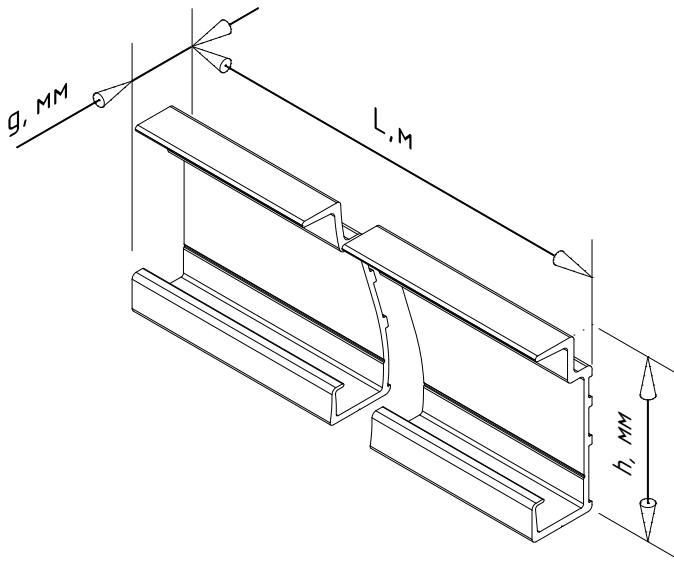
1. Отверстие под анкер: круг;
2. Аграфы MFT-HAF поставляются в комплекте с винтом;
3. * - артикул и все размеры даны для справок. Актуальную информацию по доступным вариантам исполнения и размерам запросить у тех.консультанта Hilti;
4. ** - толщина стенки указана для места установки крепежа.

Данные по применяемым материалам

Материал	алюм.сплавы АД31Т1, 6060Т6(Т66), 6063Т6(Т66)
Покрытие	без покрытия



Сопутствующие изделия	артикул
Заклепка вытяжная $\Phi 4.8 \times 12$ А1/А2	2190955
Заклепка вытяжная $\Phi 4.8 \times 12$ А2/А2	2190956



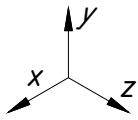
Примечания:

- * - артикул и все размеры даны для справок. Актуальную информацию по доступным вариантам исполнения и размерам запросить у тех.консультанта Hilti;
- ** - толщина стенки указана для места установки крепежа.

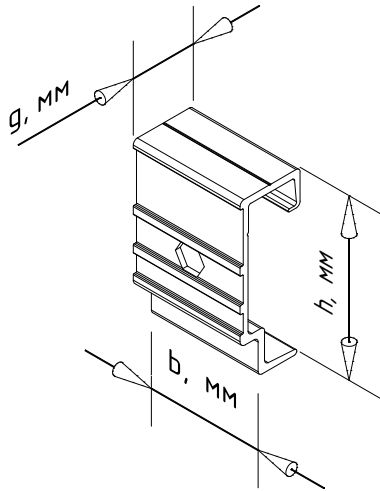
Наименование изделия		MFT-HP 60 *
Артикул		2161346
Высота профиля	h, мм	60
Вылет профиля	g, мм	22.5
Длина профиля	L, м	6
Толщина стенки	t, мм	3**
Площадь сечения 1-1	$A_1, \text{см}^2$	2.36
	$I_x, \text{см}^4$	11.40
Момент инерции	$I_y, \text{см}^4$	1.13
	$W_x, \text{см}^3$	3.46
Момент сопротивления	$W_y, \text{см}^3$	0.78

Данные по применяемым материалам

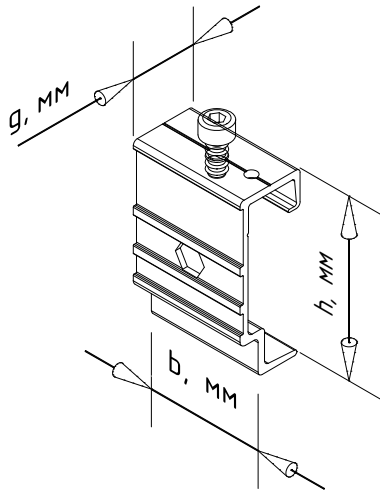
Материал	алюм.сплавы АД31Т1, 6060Т6(Т66), 6063Т6(Т66)
Покрытие	без покрытия



Сопутствующие изделия	артикул
Самонарезающий винт S-AD01S 5,5x19 A2	2039265
Анкер (крепеж) фиксации аграфы	



Наименование изделия		MFT-H 60/40 K
Артикул		2161450*
Высота аграфы	h, мм	60
Глубина аграфы	g, мм	22,5
Ширина аграфы	b, мм	40
Толщина стенки	t, мм	3**
Отверстие под анкер	b _s , мм	9.2*



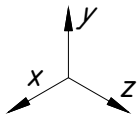
Наименование изделия		MFT-HAF 60/40 K
Артикул		2161452*
Высота аграфы	h, мм	60
Глубина аграфы	g, мм	22,5
Ширина аграфы	b, мм	40
Толщина стенки	t, мм	3**
Отверстие под анкер	b _s , мм	9.2*
Диаметр отв. под саморез	d ₁ , мм	5*

Примечания:

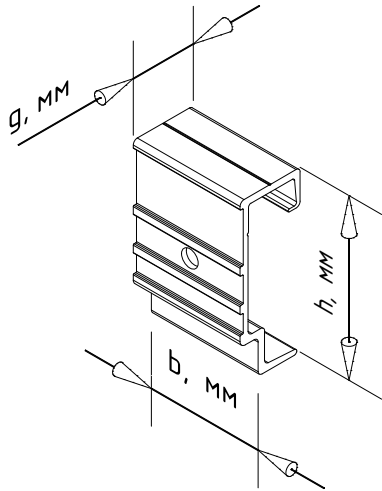
1. Отверстие под анкер: шестигранник;
2. Аграфы MFT-HAF поставляются в комплекте с винтом;
3. * - артикул и все размеры даны для справок. Актуальную информацию по доступным вариантам исполнения и размерам запросить у тех.консультанта Hilti;
4. ** - толщина стенки указана для места установки крепежа.

Данные по применяемым материалам

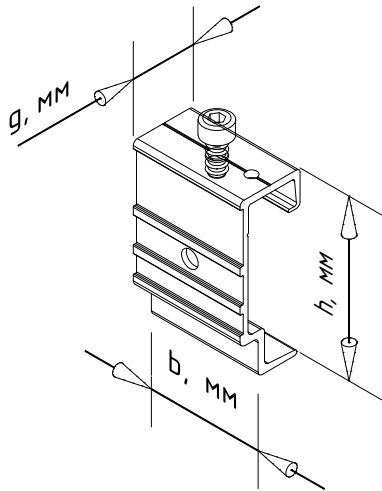
Материал	алюм.сплавы АД31Т1, 6060Т6(Т66), 6063Т6(Т66)
Покрытие	без покрытия



Сопутствующие изделия	артикул
Самонарезающий винт S-AD01S 5,5x19 A2	2039265
Анкер (крепеж) фиксации аграфы	



Наименование изделия		MFT-H 60/40 S/D
Артикул		2161347*
Высота аграфы	h, мм	60
Глубина аграфы	g, мм	22,5
Ширина аграфы	b, мм	40
Толщина стенки	t, мм	3**
Отверстие под анкер	d, мм	6.2*



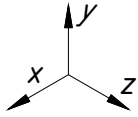
Наименование изделия		MFT-HAF 60/40 S/D
Артикул		2161349*
Высота аграфы	h, мм	60
Глубина аграфы	g, мм	22,5
Ширина аграфы	b, мм	40
Толщина стенки	t, мм	3**
Отверстие под анкер	d, мм	6.2*
Диаметр отв. под саморез	d ₁ , мм	5*

Примечания:

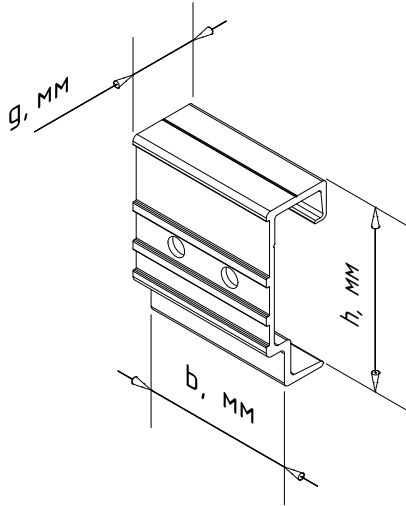
1. Отверстие под анкер: круг;
2. Аграфы MFT-HAF поставляются в комплекте с винтом;
3. * - артикул и все размеры даны для справок. Актуальную информацию по доступным вариантам исполнения и размерам запросить у тех.консультанта Hilti;
4. ** - толщина стенки указана для места установки крепежа.

Данные по применяемым материалам

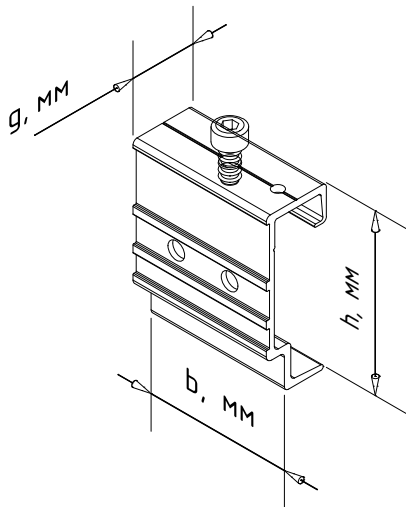
Материал	алюм.сплавы АД31Т1, 6060Т6(Т66), 6063Т6(Т66)
Покрытие	без покрытия



Сопутствующие изделия	артикул
Самонарезающий винт S-AD01S 5,5x19 A2	2039265
Анкер (крепеж) фиксации аграфы	



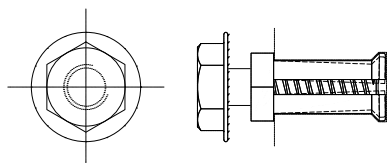
Наименование изделия		MFT-H 60/50 2D
Артикул		3672614*
Высота аграфы	h, мм	60
Глубина аграфы	g, мм	22,5
Ширина аграфы	b, мм	50
Толщина стенки	t, мм	3**
Отверстие под анкер	d, мм	6.0*
Межосевое расстояние под анкер (крепеж)	b _d , мм	20***



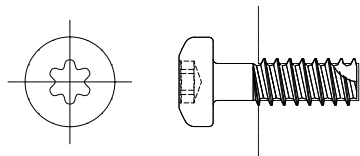
Наименование изделия		MFT-HAF 60/50 2D
Артикул		3672615*
Высота аграфы	h, мм	60
Глубина аграфы	g, мм	22,5
Ширина аграфы	b, мм	50
Толщина стенки	t, мм	3**
Отверстие под анкер	d, мм	6.0*
Межосевое расстояние под анкер (крепеж)	b _d , мм	20***
Диаметр отв. под саморез	d ₁ , мм	5*

Примечания:

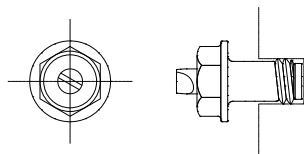
1. Отверстие под анкер/заклепку: круг***;
2. Возможность применения данного вида аграф определяется заданными производителем облицовки допустимыми краевыми и межосевыми расстояниями для используемого типа/марки плит/панелей облицовки. Возможность применения согласовать с производителем облицовки;
3. Аграфы MFT-HAF поставляются в комплекте с винтом;
4. * - артикул и все размеры даны для справок. Актуальную информацию по доступным вариантам исполнения и размерам запросить у тех.консультанта Hilti;
5. ** - толщина стенки указана для места установки крепежа;
6. *** - возможно выполнение аграфы с большей габаритной шириной и увеличенным межосевым расстоянием под анкер, доступные варианты исполнения и конфигурации запросить у тех.консультанта Hilti.



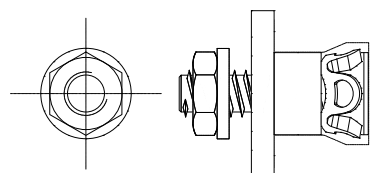
Наименование изделия	Артикул
Анкер с подрезкой (Keil) MFT M6x8.5 HS 4.0	2078483*
Анкер с подрезкой (Keil) MFT M6x8.5 HS 5.5	2078484*
Анкер с подрезкой (Keil) MFT M6x10 HS 7.0	2078485*



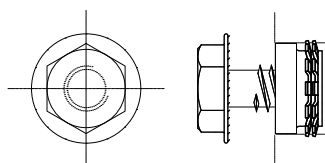
Наименование изделия	Артикул
Винт DURO-PT S 6.0x9.5	
Винт DURO-PT S 6.0x11.5	
Винт DURO-PT S 6.0x14.5	



Наименование изделия	Артикул
Анкер TUF-S-6x7-A4	
Анкер TUF-S-6x7.5-A4	
Анкер TUF-S-6x8-A4	
Анкер TUF-S-6x8.5-A4	
Анкер TUF-S-6x9-A4	
Анкер TUF-S-6x10-A4	



Наименование изделия	Артикул
Анкер Fischer FZP II 11x8 M6/T10 PA	
Анкер Fischer FZP II 11x8 M6/T12 PA	
Анкер Fischer FZP II (Tergo+) 11x6 M6/T/10 PA	
Анкер Fischer FZP II (Tergo+) 11x6 M6/T/13 PA	
Сопутст.изделия: гайка шестигранная M6 DIN934 A2	



Наименование изделия	Артикул
Анкер Keep-nut IM2S/M6/H6	
Анкер Keep-nut IM4S/M6/H8.5	
Сопутст.изделия: болт M6 DIN 6921 с насечками или набор M6 (шпилька резьбовая DIN976, шайба DIN125A, гайка DIN934)	

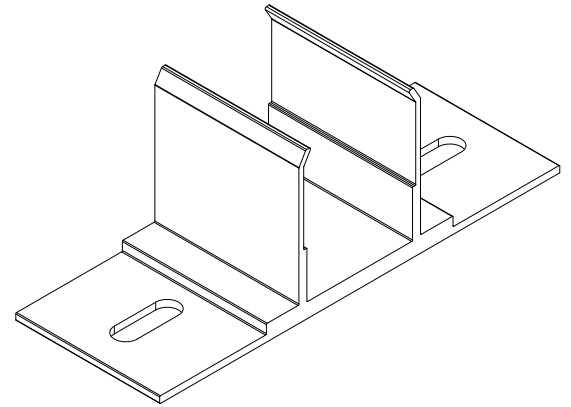
Примечания:

1. Показаны не все возможные/допустимые варианты и типы анкеров крепления облицовочных плит/панелей;
2. Актуальную информацию по доступным вариантам исполнения, артикулам и размерам изделий запросить у тех.консультанта Hilti;
3. Тип анкера крепления облицовки принять по проекту.

Модульная система:

Соединитель профилей MFT-MRPC

возможные типоразмеры и артикулы см. актуальный прайс

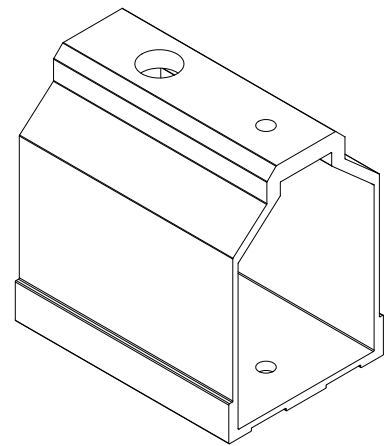


крепление и регулировка модуля, положение и тип отверстий показан условно

Модульная система:

Петля модульного фасада MFT-P

возможные типоразмеры и артикулы см. актуальный прайс



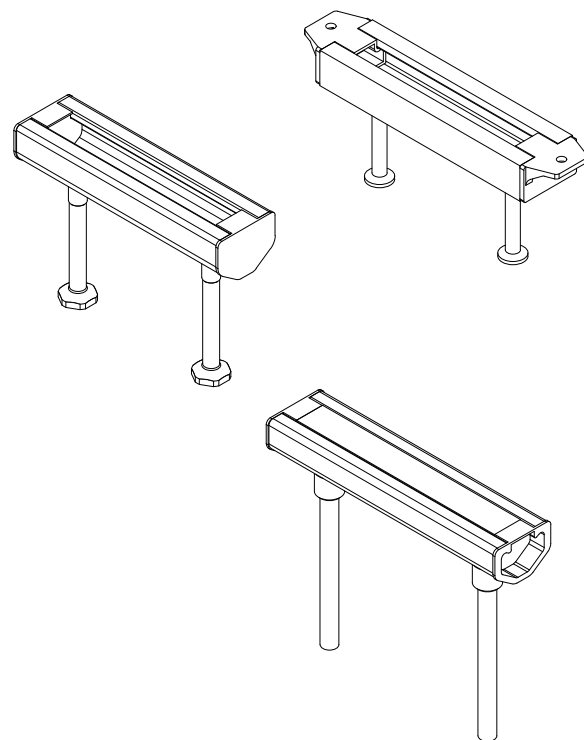
крепление и регулировка модуля, положение и тип отверстий показан условно

Анкерный канал НАС

Анкерный канал НАС-С

Анкерный канал с арматурой

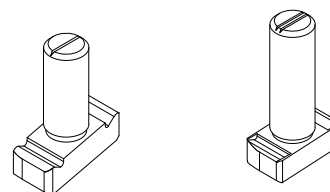
Принять в соответствии со статрасчетом и результатами выполненных испытаний, если таковые предусмотрены проектом, артикул см. актуальный прайс, тех.характеристики и рекомендации см. каталог Hilti



крепление кронштейна НВФ или СПК к строительному основанию, элемент закладывается в толщу строительного основания, внешний вид показан условно

Т-образный болт для анкерного канала

Тип подобрать в соответствии с используемым анкерным каналом, диаметр принять в соответствии со стат. расчетом и результатами выполненных испытаний, если таковые предусмотрены проектом, артикул см. актуальный прайс, тех.характеристики и рекомендации см. каталог Hilti



крепление кронштейна НВФ или СПК к строительному основанию через анкерный канал, внешний вид показан условно, дополнительно к болту требуется шайба и самоконтрящаяся гайка

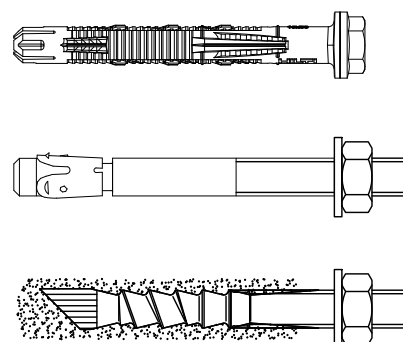
Фасадный анкер: HRD, HRV

Стальные распорные анкеры: HSL, HST3, HSA, HSV


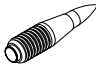
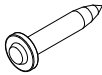
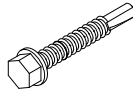
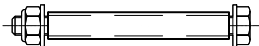
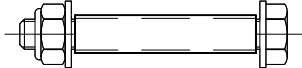
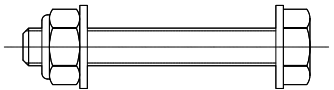
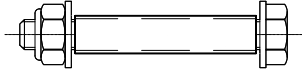
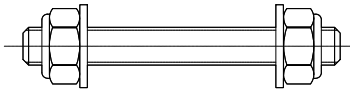
Клеевые анкеры: HIT-HY 270, HIT-HY 200, HIT-RE 500v3

и т.д.

Анкер принять по результатам испытаний, артикул см. актуальный прайс

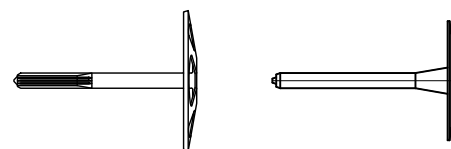


крепление кронштейна НВФ или СПК к строительному основанию

<p>Шпилька HILTI X-BT, S-BT</p> <p>артикул см. актуальный прайс</p>	 <p>крепление кронштейна НВФ или СПК к строительному основанию (металлоконструкции)</p>		
<p>Шпилька HILTI X-EM, X-ST</p> <p>артикул см. актуальный прайс</p>	 <p>крепление кронштейна НВФ или СПК к строительному основанию (металлоконструкции)</p>		
<p>Гвоздь HILTI X-U, X-R, X-CR</p> <p>артикул см. актуальный прайс</p>	 <p>крепление кронштейна НВФ или СПК к строительному основанию (металлоконструкции)</p>		
<p>Саморез HILTI S-MD, S-MP</p> <p>артикул см. актуальный прайс</p>	 <p>крепление кронштейна НВФ или СПК к строительному основанию (металлоконструкции)</p>		
<p>Резьбовое соединение болтом M5 со втулкой:</p> <ul style="list-style-type: none"> - Болт шестигр. M5x1 DIN 933 (DIN 931) 1 шт - Гайка шестигранная M5 DIN 982 (DIN 985) 1 шт - Шайба M5 DIN 125A (DIN 127B) 2 шт - Втулка 7 1 шт <p>Резьбовое соединение болтом M8 со втулкой:</p> <ul style="list-style-type: none"> - Болт шестигр. M8x1 DIN 933 (DIN 931) 1 шт - Гайка шестигранная M8 DIN 982 (DIN 985) 1 шт - Шайба M8 DIN 125A (DIN 127B) 2 шт - Втулка 10 1 шт <p>Резьбовое соединение болтом M10:</p> <ul style="list-style-type: none"> - Болт шестигр. M10x1 DIN 933 (DIN 931) 1 шт - Гайка шестигранная M10 DIN 982 (DIN 985) 1 шт - Шайба M10 DIN 125A (DIN 127B) 2 шт <p>Резьбовое соединение шпилькой M8 со втулкой:</p> <ul style="list-style-type: none"> - Резьбовая шпилька M8x1 DIN 976 1 шт - Гайка шестигранная M8 DIN 982 (DIN 985) 2 шт - Шайба M8 DIN 125A (DIN 127B) 2 шт - Втулка 10 1 шт <p>Резьбовое соединение шпилькой M10:</p> <ul style="list-style-type: none"> - Резьбовая шпилька M10x1 DIN 976 1 шт - Гайка шестигранная M10 DIN 982 (DIN 985) 2 шт - Шайба M10 DIN 125A (DIN 127B) 2 шт <p>Материал для изготовления втулки в соответствии с ГОСТ18475-82 (A1) или ГОСТ9941-81 (A2). Длину и диаметр втулки принять в соответствии с проектом, артикул см. актуальный прайс.</p>	    		
<p>www.hilti.ru 8-800-700-52-52</p>	<p>VFH HILTI Fibrocement</p>	<p>тех.характеристики применяемых изделий</p>	<p>60</p>

Тарельчатый дюбель: IZ, IZ-S, X-IE, IDP, IN, SDKM

артикул см. актуальный прайс



крепление утеплителя к строительному основанию

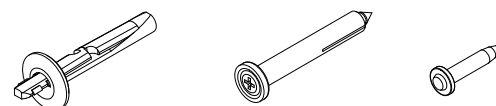
Анкер-клин DBZ 6/4,5 (φ6x40)

Дюбель-гвоздь HPS-1 6/15-40 (φ6x40)

Гвоздь X-C 20 ВЗ (гвоздь X-C 24 ВЗ)

и т.д.

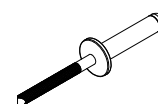
Тип крепления принять по проекту, артикул см. актуальный прайс



крепление противопожарной отсечки к строительному основанию

Вытяжная заклепка

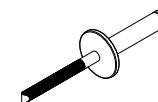
Диаметр и длину заклепки принять по проекту, артикул см. актуальный прайс



соединение элементов системы между собой и крепление противопожарной отсечки

Вытяжная заклепка с увеличенным бортиком

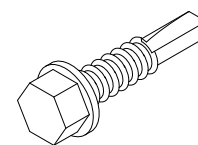
Диаметр и длину заклепки принять по проекту, артикул см. актуальный прайс



крепление облицовки к элементам системы

Саморез с прессшайбой и сверлом (нерж.) DIN 7504 K

Диаметр и длину самореза принять по проекту, артикул см. актуальный прайс



соединение элементов системы между собой

Саморез с потайной головкой и крестообразным шлицем (нерж.) DIN 7504 P φ4.8x19

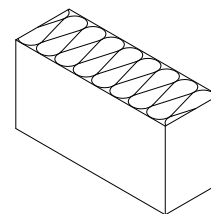


Втулка (нерж.)

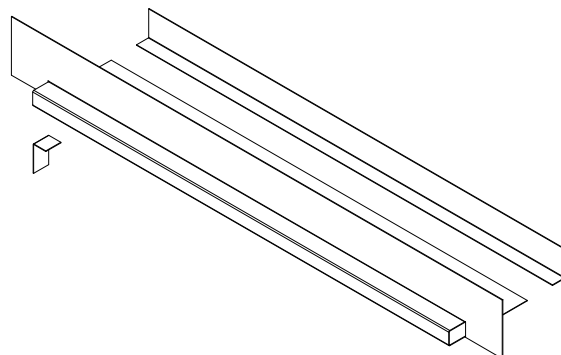
Диаметр и длину принять по проекту, артикул см. актуальный прайс



Минераловатный утеплитель

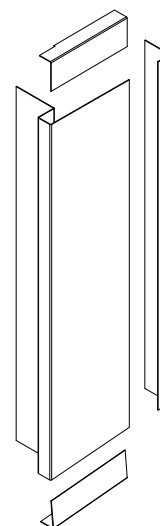


Верхняя откос-отсечка (оцинк.лист)



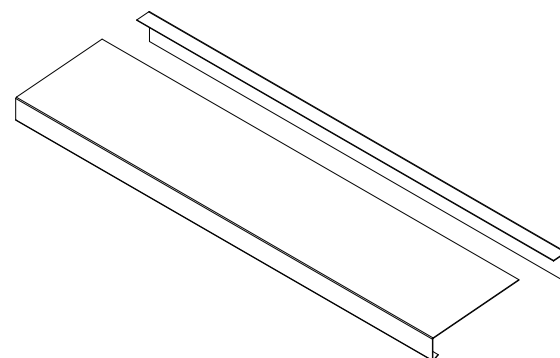
форма противопожарной отсечки может отличаться от указанной на данном чертеже

Боковая откос-отсечка (оцинк.лист)



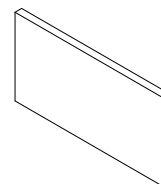
форма противопожарной отсечки может отличаться от указанной на данном чертеже

Отлив (алюм.лист, оцинк.лист)










форма отлива может отличаться от указанной на данном чертеже

Облицовка



форма облицовки может отличаться от указанной на данном чертеже

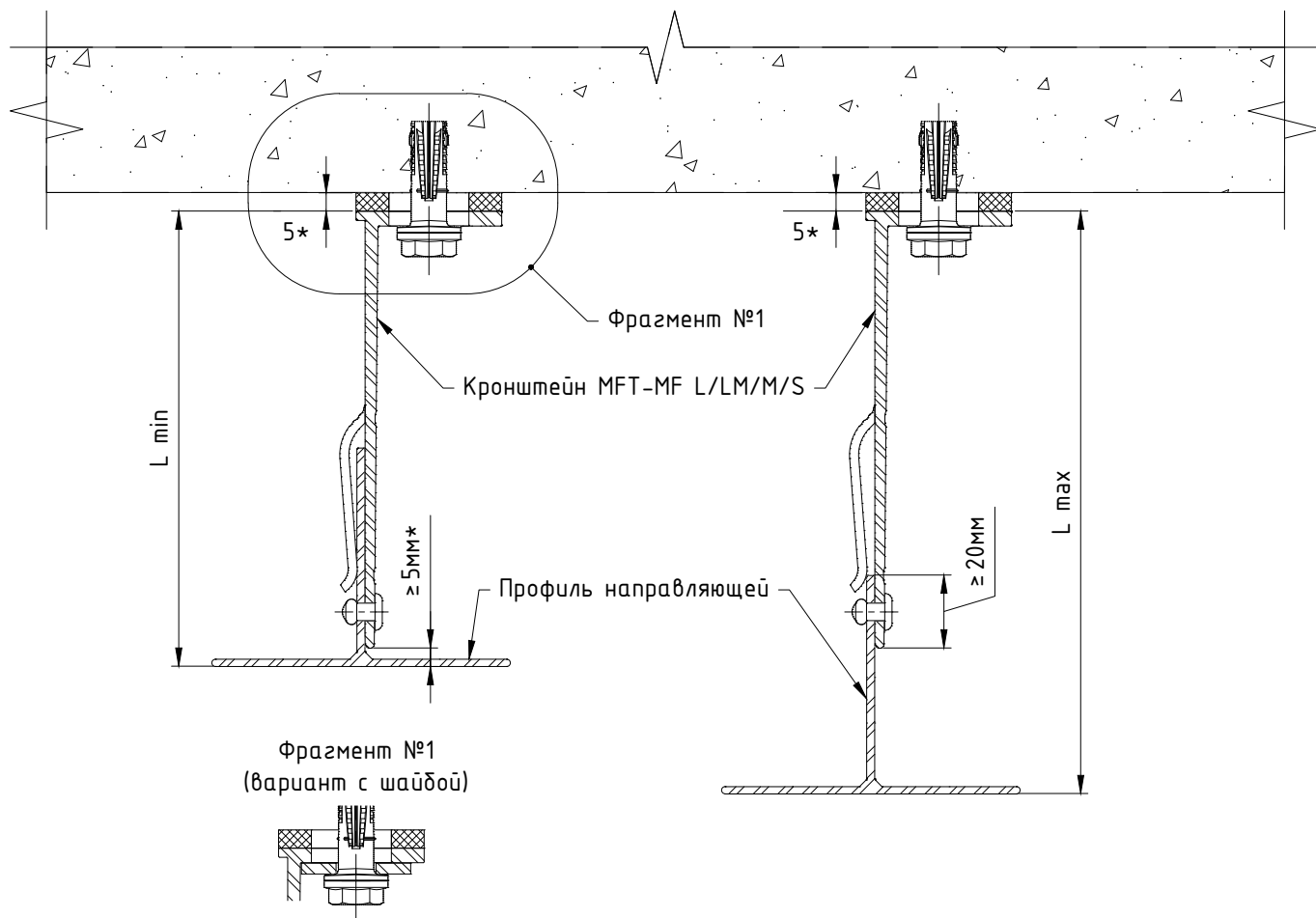
<p>Противопожарная монтажная пена CP 660</p>	 заделка швов/соединений в местах прохода коммуникаций
<p>Противопожарная терморасширяющаяся лента CFS B</p>	 заделка швов/соединений в местах прохода коммуникаций
<p>Герметик силиконовый</p>	 для узлов примыкания, если предусмотрено проектной документацией
<p>Герметик морозостойкий устойчивый к УФ-лучам</p>	 для узлов примыкания, если предусмотрено проектной документацией
<p>Бутил-каучуковая лента</p>	 для узлов примыкания, если предусмотрено проектной документацией
<p>EPDM-резина</p>	 для узлов примыкания, если предусмотрено проектной документацией
<p>Фанера ламинированная, гидрофобная</p>	 для узлов примыкания и доп.конструкций, если предусмотрено проектной документацией
<p>www.hilti.ru 8-800-700-52-52</p>	<p>VFH HILTI Fibrocement мех.характеристики применяемых изделий 63</p>

3. Регулировка вылета системы, компоновка несущих элементов системы.

3.1. Вертикальная система для алюминиевых направляющих.

3.1.1. Регулировка вылета системы для направляющих устанавливаемых на кронштейны MFT-MF.

Регулировка вылета системы для направляющих MFT-MF T, MFT-MF Ta, MFT-MF L с кронштейнами MFT-MF.

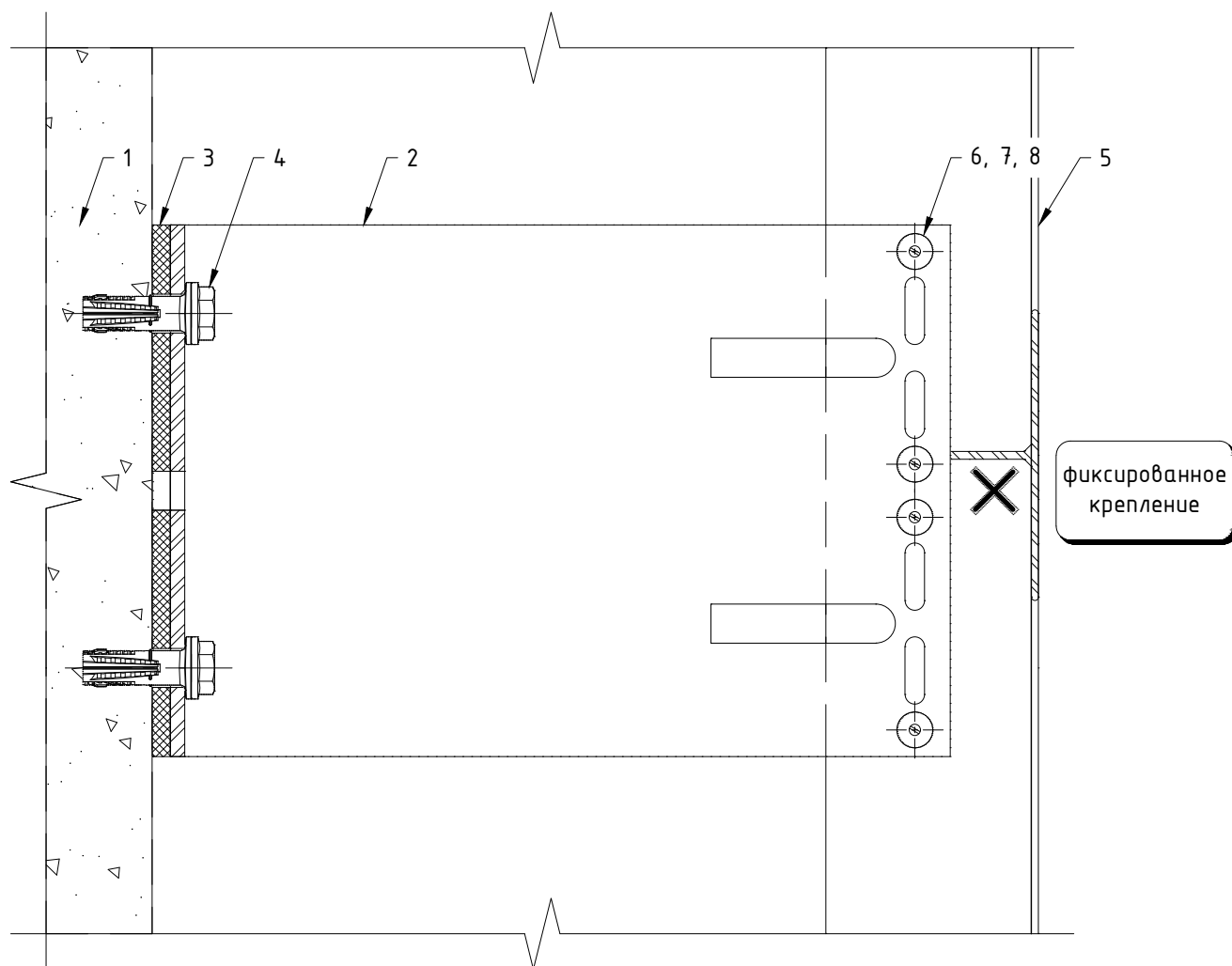


Кронштейн	Вылет кронштейна, мм	Направляющая					
		MFT-T 40x82		MFT-T 50x70		MFT-T 60x82	
		Расстояние от основания кронштейна до наружной плоскости направляющей					
		L min, мм	L max, мм	L min, мм	L max, мм	L min, мм	L max, мм
MFT-MF L, LM, M, S	40	45	60	55	70	65	80
MFT-MF L, LM, M, S	60	65	80	65	90	65	100
MFT-MF L, LM, M, S	80	85	100	85	110	85	120
MFT-MF L, LM, M, S	120	125	140	125	150	125	160
MFT-MF L, LM, M, S	140	145	160	145	170	145	180
MFT-MF L, LM, M, S	170	175	190	175	200	175	210
MFT-MF L, LM, M, S	190	195	210	195	220	195	230
MFT-MF L, LM, M, S	220	225	240	225	250	225	260
MFT-MF L, LM, M, S	240	245	260	245	270	245	280
MFT-MF L, LM, M, S	270	275	290	275	300	275	310

Примечания:

1. В таблице, при вычислении значений параметров Lmin и Lmax, не учтена толщина термомоста;
2. В таблице указаны не все типоразмеры элементов системы, при необходимости вычислить вылет системы в соответствии с указанными на чертеже ограничениями;
3. Утеплитель, облицовочный материал и элементы их крепления условно не показаны;
4. * - размер для справок.

Крепление направляющих MFT-MF T, MFT-MF L к кронштейну MFT-MF L: фиксированное крепление.

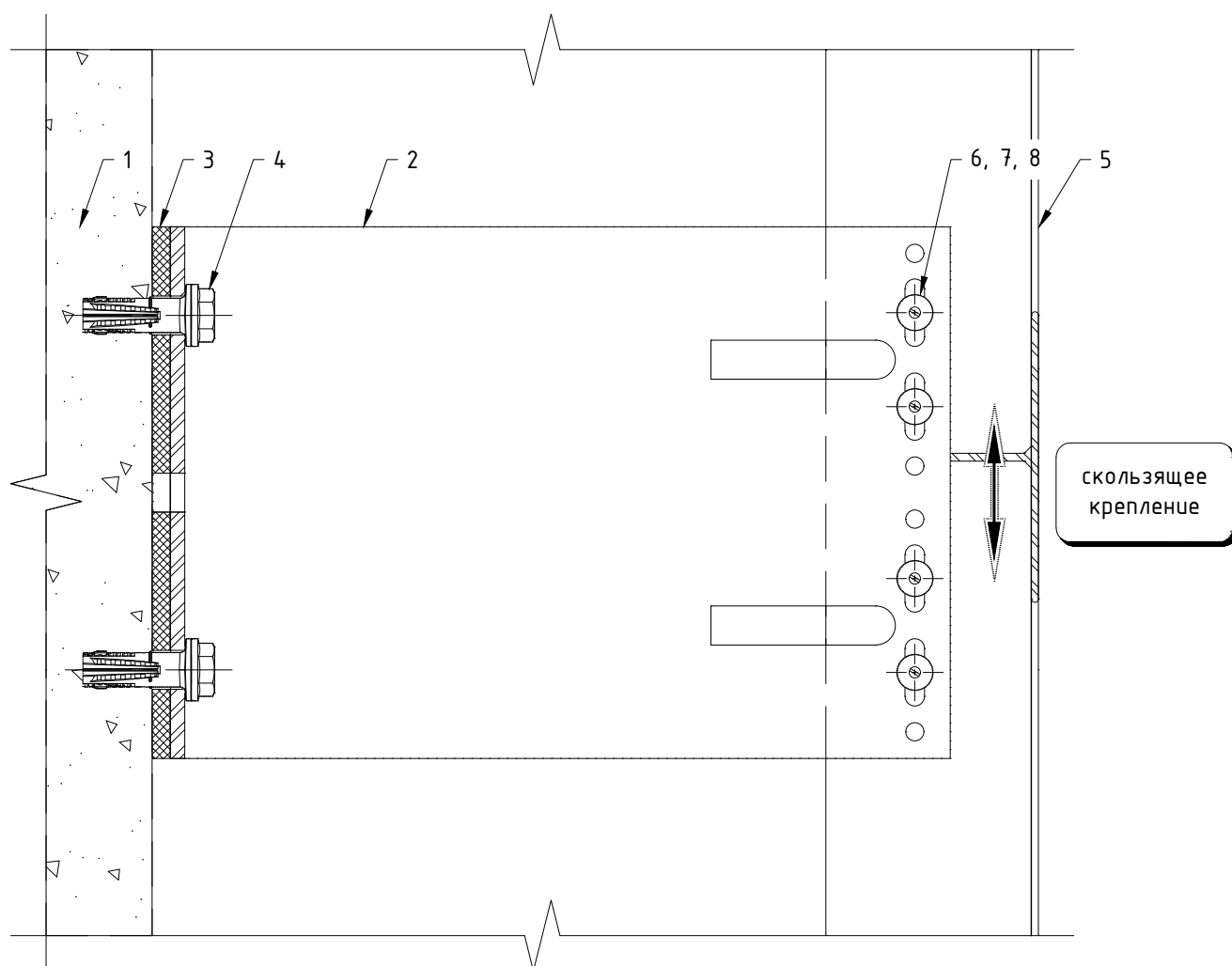


Поз.	Наименование	Примечания
1	Строительное основание	
2	Кронштейн MFT-MF L (Al)	
3	Термомост MFT-ISO L (пвх)	
4	Анкер (принять по результатам испытаний)	
5	Профиль MFT-T (MFT-TL, MFT-Ta, MFT-L, MFT-Tr)	
6	Заклепка вытяжная $\phi 4.8 \times 12$ Al/A2 (A2/A2)	
7	Саморез с прессшайбой и сверлом $\phi 5.5 \times 19$ A2 DIN 7504 K	
8	Болт M5x20 A2 DIN 931 (ГОСТ 7805-70)	1 шт на соедин-ние
	Гайка M5 A2 DIN 985, DIN 982	1 шт на соедин-ние
	Шайба M5 A2 DIN 125A (ГОСТ 11371)	2 шт на соедин-ние

Примечания:

1. Элементы крепления направляющей к кронштейну (удлинителю) принять согласно проекту;
2. Утеплитель, облицовочный материал и элементы их крепления условно не показаны.

Крепление направляющих MFT-MF T, MFT-MF L к кронштейну MFT-MF L: "скользящее" крепление.

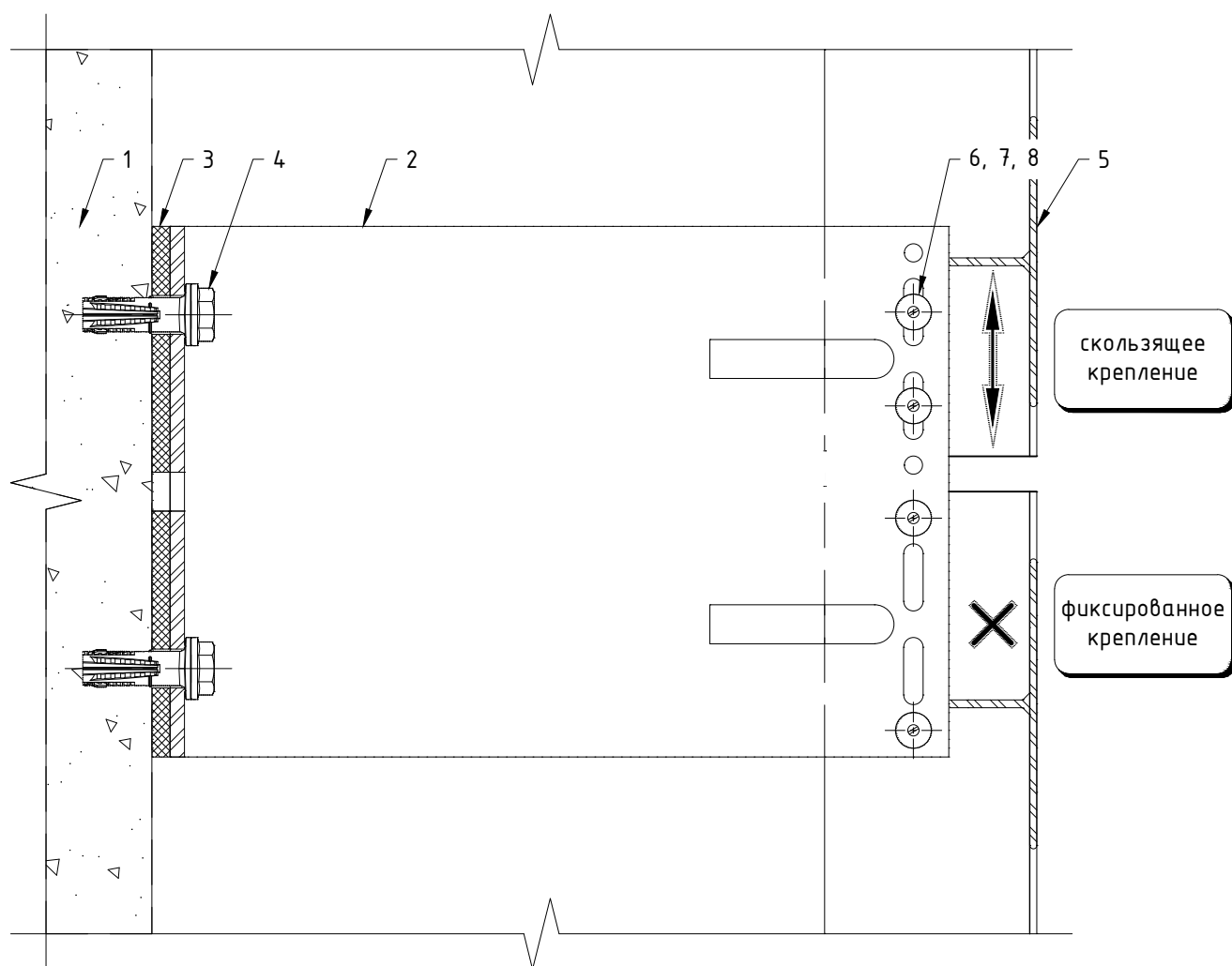


Поз.	Наименование	Примечания
1	Строительное основание	
2	Кронштейн MFT-MF L (Al)	
3	Термомост MFT-ISO L (пвх)	
4	Анкер (принять по результатам испытаний)	
5	Профиль MFT-T (MFT-TL, MFT-Ta, MFT-L, MFT-Tr)	
6	Заклепка вытяжная $\phi 4.8 \times 12$ Al/A2 (A2/A2)	
7	Саморез с прессшайбой и сверлом $\phi 5.5 \times 19$ A2 DIN 7504 K	
8	Болт M5x20 A2 DIN 931 (ГОСТ 7805-70)	1 шт на соедин-ние
	Гайка M5 A2 DIN 985, DIN 982	1 шт на соедин-ние
	Шайба M5 A2 DIN 125A (ГОСТ 11371)	2 шт на соедин-ние

Примечания:

1. Элементы крепления направляющей к кронштейну (удлинителю) принять согласно проекту;
2. Утеплитель, облицовочный материал и элементы их крепления условно не показаны.

Дополнительный вариант крепления направляющих MFT-MF T, MFT-MF L к кронштейну MFT-MF L.

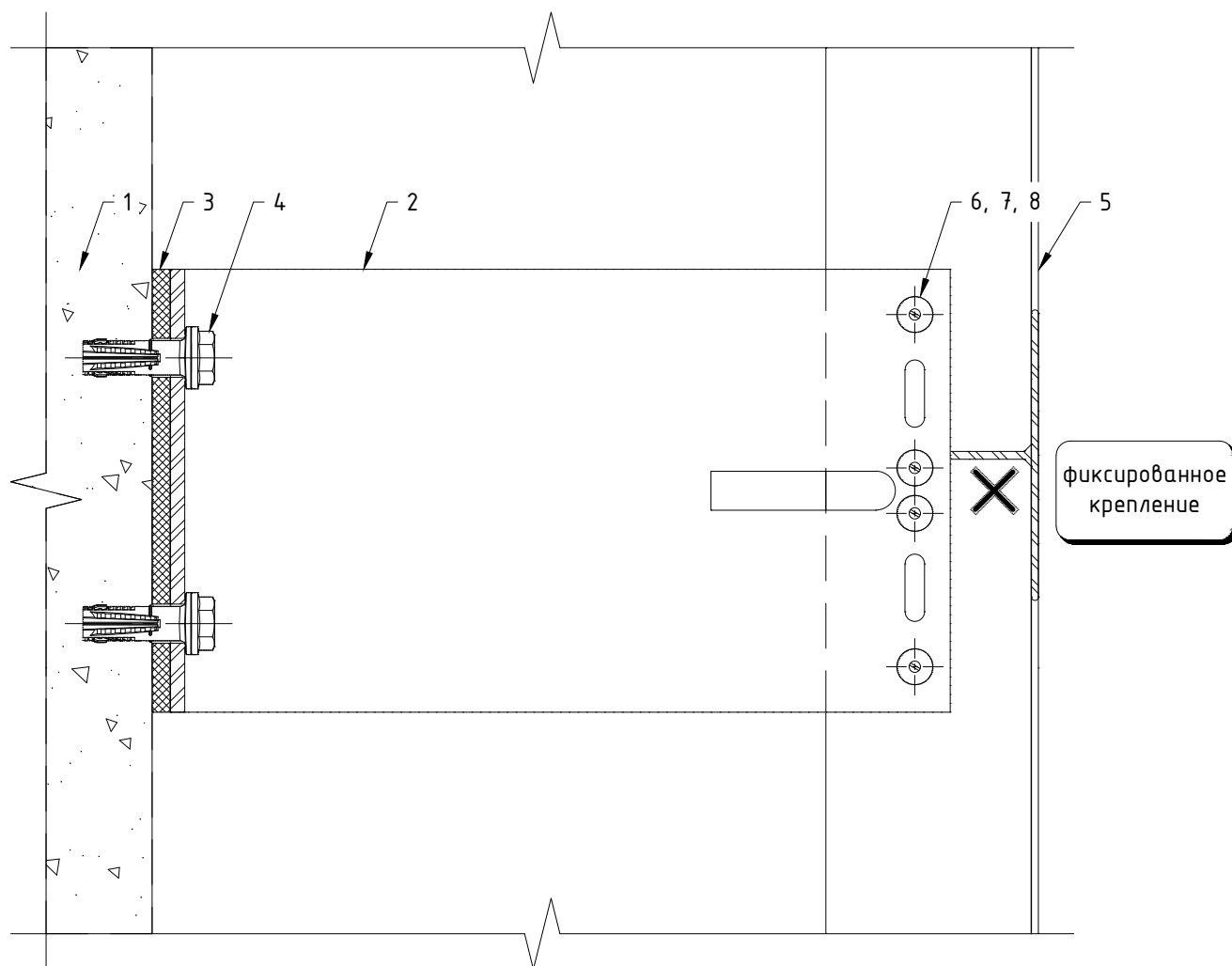


Поз.	Наименование	Примечания
1	Строительное основание	
2	Кронштейн MFT-MF L (Al)	
3	Термомост MFT-ISO L (пвх)	
4	Анкер (принять по результатам испытаний)	
5	Профиль MFT-T (MFT-TL, MFT-Ta, MFT-L, MFT-Tr)	
6	Заклепка вытяжная $\phi 4.8 \times 12$ Al/A2 (A2/A2)	
7	Саморез с прессшайбой и сверлом $\phi 5.5 \times 19$ A2 DIN 7504 K	
8	Болт M5x20 A2 DIN 931 (ГОСТ 7805-70)	1 шт на соедин-ие
	Гайка M5 A2 DIN 985, DIN 982	1 шт на соедин-ие
	Шайба M5 A2 DIN 125A (ГОСТ 11371)	2 шт на соедин-ие

Примечания:

1. Элементы крепления направляющей к кронштейну (удлинителю) принять согласно проекту;
2. Данный вариант (разрыв профиля в зоне кронштейна) рекомендуется применять при невысоких нагрузках, решение подтвердить статическим расчетом;
3. Расстояние между направляющими принять с учетом терморасширения материала;
4. Утеплитель, облицовочный материал и элементы их крепления условно не показаны.

Крепление направляющих MFT-MF T, MFT-MF L к кронштейну MFT-MF LM: фиксированное крепление.

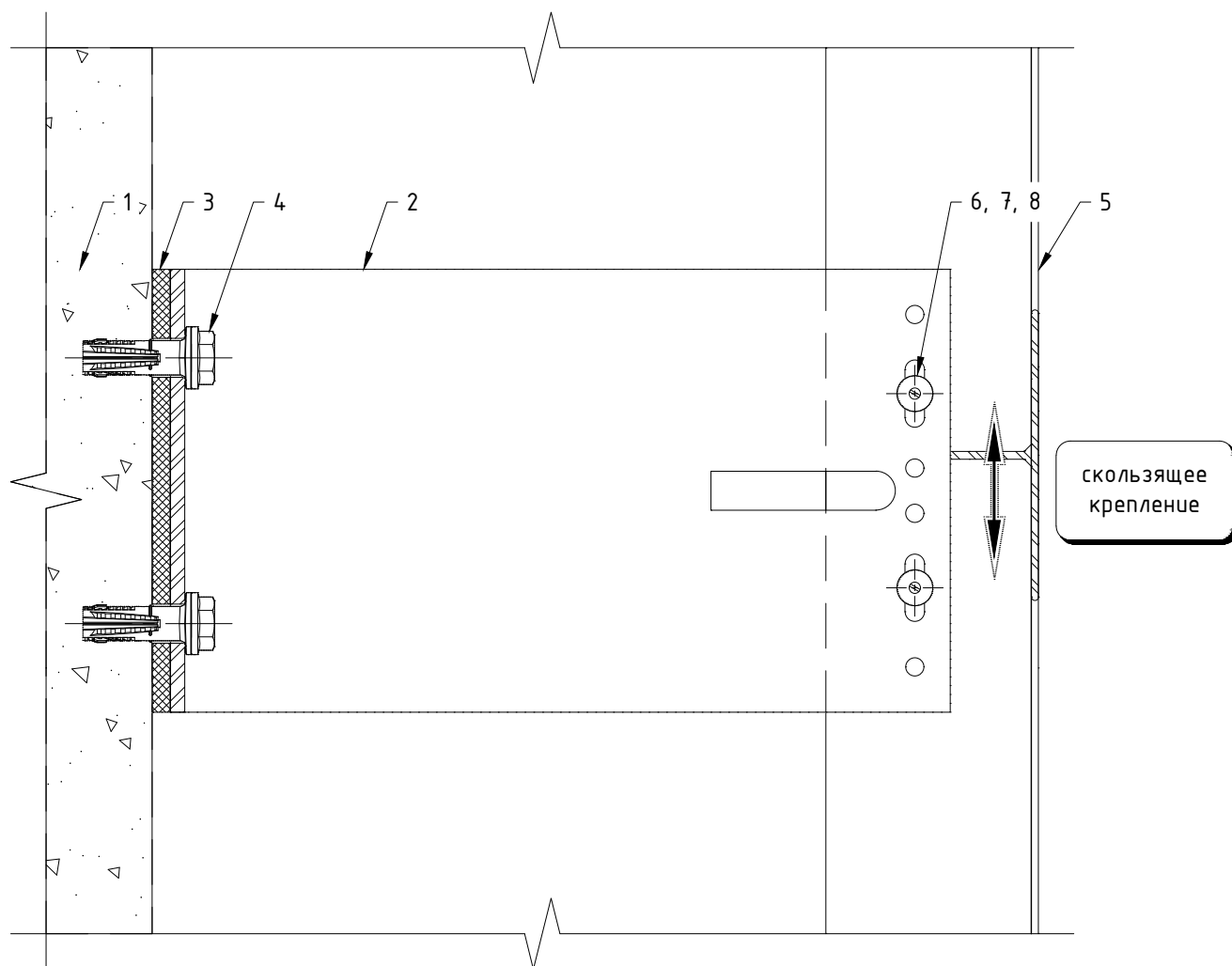


Поз.	Наименование	Примечания
1	Строительное основание	
2	Кронштейн MFT-MF LM (Al)	
3	Термомост MFT-ISO LM (пвх)	
4	Анкер (принять по результатам испытаний)	
5	Профиль MFT-T (MFT-TL, MFT-Ta, MFT-L, MFT-Tr)	
6	Заклепка вытяжная $\phi 4.8 \times 12$ Al/A2 (A2/A2)	
7	Саморез с прессшайбой и сверлом $\phi 5.5 \times 19$ A2 DIN 7504 K	
8	Болт M5x20 A2 DIN 931 (ГОСТ 7805-70)	1 шт на соедин-ние
	Гайка M5 A2 DIN 985, DIN 982	1 шт на соедин-ние
	Шайба M5 A2 DIN 125A (ГОСТ 11371)	2 шт на соедин-ние

Примечания:

1. Элементы крепления направляющей к кронштейну (удлинителю) принять согласно проекту;
2. Утеплитель, облицовочный материал и элементы их крепления условно не показаны.

Крепление направляющих MFT-MF T, MFT-MF L к кронштейну MFT-MF LM: "скользящее" крепление.

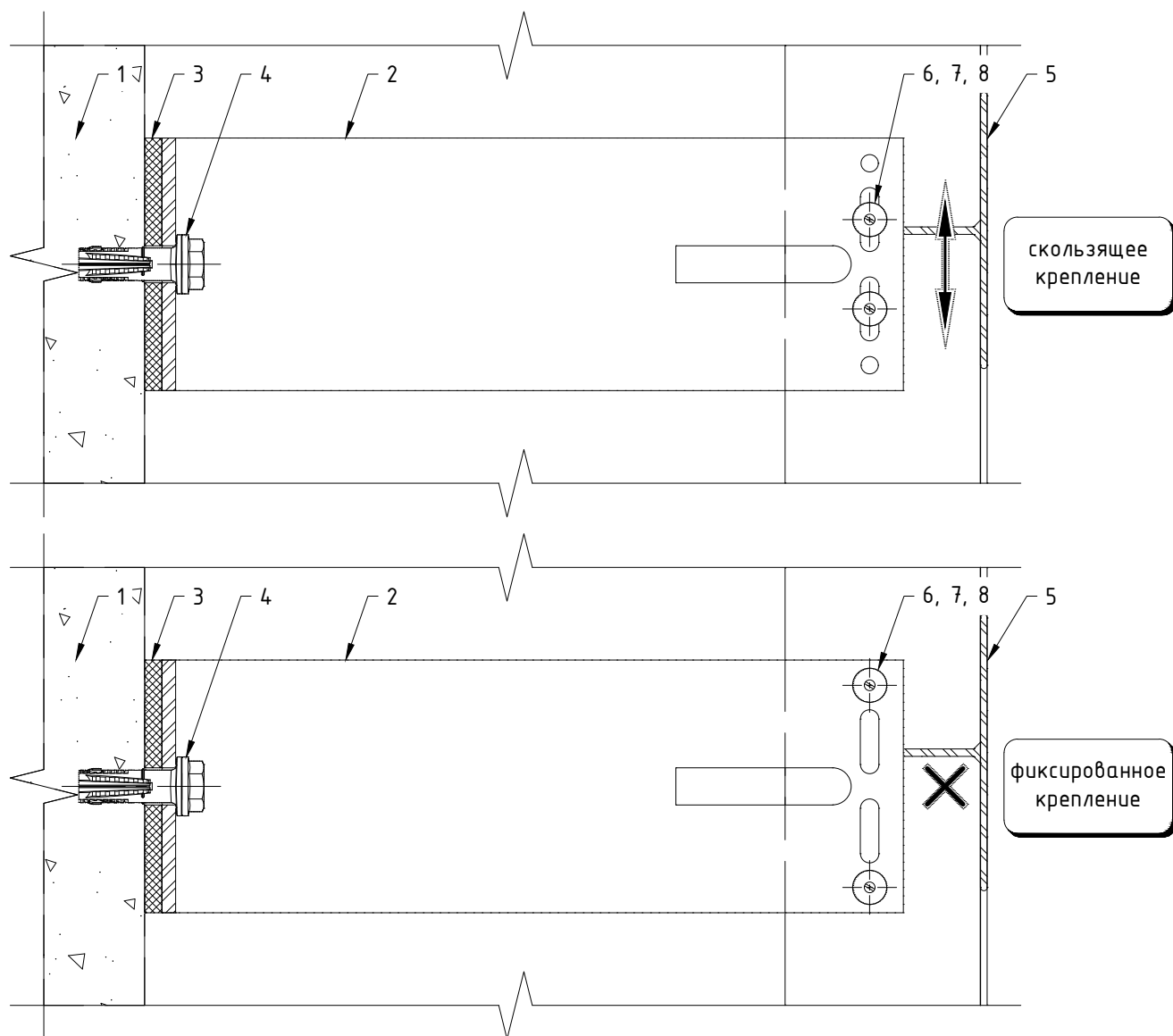


Поз.	Наименование	Примечания
1	Строительное основание	
2	Кронштейн MFT-MF LM (Al)	
3	Термомост MFT-ISO LM (пвх)	
4	Анкер (принять по результатам испытаний)	
5	Профиль MFT-T (MFT-TL, MFT-Ta, MFT-L, MFT-Tr)	
6	Заклепка вытяжная $\phi 4.8 \times 12$ Al/A2 (A2/A2)	
7	Саморез с прессшайбой и сверлом $\phi 5.5 \times 19$ A2 DIN 7504 K	
8	Болт M5x20 A2 DIN 931 (ГОСТ 7805-70)	1 шт на соедин-ние
	Гайка M5 A2 DIN 985, DIN 982	1 шт на соедин-ние
	Шайба M5 A2 DIN 125A (ГОСТ 11371)	2 шт на соедин-ние

Примечания:

1. Элементы крепления направляющей к кронштейну (удлинителю) принять согласно проекту;
2. Утеплитель, облицовочный материал и элементы их крепления условно не показаны.

Крепление направляющих MFT-MF T, MFT-MF L к кронштейну MFT-MF M.

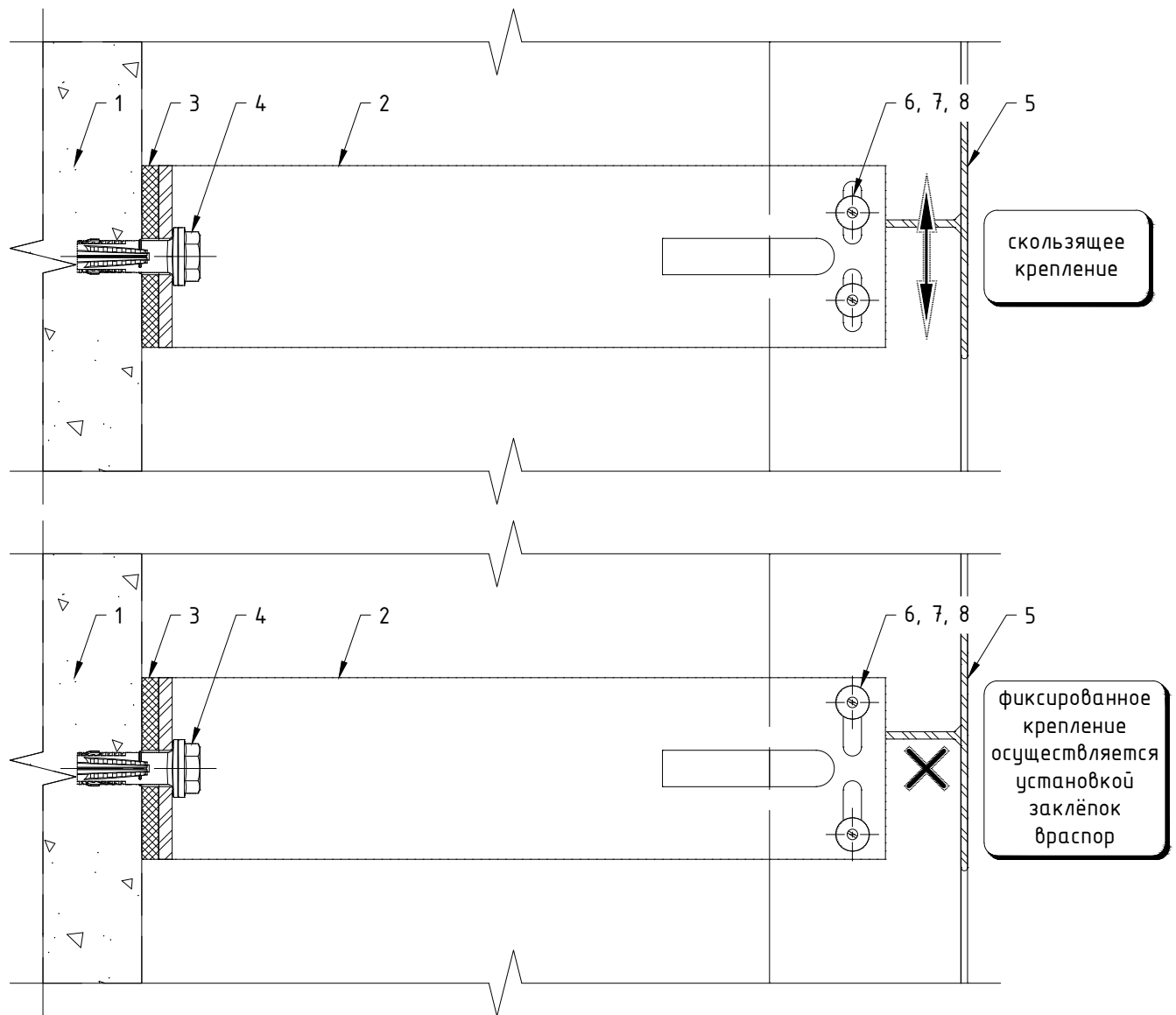


Поз.	Наименование	Примечания
1	Строительное основание	
2	Кронштейн MFT-MF M (Al)	
3	Термомост MFT-ISO M (пвх)	
4	Анкер (принять по результатам испытаний)	
5	Профиль MFT-T (MFT-TL, MFT-Ta, MFT-L, MFT-Tr)	
6	Заклепка вытяжная $\Phi 4.8 \times 12$ Al/A2 (A2/A2)	
7	Саморез с прессшайбой и сверлом $\Phi 5.5 \times 19$ A2 DIN 7504 K	
8	Болт M5x20 A2 DIN 931 (ГОСТ 7805-70)	1 шт на соедин-ние
	Гайка M5 A2 DIN 985, DIN 982	1 шт на соедин-ние
	Шайба M5 A2 DIN 125A (ГОСТ 11371)	2 шт на соедин-ние

Примечания:

1. Элементы крепления направляющей к кронштейну (удлинителю) принять согласно проекту;
2. Утеплитель, облицовочный материал и элементы их крепления условно не показаны.

Крепление направляющих MFT-MF T, MFT-MF L к кронштейну MFT-MF S.



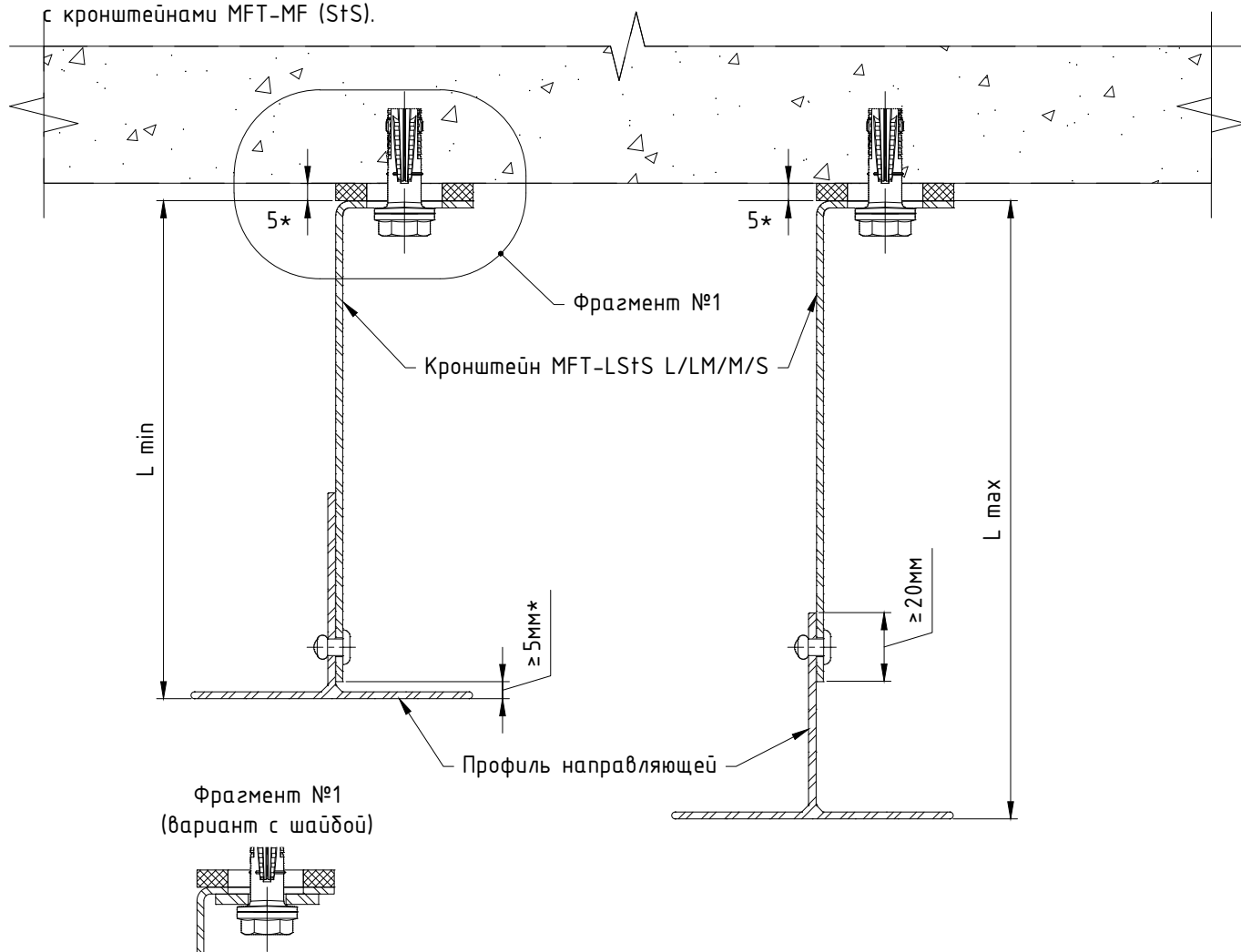
Поз.	Наименование	Примечания
1	Строительное основание	
2	Кронштейн MFT-MF S (Al)	
3	Термомост MFT-ISO S (пвх)	
4	Анкер (принять по результатам испытаний)	
5	Профиль MFT-T (MFT-TL, MFT-Ta, MFT-L, MFT-Tr)	
6	Заклепка вытяжная $\phi 4.8 \times 12$ Al/A2 (A2/A2)	
7	Саморез с прессшайбой и сверлом $\phi 5.5 \times 19$ A2 DIN 7504 K	
8	Болт M5x20 A2 DIN 931 (ГОСТ 7805-70)	1 шт на соедин-ние
	Гайка M5 A2 DIN 985, DIN 982	1 шт на соедин-ние
	Шайба M5 A2 DIN 125A (ГОСТ 11371)	2 шт на соедин-ние

Примечания:

1. Элементы крепления направляющей к кронштейну (удлинителю) принять согласно проекту;
2. Утеплитель, облицовочный материал и элементы их крепления условно не показаны.

Регулировка вылета системы для направляющих MFT-MF T, MFT-MF Ta, MFT-MF L

с кронштейнами MFT-MF (StS).

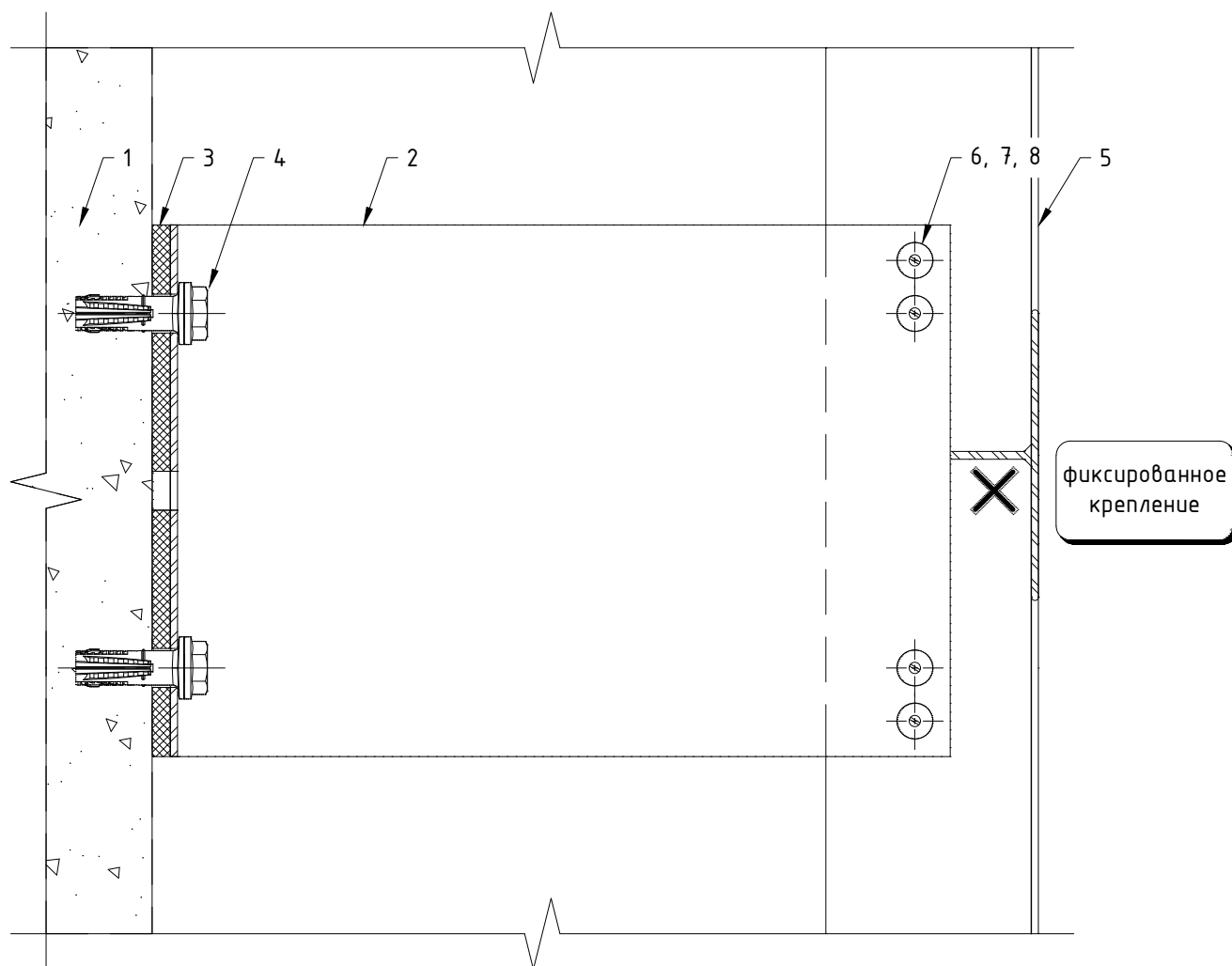


Кронштейн	Вылет кронштейна, мм	Направляющая					
		MFT-T 40x82		MFT-T 50x70		MFT-T 60x82	
		Расстояние от основания кронштейна до наружной плоскости направляющей					
		L min, мм	L max, мм	L min, мм	L max, мм	L min, мм	L max, мм
MFT-MF L, LM, M, S	40	45	60	55	70	65	80
MFT-MF L, LM, M, S	60	65	80	65	90	65	100
MFT-MF L, LM, M, S	80	85	100	85	110	85	120
MFT-MF L, LM, M, S	120	125	140	125	150	125	160
MFT-MF L, LM, M, S	140	145	160	145	170	145	180
MFT-MF L, LM, M, S	170	175	190	175	200	175	210
MFT-MF L, LM, M, S	190	195	210	195	220	195	230
MFT-MF L, LM, M, S	220	225	240	225	250	225	260
MFT-MF L, LM, M, S	240	245	260	245	270	245	280
MFT-MF L, LM, M, S	270	275	290	275	300	275	310

Примечания:

1. В таблице, при вычислении значений параметров Lmin и Lmax, не учтена толщина термомоста;
2. В таблице указаны не все типоразмеры элементов системы, при необходимости вычислить вылет системы в соответствии с указанными на чертеже ограничениями;
3. Утеплитель, облицовочный материал и элементы их крепления условно не показаны;
4. * - размер для справок.

Крепление направляющих MFT-MF T, MFT-MF L к кронштейну MFT-MF L (StS): фиксированное крепление.

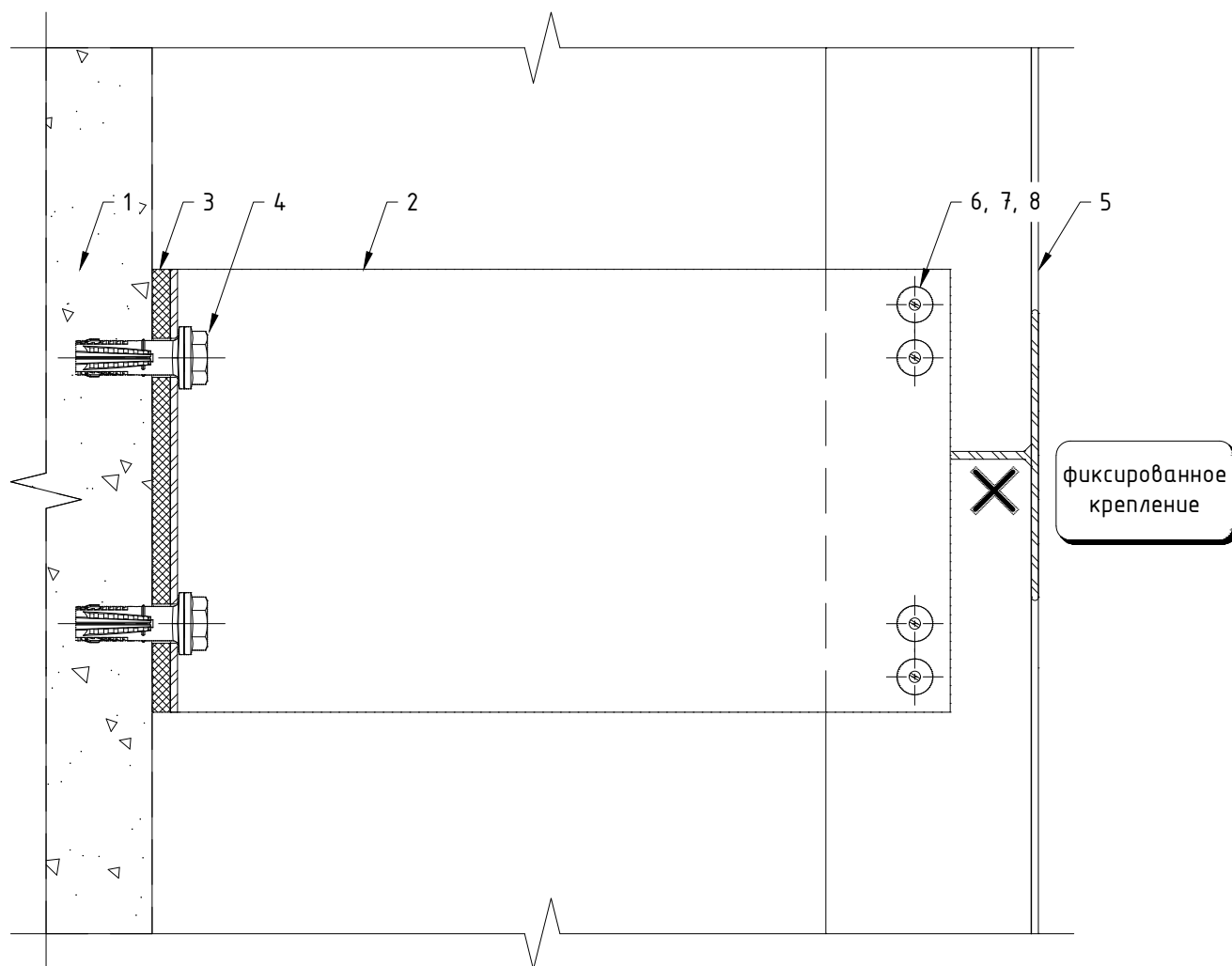


Поз.	Наименование	Примечания
1	Строительное основание	
2	Кронштейн MFT-MF L (StS)	
3	Термомост MFT-ISO L (пвх)	
4	Анкер (принять по результатам испытаний)	
5	Профиль MFT-T (MFT-TL, MFT-Ta, MFT-L, MFT-Tr)	
6	Заклепка вытяжная $\phi 4.8 \times 12$ Al/A2 (A2/A2)	
7	Саморез с прессшайбой и сверлом $\phi 5.5 \times 19$ A2 DIN 7504 K	
8	Болт M5x20 A2 DIN 931 (ГОСТ 7805-70)	1 шт на соедин-ние
	Гайка M5 A2 DIN 985, DIN 982	1 шт на соедин-ние
	Шайба M5 A2 DIN 125A (ГОСТ 11371)	2 шт на соедин-ние

Примечания:

1. Элементы крепления направляющей к кронштейну (удлинителю) принять согласно проекту;
2. Утеплитель, облицовочный материал и элементы их крепления условно не показаны.

Крепление направляющих MFT-MF T, MFT-MF L к кронштейну MFT-MF LM (StS): фиксированное крепление.

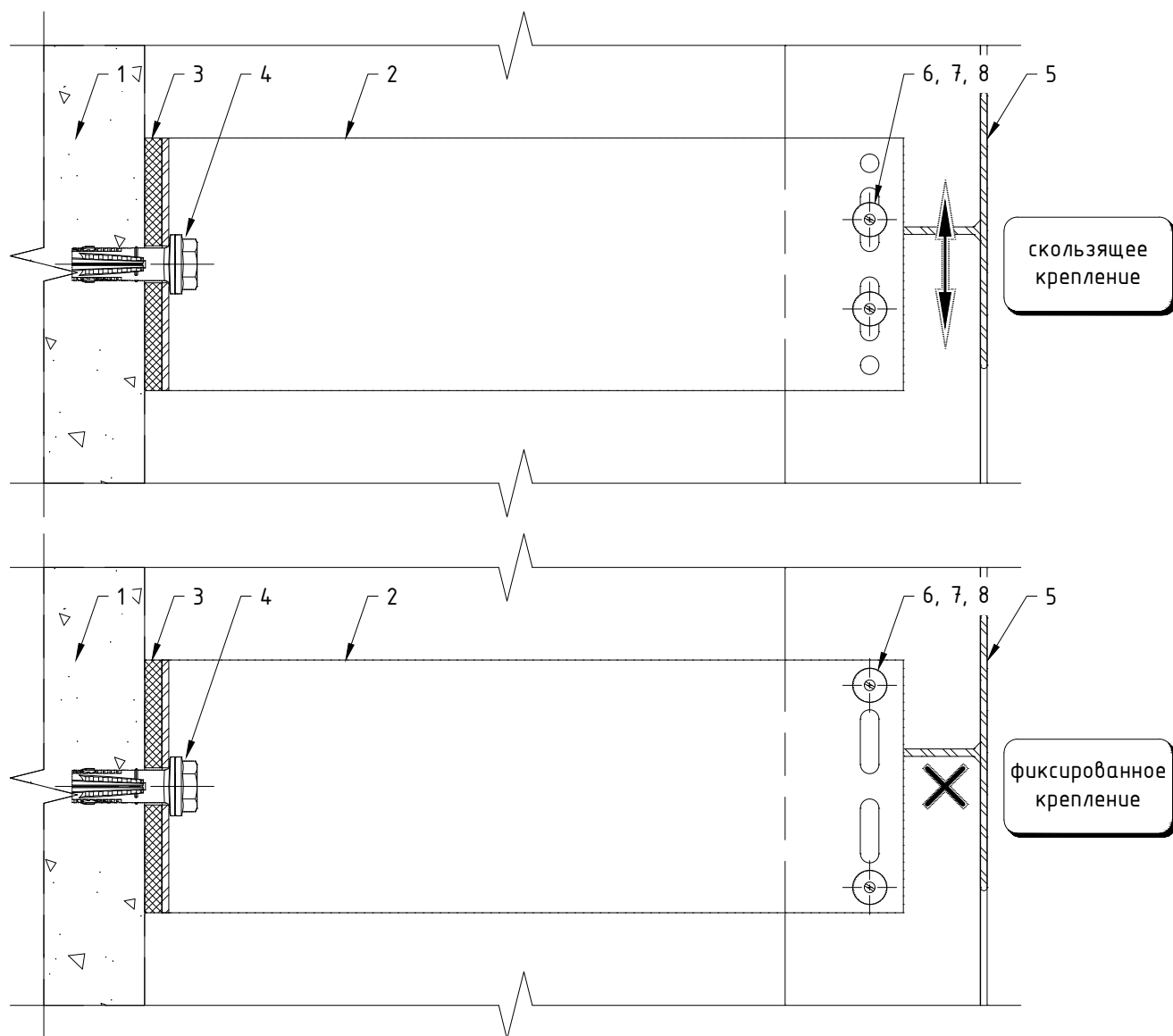


Поз.	Наименование	Примечания
1	Строительное основание	
2	Кронштейн MFT-MF LM (StS)	
3	Термомост MFT-ISO LM (пвх)	
4	Анкер (принять по результатам испытаний)	
5	Профиль MFT-T (MFT-TL, MFT-Ta, MFT-L, MFT-Tr)	
6	Заклепка вытяжная $\phi 4.8 \times 12$ Al/A2 (A2/A2)	
7	Саморез с прессшайбой и сверлом $\phi 5.5 \times 19$ A2 DIN 7504 K	
8	Болт M5x20 A2 DIN 931 (ГОСТ 7805-70)	1 шт на соедин-ние
	Гайка M5 A2 DIN 985, DIN 982	1 шт на соедин-ние
	Шайба M5 A2 DIN 125A (ГОСТ 11371)	2 шт на соедин-ние

Примечания:

1. Элементы крепления направляющей к кронштейну (удлинителю) принять согласно проекту;
2. Утеплитель, облицовочный материал и элементы их крепления условно не показаны.

Крепление направляющих MFT-MF T, MFT-MF L к кронштейну MFT-MF M (StS).

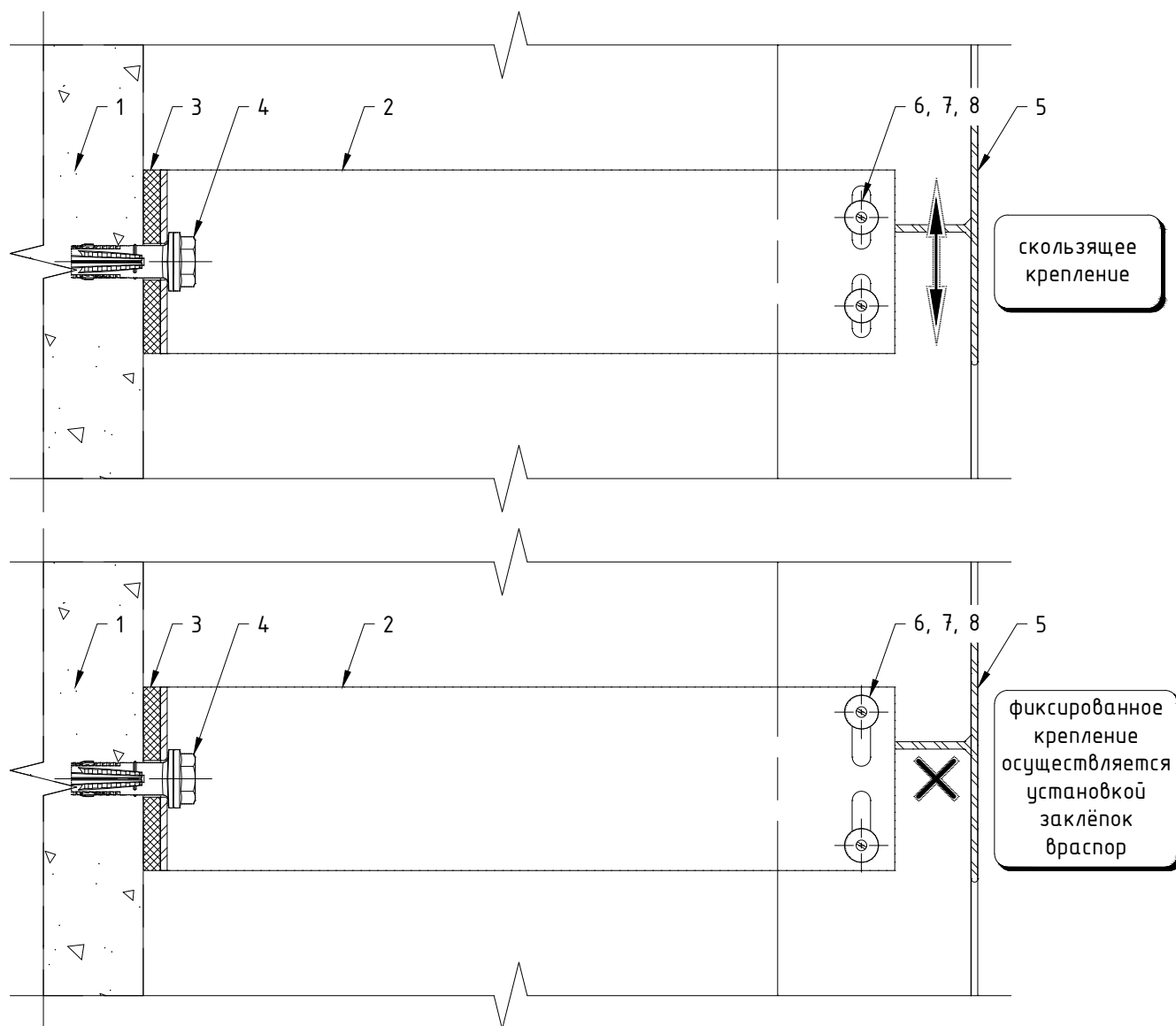


Поз.	Наименование	Примечания
1	Строительное основание	
2	Кронштейн MFT-MF M (StS)	
3	Термомост MFT-ISO M (пвх)	
4	Анкер (принять по результатам испытаний)	
5	Профиль MFT-T (MFT-TL, MFT-Ta, MFT-L, MFT-Tr)	
6	Заклепка вытяжная $\Phi 4.8 \times 12$ Al/A2 (A2/A2)	
7	Саморез с прессшайбой и сверлом $\Phi 5.5 \times 19$ A2 DIN 7504 K	
8	Болт M5x20 A2 DIN 931 (ГОСТ 7805-70)	1 шт на соедин-ние
	Гайка M5 A2 DIN 985, DIN 982	1 шт на соедин-ние
	Шайба M5 A2 DIN 125A (ГОСТ 11371)	2 шт на соедин-ние

Примечания:

1. Элементы крепления направляющей к кронштейну (удлинителю) принять согласно проекту;
2. Утеплитель, облицовочный материал и элементы их крепления условно не показаны.

Крепление направляющих MFT-MF T, MFT-MF L к кронштейну MFT-MF S (StS).

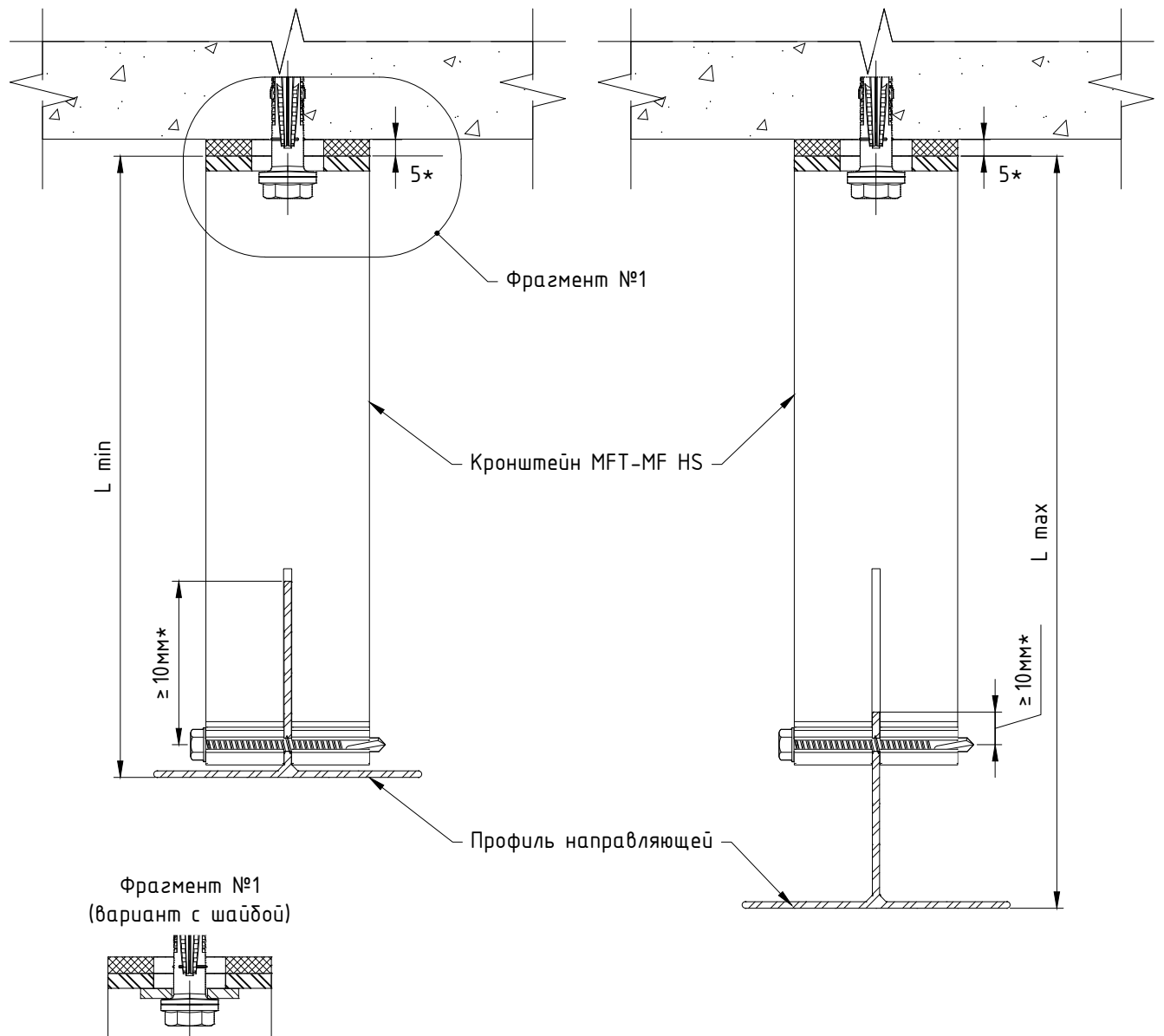


Поз.	Наименование	Примечания
1	Строительное основание	
2	Кронштейн MFT-MF S (StS)	
3	Термомост MFT-ISO S (пвх)	
4	Анкер (принять по результатам испытаний)	
5	Профиль MFT-T (MFT-TL, MFT-Ta, MFT-L, MFT-Tr)	
6	Заклепка вытяжная $\phi 4.8 \times 12$ Al/A2 (A2/A2)	
7	Саморез с прессшайбой и сверлом $\phi 5.5 \times 19$ A2 DIN 7504 K	
8	Болт M5x20 A2 DIN 931 (ГОСТ 7805-70)	1 шт на соедин-ние
	Гайка M5 A2 DIN 985, DIN 982	1 шт на соедин-ние
	Шайба M5 A2 DIN 125A (ГОСТ 11371)	2 шт на соедин-ние

Примечания:

1. Элементы крепления направляющей к кронштейну (удлинителю) принять согласно проекту;
2. Утеплитель, облицовочный материал и элементы их крепления условно не показаны.

Регулировка вылета системы для направляющих MFT-MF T, MFT-MF Ta, MFT-MF L к кронштейну MFT-MF HS.

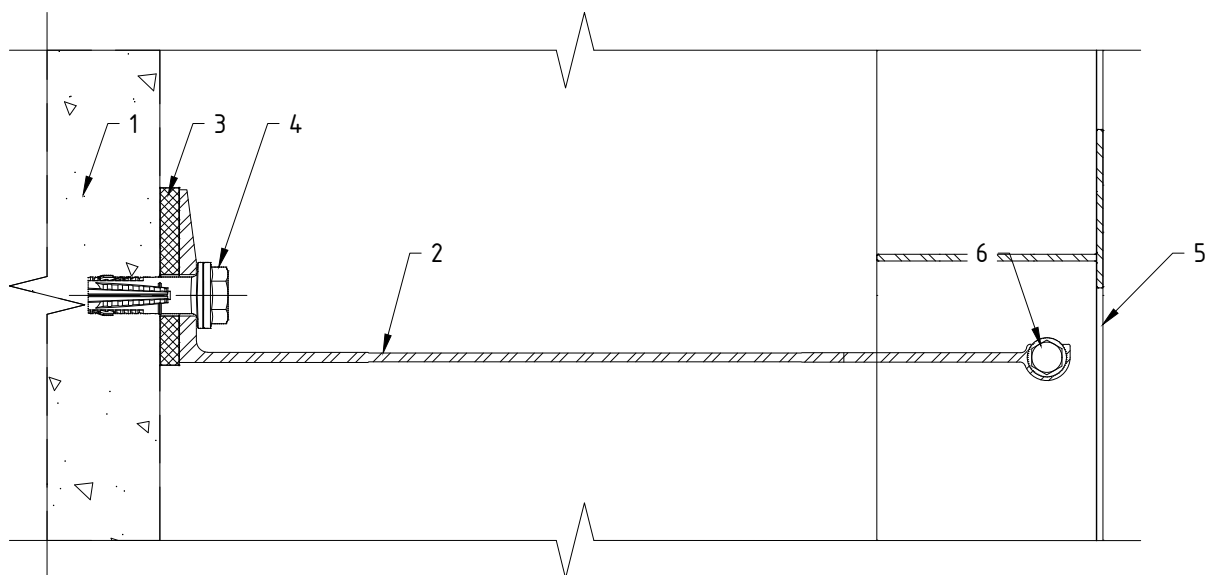


Кронштейн	Вылет кронштейна, мм	Направляющая					
		MFT-T 40x82		MFT-T 50x70		MFT-T 60x82	
		Расстояние от основания кронштейна до наружной плоскости направляющей					
		L min, мм	L max, мм	L min, мм	L max, мм	L min, мм	L max, мм
MFT-MF HS	190	195	210	195	220	195	230
MFT-MF HS	220	225	240	225	250	225	260
MFT-MF HS	240	245	260	245	270	245	280
MFT-MF HS	270	275	290	275	300	275	310
MFT-MF HS	300	305	320	305	330	305	340

Примечания:

1. В таблице значения параметров Lmin и Lmax определяются данными для кронштейнов MFT-MF. Толщина термомоста не учитывается;
2. В таблице указаны не все типоразмеры элементов системы, при необходимости вычислить вылет системы в соответствии с указанными на чертеже ограничениями;
3. * - размер для справок.

Крепление направляющих MFT-MF T, MFT-MF Та, MFT-MF L к кронштейну MFT-MF HS.



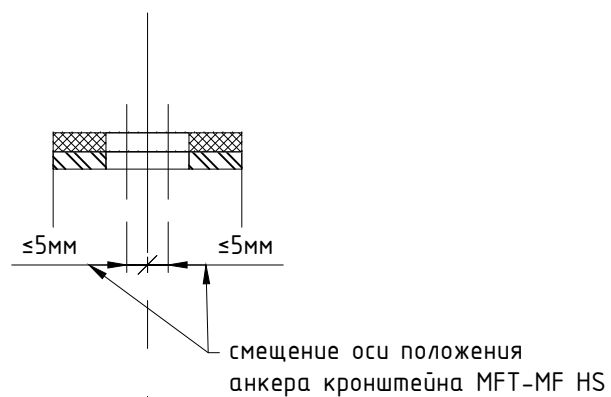
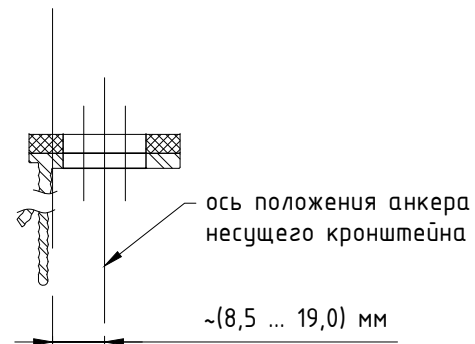
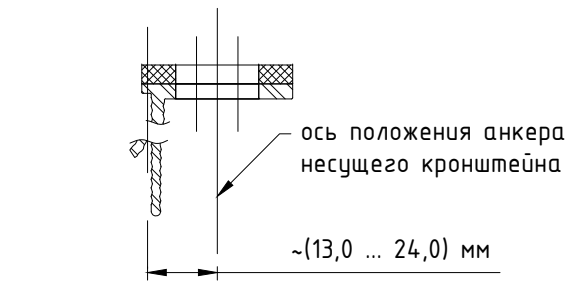
Поз.	Наименование	Примечания
1	Строительное основание	
2	Кронштейн MFT-MF HS (Al)	
3	Термомост MFT-ISO HS (пвх)	
4	Анкер (принять по результатам испытаний)	
5	Профиль MFT-T (MFT-TL, MFT-Ta, MFT-L, MFT-Tr)	
6	Шуруп S-MD05S 5,5x50 A2 (A4)	

Примечания:

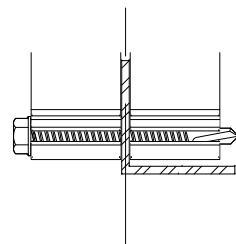
1. Утеплитель, облицовочный материал и элементы их крепления условно не показаны.

Позиционирование кронштейна MFT-MF HS относительно несущего кронштейна MFT-MF или MFT-LStS.

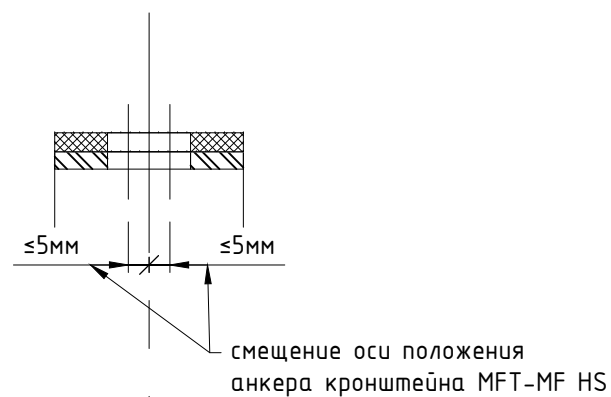
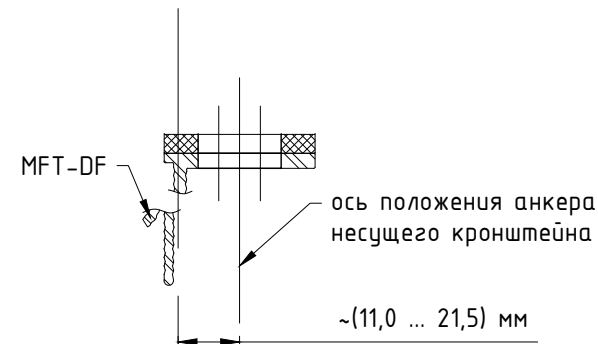
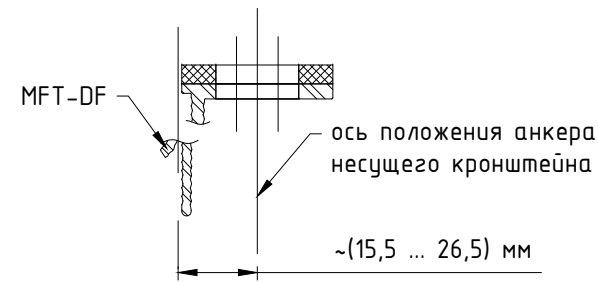
Вариант установки несущего кронштейна без удлинителя (вид сверху)



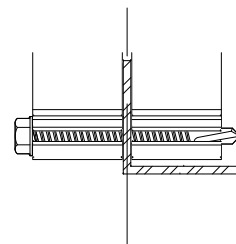
вертикальная ось выравнивания: вертикальная ось направляющей по фасаду (проходит по центру "ножки" профиля, а также по середине кронштейна MFT-MF HS)



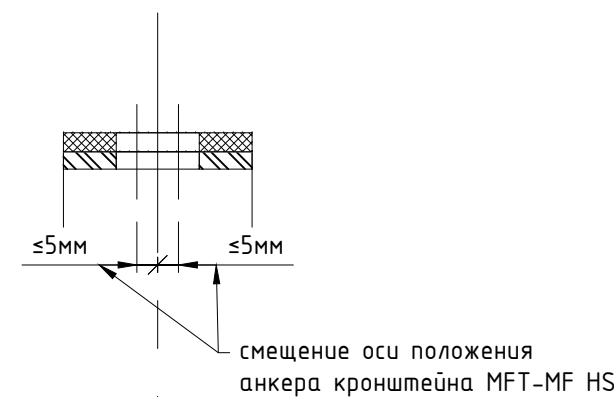
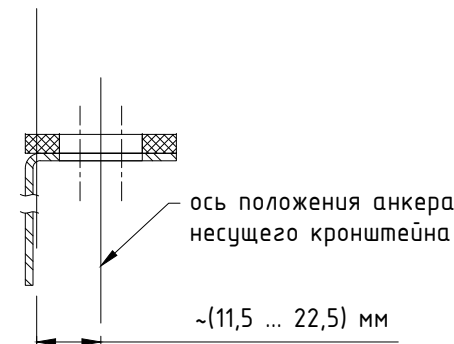
Вариант установки несущего кронштейна совместно с удлинителем MFT-DF (вид сверху)



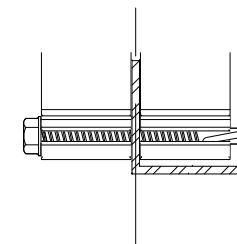
вертикальная ось выравнивания: вертикальная ось направляющей по фасаду (проходит по центру "ножки" профиля, а также по середине кронштейна MFT-MF HS)



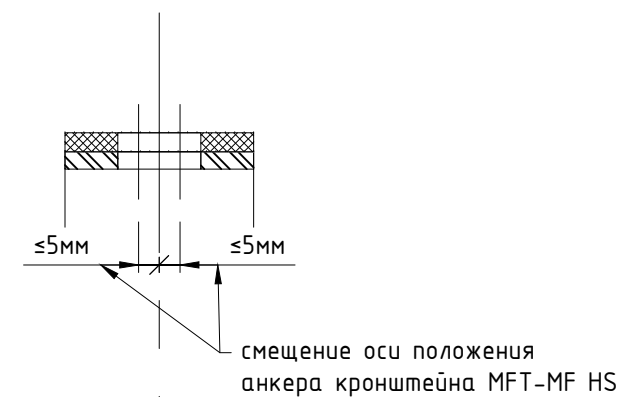
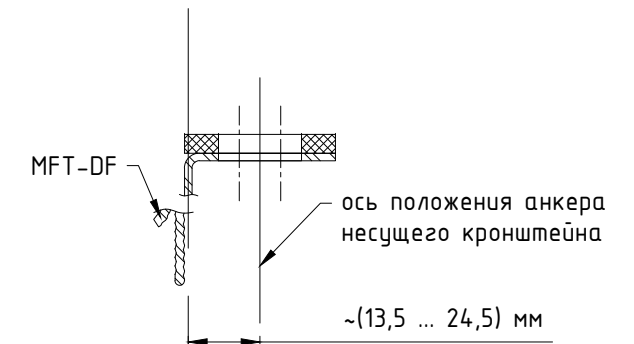
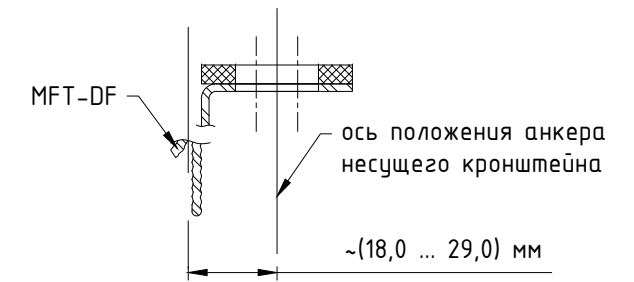
Вариант установки несущего кронштейна без удлинителя (вид сверху)



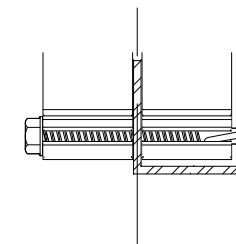
вертикальная ось выравнивания: вертикальная ось направляющей по фасаду (проходит по центру "ножки" профиля, а также по середине кронштейна MFT-MF HS)



Вариант установки несущего кронштейна совместно с удлинителем MFT-DF (вид сверху)



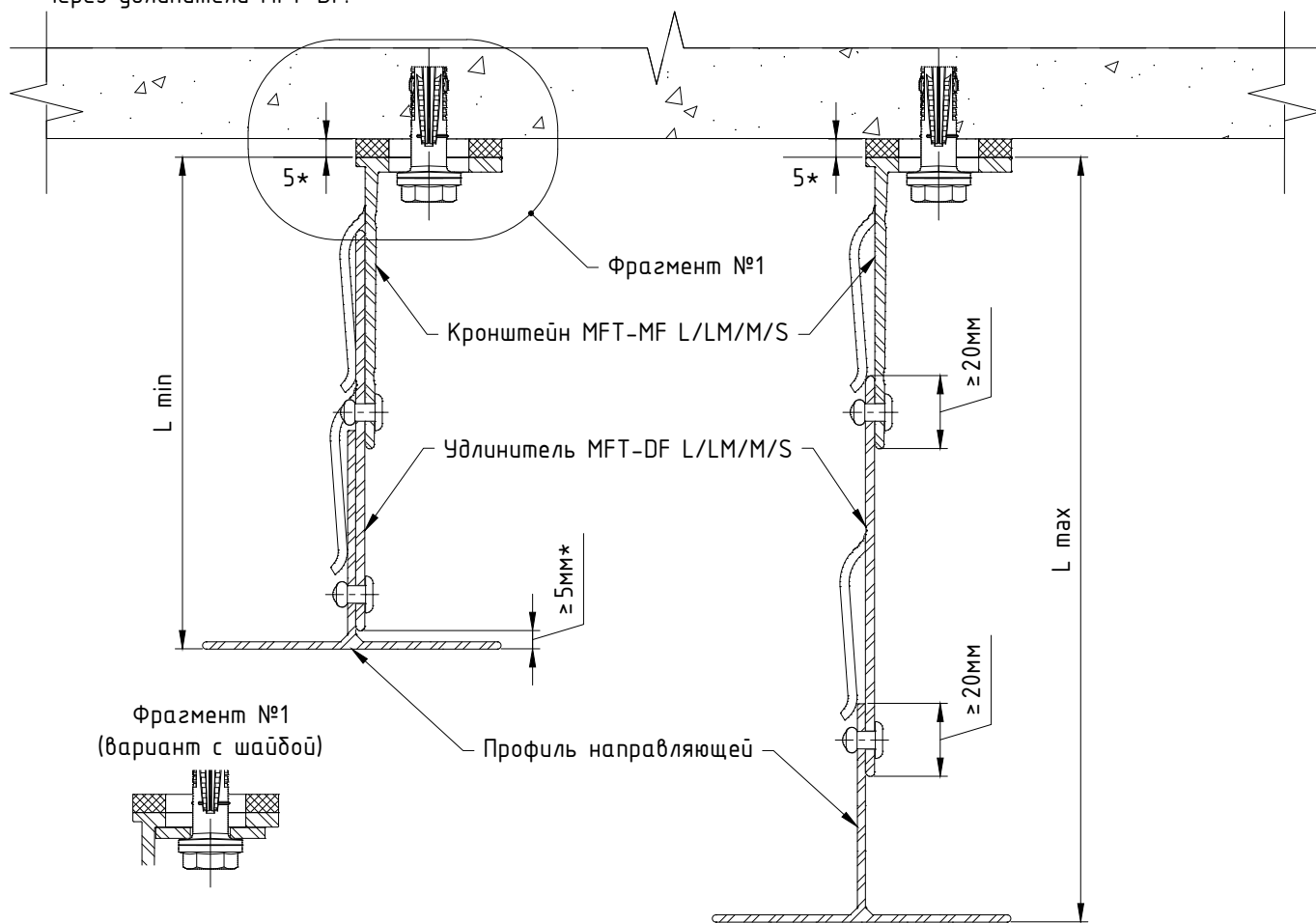
вертикальная ось выравнивания: вертикальная ось направляющей по фасаду (проходит по центру "ножки" профиля, а также по середине кронштейна MFT-MF HS)



Примечания:

1. Данные на чертеже указаны для "ножки" профиля толщиной 2 мм. Для иных типоразмеров профилей, допустимые смещения положения анкеров несущих и опорных кронштейнов, определить в соответствии с указанными на чертеже ограничениями, см. проект;
2. Для профилей MFT-L и MFT-Ta направление фасадной полки определяется проектом. При расчете конструкции учесть влияние эксцентриситета.

Регулировка вылета системы для направляющих MFT-MF T, MFT-MF Ta, MFT-MF L с кронштейнами MFT-MF через удлинители MFT-DF.

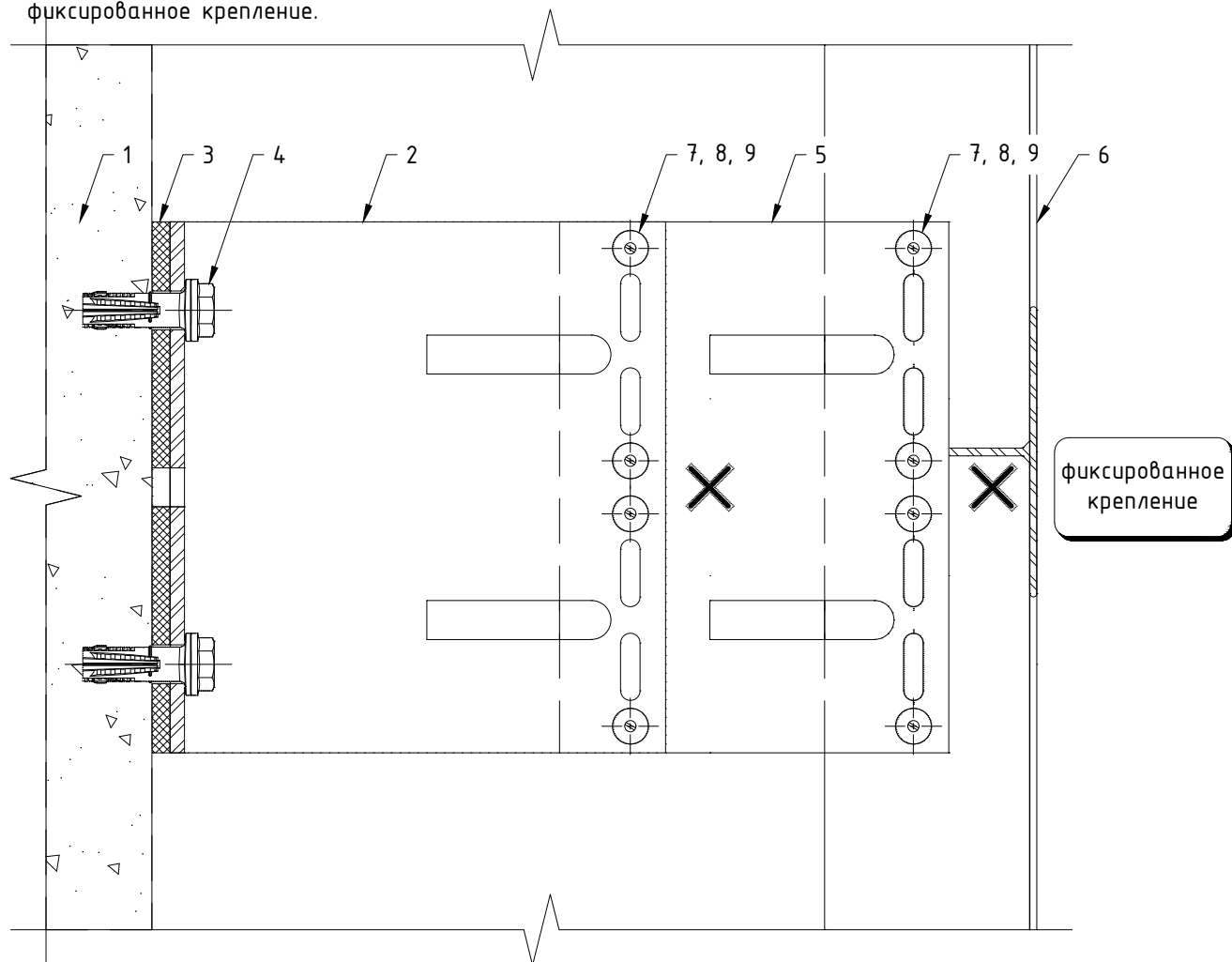


Кронштейн	Вылет кронштейна, мм	Направляющая					
		MFT-T 40x82		MFT-T 50x70		MFT-T 60x82	
		Расстояние от основания кронштейна до наружной плоскости направляющей					
		L min, мм	L max, мм	L min, мм	L max, мм	L min, мм	L max, мм
MFT-MF L, LM, M, S	40	120	150	120	160	120	170
MFT-MF L, LM, M, S	60	120	170	120	180	120	190
MFT-MF L, LM, M, S	80	135	190	135	200	135	210
MFT-MF L, LM, M, S	120	175	230	175	240	175	250
MFT-MF L, LM, M, S	140	195	250	195	260	195	270
MFT-MF L, LM, M, S	170	225	280	225	290	225	300
MFT-MF L, LM, M, S	190	245	300	245	310	245	320
MFT-MF L, LM, M, S	220	275	330	275	340	275	350
MFT-MF L, LM, M, S	240	295	350	295	360	295	370
MFT-MF L, LM, M, S	270	325	380	325	390	325	400

Примечания:

1. В таблице, при вычислении значений параметров Lmin и Lmax, не учтена толщина термомоста;
2. В таблице указаны не все типоразмеры элементов системы, при необходимости вычислить вылет системы в соответствии с указанными на чертеже ограничениями;
3. При необходимости, удлинитель допускается устанавливать глубже в кронштейн, для этого предварительно удалить "лапки-зажимы" кронштейна;
4. В качестве удлинителя допускается применение обрезанного кронштейна. При этом фрагмент кронштейна, если у него есть "лапки-зажимы", должен иметь длину (глубину) в сечении ≥ 110 мм. При регулировке вылета с применением в качестве удлинителя кронштейнов с вылетом ≥ 170 мм или 2-х и более удлинителей, подтвердить возможность подобного применения стат.расчетом. Для больших вылетов системы, при необходимости, установить дополнительный упор в виде косынки, выполненной из профиля необходимой толщины или фрагмента кронштейна, в соответствии с расчетом.
5. Применение того или иного типа компоновки системы принять в соответствии с проектом;
6. Утеплитель, облицовочный материал и элементы их крепления условно не показаны;
7. * - размер для справок.

Крепление направляющих MFT-MF T, MFT-MF L к кронштейну MFT-MF L с удлинителем MFT-DF L: фиксированное крепление.

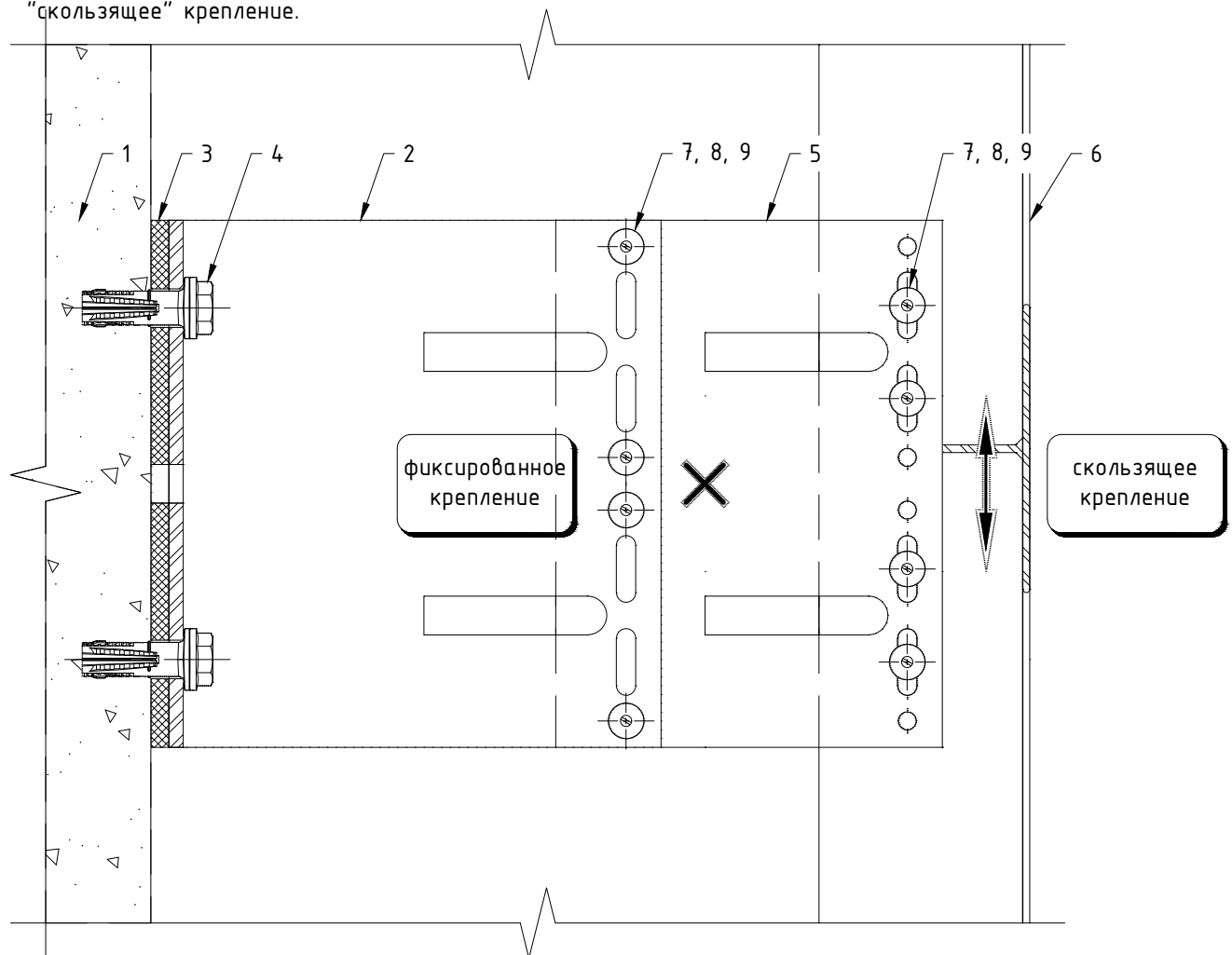


Поз.	Наименование	Примечания
1	Строительное основание	
2	Кронштейн MFT-MF L (Al)	
3	Термомост MFT-ISO L (пвх)	
4	Анкер (принять по результатам испытаний)	
5	Удлинитель MFT-DF L (Al)	
6	Профиль MFT-T (MFT-TL, MFT-Ta, MFT-L, MFT-Tr)	
7	Заклепка вытяжная $\phi 4.8 \times 12$ Al/A2 (A2/A2)	
8	Саморез с прессшайбой и сверлом $\phi 5.5 \times 19$ A2 DIN 7504 K	
9	Болт M5x20 A2 DIN 931 (ГОСТ 7805-70)	1 шт на соедин-ие
	Гайка M5 A2 DIN 985, DIN 982	1 шт на соедин-ие
	Шайба M5 A2 DIN 125A (ГОСТ 11371)	2 шт на соедин-ие

Примечания:

1. Элементы крепления направляющей к кронштейну (удлинителю) принять согласно проекту;
2. Утеплитель, облицовочный материал и элементы их крепления условно не показаны.

Крепление направляющих MFT-MF T, MFT-MF L к кронштейну MFT-MF L с удлинителем MFT-DF L:
 "скользящее" крепление.

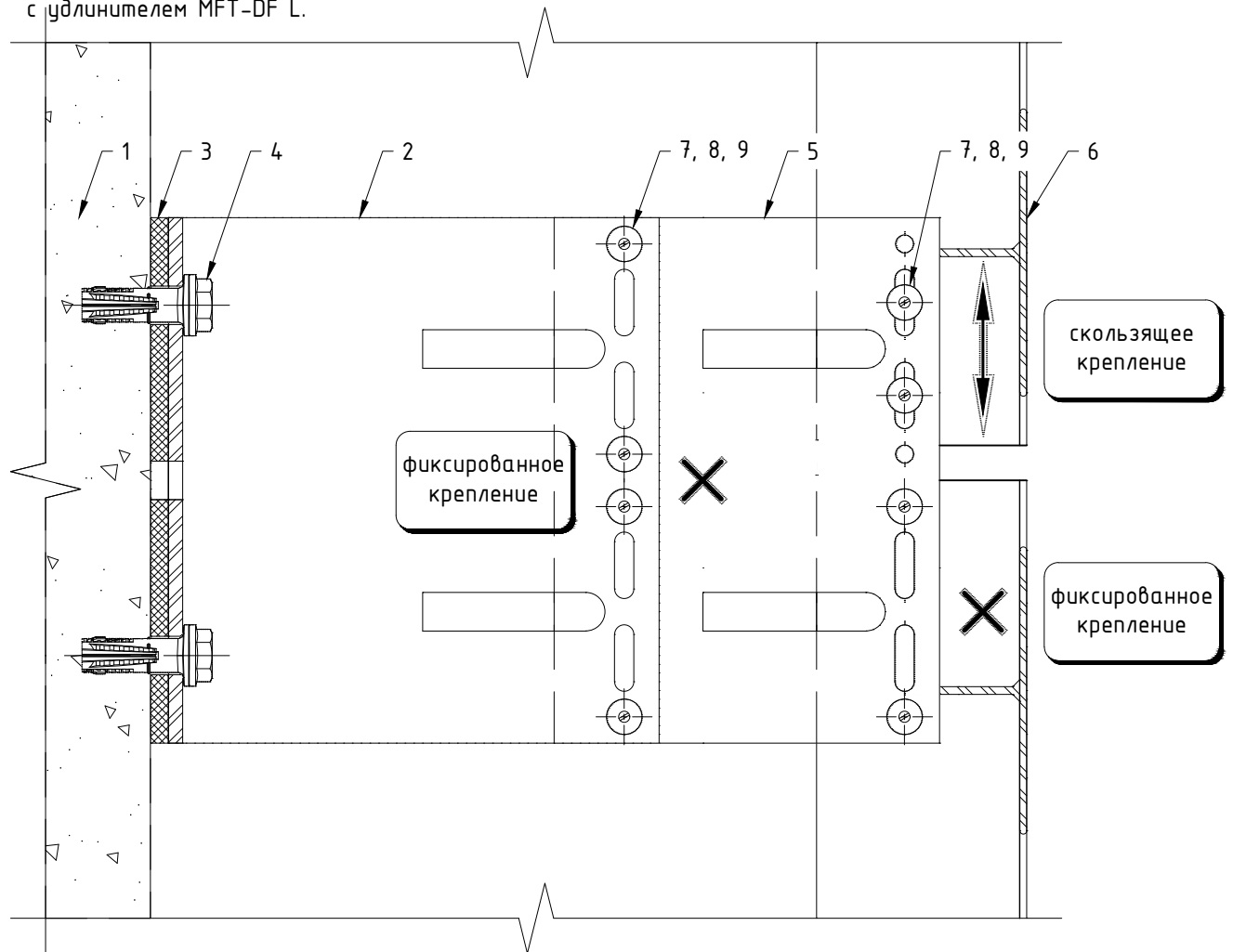


Поз.	Наименование	Примечания
1	Строительное основание	
2	Кронштейн MFT-MF L (Al)	
3	Термомост MFT-ISO L (пвх)	
4	Анкер (принять по результатам испытаний)	
5	Удлинитель MFT-DF L (Al)	
6	Профиль MFT-T (MFT-TL, MFT-Ta, MFT-L, MFT-Tr)	
7	Заклепка вытяжная $\phi 4.8 \times 12$ Al/A2 (A2/A2)	
8	Саморез с прессшайбой и сверлом $\phi 5.5 \times 19$ A2 DIN 7504 K	
9	Болт M5x20 A2 DIN 931 (ГОСТ 7805-70)	1 шт на соедин-ние
	Гайка M5 A2 DIN 985, DIN 982	1 шт на соедин-ние
	Шайба M5 A2 DIN 125A (ГОСТ 11371)	2 шт на соедин-ние

Примечания:

1. Элементы крепления направляющей к кронштейну (удлинителю) принять согласно проекту;
2. Утеплитель, облицовочный материал и элементы их крепления условно не показаны.

Дополнительный вариант крепления направляющих MFT-MF T, MFT-MF L к кронштейну MFT-MF L с удлинителем MFT-DF L.

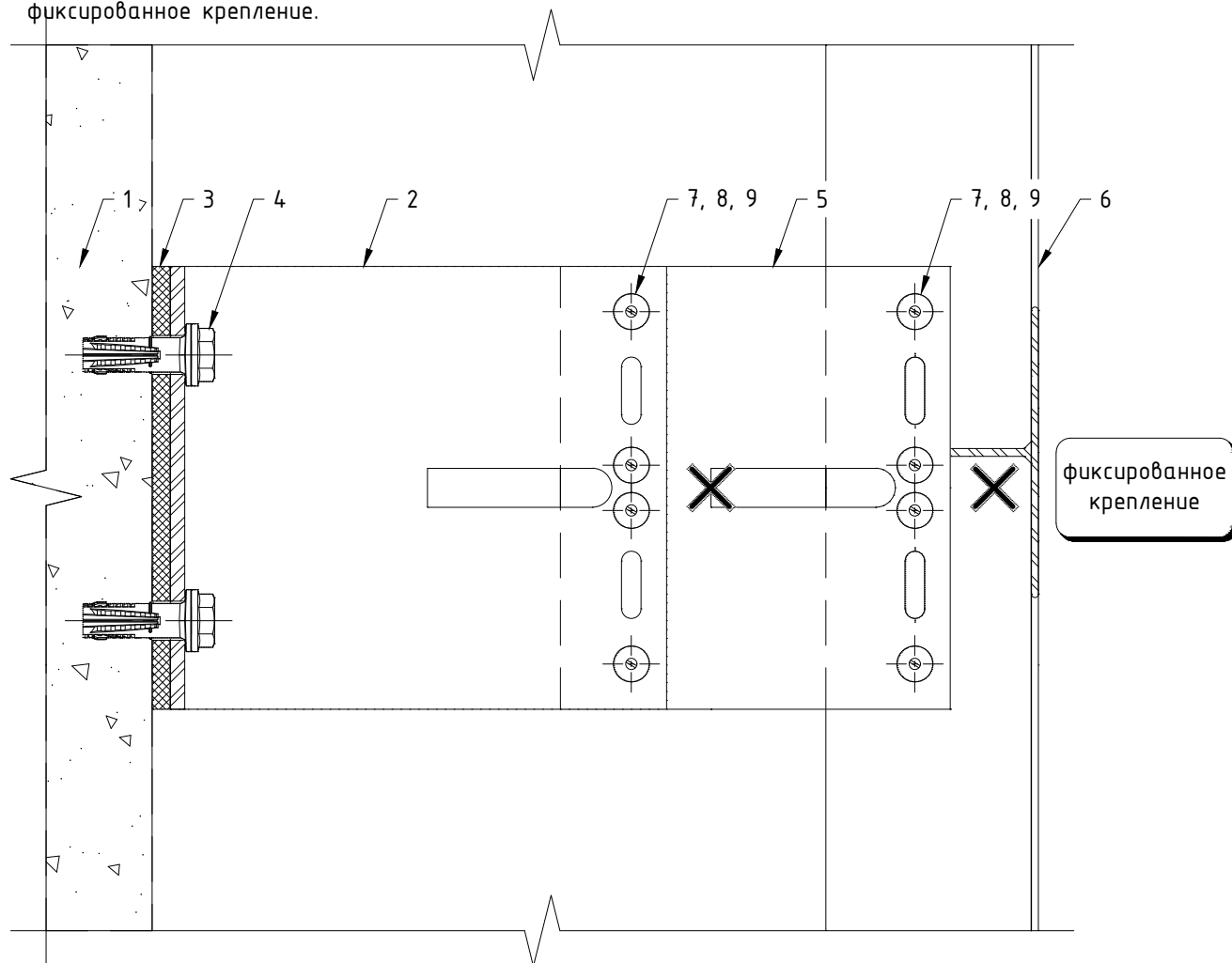


Поз.	Наименование	Примечания
1	Строительное основание	
2	Кронштейн MFT-MF L (Al)	
3	Термомост MFT-ISO L (пвх)	
4	Анкер (принять по результатам испытаний)	
5	Удлинитель MFT-DF L (Al)	
6	Профиль MFT-T (MFT-TL, MFT-Ta, MFT-L, MFT-Tr)	
7	Заклепка вытяжная $\Phi 4.8 \times 12$ Al/A2 (A2/A2)	
8	Саморез с прессшайбой и сверлом $\Phi 5.5 \times 19$ A2 DIN 7504 K	
9	Болт M5x20 A2 DIN 931 (ГОСТ 7805-70)	1 шт на соедине
	Гайка M5 A2 DIN 985, DIN 982	1 шт на соедине
	Шайба M5 A2 DIN 125A (ГОСТ 11371)	2 шт на соедине

Примечания:

1. Элементы крепления направляющей к кронштейну (удлинителю) принять согласно проекту;
2. Данный вариант (разрыв профиля в зоне кронштейна) рекомендуется применять при невысоких нагрузках, решение подтвердить статическим расчетом;
3. Расстояние между направляющими принять с учетом терморасширения материала;
4. Утеплитель, облицовочный материал и элементы их крепления условно не показаны.

Крепление направляющих MFT-MF T, MFT-MF L к кронштейну MFT-MF LM с удлинителем MFT-DF LM:
фиксированное крепление.

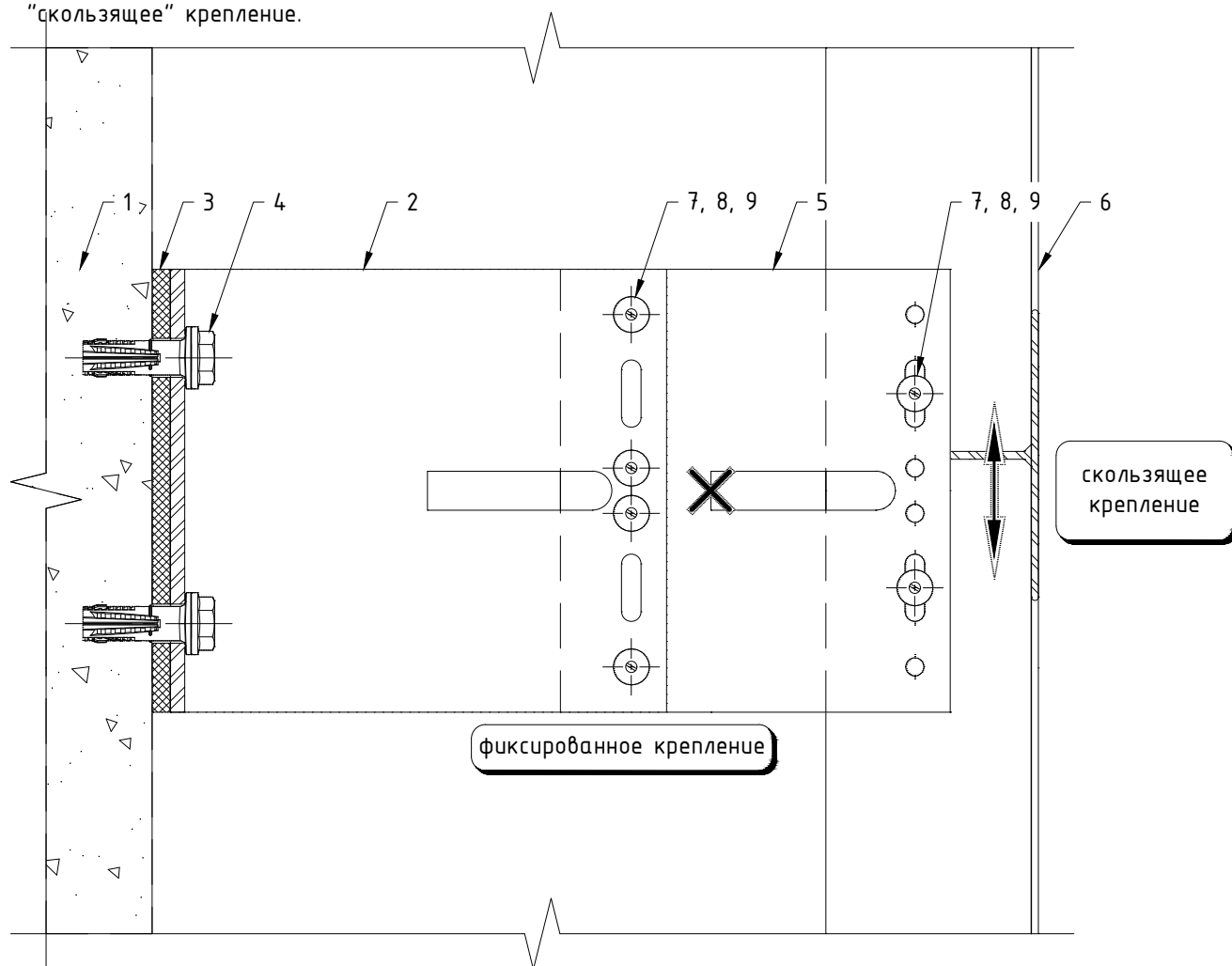


Поз.	Наименование	Примечания
1	Строительное основание	
2	Кронштейн MFT-MF LM (Al)	
3	Термомост MFT-ISO LM (пвх)	
4	Анкер (принять по результатам испытаний)	
5	Удлинитель MFT-DF LM (Al)	
6	Профиль MFT-T (MFT-TL, MFT-Ta, MFT-L, MFT-Tr)	
7	Заклепка вытяжная $\phi 4.8 \times 12$ Al/A2 (A2/A2)	
8	Саморез с прессшайбой и сверлом $\phi 5.5 \times 19$ A2 DIN 7504 K	
9	Болт M5x20 A2 DIN 931 (ГОСТ 7805-70)	1 шт на соедин-ние
	Гайка M5 A2 DIN 985, DIN 982	1 шт на соедин-ние
	Шайба M5 A2 DIN 125A (ГОСТ 11371)	2 шт на соедин-ние

Примечания:

1. Элементы крепления направляющей к кронштейну (удлинителю) принять согласно проекту;
2. Утеплитель, облицовочный материал и элементы их крепления условно не показаны.

Крепление направляющих MFT-MF T, MFT-MF L к кронштейну MFT-MF LM с удлинителем MFT-DF LM:
 "скользящее" крепление.

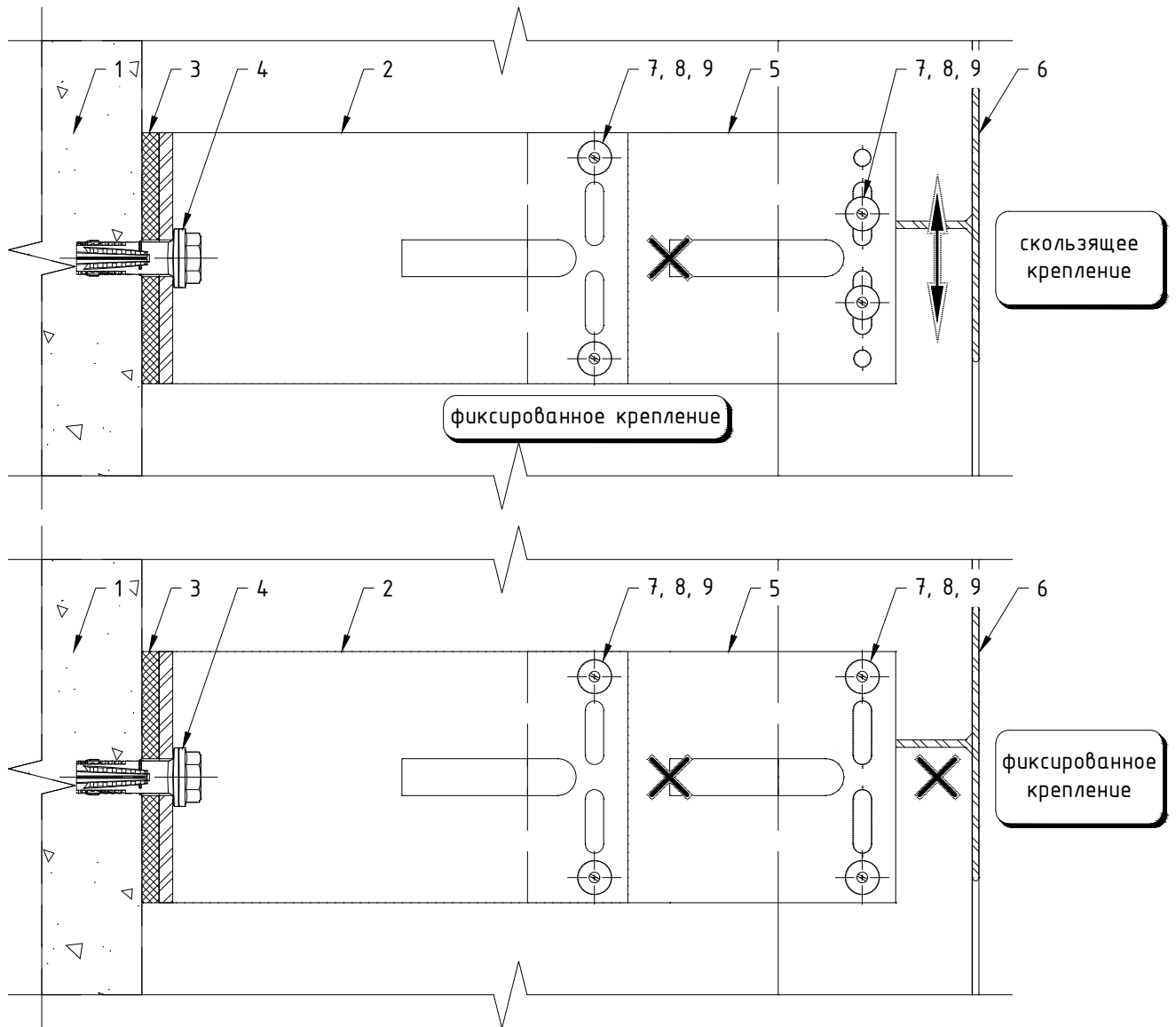


Поз.	Наименование	Примечания
1	Строительное основание	
2	Кронштейн MFT-MF LM (Al)	
3	Термомост MFT-ISO LM (пвх)	
4	Анкер (принять по результатам испытаний)	
5	Удлинитель MFT-DF LM (Al)	
6	Профиль MFT-T (MFT-TL, MFT-Ta, MFT-L, MFT-Tr)	
7	Заклепка вытяжная $\Phi 4.8 \times 12$ Al/A2 (A2/A2)	
8	Саморез с прессшайбой и сверлом $\Phi 5.5 \times 19$ A2 DIN 7504 K	
9	Болт M5x20 A2 DIN 931 (ГОСТ 7805-70)	1 шт на соедин-ние
	Гайка M5 A2 DIN 985, DIN 982	1 шт на соедин-ние
	Шайба M5 A2 DIN 125A (ГОСТ 11371)	2 шт на соедин-ние

Примечания:

1. Элементы крепления направляющей к кронштейну (удлинителю) принять согласно проекту;
2. Утеплитель, облицовочный материал и элементы их крепления условно не показаны.

Крепление направляющих MFT-MF T, MFT-MF L к кронштейну MFT-MF M с удлинителем MFT-DF M.

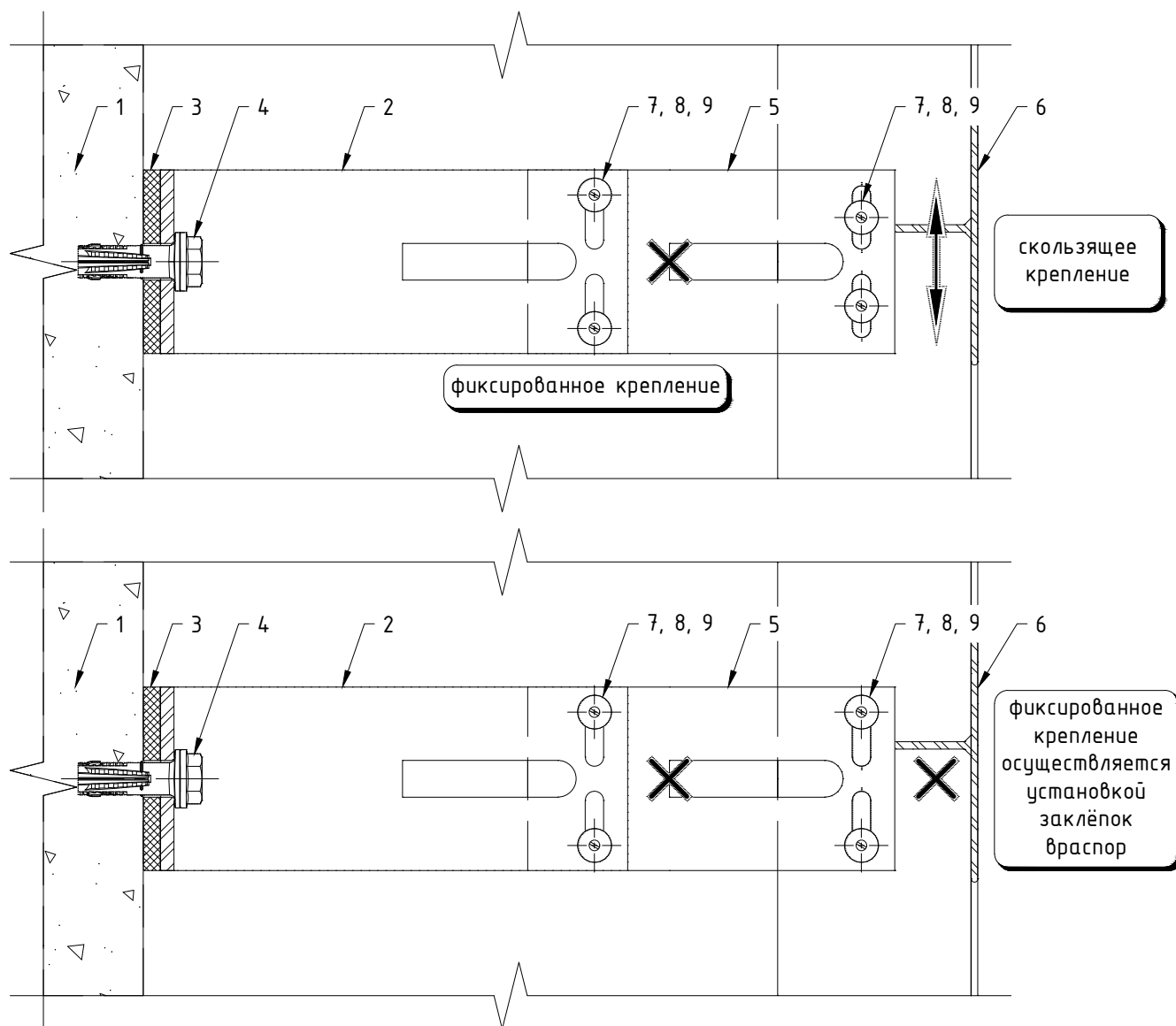


Поз.	Наименование	Примечания
1	Строительное основание	
2	Кронштейн MFT-MF M (Al)	
3	Термомост MFT-ISO M (пвх)	
4	Анкер (принять по результатам испытаний)	
5	Удлинитель MFT-DF M (Al)	
6	Профиль MFT-T (MFT-TL, MFT-Ta, MFT-L, MFT-Tr)	
7	Заклепка вытяжная $\phi 4.8 \times 12$ Al/A2 (A2/A2)	
8	Саморез с прессшайбой и сверлом $\phi 5.5 \times 19$ A2 DIN 7504 K	
9	Болт M5x20 A2 DIN 931 (ГОСТ 7805-70)	1 шт на соедин-ние
	Гайка M5 A2 DIN 985, DIN 982	1 шт на соедин-ние
	Шайба M5 A2 DIN 125A (ГОСТ 11371)	2 шт на соедин-ние

Примечания:

1. Элементы крепления направляющей к кронштейну (удлинителю) принять согласно проекту;
2. Утеплитель, облицовочный материал и элементы их крепления условно не показаны.

Крепление направляющих MFT-MF T, MFT-MF L к кронштейну MFT-MF S с удлинителем MFT-DF S.

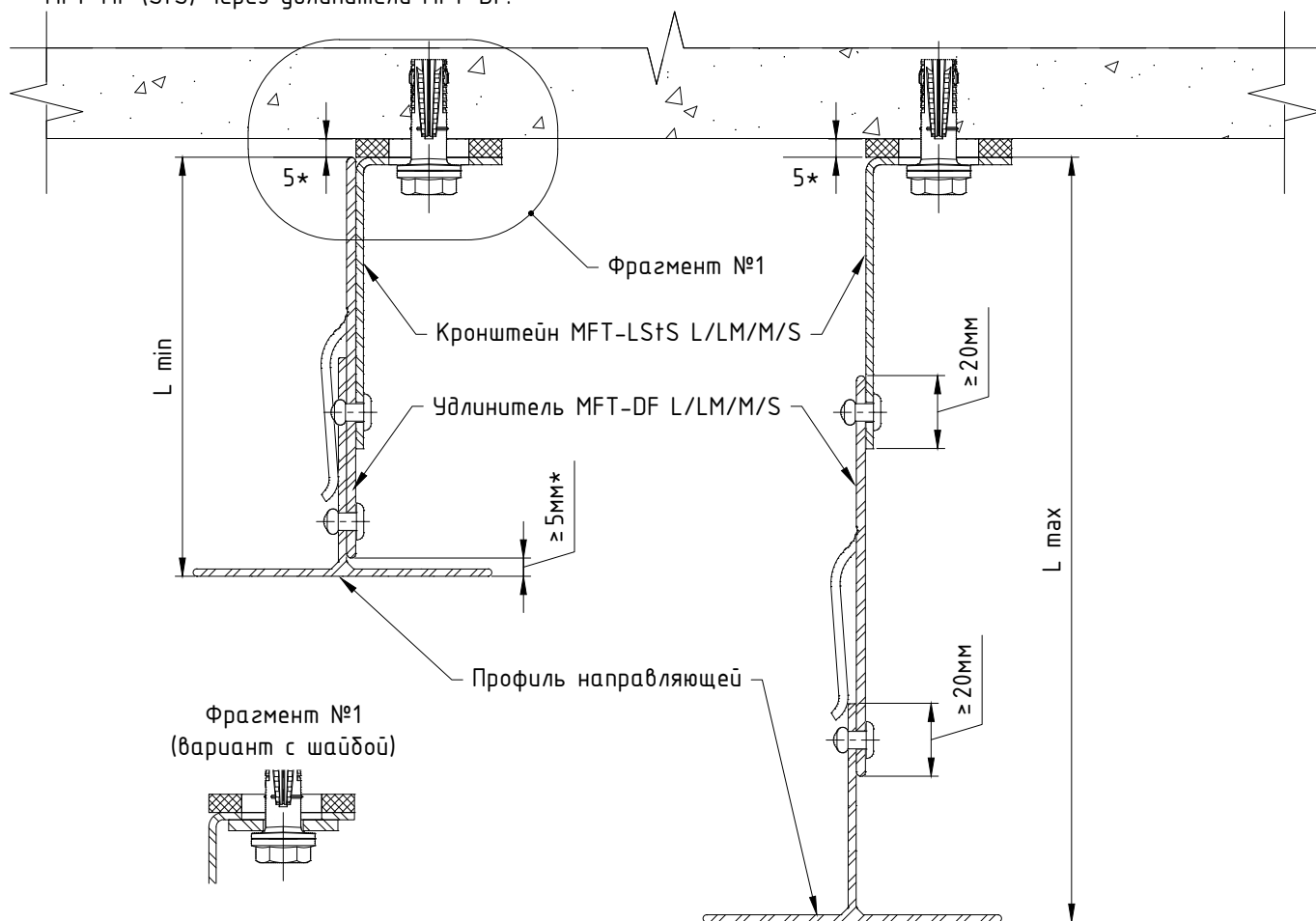


Поз.	Наименование	Примечания
1	Строительное основание	
2	Кронштейн MFT-MF S (Al)	
3	Термомост MFT-ISO S (пвх)	
4	Анкер (принять по результатам испытаний)	
5	Удлинитель MFT-DF S (Al)	
6	Профиль MFT-T (MFT-TL, MFT-Ta, MFT-L, MFT-Tr)	
7	Заклепка вытяжная $\phi 4.8 \times 12$ Al/A2 (A2/A2)	
8	Саморез с прессшайбой и сверлом $\phi 5.5 \times 19$ A2 DIN 7504 K	
9	Болт M5x20 A2 DIN 931 (ГОСТ 7805-70)	1 шт на соедин-ние
	Гайка M5 A2 DIN 985, DIN 982	1 шт на соедин-ние
	Шайба M5 A2 DIN 125A (ГОСТ 11371)	2 шт на соедин-ние

Примечания:

1. Элементы крепления направляющей к кронштейну (удлинителю) принять согласно проекту;
2. Утеплитель, облицовочный материал и элементы их крепления условно не показаны.

Регулировка вылета системы для направляющих MFT-MF T, MFT-MF Ta, MFT-MF L с кронштейнами MFT-MF (StS) через удлинители MFT-DF.

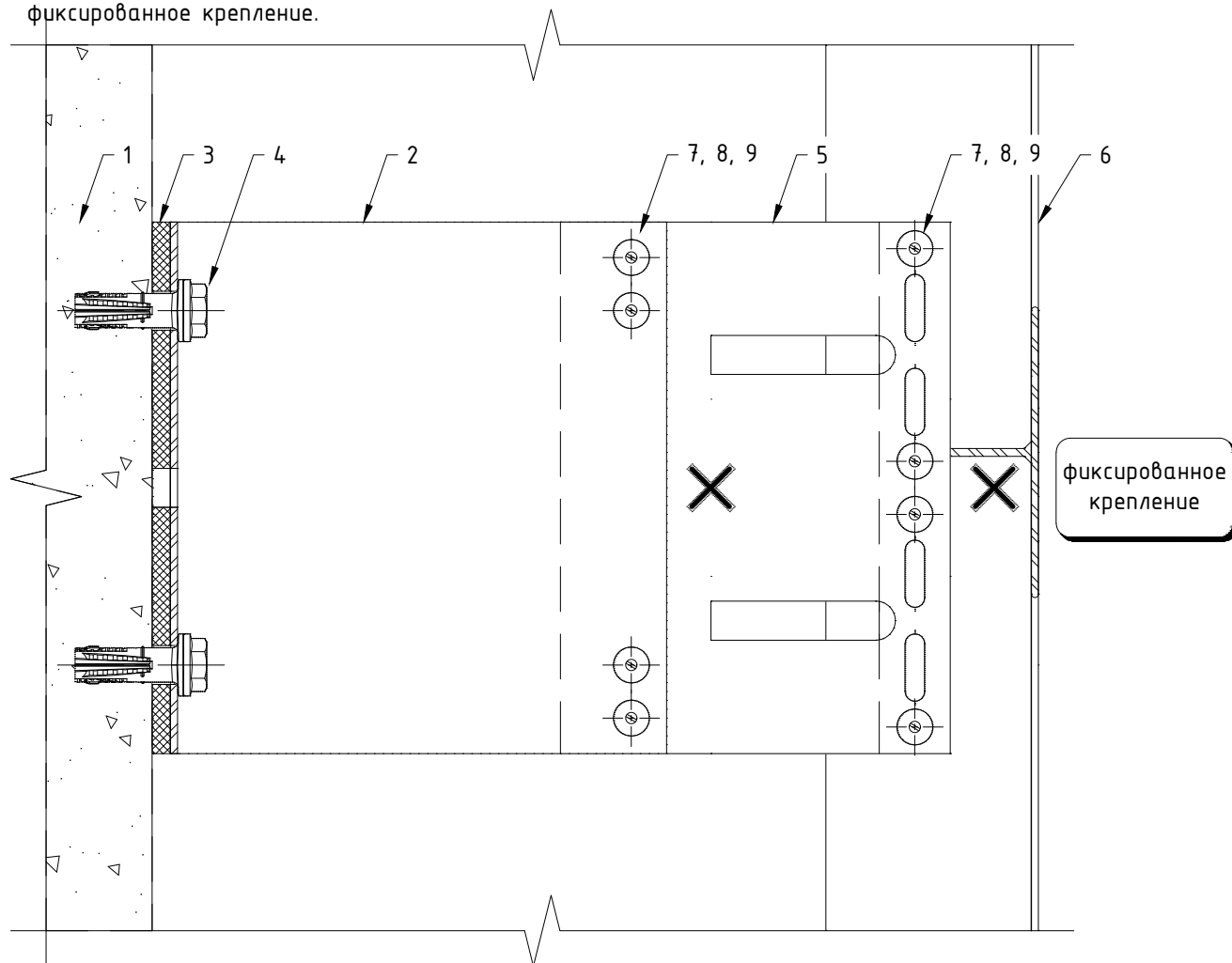


Кронштейн	Вылет кронштейна, мм	Направляющая					
		MFT-T 40x82		MFT-T 50x70		MFT-T 60x82	
		Расстояние от основания кронштейна до наружной плоскости направляющей					
		L min, мм	L max, мм	L min, мм	L max, мм	L min, мм	L max, мм
MFT-MF L, LM, M, S	40	115	150	115	160	115	170
MFT-MF L, LM, M, S	60	115	170	115	180	115	190
MFT-MF L, LM, M, S	80	115	190	115	200	115	210
MFT-MF L, LM, M, S	120	140	230	140	240	140	250
MFT-MF L, LM, M, S	140	160	250	160	260	160	270
MFT-MF L, LM, M, S	170	190	280	190	290	190	300
MFT-MF L, LM, M, S	190	210	300	210	310	210	320
MFT-MF L, LM, M, S	220	240	330	240	340	240	350
MFT-MF L, LM, M, S	240	260	350	260	360	260	370
MFT-MF L, LM, M, S	270	290	380	290	390	290	400

Примечания:

1. В таблице, при вычислении значений параметров Lmin и Lmax, не учтена толщина термомоста;
2. В таблице указаны не все типоразмеры элементов системы, при необходимости вычислить вылет системы в соответствии с указанными на чертеже ограничениями;
3. При необходимости, удлинитель допускается устанавливать глубже в кронштейн, для этого предварительно удалить "лапки-зажимы" кронштейна;
4. В качестве удлинителя допускается применение обрезанного кронштейна. При этом фрагмент кронштейна, если у него есть "лапки-зажимы", должен иметь длину (глубину) в сечении ≥ 110 мм. При регулировке вылета с применением в качестве удлинителя кронштейнов с вылетом ≥ 170 мм или 2-х и более удлинителей, подтвердить возможность подобного применения стат.расчетом. Для больших вылетов системы, при необходимости, установить дополнительный упор в виде косынки, выполненной из профиля необходимой толщины или фрагмента кронштейна, в соответствии с расчетом.
5. Применение того или иного типа компоновки системы принять в соответствии с проектом;
6. Утеплитель, облицовочный материал и элементы их крепления условно не показаны;
7. * - размер для справок.

Крепление направляющих MFT-MF T, MFT-MF L к кронштейну MFT-MF L (StS) с удлинителем MFT-DF L: фиксированное крепление.

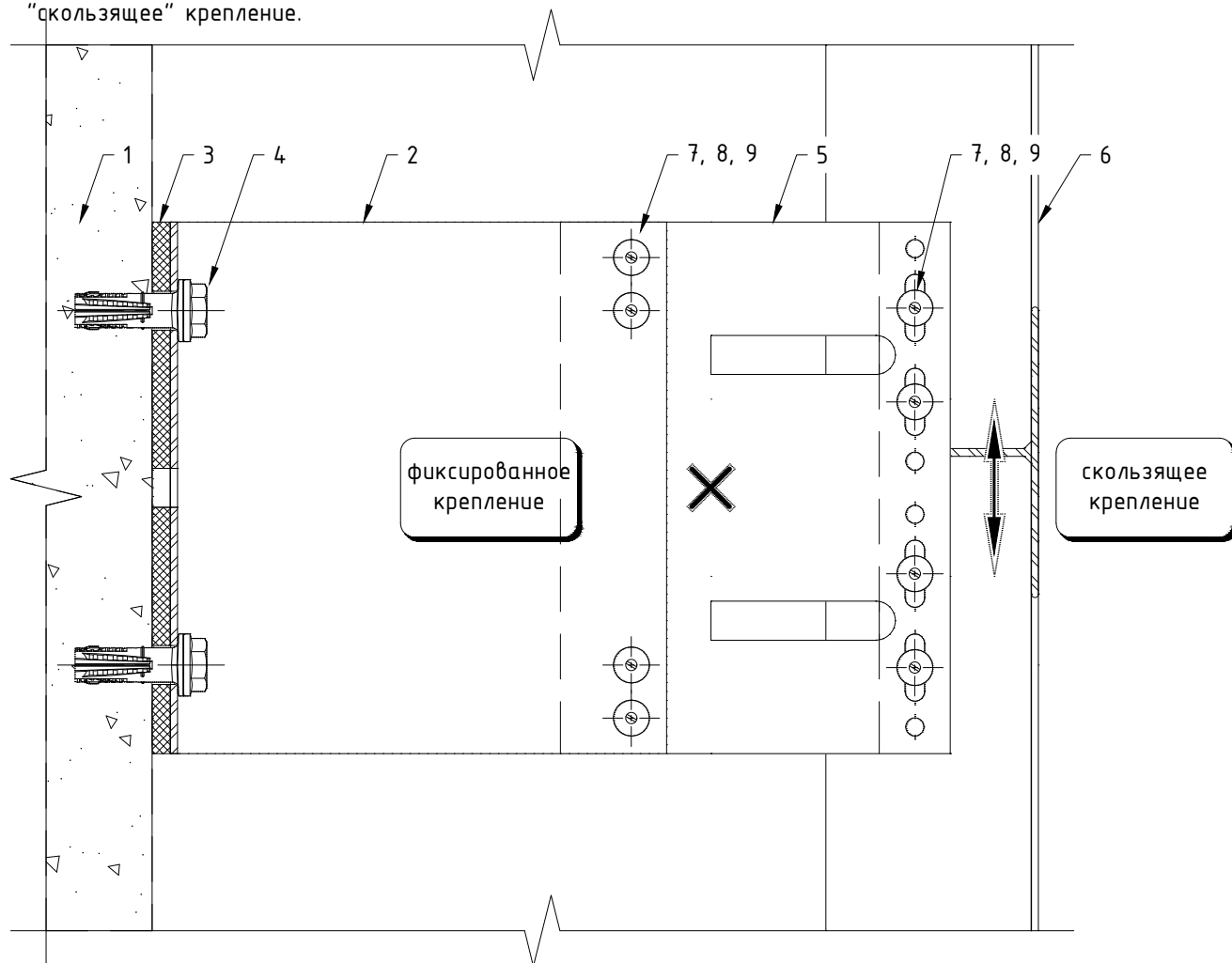


Поз.	Наименование	Примечания
1	Строительное основание	
2	Кронштейн MFT-MF L (StS)	
3	Термомост MFT-ISO L (пвх)	
4	Анкер (принять по результатам испытаний)	
5	Удлинитель MFT-DF L (Al)	
6	Профиль MFT-T (MFT-TL, MFT-Ta, MFT-L, MFT-Tr)	
7	Заклепка вытяжная $\phi 4.8 \times 12$ Al/A2 (A2/A2)	
8	Саморез с прессшайбой и сверлом $\phi 5.5 \times 19$ A2 DIN 7504 K	
9	Болт M5x20 A2 DIN 931 (ГОСТ 7805-70)	1 шт на соедин-ние
	Гайка M5 A2 DIN 985, DIN 982	1 шт на соедин-ние
	Шайба M5 A2 DIN 125A (ГОСТ 11371)	2 шт на соедин-ние

Примечания:

1. Элементы крепления направляющей к кронштейну (удлинителю) принять согласно проекту;
2. Утеплитель, облицовочный материал и элементы их крепления условно не показаны.

Крепление направляющих MFT-MF T, MFT-MF L к кронштейну MFT-MF L (StS) с удлинителем MFT-DF L: "скользящее" крепление.

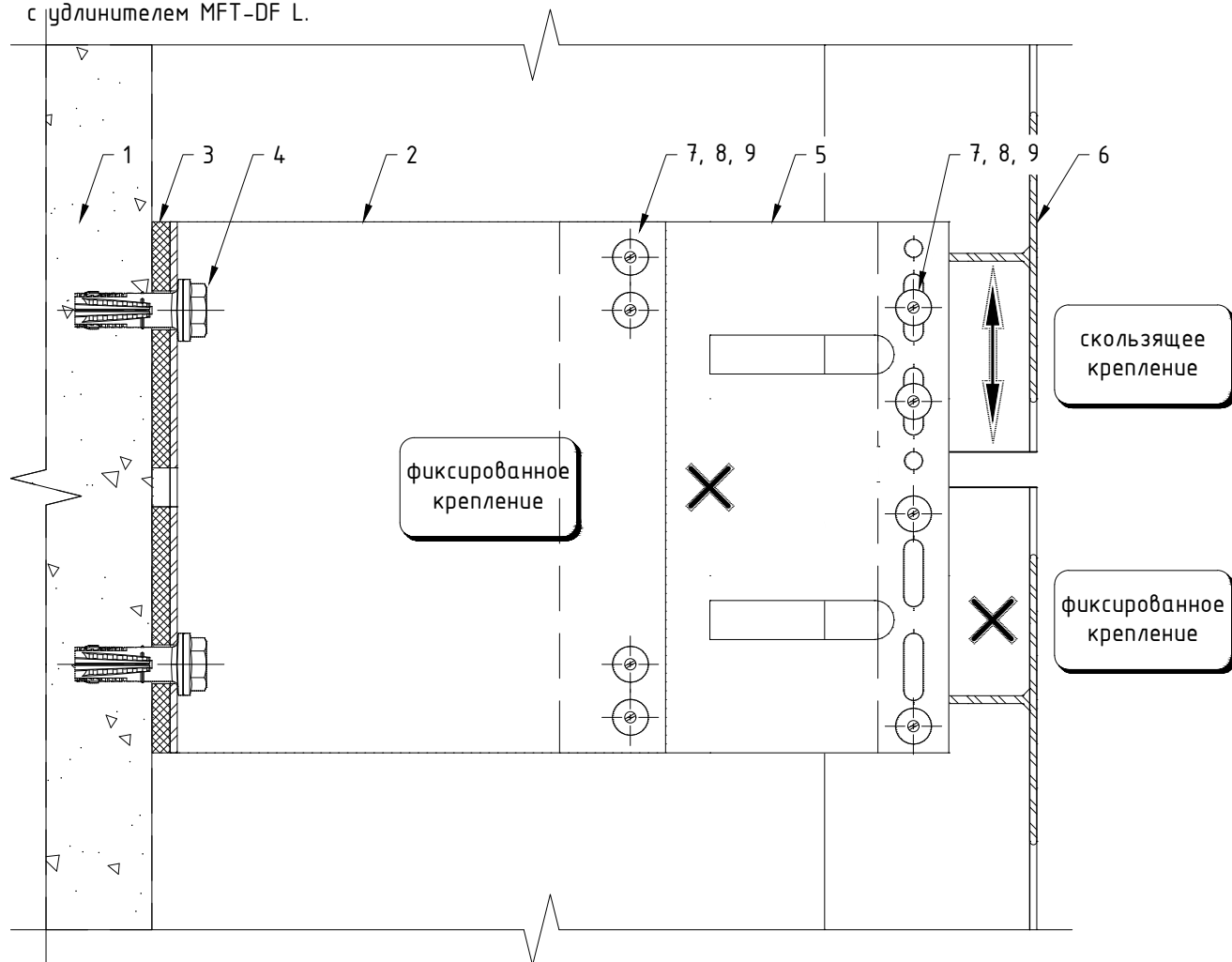


Поз.	Наименование	Примечания
1	Строительное основание	
2	Кронштейн MFT-MF L (StS)	
3	Термомост MFT-ISO L (пвх)	
4	Анкер (принять по результатам испытаний)	
5	Удлинитель MFT-DF L (Al)	
6	Профиль MFT-T (MFT-TL, MFT-Ta, MFT-L, MFT-Tr)	
7	Заклепка вытяжная $\phi 4.8 \times 12$ Al/A2 (A2/A2)	
8	Саморез с прессшайбой и сверлом $\phi 5.5 \times 19$ A2 DIN 7504 K	
9	Болт M5x20 A2 DIN 931 (ГОСТ 7805-70)	1 шт на соедин-ие
	Гайка M5 A2 DIN 985, DIN 982	1 шт на соедин-ие
	Шайба M5 A2 DIN 125A (ГОСТ 11371)	2 шт на соедин-ие

Примечания:

1. Элементы крепления направляющей к кронштейну (удлинителю) принять согласно проекту;
2. Утеплитель, облицовочный материал и элементы их крепления условно не показаны.

Дополнительный вариант крепления направляющих MFT-MF T, MFT-MF L к кронштейну MFT-MF L (StS) с удлинителем MFT-DF L.

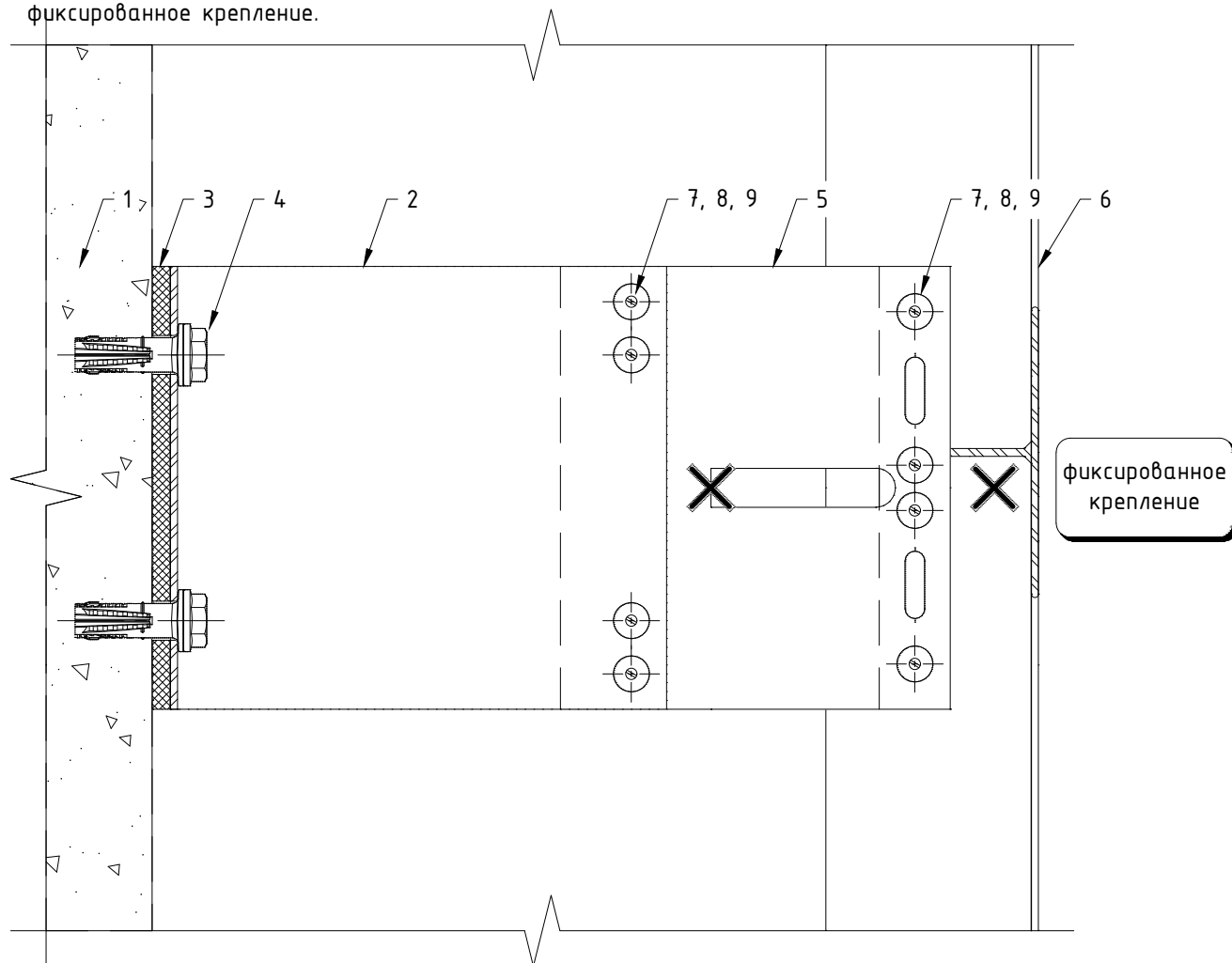


Поз.	Наименование	Примечания
1	Строительное основание	
2	Кронштейн MFT-MF L (StS)	
3	Термомост MFT-ISO L (пвх)	
4	Анкер (принять по результатам испытаний)	
5	Удлинитель MFT-DF L (Al)	
6	Профиль MFT-T (MFT-TL, MFT-Ta, MFT-L, MFT-Tr)	
7	Заклепка вытяжная $\phi 4.8 \times 12$ Al/A2 (A2/A2)	
8	Саморез с прессшайбой и сверлом $\phi 5.5 \times 19$ A2 DIN 7504 K	
9	Болт M5x20 A2 DIN 931 (ГОСТ 7805-70)	1 шт на соедине
	Гайка M5 A2 DIN 985, DIN 982	1 шт на соедине
	Шайба M5 A2 DIN 125A (ГОСТ 11371)	2 шт на соедине

Примечания:

1. Элементы крепления направляющей к кронштейну (удлинителю) принять согласно проекту;
2. Данный вариант (разрыв профиля в зоне кронштейна) рекомендуется применять при невысоких нагрузках, решение подтвердить статическим расчетом;
3. Расстояние между направляющими принять с учетом терморасширения материала;
4. Утеплитель, облицовочный материал и элементы их крепления условно не показаны.

Крепление направляющих MFT-MF T, MFT-MF L к кронштейну MFT-MF LM (StS) с удлинителем MFT-DF LM: фиксированное крепление.

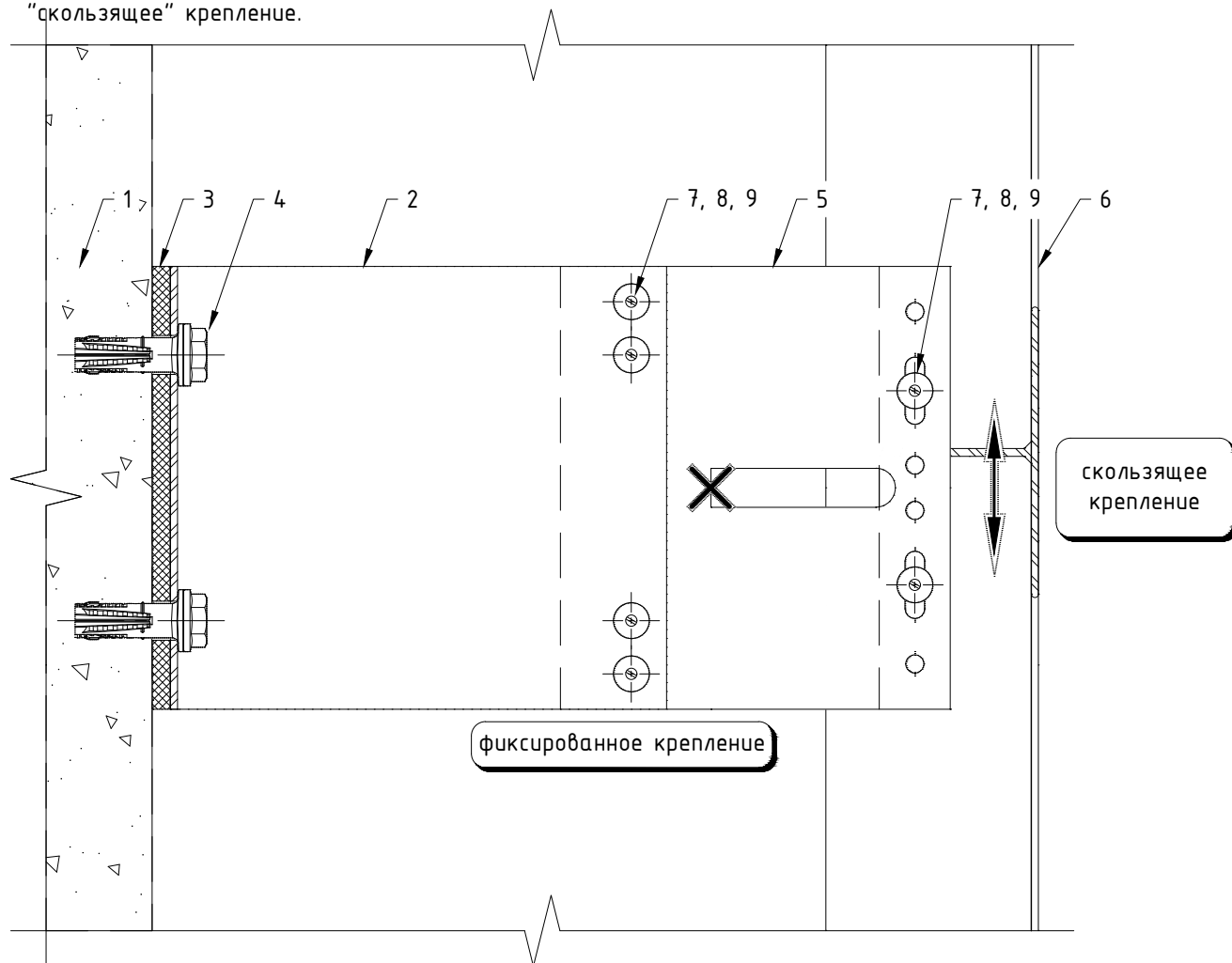


Поз.	Наименование	Примечания
1	Строительное основание	
2	Кронштейн MFT-MF LM (StS)	
3	Термомост MFT-ISO LM (пвх)	
4	Анкер (принять по результатам испытаний)	
5	Удлинитель MFT-DF LM (Al)	
6	Профиль MFT-T (MFT-TL, MFT-Ta, MFT-L, MFT-Tr)	
7	Заклепка вытяжная $\phi 4.8 \times 12$ Al/A2 (A2/A2)	
8	Саморез с прессшайбой и сверлом $\phi 5.5 \times 19$ A2 DIN 7504 K	
9	Болт M5x20 A2 DIN 931 (ГОСТ 7805-70)	1 шт на соедин-ние
	Гайка M5 A2 DIN 985, DIN 982	1 шт на соедин-ние
	Шайба M5 A2 DIN 125A (ГОСТ 11371)	2 шт на соедин-ние

Примечания:

1. Элементы крепления направляющей к кронштейну (удлинителю) принять согласно проекту;
2. Утеплитель, облицовочный материал и элементы их крепления условно не показаны.

Крепление направляющих MFT-MF T, MFT-MF L к кронштейну MFT-MF LM (StS) с удлинителем MFT-DF LM:
 "скользящее" крепление.

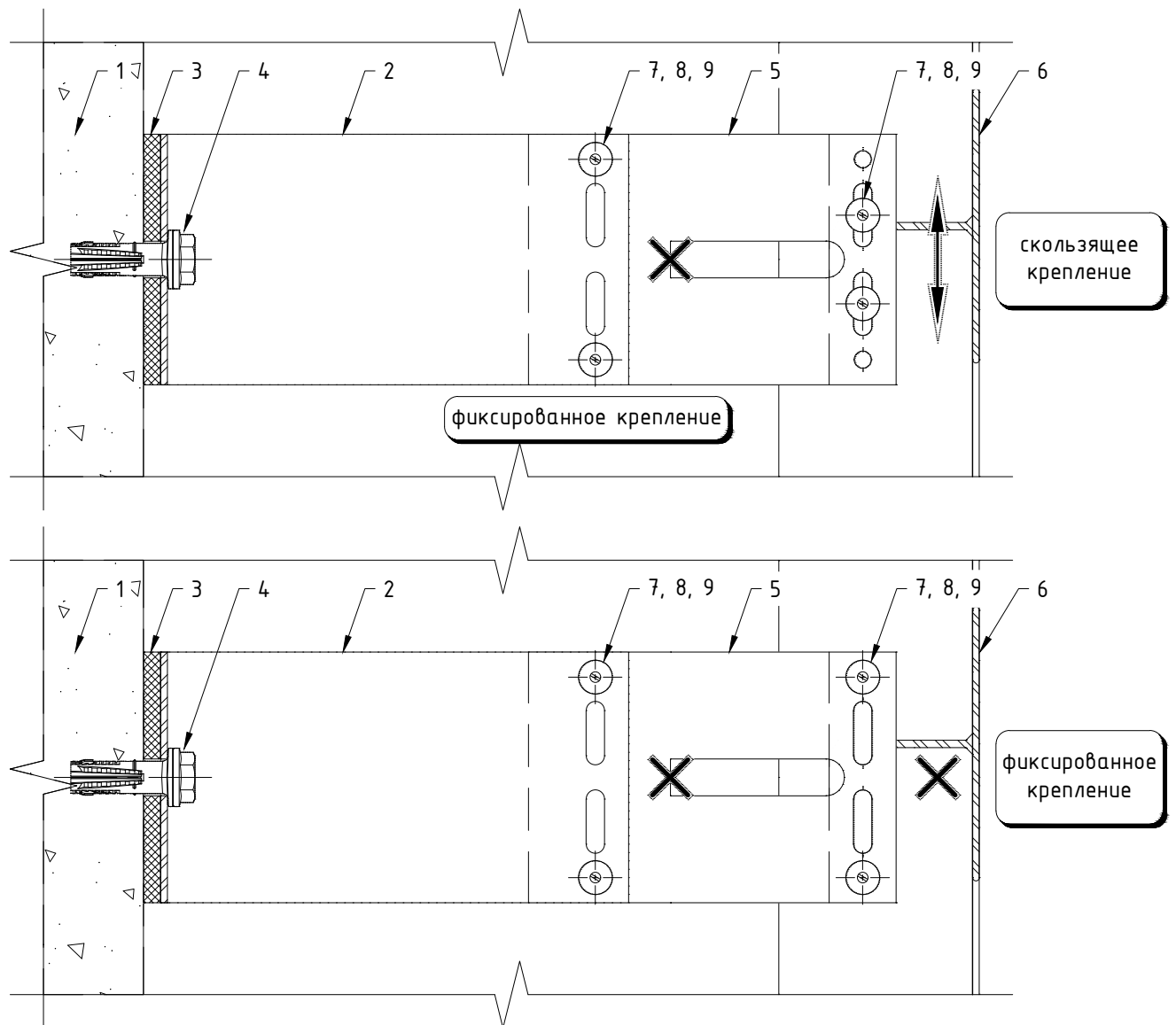


Поз.	Наименование	Примечания
1	Строительное основание	
2	Кронштейн MFT-MF LM (StS)	
3	Термомост MFT-ISO LM (пвх)	
4	Анкер (принять по результатам испытаний)	
5	Удлинитель MFT-DF LM (Al)	
6	Профиль MFT-T (MFT-TL, MFT-Ta, MFT-L, MFT-Tr)	
7	Заклепка вытяжная $\phi 4.8 \times 12$ Al/A2 (A2/A2)	
8	Саморез с прессшайбой и сверлом $\phi 5.5 \times 19$ A2 DIN 7504 K	
9	Болт M5x20 A2 DIN 931 (ГОСТ 7805-70)	1 шт на соедин-ние
	Гайка M5 A2 DIN 985, DIN 982	1 шт на соедин-ние
	Шайба M5 A2 DIN 125A (ГОСТ 11371)	2 шт на соедин-ние

Примечания:

1. Элементы крепления направляющей к кронштейну (удлинителю) принять согласно проекту;
2. Утеплитель, облицовочный материал и элементы их крепления условно не показаны.

Крепление направляющих MFT-MF T, MFT-MF L к кронштейну MFT-MF M (StS) с удлинителем MFT-DF M.

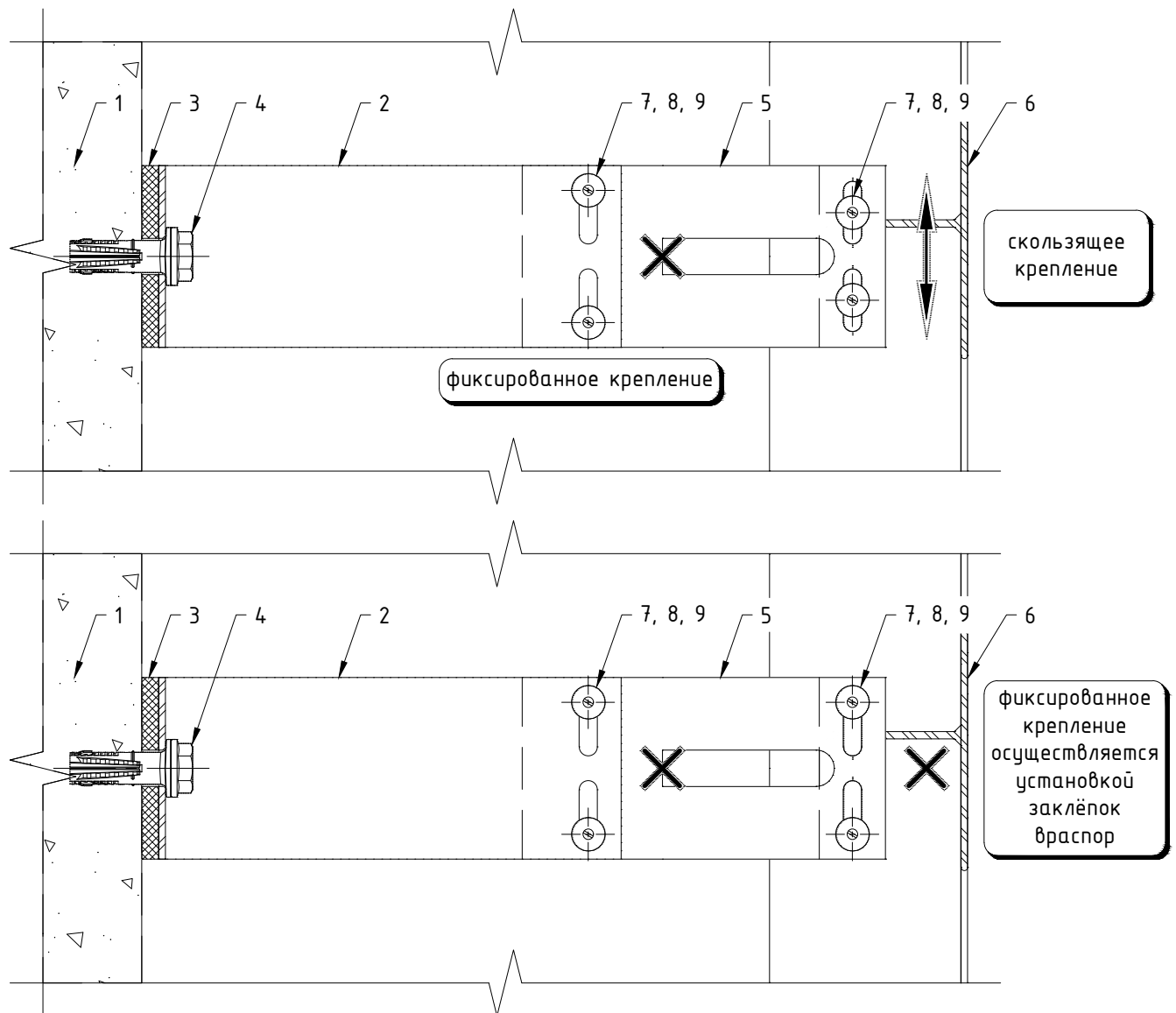


Поз.	Наименование	Примечания
1	Строительное основание	
2	Кронштейн MFT-MF M (StS)	
3	Термомост MFT-ISO M (пвх)	
4	Анкер (принять по результатам испытаний)	
5	Удлинитель MFT-DF M (Al)	
6	Профиль MFT-T (MFT-TL, MFT-Ta, MFT-L, MFT-Tr)	
7	Заклепка вытяжная $\phi 4.8 \times 12$ Al/A2 (A2/A2)	
8	Саморез с прессшайбой и сверлом $\phi 5.5 \times 19$ A2 DIN 7504 K	
9	Болт M5x20 A2 DIN 931 (ГОСТ 7805-70)	1 шт на соедин-ние
	Гайка M5 A2 DIN 985, DIN 982	1 шт на соедин-ние
	Шайба M5 A2 DIN 125A (ГОСТ 11371)	2 шт на соедин-ние

Примечания:

1. Элементы крепления направляющей к кронштейну (удлинителю) принять согласно проекту;
2. Утеплитель, облицовочный материал и элементы их крепления условно не показаны.

Крепление направляющих MFT-MF T, MFT-MF L к кронштейну MFT-MF S (StS) с удлинителем MFT-DF S.

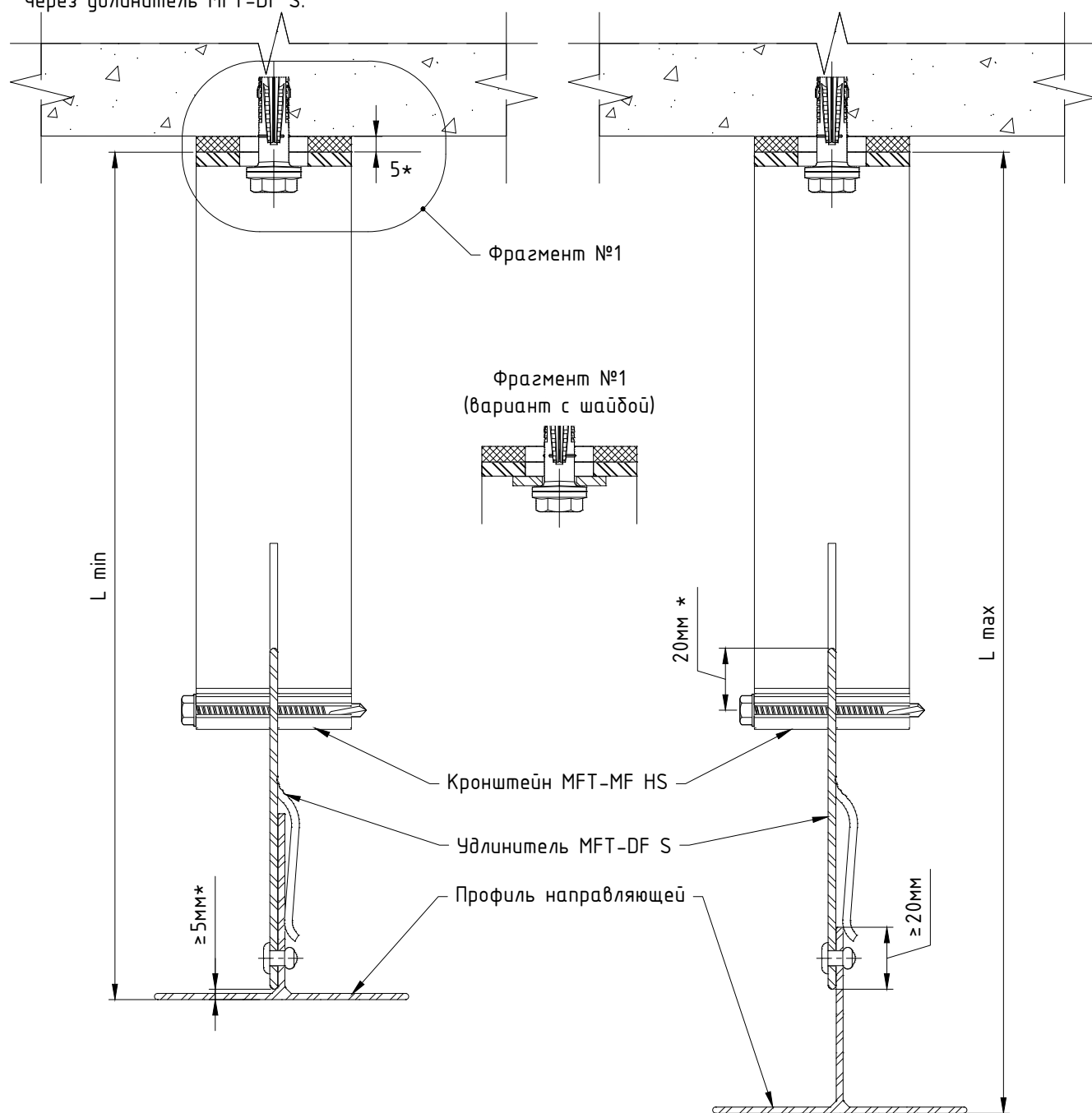


Поз.	Наименование	Примечания
1	Строительное основание	
2	Кронштейн MFT-MF S (StS)	
3	Термомост MFT-ISO S (пвх)	
4	Анкер (принять по результатам испытаний)	
5	Удлинитель MFT-DF S (Al)	
6	Профиль MFT-T (MFT-TL, MFT-Ta, MFT-L, MFT-Tr)	
7	Заклепка вытяжная $\phi 4.8 \times 12$ Al/A2 (A2/A2)	
8	Саморез с прессшайбой и сверлом $\phi 5.5 \times 19$ A2 DIN 7504 K	
9	Болт M5x20 A2 DIN 931 (ГОСТ 7805-70)	1 шт на соедин-ние
	Гайка M5 A2 DIN 985, DIN 982	1 шт на соедин-ние
	Шайба M5 A2 DIN 125A (ГОСТ 11371)	2 шт на соедин-ние

Примечания:

1. Элементы крепления направляющей к кронштейну (удлинителю) принять согласно проекту;
2. Утеплитель, облицовочный материал и элементы их крепления условно не показаны.

Регулировка вылета системы для направляющих MFT-MF T, MFT-MF Ta, MFT-MF L к кронштейну MFT-MF HS через удлинитель MFT-DF S.

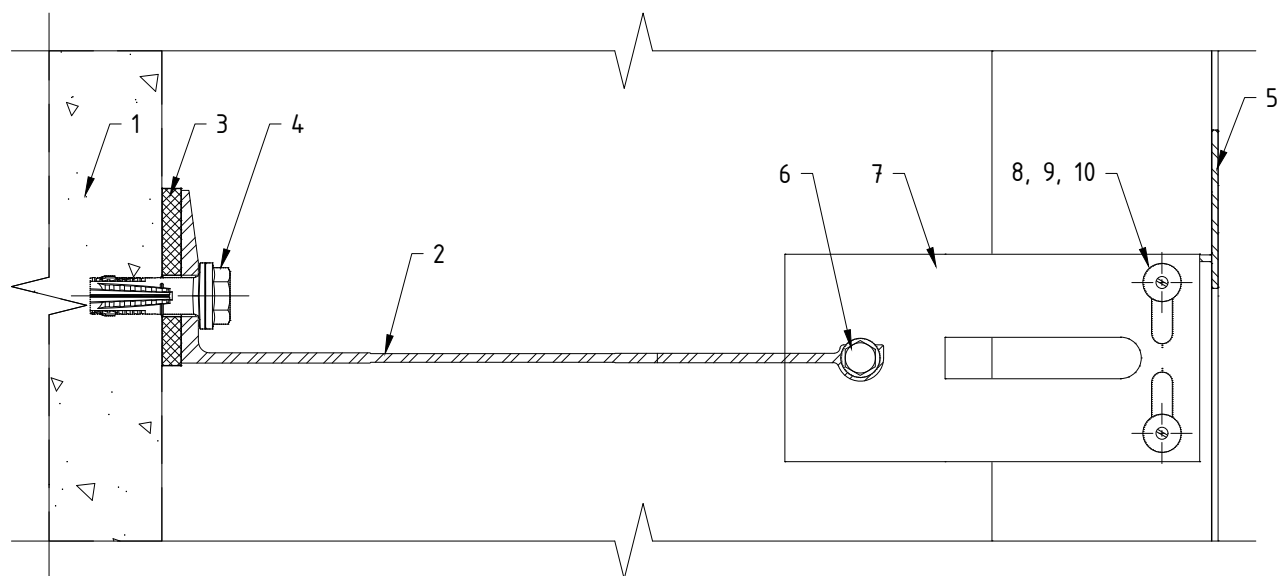


Кронштейн	Вылет кронштейна, мм	Направляющая					
		MFT-T 40x82		MFT-T 50x70		MFT-T 60x82	
		Расстояние от основания кронштейна до наружной плоскости направляющей					
		L min, мм	L max, мм	L min, мм	L max, мм	L min, мм	L max, мм
MFT-MF HS	190	275	290	275	300	275	310
MFT-MF HS	220	305	320	305	330	305	340
MFT-MF HS	240	325	340	325	350	325	360
MFT-MF HS	270	355	370	355	380	355	390
MFT-MF HS	300	385	400	385	410	385	420

Примечания:

1. В таблице, при вычислении значений параметров L_{min} и L_{max} , не учтена толщина термомоста;
2. В таблице указаны не все типоразмеры элементов системы, при необходимости вычислить вылет системы в соответствии с указанными на чертеже ограничениями;
3. Для наклонных фасадов вылет определить с учетом наклона фасада, принять в соответствии с проектом. Удлинитель MFT-DF не рекомендуется использовать в подборе вылета системы, т.к. положение указанное на данном чертеже является оптимальным;
4. * - размер для справок.

Крепление направляющих MFT-MF T, MFT-MF Та, MFT-MF L к кронштейну MFT-MF HS с удлинителем MFT-DF S.



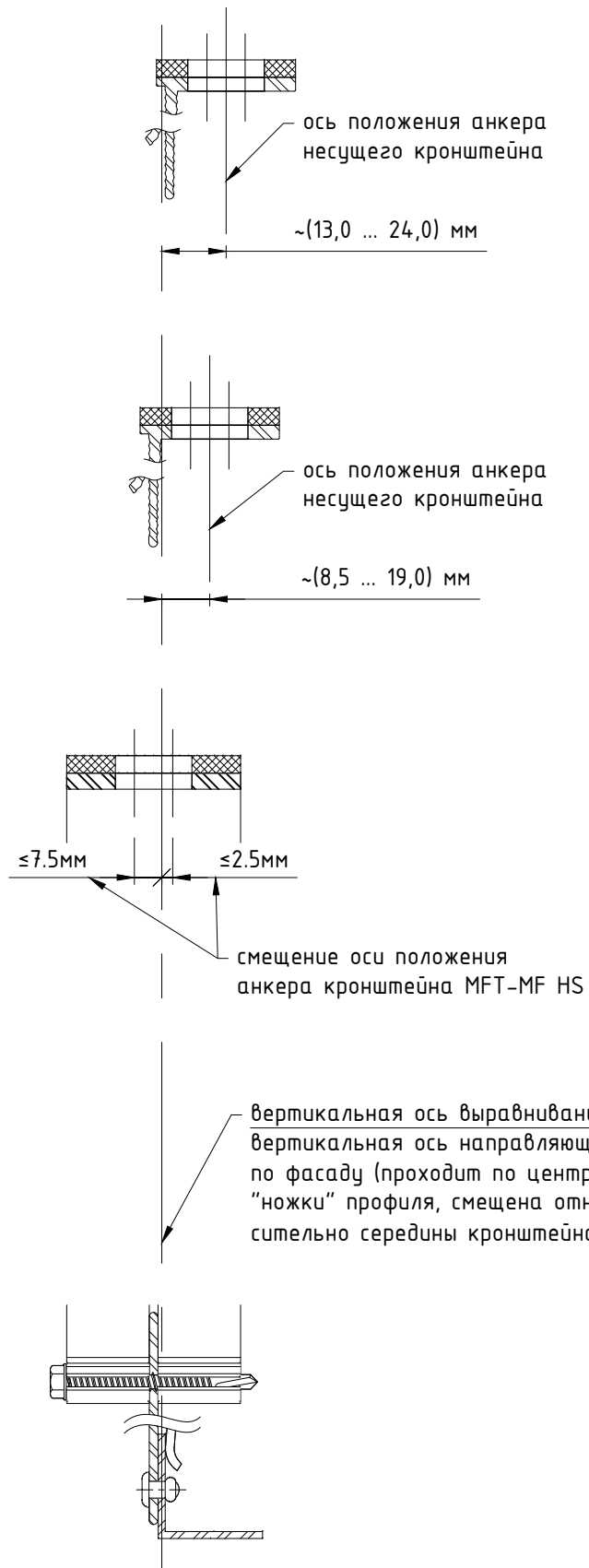
Поз.	Наименование	Примечания
1	Строительное основание	
2	Кронштейн MFT-MF HS (Al)	
3	Термомост MFT-ISO HS (пвх)	
4	Анкер (принять по результатам испытаний)	
5	Профиль MFT-T (MFT-TL, MFT-Ta, MFT-L, MFT-Tr)	
6	Шуруп S-MD05S 5,5x50 A2 (A4)	
7	Удлинитель MFT-DF S (Al)	
8	Заклепка вытяжная $\phi 4.8 \times 12$ Al/A2 (A2/A2)	
9	Саморез с прессшайбой и сверлом $\phi 5.5 \times 19$ A2 DIN 7504 K	
10	Болт M5x20 A2 DIN 931 (ГОСТ 7805-70)	1 шт на соедин-ние
	Гайка M5 A2 DIN 985, DIN 982	1 шт на соедин-ние
	Шайба M5 A2 DIN 125A (ГОСТ 11371)	2 шт на соедин-ние

Примечания:

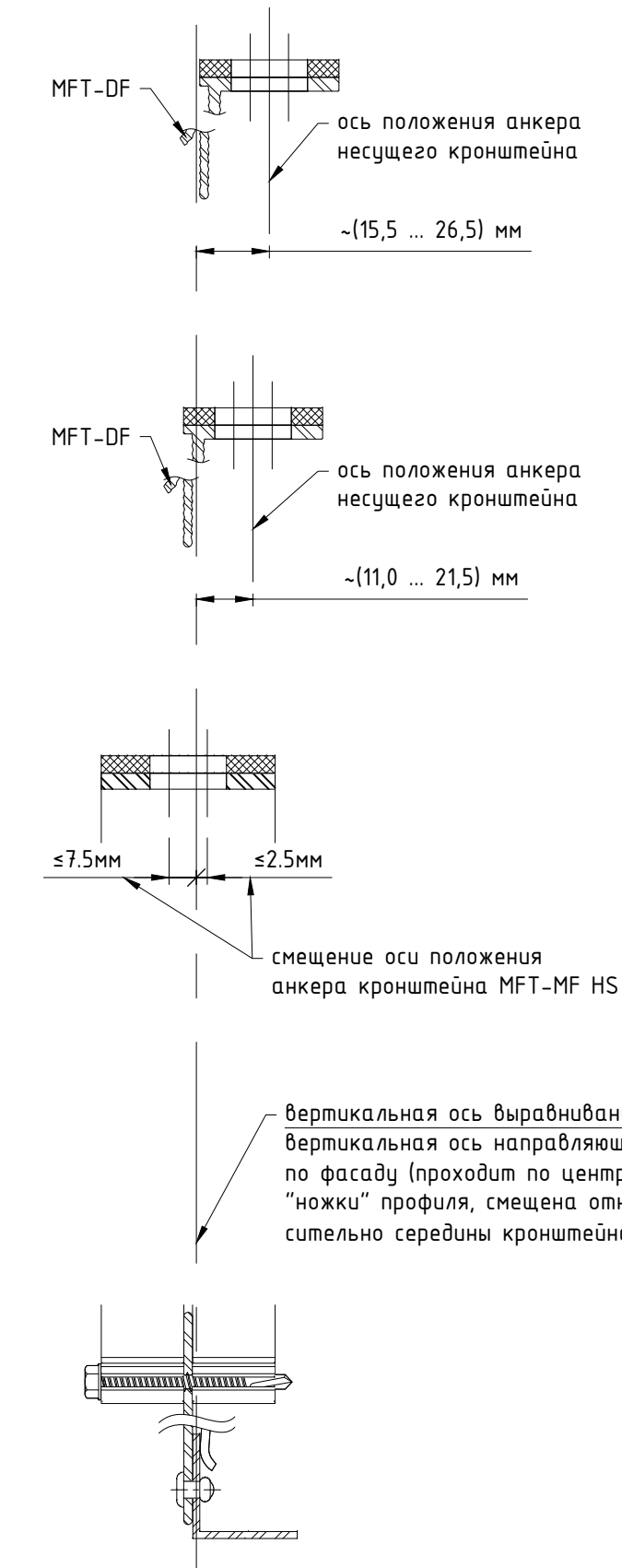
1. Элементы крепления направляющей к кронштейну (удлинителю) принять согласно проекту;
2. Утеплитель, облицовочный материал и элементы их крепления условно не показаны.

Позиционирование кронштейна MFT-MF HS (с вылетом увеличенным с помощью удлинителя MFT-DF S) относительно несущего кронштейна MFT-MF или MFT-LS+S.

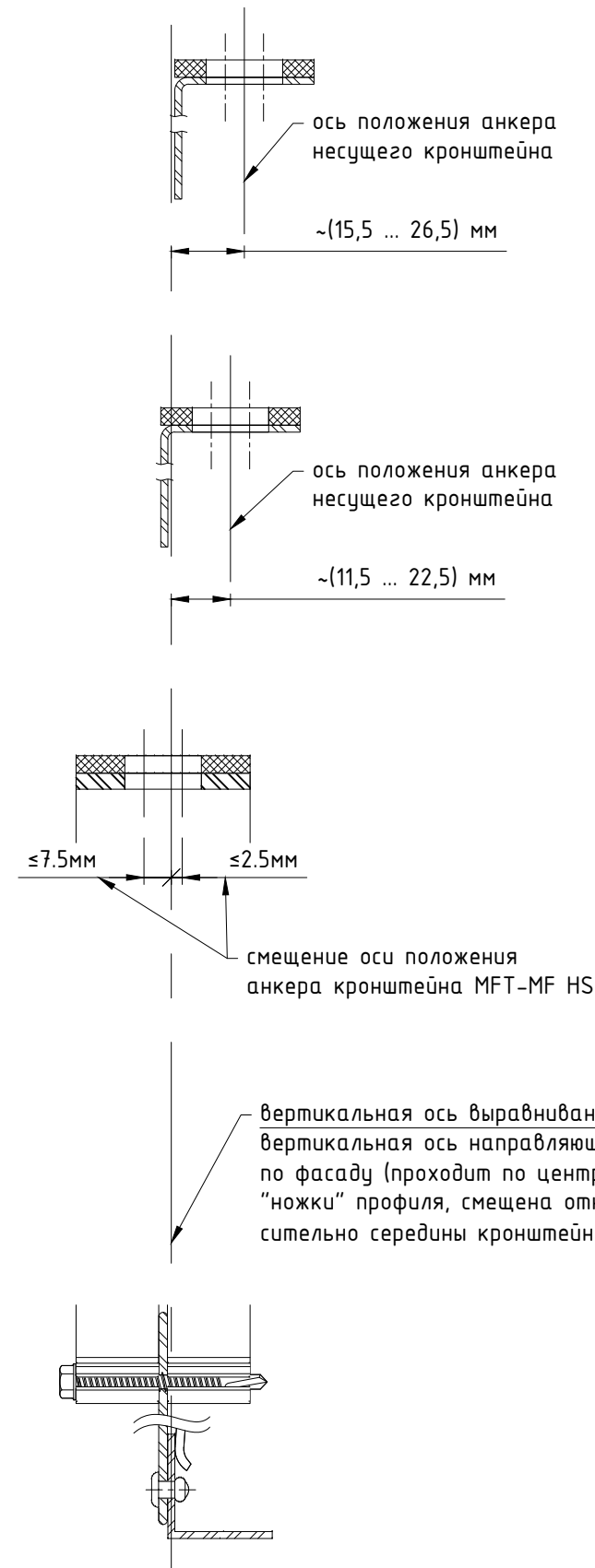
Вариант установки несущего кронштейна без удлинителя (вид сверху)



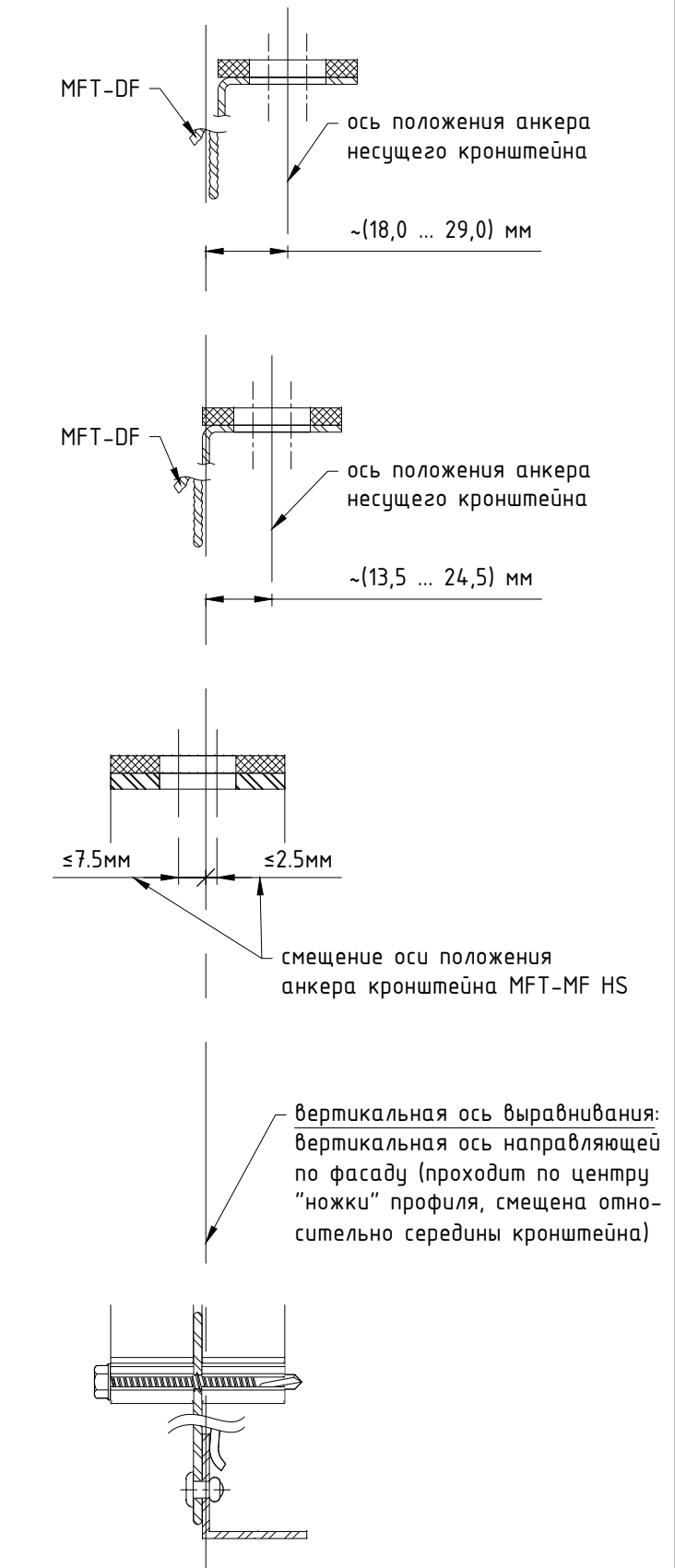
Вариант установки несущего кронштейна совместно с удлинителем MFT-DF (вид сверху)



Вариант установки несущего кронштейна без удлинителя (вид сверху)



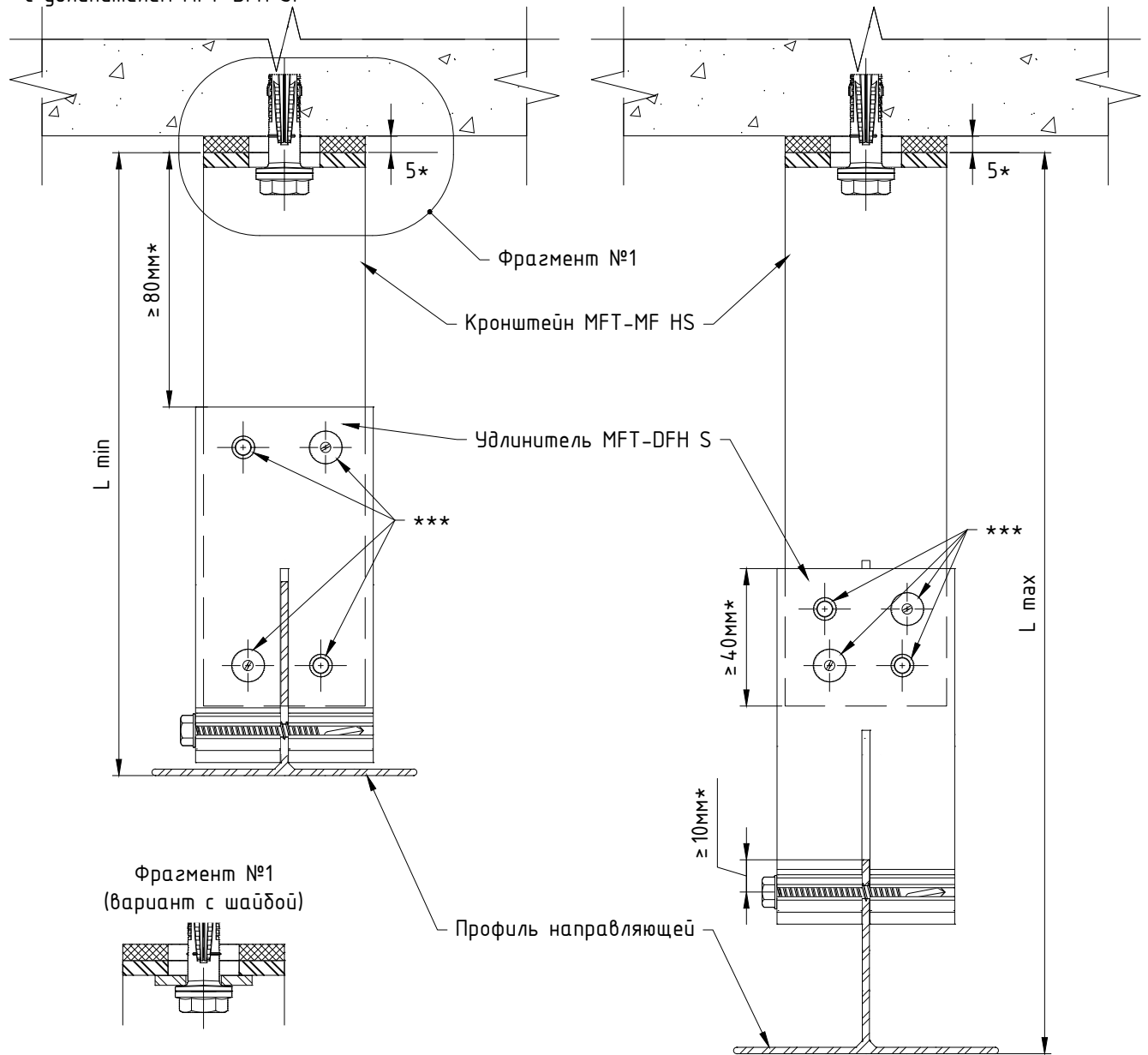
Вариант установки несущего кронштейна совместно с удлинителем MFT-DF (вид сверху)



Примечания:

1. Данные на чертеже указаны для "ножки" профиля толщиной 2 мм. Для иных типоразмеров профилей, допустимые смещения положения анкеров несущих и опорных кронштейнов, определить в соответствии с указанными на чертеже ограничениями, см. проект;
2. Для профилей MFT-L и MFT-Ta направление фасадной полки определяется проектом. При расчете конструкции учесть влияние эксцентриситета.

Регулировка вылета системы для направляющих MFT-MF T, MFT-MF Та, MFT-MF L к кронштейну MFT-MF HS с удлинителем MFT-DFH S.

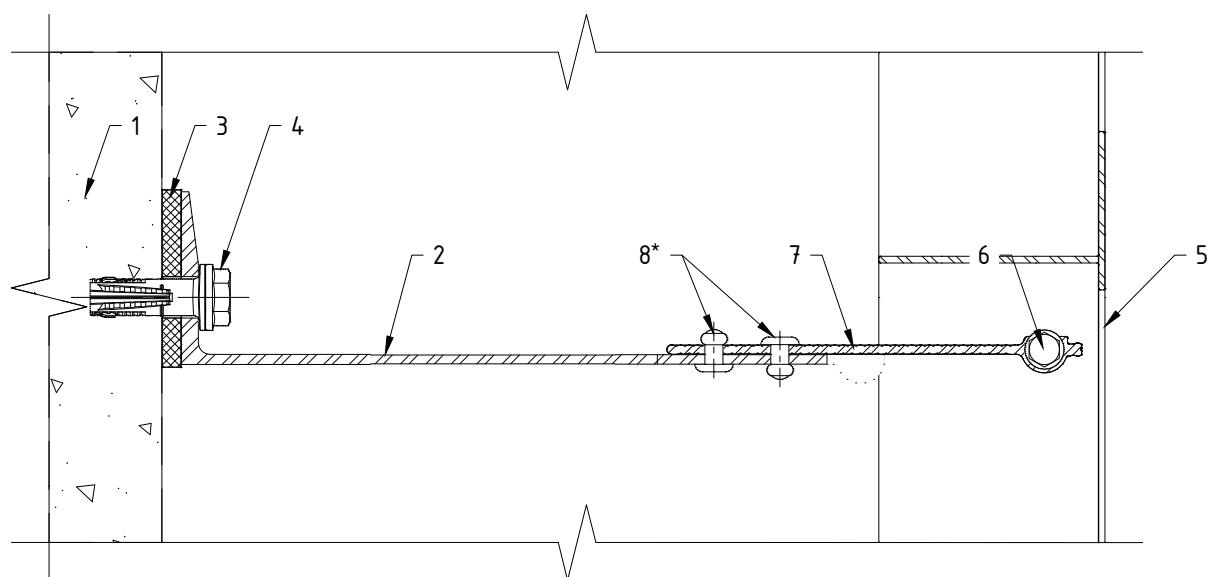


Кронштейн	Вылет кронштейна, мм	Направляющая					
		MFT-T 40x82		MFT-T 50x70		MFT-T 60x82	
		Расстояние от основания кронштейна до наружной плоскости направляющей					
		L min**, мм	L max**, мм	L min**, мм	L max**, мм	L min**, мм	L max**, мм
MFT-MF HS	190	195	260	195	270	195	280
MFT-MF HS	220	225	290	225	300	225	310
MFT-MF HS	240	245	310	245	320	245	330
MFT-MF HS	270	275	340	275	350	275	360
MFT-MF HS	300	305	370	305	380	305	390

Примечания:

1. При применении данного решения выступающую часть кронштейна (место установки самореза), отрезать. НЕ допускается применение подобного решения для случая где удлинитель вплотную подходит к пяте кронштейна;
2. В таблице, при вычислении значений параметров Lmin и Lmax, не учтена толщина термомоста;
3. В таблице указаны не все типоразмеры элементов системы, при необходимости вычислить вылет системы в соответствии с указанными на чертеже ограничениями;
4. Направление установки заклепок рекомендуется чередовать, см. чертеж;
5. * - размер для справок;
6. ** - информация для справок, определяется фактическим размером фрезерованного кронштейна и перехлестом между кронштейном и удлинителем;
7. *** - допускается применение 2-х заклепок, кол-во и типоразмер заклепок принять согласно проекту.

Крепление направляющих MFT-MF T, MFT-MF Та, MFT-MF L к кронштейну MFT-MF HS с удлинителем MFT-DFH S.



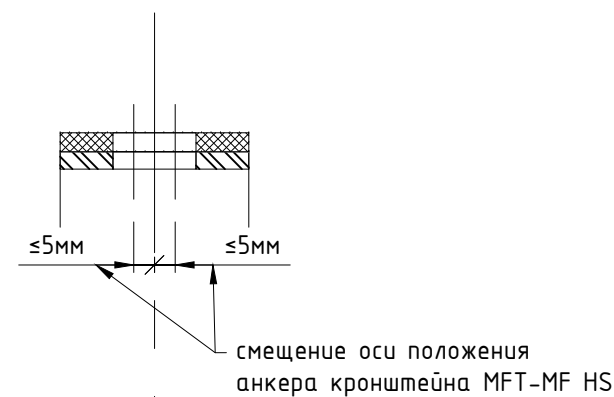
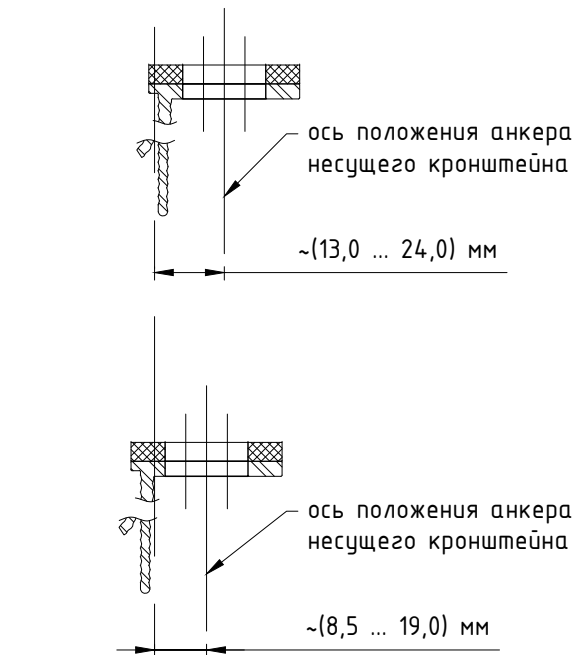
Поз.	Наименование	Примечания
1	Строительное основание	
2	Кронштейн MFT-MF HS (Al)	
3	Термомост MFT-ISO HS (пвх)	
4	Анкер (принять по результатам испытаний)	
5	Профиль MFT-T (MFT-TL, MFT-Ta, MFT-L, MFT-Tr)	
6	Шуруп S-MD05S 5,5x50 A2 (A4)	
7	Удлинитель MFT-DFH S (Al)	
8	Заклепка вытяжная $\phi 4.8 \times 12$ Al/A2 (A2/A2)	не менее 2 шт на соединение

Примечания:

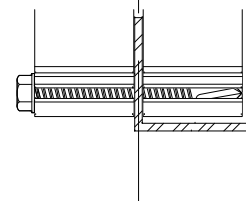
1. Утеплитель, облицовочный материал и элементы их крепления условно не показаны;
2. * - допускается применение 2-х заклепок, кол-во и типоразмер заклепок принять согласно проекту.

Позиционирование кронштейна MFT-MF HS (с вылетом увеличенным с помощью удлинителя MFT-DFH S) относительно несущего кронштейна MFT-MF или MFT-LStS.

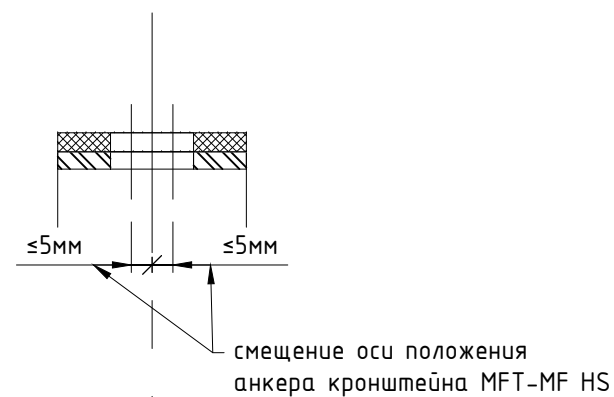
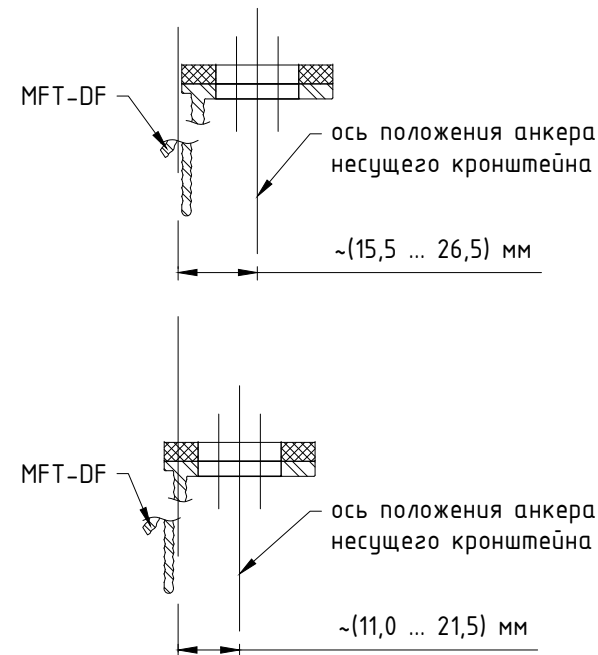
Вариант установки несущего кронштейна без удлинителя (вид сверху)



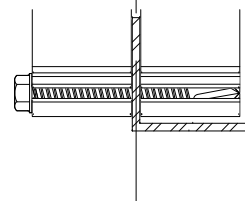
вертикальная ось выравнивания: вертикальная ось направляющей по фасаду (проходит по центру "ножки" профиля, а также по середине кронштейна MFT-MF HS и удлинителя MFT-DFH S)



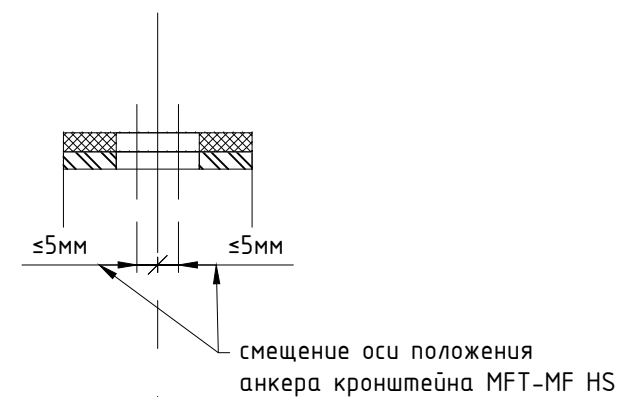
Вариант установки несущего кронштейна совместно с удлинителем MFT-DF (вид сверху)



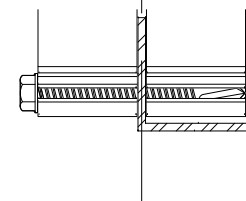
вертикальная ось выравнивания: вертикальная ось направляющей по фасаду (проходит по центру "ножки" профиля, а также по середине кронштейна MFT-MF HS и удлинителя MFT-DFH S)



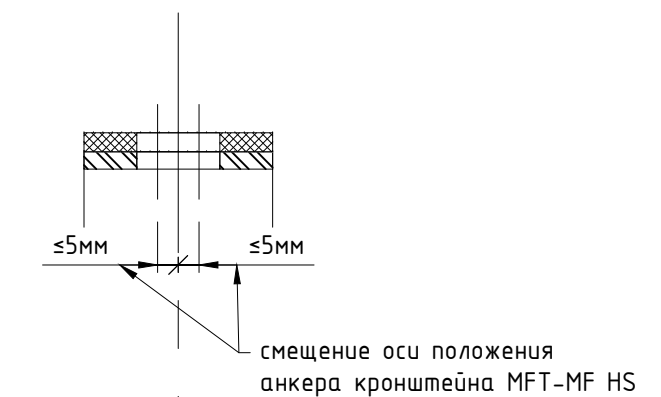
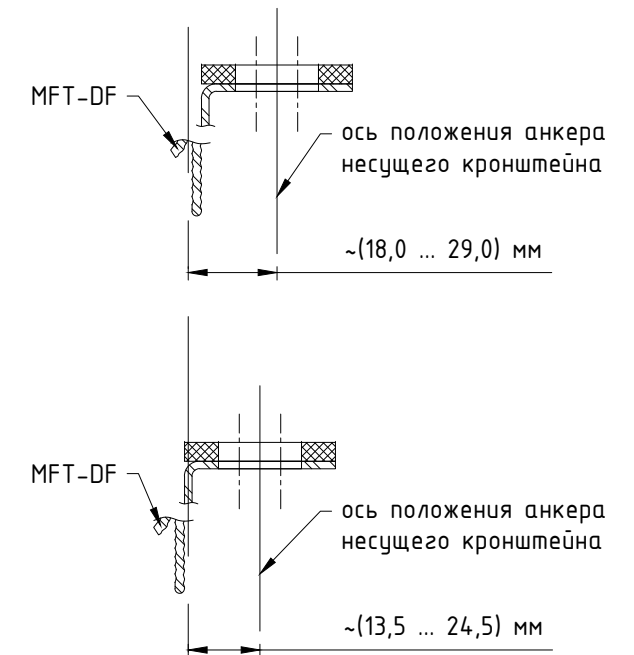
Вариант установки несущего кронштейна без удлинителя (вид сверху)



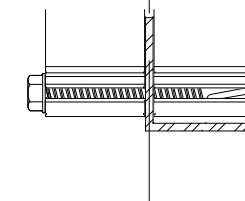
вертикальная ось выравнивания: вертикальная ось направляющей по фасаду (проходит по центру "ножки" профиля, а также по середине кронштейна MFT-MF HS и удлинителя MFT-DFH S)



Вариант установки несущего кронштейна совместно с удлинителем MFT-DF (вид сверху)



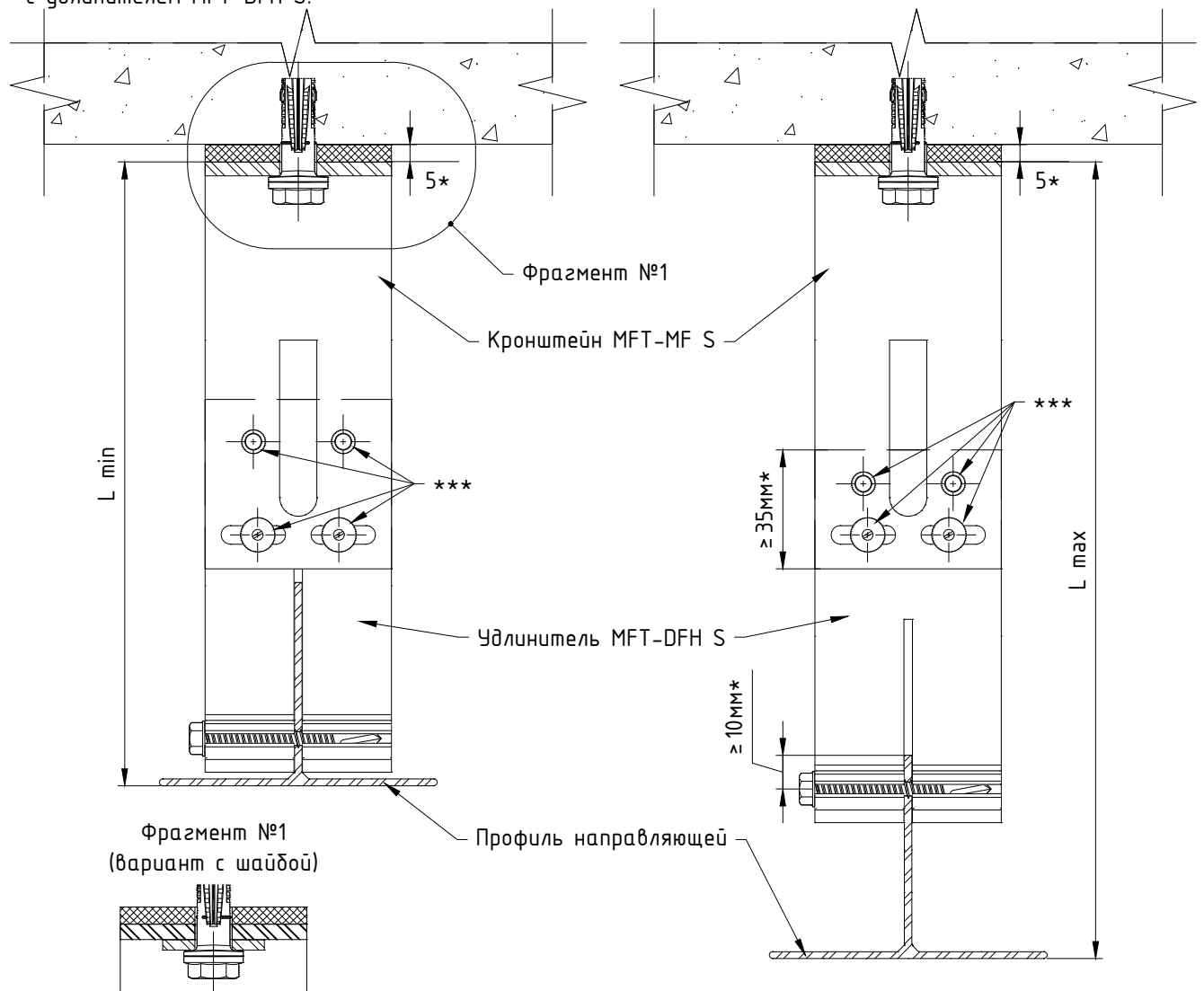
вертикальная ось выравнивания: вертикальная ось направляющей по фасаду (проходит по центру "ножки" профиля, а также по середине кронштейна MFT-MF HS и удлинителя MFT-DFH S)



Примечания:

1. Данные на чертеже указаны для "ножки" профиля толщиной 2 мм. Для иных типоразмеров профилей, допустимые смещения положения анкеров несущих и опорных кронштейнов, определить в соответствии с указанными на чертеже ограничениями, см. проект;
2. Для профилей MFT-L и MFT-Ta направление фасадной полки определяется проектом. При расчете конструкции учесть влияние эксцентриситета;
3. При перехлесте между кронштейном и удлинителем менее 50мм, допускается установка (в горизонтальном направлении) удлинителя MFT-DFH S относительно кронштейна MFT-MF HS со смещением, но не более ±3 мм.

Регулировка вылета системы для направляющих MFT-MF T, MFT-MF Ta, MFT-MF L к кронштейну MFT-MF S с удлинителем MFT-DFH S.

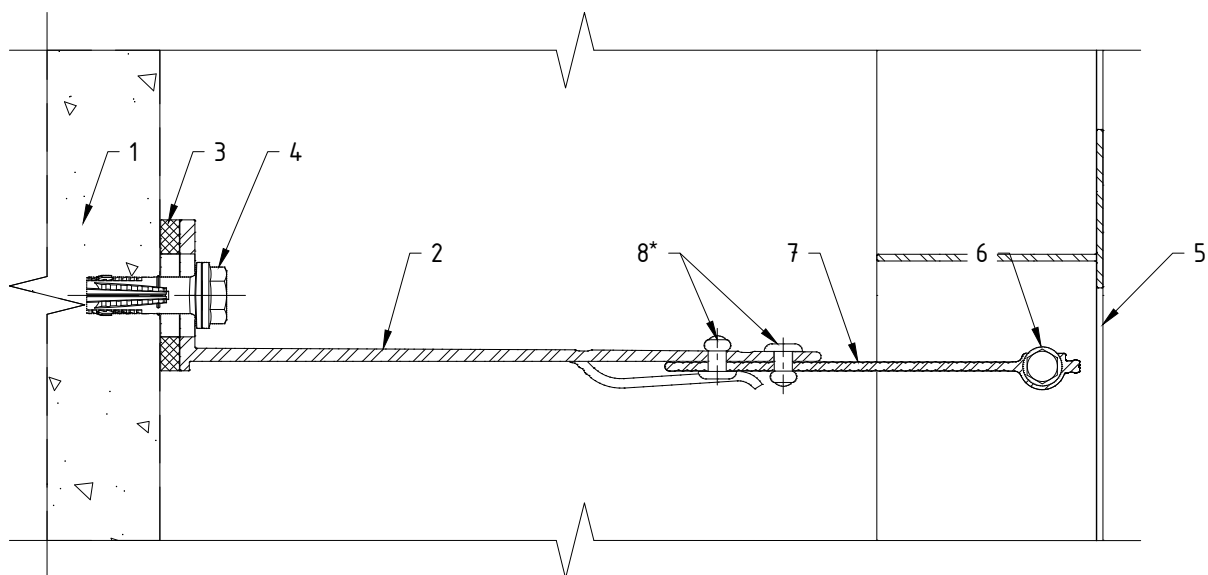


Кронштейн	Вылет кронштейна, мм	Направляющая					
		MFT-T 40x82		MFT-T 50x70		MFT-T 60x82	
		Расстояние от основания кронштейна до наружной плоскости направляющей					
		L min**, мм	L max**, мм	L min**, мм	L max**, мм	L min**, мм	L max**, мм
MFT-MF S	40	120	135	120	145	120	155
MFT-MF S	60	120	155	120	165	125	175
MFT-MF S	80	125	175	135	185	145	195
MFT-MF S	120	165	215	175	225	185	235
MFT-MF S	140	185	235	195	245	205	255
MFT-MF S	170	215	265	225	275	235	285
MFT-MF S	190	235	285	245	295	255	305
MFT-MF S	220	265	315	275	325	285	335
MFT-MF S	240	285	335	295	345	305	355
MFT-MF S	270	315	365	325	375	335	385

Примечания:

1. В таблице, при вычислении значений параметров Lmin и Lmax, не учтена толщина термомоста;
2. В таблице указаны не все типоразмеры элементов системы, при необходимости вычислить вылет системы в соответствии с указанными на чертеже ограничениями;
3. Направление установки заклепок рекомендуется чередовать, см. чертеж;
4. * - размер для справок;
5. ** - информация для справок, определяется фактическим перехлестом между кронштейном и удлинителем;
6. *** - допускается применение 2-х заклепок, кол-во и типоразмер заклепок принять согласно проекту.

Крепление направляющих MFT-MF T, MFT-MF Та, MFT-MF L к кронштейну MFT-MF S с удлинителем MFT-DFH S.



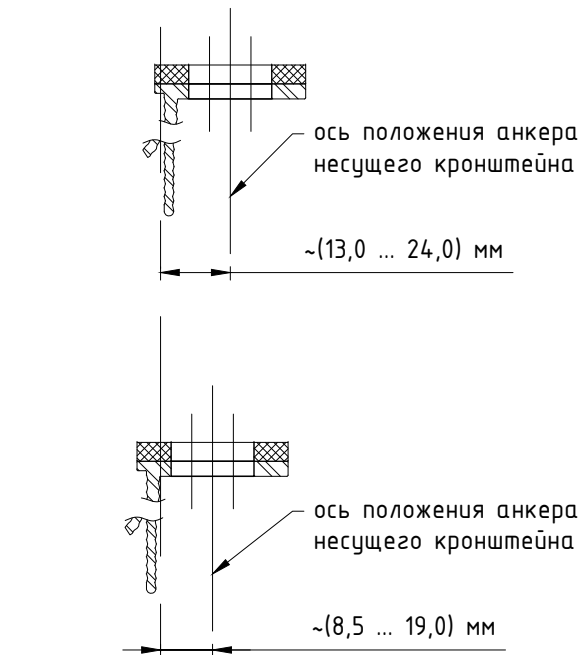
Поз.	Наименование	Примечания
1	Строительное основание	
2	Кронштейн MFT-MF S (Al)	
3	Термомост MFT-ISO S (пвх)	
4	Анкер (принять по результатам испытаний)	
5	Профиль MFT-T (MFT-TL, MFT-Ta, MFT-L, MFT-Tr)	
6	Шуруп S-MD05S 5,5x50 A2 (A4)	
7	Удлинитель MFT-DFH S (Al)	
8	Заклепка вытяжная $\phi 4.8 \times 12$ Al/A2 (A2/A2)	не менее 2 шт на соединение

Примечания:

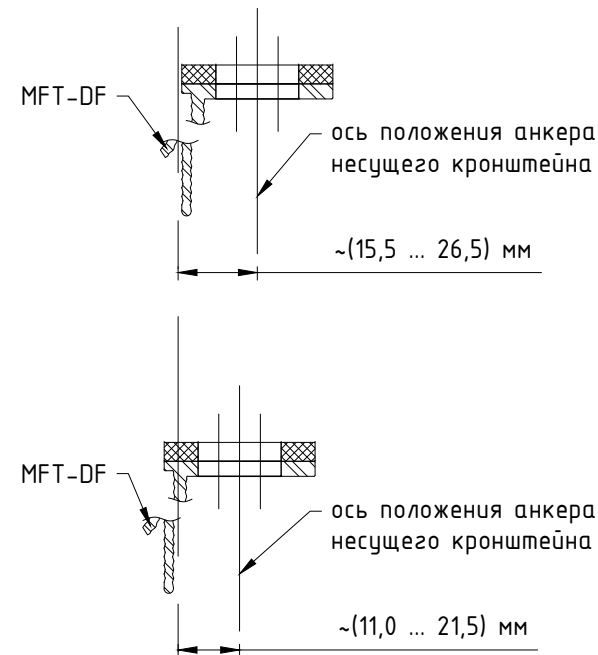
1. Утеплитель, облицовочный материал и элементы их крепления условно не показаны;
2. * - допускается применение 2-х заклепок, кол-во и типоразмер заклепок принять согласно проекту.

Позиционирование опорного кронштейна MFT-MF S установленного с поворотом в 90° на фасаде (с вылетом увеличенным с помощью удлинителя MFT-DFH S) относительно несущего кронштейна MFT-MF или MFT-LS+S.

Вариант установки несущего кронштейна без удлинителя (вид сверху)



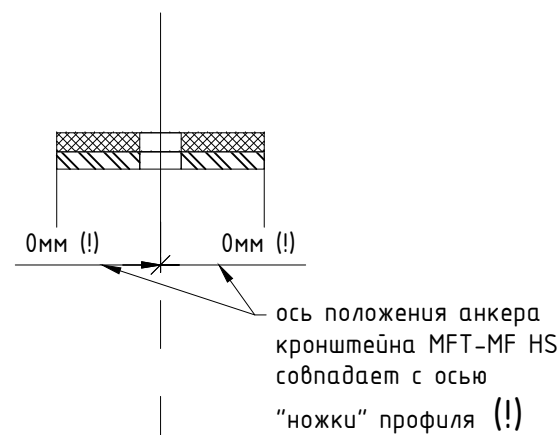
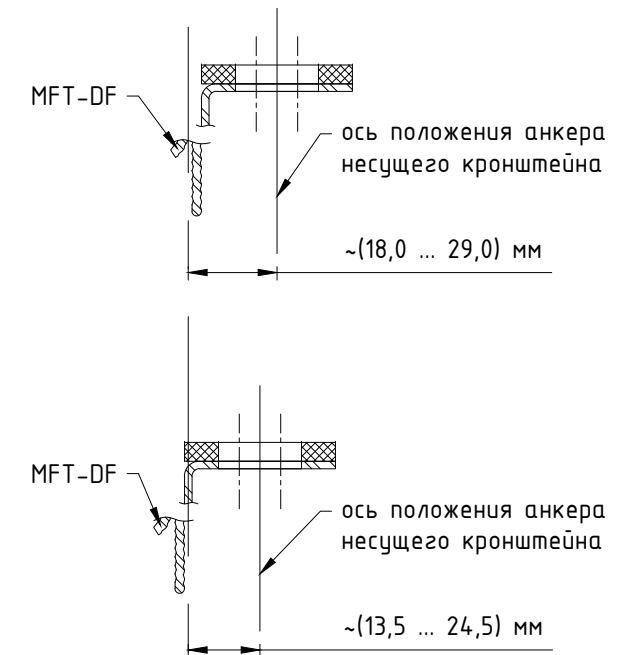
Вариант установки несущего кронштейна совместно с удлинителем MFT-DF (вид сверху)



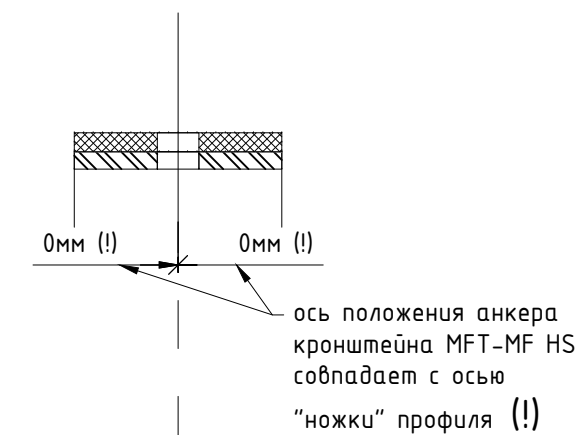
Вариант установки несущего кронштейна без удлинителя (вид сверху)



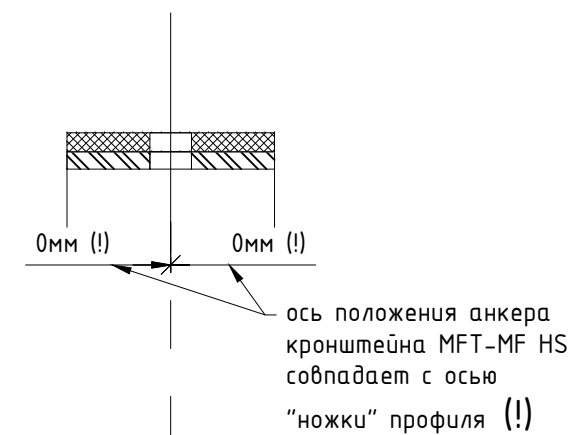
Вариант установки несущего кронштейна совместно с удлинителем MFT-DF (вид сверху)



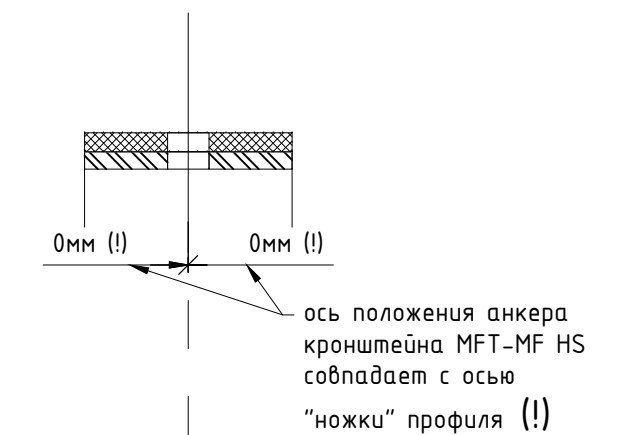
вертикальная ось выравнивания: вертикальная ось направляющей по фасаду (проходит по центру "ножки" профиля, а также по середине удлинителя MFT-DFH S)



вертикальная ось выравнивания: вертикальная ось направляющей по фасаду (проходит по центру "ножки" профиля, а также по середине удлинителя MFT-DFH S)



вертикальная ось выравнивания: вертикальная ось направляющей по фасаду (проходит по центру "ножки" профиля, а также по середине удлинителя MFT-DFH S)



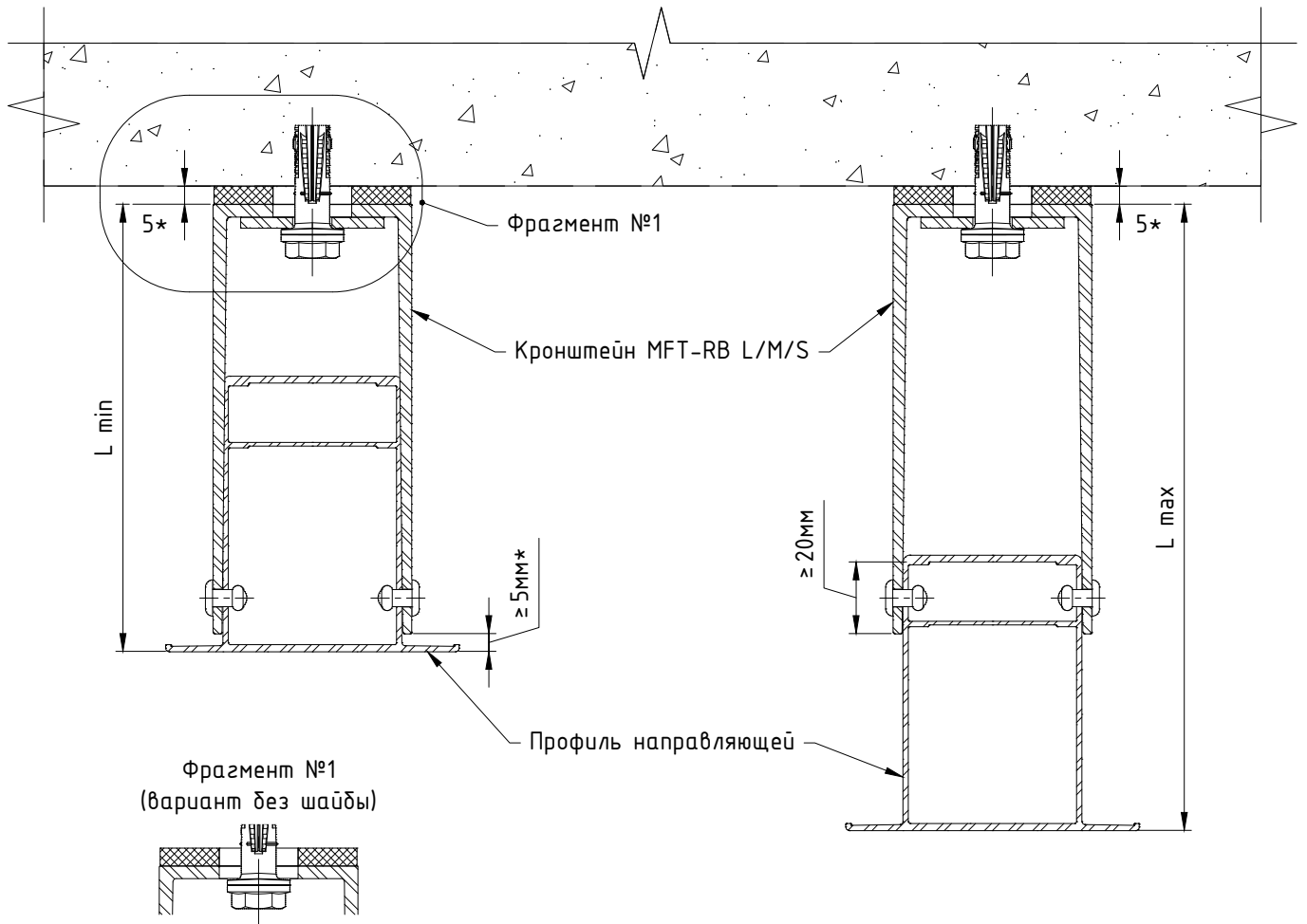
вертикальная ось выравнивания: вертикальная ось направляющей по фасаду (проходит по центру "ножки" профиля, а также по середине удлинителя MFT-DFH S)

Примечания:

1. Данные на чертеже указаны для "ножки" профиля толщиной 2 мм. Для иных типоразмеров профилей, допустимые смещения положения анкеров несущих и опорных кронштейнов, определить в соответствии с указанными на чертеже ограничениями, см. проект;
2. Для профилей MFT-L и MFT-Ta направление фасадной полки определяется проектом. При расчете конструкции учесть влияние эксцентриситета;
3. При перехлесте между кронштейном и удлинителем менее 50мм, допускается установка (в горизонтальном направлении) удлинителя MFT-DFH S относительно кронштейна MFT-MF S со смещением, но не более ±5 мм.

3.1.2. Регулировка вылета системы для направляющих коробчатого сечения MFT-RP.

Регулировка вылета системы для направляющих MFT-RP с кронштейнами MFT-RB.

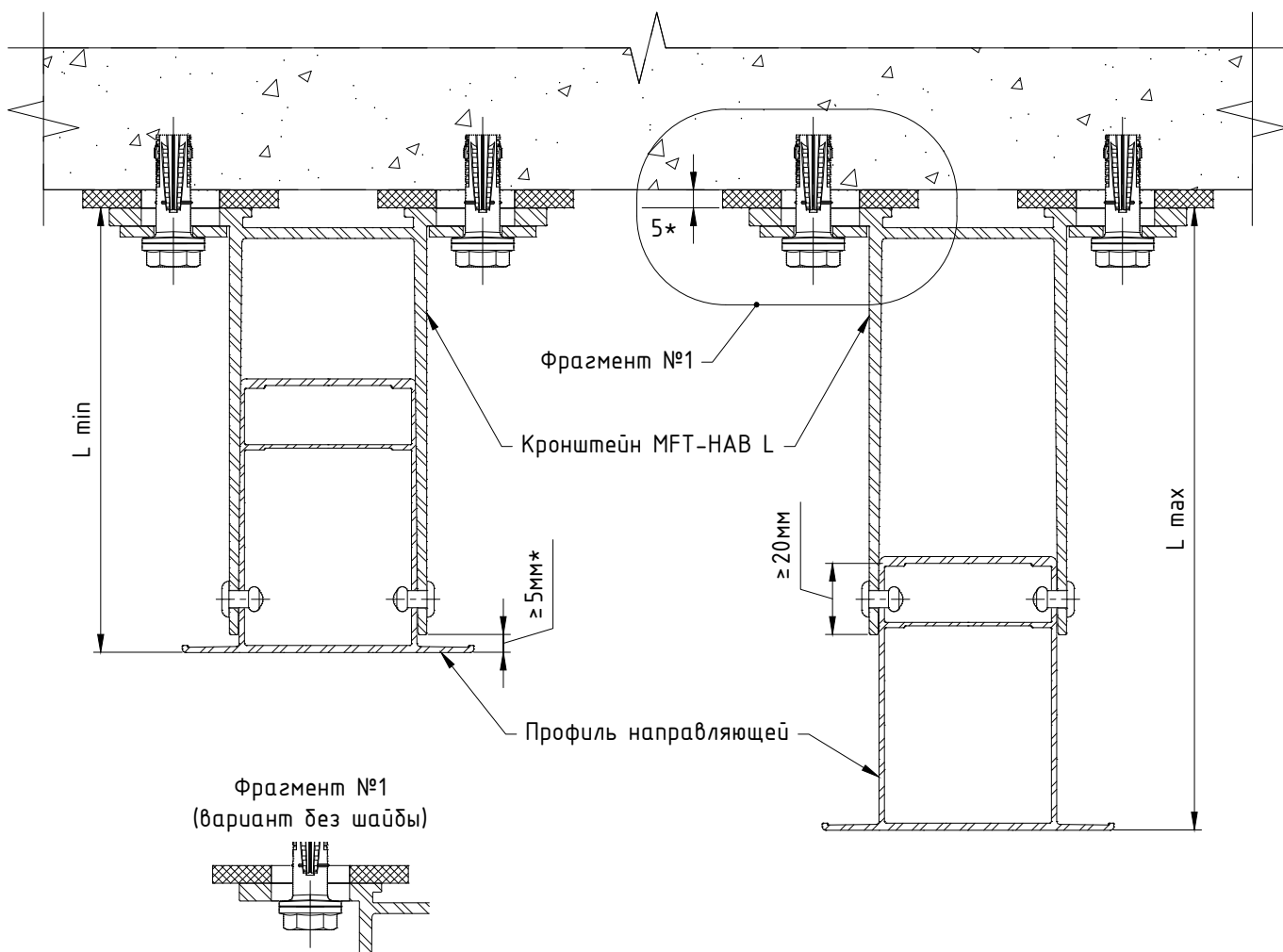


Кронштейн	Вылет кронштейна, мм	Направляющая											
		RP 57x50		RP 75x50		RP 95x50		RP 125x50		RP 150x50		RP 170x50	
		Расстояние от основания кронштейна до наружной плоскости направляющей											
		L min, мм	L max, мм	L min, мм	L max, мм	L min, мм	L max, мм	L min, мм	L max, мм	L min, мм	L max, мм	L min, мм	L max, мм
MFT-RB L, M, S	60	72	97	90	115	110	135	140	165	165	190	185	210
MFT-RB L, M, S	80	85	117	90	135	110	155	140	185	165	210	185	230
MFT-RB L, M, S	120	125	157	125	175	125	195	140	225	165	250	185	270
MFT-RB L, M, S	140	145	177	145	195	145	215	145	245	165	270	185	290
MFT-RB L, M, S	170	175	207	175	225	175	245	175	275	175	300	185	320
MFT-RB L, M, S	190	195	227	195	245	195	265	195	295	195	320	195	340
MFT-RB L, M, S	220	225	257	225	275	225	295	225	325	225	350	225	370
MFT-RB L, M, S	240	245	277	245	295	245	315	245	345	245	370	245	390

Примечания:

1. В таблице, при вычислении значений параметров Lmin и Lmax, не учтена толщина термомоста;
2. В таблице указаны не все типоразмеры элементов системы, при необходимости вычислить вылет системы в соответствии с указанными на чертеже ограничениями;
3. * - размер для справок.

Регулировка вылета системы для направляющих MFT-RP с кронштейнами MFT-HAB.

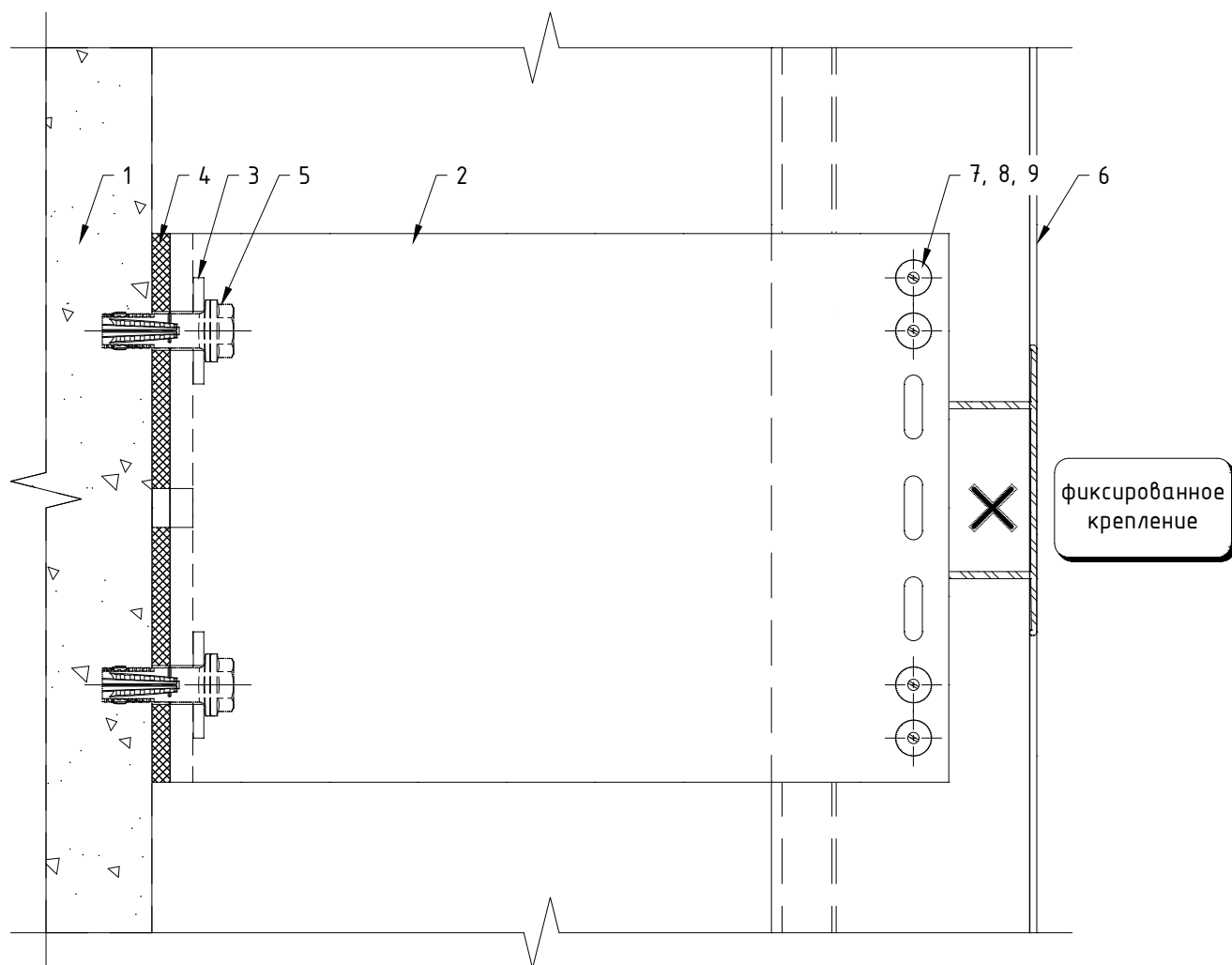


Кронштейн	Вылет кронштейна, мм	Направляющая											
		RP 57x50		RP 75x50		RP 95x50		RP 125x50		RP 150x50		RP 170x50	
		Расстояние от основания кронштейна до наружной плоскости направляющей											
		L min, мм	L max, мм	L min, мм	L max, мм	L min, мм	L max, мм	L min, мм	L max, мм	L min, мм	L max, мм	L min, мм	L max, мм
MFT-HAB L	120	125	157	125	175	125	195	140	225	165	250	185	270
MFT-HAB L	140	145	177	145	195	145	215	145	245	165	270	185	290
MFT-HAB L	170	175	207	175	225	175	245	175	275	175	300	185	320
MFT-HAB L	190	195	227	195	245	195	265	195	295	195	320	195	340
MFT-HAB L	220	225	257	225	275	225	295	225	325	225	350	225	370
MFT-HAB L	240	245	277	245	295	245	315	245	345	245	370	245	390

Примечания:

1. В таблице, при вычислении значений параметров Lmin и Lmax, не учтена толщина термомоста;
2. В таблице указаны не все типоразмеры элементов системы, при необходимости вычислить вылет системы в соответствии с указанными на чертеже ограничениями;
3. * - размер для справок.

Крепление направляющих MFT-MF RP к кронштейнам MFT-RB LH: фиксированное крепление.

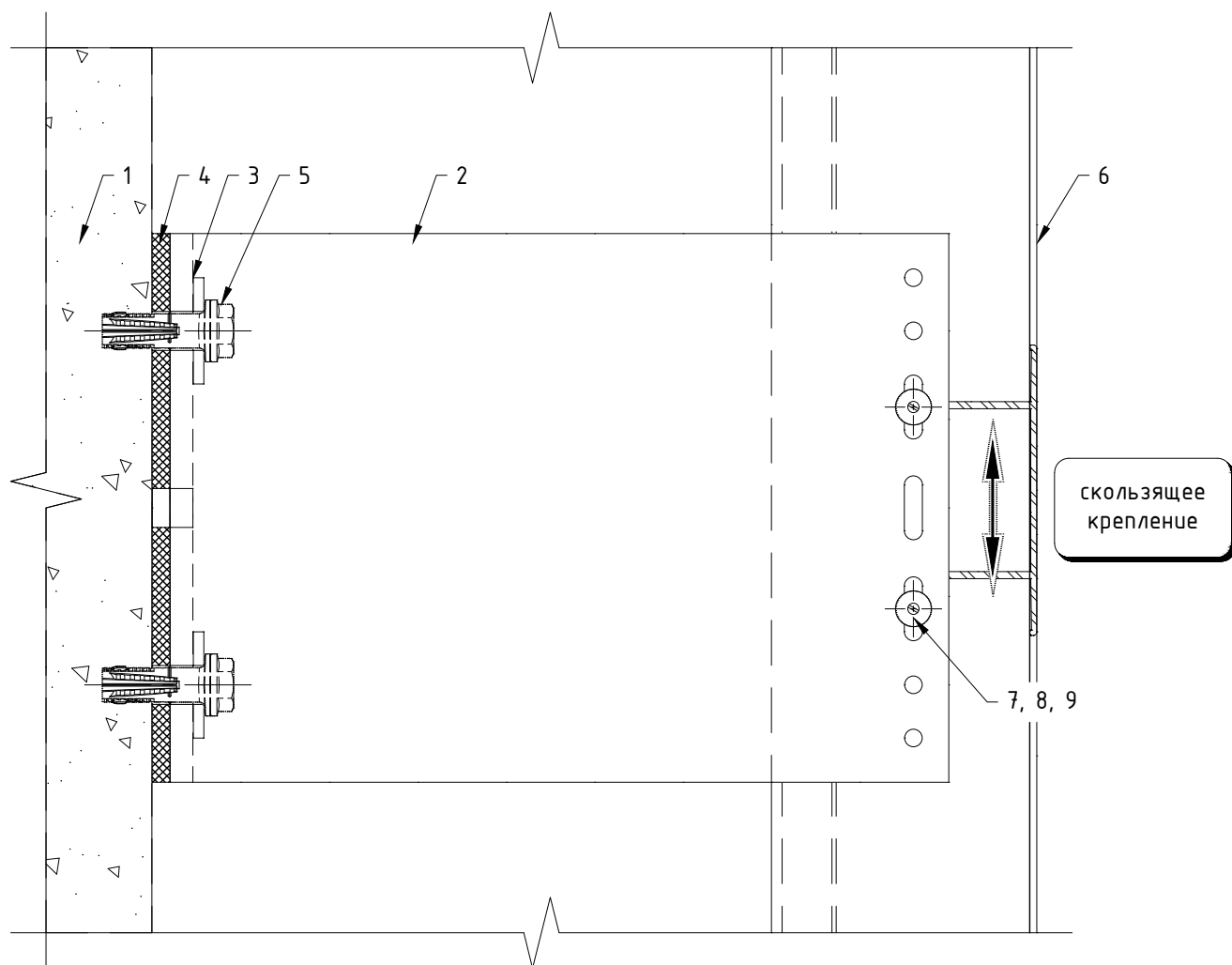


Поз.	Наименование	Примечания
1	Строительное основание	
2	Кронштейн MFT-RB LH (Al)	
3	Шайба MFT-BFW 30x40x3 (Al)	
4	Термомост MFT-RBI LH (пвх)	
5	Анкер (принять по результатам испытаний)	
6	Профиль MFT-RP (Al)	
7	Заклепка вытяжная $\Phi 4.8 \times 12$ Al/A2 (A2/A2)	
8	Саморез с прессшайбой и сверлом $\Phi 5.5 \times 19$ A2 DIN 7504 K	
9	Болт M5x70 A2 DIN 931 (ГОСТ 7798, 7805)	1 шт на соедин-ние
	Гайка M5 A2 DIN 985, DIN 982	1 шт на соедин-ние
	Шайба M5 A2 DIN 125A (ГОСТ 11371), DIN 127B (ГОСТ 6402)	2 шт на соедин-ние
	Втулка 8x49, t=0.75 Al ГОСТ18475-82 (t=0.8 A2 ГОСТ9941-81)	1 шт на соедин-ние

Примечания:

1. Элементы крепления направляющей к кронштейну (удлинителю) принять согласно проекту;
2. Утеплитель, облицовочный материал и элементы их крепления условно не показаны.

Крепление направляющих MFT-MF RP к кронштейнам MFT-RB LH: "скользящее" крепление.

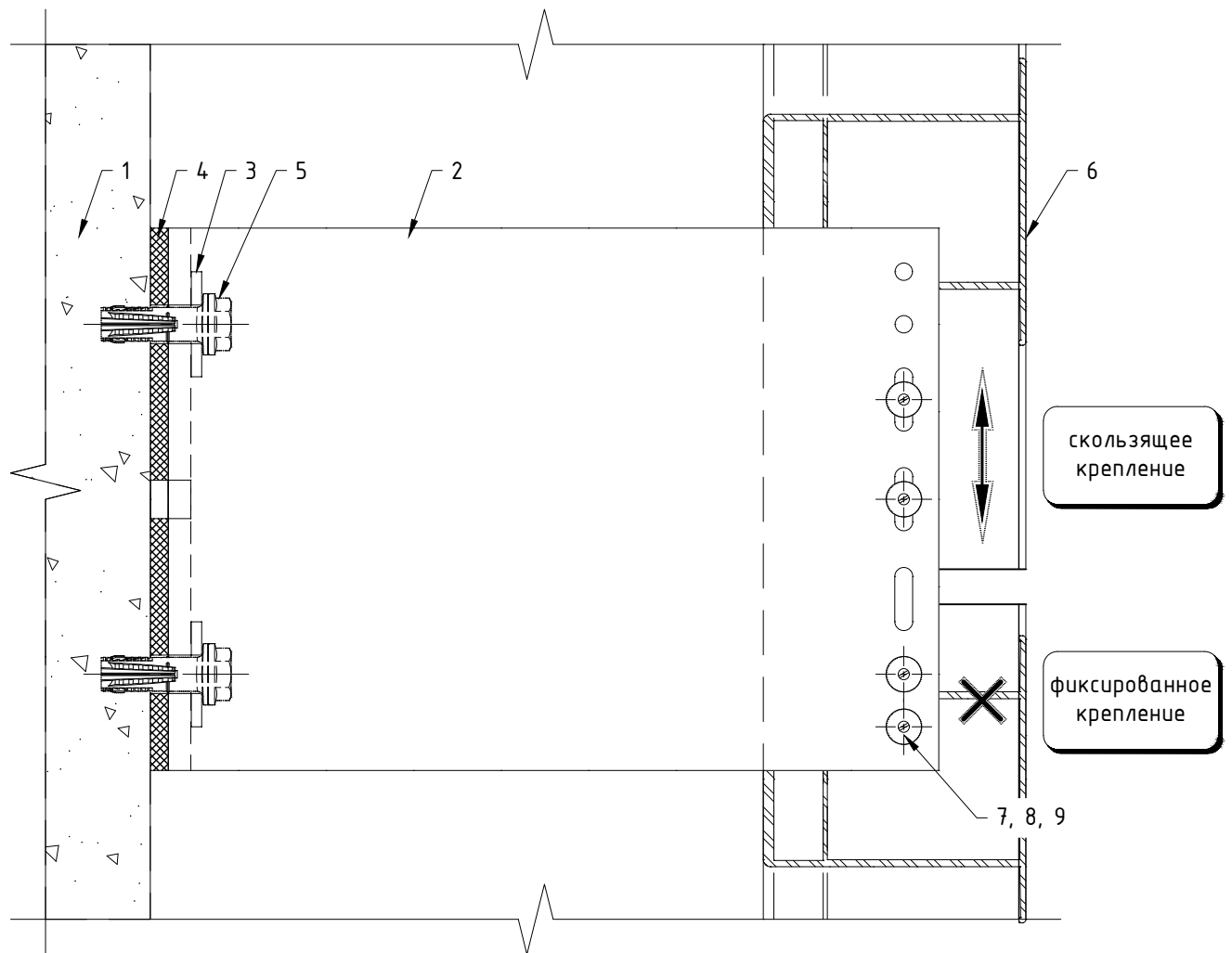


Поз.	Наименование	Примечания
1	Строительное основание	
2	Кронштейн MFT-RB LH (Al)	
3	Шайба MFT-BFW 30x40x3 (Al)	
4	Термомост MFT-RBI LH (пвх)	
5	Анкер (принять по результатам испытаний)	
6	Профиль MFT-RP (Al)	
7	Заклепка вытяжная $\phi 4.8 \times 12$ Al/A2 (A2/A2)	
8	Саморез с прессшайбой и сверлом $\phi 5.5 \times 19$ A2 DIN 7504 K	
9	Болт M5x70 A2 DIN 931 (ГОСТ 7798, 7805)	1 шт на соедин-ние
	Гайка M5 A2 DIN 985, DIN 982	1 шт на соедин-ние
	Шайба M5 A2 DIN 125A (ГОСТ 11371), DIN 127B (ГОСТ 6402)	2 шт на соедин-ние
	Втулка 8x49, t=0.75 Al ГОСТ18475-82 (t=0.8 A2 ГОСТ9941-81)	1 шт на соедин-ние

Примечания:

1. Элементы крепления направляющей к кронштейну (удлинителю) принять согласно проекту;
2. Утеплитель, облицовочный материал и элементы их крепления условно не показаны.

Дополнительный вариант крепления направляющих MFT-MF RP к кронштейнам MFT-RB LH.

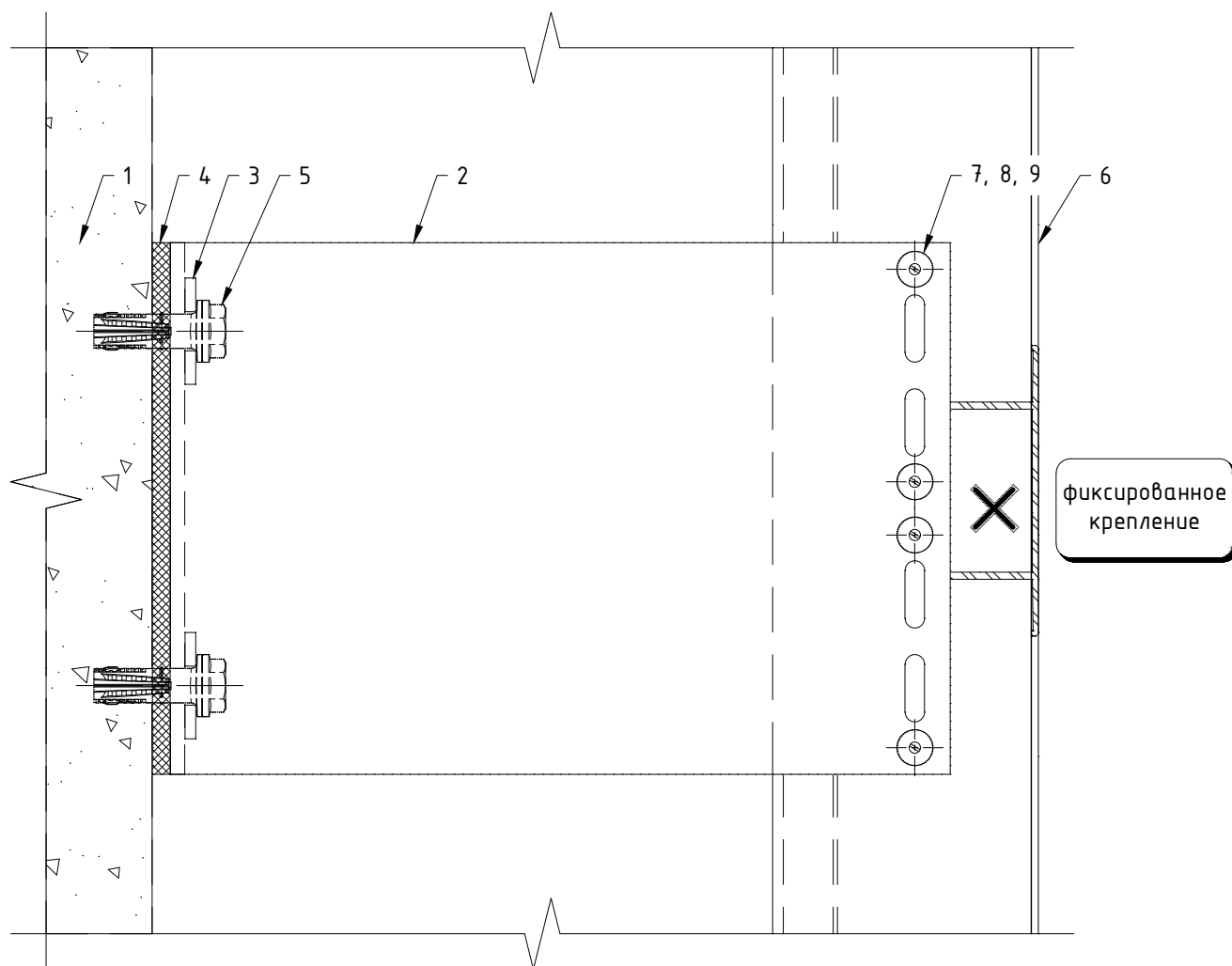


Поз.	Наименование	Примечания
1	Строительное основание	
2	Кронштейн MFT-RB LH (Al)	
3	Шайба MFT-BFW 30x40x3 (Al)	
4	Термомост MFT-RBI LH (пвх)	
5	Анкер (принять по результатам испытаний)	
6	Профиль MFT-RP (Al)	
7	Заклепка вытяжная $\Phi 4.8 \times 12$ Al/A2 (A2/A2)	
8	Саморез с прессшайбой и сверлом $\Phi 5.5 \times 19$ A2 DIN 7504 K	
9	Болт M5x70 A2 DIN 931 (ГОСТ 7798, 7805)	1 шт на соедин-ние
	Гайка M5 A2 DIN 985, DIN 982	1 шт на соедин-ние
	Шайба M5 A2 DIN 125A (ГОСТ 11371), DIN 127B (ГОСТ 6402)	2 шт на соедин-ние
	Втулка 8x49, t=0.75 Al ГОСТ18475-82 (t=0.8 A2 ГОСТ9941-81)	1 шт на соедин-ние

Примечания:

1. Элементы крепления направляющей к кронштейну (удлинителю) принять согласно проекту;
2. Данный вариант (разрыв профиля в зоне кронштейна) рекомендуется применять при невысоких нагрузках, решение подтвердить статическим расчетом;
3. Расстояние между направляющими принять с учетом терморасширения материала;
4. Утеплитель, облицовочный материал и элементы их крепления условно не показаны.

Крепление направляющих MFT-MF RP к кронштейнам MFT-RB L и MFT-HAB L: фиксированное крепление.

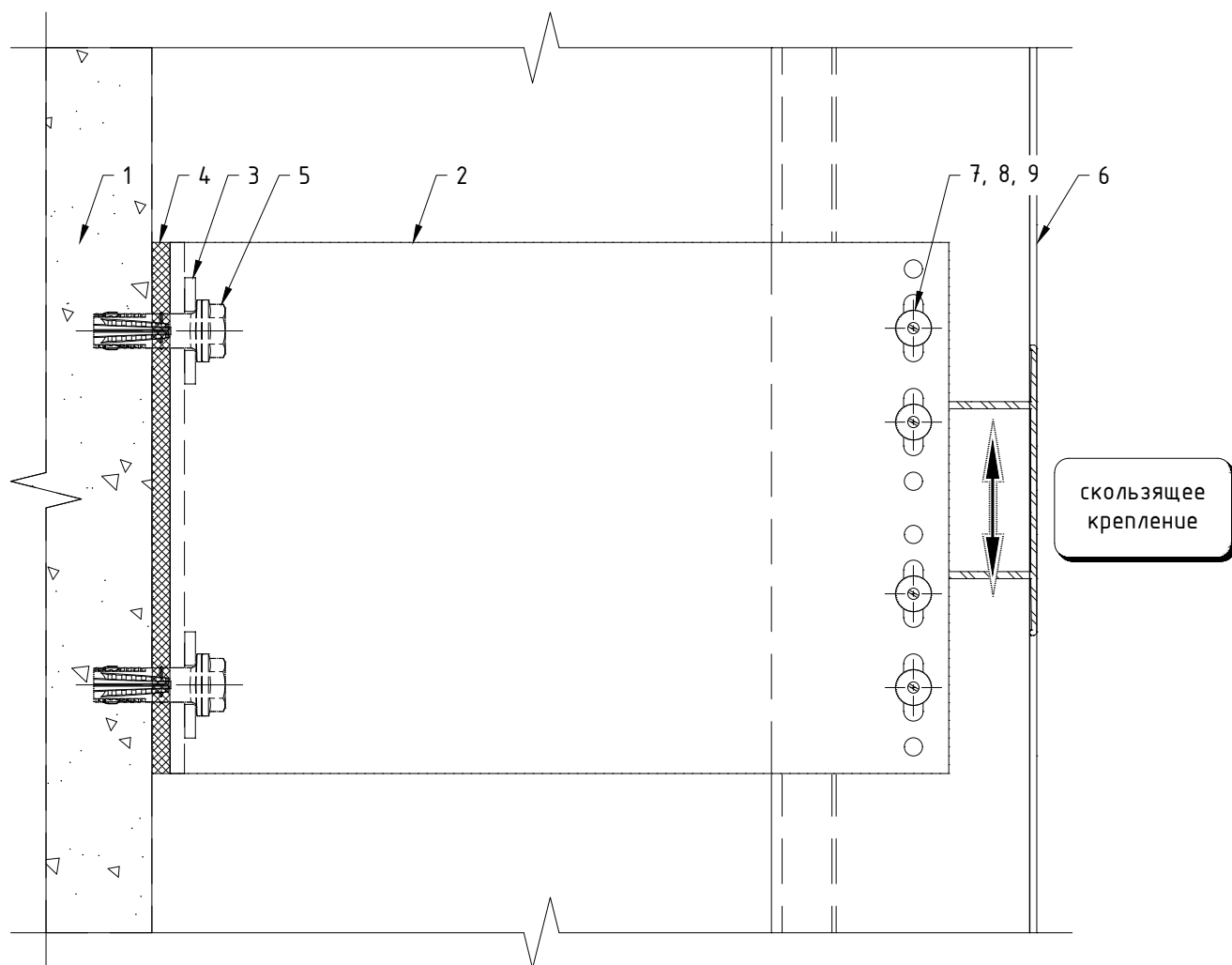


Поз.	Наименование	Примечания
1	Строительное основание	
2	Кронштейн MFT-RB L (Al)	
3	Шайба MFT-BFW 30x40x3 (Al)	
4	Термомост MFT-RBI L (пвх)	
5	Анкер (принять по результатам испытаний)	
6	Профиль MFT-RP (Al)	
7	Заклепка вытяжная $\Phi 4.8 \times 12$ Al/A2 (A2/A2)	
8	Саморез с прессшайбой и сверлом $\Phi 5.5 \times 19$ A2 DIN 7504 K	
9	Болт M5x70 A2 DIN 931 (ГОСТ 7798, 7805)	1 шт на соедин-ие
	Гайка M5 A2 DIN 985, DIN 982	1 шт на соедин-ие
	Шайба M5 A2 DIN 125A (ГОСТ 11371), DIN 127B (ГОСТ 6402)	2 шт на соедин-ие
	Втулка 8x49, t=0.75 Al ГОСТ18475-82 (t=0.8 A2 ГОСТ9941-81)	1 шт на соедин-ие

Примечания:

1. Элементы крепления направляющей к кронштейну (удлинителю) принять согласно проекту;
2. Утеплитель, облицовочный материал и элементы их крепления условно не показаны.

Крепление направляющих MFT-MF RP к кронштейнам MFT-RB L и MFT-HAB L: "скользящее" крепление.

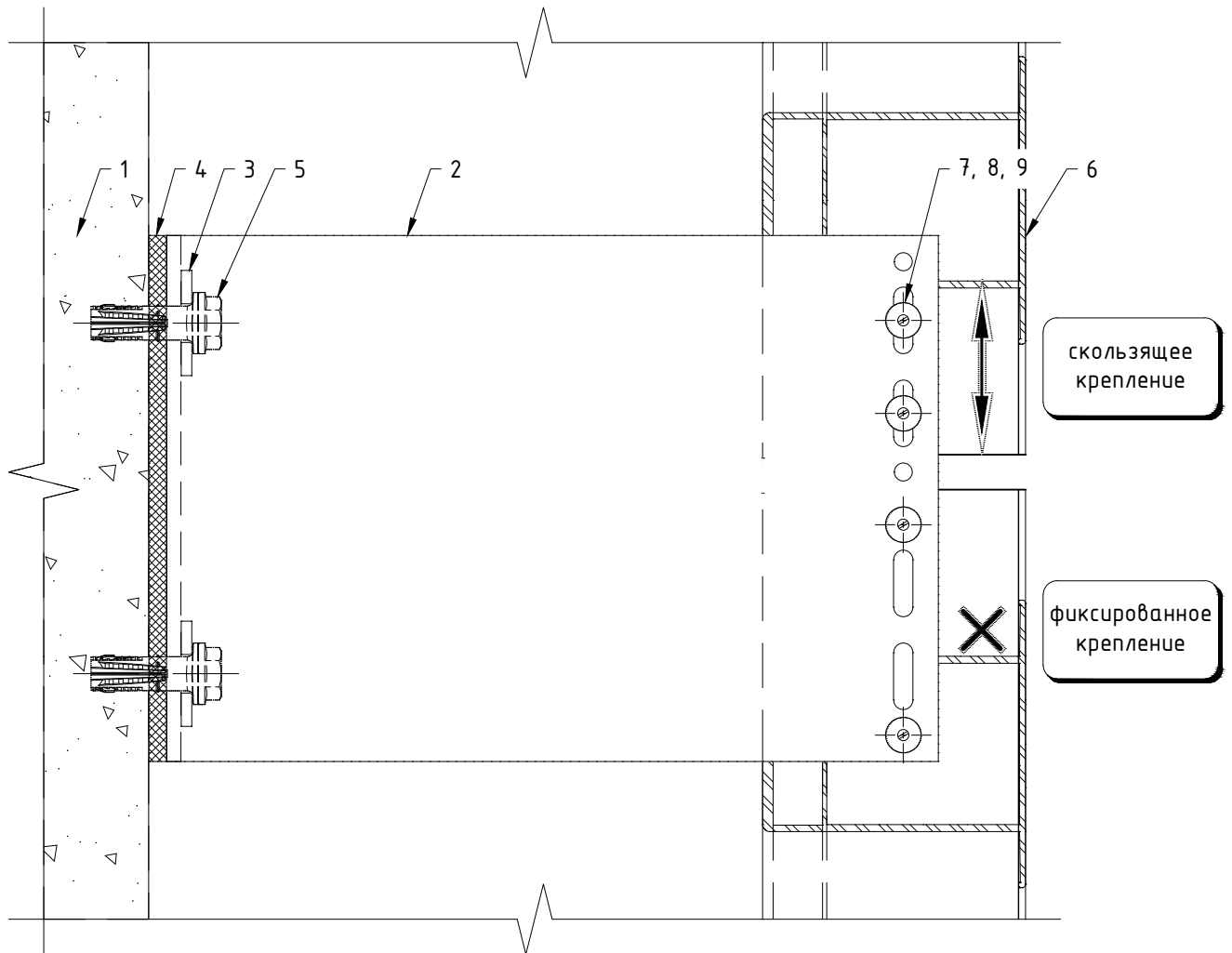


Поз.	Наименование	Примечания
1	Строительное основание	
2	Кронштейн MFT-RB L (Al)	
3	Шайба MFT-BFW 30x40x3 (Al)	
4	Термомост MFT-RBI L (пвх)	
5	Анкер (принять по результатам испытаний)	
6	Профиль MFT-RP (Al)	
7	Заклепка вытяжная $\phi 4.8 \times 12$ Al/A2 (A2/A2)	
8	Саморез с прессшайбой и сверлом $\phi 5.5 \times 19$ A2 DIN 7504 K	
9	Болт M5x70 A2 DIN 931 (ГОСТ 7798, 7805)	1 шт на соедин-ние
	Гайка M5 A2 DIN 985, DIN 982	1 шт на соедин-ние
	Шайба M5 A2 DIN 125A (ГОСТ 11371), DIN 127B (ГОСТ 6402)	2 шт на соедин-ние
	Втулка 8x49, t=0.75 Al ГОСТ18475-82 (t=0.8 A2 ГОСТ9941-81)	1 шт на соедин-ние

Примечания:

1. Элементы крепления направляющей к кронштейну (удлинителю) принять согласно проекту;
2. Утеплитель, облицовочный материал и элементы их крепления условно не показаны.

Дополнительный вариант крепления направляющих MFT-MF RP к кронштейнам MFT-RB L и MFT-HAB L.

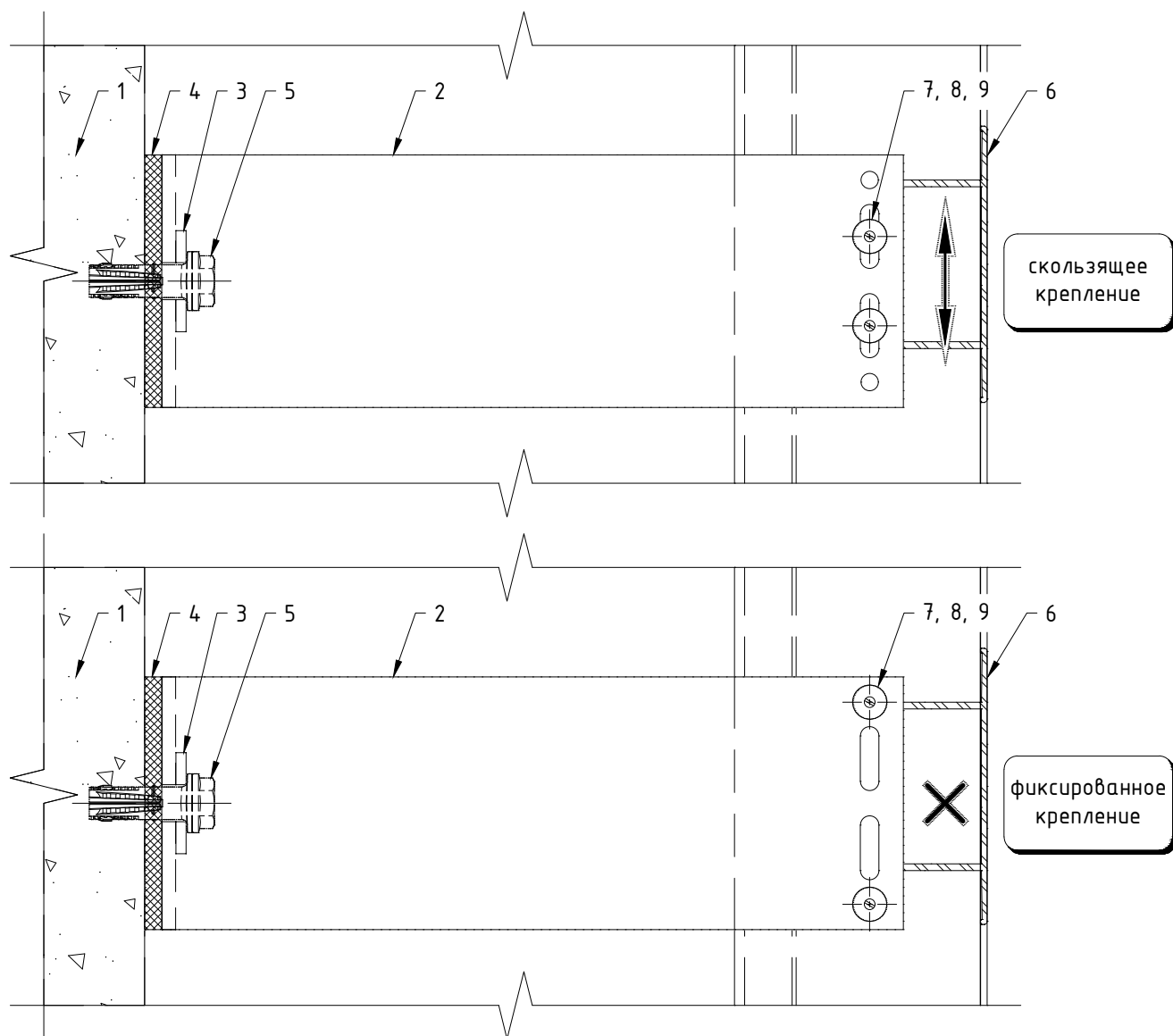


Поз.	Наименование	Примечания
1	Строительное основание	
2	Кронштейн MFT-RB L (Al)	
3	Шайба MFT-BFW 30x40x3 (Al)	
4	Термомост MFT-RBI L (пвх)	
5	Анкер (принять по результатам испытаний)	
6	Профиль MFT-RP (Al)	
7	Заклепка вытяжная $\Phi 4.8 \times 12$ Al/A2 (A2/A2)	
8	Саморез с прессшайбой и сверлом $\Phi 5.5 \times 19$ A2 DIN 7504 K	
9	Болт M5x70 A2 DIN 931 (ГОСТ 7798, 7805)	1 шт на соедин-ние
	Гайка M5 A2 DIN 985, DIN 982	1 шт на соедин-ние
	Шайба M5 A2 DIN 125A (ГОСТ 11371), DIN 127B (ГОСТ 6402)	2 шт на соедин-ние
	Втулка 8x49, t=0.75 Al ГОСТ18475-82 (t=0.8 A2 ГОСТ9941-81)	1 шт на соедин-ние

Примечания:

1. Элементы крепления направляющей к кронштейну (удлинителю) принять согласно проекту;
2. Данный вариант (разрыв профиля в зоне кронштейна) рекомендуется применять при невысоких нагрузках, решение подтвердить статическим расчетом;
3. Расстояние между направляющими принять с учетом терморасширения материала;
4. Утеплитель, облицовочный материал и элементы их крепления условно не показаны.

Крепление направляющих MFT-MF RP к кронштейнам MFT-RB M.

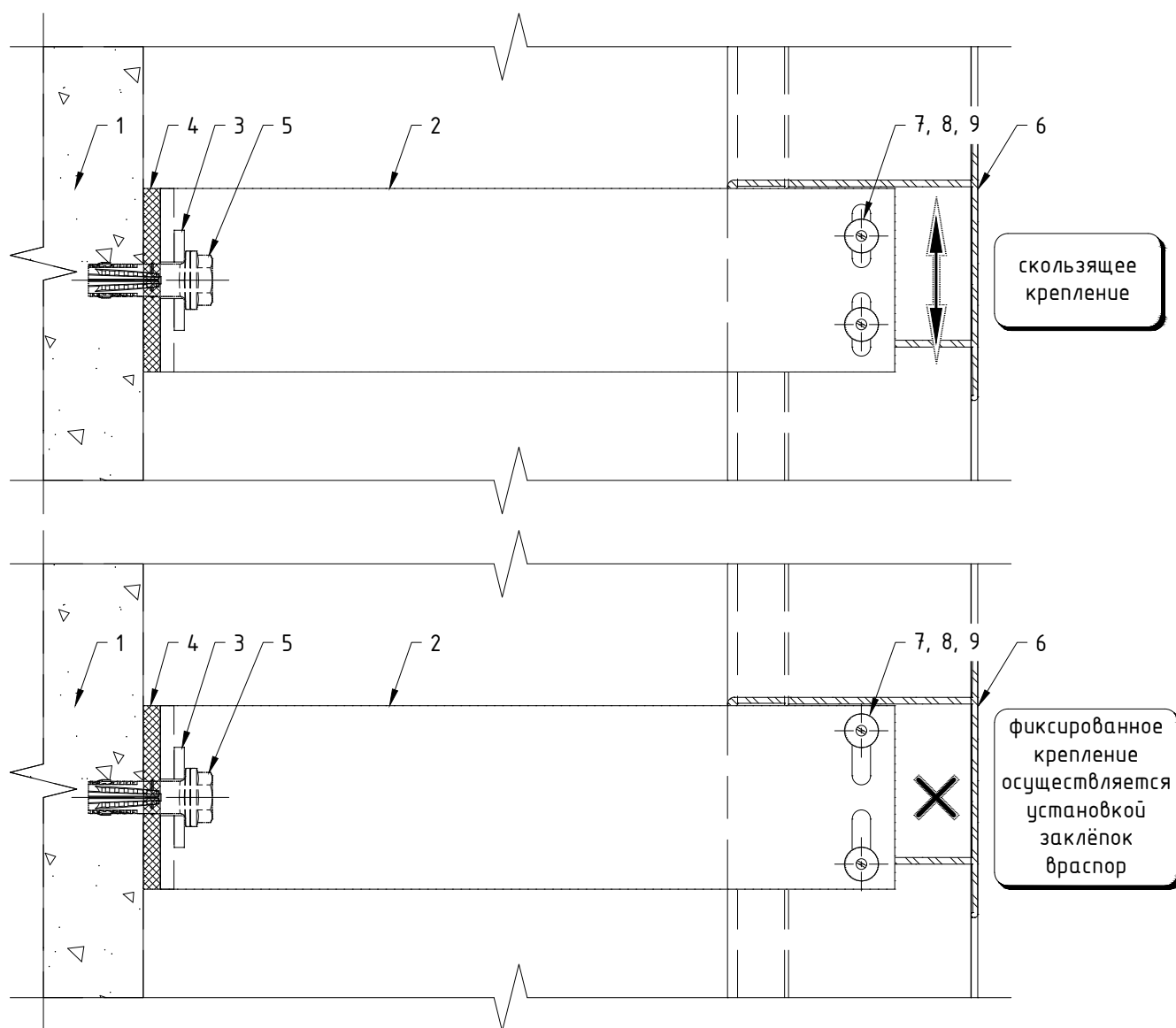


Поз.	Наименование	Примечания
1	Строительное основание	
2	Кронштейн MFT-RB M (Al)	
3	Шайба MFT-BFW 30x40x3 (Al)	
4	Термомост MFT-RBI M (пвх)	
5	Анкер (принять по результатам испытаний)	
6	Профиль MFT-RP (Al)	
7	Заклепка вытяжная $\phi 4.8 \times 12$ Al/A2 (A2/A2)	
8	Саморез с прессшайбой и сверлом $\phi 5.5 \times 19$ A2 DIN 7504 K	
9	Болт M5x70 A2 DIN 931 (ГОСТ 7798, 7805)	1 шт на соедин-ие
	Гайка M5 A2 DIN 985, DIN 982	1 шт на соедин-ие
	Шайба M5 A2 DIN 125A (ГОСТ 11371), DIN 127B (ГОСТ 6402)	2 шт на соедин-ие
	Втулка 8x49, t=0.75 Al ГОСТ18475-82 (t=0.8 A2 ГОСТ9941-81)	1 шт на соедин-ие

Примечания:

1. Элементы крепления направляющей к кронштейну (удлинителю) принять согласно проекту;
2. Утеплитель, облицовочный материал и элементы их крепления условно не показаны.

Крепление направляющих MFT-MF RP к кронштейнам MFT-RB S.

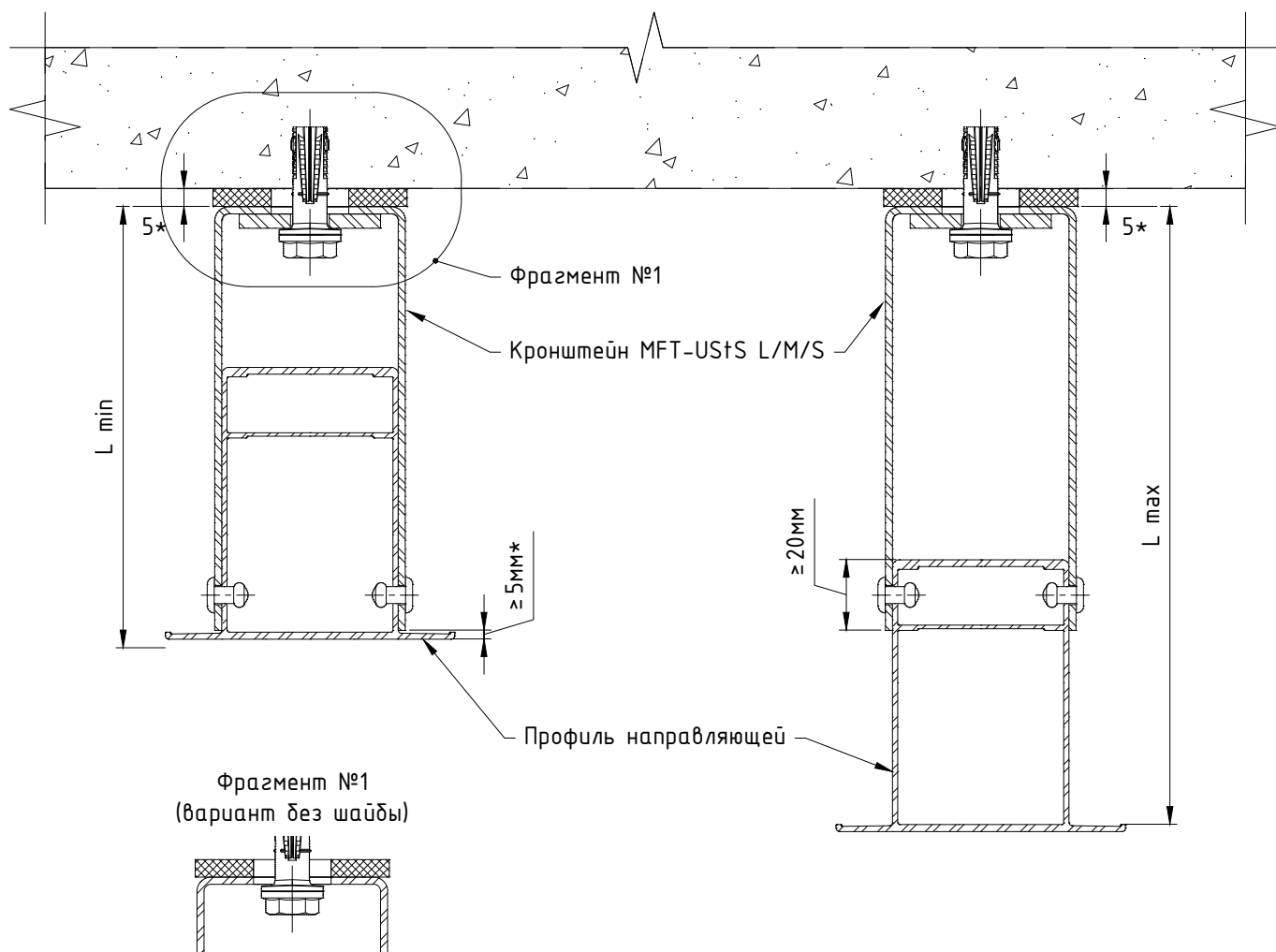


Поз.	Наименование	Примечания
1	Строительное основание	
2	Кронштейн MFT-RB S (Al)	
3	Шайба MFT-BFW 30x40x3 (Al)	
4	Термомост MFT-RBI S (пвх)	
5	Анкер (принять по результатам испытаний)	
6	Профиль MFT-RP (Al)	
7	Заклепка вытяжная $\phi 4.8 \times 12$ Al/A2 (A2/A2)	
8	Саморез с прессшайбой и сверлом $\phi 5.5 \times 19$ A2 DIN 7504 K	
9	Болт M5x70 A2 DIN 931 (ГОСТ 7798, 7805)	1 шт на соедин-ние
	Гайка M5 A2 DIN 985, DIN 982	1 шт на соедин-ние
	Шайба M5 A2 DIN 125A (ГОСТ 11371), DIN 127B (ГОСТ 6402)	2 шт на соедин-ние
	Втулка 8x49, t=0.75 Al ГОСТ18475-82 (t=0.8 A2 ГОСТ9941-81)	1 шт на соедин-ние

Примечания:

1. Элементы крепления направляющей к кронштейну (удлинителю) принять согласно проекту;
2. Утеплитель, облицовочный материал и элементы их крепления условно не показаны.

Регулировка вылета системы для направляющих MFT-RP с кронштейнами MFT-RB (StS).

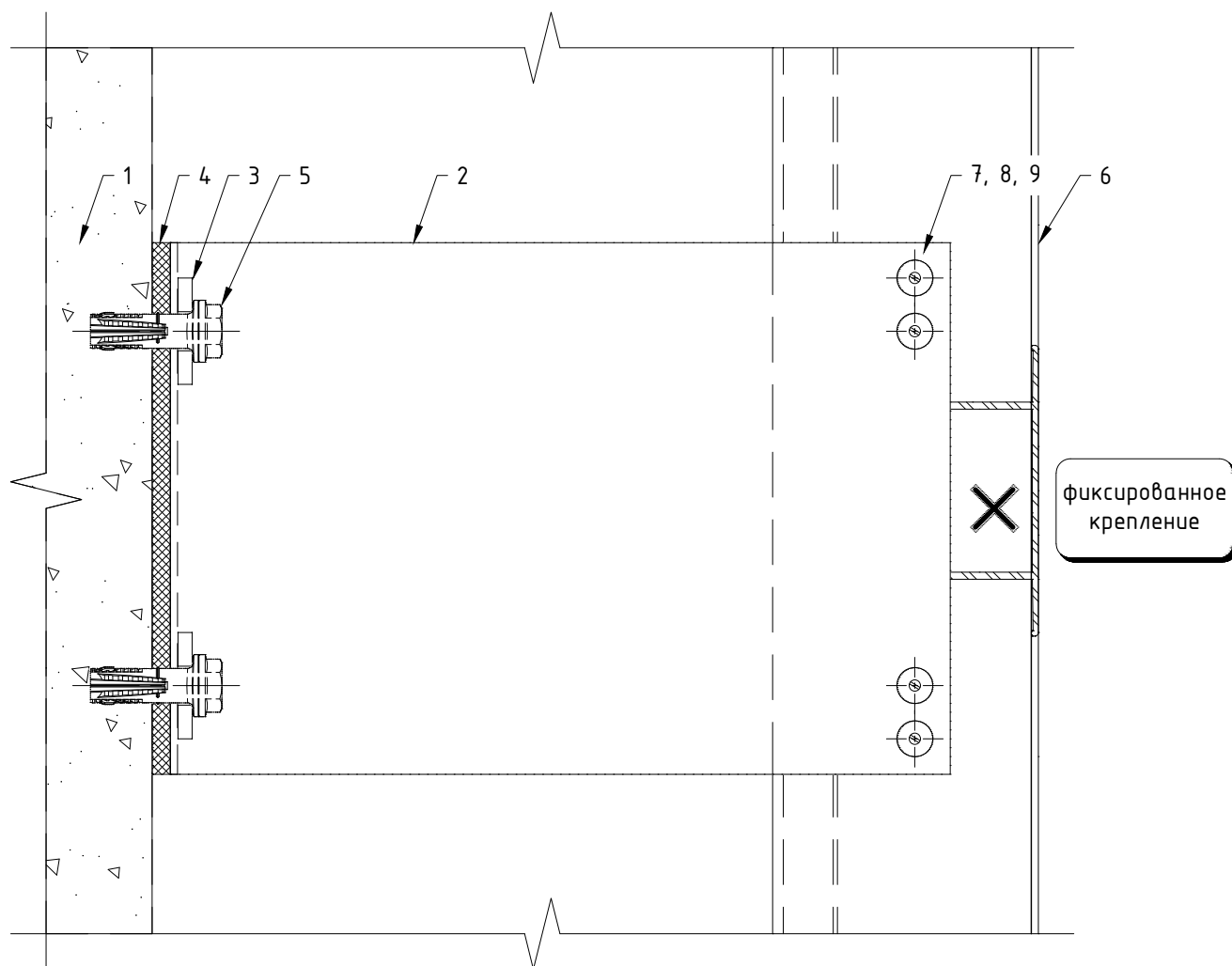


Кронштейн	Вылет кронштейна, мм	Направляющая											
		RP 57x50		RP 75x50		RP 95x50		RP 125x50		RP 150x50		RP 170x50	
		Расстояние от основания кронштейна до наружной плоскости направляющей											
		L min, мм	L max, мм	L min, мм	L max, мм	L min, мм	L max, мм	L min, мм	L max, мм	L min, мм	L max, мм	L min, мм	L max, мм
MFT-RB L, S	60	72	97	90	115	110	135	140	165	165	190	185	210
MFT-RB L, S	80	85	117	90	135	110	155	140	185	165	210	185	230
MFT-RB L, S	120	125	157	125	175	125	195	140	225	165	250	185	270
MFT-RB L, S	140	145	177	145	195	145	215	145	245	165	270	185	290
MFT-RB L, S	170	175	207	175	225	175	245	175	275	175	300	185	320
MFT-RB L, S	190	195	227	195	245	195	265	195	295	195	320	195	340
MFT-RB L, S	220	225	257	225	275	225	295	225	325	225	350	225	370
MFT-RB L, S	240	245	277	245	295	245	315	245	345	245	370	245	390

Примечания:

1. В таблице, при вычислении значений параметров Lmin и Lmax, не учтена толщина термомоста;
2. В таблице указаны не все типоразмеры элементов системы, при необходимости вычислить вылет системы в соответствии с указанными на чертеже ограничениями;
3. * - размер для справок.

Крепление направляющих MFT-MF RP к кронштейнам MFT-RB L (StS): фиксированное крепление.

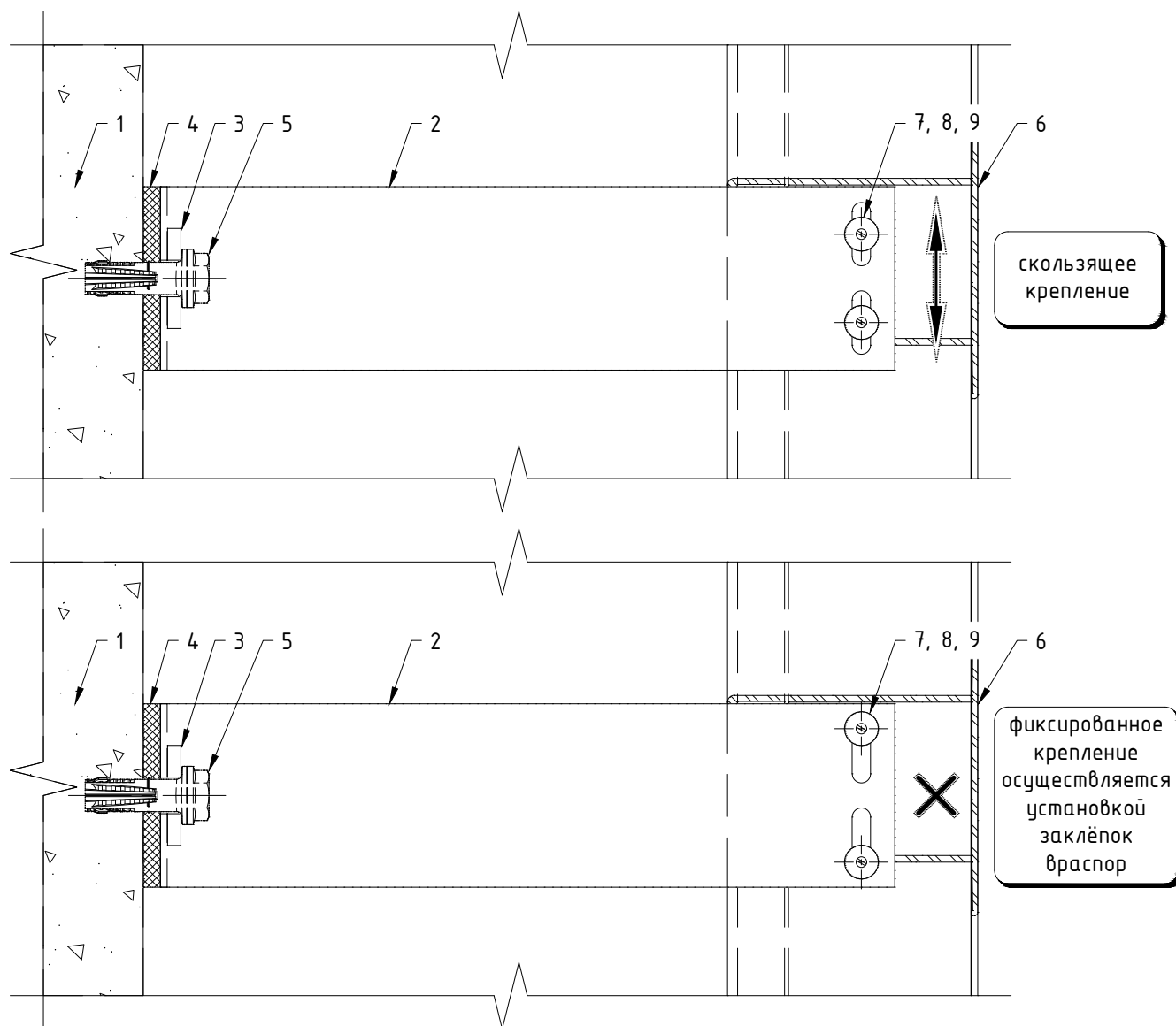


Поз.	Наименование	Примечания
1	Строительное основание	
2	Кронштейн MFT-RB L (StS)	
3	Шайба MFT-BFW 30x40x4 (StS)	
4	Термомост MFT-RBI L (пвх)	
5	Анкер (принять по результатам испытаний)	
6	Профиль MFT-RP (Al)	
7	Заклепка вытяжная $\phi 4.8 \times 12$ Al/A2 (A2/A2)	
8	Саморез с прессшайбой и сверлом $\phi 5.5 \times 19$ A2 DIN 7504 K	
9	Болт M5x70 A2 DIN 931 (ГОСТ 7798, 7805)	1 шт на соедин-ние
	Гайка M5 A2 DIN 985, DIN 982	1 шт на соедин-ние
	Шайба M5 A2 DIN 125A (ГОСТ 11371), DIN 127B (ГОСТ 6402)	2 шт на соедин-ние
	Втулка 8x49, t=0.75 Al ГОСТ18475-82 (t=0.8 A2 ГОСТ9941-81)	1 шт на соедин-ние

Примечания:

1. Элементы крепления направляющей к кронштейну (удлинителю) принять согласно проекту;
2. Утеплитель, облицовочный материал и элементы их крепления условно не показаны.

Крепление направляющих MFT-MF RP к кронштейнам MFT-RB S (StS).



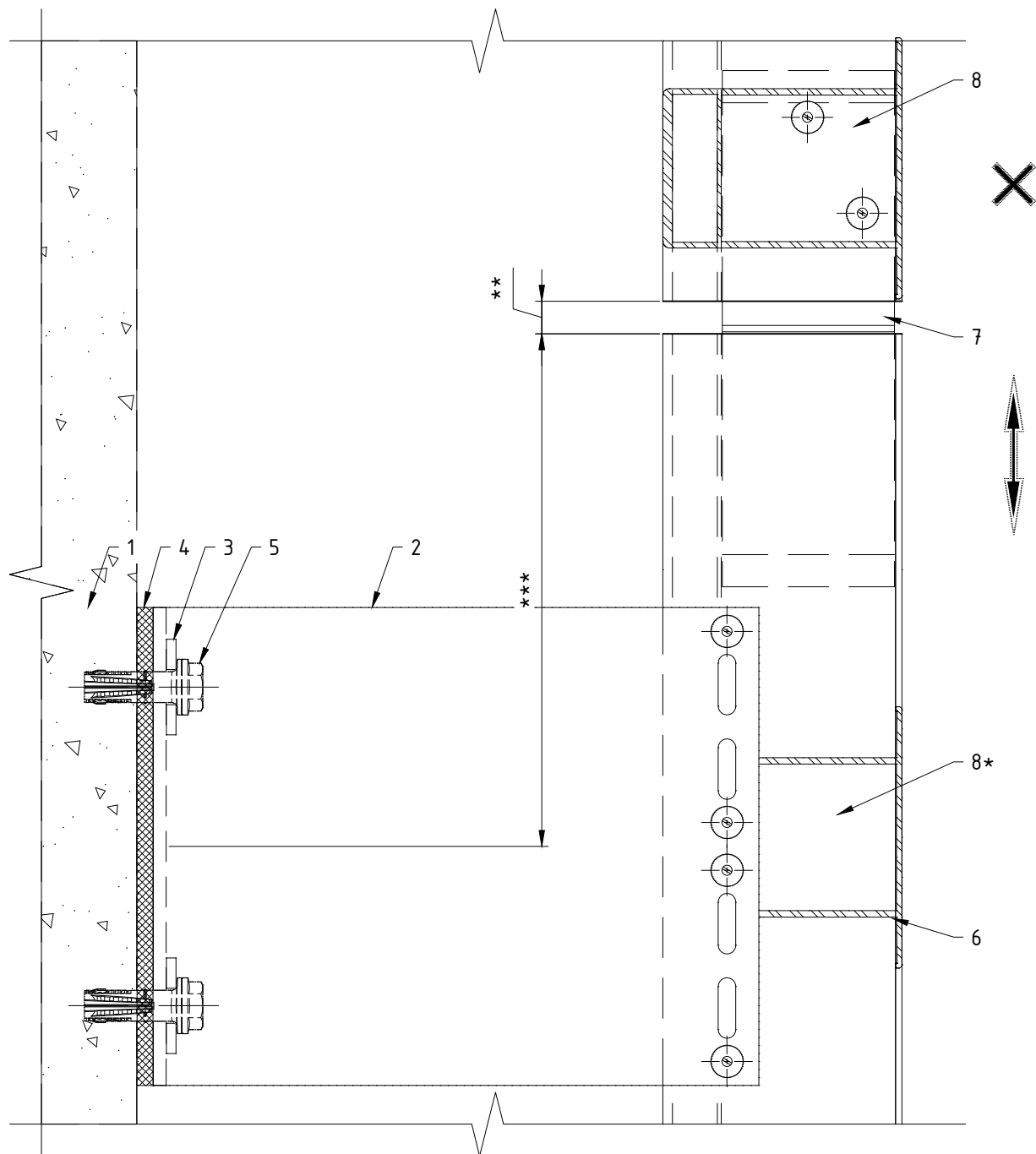
Поз.	Наименование	Примечания
1	Строительное основание	
2	Кронштейн MFT-RB S (StS)	
3	Шайба MFT-BFW 30x40x4 (StS)	
4	Термомост MFT-RBI S (пвх)	
5	Анкер (принять по результатам испытаний)	
6	Профиль MFT-RP (Al)	
7	Заклепка вытяжная $\phi 4.8 \times 12$ Al/A2 (A2/A2)	
8	Саморез с прессшайбой и сверлом $\phi 5.5 \times 19$ A2 DIN 7504 K	
9	Болт M5x70 A2 DIN 931 (ГОСТ 7798, 7805)	1 шт на соедин-ние
	Гайка M5 A2 DIN 985, DIN 982	1 шт на соедин-ние
	Шайба M5 A2 DIN 125A (ГОСТ 11371), DIN 127B (ГОСТ 6402)	2 шт на соедин-ние
	Втулка 8x49, t=0.75 Al ГОСТ18475-82 (t=0.8 A2 ГОСТ9941-81)	1 шт на соедин-ние

Примечания:

1. Элементы крепления направляющей к кронштейну (удлинителю) принять согласно проекту;
2. Утеплитель, облицовочный материал и элементы их крепления условно не показаны.

Установка соединителя профилей MFT-RPC на направляющие MFT-RP:

“межэтажная” схема расположения элементов.

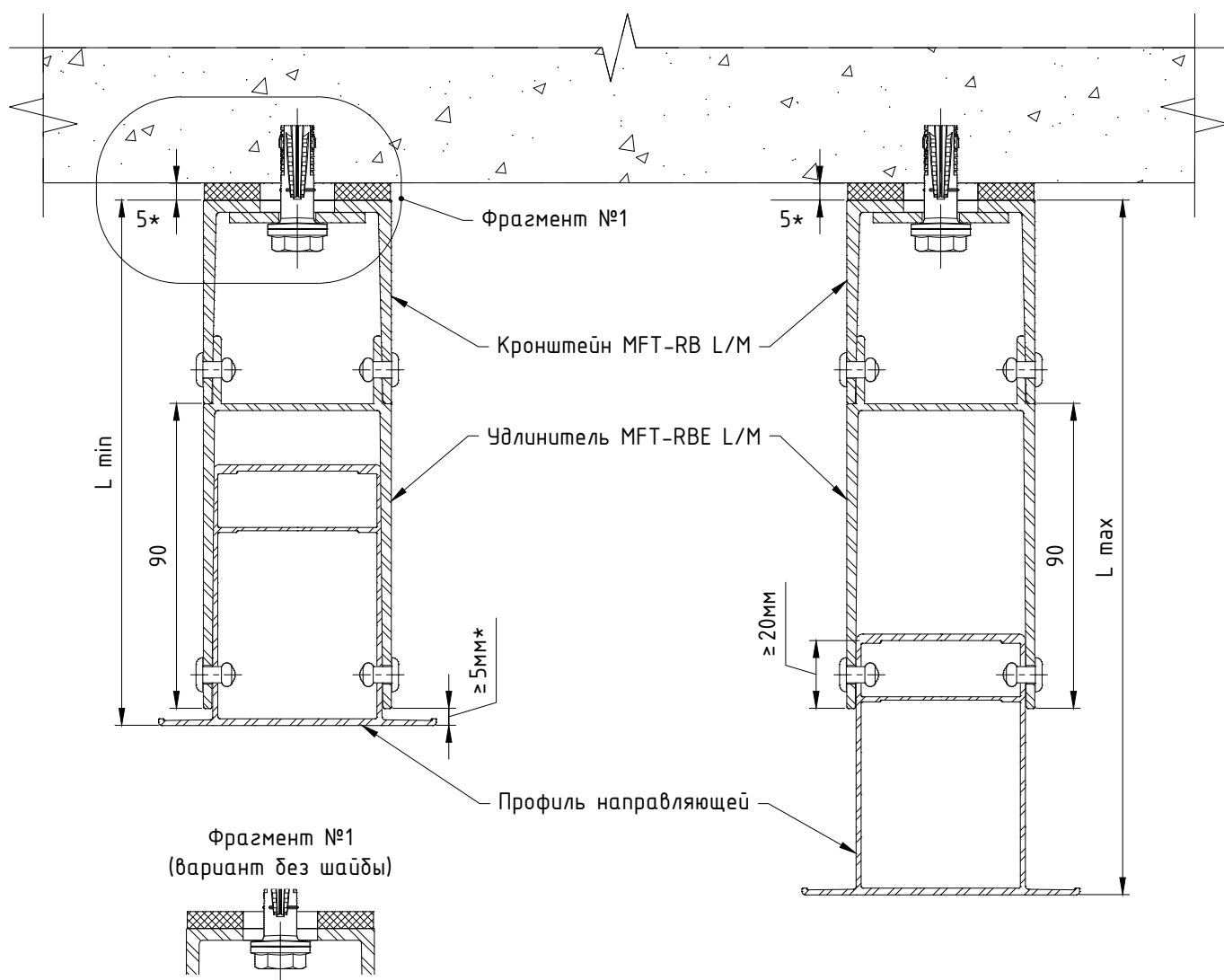


Поз.	Наименование	Примечания
1	Строительное основание	
2	Кронштейн MFT-RB S (StS)	
3	Шайба MFT-BFW 30x40x3 (Al)	
4	Термомост MFT-RBI S (пвх)	
5	Анкер (принять по результатам испытаний)	
6	Профиль MFT-RP (Al)	
7	Соединитель профилей MFT-RPC (Al)	
8	Заклепка вытяжная $\phi 4.8 \times 12$ Al/A2 (A2/A2)	

Примечания:

1. Утеплитель, облицовочный материал и элементы их крепления условно не показаны;
2. * - элементы крепления направляющей к кронштейну (удлинителю) принять согласно проекту, возможные варианты см. предыдущий лист;
3. ** - расстояние между направляющими принять с учетом терморасширения материала;
4. *** - оптимальное расстояние определяется стат.расчетом.

Регулировка вылета системы для направляющих MFT-RP с кронштейнами MFT-RB через удлинитель MFT-RBE.

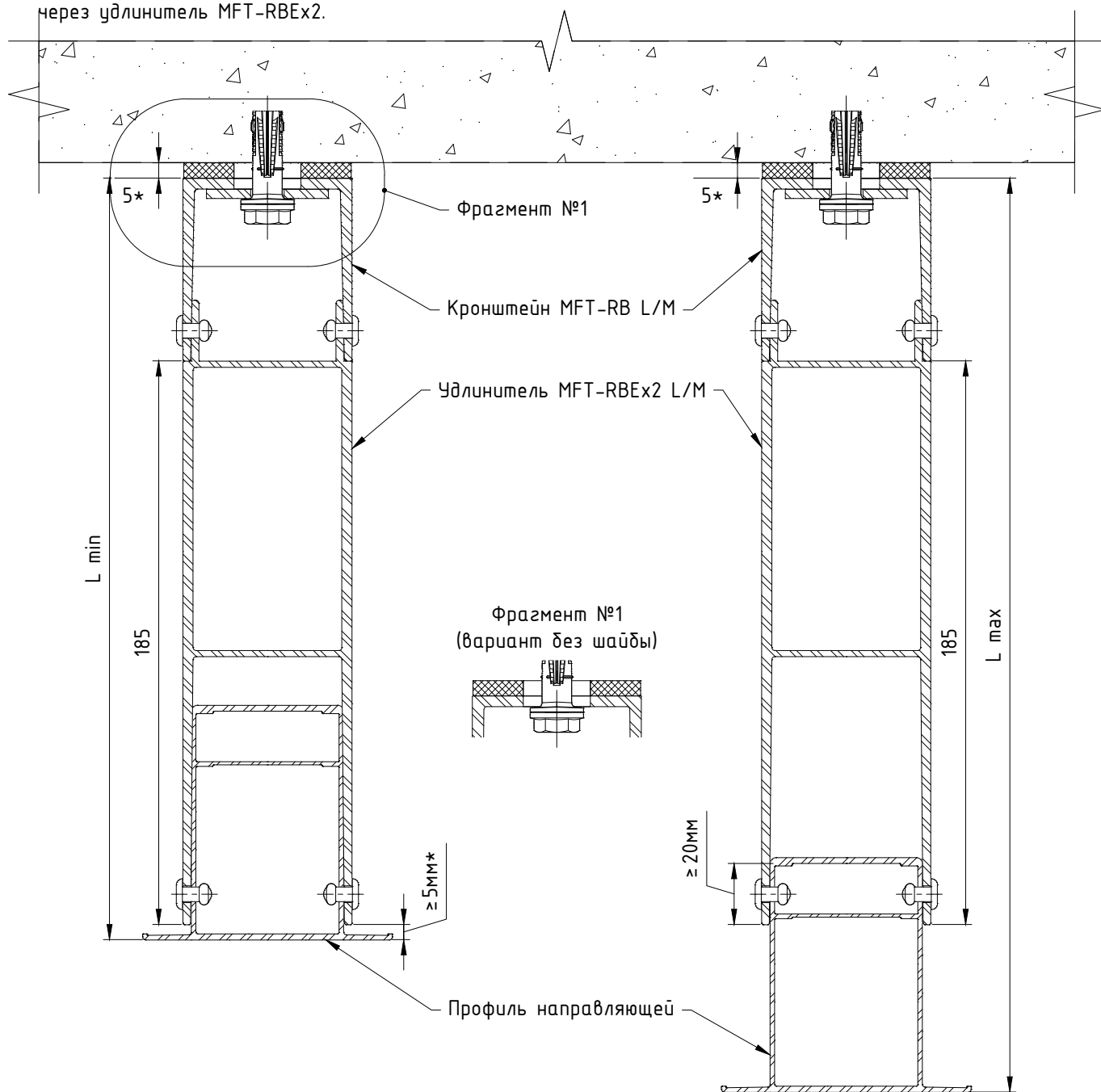


Кронштейн	Вылет кронштейна, мм	Направляющая											
		RP 57x50		RP 75x50		RP 95x50		RP 125x50		RP 150x50		RP 170x50	
		Расстояние от основания кронштейна до наружной плоскости направляющей											
		L min, мм	L max, мм	L min, мм	L max, мм	L min, мм	L max, мм	L min, мм	L max, мм	L min, мм	L max, мм	L min, мм	L max, мм
MFT-RB L, M	60	155	187	155	205	200	225	230	255	255	280	275	300
MFT-RB L, M	80	175	207	175	225	200	245	230	275	255	300	275	320
MFT-RB L, M	120	215	247	215	265	215	285	230	315	255	340	275	360
MFT-RB L, M	140	235	267	235	285	235	305	235	335	255	360	275	380
MFT-RB L, M	170	265	297	265	315	265	335	265	365	265	390	275	410
MFT-RB L, M	190	285	317	285	335	285	355	285	385	285	410	285	430
MFT-RB L, M	220	315	347	315	365	315	385	315	415	315	440	315	460
MFT-RB L, M	240	335	367	335	385	335	405	335	435	335	460	335	480

Примечания:

1. В таблице, при вычислении значений параметров Lmin и Lmax, не учтена толщина термомоста;
2. В таблице указаны не все типоразмеры элементов системы, при необходимости вычислить вылет системы в соответствии с указанными на чертеже ограничениями;
3. Применение того или иного типа компоновки системы принять в соответствии с проектом;
4. * - размер для справок.

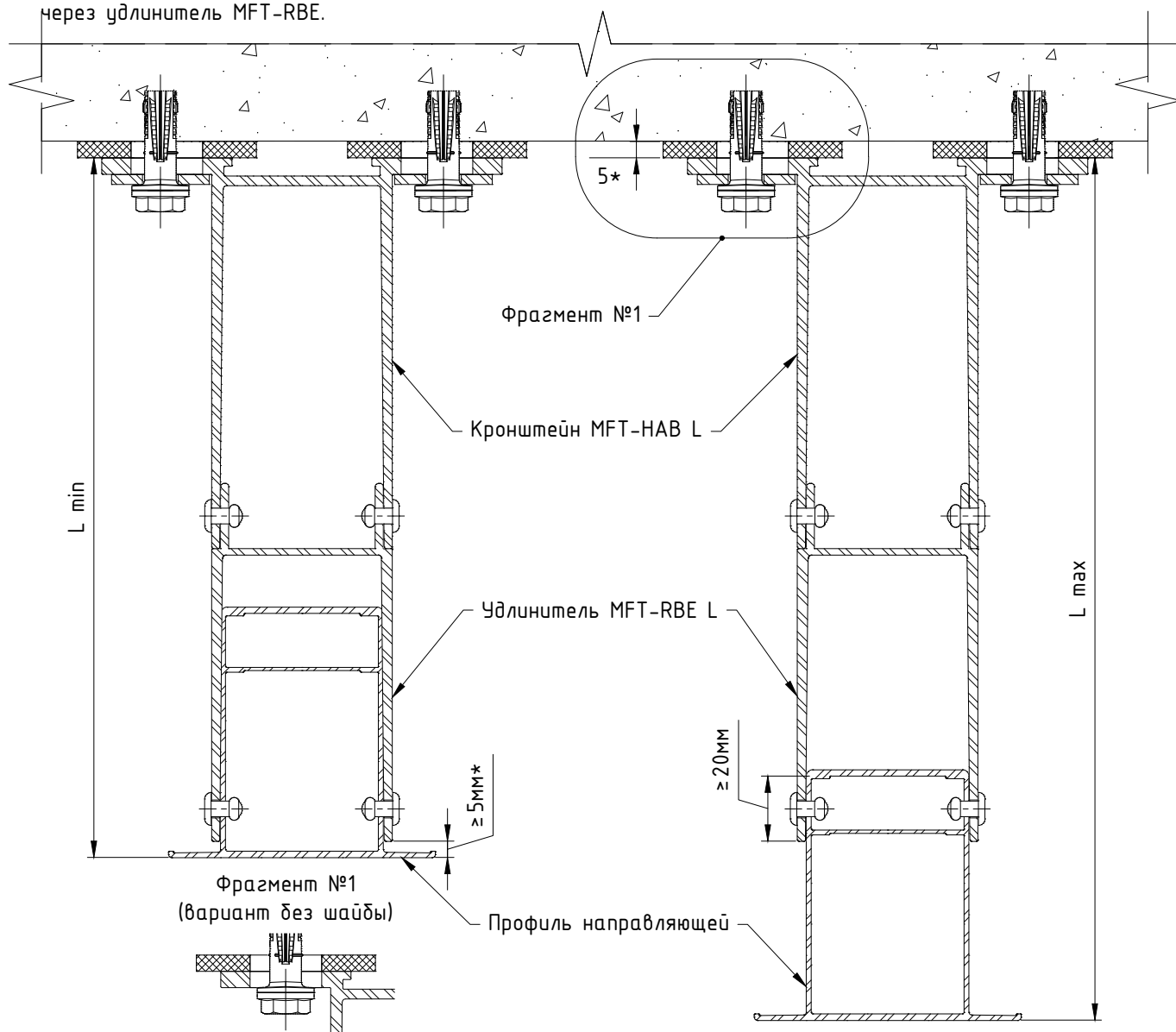
Регулировка вылета системы для направляющих MFT-RP с кронштейнами MFT-RB
через удлинитель MFT-RBEx2.



Кронштейн	Вылет кронштейна, мм	Направляющая											
		RP 57x50		RP 75x50		RP 95x50		RP 125x50		RP 150x50		RP 170x50	
		Расстояние от основания кронштейна до наружной плоскости направляющей											
		L min, мм	L max, мм	L min, мм	L max, мм	L min, мм	L max, мм	L min, мм	L max, мм	L min, мм	L max, мм	L min, мм	L max, мм
MFT-RB L, M	60	250	282	250	300	255	320	285	350	310	375	330	395
MFT-RB L, M	80	270	302	250	320	255	340	285	370	310	395	330	415
MFT-RB L, M	120	310	342	310	360	310	380	285	410	310	435	330	455
MFT-RB L, M	140	330	362	330	380	330	400	330	430	310	455	330	475
MFT-RB L, M	170	360	392	360	410	360	430	360	460	360	485	330	505
MFT-RB L, M	190	380	412	380	430	380	450	380	480	380	505	380	525
MFT-RB L, M	220	410	442	410	460	410	480	410	510	410	535	410	555
MFT-RB L, M	240	430	462	430	480	430	500	430	530	430	555	430	575

Примечания: см. предыдущий лист.

Регулировка вылета системы для направляющих MFT-RP с кронштейнами MFT-HAB
через удлинитель MFT-RBE.

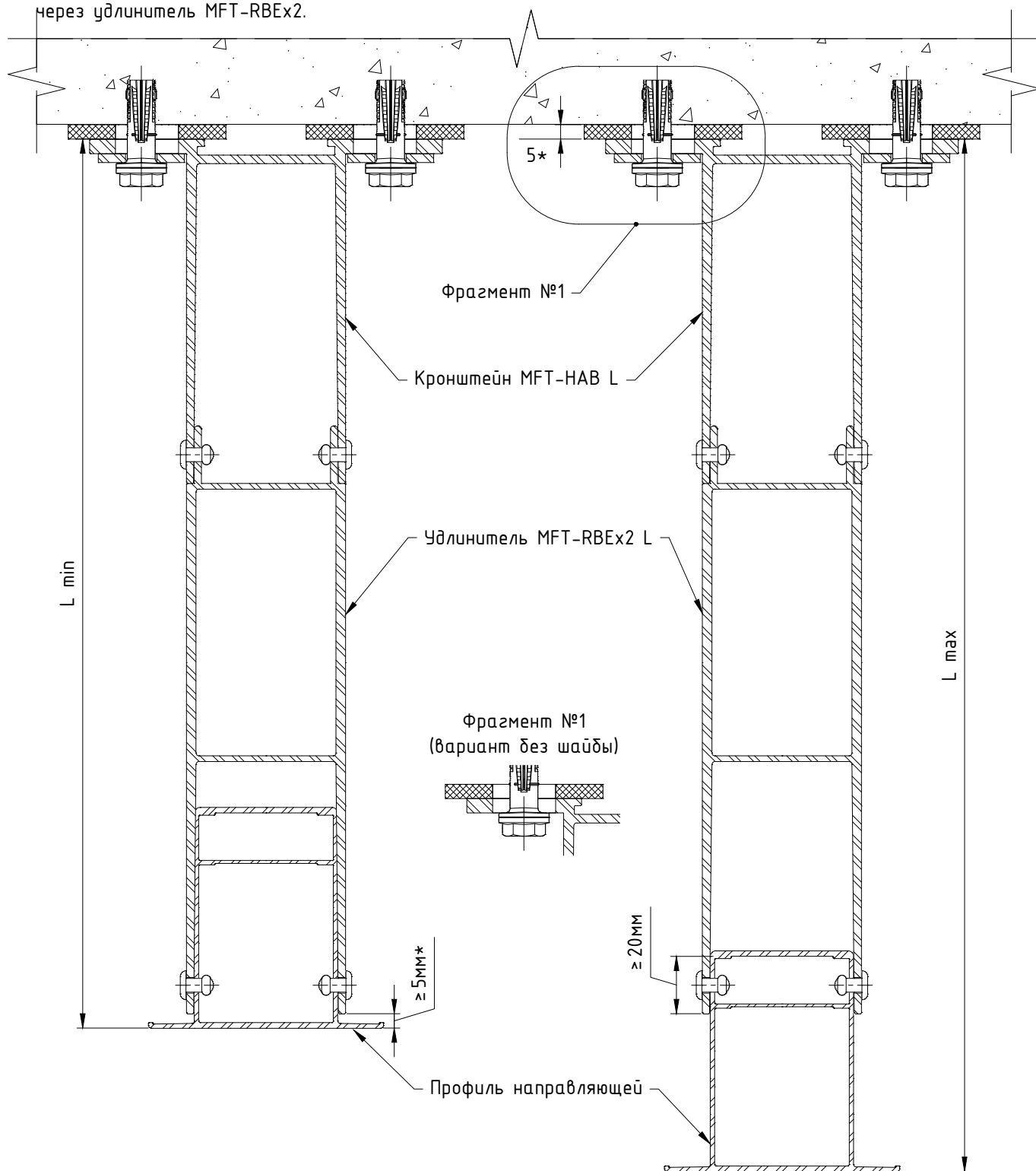


Кронштейн	Вылет кронштейна, мм	Направляющая											
		RP 57x50		RP 75x50		RP 95x50		RP 125x50		RP 150x50		RP 170x50	
		Расстояние от основания кронштейна до наружной плоскости направляющей											
		L min, мм	L max, мм	L min, мм	L max, мм	L min, мм	L max, мм	L min, мм	L max, мм	L min, мм	L max, мм	L min, мм	L max, мм
MFT-RB L, M	120	215	247	215	265	215	285	230	315	255	340	275	360
MFT-RB L, M	140	235	267	235	285	235	305	235	335	255	360	275	380
MFT-RB L, M	170	265	297	265	315	265	335	265	365	265	390	275	410
MFT-RB L, M	190	285	317	285	335	285	355	285	385	285	410	285	430
MFT-RB L, M	220	315	347	315	365	315	385	315	415	315	440	315	460
MFT-RB L, M	240	335	367	335	385	335	405	335	435	335	460	335	480

Примечания:

1. В таблице, при вычислении значений параметров Lmin и Lmax, не учтена толщина термомоста;
2. В таблице указаны не все типоразмеры элементов системы, при необходимости вычислить вылет системы в соответствии с указанными на чертеже ограничениями;
3. В качестве удлинителя допускается применение обрезанного кронштейна. При регулировке вылета с применением в качестве удлинителя кронштейнов с вылетом ≥ 170 мм или 2-х и более удлинителей, подтвердить возможность подобного применения стат.расчетом. Для больших вылетов системы, при необходимости, установить дополнительный упор в виде косынки, выполненной из профиля необходимой толщины или фрагмента кронштейна, в соответствии с расчетом.
4. Применение того или иного типа компоновки системы принять в соответствии с проектом;
5. * - размер для справок.

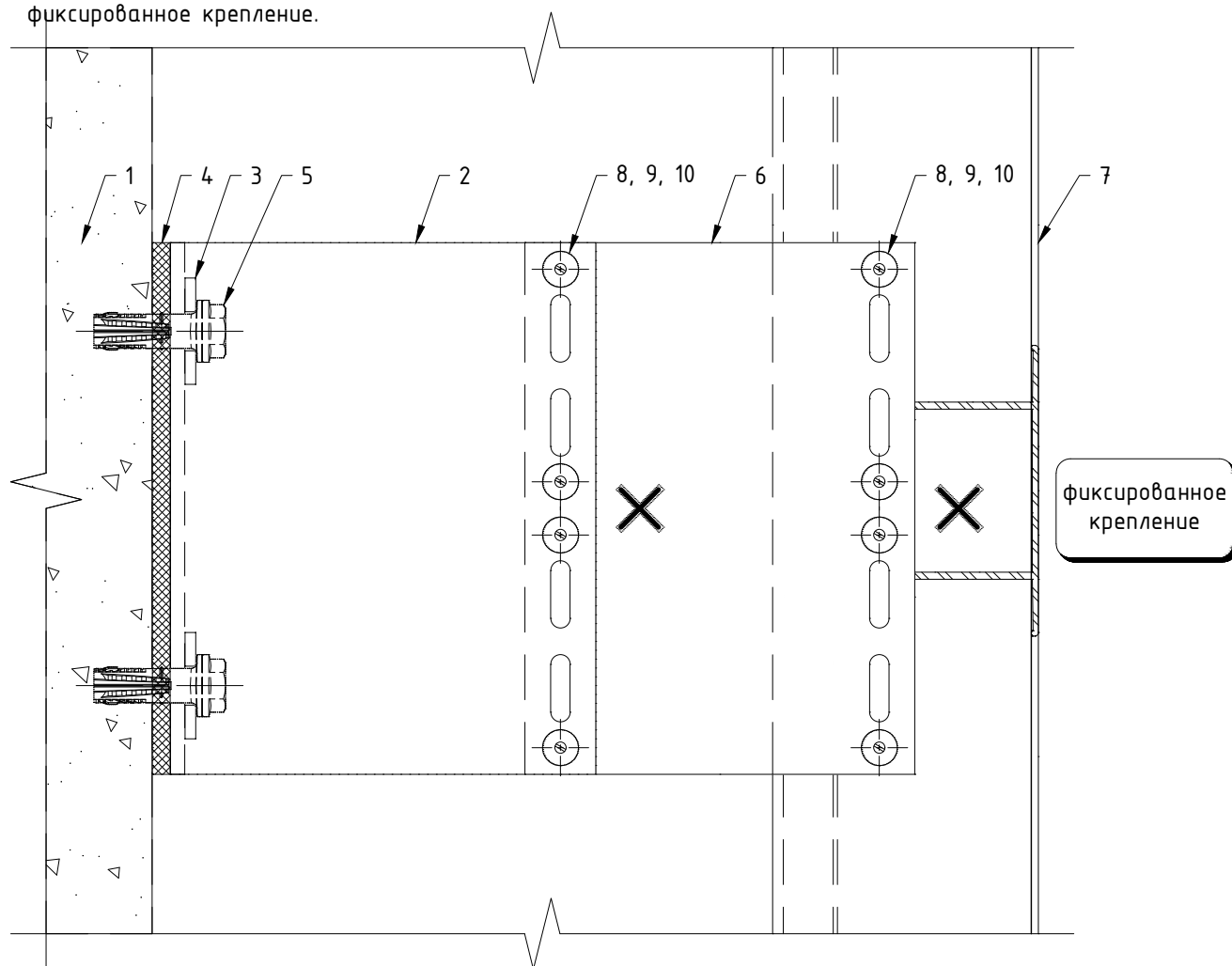
Регулировка вылета системы для направляющих MFT-RP с кронштейнами MFT-HAB
через удлинитель MFT-RBEх2.



Кронштейн	Вылет кронштейна, мм	Направляющая											
		RP 57x50		RP 75x50		RP 95x50		RP 125x50		RP 150x50		RP 170x50	
		Расстояние от основания кронштейна до наружной плоскости направляющей											
L min, мм	L max, мм	L min, мм	L max, мм	L min, мм	L max, мм	L min, мм	L max, мм	L min, мм	L max, мм	L min, мм	L max, мм	L min, мм	L max, мм
MFT-RB L, M	120	215	247	215	265	215	285	230	315	255	340	275	360
MFT-RB L, M	140	235	267	235	285	235	305	235	335	255	360	275	380
MFT-RB L, M	170	265	297	265	315	265	335	265	365	265	390	275	410
MFT-RB L, M	190	285	317	285	335	285	355	285	385	285	410	285	430
MFT-RB L, M	220	315	347	315	365	315	385	315	415	315	440	315	460
MFT-RB L, M	240	335	367	335	385	335	405	335	435	335	460	335	480

Примечания: см. предыдущий лист.

Крепление для направляющих MFT-RP к кронштейнам MFT-RB L и MFT-HAB L с удлинителем MFT-RBE L: фиксированное крепление.

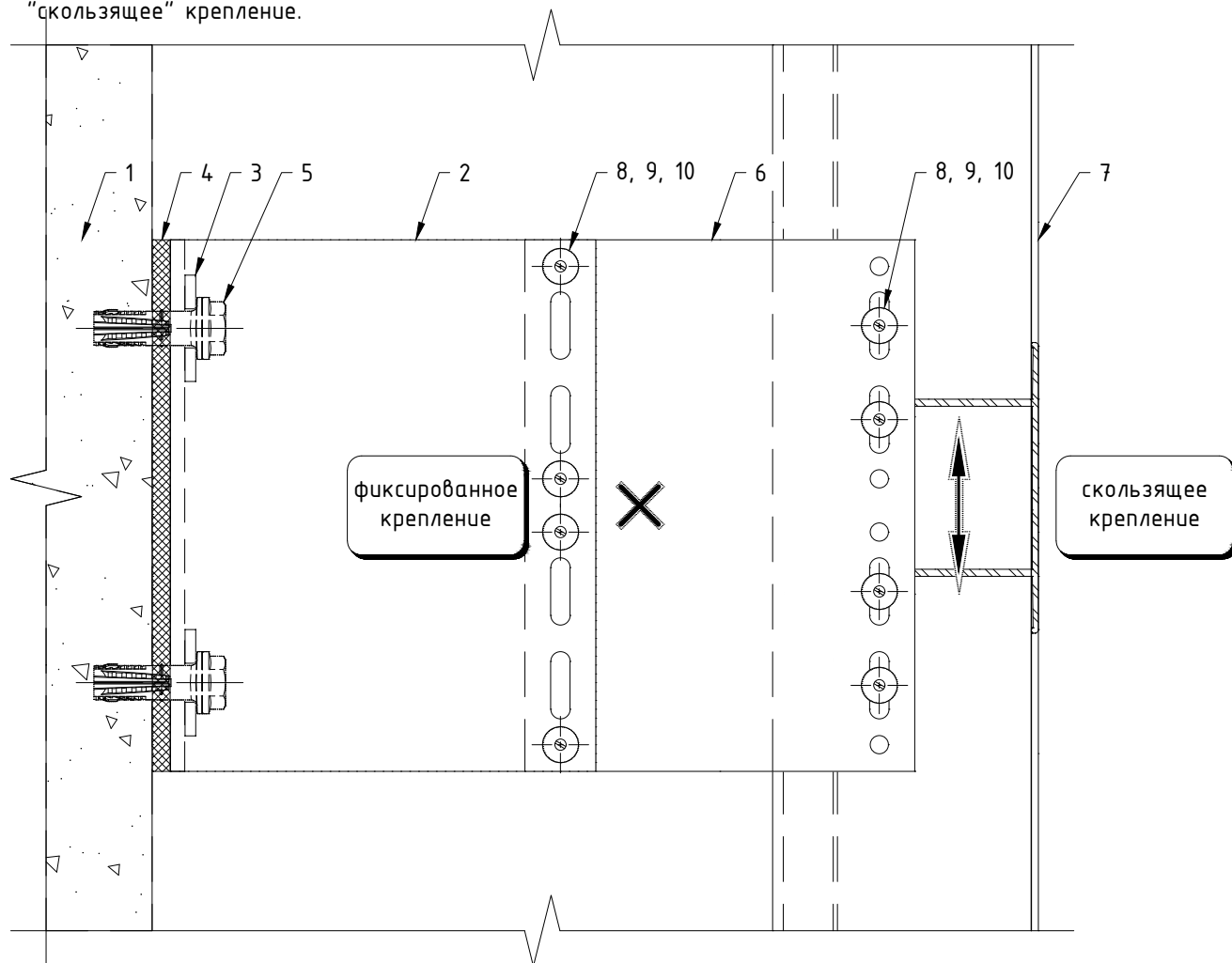


Поз.	Наименование	Примечания
1	Строительное основание	
2	Кронштейн MFT-RB L (Al)	
3	Шайба MFT-BFW 30x40x3 (Al)	
4	Термомост MFT-RBI L (пвх)	
5	Анкер (принять по результатам испытаний)	
6	Удлинитель MFT-RBE L (Al)	
7	Профиль MFT-RP (Al)	
8	Заклепка вытяжная $\phi 4.8 \times 12$ Al/A2 (A2/A2)	
9	Саморез с прессшайбой и сверлом $\phi 5.5 \times 19$ A2 DIN 7504 K	
10	Болт M5x70 A2 DIN 931 (ГОСТ 7798, 7805)	1 шт на соедин-ние
	Гайка M5 A2 DIN 985, DIN 982	1 шт на соедин-ние
	Шайба M5 A2 DIN 125A (ГОСТ 11371), DIN 127B (ГОСТ 6402)	2 шт на соедин-ние
	Втулка 8x49, t=0.75 Al ГОСТ18475-82 (t=0.8 A2 ГОСТ9941-81)	1 шт на соедин-ние

Примечания:

1. Элементы крепления направляющей к кронштейну (удлинителю) принять согласно проекту;
2. Утеплитель, облицовочный материал и элементы их крепления условно не показаны.

Крепление для направляющих MFT-RP к кронштейнам MFT-RB L и MFT-HAB L с удлинителем MFT-RBE L: "скользящее" крепление.

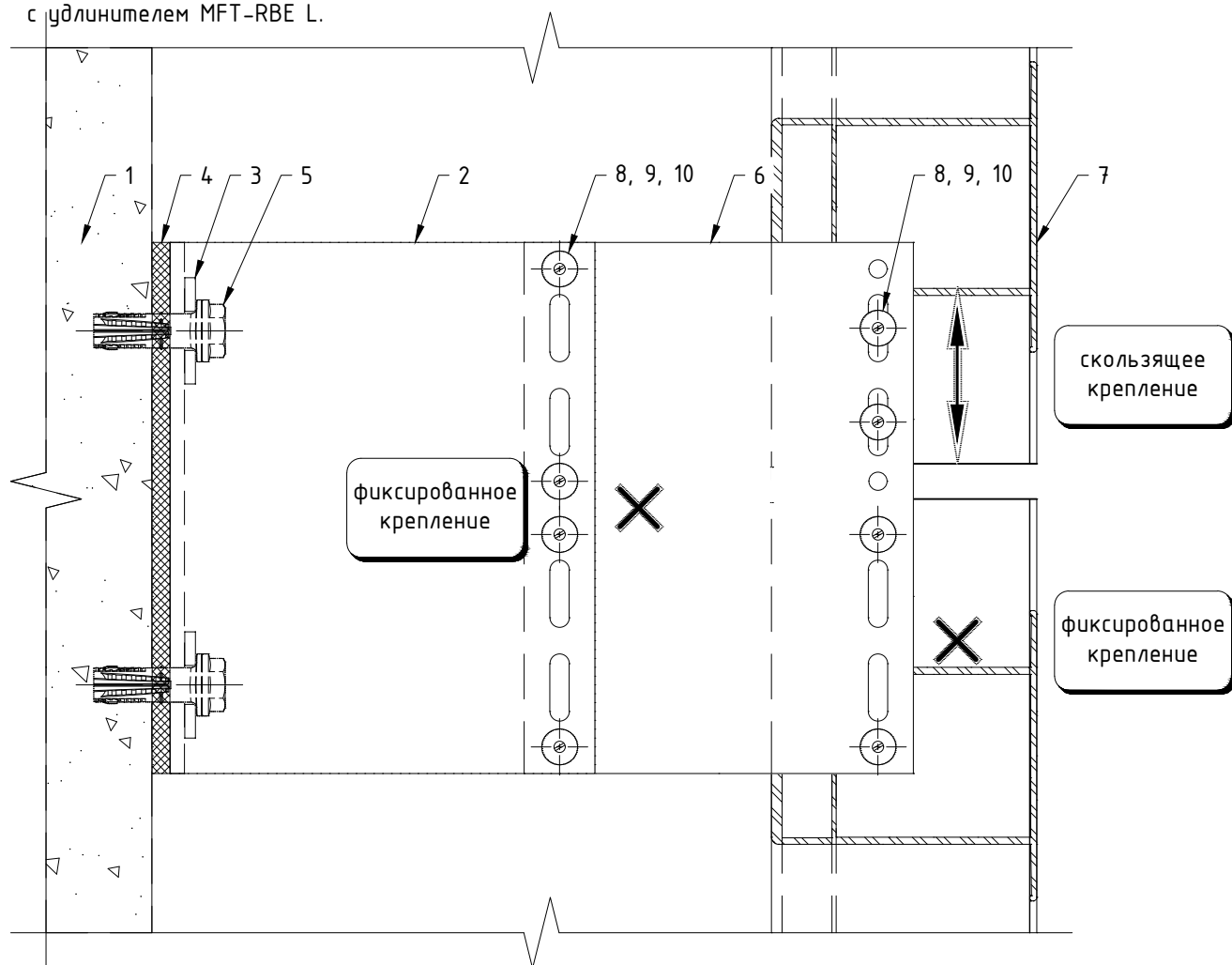


Поз.	Наименование	Примечания
1	Строительное основание	
2	Кронштейн MFT-RB L (Al)	
3	Шайба MFT-BFW 30x40x3 (Al)	
4	Термомост MFT-RBI L (пвх)	
5	Анкер (принять по результатам испытаний)	
6	Удлинитель MFT-RBE L (Al)	
7	Профиль MFT-RP (Al)	
8	Закlepка вытяжная $\phi 4.8 \times 12$ Al/A2 (A2/A2)	
9	Саморез с прессшайбой и сверлом $\phi 5.5 \times 19$ A2 DIN 7504 K	
10	Болт M5x70 A2 DIN 931 (ГОСТ 7798, 7805)	1 шт на соедине
	Гайка M5 A2 DIN 985, DIN 982	1 шт на соедине
	Шайба M5 A2 DIN 125A (ГОСТ 11371), DIN 127B (ГОСТ 6402)	2 шт на соедине
	Втулка 8x49, t=0.75 Al ГОСТ18475-82 (t=0.8 A2 ГОСТ9941-81)	1 шт на соедине

Примечания:

1. Элементы крепления направляющей к кронштейну (удлинителю) принять согласно проекту;
2. Утеплитель, облицовочный материал и элементы их крепления условно не показаны.

Дополнительный вариант крепления для направляющих MFT-RP к кронштейнам MFT-RB L и MFT-HAB L с удлинителем MFT-RBE L.

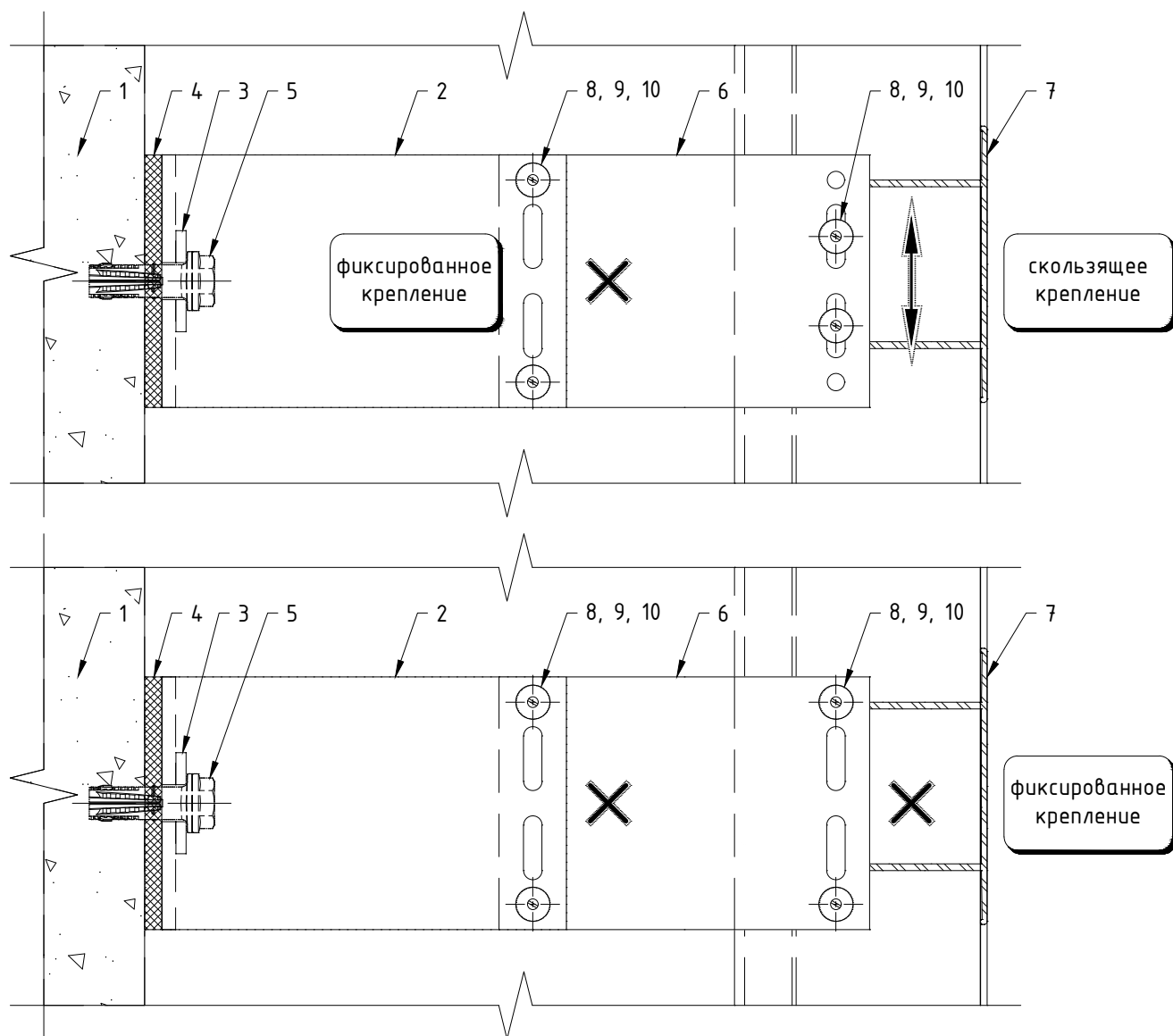


Поз.	Наименование	Примечания
1	Строительное основание	
2	Кронштейн MFT-RB L (Al)	
3	Шайба MFT-BFW 30x40x3 (Al)	
4	Термомост MFT-RBI L (пвх)	
5	Анкер (принять по результатам испытаний)	
6	Удлинитель MFT-RBE L (Al)	
7	Профиль MFT-RP (Al)	
8	Заклепка вытяжная $\phi 4.8 \times 12$ Al/A2 (A2/A2)	
9	Саморез с прессшайбой и сверлом $\phi 5.5 \times 19$ A2 DIN 7504 K	
10	Болт M5x70 A2 DIN 931 (ГОСТ 7798, 7805)	1 шт на соедин-ие
	Гайка M5 A2 DIN 985, DIN 982	1 шт на соедин-ие
	Шайба M5 A2 DIN 125A (ГОСТ 11371), DIN 127B (ГОСТ 6402)	2 шт на соедин-ие
	Втулка 8x49, t=0.75 Al ГОСТ18475-82 (t=0.8 A2 ГОСТ9941-81)	1 шт на соедин-ие

Примечания:

1. Элементы крепления направляющей к кронштейну (удлинителю) принять согласно проекту;
2. Данный вариант (разрыв профиля в зоне кронштейна) рекомендуется применять при невысоких нагрузках, решение подтвердить статическим расчетом;
3. Расстояние между направляющими принять с учетом терморасширения материала;
4. Утеплитель, облицовочный материал и элементы их крепления условно не показаны.

Крепление для направляющих MFT-RP к кронштейнам MFT-RB M с удлинителем MFT-RBE M.

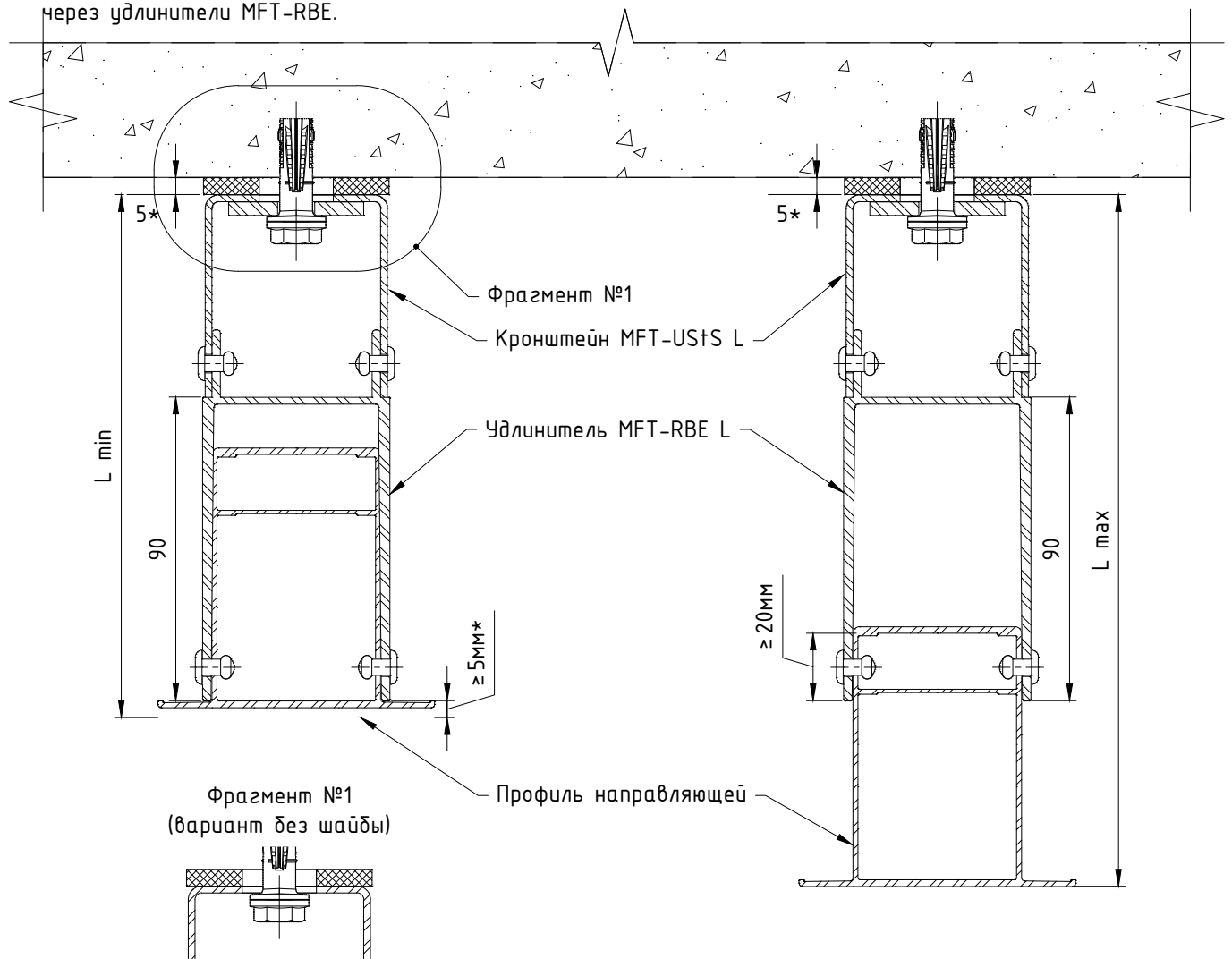


Поз.	Наименование	Примечания
1	Строительное основание	
2	Кронштейн MFT-RB M (Al)	
3	Шайба MFT-BFW 30x40x3 (Al)	
4	Термомост MFT-RBI M (пвх)	
5	Анкер (принять по результатам испытаний)	
6	Удлинитель MFT-RBE M (Al)	
7	Профиль MFT-RP (Al)	
8	Заклепка вытяжная $\phi 4.8 \times 12$ Al/A2 (A2/A2)	
9	Саморез с прессшайбой и сверлом $\phi 5.5 \times 19$ A2 DIN 7504 K	
10	Болт M5x70 A2 DIN 931 (ГОСТ 7798, 7805)	1 шт на соедин-ие
	Гайка M5 A2 DIN 985, DIN 982	1 шт на соедин-ие
	Шайба M5 A2 DIN 125A (ГОСТ 11371), DIN 127B (ГОСТ 6402)	2 шт на соедин-ие
	Втулка 8x49, t=0.75 Al ГОСТ18475-82 (t=0.8 A2 ГОСТ9941-81)	1 шт на соедин-ие

Примечания:

1. Элементы крепления направляющей к кронштейну (удлинителю) принять согласно проекту;
2. Утеплитель, облицовочный материал и элементы их крепления условно не показаны.

Регулировка вылета системы для направляющих MFT-RP с кронштейнами MFT-RB (StS) через удлинители MFT-RBE.

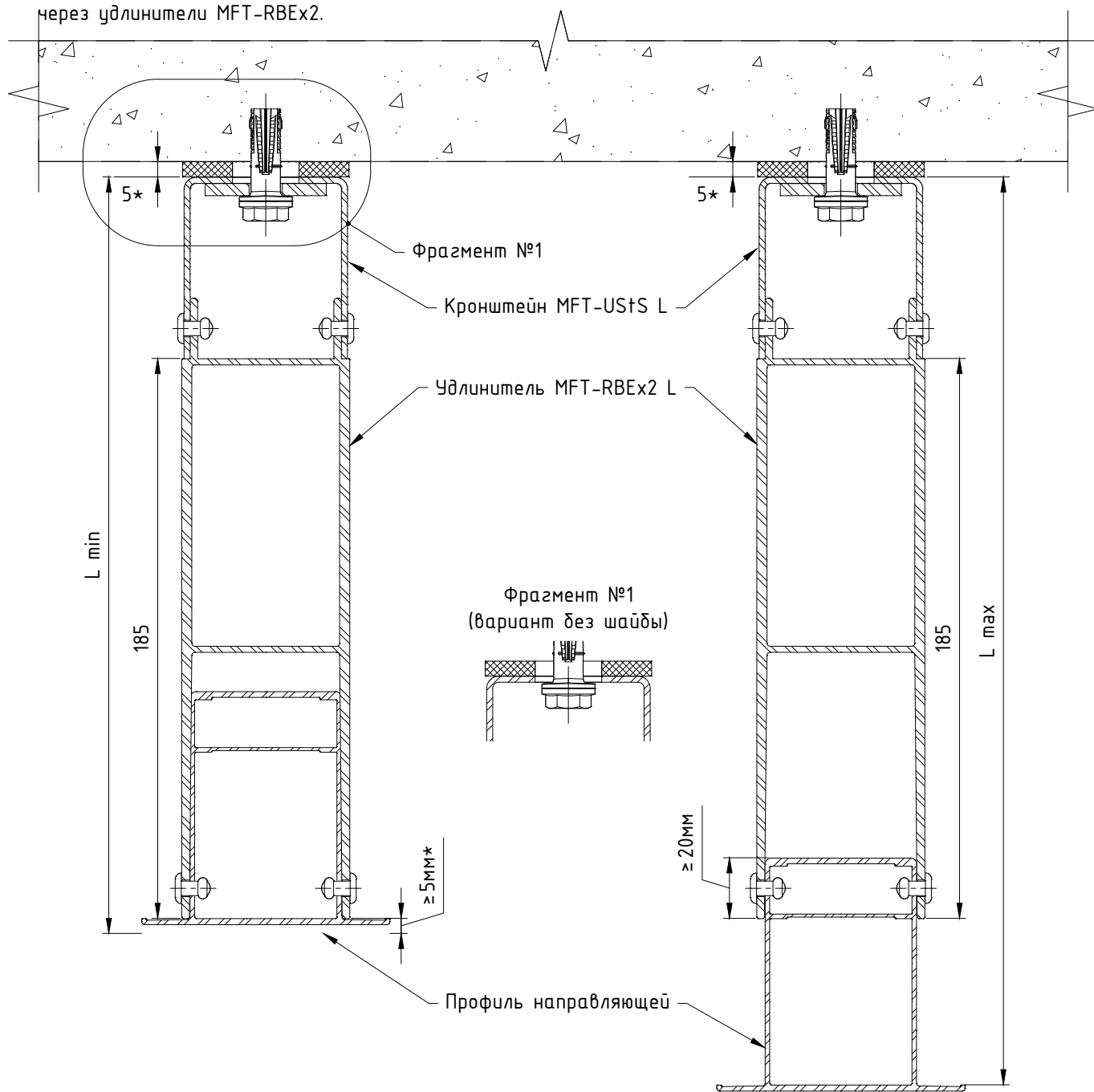


Кронштейн	Вылет кронштейна, мм	Направляющая											
		RP 57x50		RP 75x50		RP 95x50		RP 125x50		RP 150x50		RP 170x50	
		Расстояние от основания кронштейна до наружной плоскости направляющей											
		L min, мм	L max, мм	L min, мм	L max, мм	L min, мм	L max, мм	L min, мм	L max, мм	L min, мм	L max, мм	L min, мм	L max, мм
MFT-RB L, S	60	162	187	180	205	200	225	230	255	255	280	275	300
MFT-RB L, S	80	175	207	180	225	200	245	230	275	255	300	275	320
MFT-RB L, S	120	215	247	215	265	215	285	230	315	255	340	275	360
MFT-RB L, S	140	235	267	235	285	235	305	235	335	255	360	275	380
MFT-RB L, S	170	265	297	265	315	265	335	265	365	265	390	275	410
MFT-RB L, S	190	285	317	285	335	285	355	285	385	285	410	285	430
MFT-RB L, S	220	315	347	315	365	315	385	315	415	315	440	315	460
MFT-RB L, S	240	335	367	335	385	335	405	335	435	335	460	335	480

Примечания:

1. В таблице, при вычислении значений параметров Lmin и Lmax, не учтена толщина термомоста;
2. В таблице указаны не все типоразмеры элементов системы, при необходимости вычислить вылет системы в соответствии с указанными на чертеже ограничениями;
3. В качестве удлинителя допускается применение обрезанного кронштейна. При регулировке вылета с применением в качестве удлинителя кронштейнов с вылетом ≥ 170 мм или 2-х и более удлинителей, подтвердить возможность подобного применения стат.расчетом. Для больших вылетов системы, при необходимости, установить дополнительный упор в виде косынки, выполненной из профиля необходимой толщины или фрагмента кронштейна, в соответствии с расчетом.
4. Применение того или иного типа компоновки системы принять в соответствии с проектом;
5. * - размер для справок.

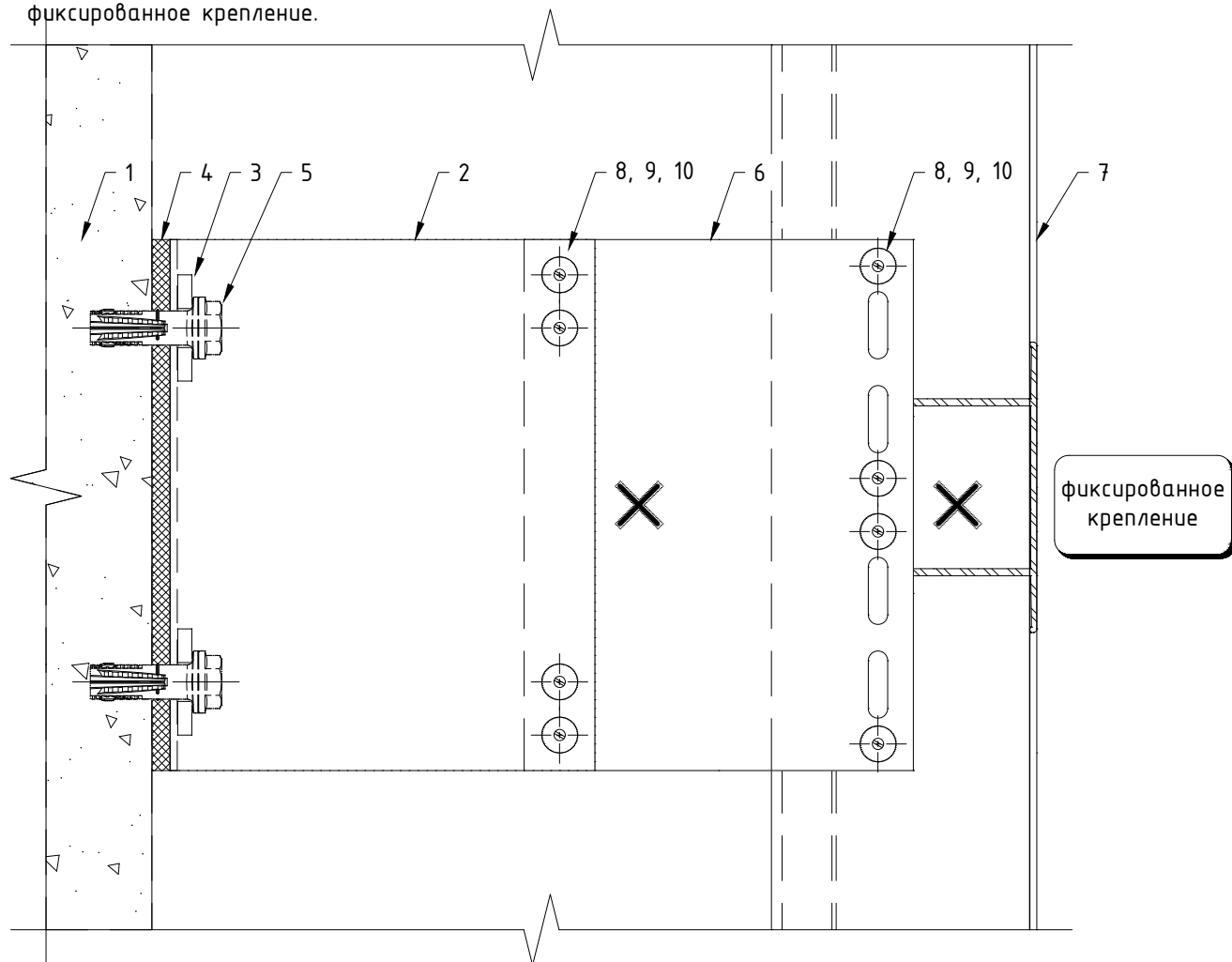
Регулировка вылета системы для направляющих MFT-RP с кронштейнами MFT-RB (StS) через удлинители MFT-RBEx2.



Кронштейн	Вылет кронштейна, мм	Направляющая											
		RP 57x50		RP 75x50		RP 95x50		RP 125x50		RP 150x50		RP 170x50	
		Расстояние от основания кронштейна до наружной плоскости направляющей											
L min, мм	L max, мм	L min, мм	L max, мм	L min, мм	L max, мм	L min, мм	L max, мм	L min, мм	L max, мм	L min, мм	L max, мм	L min, мм	L max, мм
MFT-RB L, S	60	162	187	180	205	200	225	230	255	255	280	275	300
MFT-RB L, S	80	175	207	180	225	200	245	230	275	255	300	275	320
MFT-RB L, S	120	215	247	215	265	215	285	230	315	255	340	275	360
MFT-RB L, S	140	235	267	235	285	235	305	235	335	255	360	275	380
MFT-RB L, S	170	265	297	265	315	265	335	265	365	265	390	275	410
MFT-RB L, S	190	285	317	285	335	285	355	285	385	285	410	285	430
MFT-RB L, S	220	315	347	315	365	315	385	315	415	315	440	315	460
MFT-RB L, S	240	335	367	335	385	335	405	335	435	335	460	335	480

Примечания: см. предыдущий лист.

Крепление для направляющих MFT-RP к кронштейнам MFT-RB L (StS) с удлинителем MFT-RBE L:
фиксированное крепление.

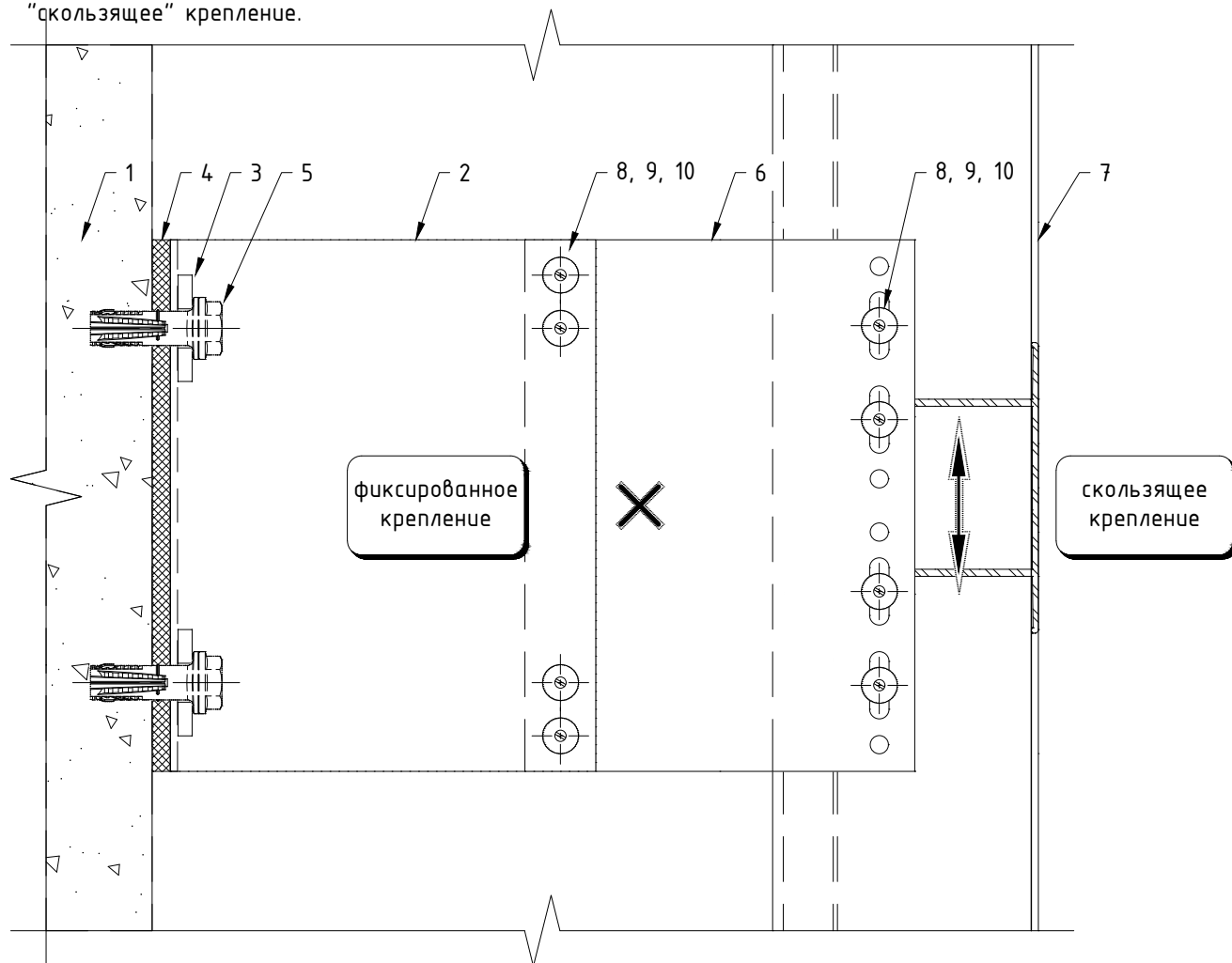


Поз.	Наименование	Примечания
1	Строительное основание	
2	Кронштейн MFT-RB L (StS)	
3	Шайба MFT-BFW 30x40x3 (Al)	
4	Термомост MFT-RBI L (пвх)	
5	Анкер (принять по результатам испытаний)	
6	Удлинитель MFT-RBE L (Al)	
7	Профиль MFT-RP (Al)	
8	Заклепка вытяжная $\phi 4.8 \times 12$ Al/A2 (A2/A2)	
9	Саморез с прессшайбой и сверлом $\phi 5.5 \times 19$ A2 DIN 7504 K	
10	Болт M5x70 A2 DIN 931 (ГОСТ 7798, 7805)	1 шт на соедин-ние
	Гайка M5 A2 DIN 985, DIN 982	1 шт на соедин-ние
	Шайба M5 A2 DIN 125A (ГОСТ 11371), DIN 127B (ГОСТ 6402)	2 шт на соедин-ние
	Втулка 8x49, t=0.75 Al ГОСТ18475-82 (t=0.8 A2 ГОСТ9941-81)	1 шт на соедин-ние

Примечания:

1. Элементы крепления направляющей к кронштейну (удлинителю) принять согласно проекту;
2. Утеплитель, облицовочный материал и элементы их крепления условно не показаны.

Крепление для направляющих MFT-RP к кронштейнам MFT-RB L (StS) с удлинителем MFT-RBE L: "скользящее" крепление.

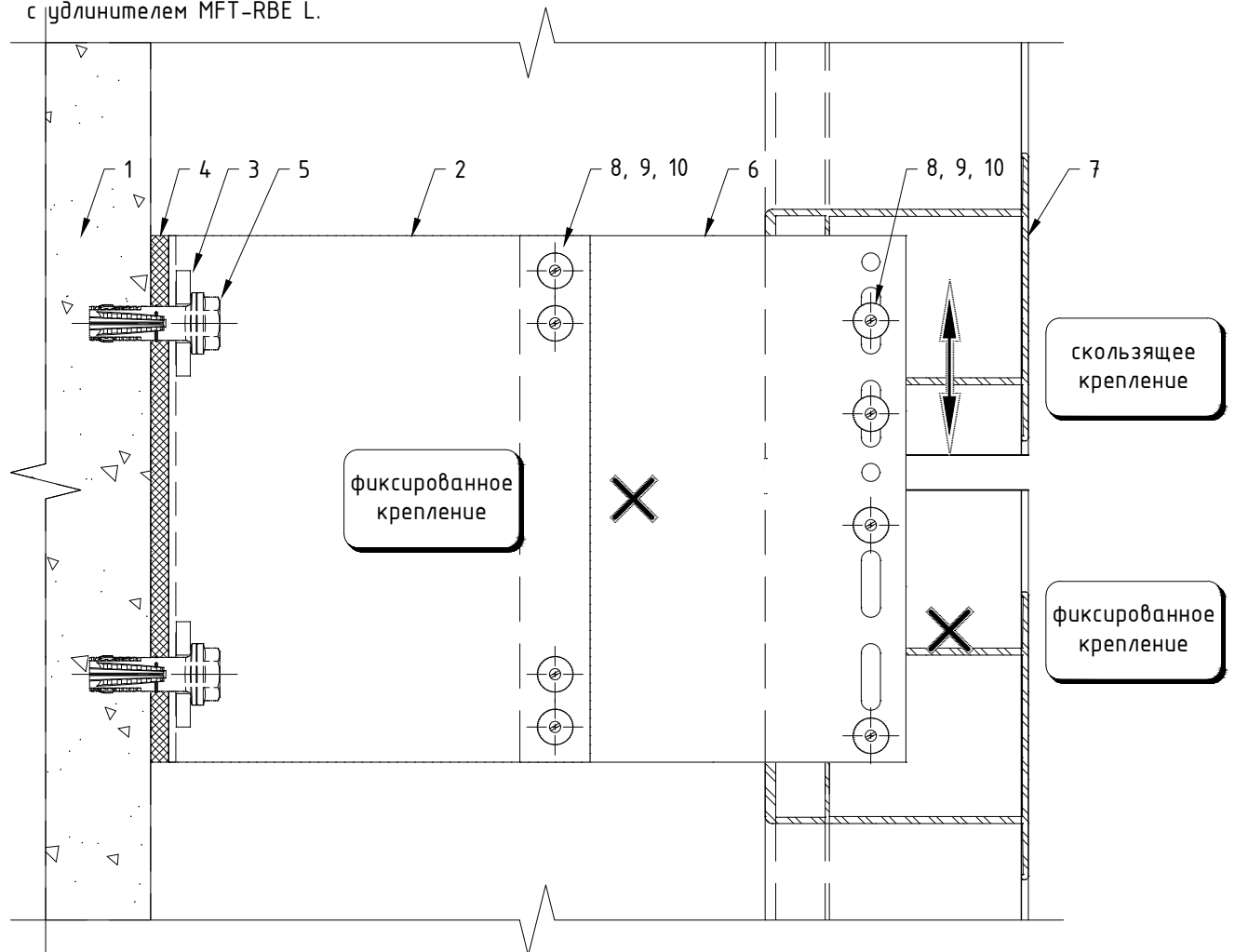


Поз.	Наименование	Примечания
1	Строительное основание	
2	Кронштейн MFT-RB L (StS)	
3	Шайба MFT-BFW 30x40x3 (Al)	
4	Термомост MFT-RBI L (пвх)	
5	Анкер (принять по результатам испытаний)	
6	Удлинитель MFT-RBE L (Al)	
7	Профиль MFT-RP (Al)	
8	Заклепка вытяжная $\phi 4.8 \times 12$ Al/A2 (A2/A2)	
9	Саморез с прессшайбой и сверлом $\phi 5.5 \times 19$ A2 DIN 7504 K	
10	Болт M5x70 A2 DIN 931 (ГОСТ 7798, 7805)	1 шт на соедин-ние
	Гайка M5 A2 DIN 985, DIN 982	1 шт на соедин-ние
	Шайба M5 A2 DIN 125A (ГОСТ 11371), DIN 127B (ГОСТ 6402)	2 шт на соедин-ние
	Втулка 8x49, t=0.75 Al ГОСТ18475-82 (t=0.8 A2 ГОСТ9941-81)	1 шт на соедин-ние

Примечания:

1. Элементы крепления направляющей к кронштейну (удлинителю) принять согласно проекту;
2. Утеплитель, облицовочный материал и элементы их крепления условно не показаны.

Дополнительный вариант крепления для направляющих MFT-RP к кронштейнам MFT-RB L (StS) с удлинителем MFT-RBE L.



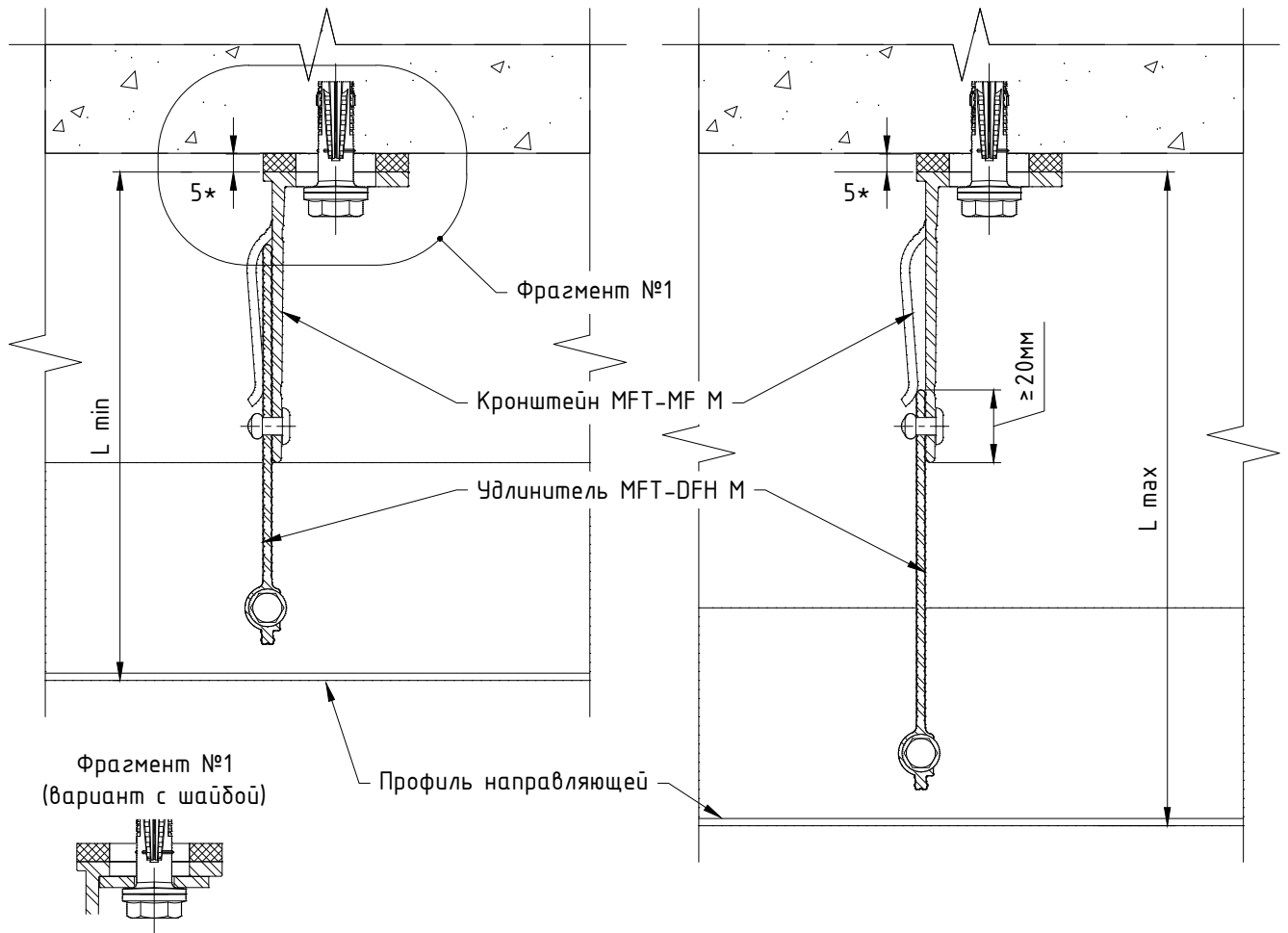
Поз.	Наименование	Примечания
1	Строительное основание	
2	Кронштейн MFT-RB L (StS)	
3	Шайба MFT-BFW 30x40x3 (Al)	
4	Термомост MFT-RBI L (пвх)	
5	Анкер (принять по результатам испытаний)	
6	Удлинитель MFT-RBE L (Al)	
7	Профиль MFT-RP (Al)	
8	Заклепка вытяжная $\phi 4.8 \times 12$ Al/A2 (A2/A2)	
9	Саморез с прессшайбой и сверлом $\phi 5.5 \times 19$ A2 DIN 7504 K	
10	Болт M5x70 A2 DIN 931 (ГОСТ 7798, 7805)	1 шт на соедин-ние
	Гайка M5 A2 DIN 985, DIN 982	1 шт на соедин-ние
	Шайба M5 A2 DIN 125A (ГОСТ 11371), DIN 127B (ГОСТ 6402)	2 шт на соедин-ние
	Втулка 8x49, t=0.75 Al ГОСТ18475-82 (t=0.8 A2 ГОСТ9941-81)	1 шт на соедин-ние

Примечания:

1. Элементы крепления направляющей к кронштейну (удлинителю) принять согласно проекту;
2. Данный вариант (разрыв профиля в зоне кронштейна) рекомендуется применять при невысоких нагрузках, решение подтвердить статическим расчетом;
3. Расстояние между направляющими принять с учетом терморасширения материала;
4. Утеплитель, облицовочный материал и элементы их крепления условно не показаны.

3.2. Горизонтальная система для алюминиевых направляющих.

Регулировка вылета горизонтальной системы с удлинителем MFT-DFH.

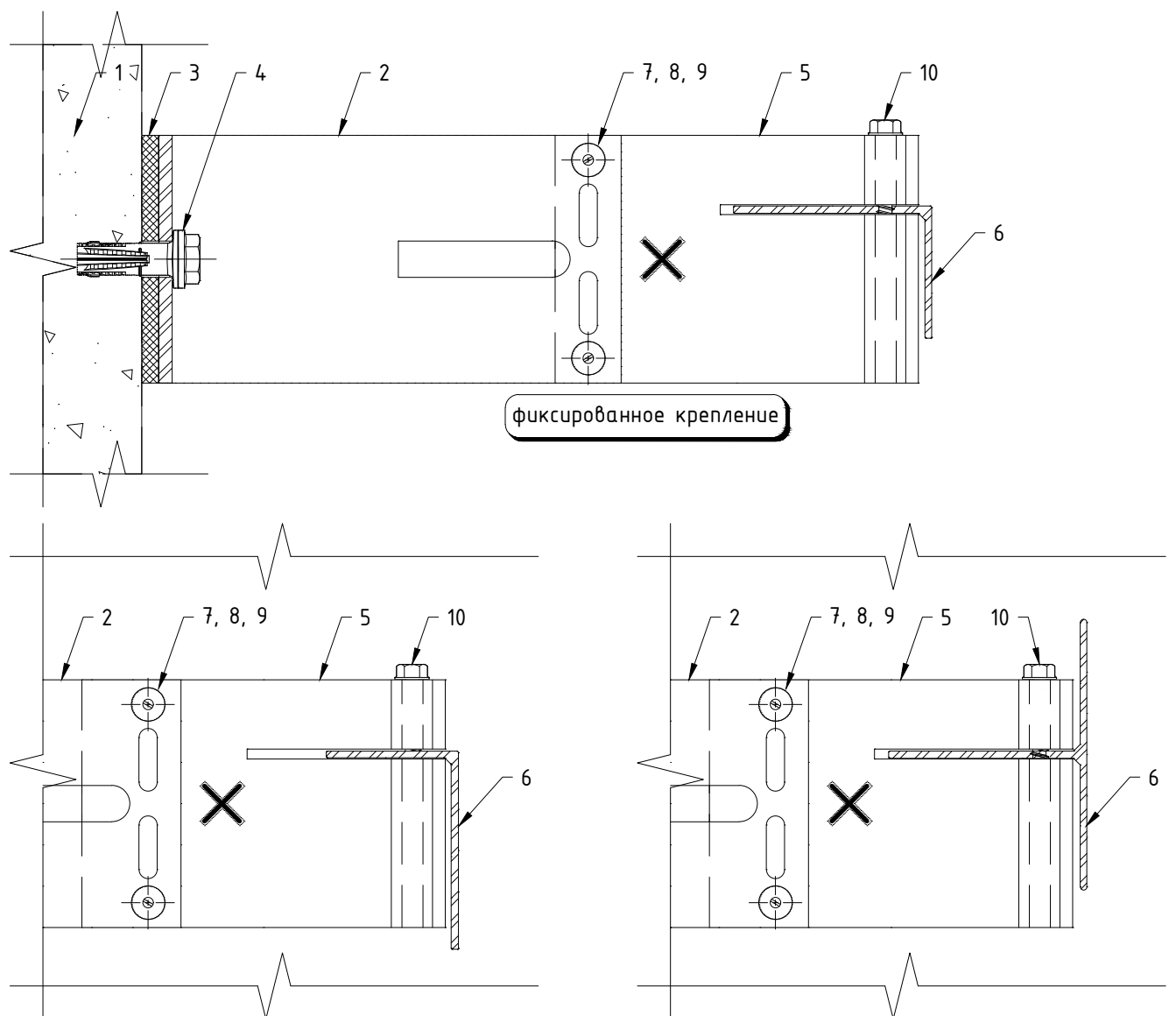


Кронштейн	Вылет кронштейна, мм	Направляющая MFT-L 60x40x2.2	
		Расстояние от основания кронштейна до наружной плоскости направляющей	
		L min, мм	L max, мм
MFT-MF M	40	120	135
MFT-MF M	60	120	155
MFT-MF M	80	135	175
MFT-MF M	120	175	215
MFT-MF M	140	195	235
MFT-MF M	170	225	265
MFT-MF M	190	245	285
MFT-MF M	220	275	315
MFT-MF M	240	295	335
MFT-MF M	270	325	365

Примечания:

1. В таблице, при вычислении значений параметров L_{min} и L_{max} , не учтена толщина термомоста. Расстояние от внешней поверхности удлинителя до внешней поверхности профиля принято 5мм. Положение направляющей относительно удлинителя принять в соответствии с проектом и стат.расчетом, в зависимости от схемы нагружения;
2. В таблице указаны не все типоразмеры элементов системы, при необходимости вычислить вылет системы в соответствии с указанными на чертеже ограничениями;
3. Для обеспечения наименьшего значения вылета допускается удаление "лапок-зажимов" на кронштейне и установка удлинителя MFT-DF H вплотную к основанию кронштейна;
4. К применению допускаются кронштейны и удлинители типа S. Возможность применения определяется проектом, в соответствии со стат.расчетом. При этом удлинитель устанавливается по типу фиксированного крепления, которое осуществляется монтажом заклёпок враспор;
5. * - размер для справок.

Крепление направляющих MFT-MF T (L, Та) к кронштейну MFT-MF с удлинителем MFT-DFH.

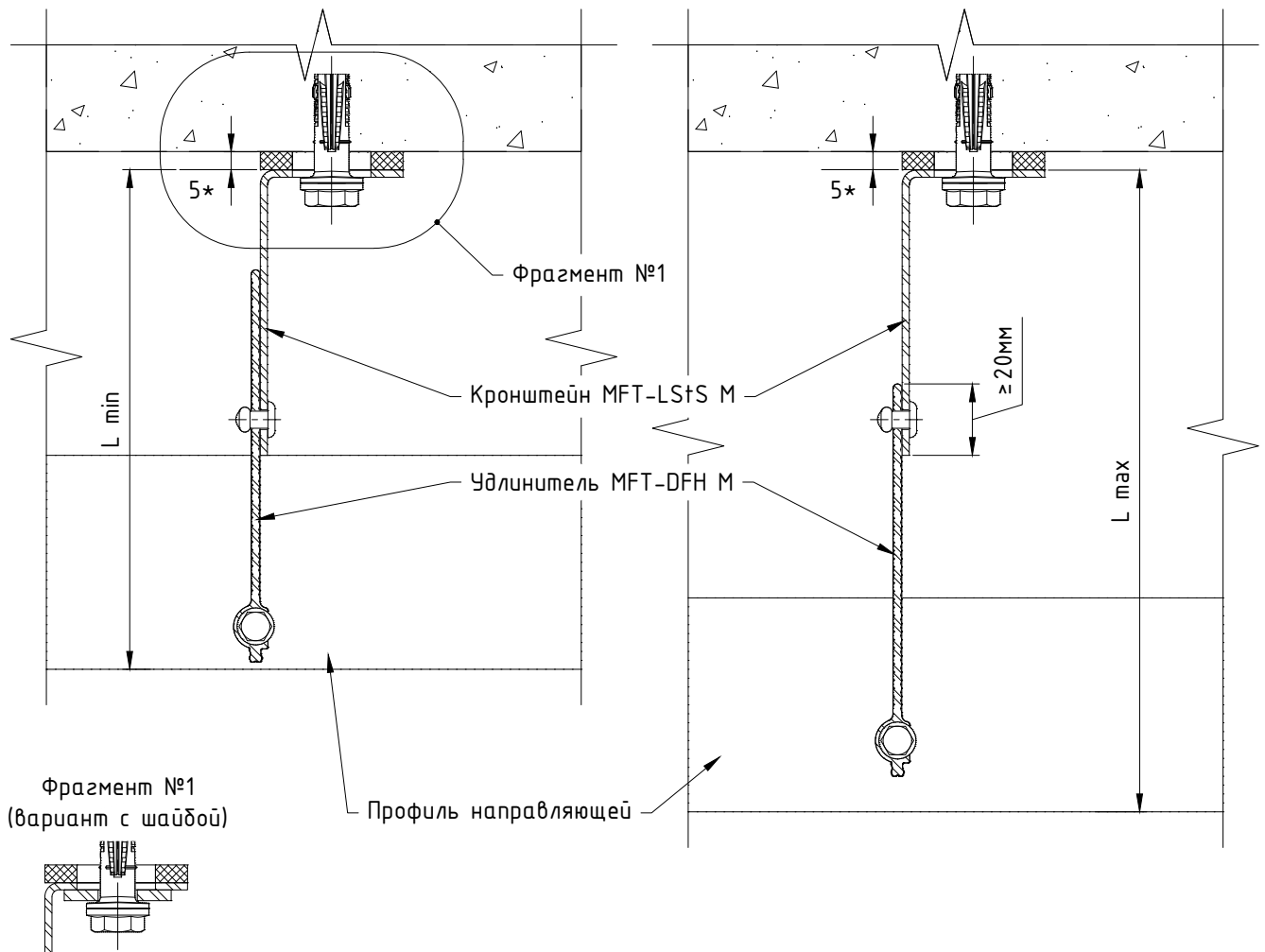


Поз.	Наименование	Примечания
1	Строительное основание	
2	Кронштейн MFT-MF M (Al)	
3	Термомост MFT-ISO M (пвх)	
4	Анкер (принять по результатам испытаний)	
5	Удлинитель MFT-DFH M (Al)	
6	Профиль направляющей MFT-T (MFT-Ta, MFT-L)	
7	Заклепка вытяжная $\phi 4.8 \times 12$ Al/A2 (A2/A2)	
8	Саморез с прессшайбой и сверлом $\phi 5.5 \times 19$ A2 DIN 7504 K	
9	Болт M5x20 A2 DIN 931 (ГОСТ 7805-70)	1 шт на соедин-ние
	Гайка M5 A2 DIN 985, DIN 982	1 шт на соедин-ние
	Шайба M5 A2 DIN 125A (ГОСТ 11371)	2 шт на соедин-ние
10	Шуруп S-MD05S 5,5x50 A2 (A4)	

Примечания:

1. Элементы крепления направляющей к кронштейну (удлинителю) принять согласно проекту;
2. Утеплитель, облицовочный материал и элементы их крепления условно не показаны.

Регулировка вылета системы для направляющих MFT-MF T, MFT-MF L с кронштейнами MFT-MF (StS) и удлинителями MFT-DFH.

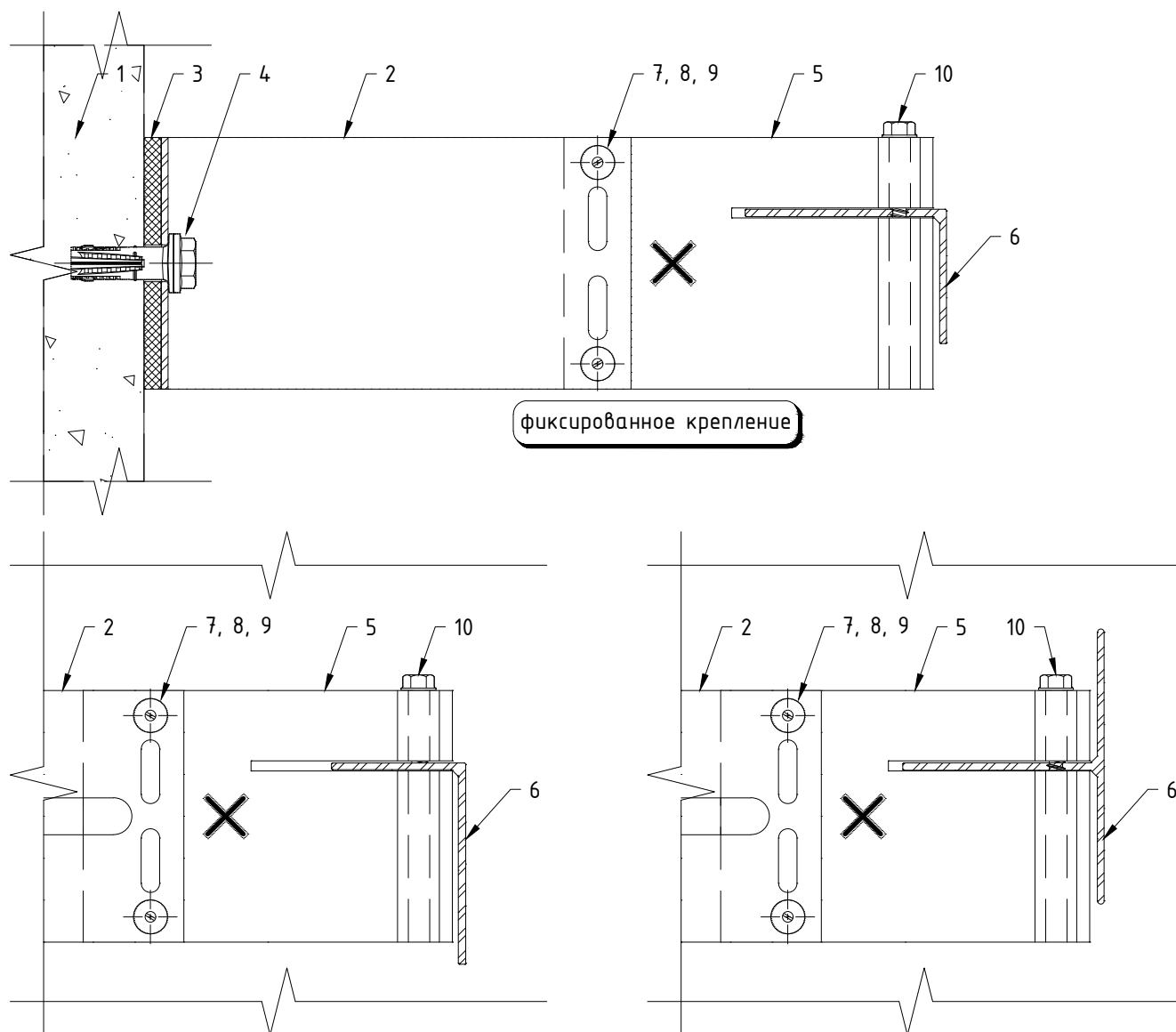


Кронштейн	Вылет кронштейна, мм	Направляющая MFT-L 60x40x2.2	
		Расстояние от основания кронштейна до наружной плоскости направляющей	
		L min, мм	L max, мм
MFT-MF M	40	120	135
MFT-MF M	60	120	155
MFT-MF M	80	135	175
MFT-MF M	120	175	215
MFT-MF M	140	195	235
MFT-MF M	170	225	265
MFT-MF M	190	245	285
MFT-MF M	220	275	315
MFT-MF M	240	295	335
MFT-MF M	270	325	365

Примечания:

1. В таблице, при вычислении значений параметров Lmin и Lmax, не учтена толщина термомоста;
2. В таблице указаны не все типоразмеры элементов системы, при необходимости вычислить вылет системы в соответствии с указанными на чертеже ограничениями;
3. К применению допускаются кронштейны и удлинители типа S. Возможность применения определяется проектом, в соответствии со стат.расчетом. При этом удлинитель устанавливается по типу фиксированного крепления, которое осуществляется монтажом заклёпок враспор;
4. * - размер для справок.

Крепление направляющих MFT-MF T, MFT-MF L к кронштейну MFT-MF (StS) с удлинителем MFT-DFH.

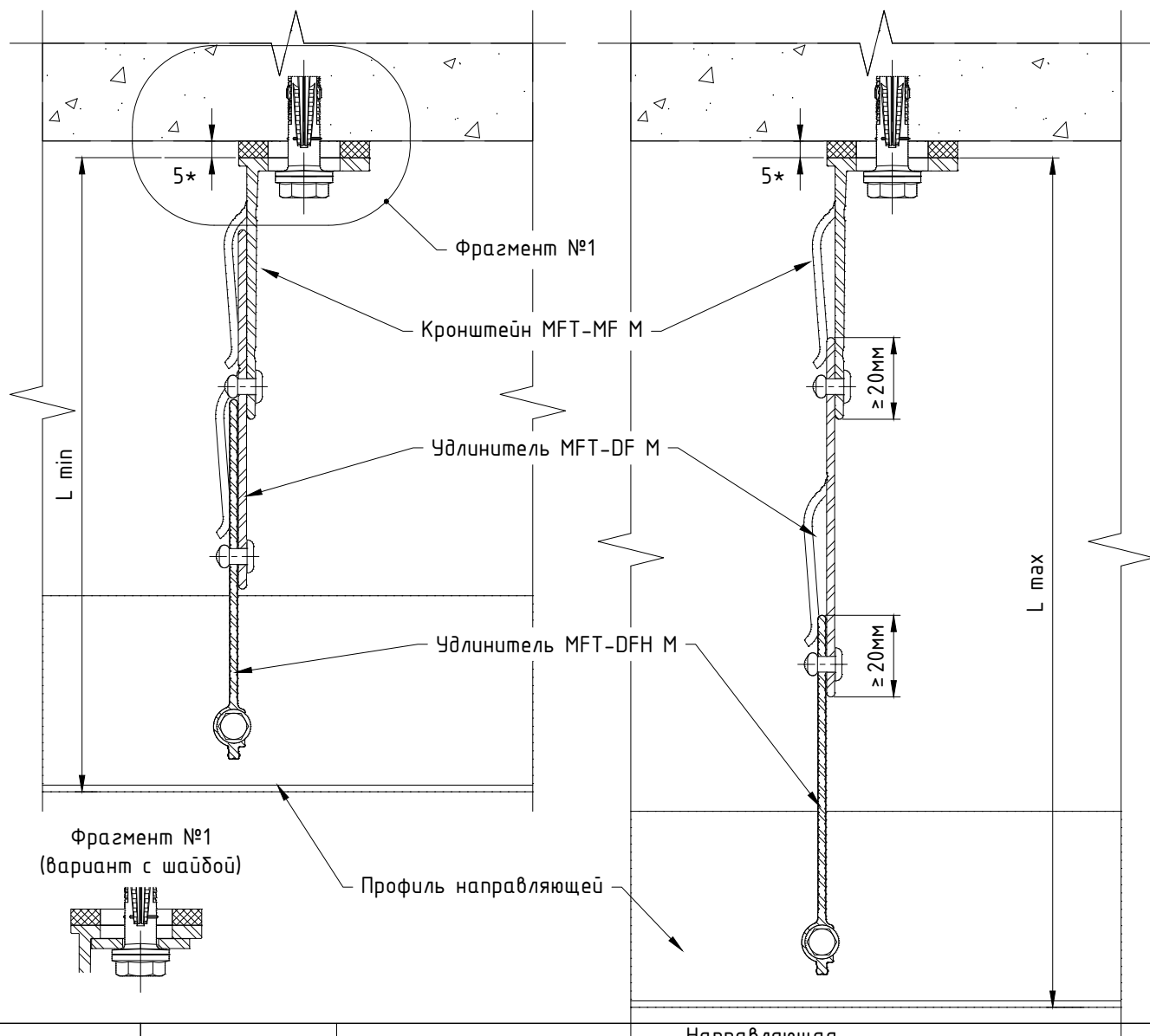


Поз.	Наименование	Примечания
1	Строительное основание	
2	Кронштейн MFT-MF M (StS)	
3	Термомост MFT-ISO M (пвх)	
4	Анкер (принять по результатам испытаний)	
5	Удлинитель MFT-DFH M (Al)	
6	Профиль направляющей MFT-T (MFT-Ta, MFT-L)	
7	Заклепка вытяжная $\phi 4.8 \times 12$ Al/A2 (A2/A2)	
8	Саморез с прессшайбой и сверлом $\phi 5.5 \times 19$ A2 DIN 7504 K	
9	Болт M5x20 A2 DIN 931 (ГОСТ 7805-70)	1 шт на соедин-ние
	Гайка M5 A2 DIN 985, DIN 982	1 шт на соедин-ние
	Шайба M5 A2 DIN 125A (ГОСТ 11371)	2 шт на соедин-ние
10	Саморез с прессшайбой и сверлом $\phi 5.5 \times 35$ A2 DIN 7504 K	

Примечания:

1. Элементы крепления направляющей к кронштейну (удлинителю) принять согласно проекту;
2. Утеплитель, облицовочный материал и элементы их крепления условно не показаны.

Регулировка вылета горизонтальной системы с удлинителями MFT-DF и MFT-DFH.

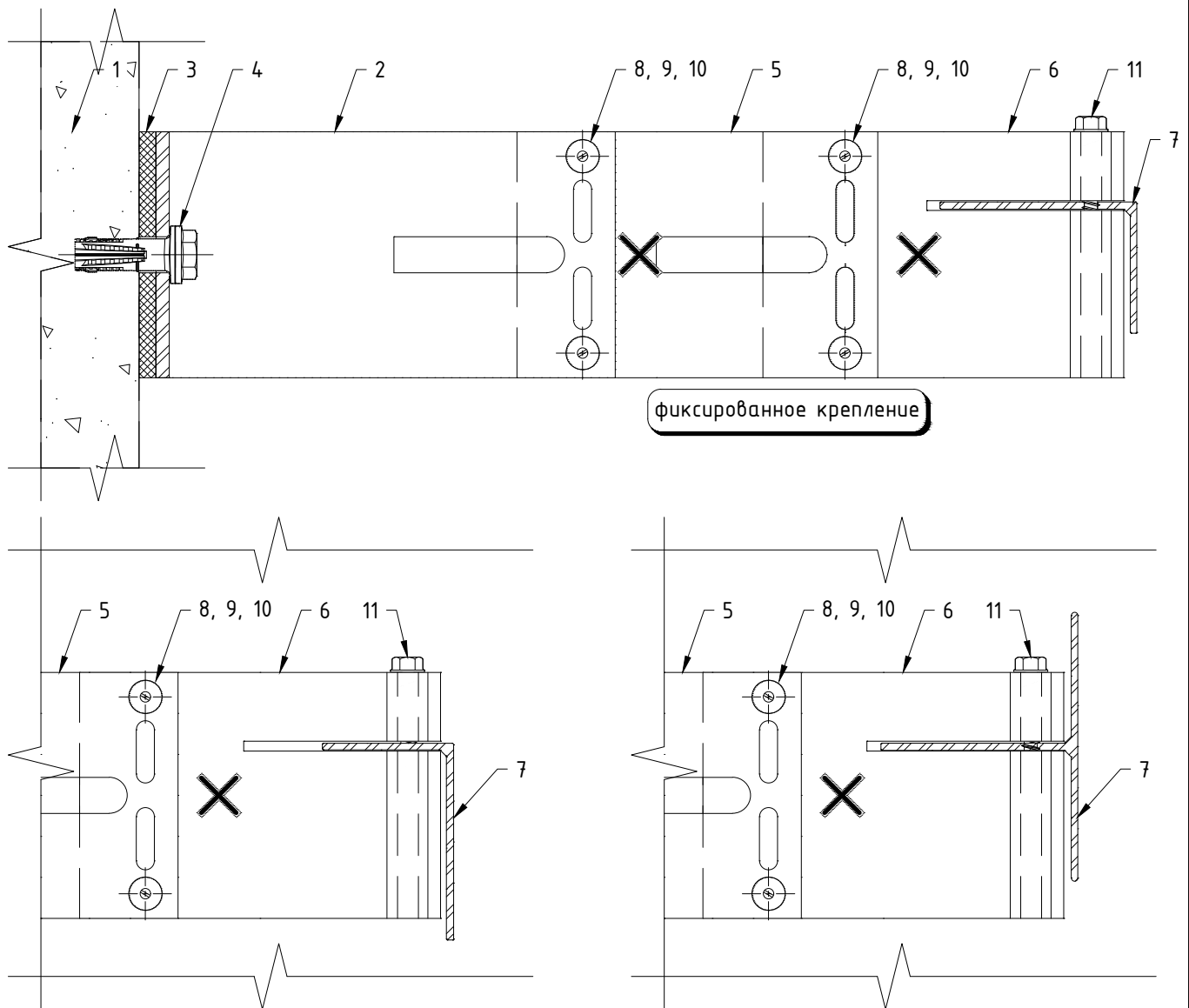


Кронштейн	Вылет кронштейна, мм	Направляющая MFT-L 60x40x2.2	
		Расстояние от основания кронштейна до наружной плоскости направляющей	
		L min, мм	L max, мм
MFT-MF M	40	150	225
MFT-MF M	60	150	245
MFT-MF M	80	185	265
MFT-MF M	120	225	305
MFT-MF M	140	245	325
MFT-MF M	170	275	355
MFT-MF M	190	295	375
MFT-MF M	220	325	405
MFT-MF M	240	345	425
MFT-MF M	270	375	455

Примечания:

1. В таблице, при вычислении значений параметров L_{min} и L_{max} , не учтена толщина термомоста. Расстояние от внешней поверхности удлинителя до внешней поверхности профиля принято 5мм. Положение направляющей относительно удлинителя принять в соответствии с проектом и стат.расчетом, в зависимости от схемы нагружения;
2. В таблице указаны не все типоразмеры элементов системы, при необходимости вычислить вылет системы в соответствии с указанными на чертеже ограничениями;
3. Для обеспечения наименьшего значения вылета допускается удаление "лапок-зажимов" на кронштейне и установка удлинителя MFT-DF H вплотную к основанию кронштейна;
4. К применению допускаются кронштейны и удлинители типа S. Возможность применения определяется проектом, в соответствии со стат.расчетом. При этом удлинитель устанавливается по типу фиксированного крепления, которое осуществляется монтажом заклёпок враспор;
5. * - размер для справок.

Крепление направляющих MFT-MF T (L, Та) к кронштейну MFT-MF с удлинителями MFT-DF и MFT-DFH.

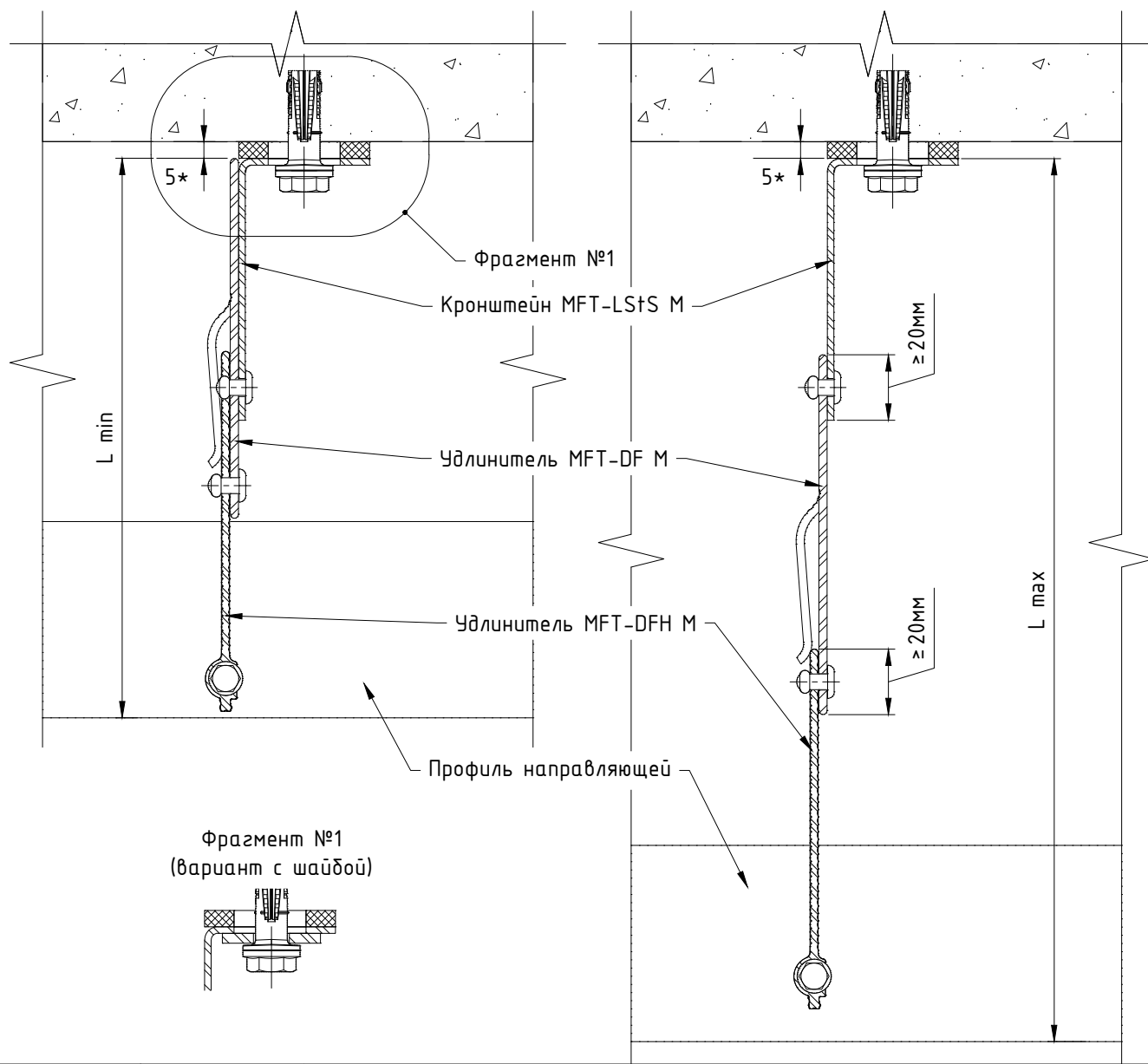


Поз.	Наименование	Примечания
1	Строительное основание	
2	Кронштейн MFT-MF M (Al)	
3	Термомост MFT-ISO M (пвх)	
4	Анкер (принять по результатам испытаний)	
5	Удлинитель MFT-DF M (Al)	
6	Удлинитель MFT-DFH M (Al)	
7	Профиль направляющей MFT-T (MFT-Ta, MFT-L)	
8	Заклепка вытяжная $\phi 4.8 \times 12$ Al/A2 (A2/A2)	
9	Саморез с прессшайбой и сверлом $\phi 5.5 \times 19$ A2 DIN 7504 K	
10	Болт M5x20 A2 DIN 931 (ГОСТ 7805-70)	1 шт на соедин-ние
	Гайка M5 A2 DIN 985, DIN 982	1 шт на соедин-ние
	Шайба M5 A2 DIN 125A (ГОСТ 11371)	2 шт на соедин-ние
11	Шуруп S-MD05S 5,5x50 A2 (A4)	

Примечания:

1. Элементы крепления направляющей к кронштейну (удлинителю) принять согласно проекту;
2. Утеплитель, облицовочный материал и элементы их крепления условно не показаны.

Регулировка вылета системы для варианта крепления направляющей к кронштейну MFT-MF (StS) через удлинители MFT-DF и MFT-DFH.

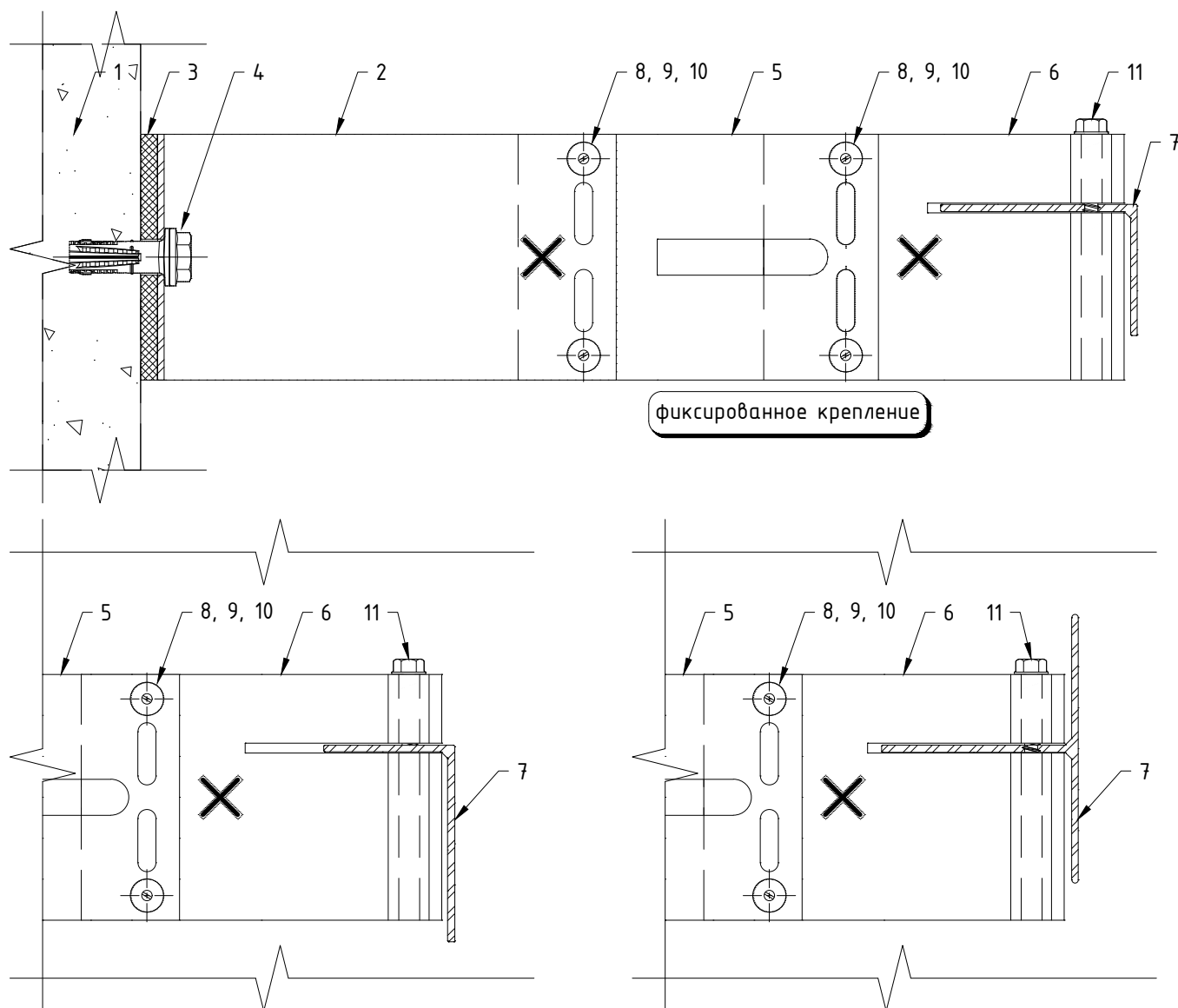


Кронштейн	Вылет кронштейна, мм	Направляющая	
		MFT-L 60x40x2.2	
		Расстояние от основания кронштейна до наружной плоскости направляющей	
		L min, мм	L max, мм
MFT-MF M	40	150	225
MFT-MF M	60	150	245
MFT-MF M	80	185	265
MFT-MF M	120	225	305
MFT-MF M	140	245	325
MFT-MF M	170	275	355
MFT-MF M	190	295	375
MFT-MF M	220	325	405
MFT-MF M	240	345	425
MFT-MF M	270	375	455

Примечания:

1. В таблице, при вычислении значений параметров L_{min} и L_{max} , не учтена толщина термомоста;
2. В таблице указаны не все типоразмеры элементов системы, при необходимости вычислить вылет системы в соответствии с указанными на чертеже ограничениями;
3. К применению допускаются кронштейны и удлинители типа S. Возможность применения определяется проектом, в соответствии со стат.расчетом. При этом удлинитель устанавливается по типу фиксированного крепления, которое осуществляется монтажом заклёпок враспор;
4. * - размер для справок.

Крепление направляющих MFT-MF T, MFT-MF L к кронштейну MFT-MF (StS) с удлинителями MFT-DF и MFT-DFH.



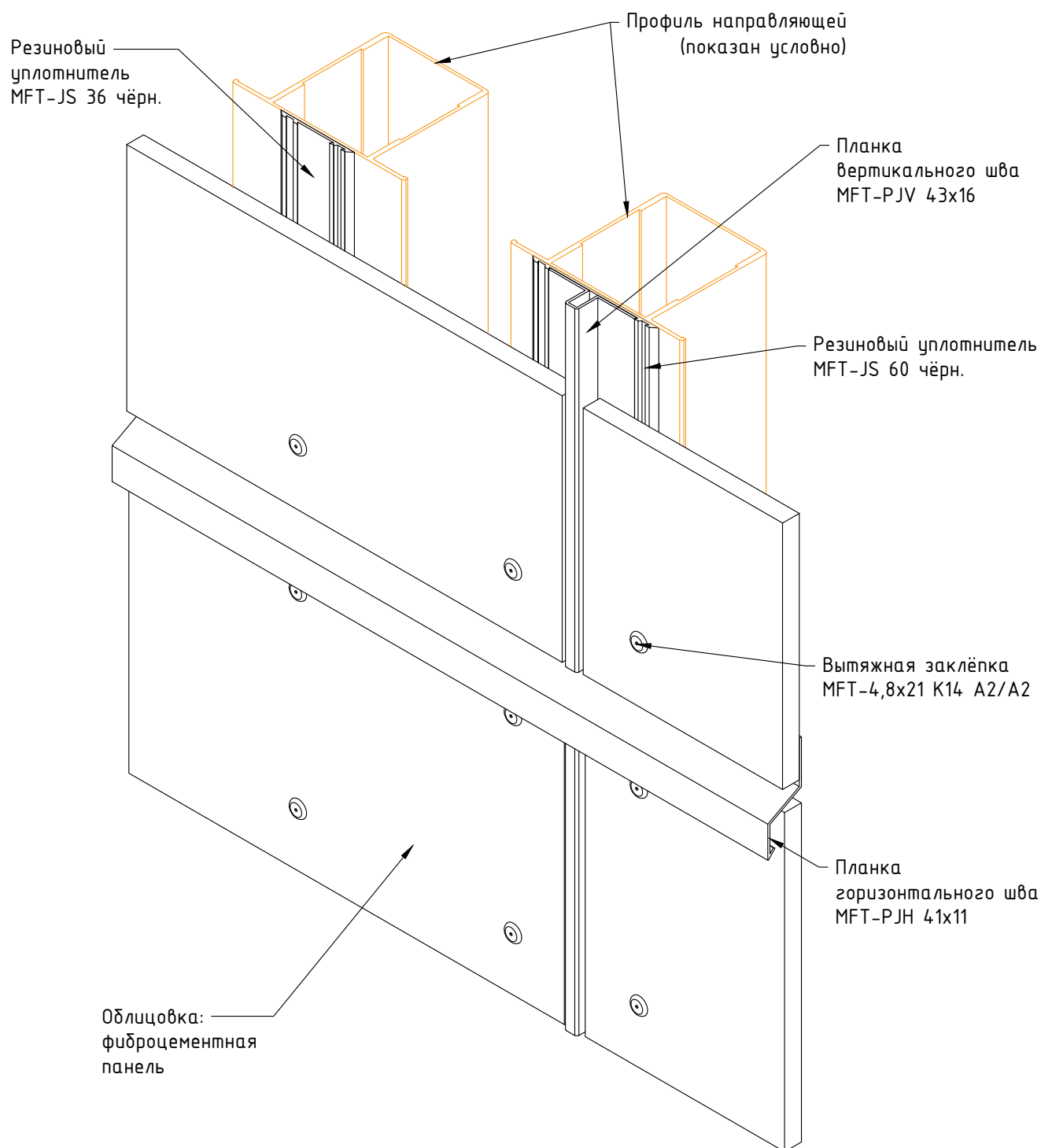
Поз.	Наименование	Примечания
1	Строительное основание	
2	Кронштейн MFT-MF M (StS)	
3	Термомост MFT-ISO M (пвх)	
4	Анкер (принять по результатам испытаний)	
5	Удлинитель MFT-DF M (Al)	
6	Удлинитель MFT-DFH M (Al)	
7	Профиль направляющей MFT-T (MFT-Ta, MFT-L)	
8	Заклепка вытяжная $\phi 4.8 \times 12$ Al/A2 (A2/A2)	
9	Саморез с прессшайбой и сверлом $\phi 5.5 \times 19$ A2 DIN 7504 K	
10	Болт M5x20 A2 DIN 931 (ГОСТ 7805-70)	1 шт на соедин-ние
	Гайка M5 A2 DIN 985, DIN 982	1 шт на соедин-ние
	Шайба M5 A2 DIN 125A (ГОСТ 11371)	2 шт на соедин-ние
11	Саморез с прессшайбой и сверлом $\phi 5.5 \times 35$ A2 DIN 7504 K	

Примечания:

1. Элементы крепления направляющей к кронштейну (удлинителю) принять согласно проекту;
2. Утеплитель, облицовочный материал и элементы их крепления условно не показаны.

4. Обзор типов облицовок и элементов крепления.

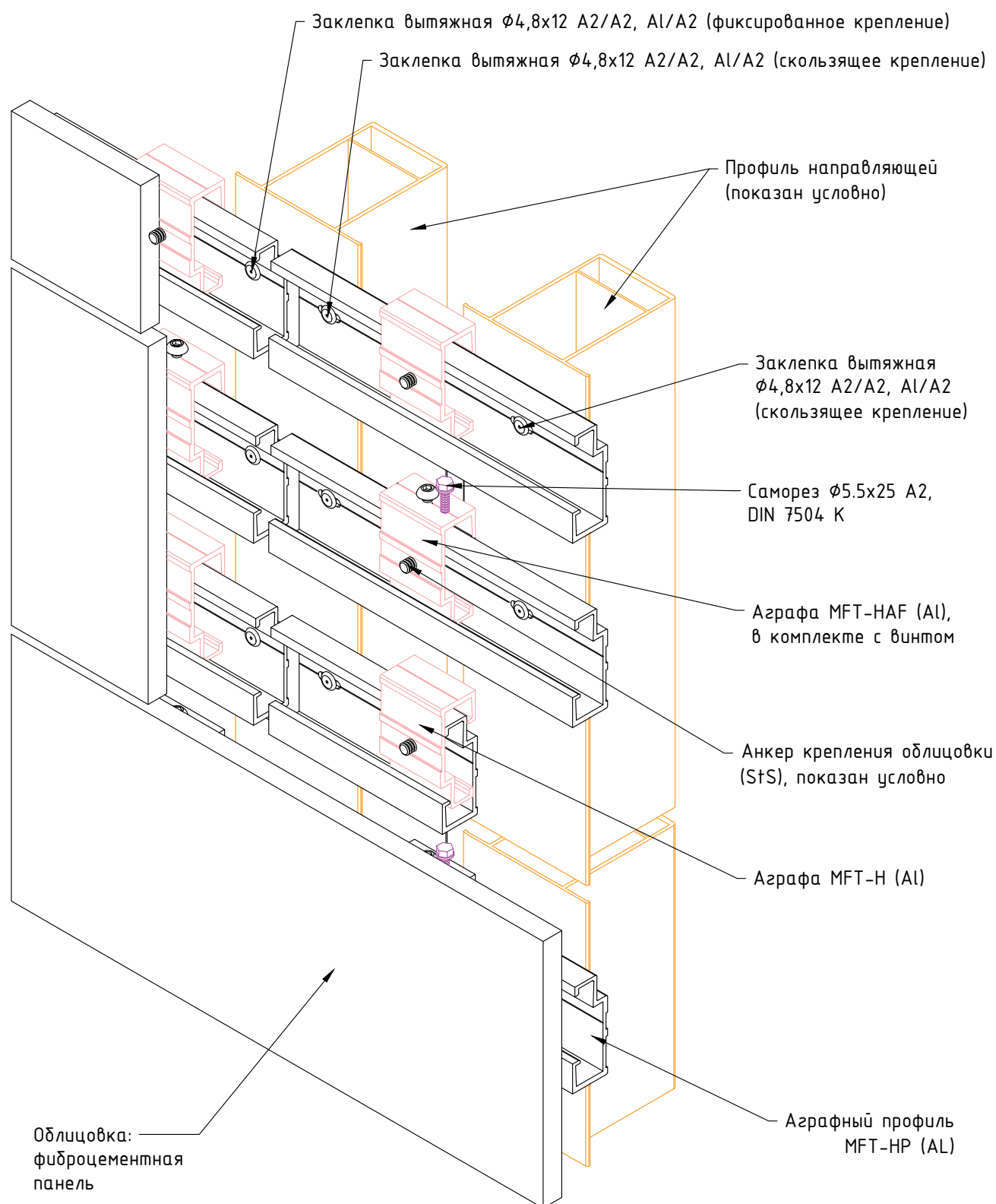
4.1. Фиброцементная панель, видимое крепление на заклепки.



Примечания:

1. Рекомендации и особенности по данному типу крепления указанной облицовки, в том числе пример обработки облицовки, см. раздел №6.3 данного АТР;
2. Основные элементы системы на данном чертеже не показаны либо показаны условно. Рекомендации по регулировке вылета системы и варианты компоновок элементов системы см. разделы №2, №3 и №6.2 данного АТР;
3. Основные технические решения (узлы) для данного типа крепления облицовки см. раздел №7.
4. Доп. примен без планок в соотв с разр.... производит панели
5. допускается примен без резины с разр..... производит панели

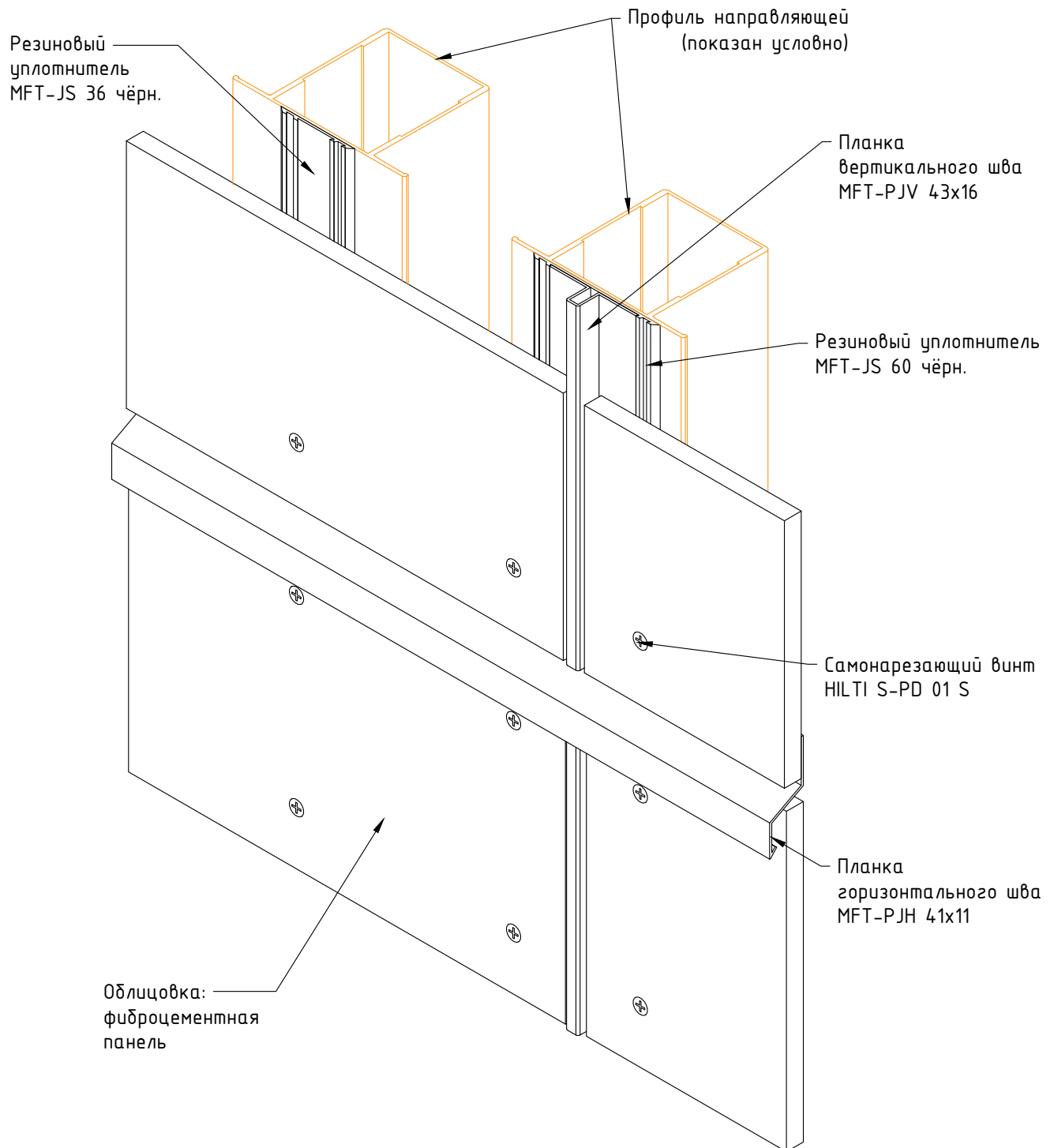
4.2. Фиброцементная панель, скрытое крепление на агрфы.



Примечания:

1. Рекомендации и особенности по данному типу крепления указанной облицовки, в том числе пример обработки облицовки, см. раздел №6.3 данного АТР;
2. Основные элементы системы на данном чертеже не показаны либо показаны условно. Рекомендации по регулировке вылета системы и варианты компоновок элементов системы см. разделы №2, №3 и №6.2 данного АТР;
3. Основные технические решения (узлы) для данного типа крепления облицовки см. раздел №7.

4.3. Фиброцементная панель, видимое крепление на саморезы.



Примечания:

1. Рекомендации и особенности по данному типу крепления указанной облицовки, в том числе пример обработки облицовки, см. раздел №6.3 данного АТР;
2. Основные элементы системы на данном чертеже не показаны либо показаны условно. Рекомендации по регулировке вылета системы и варианты компоновок элементов системы см. разделы №2, №3 и №6.2 данного АТР;
3. Основные технические решения (узлы) для данного типа крепления облицовки см. раздел №7.

5. Рекомендации по установке противопожарного короба и утеплителя.

5.1. Типовые схемы установки утеплителя.

Схема установки утеплителя в один слой.

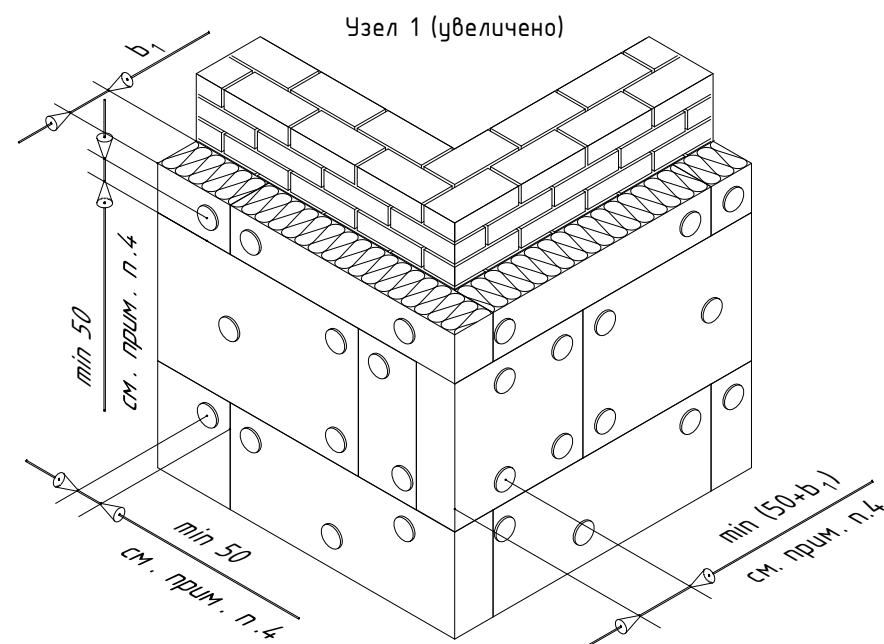
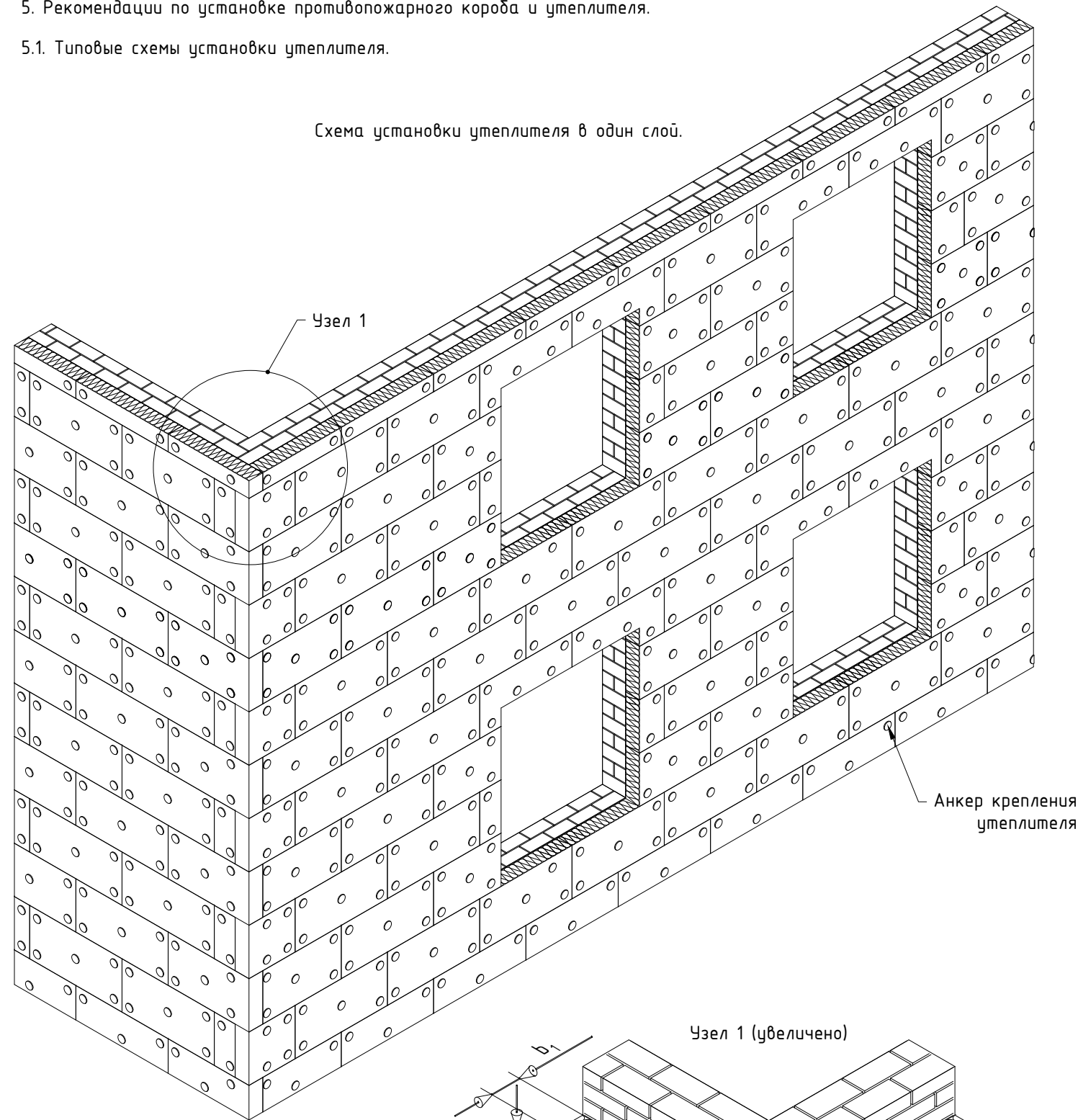
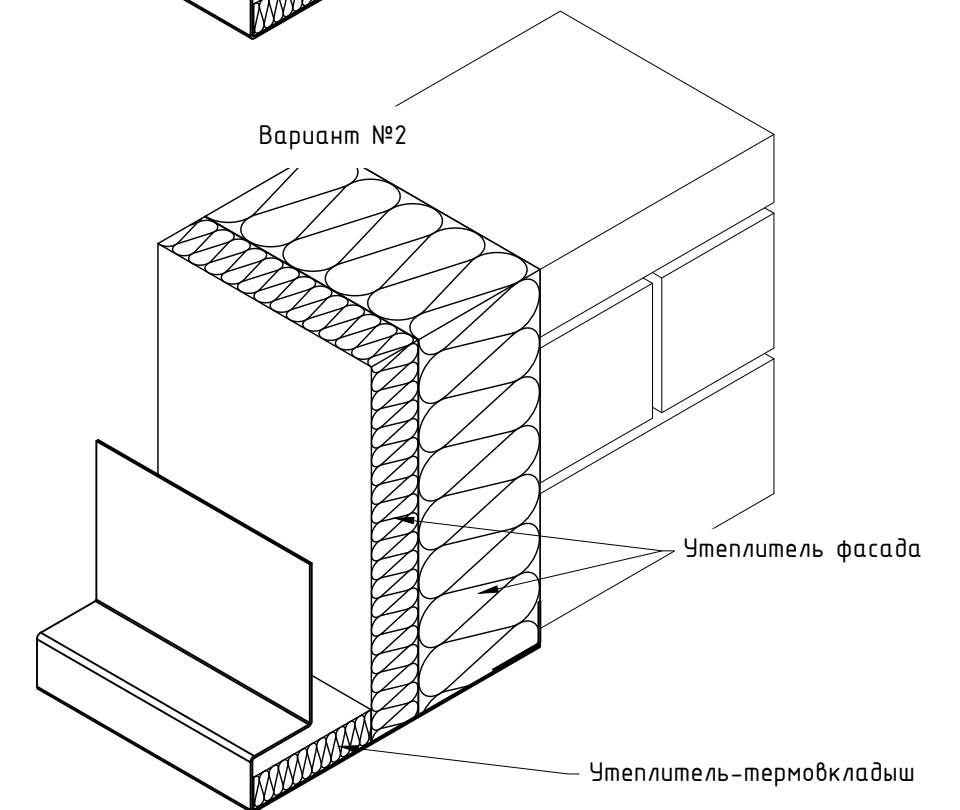
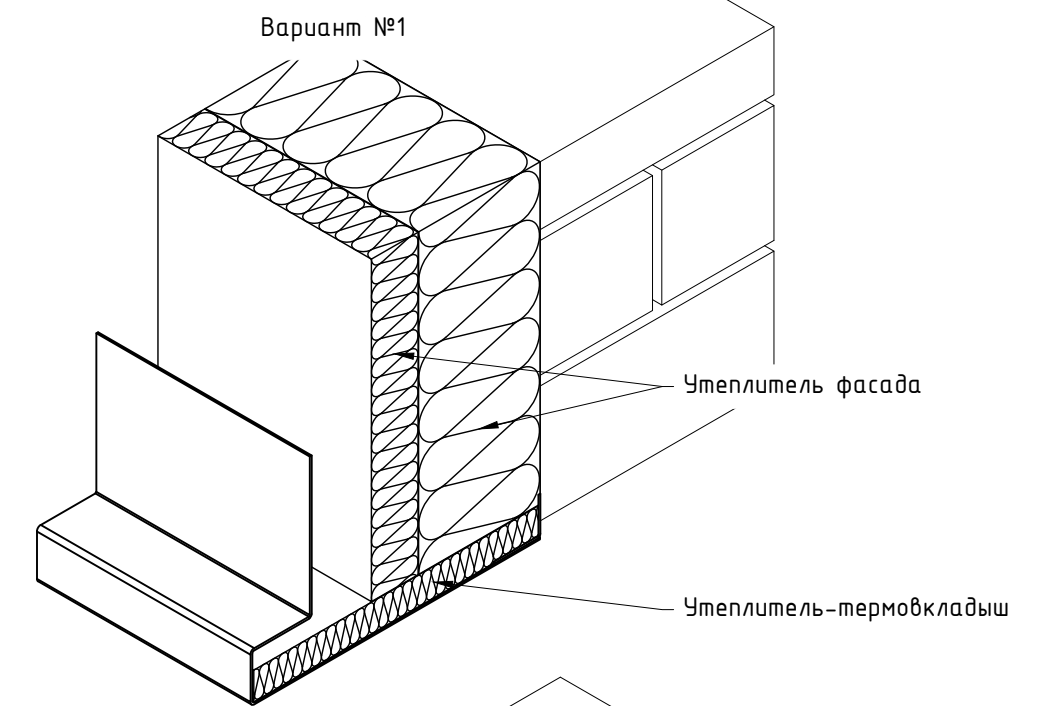


Схема установки термовкладыша (утеплителя) в верху проема в пожароопасных зонах

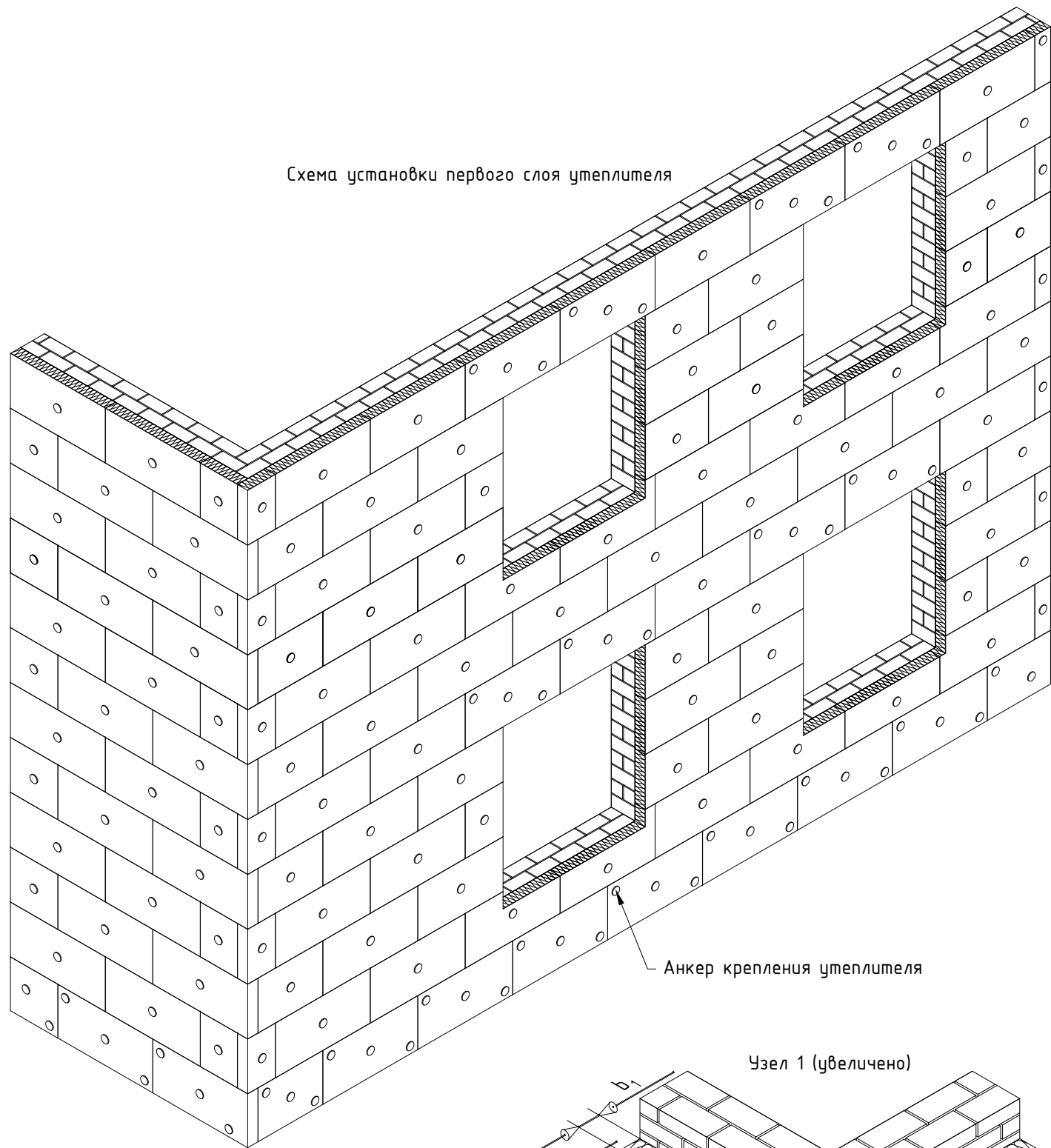


Примечания:

1. Утеплитель установить таким образом, чтобы торцы плит плотно (без зазоров) прилегали друг к другу;
2. При однослойной схеме установки утеплителя каждую целую плиту утеплителя габаритами 600x1000 (ВxШ) крепить пятью анкерами (тарельчатыми дюбелями). В случае, когда плита утеплителя меньше/больше указанной, количество и положение анкеров задать с учетом межосевых и краевых расстояний для анкера и закрепляемой плиты;
3. Длину анкера, для крепления утеплителя, принять в соответствии с толщиной закрепляемого материала;
4. При установке анкеров необходимо учесть рекомендуемые межосевые и краевые расстояния в соответствии с выполненным строительным основанием, см. документацию производителя;
5. Размеры и тех.характеристики плит утеплителя см. документацию производителя.

Схема установки утеплителя в два слоя.

Схема установки первого слоя утеплителя



Анкер крепления утеплителя

Узел 1 (увеличено)

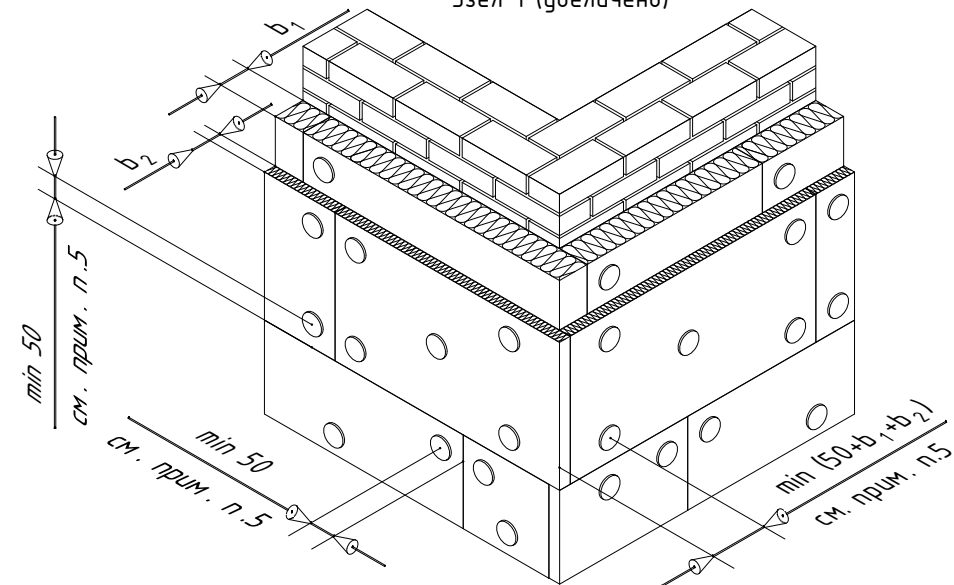
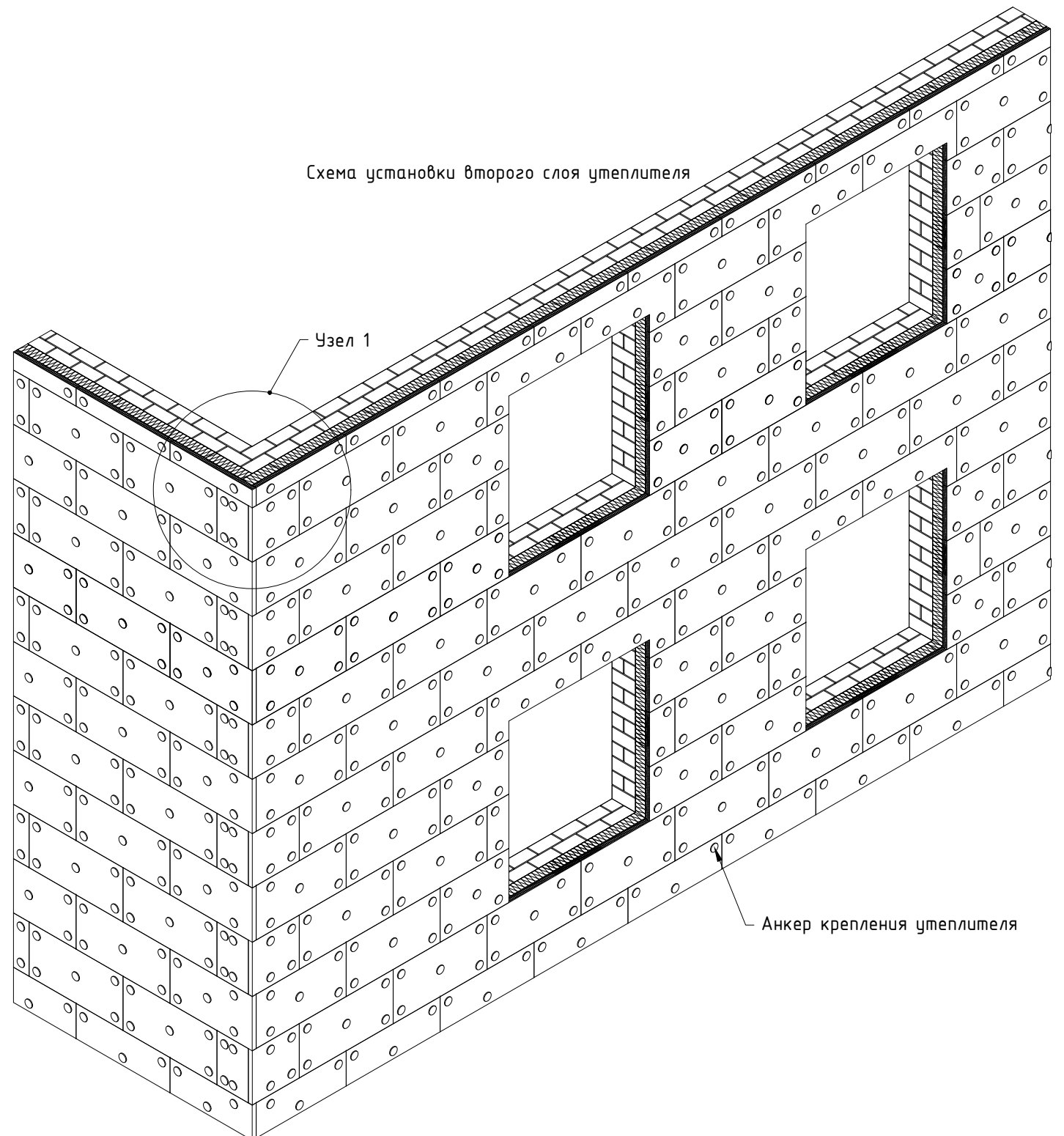


Схема установки второго слоя утеплителя



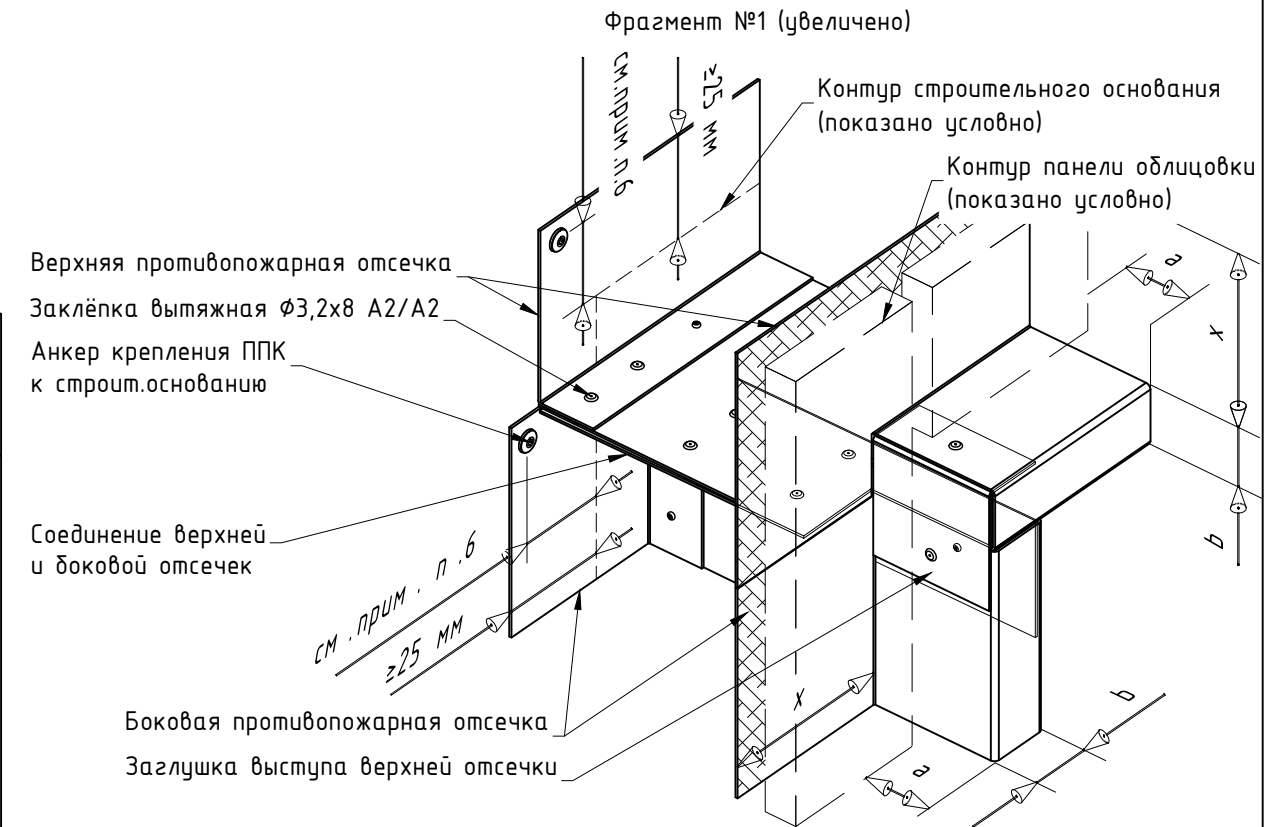
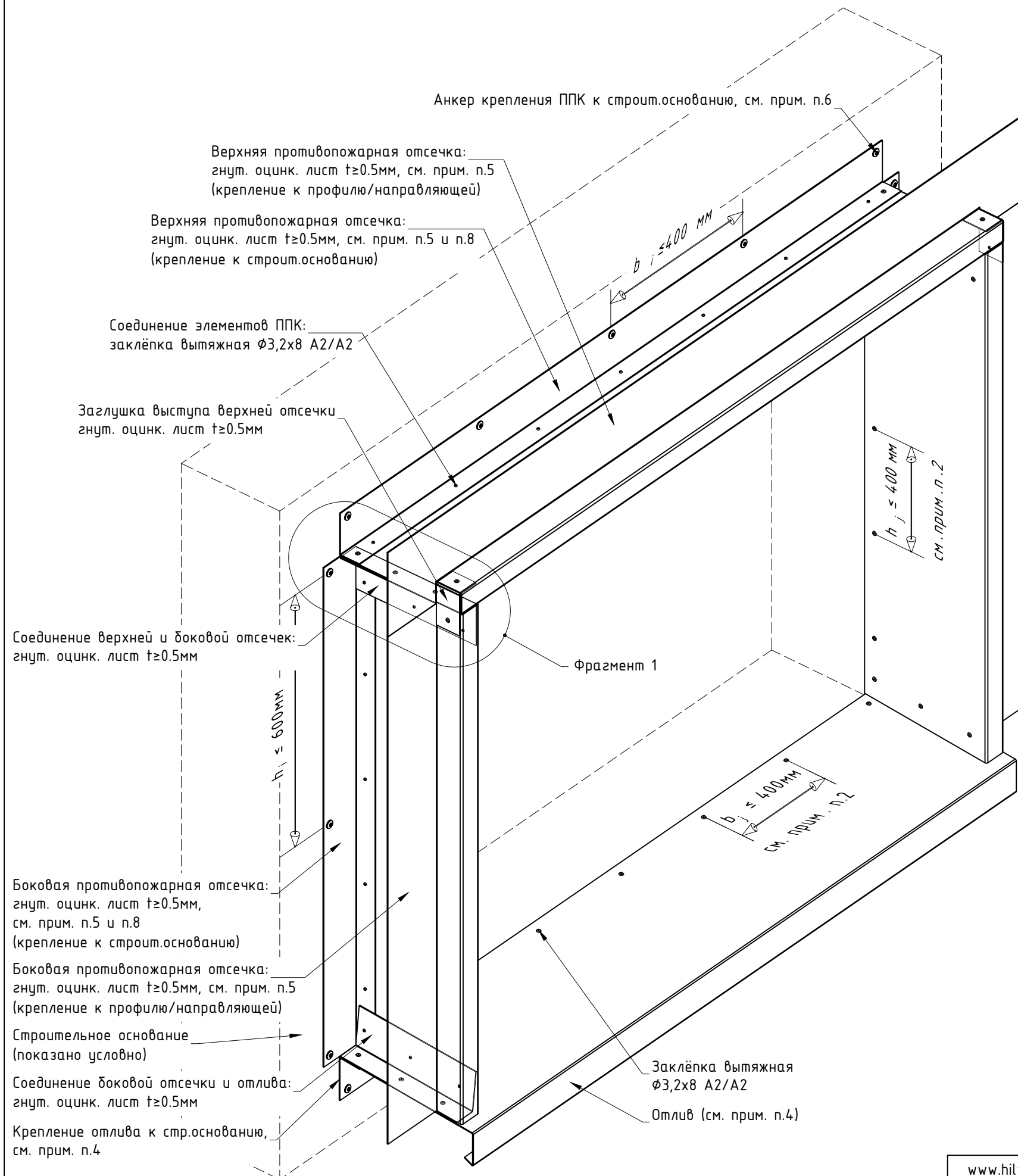
Анкер крепления утеплителя

Примечания:

1. Каждый слой утеплителя установить таким образом, чтобы торцы плит плотно (без зазоров) прилегали друг к другу;
2. Перехлест плит верхнего и нижнего слоев утеплителя выполнить не менее 100мм;
3. При двухслойной схеме установки утеплителя плиты опорного (первого по высоте) ряда внутреннего слоя крепят тремя анкерами (тарельчатыми дюбелями), а последующих - одним анкером. Каждую целую плиту утеплителя наружного слоя габаритами 600x1000 (ВxШ) крепить пятью анкерами. В случае, когда плита утеплителя меньше/больше указанной, количество и положение анкеров задать с учетом межосевых и краевых расстояний для анкера и закрепляемой плиты;
4. Длину анкера, для крепления утеплителя, принять в соответствии с толщиной закрепляемого материала;
5. При установке анкеров необходимо учесть рекомендуемые межосевые и краевые расстояния в соответствии с выполненным строительным основанием, см. документацию производителя;
6. Размеры и тех.характеристики плит утеплителя см. документацию производителя.

5.2. Типовые схемы установки противопожарного короба (ППК).

Стандартный ППК с выступом/вылетом относительно внешней плоскости облицовки с заданой высотой/шириной выступающей части.



Примечания:

1. Тип/конфигурацию ППК принять с учетом возможности применения данного решения для конкретного типа и марки облицовки, в соответствии ТС/ТО и проектом. Типовые тех.решения по выполнению ППК см. подраздел №5.2 и раздел №7 данного АТР;
2. Собранный и установленный ППК должен исключать возможность проникновения открытого огня в воздушный зазор навесной фасадной системы. Перехлест элементов ППК между собой выполнить ≥ 25 мм. Рекомендуемый шаг установки заклепок для соединения элементов ППК ≤ 250 мм, при необходимости изменить в соответствии с проектом;
3. Элементы ППК и отлива между собой соединить с помощью вытяжных заклепок $\Phi 3,2 \times 8$ A2/A2. Допускается увеличение диаметра заклепок в соответствии с проектом. Длину заклепки принять в соответствии с толщиной закрепляемых элементов, см. тех.документацию от производителя;
4. Отлив оконный выполнить из гнут. оцинк. листа $t \geq 0.55$ мм либо из гнут. алю. листа $t \geq 1$ мм. Конфигурацию и материал отлива принять в соответствии с проектом. Варианты выполнения и крепления отлива к строительному основанию см. раздел №7 данного АТР;
5. В случае крепления/навески облицовки непосредственно на ППК толщину гнут. оцинк. листа принять в соответствии с типом/маркой облицовки, см. ТС/ТО. Минимально допустимая к применению толщина оцинк. листа 0.5 мм;
6. Крепление ППК к строительному основанию выполнить одним из ниже перечисленных вариантов:

гвоздь Х-С 20 ВЗ (гвоздь Х-С 24 ВЗ), анкер-клин $\Phi 6 \times 40$, дюбель-гвоздь $\Phi 6 \times 40$.

Краевое расстояние для заданного анкера/гвоздя принять в соответствии с тех.документацией к крепежу, учесть материал строительного основания;

7. Условные обозначения параметров ППК, указанных на данном чертеже:

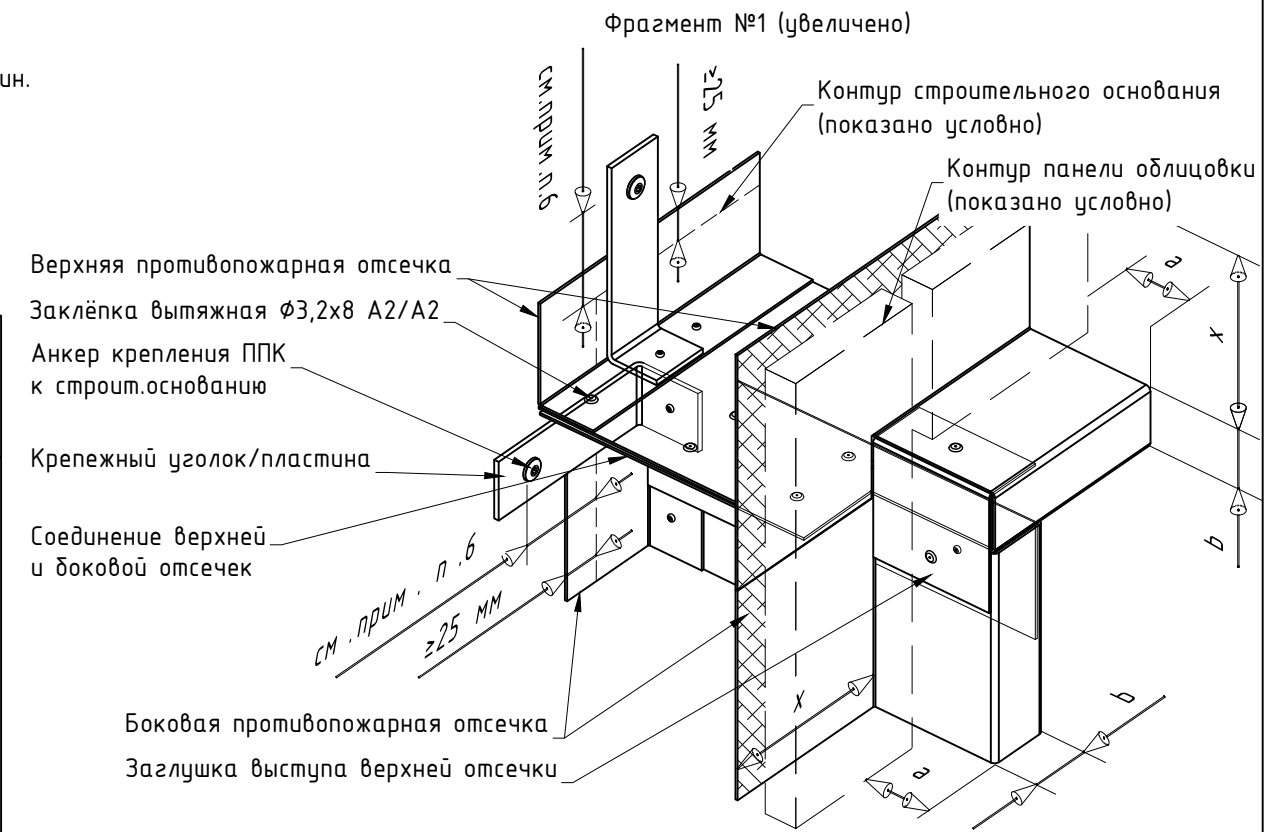
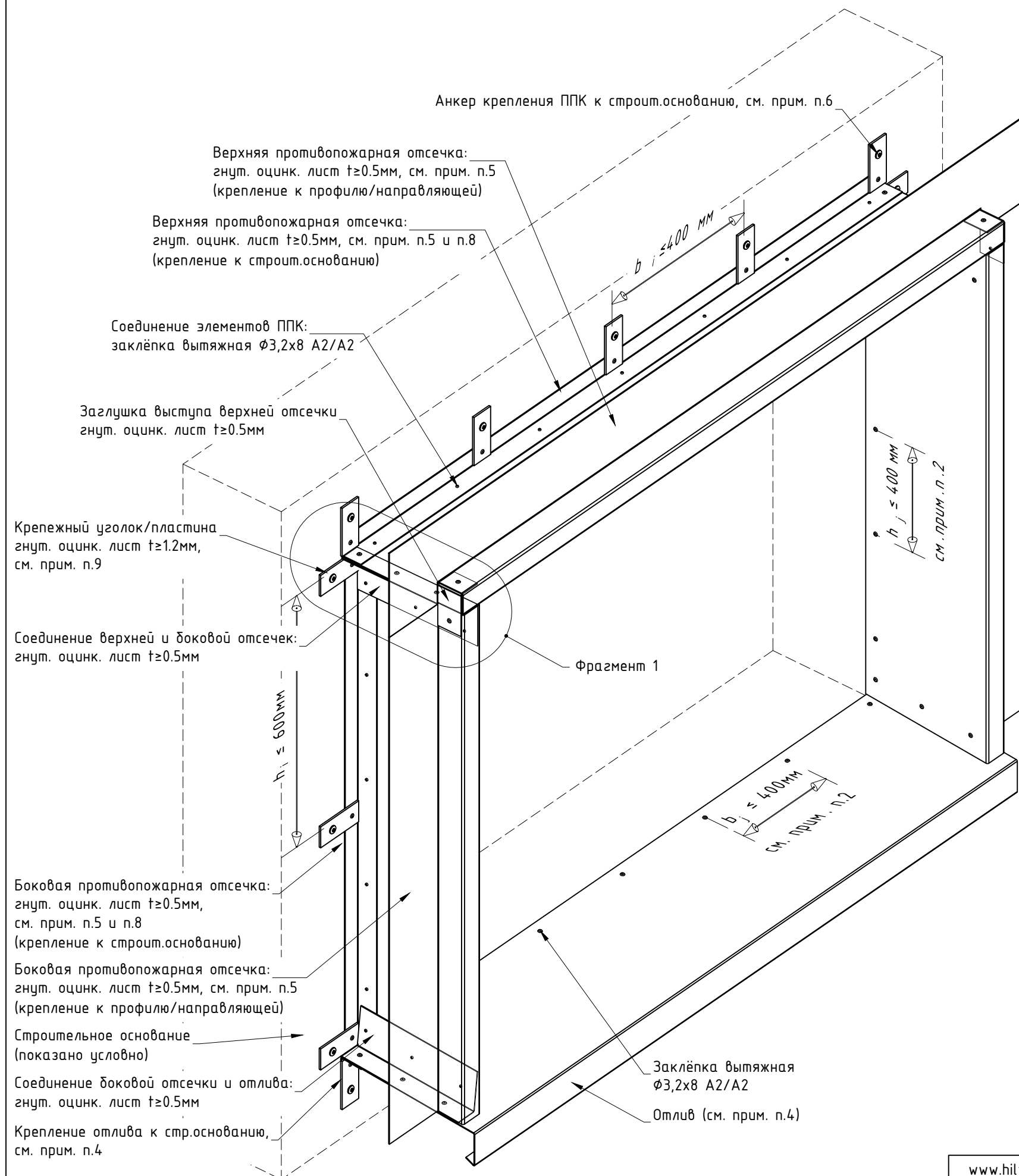
- а - выступ/вылет относительно плоскости фасада (перпендикулярно фасаду)
- б - видимая ширина/высота выступа (параллельно фасаду)
- с - глубина откоса (условно не показан);
- х - ширина выпуска противопожарной отсечки.

Параметры выступов для верхней и боковой отсечек одного и того же проема могут быть различными, см. ТС/ТО. Минимально допустимые значения параметров "а", "б", "х", а так же максимально допустимое значение параметра "с" принять в соответствии с ТС/ТО на конкретный тип/марку/габариты облицовки;

8. Для крепления ППК к строительному основанию использовать гнут. оцинк. лист тол. ≥ 0.55 мм на всю высоту (ширину) проема или крепежные уголки/пластины из оцинк. сталь тол. ≥ 1.2 мм совместно с гнут. оцинк. лист тол. ≥ 0.55 мм, согласно рекомендациям в ТС/ТО;

9. Элементы ППК рекомендуется окрасить порошковой краской, цвет принять в соответствии с проектом.

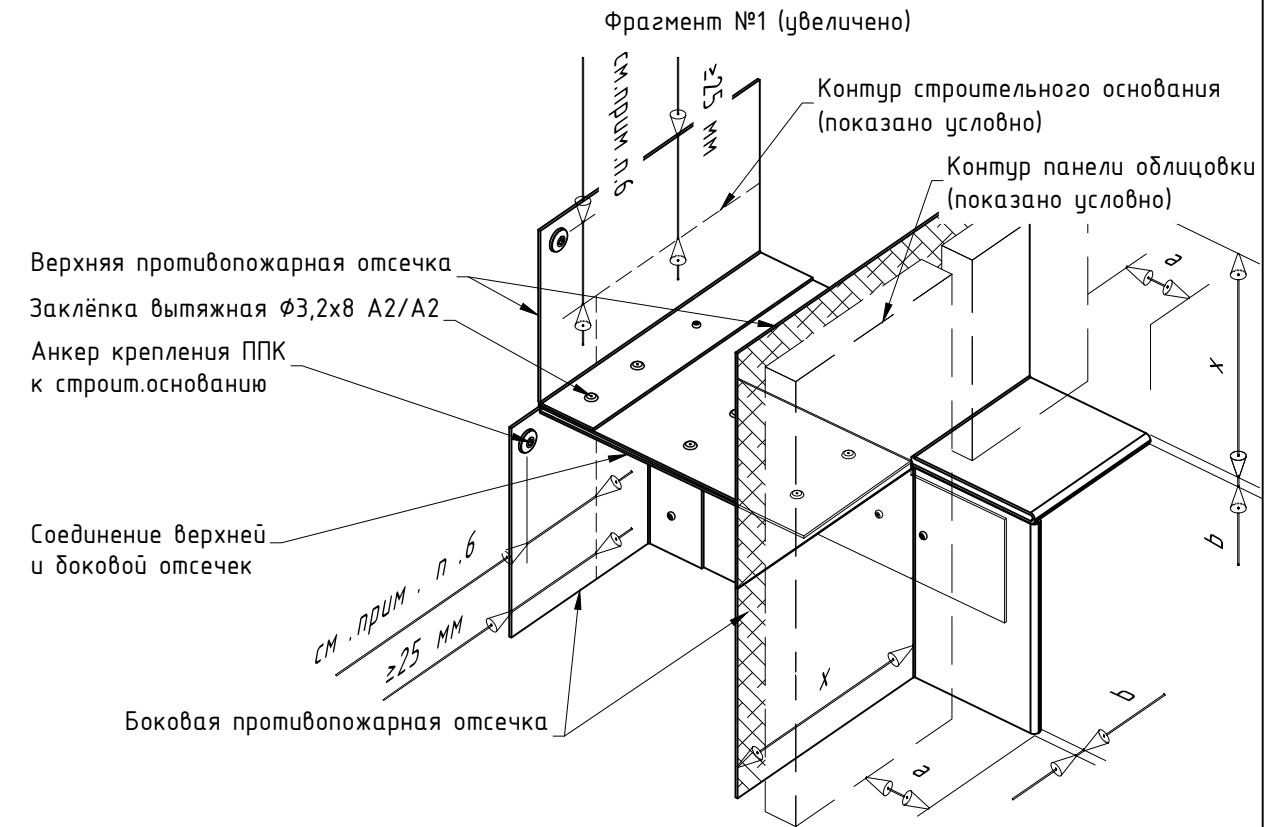
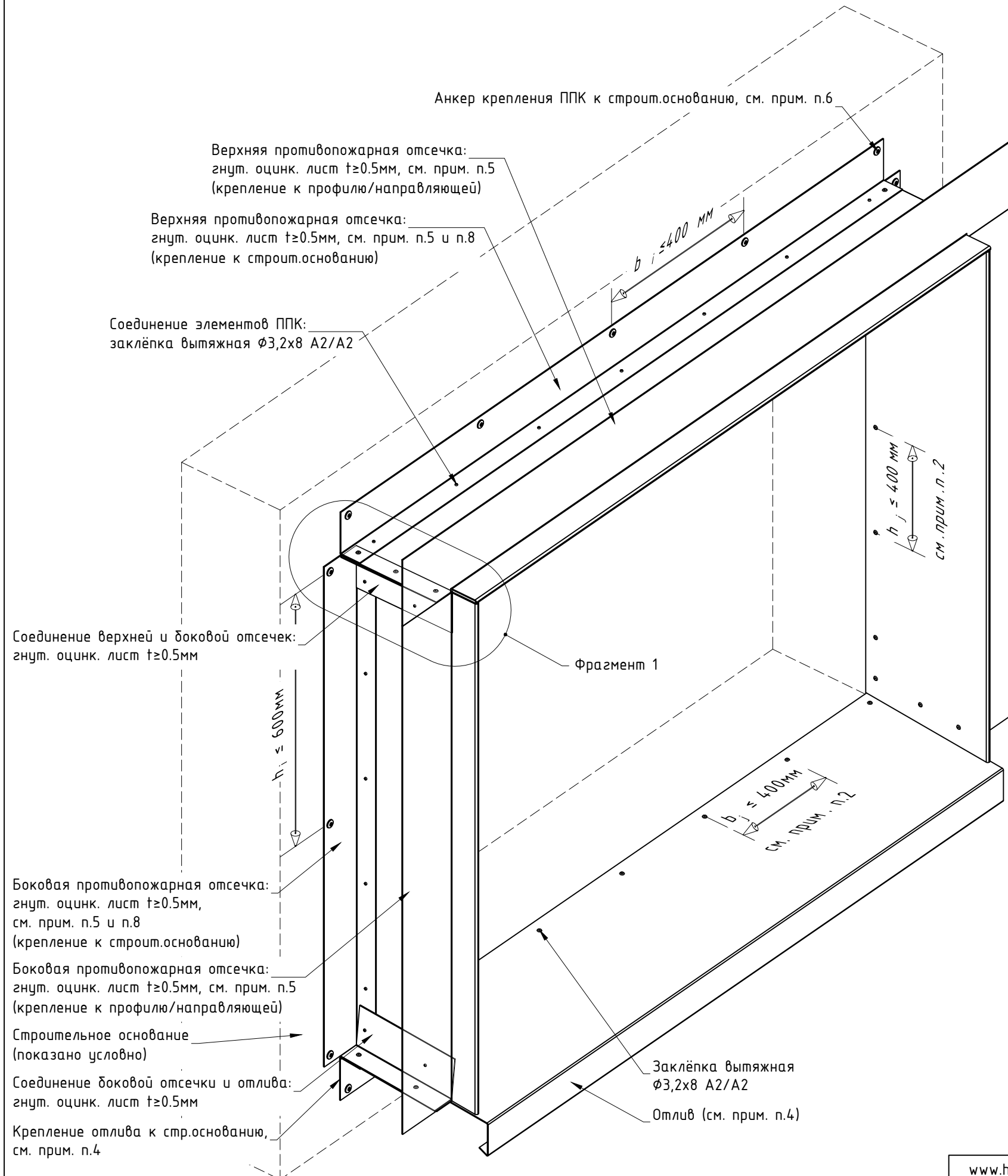
Стандартный противопожарный короб (ППК) с выступом/вылетом относительно внешней плоскости облицовки
с заданой высотой/шириной выступающей части: крепление к строительному основанию выполнено с помощью крепежных уголков/пластин.



Примечания:

1. Тип/конфигурацию ППК принять с учетом возможности применения данного решения для конкретного типа и марки облицовки, в соответствии ТС/ТО и проектом. Типовые тех.решения по выполнению ППК см. подраздел №5.2 и раздел №7 данного АТР;
2. Собранный и установленный ППК должен исключать возможность проникновения открытого огня в воздушный зазор навесной фасадной системы. Перехлест элементов ППК между собой выполнить ≥ 25 мм. Рекомендуемый шаг установки заклепок для соединения элементов ППК ≤ 250 мм, при необходимости изменить в соответствии с проектом;
3. Элементы ППК и отлива между собой соединить с помощью вытяжных заклёпок $\Phi 3,2 \times 8$ A2/A2. Допускается увеличение диаметра заклепок в соответствии с проектом. Длину заклепки принять в соответствии с толщиной закрепляемых элементов, см. тех.документацию от производителя;
4. Отлив оконный выполнить из гнут. оцинк. листа $t \geq 0.55$ мм либо из гнут. алю. листа $t \geq 1$ мм. Конфигурацию и материал отлива принять в соответствии с проектом. Варианты выполнения и крепления отлива к строительному основанию см. раздел №7 данного АТР;
5. В случае крепления/навески облицовки непосредственно на ППК толщину гнут. оцинк. листа принять в соответствии с типом/маркой облицовки, см. ТС/ТО. Минимально допустимая к применению толщина оцинк. листа 0.5 мм;
6. Крепление ППК к строительному основанию выполнить одним из ниже перечисленных вариантов:
гвоздь Х-С 20 В3 (гвоздь Х-С 24 В3), анкер-клин $\Phi 6 \times 40$, дюбель-гвоздь $\Phi 6 \times 40$. Краевое расстояние для заданного анкера/гвоздя принять в соответствии с тех.документацией к крепежу, учесть материал строительного основания;
7. Условные обозначения параметров ППК, указанных на данном чертеже:
- а - выступ/вылет относительно плоскости фасада (перпендикулярно фасаду)
- б - видимая ширина/высота выступа (параллельно фасаду)
- с - глубина откоса (условно не показан);
- х - ширина выпуска противопожарной отсечки.
Параметры выступов для верхней и боковой отсечек одного и того же проема могут быть различными, см. ТС/ТО. Минимально допустимые значения параметров "а", "б", "х", а так же максимально допустимое значение параметра "с" принять в соответствии с ТС/ТО на конкретный тип/марку/габариты облицовки;
8. Для крепления ППК к строительному основанию использовать гнут. оцинк. лист тол. ≥ 0.55 мм на всю высоту (ширину) проема или крепежные уголки/пластины из оцинк. сталь тол. ≥ 1.2 мм совместно с гнут. оцинк. лист тол. ≥ 0.55 мм, согласно рекомендациям в ТС/ТО;
9. Элементы ППК рекомендуется окрасить порошковой краской, цвет принять в соответствии с проектом.

Стандартный противопожарный короб (ППК) с выступом/вылетом относительно внешней плоскости облицовки с минимальной высотой/шириной выступающей части (с минимальным видимым контуром по фасаду).



Примечания:

1. Тип/конфигурацию ППК принять с учетом возможности применения данного решения для конкретного типа и марки облицовки, в соответствии ТС/ТО и проектом. Типовые тех.решения по выполнению ППК см. подраздел №5.2 и раздел №7 данного АТР;
2. Собранный и установленный ППК должен исключать возможность проникновения открытого огня в воздушный зазор навесной фасадной системы. Перехлест элементов ППК между собой выполнить ≥ 25 мм. Рекомендуемый шаг установки заклепок для соединения элементов ППК ≤ 250 мм, при необходимости изменить в соответствии с проектом;
3. Элементы ППК и отлива между собой соединить с помощью вытяжных заклепок $\Phi 3,2 \times 8 \text{ A2/A2}$. Допускается увеличение диаметра заклепок в соответствии с проектом. Длину заклепки принять в соответствии с толщиной закрепляемых элементов, см. тех.документацию от производителя;
4. Отлив оконный выполнить из гнут. оцинк. листа $t \geq 0,55$ мм либо из гнут. алю. листа $t \geq 1$ мм. Конфигурацию и материал отлива принять в соответствии с проектом. Варианты выполнения и крепления отлива к строительному основанию см. раздел №7 данного АТР;
5. В случае крепления/навески облицовки непосредственно на ППК толщину гнут. оцинк. листа принять в соответствии с типом/маркой облицовки, см. ТС/ТО. Минимально допустимая к применению толщина оцинк. листа 0,5 мм;
6. Крепление ППК к строительному основанию выполнить одним из ниже перечисленных вариантов:

гвоздь Х-С 20 В3 (гвоздь Х-С 24 В3), анкер-клин $\Phi 6 \times 40$, дюбель-гвоздь $\Phi 6 \times 40$.

Краевое расстояние для заданного анкера/гвоздя принять в соответствии с тех.документацией к крепежу, учесть материал строительного основания;

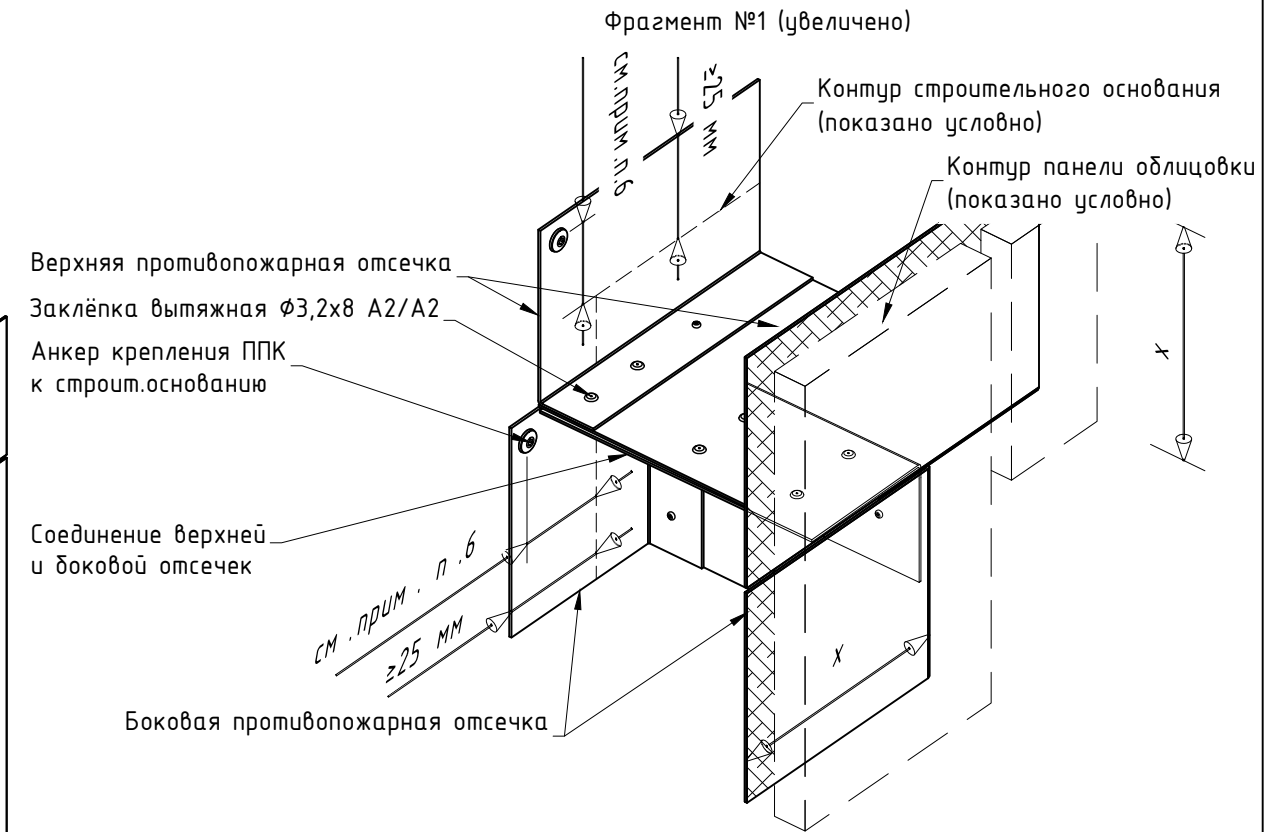
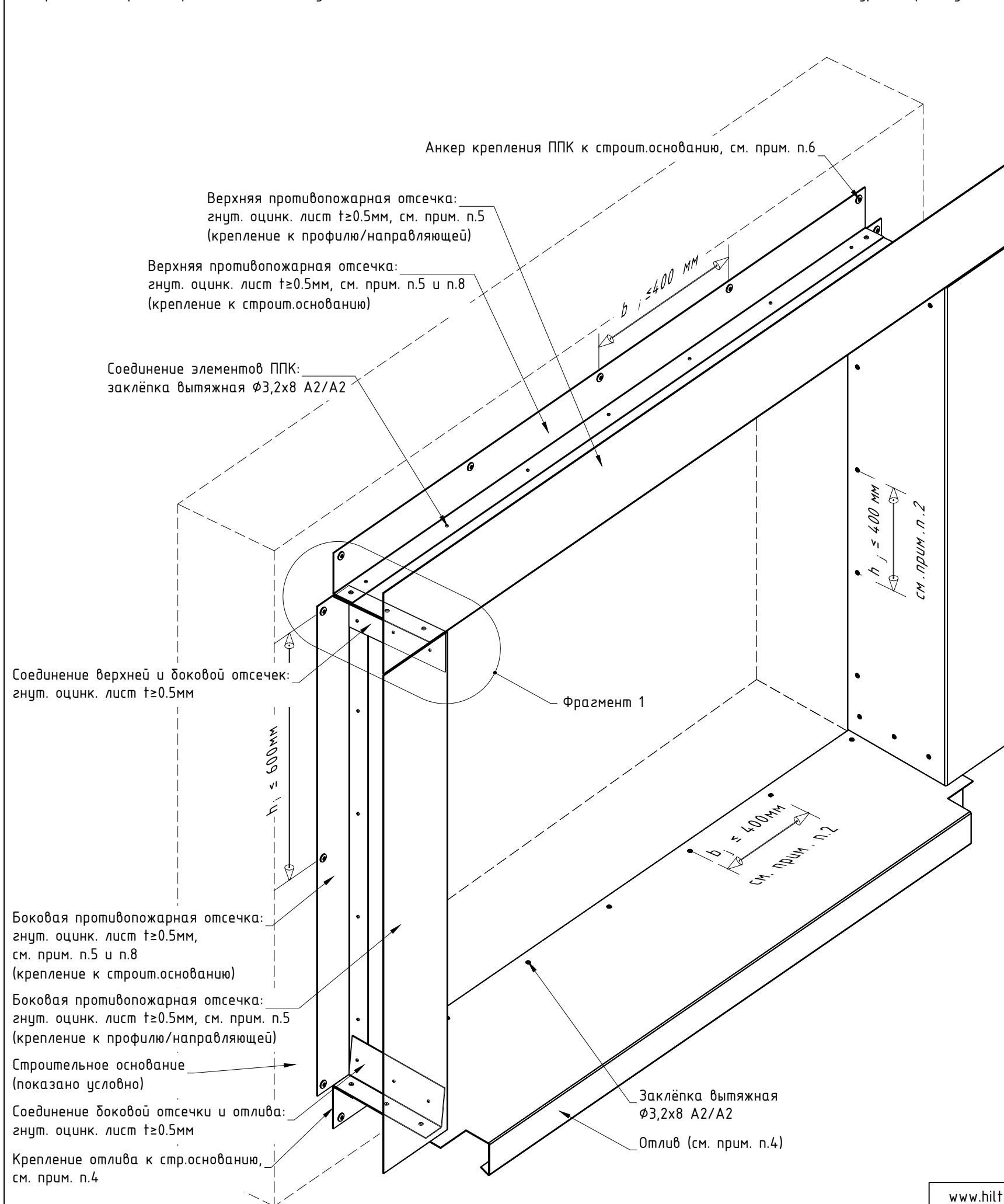
7. Условные обозначения параметров ППК, указанных на данном чертеже:

- а - выступ/вылет относительно плоскости фасада (перпендикулярно фасаду)
- б - видимая ширина/высота выступа (параллельно фасаду)
- с - глубина откоса (условно не показан);
- х - ширина выпуска противопожарной отсечки.

Параметры выступов для верхней и боковой отсечек одного и того же проема могут быть различными, см. ТС/ТО. Минимально допустимые значения параметров "а", "б", "х", а так же максимально допустимое значение параметра "с" принять в соответствии с ТС/ТО на конкретный тип/марку/габариты облицовки;

8. Для крепления ППК к строительному основанию использовать гнут. оцинк. лист тол. $\geq 0,55$ мм на всю высоту (ширину) проема или крепежные уголки/пластины из оцинк. сталь тол. $\geq 1,2$ мм совместно с гнут. оцинк. лист тол. $\geq 0,55$ мм, согласно рекомендациям в ТС/ТО;
9. Элементы ППК рекомендуется окрасить порошковой краской, цвет принять в соответствии с проектом.

Противопожарный короб (ППК) без выступа/вылета относительно внешней плоскости облицовки (без видимого контура по фасаду).



Примечания:

1. Тип/конфигурацию ППК принять с учетом возможности применения данного решения для конкретного типа и марки облицовки, в соответствии ТС/ТО и проектом. Типовые тех.решения по выполнению ППК см. подраздел №5.2 и раздел №7 данного АТР;
2. Собранный и установленный ППК должен исключать возможность проникновения открытого огня в воздушный зазор навесной фасадной системы. Перехлест элементов ППК между собой выполнить ≥ 25 мм. Рекомендуемый шаг установки заклепок для соединения элементов ППК ≤ 250 мм, при необходимости изменить в соответствии с проектом;
3. Элементы ППК и отлива между собой соединить с помощью вытяжных заклепок $\Phi 3,2 \times 8$ A2/A2. Допускается увеличение диаметра заклепок в соответствии с проектом. Длину заклепки принять в соответствии с толщиной закрепляемых элементов, см. тех.документацию от производителя;
4. Отлив оконный выполнить из гнут. оцинк. листа $t \geq 0,55$ мм либо из гнут. алю. листа $t \geq 1$ мм. Конфигурацию и материал отлива принять в соответствии с проектом. Варианты выполнения и крепления отлива к строительному основанию см. раздел №7 данного АТР;
5. В случае крепления/навески облицовки непосредственно на ППК толщину гнут. оцинк. листа принять в соответствии с типом/маркой облицовки, см. ТС/ТО. Минимально допустимая к применению толщина оцинк. листа 0,5 мм;
6. Крепление ППК к строительному основанию выполнить одним из ниже перечисленных вариантов:

гвоздь Х-С 20 ВЗ (гвоздь Х-С 24 ВЗ), анкер-клин $\Phi 6 \times 40$, дюбель-гвоздь $\Phi 6 \times 40$.

Краевое расстояние для заданного анкера/гвоздя принять в соответствии с тех.документацией к крепежу, учесть материал строительного основания;

7. Условные обозначения параметров ППК, указанных на данном чертеже:

- а - выступ/вылет относительно плоскости фасада (перпендикулярно фасаду)
- б - видимая ширина/высота выступа (параллельно фасаду)
- с - глубина откоса (условно не показан);
- х - ширина выпуска противопожарной отсечки.

Параметры выступов для верхней и боковой отсечек одного и того же проема могут быть различными, см. ТС/ТО. Минимально допустимые значения параметров "а", "б", "х", а так же максимально допустимое значение параметра "с" принять в соответствии с ТС/ТО на конкретный тип/марку/габариты облицовки;

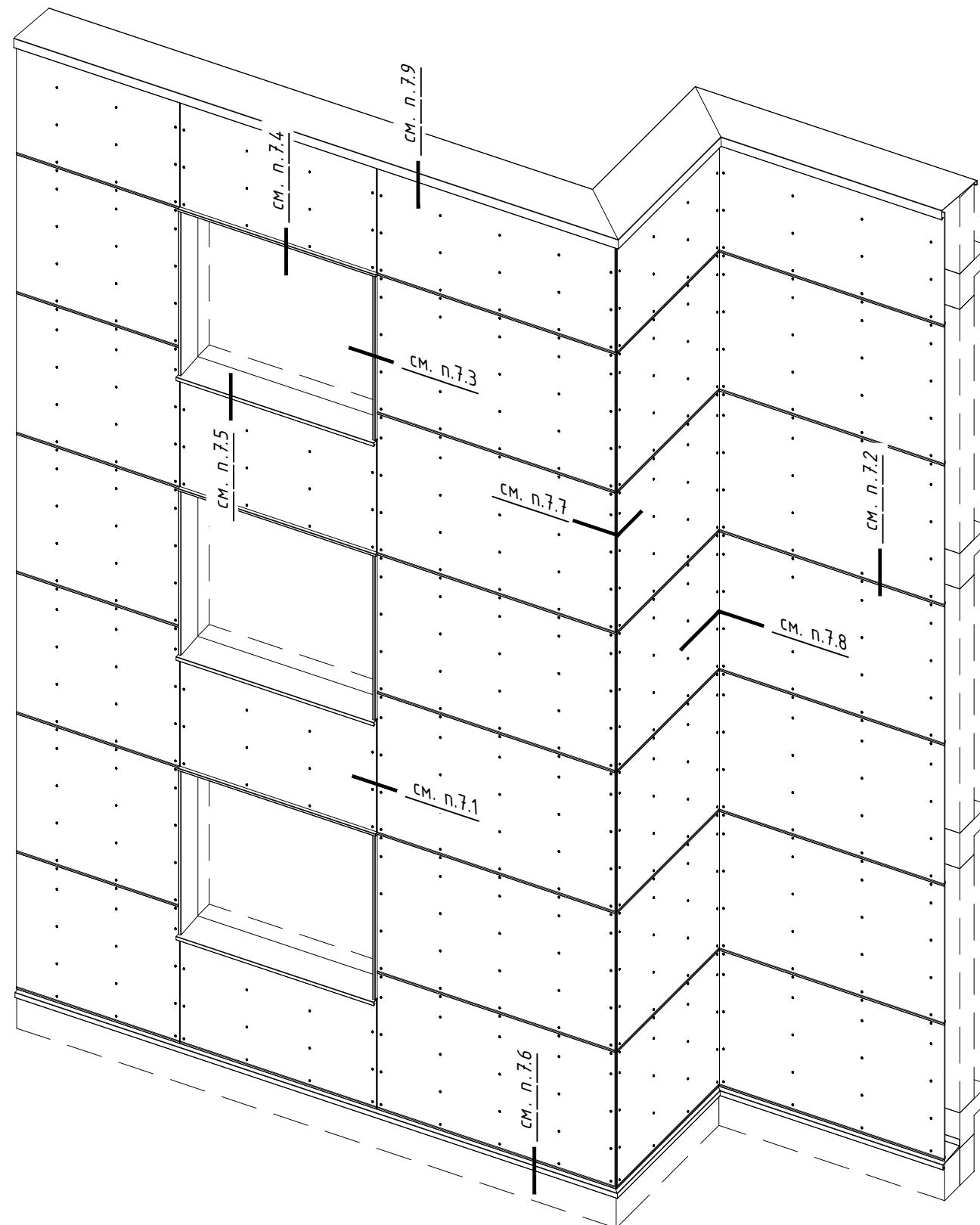
8. Для крепления ППК к строительному основанию использовать гнут. оцинк. лист тол. $\geq 0,55$ мм на всю высоту (ширину) проема или крепежные уголки/пластины из оцинк. сталь тол. $\geq 1,2$ мм совместно с гнут. оцинк. лист тол. $\geq 0,55$ мм, согласно рекомендациям в ТС/ТО;

9. Элементы ППК рекомендуется окрасить порошковой краской, цвет принять в соответствии с проектом.

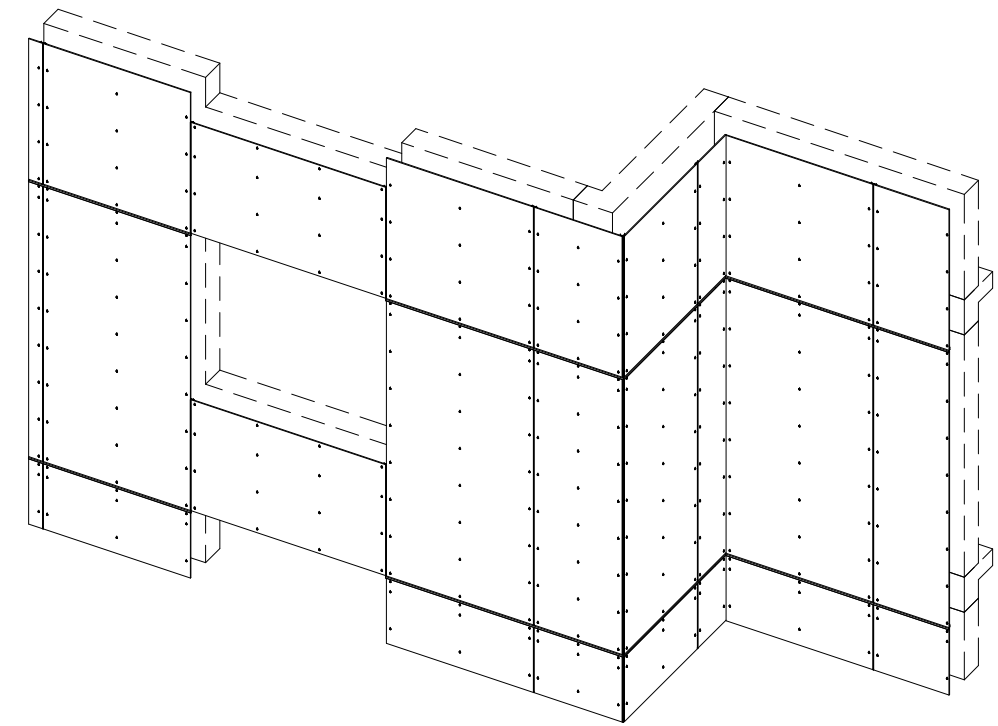
6. Рекомендации по расположению и установке элементов.

6.1. Общий вид: типовые варианты расположения облицовки.

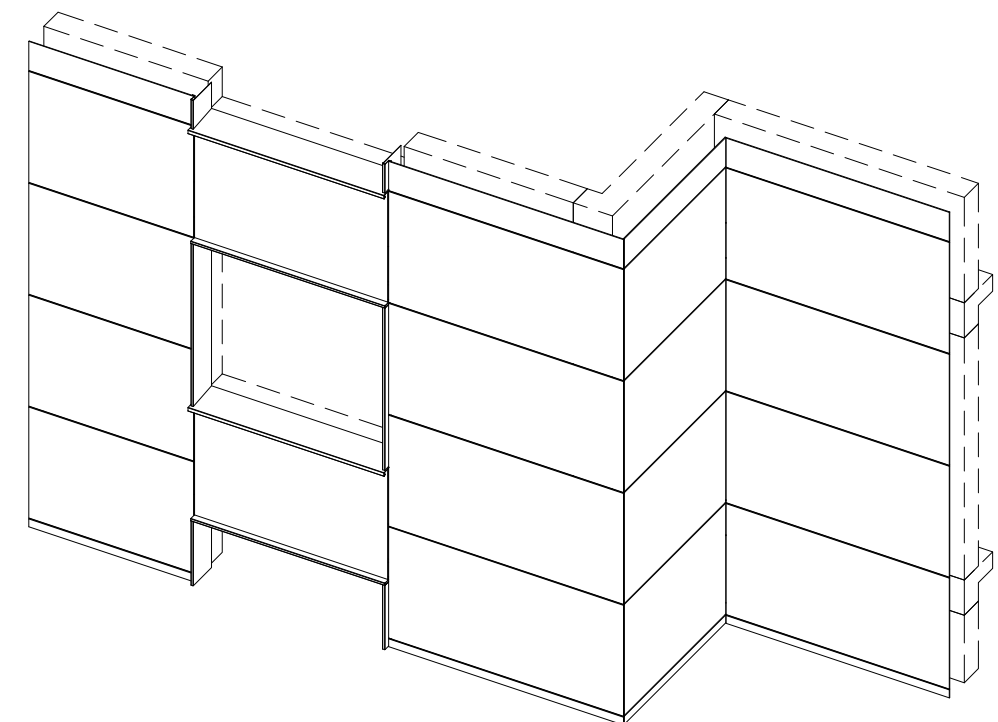
Фиброцементная панель, видимое крепление: горизонтальное расположение



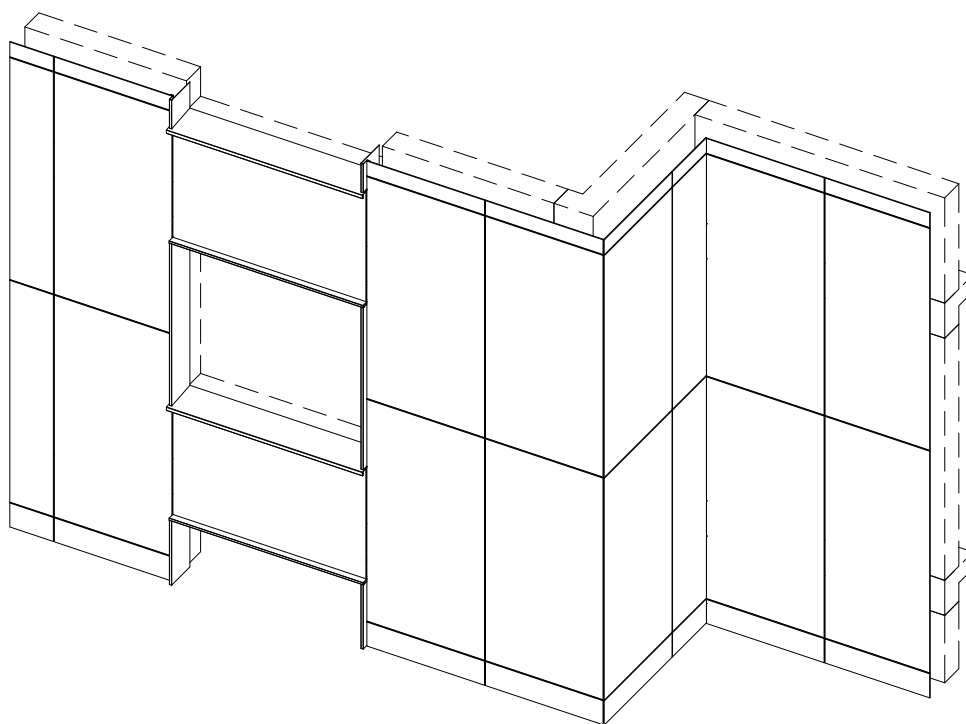
Фиброцементная панель, видимое крепление: вертикальное расположение



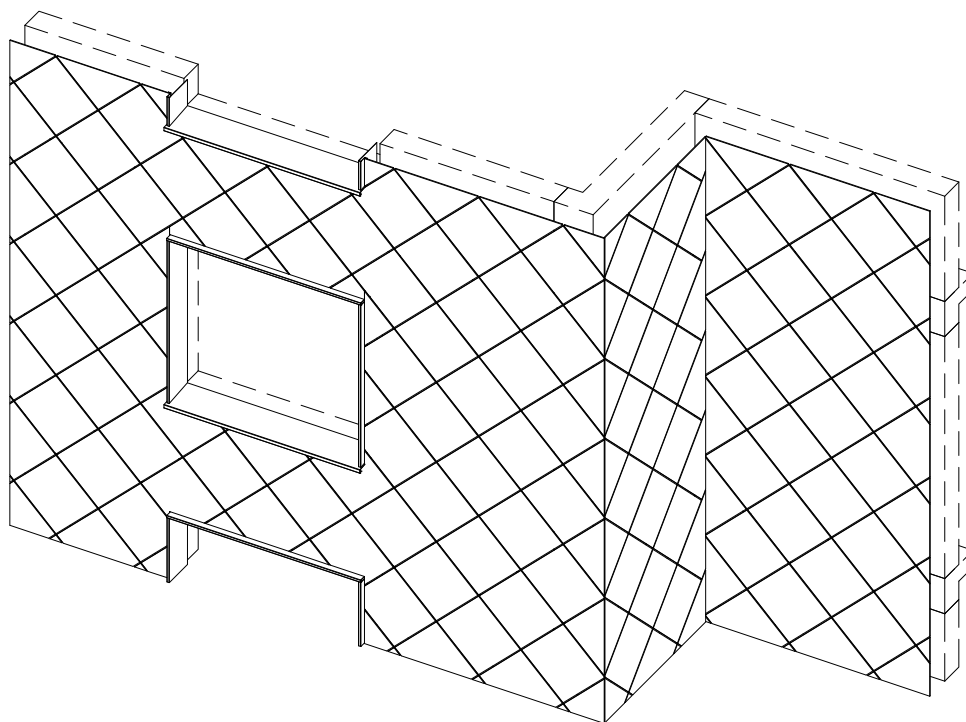
Фиброцементная панель, скрытое крепление: горизонтальное расположение



Фиброцементная панель, скрытое крепление: вертикальное расположение



Фиброцементная панель, скрытое крепление: диагональное расположение



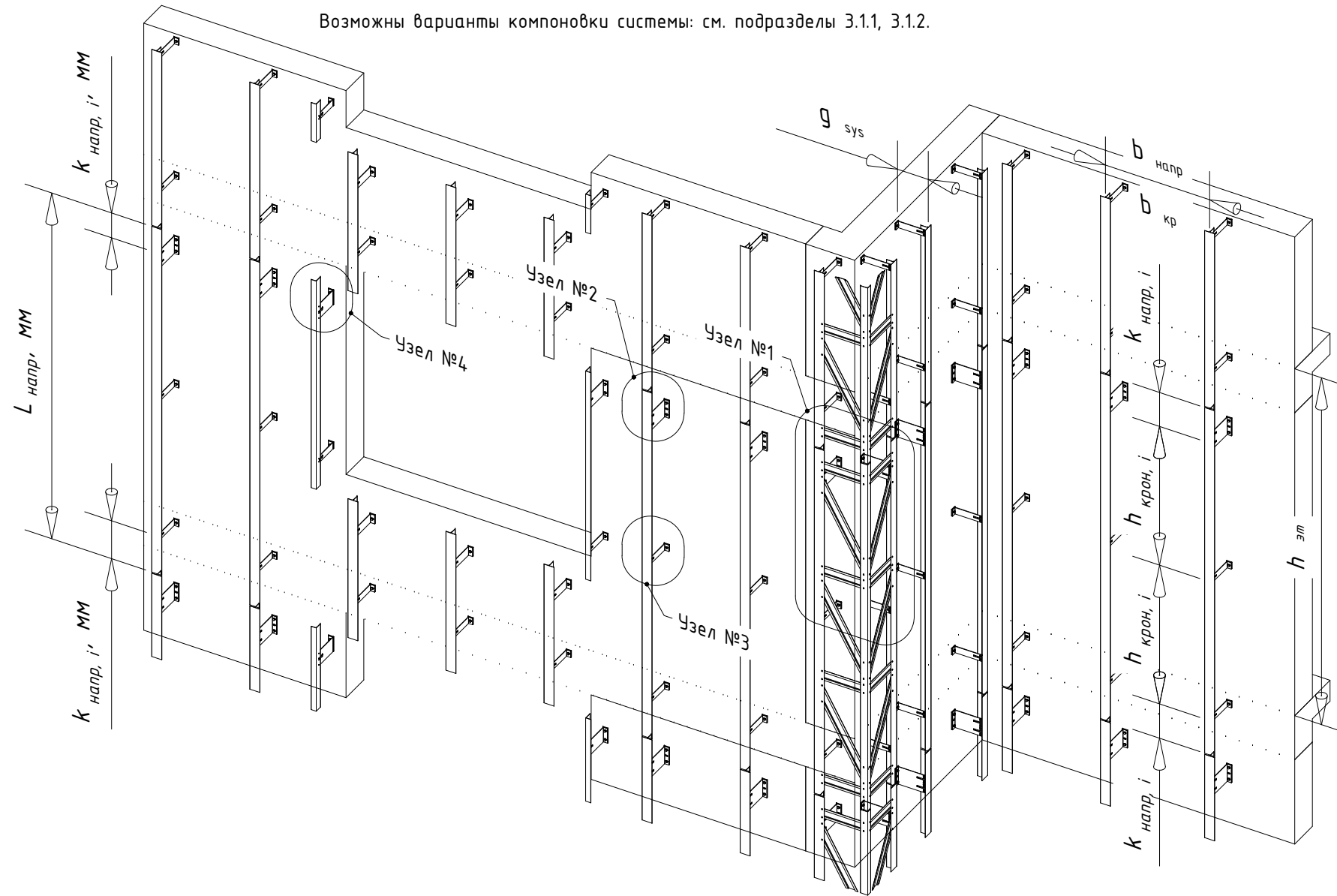
6.2. Типовые схемы расположения элементов системы.

6.2.1. Вертикальная схема расположения элементов для алюминиевой системы.

Вертикальная система: расположение основных элементов по "рядовой" (стандартной) схеме, на примере элементов Light.

Показан вариант компоновки системы: см. подраздел 3.1.1.

Возможны варианты компоновки системы: см. подразделы 3.1.1, 3.1.2.



Примечания:

- См. совместно со следующим листом;
- На чертеже продемонстрирована верхне-подвесная система (фиксированное крепление между направляющей и кронштейном находится вверху профиля, т.е. профиль работает на растяжение), допускается выполнение ниже-подвесной системы, при обеспечении пространственной жесткости системы и отсутствии смятия профиля;
- Применение того или иного типа компоновки системы определить в соответствии с проектом;
- Тип применяемых кронштейнов и направляющих определяется расчетом в соответствии с требуемым конструктивом. Если применимо по конструктиву и расчету, допускается замена профилей и кронштейнов;
- Шаг установки элементов системы определяется в зависимости от расчетной нагрузки и рекомендаций по монтажу применяемой облицовки;
- Габариты и тип облицовки определяются техническим заданием на проектирование;
- Расчетная нагрузка определяется для каждого участка фасада здания, в соответствии с проектом;
- Вылет системы определить в соответствии с проектом и ограничениями,

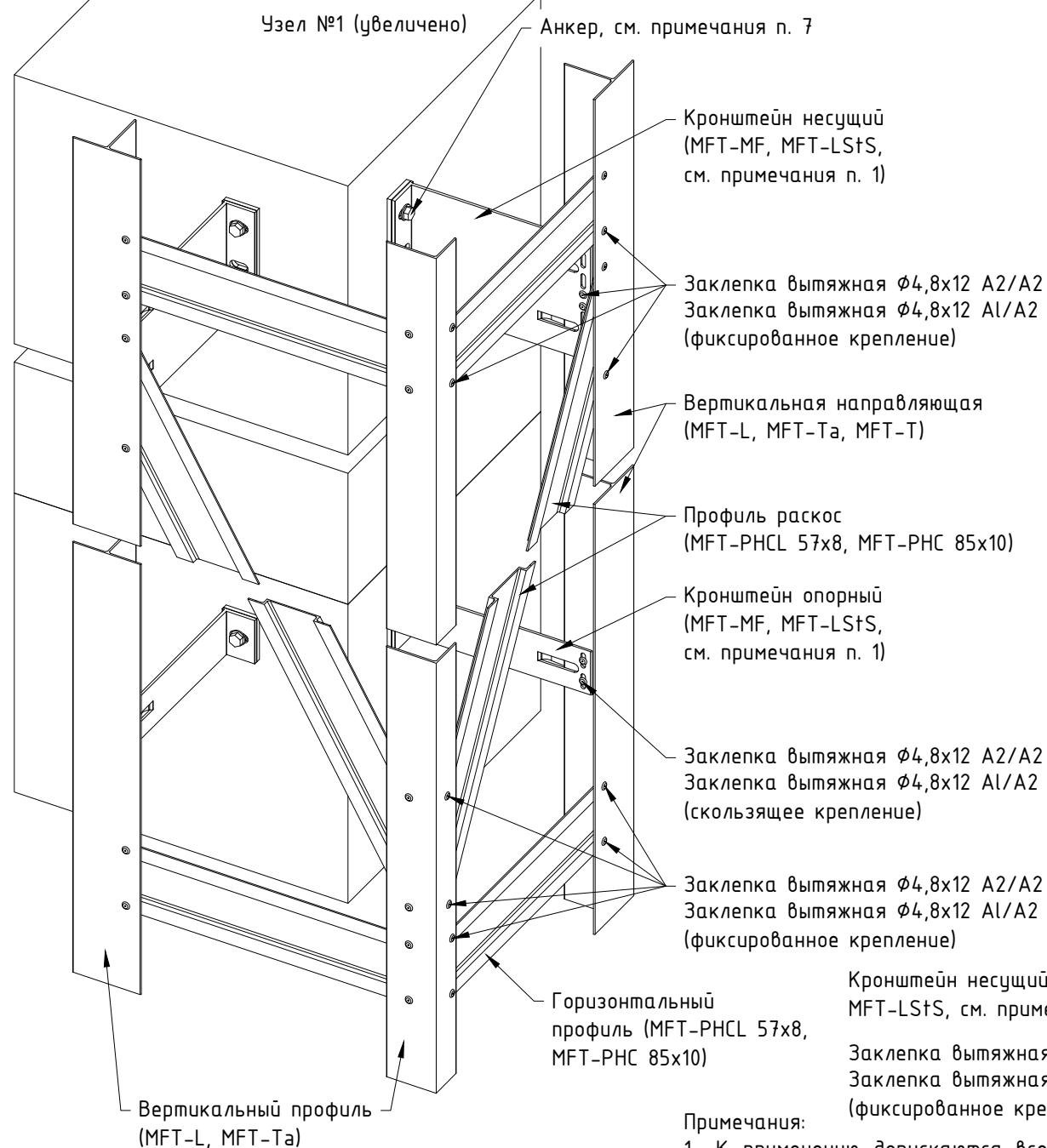
указанными в разделе №3;

- Удлинитель допускается устанавливать глубже в кронштейн, для этого предварительно удалить "лапки" кронштейна;
- В виде удлинителя допускается использование обрезанного кронштейна. При применении в качестве удлинителя кронштейнов с вылетом более 170мм, подтвердить возможность применения расчетом. Для больших вылетов системы, при необходимости, установить дополнительный упор в виде косынки, выполненной из кронштейна или профиля необходимой толщины, возможность применения принять в соответствии с расчетом;
- Соединитель профилей устанавливается в соответствии с проектом, при необходимости, в зависимости от принятого варианта компоновки элементов системы. Рекомендации по установке соединителей профилей, в том числе для удлинения направляющих, см. раздел №8;
- Шаг установки и тип горизонтального профиля на внешнем узле определяется расчетом. Для усиления узла внешнего угла устанавливаются раскосы на каждую направляющую, с каждой стороны. Необходимость установки раскосов и их количество определяется расчетом. При необходимости, для усиления "завязки" узла, довести горизонтальный профиль до следующей вертикальной направляющей;

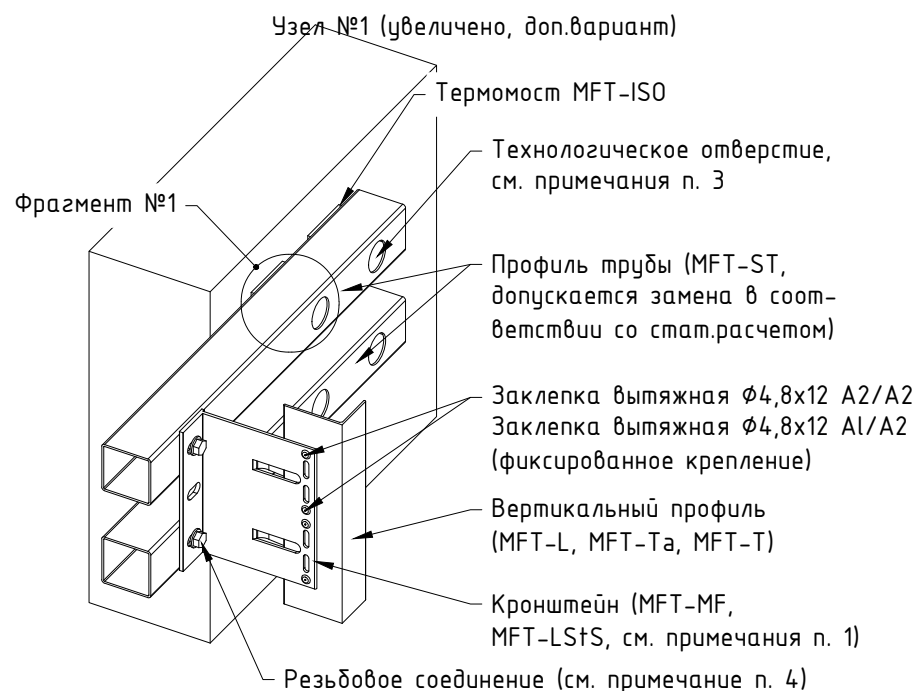
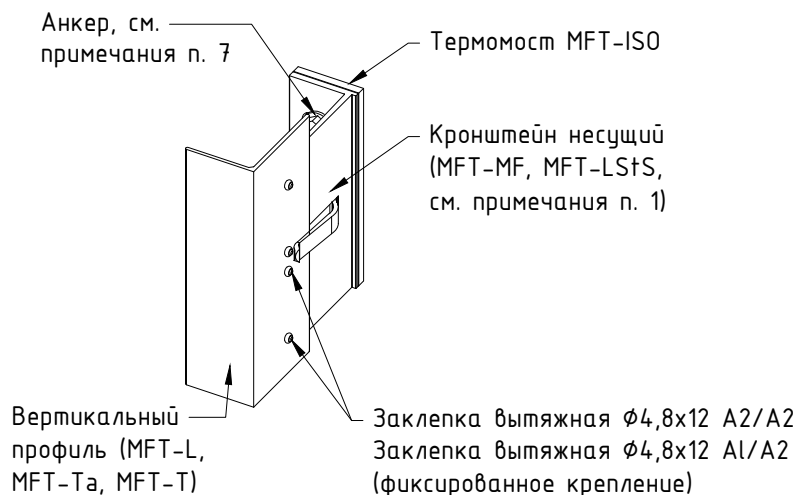
- Минимальные краевые расстояния для заклепочных соединений принять:
 - для алюминия: $2.5d$ – поперек усилия при обрезных кромках, $2d$ – поперек усилия при прокатных или прессованных кромках и $2.5d$ – вдоль усилия;
 - для стали: $1.5d$ – поперек усилия и $2d$ – вдоль усилия;
- Сверление отверстий для установки заклепок необходимо производить перпендикулярно плоскости соединяемых элементов с помощью дрели. Диаметр отверстия под заклепку должен соответствовать значениям приведенным в таблице. Номинальный диаметр сверла должен соответствовать одному из диаметров отверстия под заклепку;
- При необходимости, для компенсации терморасширений профиля, выполнить овальные отверстия вдоль направления терморасширения. В такое отверстие заклепку устанавливать с помощью дополнительной насадки, для обеспечения неполной затяжки;
- Тип и марку анкера принять по результатам натурных испытаний на объекте. Минимальное расстояние от края стены до оси анкера принять в соответствии с требованиями технической документации на анкер для соответствующего строительного основания;
- В ходе транспортировки, хранения, монтажа и эксплуатации системы не допускаются механические воздействия на элементы системы (изделия), приводящие к нарушению их геометрии сверх допусков, установленных проектом, нормами или техническими условиями производителя;

Поз.	d, мм		d _н , мм	
	φ номинальный	φ минимальный	φ минимальный	φ максимальный
1	3,2		3,3	3,4
2	4,0		4,1	4,2
3	4,8		4,9	5,0
4	5,0		5,1	5,2
5	6,0		6,1	6,2
6	6,4		6,5	6,6

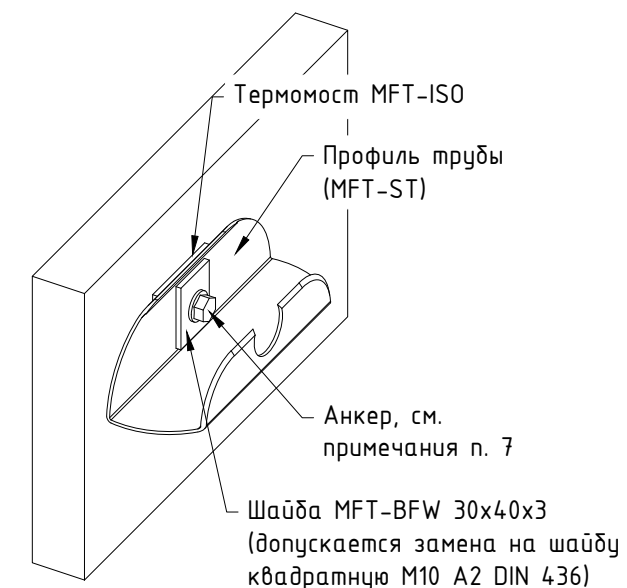
Узлы для стандартной схемы положения элементов (на примере элементов "light").



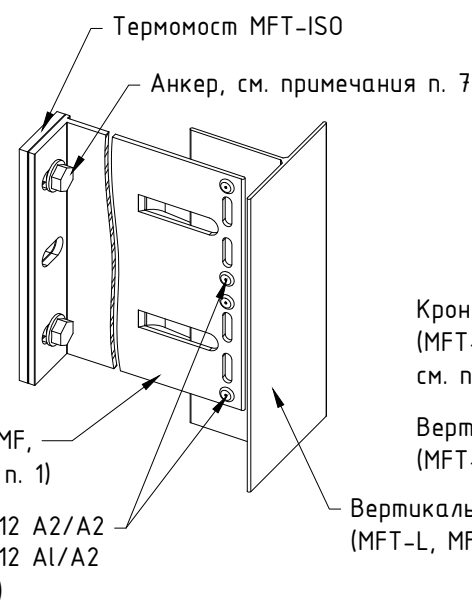
Узел №4 (увеличено)



Фрагмент №1 (крепление гор.профиля трубы к строительному основанию, увеличено)



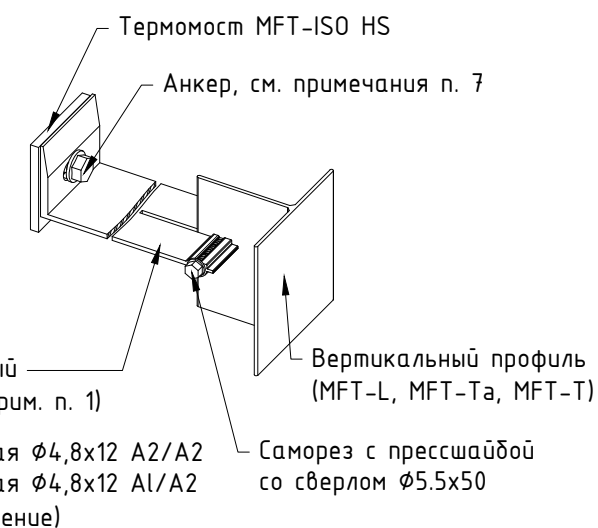
Узел №2 (увеличено)



Узел №3 (увеличено)



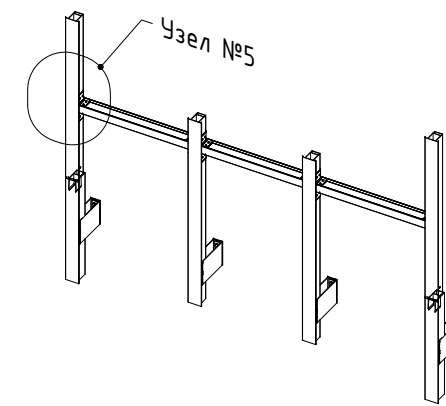
Узел №3 (увеличено, вариант с кронштейном MFT-MF H)



Примечания:

1. К применению допускаются все варианты кронштейнов подходящих по результатам стат. расчета. Варианты компоновок системы см. раздел №3. Тип применяемых кронштейнов, направляющих, а так же методы их фиксации между собой и к строительному основанию принять в соответствии с проектом. Примеры решений см. данный альбом технических решений;
2. Основание кронштейнов MFT-MF и MFT-LS+S допускается усиливать с помощью шайб, тип шайб принять по проекту. Необходимость установки шайб и изменения в составе соединения связанные с применением такого решения выполнить согласно проекту;
3. В профиле MFT-ST выполнить круглые тех. отверстия для установки анкера, диаметр отверстия принять с учетом прохода головки гайковерта;
4. Примеры комплектов резьбовых соединений см. раздел №9.1 данного АТР;
5. Втулку для резьбовых соединений выполнить из труб алюминиевых ГОСТ 18475-82 или труб нержавеющей ГОСТ 9941-81. Диаметр втулки и толщину стенки задать в зависимости от применения;
6. Допускается изменения диаметра заклепок (саморезов, резьбового соединения) в соответствии с проектной документацией и с учетом несущей способности. При этом должны выдерживаться крайевые расстояния для всех элементов соединения. При необходимости допускается установка заклепок в дополнительно выполненные отверстия. Длина заклепки определяется в зависимости от толщины закрепляемых элементов (см. тех. информацию от производителя);
7. Анкер принять по результатам натурных испытаний;
8. Необходимость установки горизонтальных профилей и профилей раскосов для усиления угла, а так же шаг их положения принять по проекту в соответствии с расчетом;
9. Строительное основание показано условно. В качестве строительного основания могут применяться: стены и плиты перекрытия из железобетона, кирпичной кладки, кладки из блоков плотностью не менее D600, металлические конструкции. Также крепление может быть предусмотрено в многослойные стены, при этом расчет следует выполнять с учетом закрепления анкера только в несущем слое стены. Элементы крепления кронштейна к строительному основанию должны быть сертифицированы, а применение - обосновано стат. расчетом;
10. * - расстояние между торцами двух смежных профилей принять с учетом терморасширений материала.

Фрагмент №1:
выполнение подоконной зоны доп.вариант

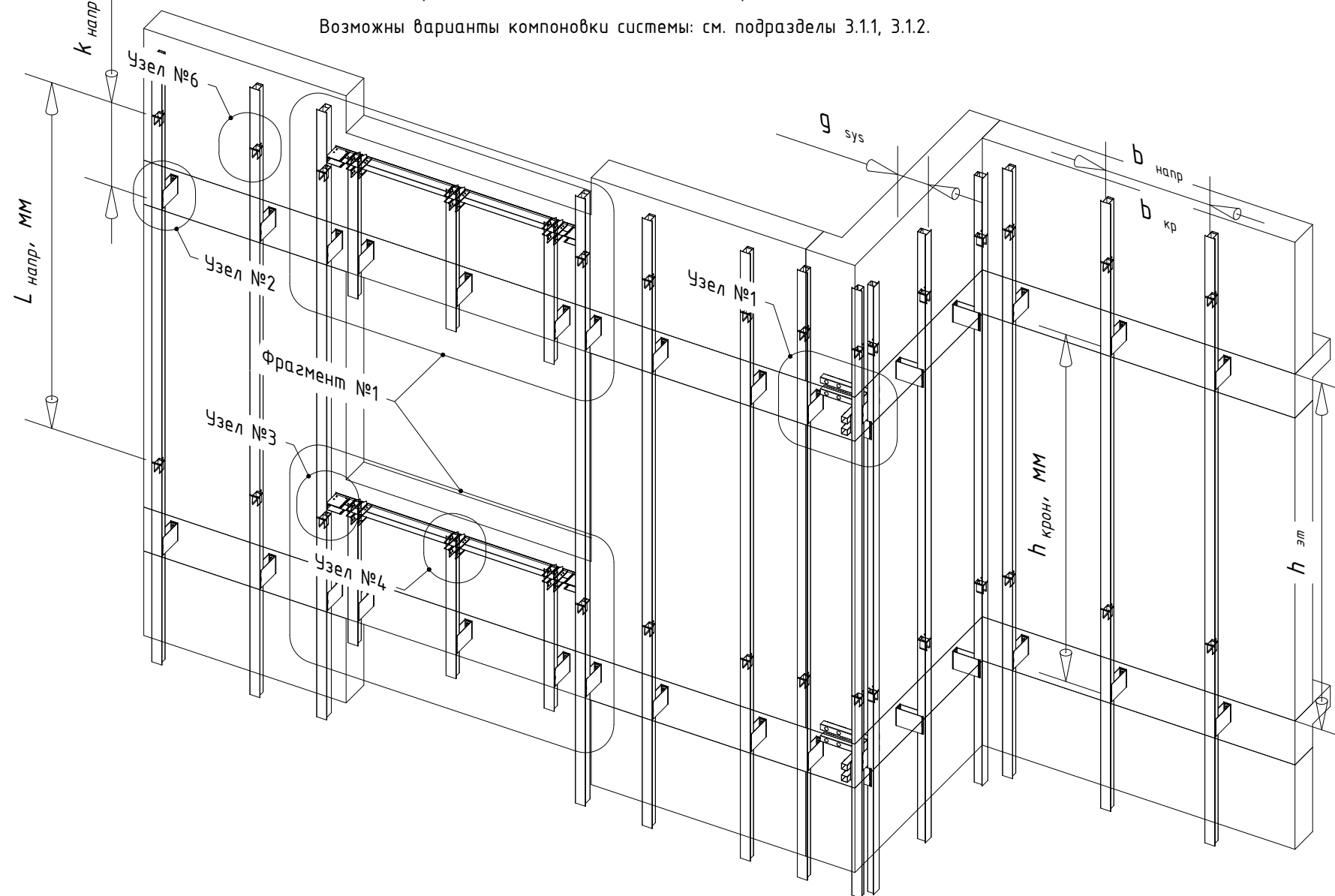


Поз.	d, мм		d _н , мм	
	φ номинальный	φ минимальный	φ минимальный	φ максимальный
1	3,2	3,3	3,3	3,4
2	4,0	4,1	4,1	4,2
3	4,8	4,9	4,9	5,0
4	5,0	5,1	5,1	5,2
5	6,0	6,1	6,1	6,2
6	6,4	6,5	6,5	6,6

Вертикальная система: расположение основных элементов по "межэтажной" схеме, на примере элементов Неаву.

Показан вариант компоновки системы: см. подраздел 3.1.2.

Возможны варианты компоновки системы: см. подразделы 3.1.1, 3.1.2.



Примечания:

- См. совместно со следующими листами;
- На чертеже продемонстрирована верхне-подвесная система (фиксированное крепление между направляющей и несущим кронштейном находится вверху профиля, т.е. профиль работает на растяжение), допускается выполнение ниже-подвесной системы, при обеспечении пространственной жесткости системы и отсутствии смятия профиля;
- Применение того или иного типа компоновки системы определить в соответствии с проектом;
- Тип применяемых кронштейнов и направляющих определяется расчетом в соответствии с требуемым конструктивом. Если применимо по конструктиву и расчету, допускается замена профилей и кронштейнов;
- Шаг установки элементов системы определяется в зависимости от расчетной нагрузки и рекомендаций по монтажу применяемой облицовки;
- Габариты и тип облицовки определяются тех. заданием на проектирование;
- Расчетная нагрузка определяется для каждого участка фасада здания, в соответствии с проектом;
- Вылет системы определить в соответствии с проектом и ограничениями,

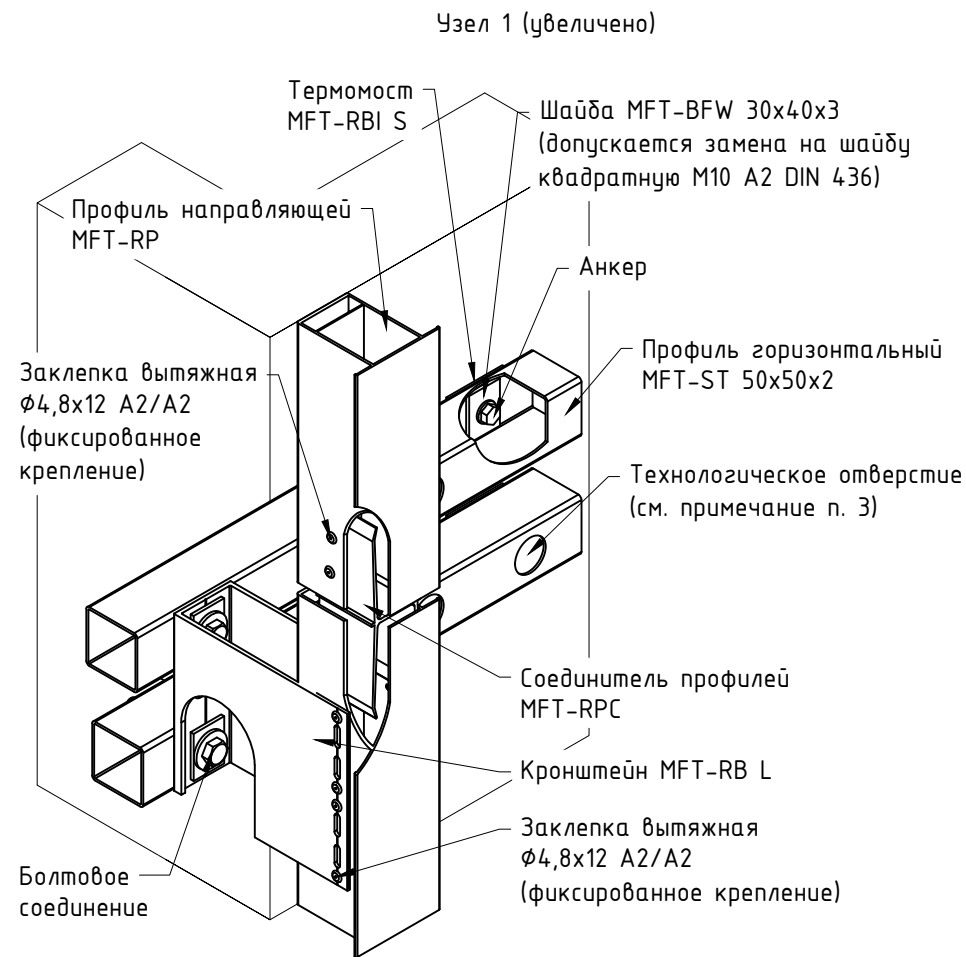
указанными в разделе №3;

- В виде удлинителя допускается использование обрезанного кронштейна. При применении в качестве удлинителя кронштейнов с вылетом более 170мм, подтвердить возможность применения расчетом. Для больших вылетов системы, при необходимости, установить дополнительный упор в виде косынки, выполненной из кронштейна или профиля необходимой толщины, возможность применения принять в соответствии с расчетом;
- Соединитель профилей устанавливается в соответствии с проектом, при необходимости, в зависимости от принятого варианта компоновки элементов системы. Рекомендации по установке соединителей профилей, в том числе для удлинения направляющих, см. раздел №8;
- Шаг установки и тип горизонтального профиля на внешнем узле определяется расчетом. Для усиления узла внешнего угла устанавливаются раскосы на каждую направляющую, с каждой стороны. Необходимость установки раскосов и их количество определяется расчетом. При необходимости, для усиления "завязки" узла, довести горизонтальный профиль до следующей вертикальной направляющей;
- Минимальные краевые расстояния для заклепочных соединений принять:
 - для алюминия: 2.5d - поперек усилия при обрезных кромках, 2d - поперек

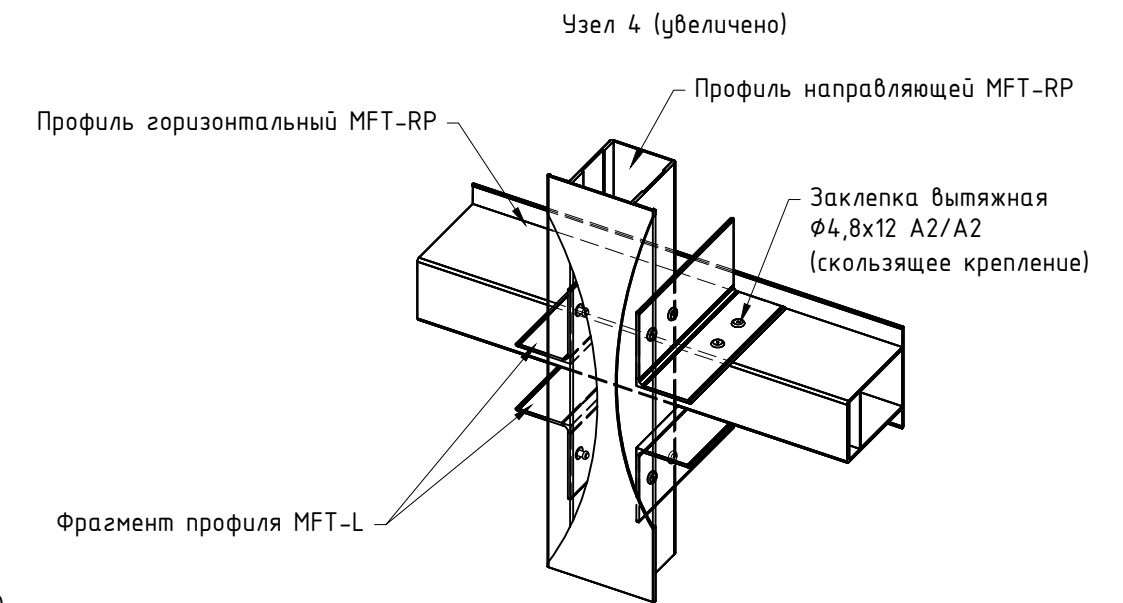
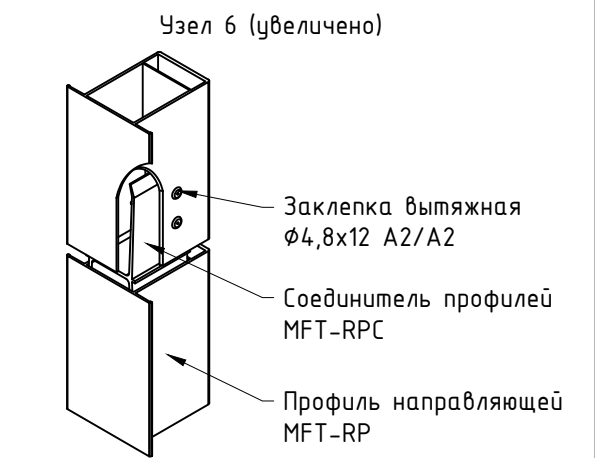
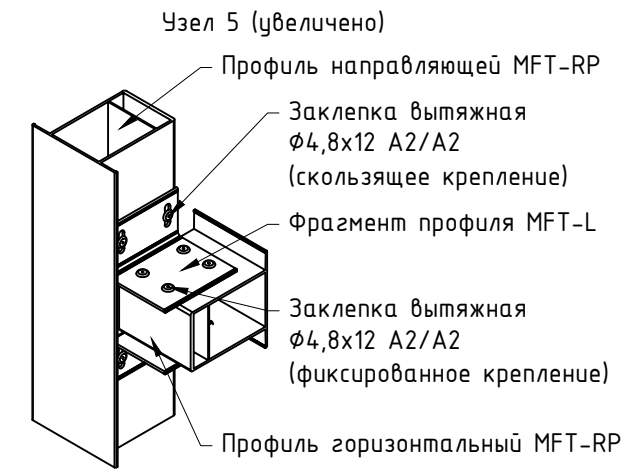
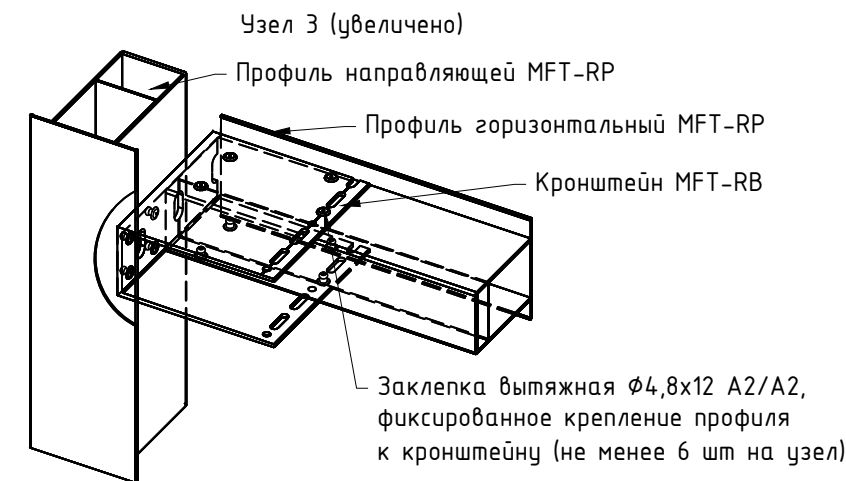
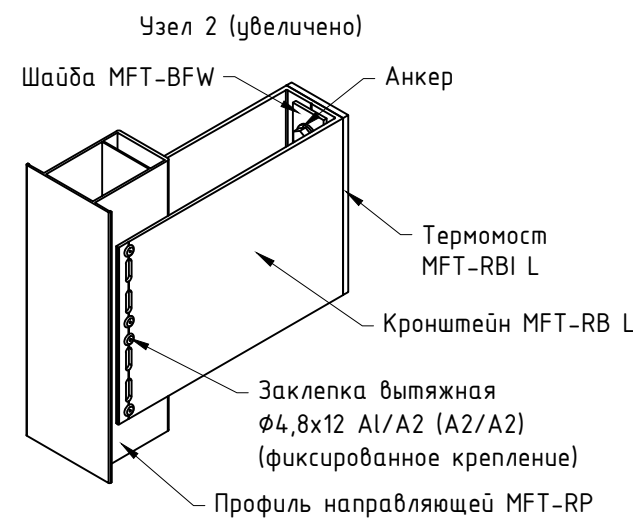
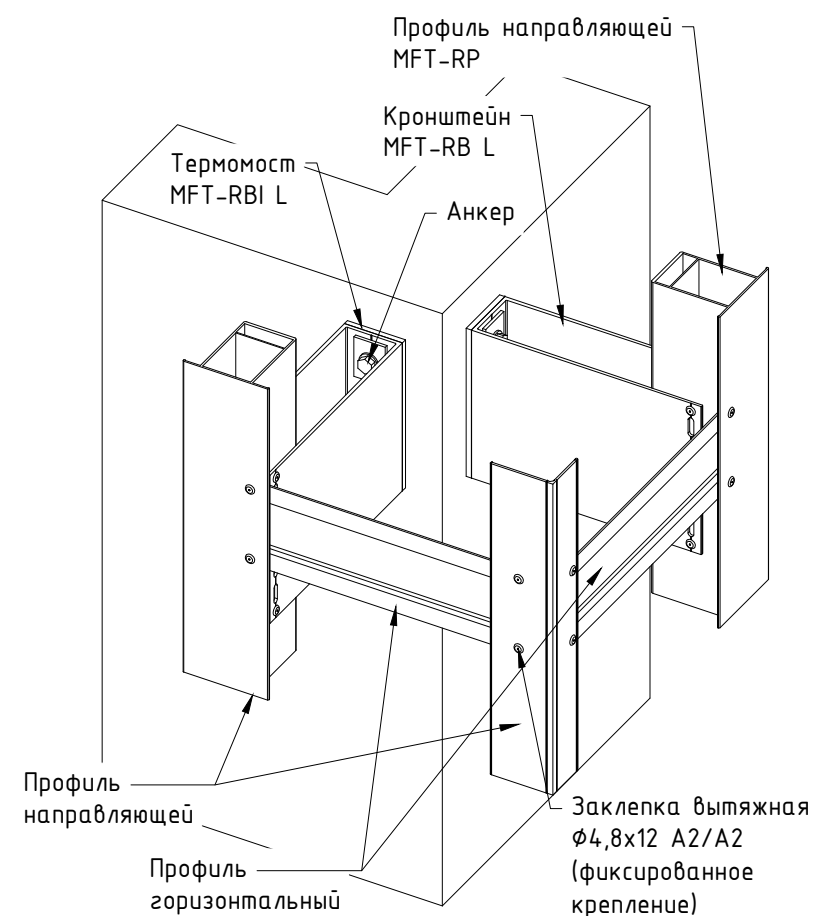
усилия при прокатных или прессованных кромках и 2.5d - вдоль усилия; - для стали: 1.5d - поперек усилия и 2d - вдоль усилия;

- Сверление отверстий для установки заклепок необходимо производить перпендикулярно плоскости соединяемых элементов с помощью дрели. Диаметр отверстия под заклепку должен соответствовать значениям приведенным в таблице. Номинальный диаметр сверла должен соответствовать одному из диаметров отверстия под заклепку;
- При необходимости, для компенсации терморасширений профиля, выполнить овальные отверстия вдоль направления терморасширения. В такое отверстие заклепку устанавливать с помощью дополнительной насадки, для обеспечения неполной затяжки;
- Тип и марку анкера принять по результатам натурных испытаний на объекте. Минимальное расстояние от края стены до оси анкера принять в соответствии с требованиями технической документации на анкер для соответствующего строительного основания;
- В ходе транспортировки, хранения, монтажа и эксплуатации системы не допускаются механические воздействия на элементы системы (изделия), приводящие к нарушению их геометрии сверх допусков, установленных проектом, нормами или техническими условиями производителя;

Узлы для "межэтажной" схемы положения элементов (на примере элементов "heavy").



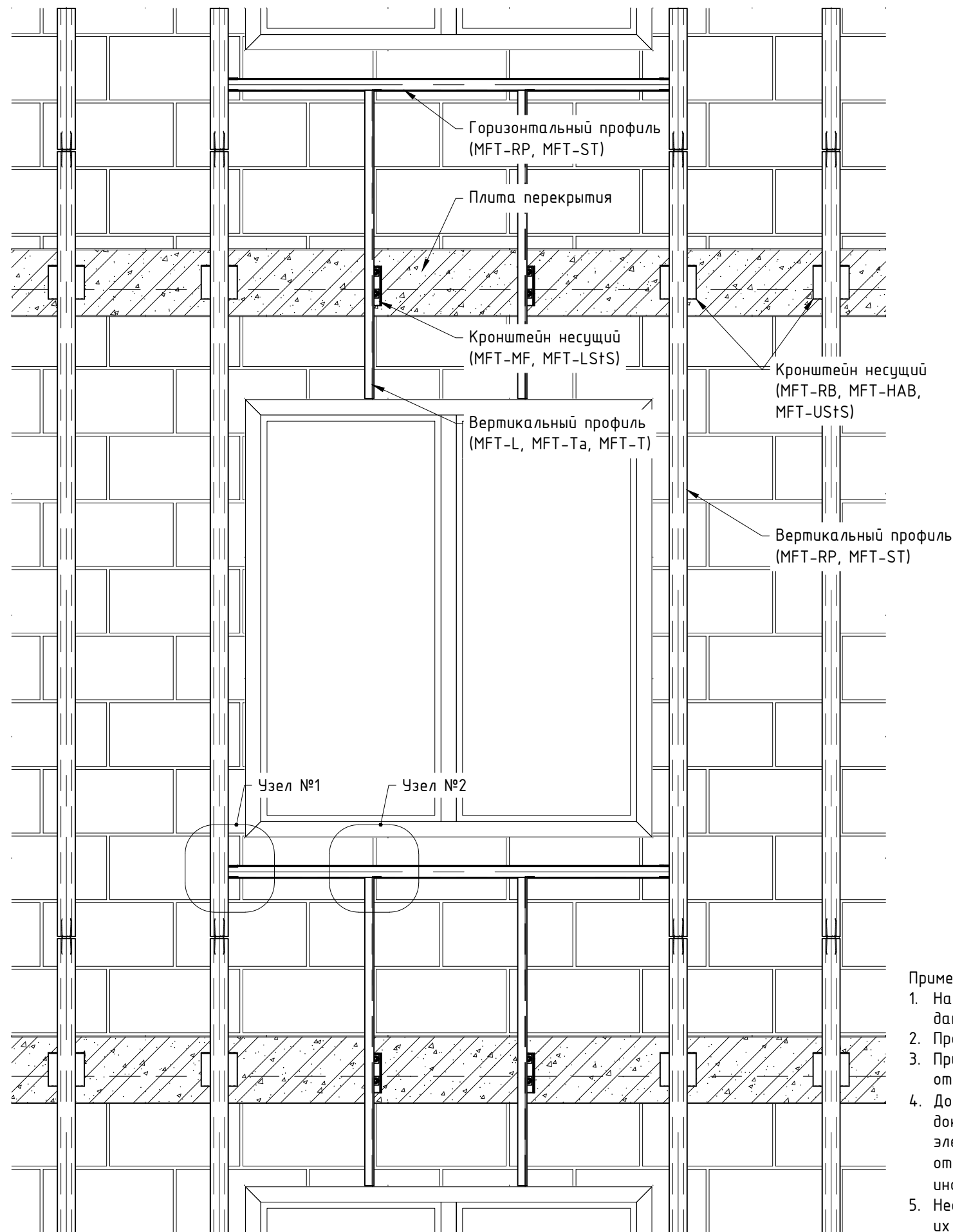
Узел 1 доп. вариант выполнения угла (увеличено)



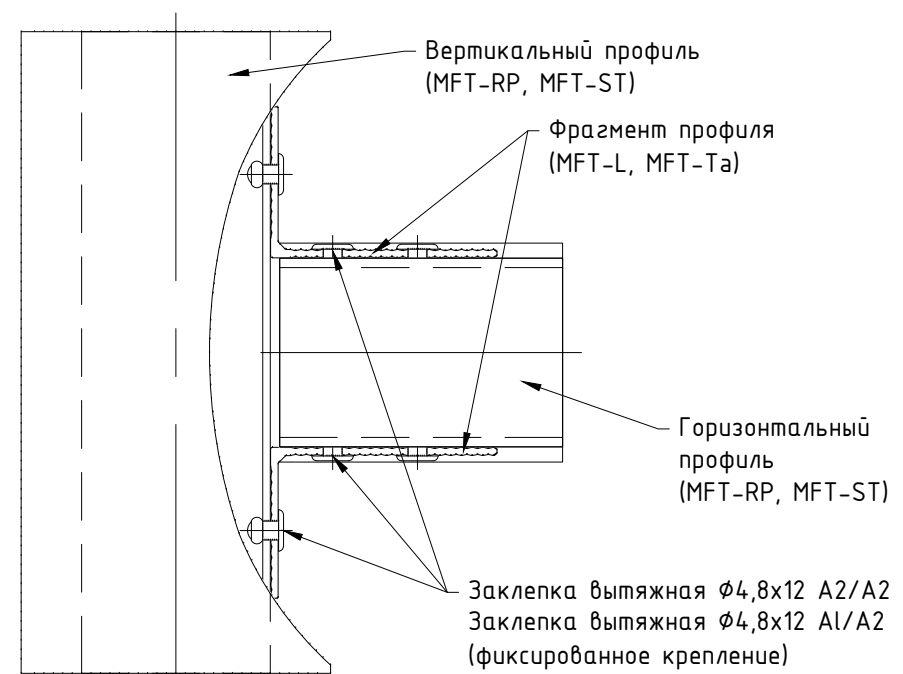
Примечания:

1. К применению допускаются все варианты кронштейнов подходящих по результатам стат. расчета. Варианты компоновок системы см. раздел №3. Тип применяемых кронштейнов, направляющих, а так же методы их фиксации между собой и к строительному основанию принять в соответствии с проектом. Примеры решений см. данный альбом технических решений;
2. Основание кронштейнов MFT-RB, MFT-HAB и MFT-US+S допускается усиливать с помощью шайб, тип шайб принять по проекту. Необходимость установки шайб и изменения в составе соединения связанные с применением такого решения выполнить согласно проекту;
3. В профиле MFT-ST выполнить круглые тех. отверстия для установки анкера, диаметр отверстия принять с учетом прохода головки гайковерта;
4. Крепление кронштейна к выносной детали (трубе MFT-ST) может быть выполнено иным способом, не указанным на данном чертеже. Решение по типу и элементам применяемым при выполнении такого крепления принимается в соответствии с проектом и должно быть подтверждено натурными испытаниями и/или соответствующими расчетами;
5. Примеры комплектов резьбовых соединений см. раздел №9.1 данного АТР;
6. Втулку для резьбовых соединений выполнить из труб алюминиевых ГОСТ 18475-82 или труб нержавеющей ГОСТ 9941-81. Диаметр втулки и толщину стенки задать в зависимости от применения;
7. Допускается изменения диаметра заклепок (саморезов, резьбового соединения) в соответствии с проектной документацией и с учетом несущей способности. При этом должны выдерживаться крайевые расстояния для всех элементов соединения. При необходимости допускается установка заклепок в дополнительно выполненные отверстия. Длина заклепки определяется в зависимости от толщины закрепляемых элементов (см. тех. информацию от производителя);
8. При необходимости для компенсации терморасширений профиля выполнить овальные отверстия, см. проектную (рабочую) документацию. В овальное отверстие заклепку устанавливать с помощью дополнительной насадки, для обеспечения неполной затяжки;
9. Тип и марку анкера принять по результатам натурных испытаний на объекте. Пригодность анкера для применения на указанном объекте или участке объекта подтверждается стат. расчетом. Минимальное расстояние от края стены до оси анкера принять в соответствии с требованиями технической документации на анкер для соответствующего строительного основания;
10. Количество применяемых анкеров при монтаже кронштейна к строительному основанию принимается по проекту и должно быть подтверждено стат. расчетом;
11. Необходимость установки горизонтальных профилей и профилей раскосов для усиления угла, а так же шаг их положения принять по проекту в соответствии с расчетом;
12. Строительное основание показано условно. В качестве строительного основания могут применяться: стены и плиты перекрытия из железобетона, кирпичной кладки, кладки из блоков плотностью не менее D600, металлические конструкции. Также крепление может быть предусмотрено в многослойные стены, при этом расчет следует выполнять с учетом закрепления анкера только в несущем слое стены. Элементы крепления кронштейна к строительному основанию должны быть сертифицированы, а применение - обосновано стат. расчетом;
13. * - расстояние между торцами двух смежных профилей принять с учетом терморасширений материала.

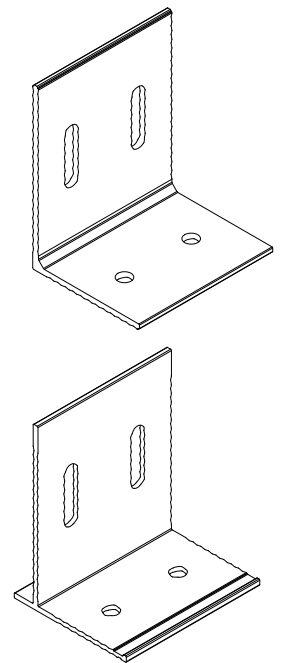
Пример положения элементов системы в зоне проема (крепление кронштейнов в торцы плит перекрытия), вариант №1.



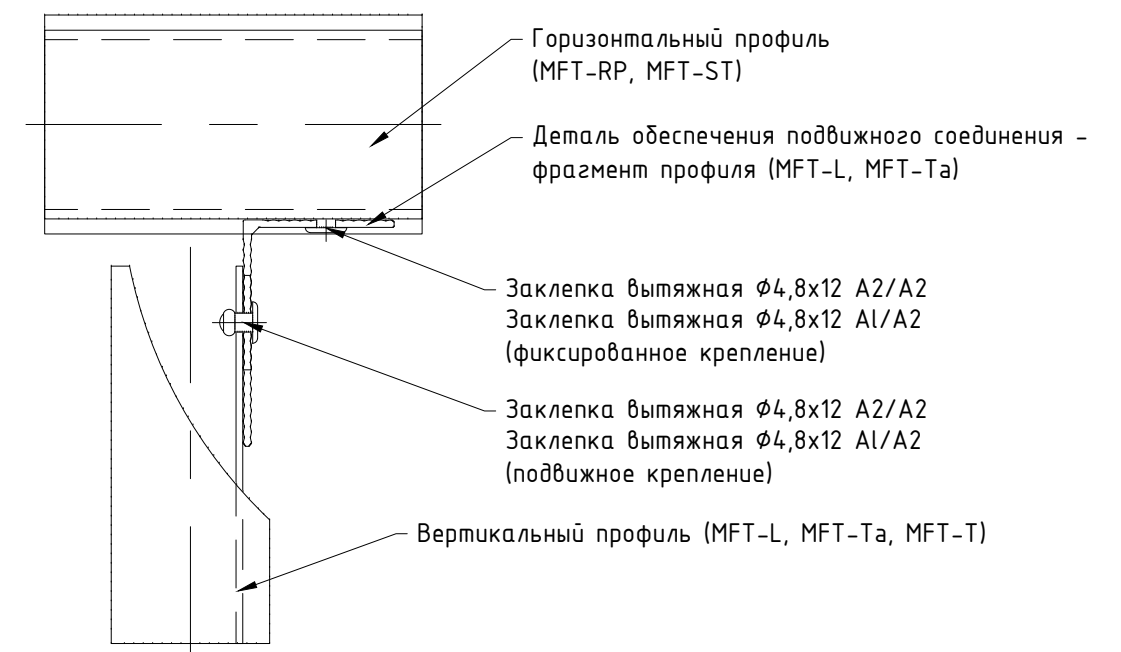
Узел №1 (увеличено)



Пример детали обеспечения подвижного соединения



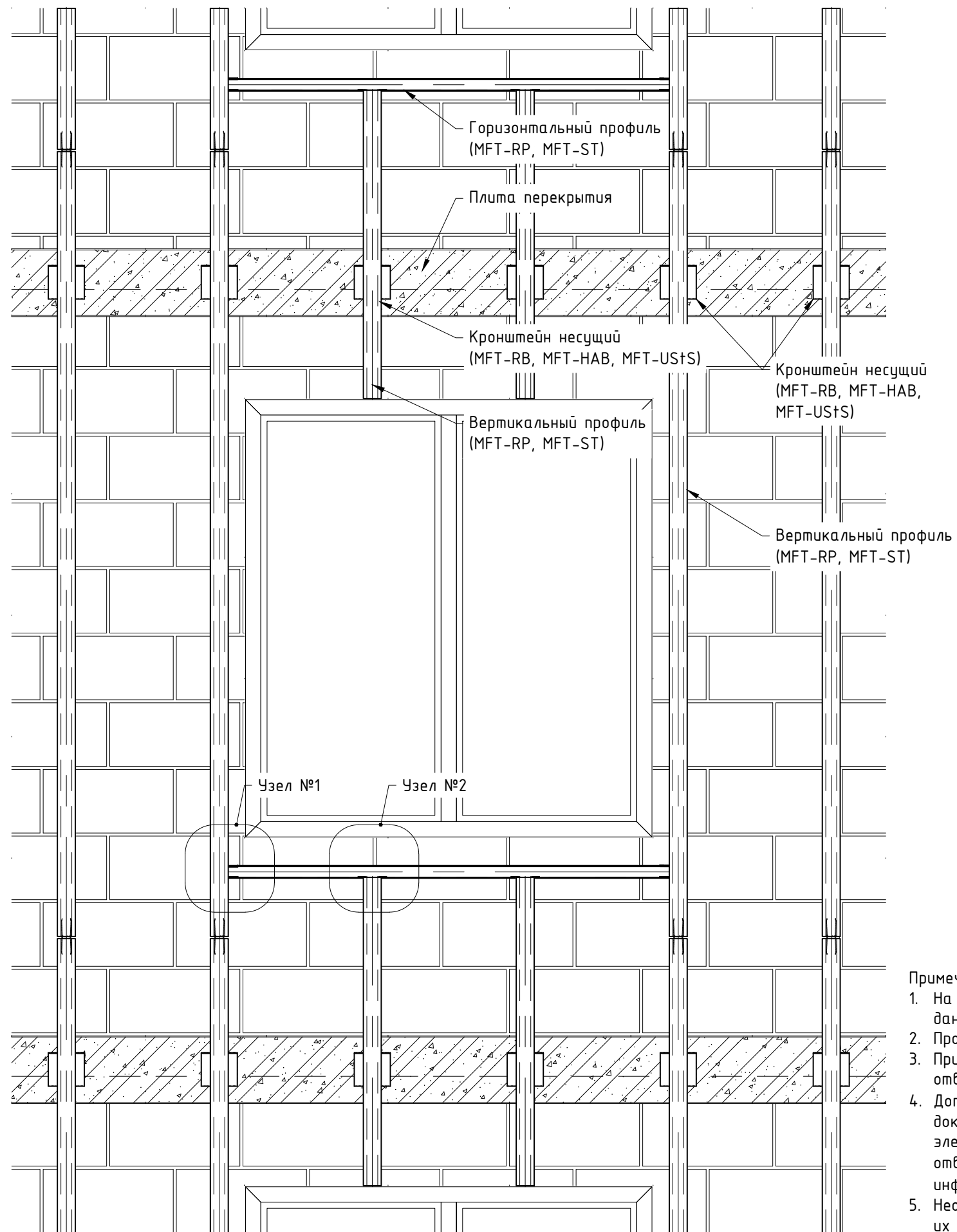
Узел №2 (увеличено)



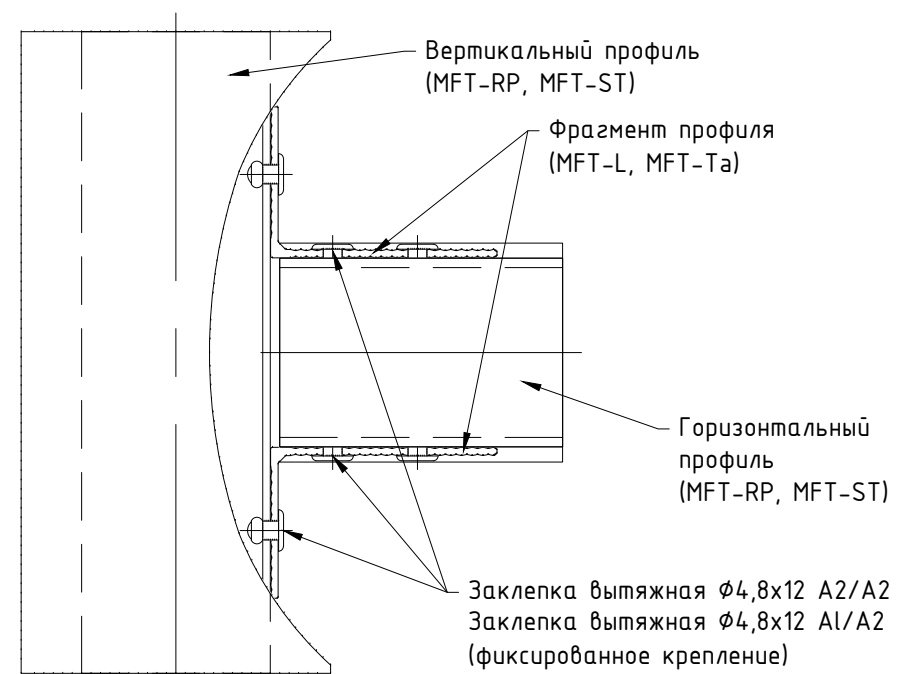
Примечания:

1. На данном чертеже показан один из вариантов положения элементов в подоконной зоне, решение по применению данного варианта принять в соответствии с проектом;
2. Профили и прочие элементы системы подобрать в соответствии со стат.расчетом;
3. При необходимости, для компенсации терморасширений профиля, выполнить овальные отверстия. В такое отверстие заклепку устанавливать с помощью дополнительной насадки, для обеспечения неполной затяжки;
4. Допускается изменения диаметра заклепок (саморезов, резьбового соединения) в соответствии с проектной документацией и с учетом несущей способности. При этом должны выдерживаться краевые расстояния для всех элементов соединения. При необходимости допускается установка заклепок в дополнительно выполненные отверстия. Длина заклепки определяется в зависимости от толщины закрепляемых элементов (см. тех. информацию от производителя);
5. Необходимость установки дополнительных профилей, в том числе профилей раскосов, для усиления, а так же шаг их положения принять по проекту в соответствии с расчетом.

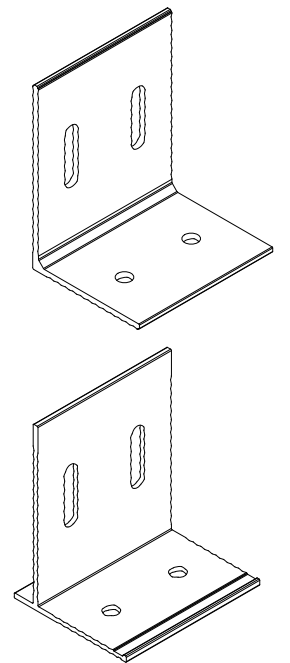
Пример положения элементов системы в зоне проема (крепление кронштейнов в торцы плит перекрытия), вариант №2.



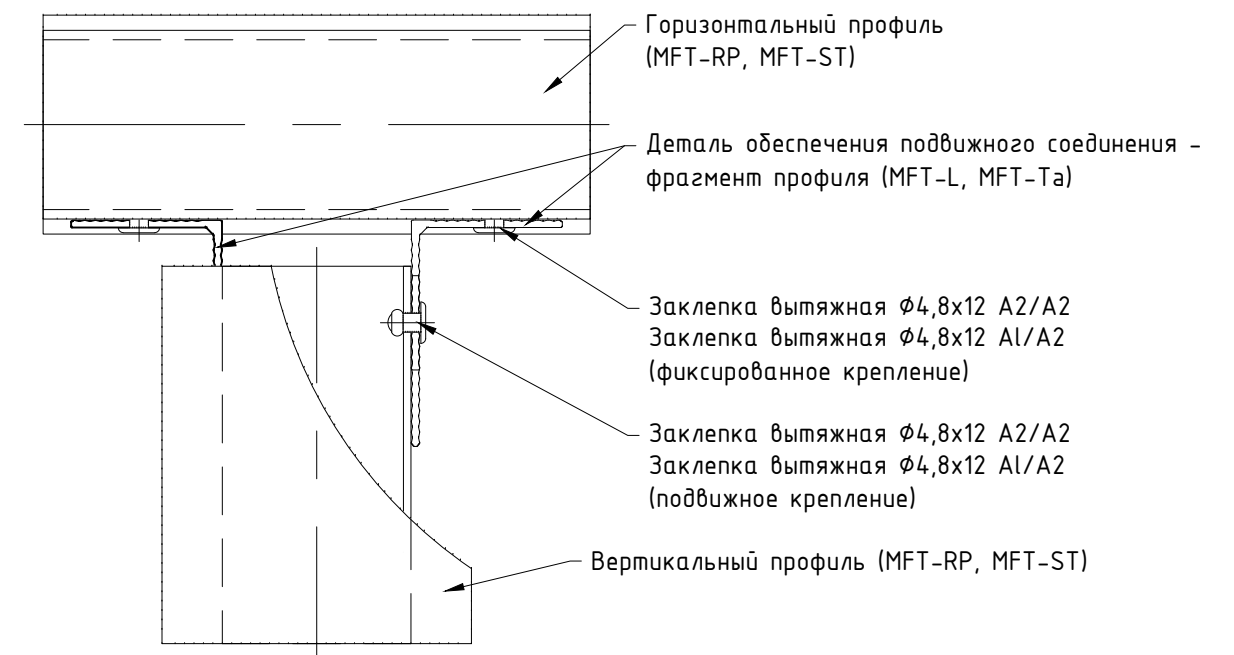
Узел №1 (увеличено)



Пример детали обеспечения подвижного соединения



Узел №2 (увеличено)



Примечания:

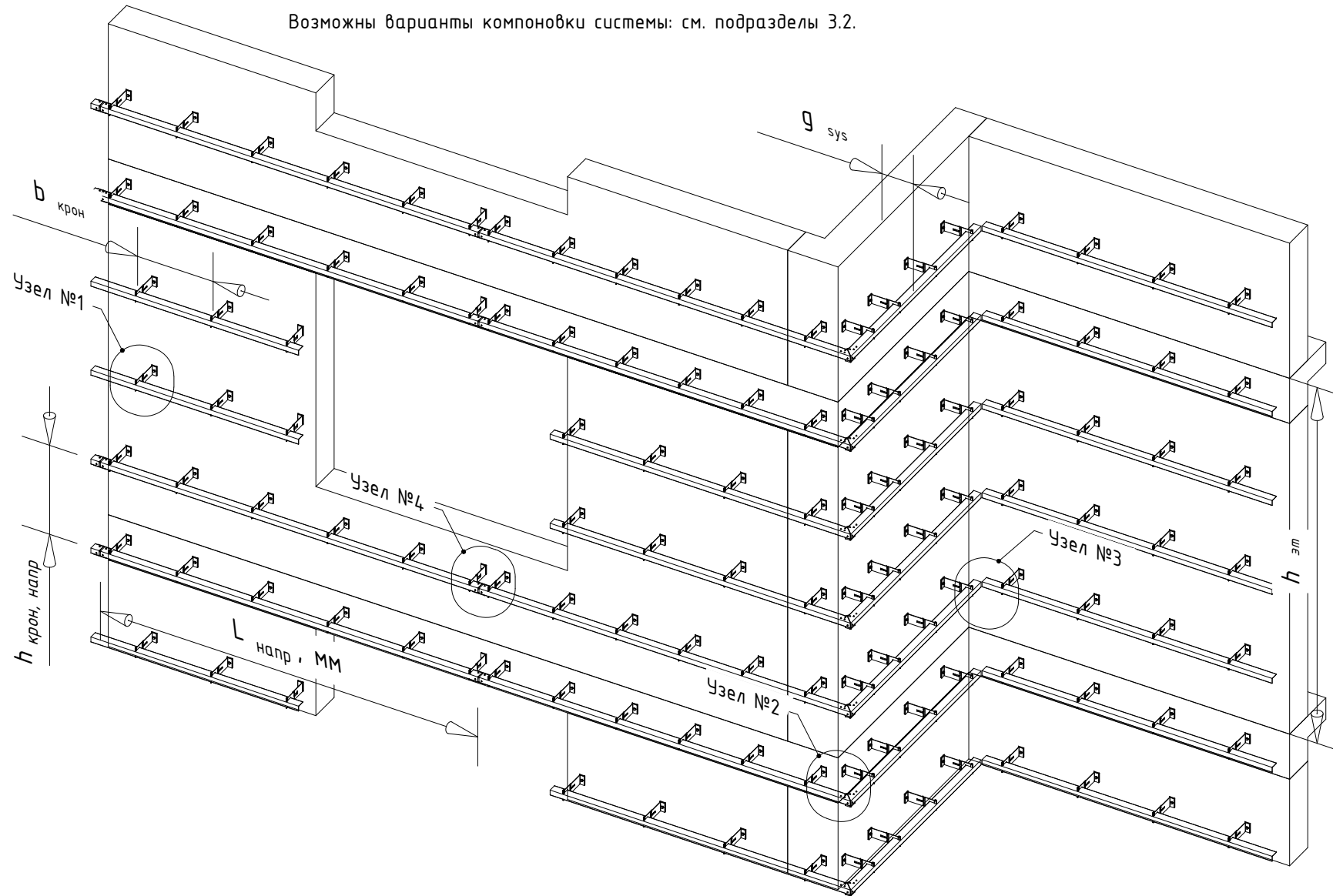
1. На данном чертеже показан один из вариантов положения элементов в подоконной зоне, решение по применению данного варианта принять в соответствии с проектом;
2. Профили и прочие элементы системы подобрать в соответствии со стат.расчетом;
3. При необходимости, для компенсации терморасширений профиля, выполнить овальные отверстия. В такое отверстие заклепку устанавливать с помощью дополнительной насадки, для обеспечения неполной затяжки;
4. Допускается изменения диаметра заклепок (саморезов, резьбового соединения) в соответствии с проектной документацией и с учетом несущей способности. При этом должны выдерживаться крайевые расстояния для всех элементов соединения. При необходимости допускается установка заклепок в дополнительно выполненные отверстия. Длина заклепки определяется в зависимости от толщины закрепляемых элементов (см. тех. информацию от производителя);
5. Необходимость установки дополнительных профилей, в том числе профилей раскосов, для усиления, а так же шаг их положения принять по проекту в соответствии с расчетом.

6.2.2. Горизонтальная схема расположения элементов для алюминиевой системы.

Горизонтальная система: расположение основных элементов.

Показан вариант компоновки системы: см. подраздел 3.2.

Возможны варианты компоновки системы: см. подразделы 3.2.



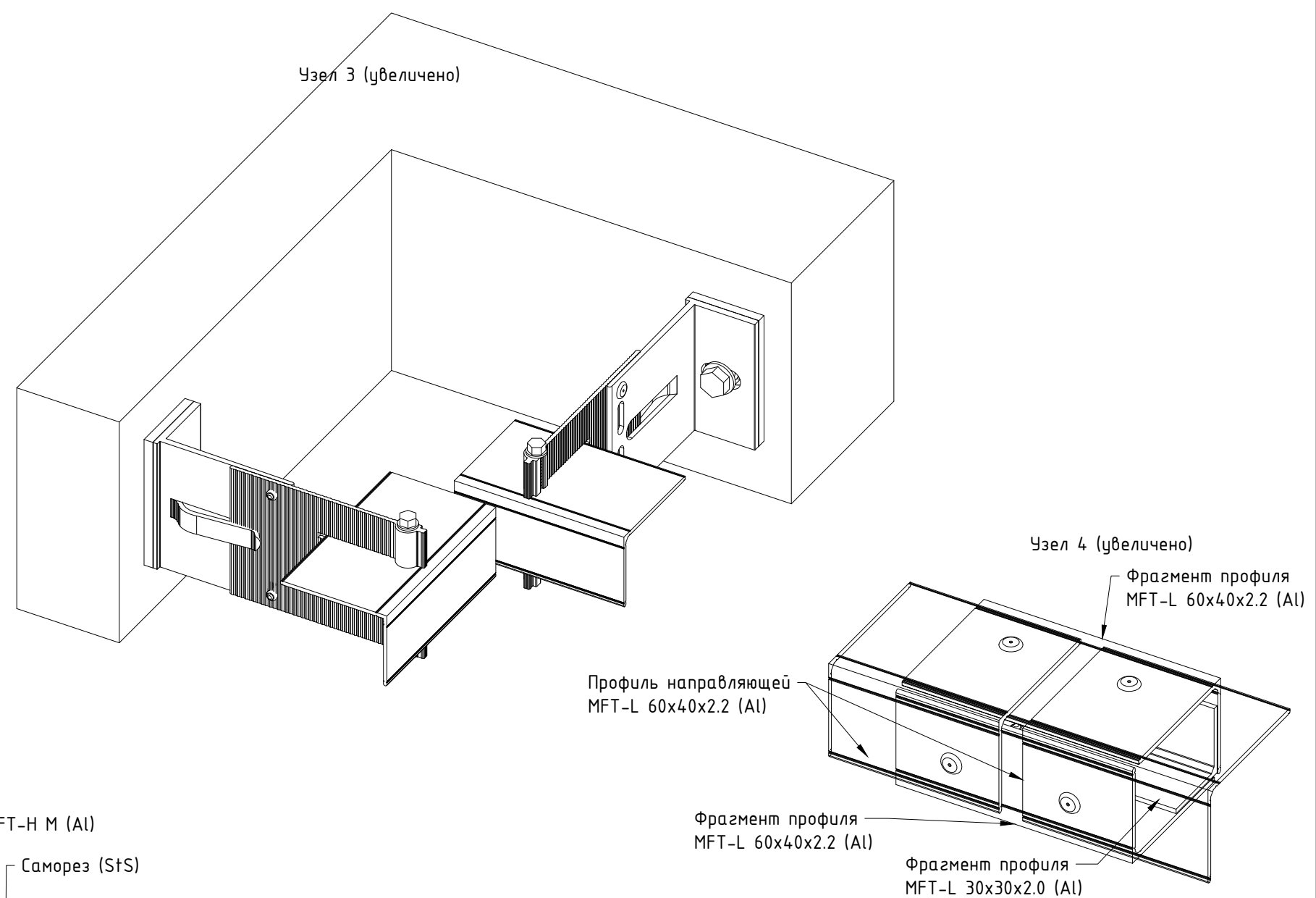
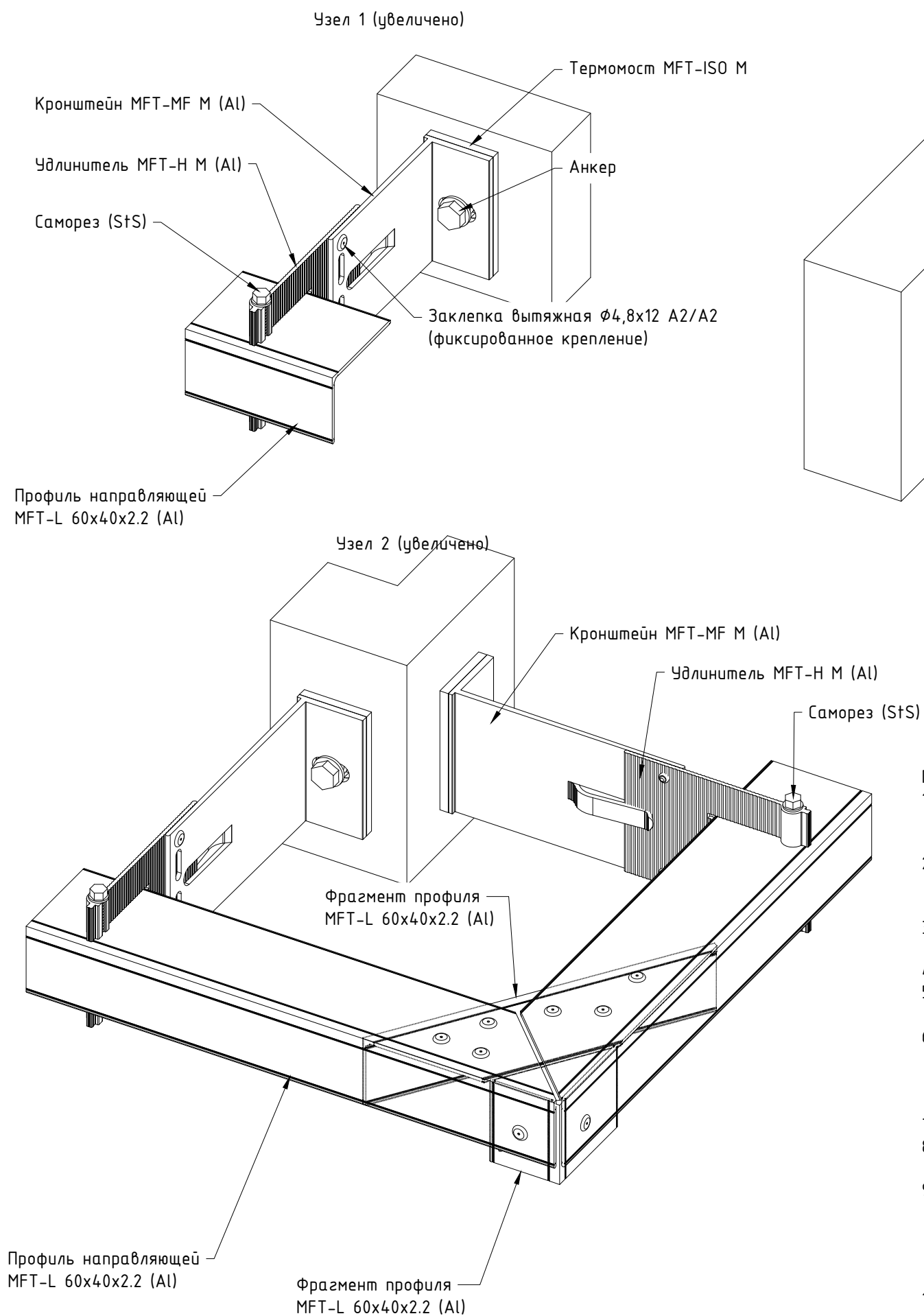
Поз.	d, мм		
	φ номинальный	φ минимальный	φ максимальный
1	3,2	3,3	3,4
2	4,0	4,1	4,2
3	4,8	4,9	5,0
4	5,0	5,1	5,2
5	6,0	6,1	6,2
6	6,4	6,5	6,6

Примечания:

- См. совместно со следующим листом;
- Применение того или иного типа компоновки системы определить в соответствии с проектом;
- Тип применяемых кронштейнов и направляющих определяется расчетом в соответствии с требуемым конструктивом. Если применимо по конструктиву и расчету, допускается замена профилей и кронштейнов;
- Шаг установки элементов системы определяется в зависимости от расчетной нагрузки и рекомендаций по монтажу применяемой облицовки;
- Габариты и тип облицовки определяются тех. заданием на проектирование;
- Расчетная нагрузка определяется для каждого участка фасада здания, в соответствии с проектом;
- Вылет системы определить в соответствии с проектом и ограничениями, указанными в разделе №3;
- Удлинитель допускается устанавливать глубже в кронштейн, для этого предварительно удалить "лапки" кронштейна. Обработать места реза цинк-спреем;
- В виде удлинителя допускается использование обрезанного кронштейна.

- При применении в качестве удлинителя кронштейнов с вылетом более 170мм, подтвердить возможность применения расчетом. Для больших вылетов системы, при необходимости, установить дополнительный упор в виде косынки, выполненной из какого либо профиля либо кронштейна в соответствии с расчетом;
- Один профиль должен быть закреплен не менее чем на двух кронштейнах;
- Стыковку горизонтальных профилей рекомендуется выполнять между кронштейнами с меньшим шагом установки. Шаг установки кронштейнов в данной зоне определить с учетом несущей способности консоли профиля. Два смежных по горизонтали профиля соединить между собой спец.соединителем или фрагментом профиля длиной ≥ 100 мм. Одно соединение, профиля с соединителем, должно быть выполнено не менее чем 2-мя заклепками. Количество заклепок на соединение определяется расчетом. Если не нарушается пространственная устойчивость (жесткость) системы, допускается выполнить соединение 1-ой заклепкой. Рекомендации по установке соединителей профилей, в том числе для удлинения направляющих, см. раздел №8;
- Минимальные краевые расстояния для заклепочных соединений принять:
 - для алюминия: $2.5d$ - поперек усилия при обрезных кромках, $2d$ - поперек

- усилия при прокатных или прессованных кромках и $2.5d$ - вдоль усилия;
 - для стали: $1.5d$ - поперек усилия и $2d$ - вдоль усилия;
- Сверление отверстий для установки заклепок необходимо производить перпендикулярно плоскости соединяемых элементов с помощью дрели. Диаметр отверстия под заклепку должен соответствовать значениям приведенным в таблице. Номинальный диаметр сверла должен соответствовать одному из диаметров отверстия под заклепку;
- При необходимости, для компенсации терморасширений профиля, выполнить овальные отверстия вдоль направления терморасширения. В такое отверстие заклепку устанавливать с помощью дополнительной насадки, для обеспечения неполной затяжки;
- Тип и марку анкера принять по результатам натурных испытаний на объекте. Минимальное расстояние от края стены до оси анкера принять в соответствии с требованиями технической документации на анкер для соответствующего строительного основания;
- В ходе транспортировки, хранения, монтажа и эксплуатации системы не допускаются механические воздействия на элементы системы (изделия), приводящие к нарушению их геометрии сверх допусков, установленных проектом, нормами или техническими условиями производителя;



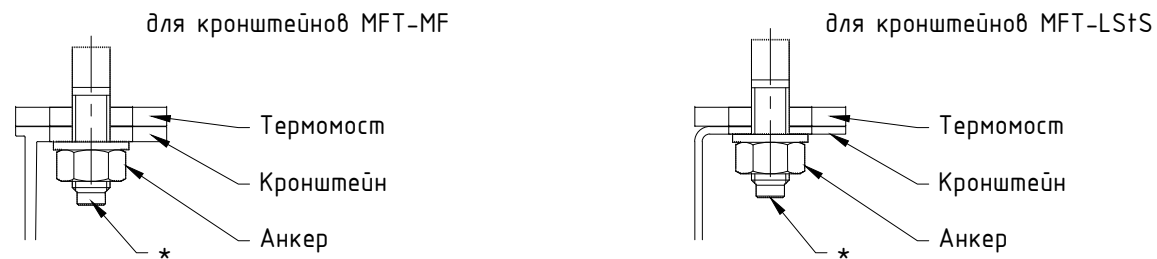
Примечания:

1. К применению допускаются все варианты кронштейнов подходящих по результатам стат. расчета. Варианты компоновок системы см. раздел №3. Тип применяемых кронштейнов, направляющих, а так же методы их фиксации между собой и к строительному основанию принять в соответствии с проектом. Примеры решений см. данный альбом технических решений;
2. Основание кронштейнов MFT-MF и MFT-LStS допускается усиливать с помощью шайб, тип шайб принять по проекту. Необходимость установки шайб и изменения в составе соединения связанные с применением такого решения выполнить согласно проекту;
3. В профиле MFT-ST выполнить круглые тех. отверстия для установки анкера, диаметр отверстия принять с учетом прохода головки гайковерта;
4. Примеры комплектов резьбовых соединений см. раздел №9.1 данного АТР;
5. Втулку для резьбовых соединений выполнить из труб алюминиевых ГОСТ 18475-82 или труб нержавеющей ГОСТ 9941-81. Диаметр втулки и толщину стенки задать в зависимости от применения;
6. Допускается изменения диаметра заклепок (саморезов, резьбового соединения) в соответствии с проектной документацией и с учетом несущей способности. При этом должны выдерживаться крайние расстояния для всех элементов соединения. При необходимости допускается установка заклепок в дополнительно выполненные отверстия. Длина заклепки определяется в зависимости от толщины закрепляемых элементов (см. тех. информацию от производителя);
7. Анкер принять по результатам натурных испытаний;
8. Необходимость установки горизонтальных профилей и профилей раскосов для усиления угла, а так же шаг их положения принять по проекту в соответствии с расчетом;
9. Строительное основание показано условно. В качестве строительного основания могут применяться: стены и плиты перекрытия из железобетона, кирпичной кладки, кладки из блоков плотностью не менее D600, металлические конструкции. Также крепление может быть предусмотрено в многослойные стены, при этом расчет следует выполнять с учетом закрепления анкера только в несущем слое стены. Элементы крепления кронштейна к строительному основанию должны быть сертифицированы, а применение - обосновано стат. расчетом;
10. * - расстояние между торцами двух смежных профилей принять с учетом терморасширений материала.

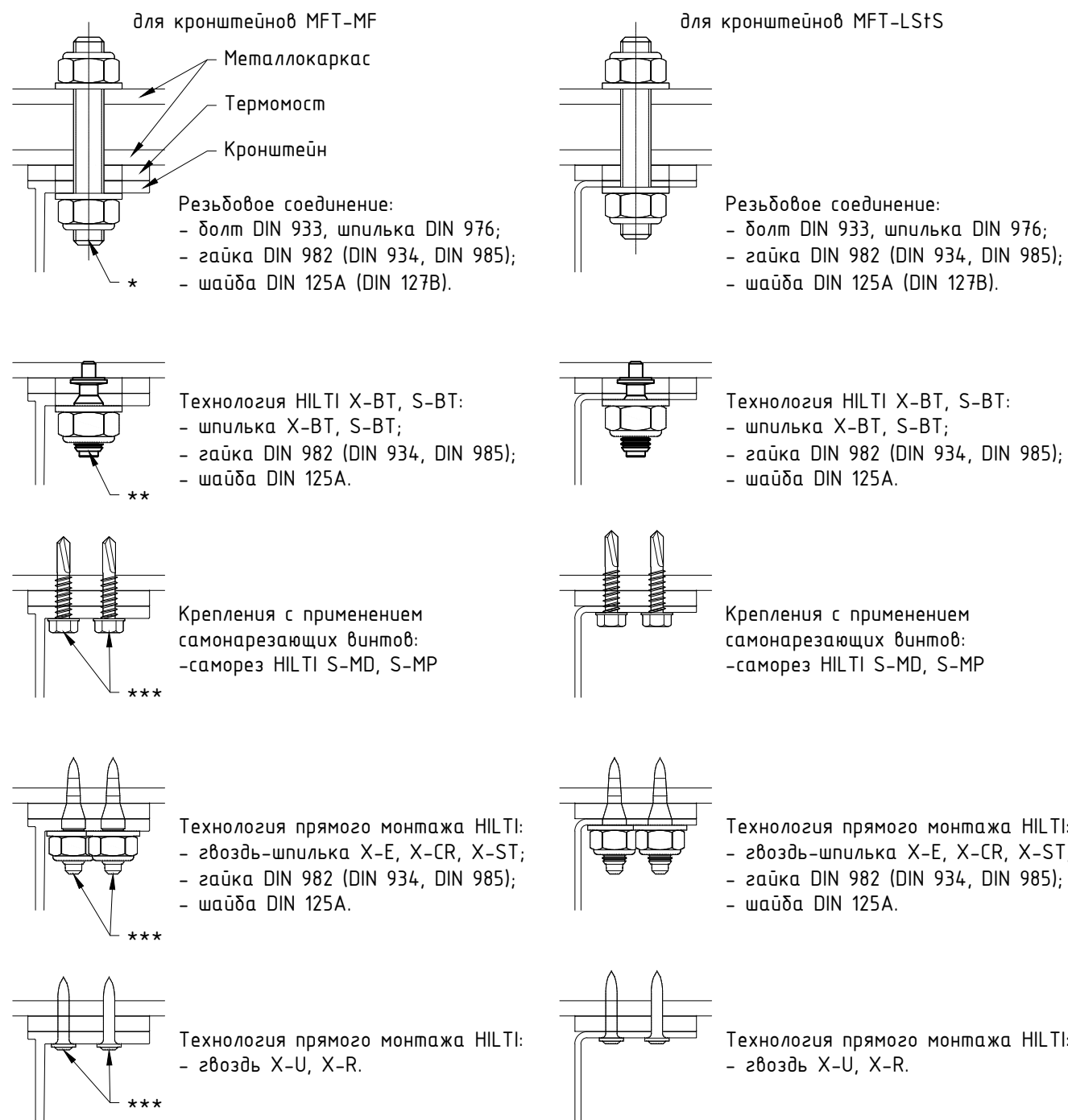
6.2.3. Примеры крепления кронштейнов к строительному основанию и направляющих к кронштейнам.

Примеры крепления кронштейнов к строительному основанию для элементов системы Light.

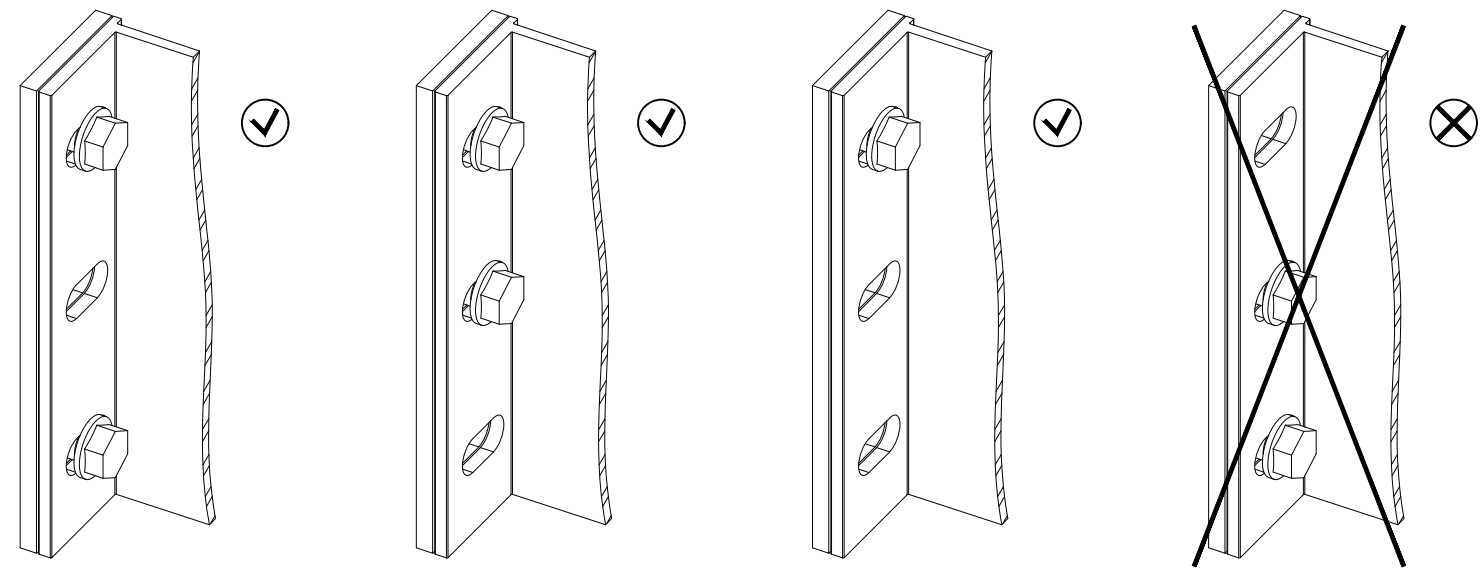
Крепление кронштейна НВФ к строительному основанию (бетон, пенобетон, кирпич и т.д.)



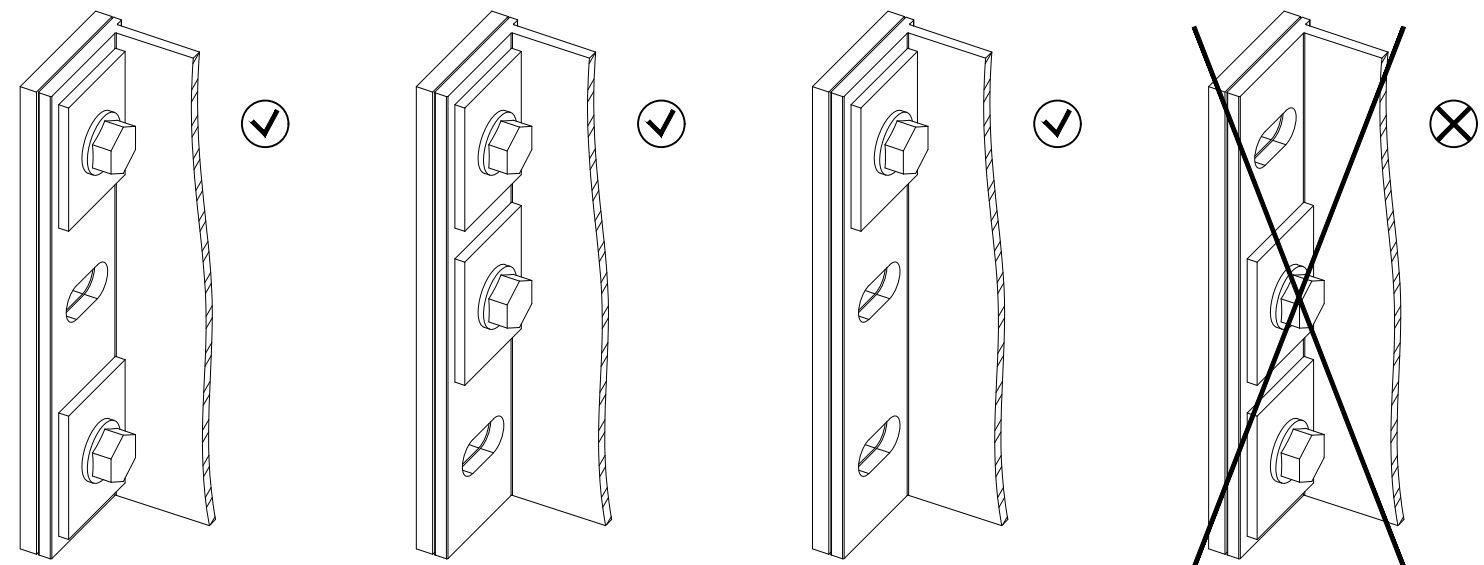
Крепление кронштейна НВФ к строительному основанию (металлоконструкция)



Варианты крепления кронштейнов с 2-мя и более отверстиями в основании.



Варианты крепления кронштейнов с 2-мя и более отверстиями в основании с усилением пяты кронштейна шайбами.

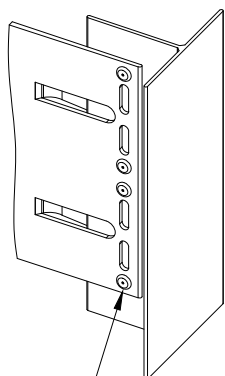


Примечания:

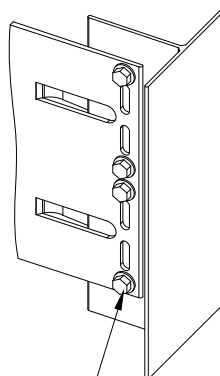
1. Вариант применяемого типа крепления кронштейна к заданному строительному основанию принять в соответствии с проектом. При проектировании учесть крайние и межосевые расстояния для применяемых материалов, а так же стат.расчеты и натурные испытания выполненные для конкретного объекта строительства (участка строительства). Необходимость выполнения и объем инженерных изысканий (расчетов, испытаний и пр.) определяется в соответствии с законодательством РФ;
2. Основание кронштейнов допускается усиливать с помощью шайб (пример см. чертеж), тип шайб принять по проекту. Необходимость установки шайб и изменения в составе соединения связанные с применением такого решения принять согласно проекту;
3. Примеры комплектов резьбовых соединений см. раздел №9.1 данного АТР;
4. Допускается изменения диаметра заклепок (саморезов, резьбового соединения) в соответствии с проектной документацией и с учетом несущей способности. При этом должны выдерживаться крайние расстояния для всех элементов соединения. При необходимости допускается установка заклепок (саморезов, резьбового соединения) в дополнительно выполненные отверстия. Длина заклепки (саморезов, резьбового соединения) определяется в зависимости от толщины закрепляемых элементов (см. тех. информацию от производителя);
5. * - крепление в существующие отверстия в основании кронштейна;
6. ** - крепление в существующие отверстия в основании кронштейна с предварительным сверлением металлокаркаса, см. рекомендации по установке и монтажу X-BT, S-BT;
7. *** - крепление в основание кронштейна с выдержкой крайних и межосевых расстояний вне существующих отверстий. Для данных вариантов крепления неприменимо усиление основания кронштейна с помощью шайб.

Примеры крепления направляющих к кронштейнам для элементов системы Light.

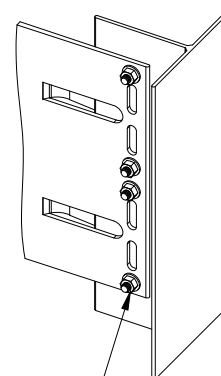
Варианты крепления направляющих к кронштейнам MFT-MF и MFT-LS+S
(фиксированное крепление, пример показан с кронштейном MFT-MF L и профилем MFT-T)



Заклепка вытяжная
Ø4,8x12 A2/A2 (Al/A2)

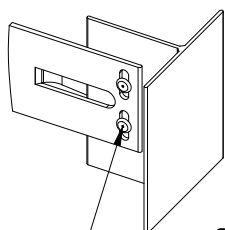


Самонарезающий винт
Ø5,5x19 DIN 7504 K A2

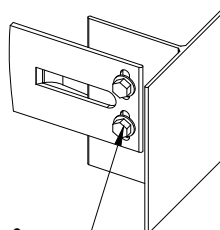


Резьбовое соединение
(см. примечание п. 1)

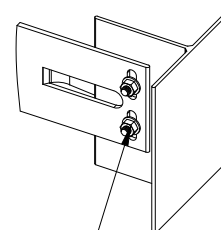
Варианты крепления направляющих к кронштейнам MFT-MF и MFT-LS+S
(скользящее крепление, пример показан с кронштейном MFT-MF S и профилем MFT-T)



Заклепка вытяжная
Ø4,8x12 A2/A2 (Al/A2)



Самонарезающий винт
Ø5,5x19 DIN 7504 K A2



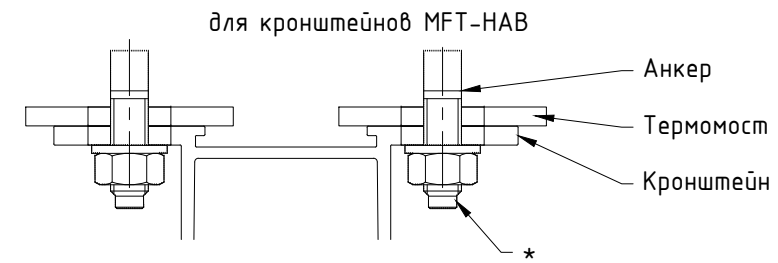
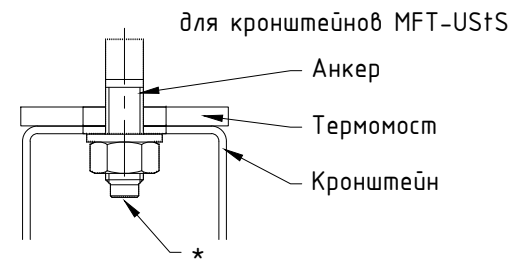
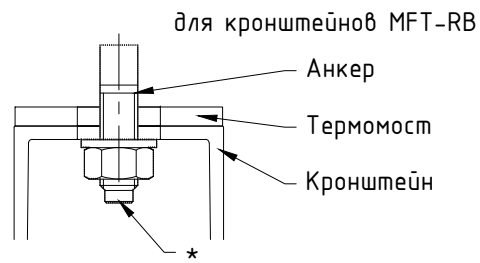
Резьбовое соединение
(см. примечание п. 1)

Примечания:

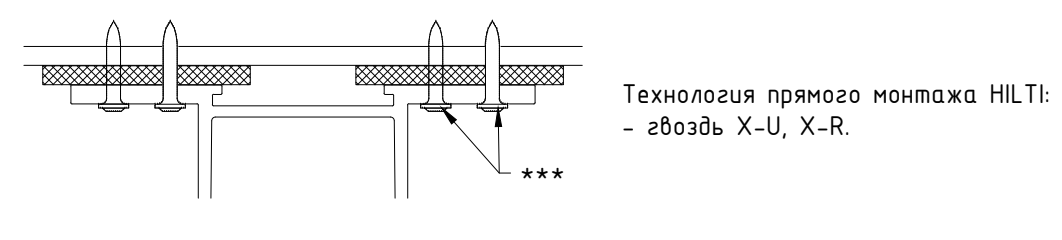
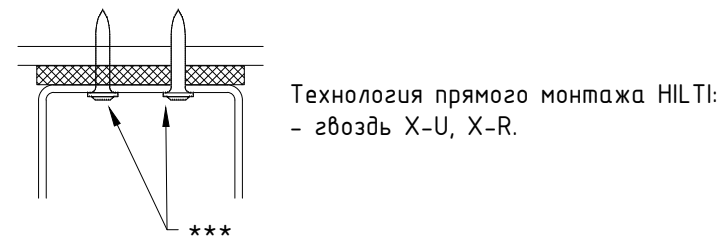
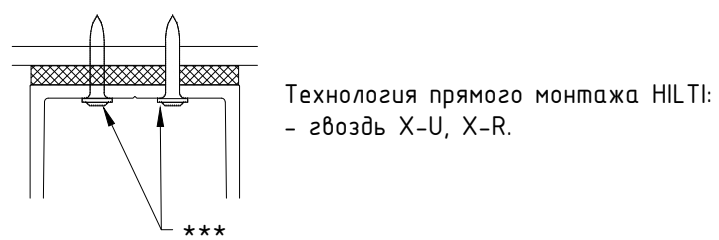
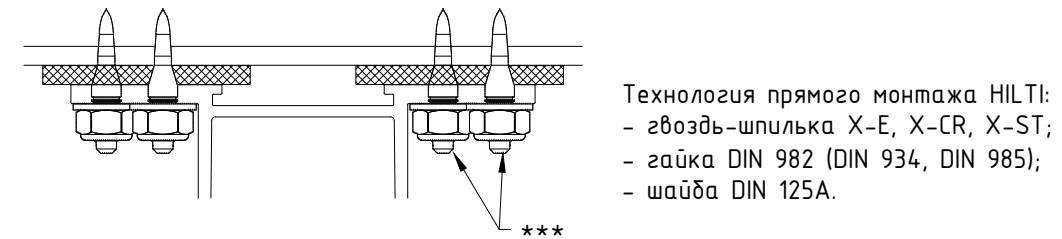
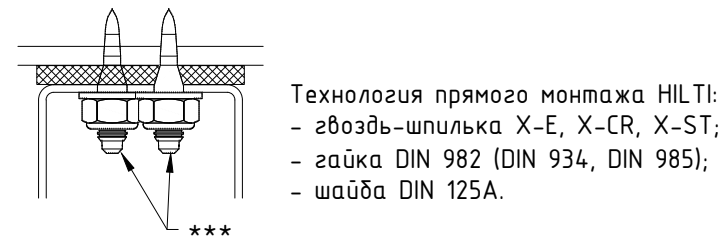
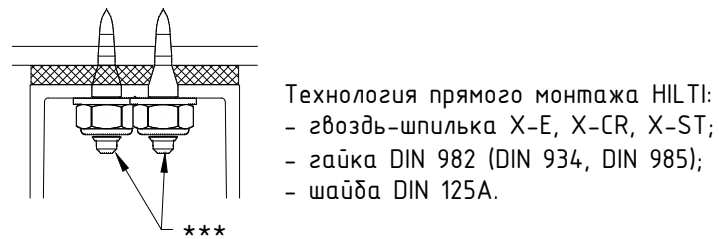
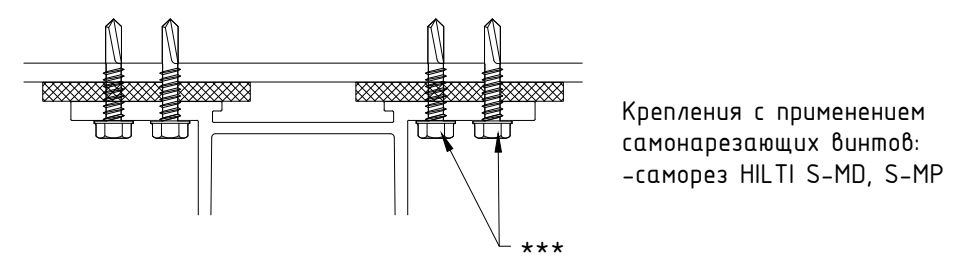
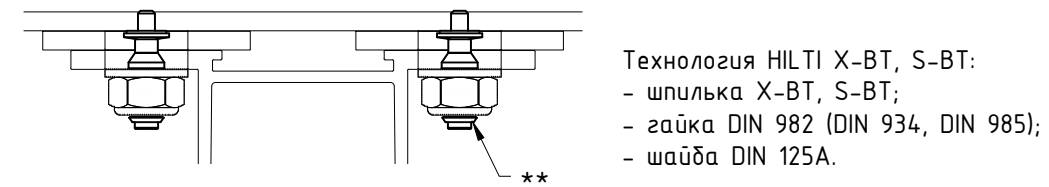
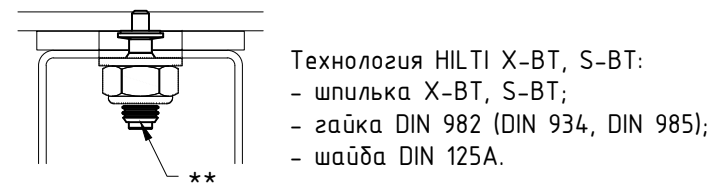
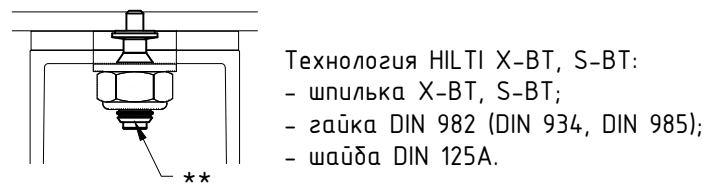
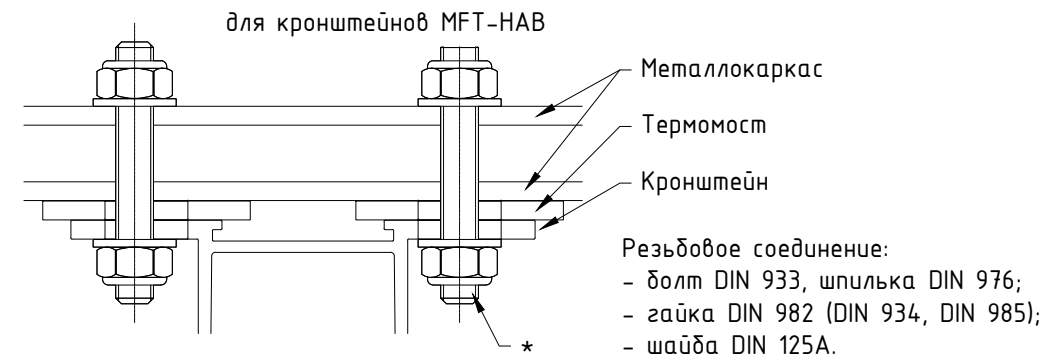
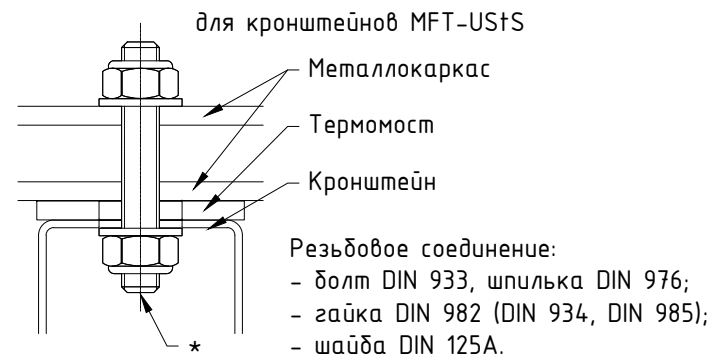
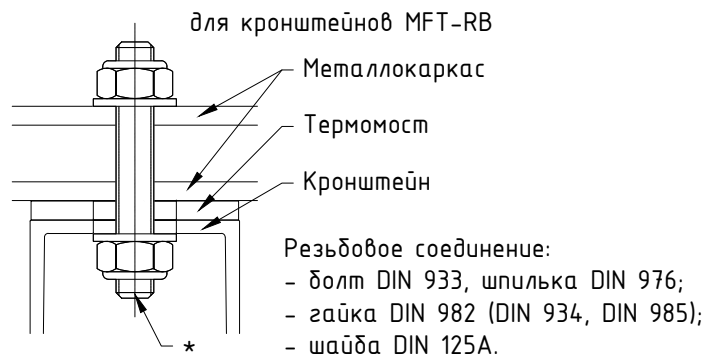
1. Примеры комплектов резьбовых соединений см. раздел №9.1 данного АТР;
2. Допускается изменения диаметра заклепок (саморезов, резьбового соединения) в соответствии с проектной документацией и с учетом несущей способности. При этом должны выдерживаться краевые расстояния для всех элементов соединения. При необходимости допускается установка заклепок (саморезов, резьбового соединения) в дополнительно выполненные отверстия. Длина заклепки (саморезов, резьбового соединения) определяется в зависимости от толщины закрепляемых элементов (см. тех. информацию от производителя).

Примеры крепления кронштейнов к строительному основанию для элементов системы Neauv.

Крепление кронштейна НВФ к строительному основанию (бетон, пенобетон, кирпич и т.д.)



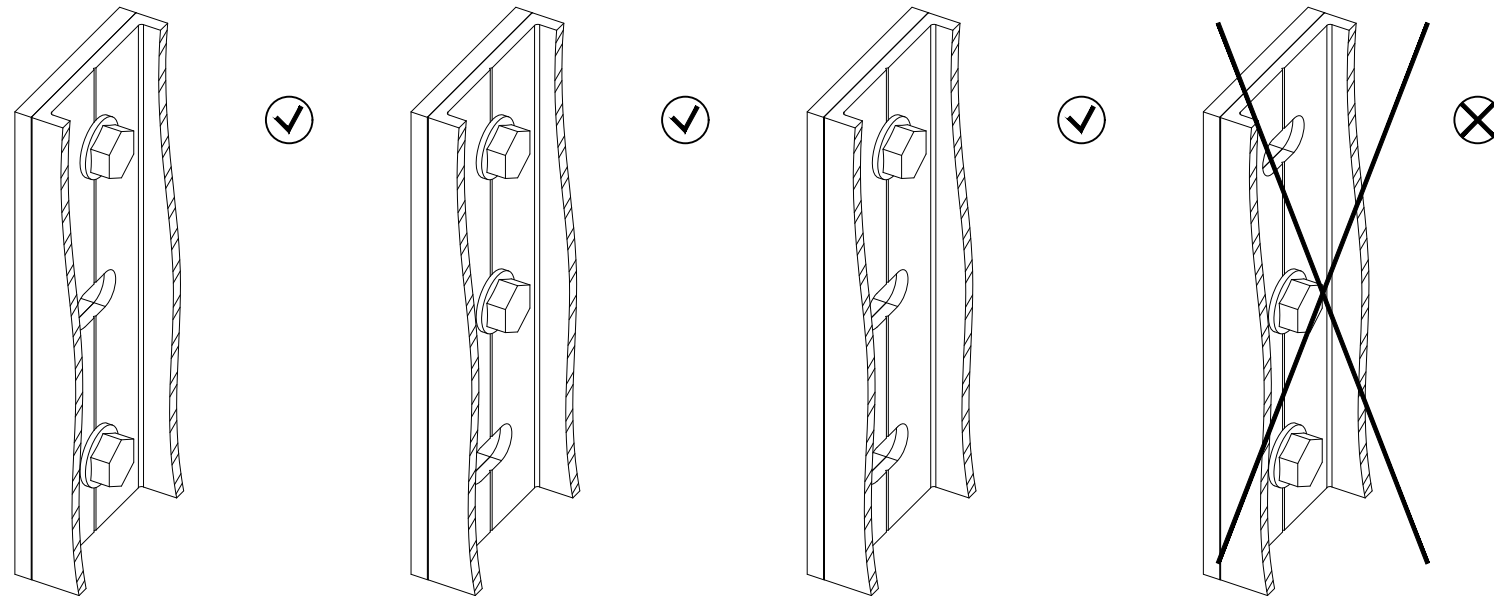
Крепление кронштейна НВФ к строительному основанию (металлоконструкция)



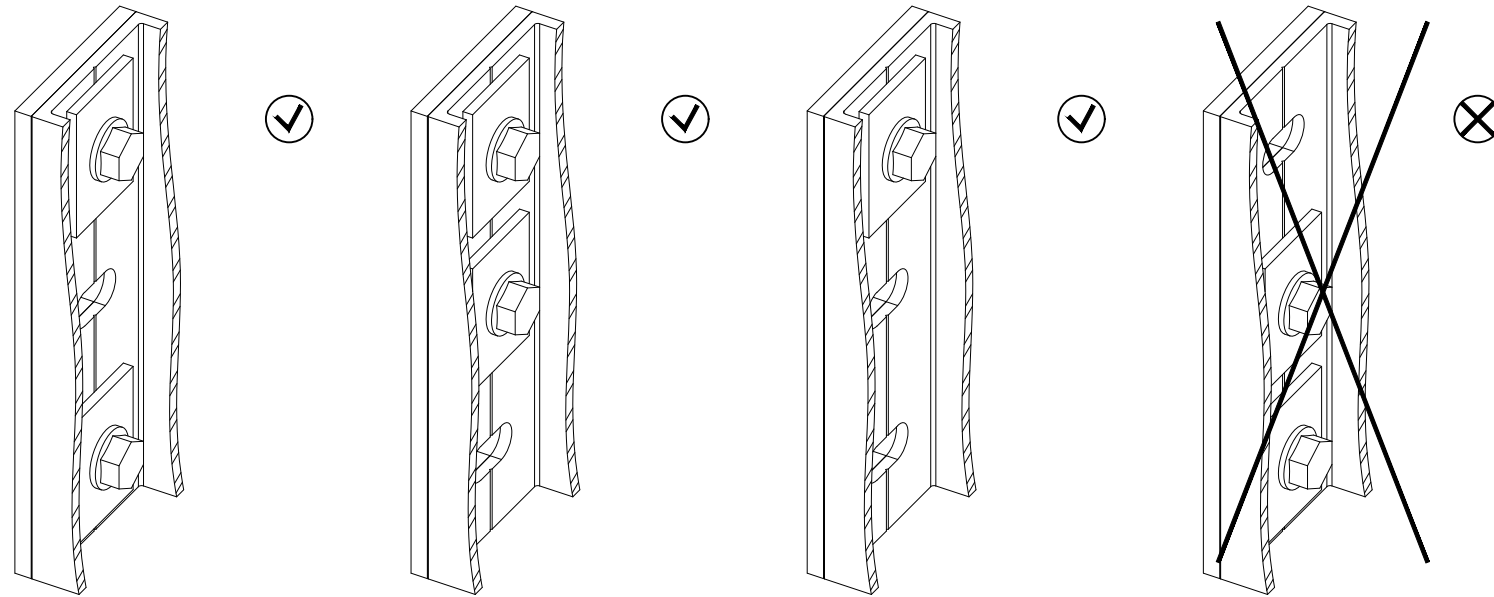
- Примечания:
1. Примечания см. следующий лист;
 2. * - крепление в существующие отверстия в основании кронштейна;
 3. ** - крепление в существующие отверстия в основании кронштейна с предварительным сверлением металлокаркаса, см. рекомендации по установке и монтажу X-BT, S-BT;
 4. *** - крепление в основание кронштейна с выдержкой краевых и межосевых расстояний вне существующих отверстий. Для данных вариантов крепления неприменимо усиление основания кронштейна с помощью шайб.

Примеры крепления кронштейнов к строительному основанию и направляющих к кронштейнам для элементов системы Neau.

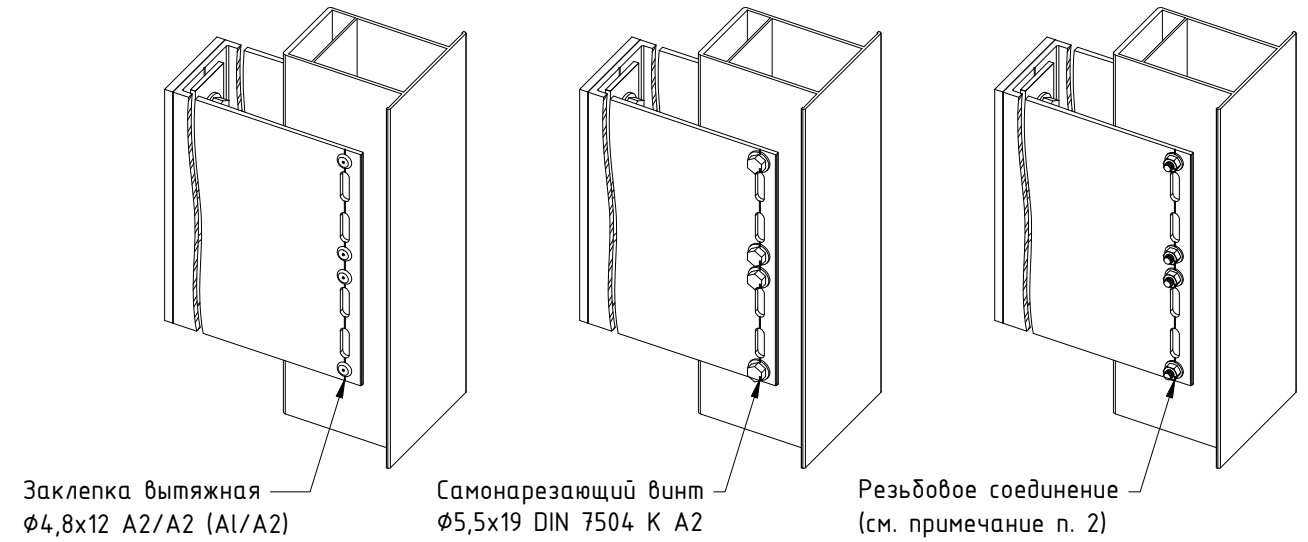
Варианты крепления кронштейнов с 2-мя и более отверстиями в основании.



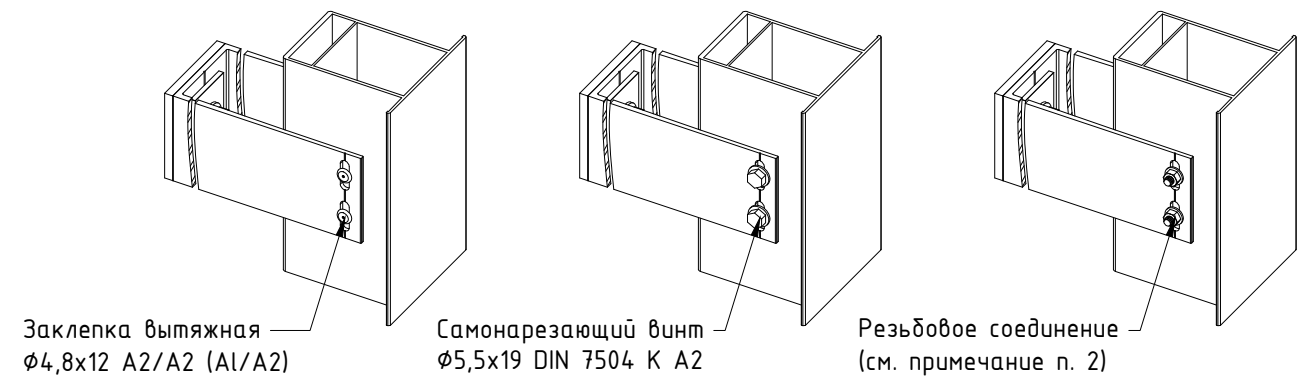
Варианты крепления кронштейнов с 2-мя и более отверстиями в основании с усилением пяты кронштейна шайбами.



Варианты крепления направляющих к кронштейнам MFT-RB, MFT-HAB и MFT-US+S (фиксированное крепление, пример показан с кронштейном MFT-RB L и профилем MFT-RP75)



Варианты крепления направляющих к кронштейнам MFT-RB, MFT-HAB и MFT-US+S (скользящее крепление, пример показан с кронштейном MFT-RB S и профилем MFT-RP75)

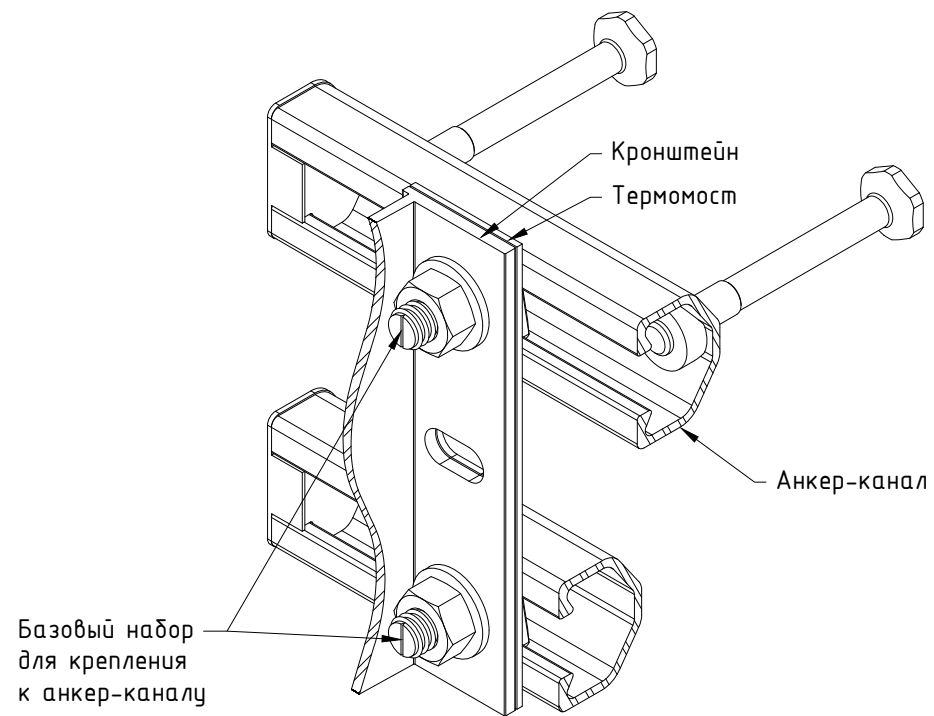


Примечания:

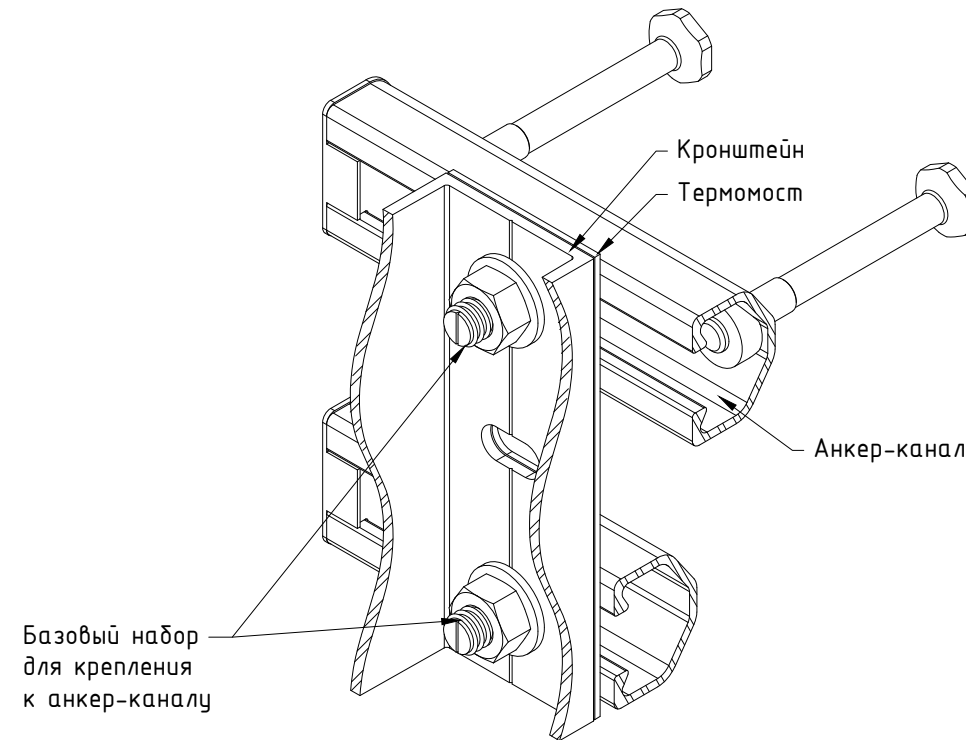
1. Вариант применяемого типа крепления кронштейна к заданному строительному основанию принять в соответствии с проектом. При проектировании учесть краевые и межосевые расстояния для применяемых материалов, а так же стат.расчеты и натурные испытания выполненные для конкретного объекта строительства (участка строительства). Необходимость выполнения и объем инженерных изысканий (расчетов, испытаний и пр.) определяется в соответствии с законодательством РФ;
2. Основание кронштейнов допускается усиливать с помощью шайб (пример см. чертеж), тип шайб принять по проекту. Необходимость установки шайб и изменения в составе соединения связанные с применением такого решения принять согласно проекту;
3. Примеры комплектов резьбовых соединений см. раздел №9.1 данного АТР;
4. Допускается изменения диаметра заклепок (саморезов, резьбового соединения) в соответствии с проектной документацией и с учетом несущей способности. При этом должны выдерживаться краевые расстояния для всех элементов соединения. При необходимости допускается установка заклепок (саморезов, резьбового соединения) в дополнительно выполненные отверстия. Длина заклепки (саморезов, резьбового соединения) определяется в зависимости от толщины закрепляемых элементов (см. тех. информацию от производителя).

6.2.4. Примеры крепления кронштейнов к строительному основанию с предустановленными анкер-каналами Hilti.

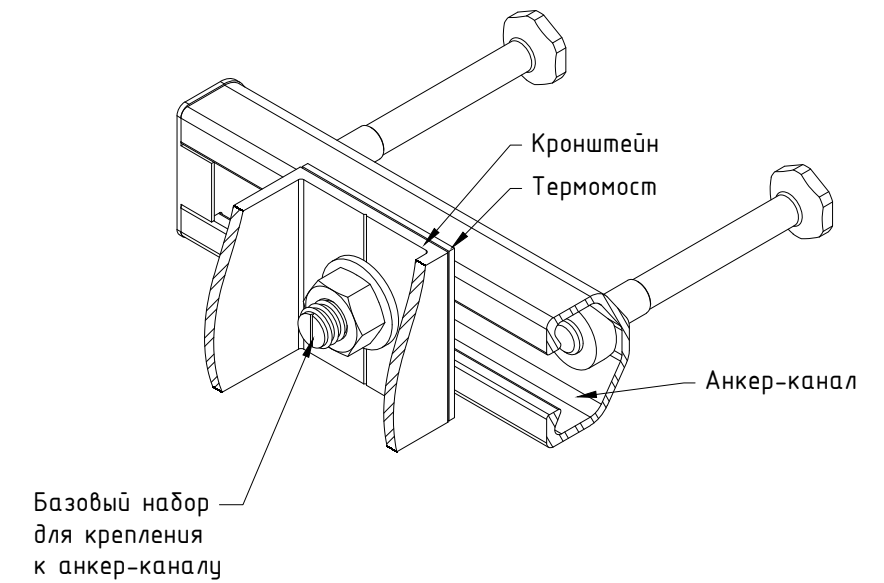
Пример крепления L-образных кронштейнов с 2-мя и более отверстиями в основании.



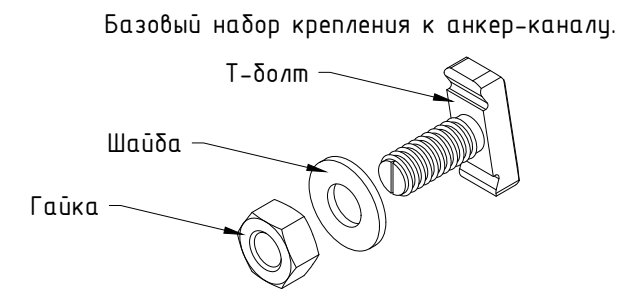
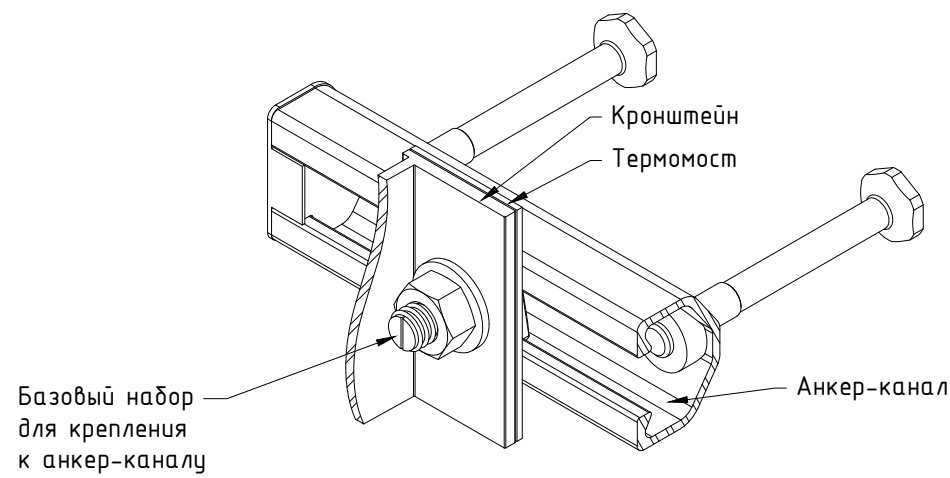
Пример крепления П-образных кронштейнов с 2-мя и более отверстиями в основании.



Пример крепления П-образных кронштейнов с одним отверстием в основании.



Пример крепления L-образных кронштейнов с одним отверстием в основании.

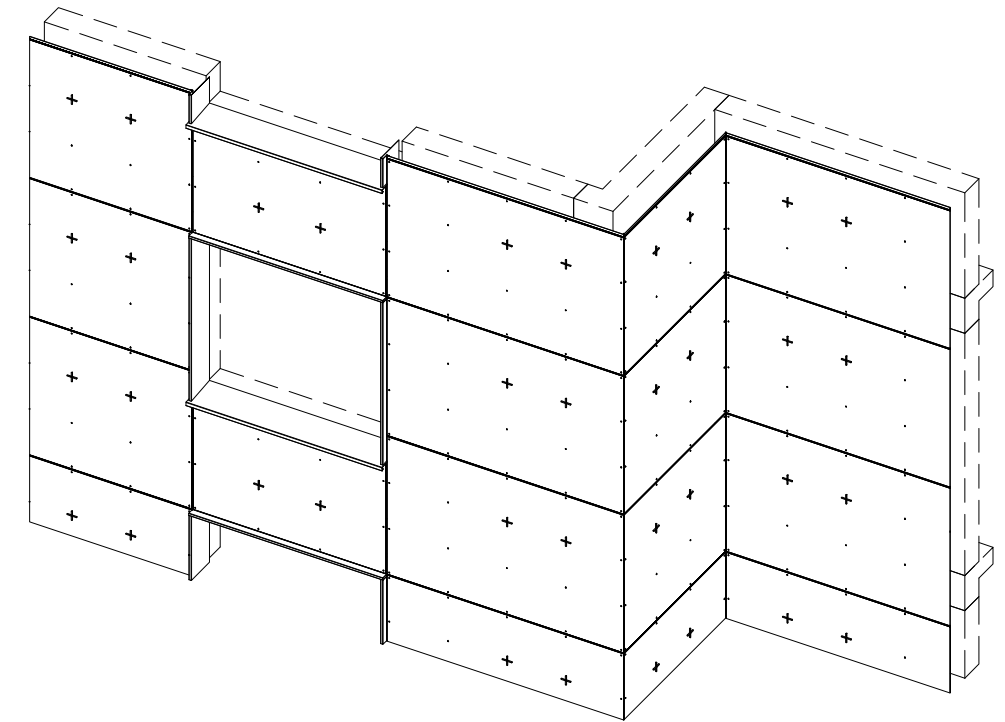
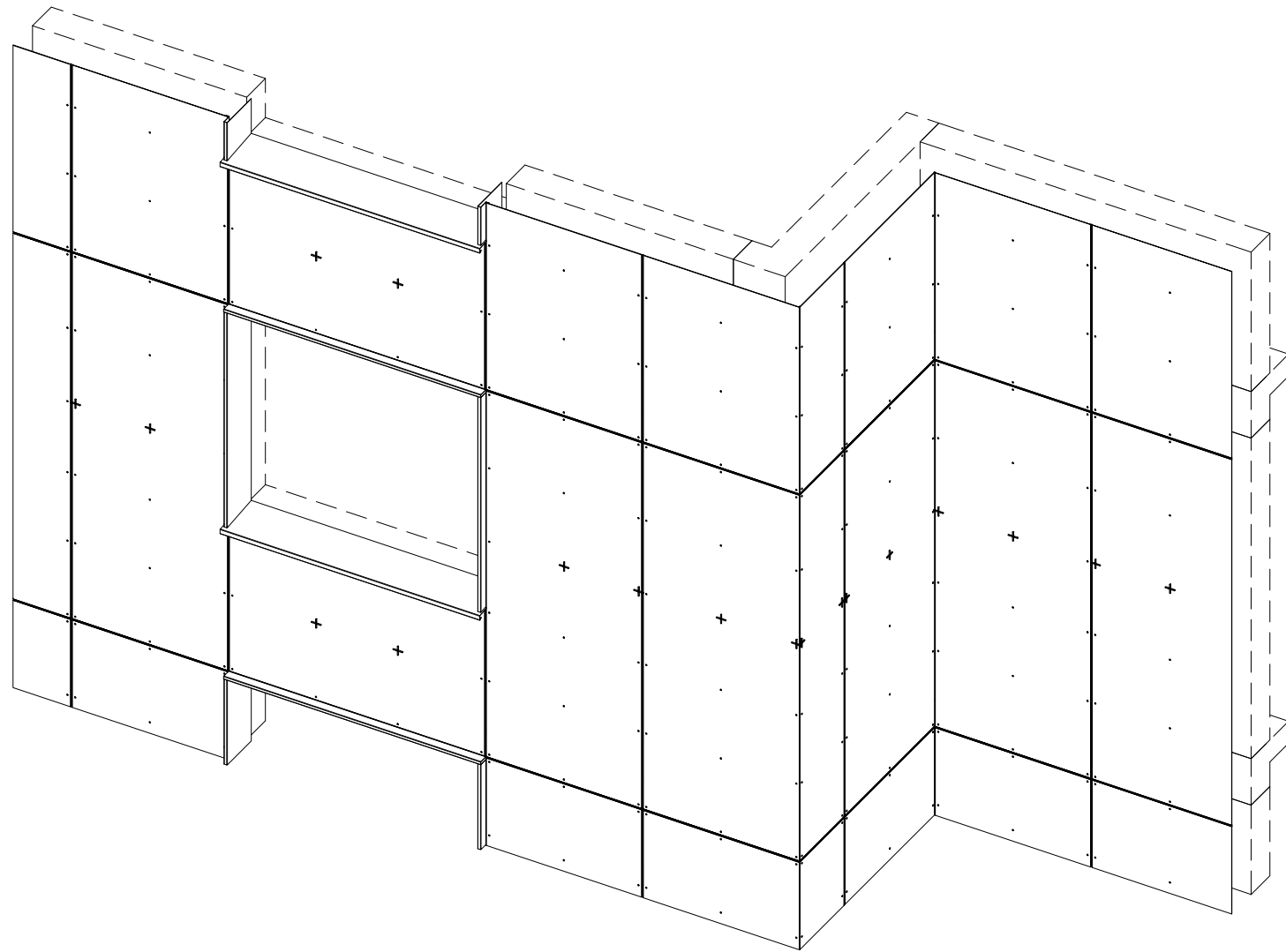


Примечания:

1. Внешний вид анкер-канала показан условно, см. документацию к применяемым в проекте элементам;
2. Строительное основание (ж/б конструкция) условно не показана;
3. Вариант применяемого типа анкер-канала и Т-болта принять в соответствии с проектом;
4. Основание кронштейнов допускается усиливать с помощью шайб (пример см. предыдущие чертежи), тип шайб принять по проекту. Необходимость установки шайб и изменения в составе соединения связанные с применением такого решения принять согласно проекту;
5. Рекомендации по установке анкер каналов в строительном основании см. документацию к применяемым в проекте элементам.

6.3. Рекомендации по расчету, раскрою и установке облицовки.

6.3.1. Фиброцементная панель, видимое крепление на заклепки.



- ✕ - "несущая" точка крепления
• - "свободная" точка крепления

Примечания:

1. См. совместно со следующими листами;
2. Панель/плита крепится с помощью заклепок, которые устанавливаются в заранее подготовленные в облицовке отверстия. Отверстия в панели могут быть выполнены для "фиксированного", "скользящего" или "горизонтально-скользящего" вариантов точек крепления, см. следующий лист. При подборе типа крепления облицовки учесть свойства плит/панелей облицовки (в том числе испытания ее прочности на изгиб);
3. Габариты, тип, марку облицовки принять в соответствии с тех.заданием на проектирование и ТС/ТО на систему. Не указанные в ТС/ТО типы и марки облицовок согласуются дополнительно;
4. Разбивку облицовки для конкретного объекта принимают по заданию на проектирование, в соответствии с архитектурным решением. Ориентационное расположение плит на фасаде (горизонтальное, вертикальное и т.п.) определяется проектом;;
5. Для реализации крепления облицовки допускается применение любого типа компоновки системы. Применение того или иного типа компоновки системы определяется в соответствии с проектом. Шаг элементов конструкций определяется проектом и соответствующими стат.расчетами. Рекомендации по регулировке вылета системы и вариантам возможных компоновок элементов системы см. разделы №3 и №6.2 данного АТР. Детализовку решений см. раздел №7;
6. Для крепления плит облицовки возможно применение самонарезающих винтов, уточнить возможность применения данного типа крепления у поставщика плит облицовки. Допускается использование специальных винтов, у которых на острие находятся режущие кромки, проделывающие в плите отверстие большего диаметра, чем диаметр крепежного элемента;
7. Допускается установка облицовки на аграфный профиль. При этом все отверстия в плите/панели/листе облицовки выполняются "фиксированными", в них с изнаночной стороны устанавливаются аграфы, при этом шляпка заклепки должна быть на лицевой стороне панели. На верхней горизонтали, отверстий на облицовке, устанавливаются несущие аграфы MFT-HAF, на всех прочих горизонталях - аграфы MFT-H. Компенсация терморасширений при данном решении выполняется за счет системы из профилей и элементов крепления облицовки. Для данного решения рекомендуется использовать вертикальную и горизонтально-вертикальную схему положения основных элементов;
8. Для сверления металлической подсистемы рекомендуется использовать центрирующее устройство. Центрирующее устройство поможет сделать отверстие в подсистеме ровно по центру отверстия в плите. Перед сверлением отверстий в панели, важным этапом является разметка панели и соблюдение краевых отступов. Актуальные данные по допустимым краевым и межосевым расстояниям запросить у поставщика-производителя панели, рекомендации и примеры см. следующие листы;
9. Работы по монтажу плит облицовки и сверление отверстий в них должны выполняться квалифицированными специалистами в соответствии с требованиями производителя плит/панелей облицовки;
10. В ходе транспортировки, хранения, монтажа и эксплуатации системы не допускаются механические воздействия на элементы системы (изделия), приводящие к нарушению их геометрии сверх допусков, установленных проектом, нормами или техническими условиями производителя.

Таблицы основных параметров по установке облицовки.

Параметры облицовки *		фиброцемент
Ширина облицовки	$B_{\text{одл}} (W_f)$, мм	3600
Высота облицовки	$H_{\text{одл}} (H_f)$, мм	1500
Толщина облицовки	$t_{\text{одл}} (t_f)$, мм	6;8;10;12;14;16
Вертикальный шов по облицовке	$B_{\text{шва}} (S_w)$, мм	6 ... 10
Верт. деформационный шов по облицовке	$B_{\text{деф.шва}} (S_{wd})$, мм	см. проект
Шаг выполнения вертикальных деформационных швов по облицовке	b_{Swd} , м	см. проект
Гор. расстояние (краевое) от кромки облицовки до центра точки крепления (ТК)	$b_{кр} (b_e)$, мм	≥ 30
Гор. расстояние (межосевое) между центрами точек крепления [3 и более ТК на сторону]	$b_{ос} (b_a)$, мм	≤ 600
Горизонтальное расстояние (межосевое) между центрами точек крепления [2 ТК на сторону]	$b_{ос1} (b_a)$, мм	см. проект
Горизонтальный шов по облицовке	$H_{\text{шва}} (S_H)$, мм	6 ... 10
Гор. деформационный шов по облицовке	$H_{\text{деф.шва}} (S_{Hd})$, мм	см. проект
Шаг выполнения горизонтальных деформационных швов по облицовке	h_{SHd} , м	см. проект
Вертикальное расстояние (краевое) от кромки облицовки до центра точки крепления (ТК)	$h_{кр} (h_e)$, мм	50 ... 150
Верт. расстояние (межосевое) между центрами точек крепления [3 и более ТК на сторону]	$h_{ос} (h_a)$, мм	≤ 600
Вертикальное расстояние (межосевое) между центрами точек крепления [2 ТК на сторону]	$h_{ос1} (h_a)$, мм	≤ 400
Параметры системы *		
Длина профиля направляющей	$L_{\text{проф}} (L_{\text{prof}})$, мм	см. проект
Гор. шов между профилями	$H_{\text{шва проф}} (S_{Hp})$, мм	см. проект
Вер. шов между профилями (гор.схема положения профилей)	$B_{\text{шва проф}} (S_{Wp})$, мм	-
Рекомендуемое максимальное кол-во этажей (пролетов) объединяемых облицовкой при заданных условиях ***	пролет (м)	1 (см.проект) ***
Высота (шаг) установки проф.	$H_{\text{напр}}$, мм	****
Ширина (шаг) установки проф.	$B_{\text{напр}}$, мм	****
<p>Примечания:</p> <ol style="list-style-type: none"> 1. Ширину/высоту видимого шва, между торцами смежных панелей облицовки принять с учетом тех.данных от производителя панели, см. таблицу параметров. Выполнение стыков (швов) между плитами/панелями облицовки см. разделы №6.3 и №7 данного АТР; 2. Шаг установки элементов системы, максимальные габариты применяемой панели, а так же шаг и краевые расстояния по положению точек крепления определяются в зависимости от расчетной нагрузки и рекомендаций по монтажу от производителя облицовки; 3. * – в таблице указаны справочные значения параметров для вертикальной схемы положения направляющих (для горизонтальной схемы положения направляющих принять по аналогии). При проектировании, значения параметров (указанные и не указанные в данном АТР) принять с учетом рекомендаций производителя облицовки и действующих строительных норм и правил; 4. ** – расположение и размеры деформационных швов определяются проектом и зависят от размеров здания, конфигурации фасада, принятой в проекте схемой положения направляющих и облицовки, а так же от тех.характеристик применяемых материалов; 5. *** – НЕ допускается крепление плит облицовки к двум смежным по вертикали направляющим. Подобное крепление возможно только при условии, что терморасширения возникающие в направляющих и облицовке возможно компенсировать за счет рядовой (подвижной) точки, т.е. зазора между облицовкой и заклепкой (штулкой); 6. **** – значение определяется проектом и зависит от конфигурации фасада, принятой в проекте облицовки и тех.характеристик применяемых материалов. 		
www.hilti.ru	8-800-700-52-52	VFH HILTI Fibrocement
		рекомендации по креплению облицовки
		165

6.3.2 Схемы положения и варианты выполнения несущих (установочных) и свободных (скользящих, рядовых) точек креплений на плите/панели.

Схемы положения установочных и рядовых точек крепления на плите/панели.

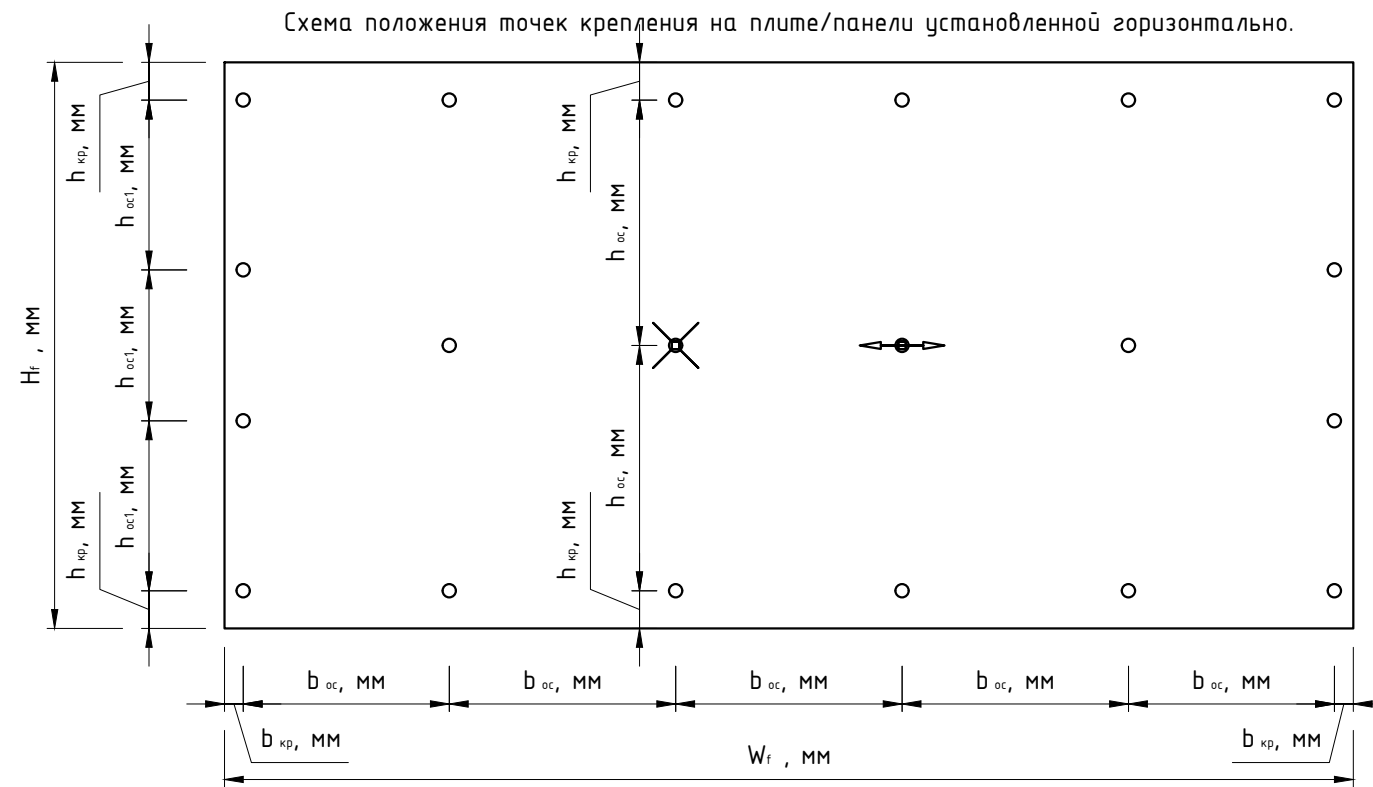


Схема положения точек крепления на плите/панели малых габаритов установленной горизонтально.

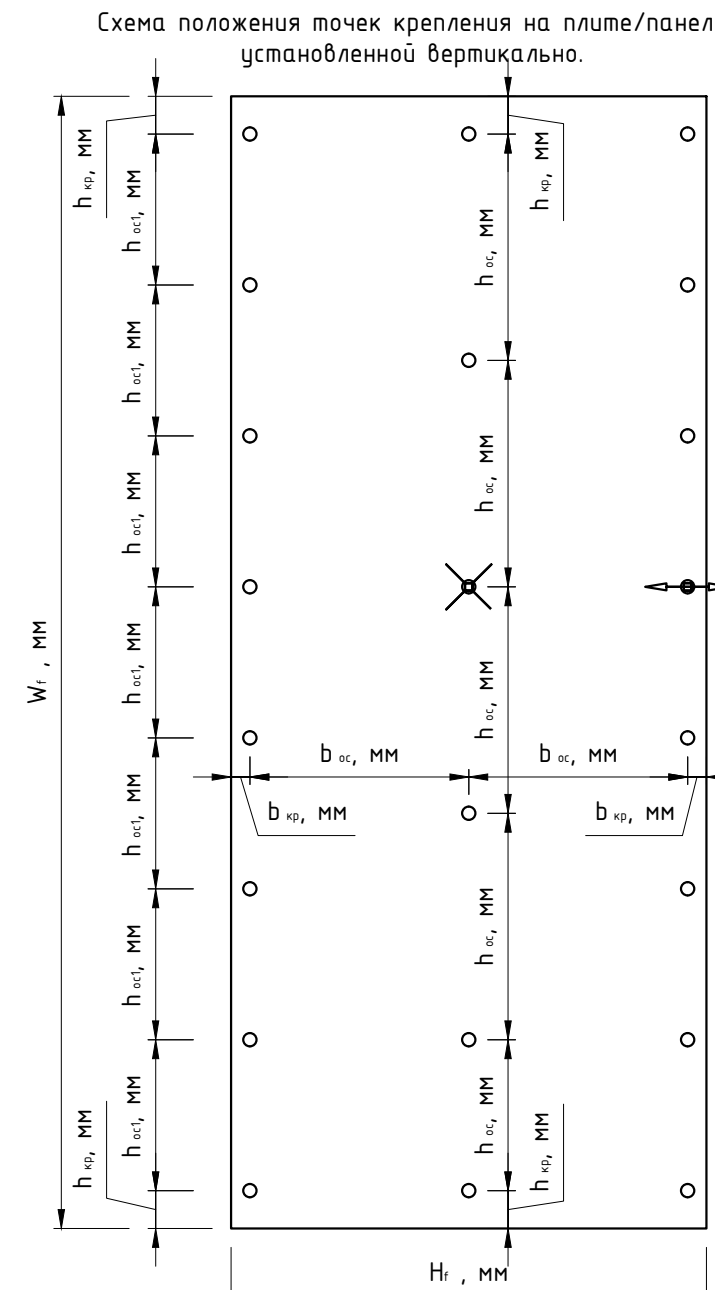
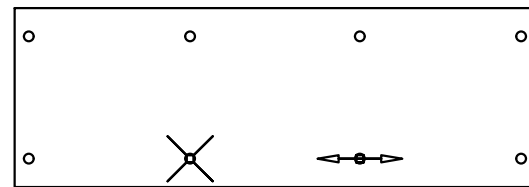
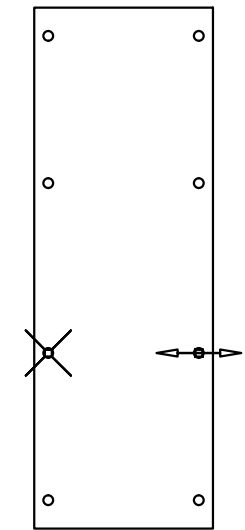

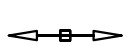



Схема положения точек крепления на плите/панели малых габаритов установленной вертикально.



Условные обозначения

-  несущая (установочная) точка крепления *
-  несущая (установочная) горизонтально свободная точка крепления **
-  свободная (рядовая) точка крепления

Примечания:

1. Расстояния по точкам крепления показаны для центров отверстий в облицовке, установленной на вертикальную схему положения направляющих (для горизонтальной схемы положения направляющих выполнить по аналогии). Тип, количество и размеры выполняемых в панели отверстий определяются проектом. Рекомендации по выполнению отверстий и их диаметры см. следующий лист;
2. Разбивку облицовки (типоразмеры применяемых плит облицовки) для конкретного объекта принимают по заданию на проектирование, в соответствии с архитектурным решением. Ориентационное расположение плит на фасаде (горизонтальное, вертикальное и т.п.) определяется проектом. При этом несущие ("фиксированные" или "горизонтально-скользящие") точки крепления могут быть установлены только в единой горизонтали, без наклона. Если этого невозможно добиться по каким либо причинам, необходимо предусмотреть доп.решение по конструктивной передаче нагрузки;
3. Все панели облицовки должны крепиться к металлической подсистеме с помощью комбинации несущих и свободных (скользящих) точек креплений. Такая система крепления должна соблюдаться для всех панелей, в независимости от их типа и размера. Крепление панели рекомендуется начать с монтажа двух фиксированных точек крепления (либо одной фиксированной и одной горизонтально-скользящей), которые будут удерживать панель на месте и предотвратят вращение панели. В некоторых случаях допускается плиту/панель крепить на одну фиксированную точку, см. проект и рекомендации производителя облицовки. Следующим этапом монтируются свободные точки крепления (установку подвижных точек крепления рекомендуется производить двигаясь от центра плиты к краям), они нужны для компенсации ветровых нагрузок и линейных расширений. Две несущие точки крепления не рекомендуется располагать на одной направляющей (указано для вертикальной и горизонтально-вертикальной схем положения направляющих). Фиксированные точки крепления рекомендуется располагать на двух параллельных направляющих (одна фиксированная точка крепления располагается на центральной направляющей, вторая на левой или правой направляющей), т.к. вес от панели облицовки в передается на систему преимущественно через эти точки. При расчете и подборе элементов системы учесть схему нагружения от облицовки. Для плит/панелей малого веса допускается установка двух фиксированных точек крепления на одной направляющей при этом

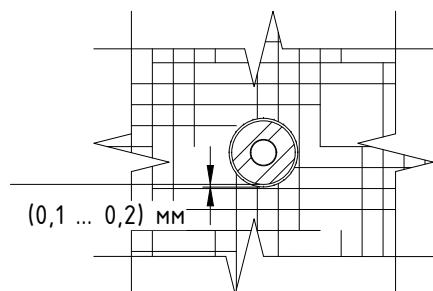
профиль направляющей подобрать с учетом нагрузок, см. проект. Для тяжелых плит/панелей облицовок учесть возможное смятие материала профиля в месте установки "фиксированной" или "горизонтально-скользящей" точек крепления под воздействием веса облицовки, при необходимости предусмотреть усиление профиля или замену системы или тип крепления облицовки на более подходящие;

4. Размеры отверстий "скользящих" точек крепления выполняются необходимыми и достаточными для компенсации терморасширения панели. Шляпка крепежного элемента (заклепки) во всех возможных положениях панели должна полностью закрывать отверстие в панели. При необходимости подобрать заклепку с большим бортиком;
5. НЕ допускается крепление плит облицовки к двум смежным по вертикали профилям (указано для вертикальной и горизонтально-вертикальной схем положения направляющих). Подобное крепление возможно только при условии, что терморасширения возникающие в направляющих и облицовке возможно компенсировать за счет рядовой (подвижной) точки, т.е. зазора между облицовкой и заклепкой (штулкой);
6. Ширину/высоту видимого шва, между торцами смежных плит/панелей облицовки, принять с учетом терморасширения материала в соответствии с проектом;
7. * - фиксированную несущую точку крепления рекомендуется устанавливать ближе к центру плиты/панели облицовки;
8. ** - горизонтально-скользящая несущая точка крепления обеспечивает выравнивание панели в горизонте по фасаду и предсказуемое распределение нагрузки от веса. Возможность выполнения овального (горизонтально-скользящего) отверстия в плите/панели облицовки уточнить у производителя облицовки, учесть технико-характеристики материала. Технологию выполнения отверстий согласовать с производителем плит/панелей. При невозможности выполнения овальных отверстий с необходимой точностью, в соответствии с требованиями по проекту, допускается выполнение малой свободной точки крепления, размер и положение которой определяются исходя из возможных взаимных перемещений элементов системы и плиты/панели облицовки. В общем случае, для фиброцементной панели, рекомендуется выполнять малую свободную точку со смещением центра, под выравнивание панели

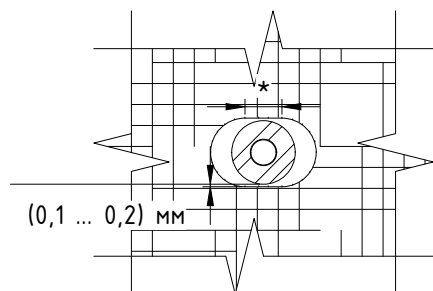
Варианты выполнения установочных (несущих) и рядовых (скользящих, свободных) точек крепления.

Варианты выполнения установочных и рядовых точек крепления в плите облицовки (сечение в плоскости панели, без применения втулки)

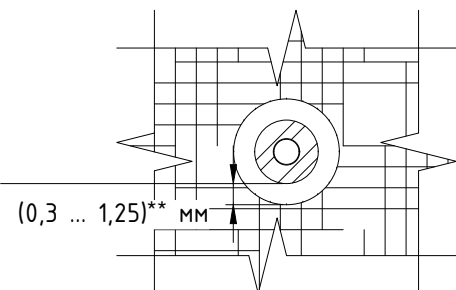
фиксированная (установочная) точка крепления



установочная точка крепления с возможностью перемещения горизонтально (выполняется исключительно на единой горизонтали с фиксированной точкой)

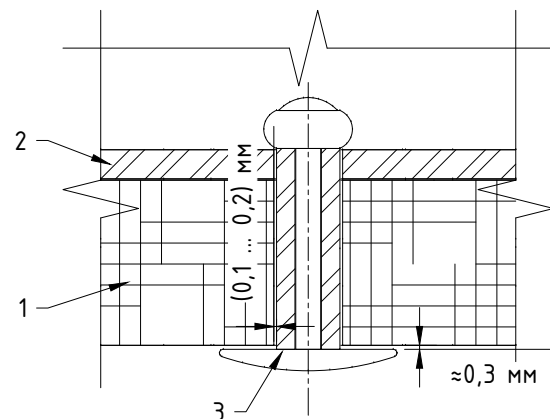


рядовая (скользящая) точка крепления

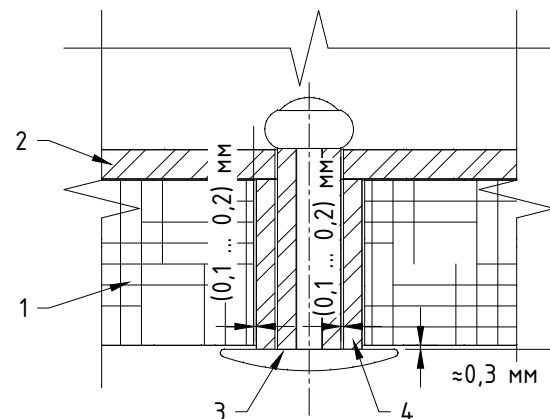


Варианты выполнения установочной точки крепления (сечение поперек плоскости панели)

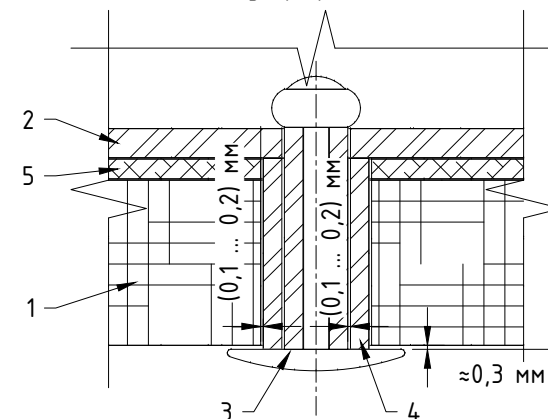
без применения втулки



с использованием втулки

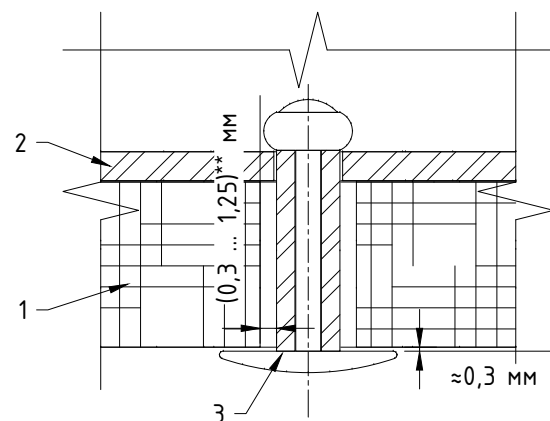


с использованием втулки и уплотнителя EPDM между профилем и панелью

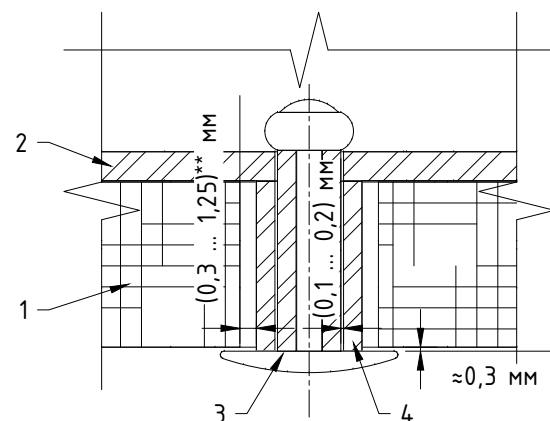


Варианты выполнения рядовой точки крепления (сечение поперек плоскости панели)

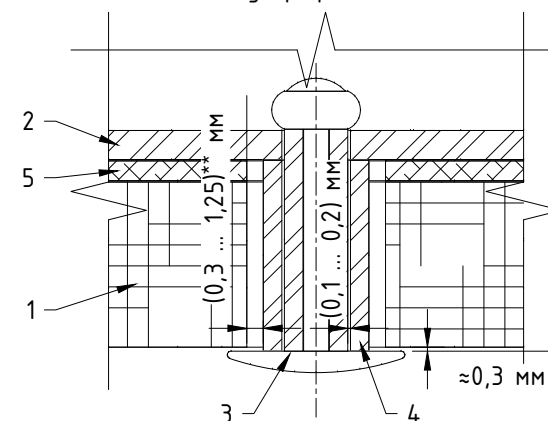
без применения втулки



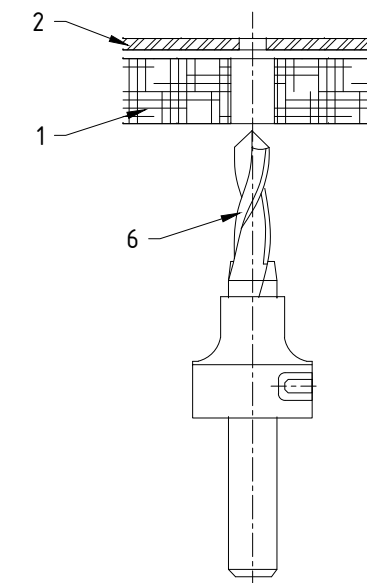
с использованием втулки



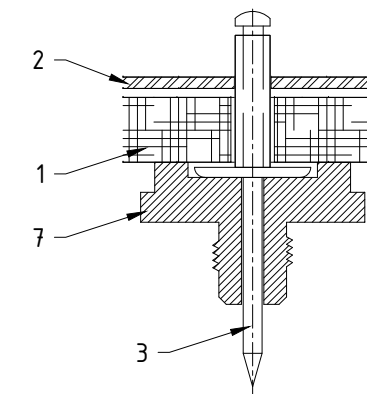
с использованием втулки и уплотнителя EPDM между профилем и панелью



Применение специального инструмента: сверления отверстий в плите облицовки



Применение специального инструмента: регулировка степени затяжки вытяжной заклепки



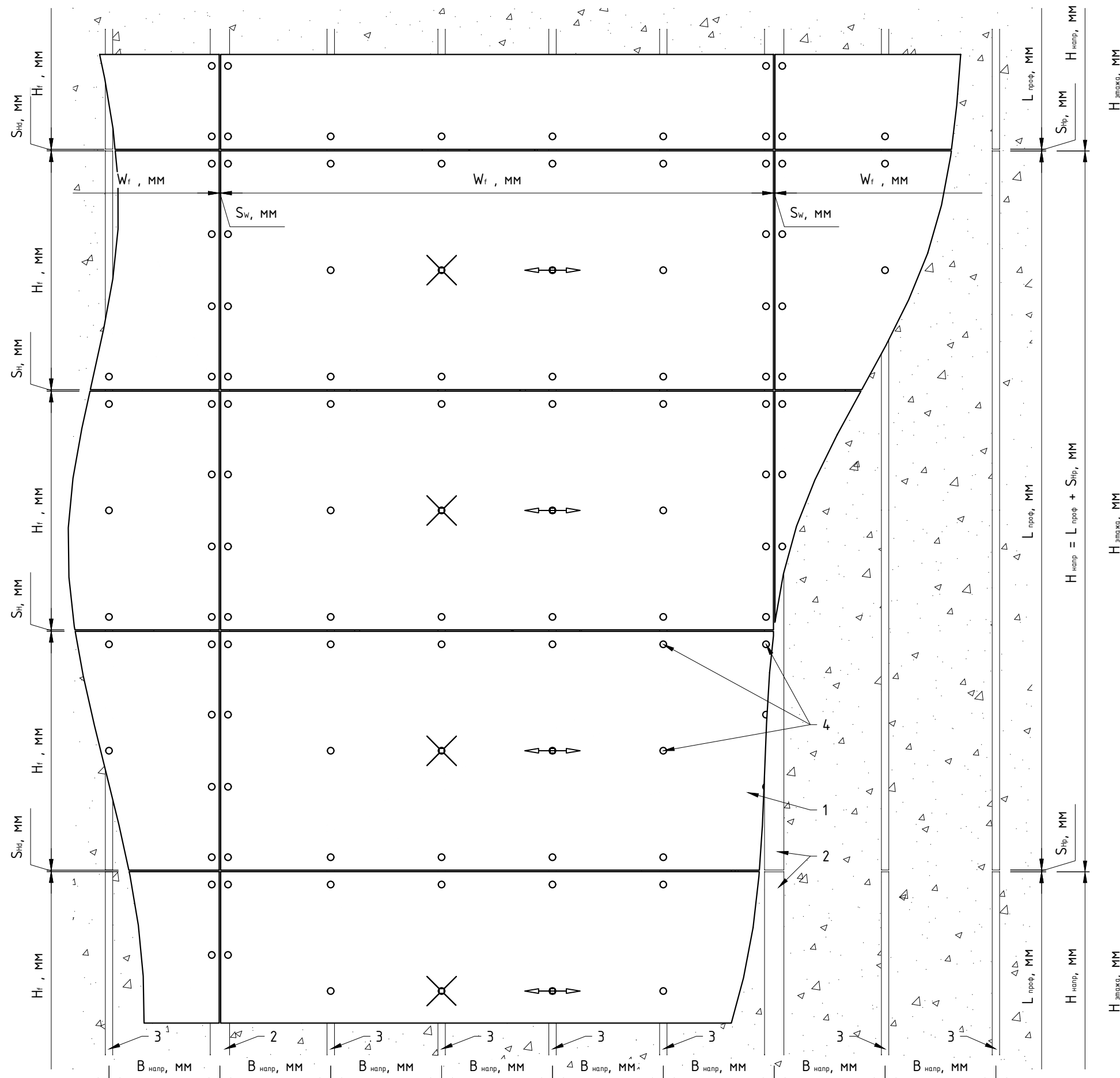
Примечания:

1. Крепление в установочной (фиксированной) точке: диаметр отверстия в облицовке соответствует диаметру крепежного элемента;
2. Крепление в рядовой (скользящей) точке: диаметр отверстия в облицовке больше диаметра крепежного элемента;
3. Крепление в скользящей точке, с возможностью перемещения только горизонтально: отверстие в облицовке выполняется в условиях оборудованного производства, при этом высота отверстия соответствует диаметру крепежного элемента;
4. Центры отверстий и их диаметры для установки крепежных элементов выполнить в соответствии с рекомендациями производителей плит/панелей облицовки;
5. Заклепку подобрать с учетом величины отверстия в рядовой (подвижной) точке крепления: обеспечить увеличенным бортиком надежное крепление плиты для всех возможных положений облицовки (т.е. при любом смещении центра отверстия относительно оси заклепки шляпка крепежного элемента, во всех возможных положениях панели, должна полностью закрывать отверстие в панели);
6. Для исключения повреждения плит облицовки, при установке, использовать специальный инструмент с регулировкой степени затяжки вытяжной заклепки или специальные втулки. Втулку подобрать исходя из диаметра заклепки, предполагаемого отверстия в облицовке и величины бортика заклепки. Длину втулки принять с учетом толщины облицовки. Для изготовления втулок рекомендуется использовать: трубы из коррозионностойкой стали согласно ГОСТ9941-81 либо трубы из алюминия и алюминиевых сплавов согласно ГОСТ18475-82. Вариант выполнения креплений принять в соответствии с проектом, согласно рекомендациям производителя плиты/панели;
7. Для исключения возникновения возможной химической реакции и/или вибраций (в случае не плотного прилегания) между панелью и профилем укладывают EPDM уплотнитель. Допускается крепление панели без применения уплотнителя, принять в соответствии с требованиями производителя плиты/панели;
8. Работы по монтажу плит облицовки и сверление отверстий в них должны выполняться квалифицированными специалистами в соответствии с требованиями поставщика облицовки;
9. Для крепления плит облицовки возможно применение самонарезающих винтов, уточнить возможность применения данного типа крепления у поставщика плит облицовки. Допускается использование специальных винтов, у которых на острие находятся режущие кромки, прорезывающие в плите отверстие большего диаметра, чем диаметр крепежного элемента;
10. * - ширину овального (горизонтально-скользящего) отверстия в панели облицовки принять согласно проекту, при этом обеспечить увеличенным бортиком надежное крепление плиты для всех возможных положений облицовки;
11. ** - справочное значение параметра, может быть выполнено более указанного на данном листе, см. проект.

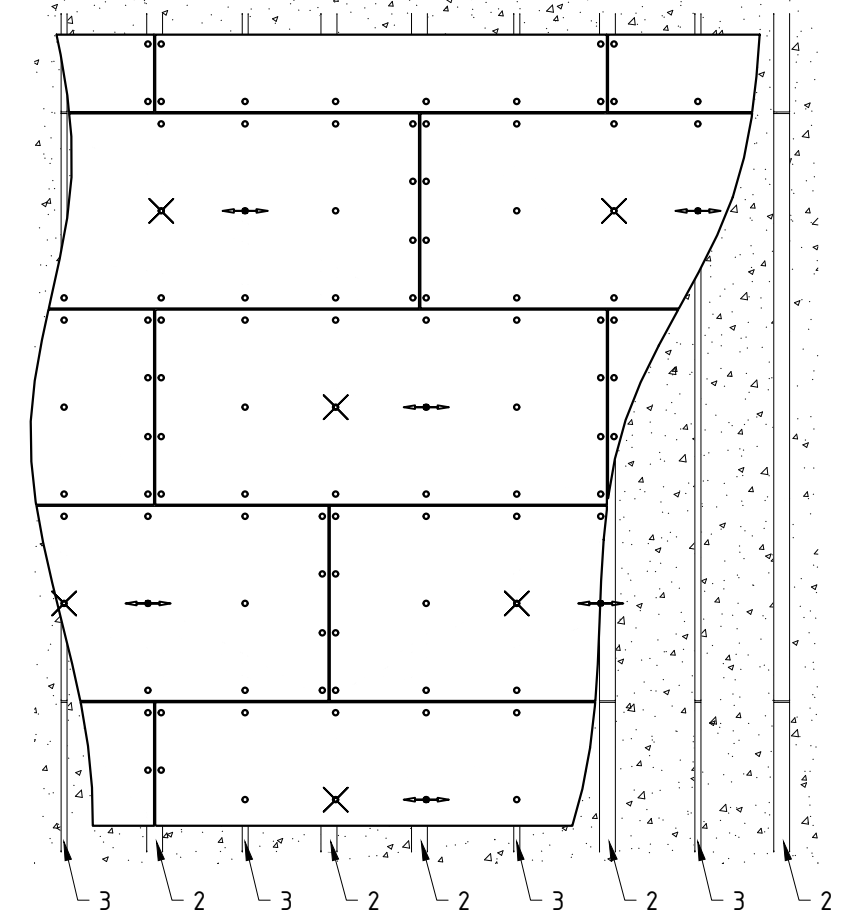
Обозначение элементов		
Поз.	Наименование	Примечания
1	Фасадная панель	
2	Профиль направляющей	
3	Вытяжная заклепка	показано для заклепки с увеличенным бортиком, см. примечания п. №5
4	Втулка	см. примечания п. №6
5	EPDM-уплотнитель	см. примечания п. №7
6	Сверло с ограничителем	
7	Насадка дистанционная	

6.3.3 Варианты схем положения плит/панелей облицовки относительно элементов системы: для глухого (без проемов) типового участка.

Крепление плиты/панели вариант №1: вертикальная схема положения направляющих, горизонтальная схема положения облицовки.



Крепление плиты/панели для варианта, где вертикальные швы по облицовке выполнены в разбежку.

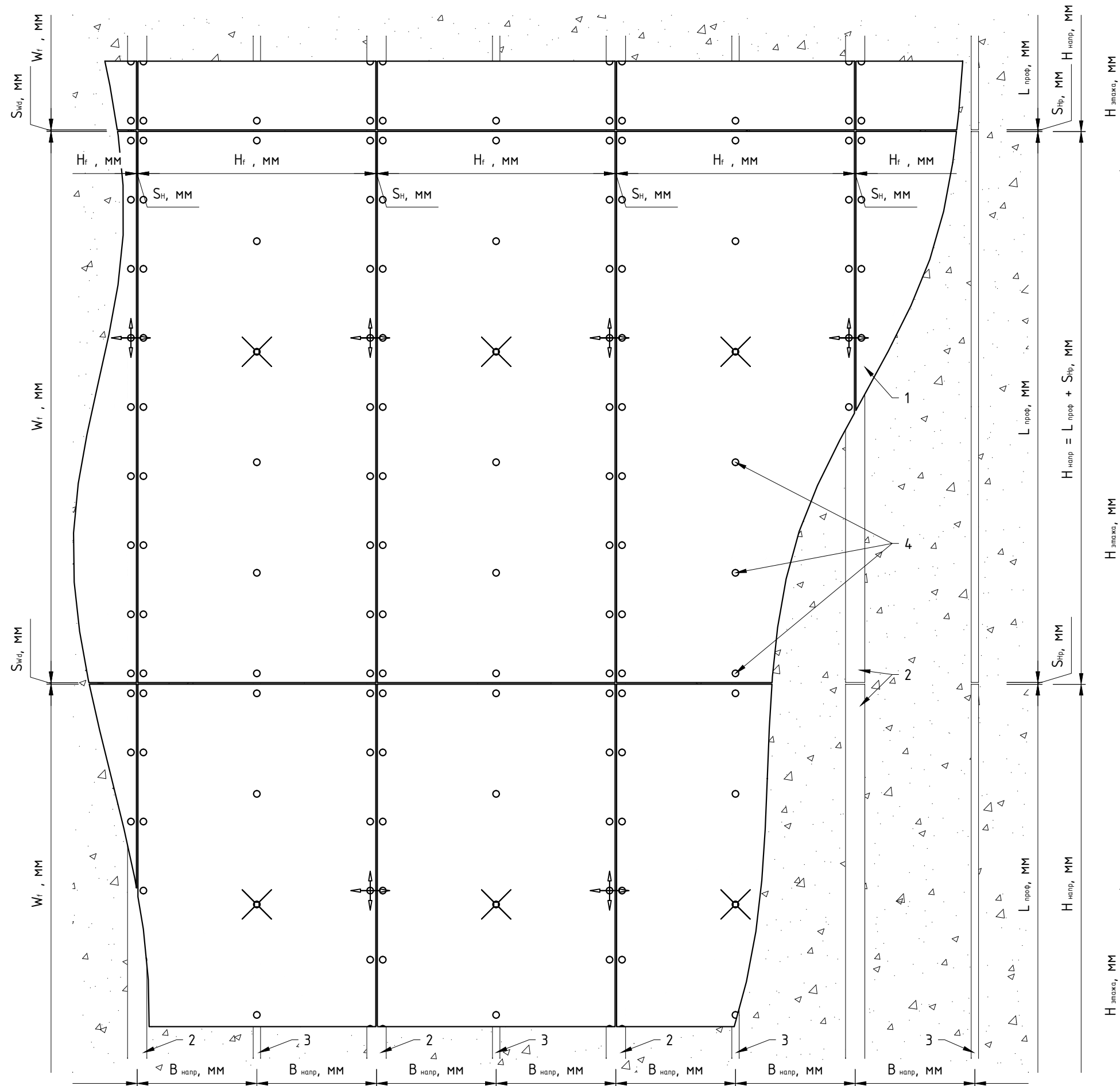


Обозначение элементов	
Поз.	Наименование
1	Облицовка: фасадная панель
2	Профиль направляющей с широкой полкой (показан условно)
3	Профиль направляющей (показан условно)
4	Заклепка вытяжная (крепежный элемент)

Примечания:

1. Таблицы параметров и примечания см. предыдущие листы;
2. Вариант схемы крепления облицовки принять по проекту. Возможность применения того или иного варианта схемы крепления облицовки уточнить у производителя плит/панели;
3. НЕ допускается крепление плит облицовки к двум смежным по вертикали направляющим. Подобное крепление возможно только при условии, что температурные расширения возникающие в направляющих и облицовке возможно компенсировать за счет рядовой (подвижной) точки, т.е. зазора между облицовкой и заклепкой (втулкой);
4. Ширину/высоту видимого шва между торцами смежных панелей облицовки принять с учетом тех.хар-ик материалов, см. проект. В швы между плитами облицовки устанавливаются шовные планки. Допускается крепление облицовки без применения шовных планок. Необходимость установки шовных планок принять в соответствии с рекомендациями от производителя облицовки;
5. Фиксированную несущую точку крепления рекомендуется устанавливать ближе к центру облицовки. Горизонтально-скользящая (овальное отв.) несущая точка крепления обеспечивает выравнивание панели и предсказуемое распределение нагрузки. При невозможности выполнения овального отверстия, допускается выполнение малой свободной точки крепления, размер и положение которой определяются исходя из возможных взаимных перемещений элементов системы и облицовки.

Крепление плиты/панели вариант №2: вертикальная схема положения направляющих, вертикальная схема положения облицовки.

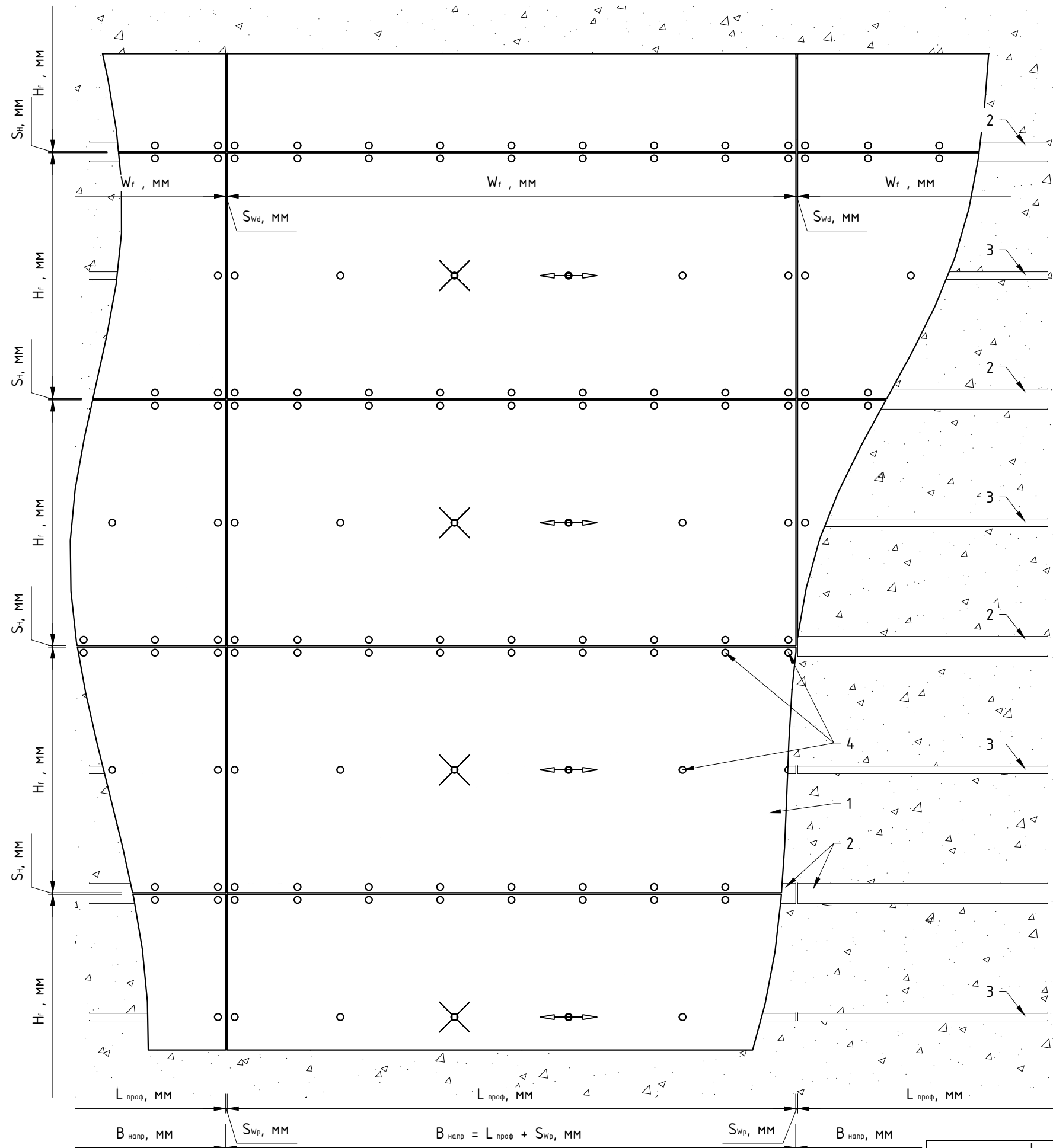


Обозначение элементов	
Поз.	Наименование
1	Облицовка: фасадная панель
2	Профиль направляющей с широкой полкой (показан условно)
3	Профиль направляющей (показан условно)
4	Заклепка вытяжная (крепежный элемент)

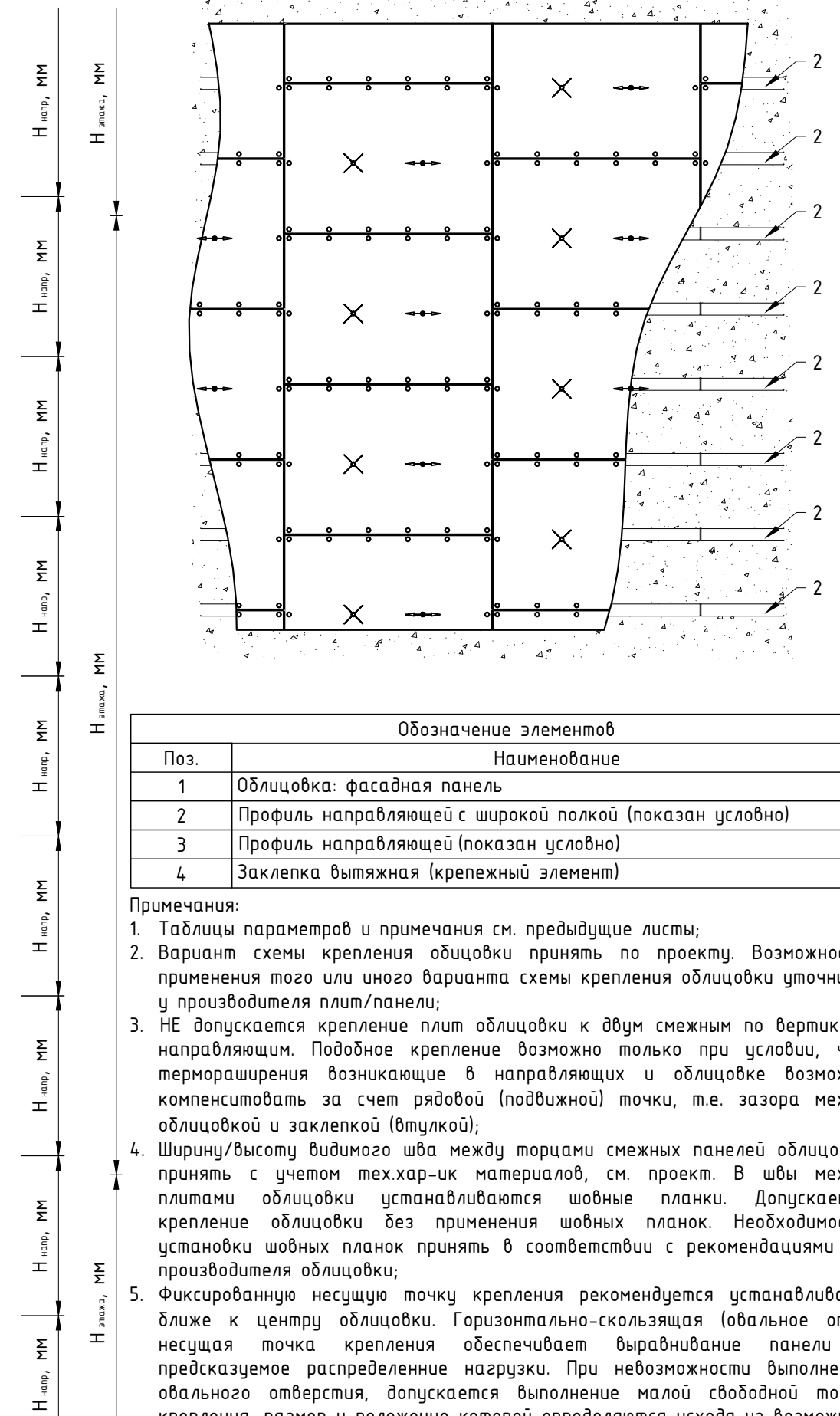
Примечания:

1. Таблицы параметров и примечания см. предыдущие листы;
2. Вариант схемы крепления облицовки принять по проекту. Возможность применения того или иного варианта схемы крепления облицовки уточнить у производителя плит/панели;
3. НЕ допускается крепление плит облицовки к двум смежным по вертикали направляющим. Подобное крепление возможно только при условии, что температурные расширения возникающие в направляющих и облицовке возможно компенсировать за счет рядовой (подвижной) точки, т.е. зазора между облицовкой и заклепкой (штулкой);
4. Ширину/высоту видимого шва между торцами смежных панелей облицовки принять с учетом тех.хар-ик материалов, см. проект. В швы между плитами облицовки устанавливаются шовные планки. Допускается крепление облицовки без применения шовных планок. Необходимость установки шовных планок принять в соответствии с рекомендациями от производителя облицовки;
5. Фиксированную несущую точку крепления рекомендуется устанавливать ближе к центру облицовки. Горизонтально-скользящая (овальное отв.) несущая точка крепления обеспечивает выравнивание панели и предсказуемое распределение нагрузки. При невозможности выполнения овального отверстия, допускается выполнение малой свободной точки крепления, размер и положение которой определяются исходя из возможных взаимных перемещений элементов системы и облицовки.

Крепление плиты/панели вариант №3: горизонтальная схема положения направляющих, горизонтальная схема положения облицовки.



Крепление плиты/панели для варианта, где горизонтальные швы по облицовке выполнены в разбежку.



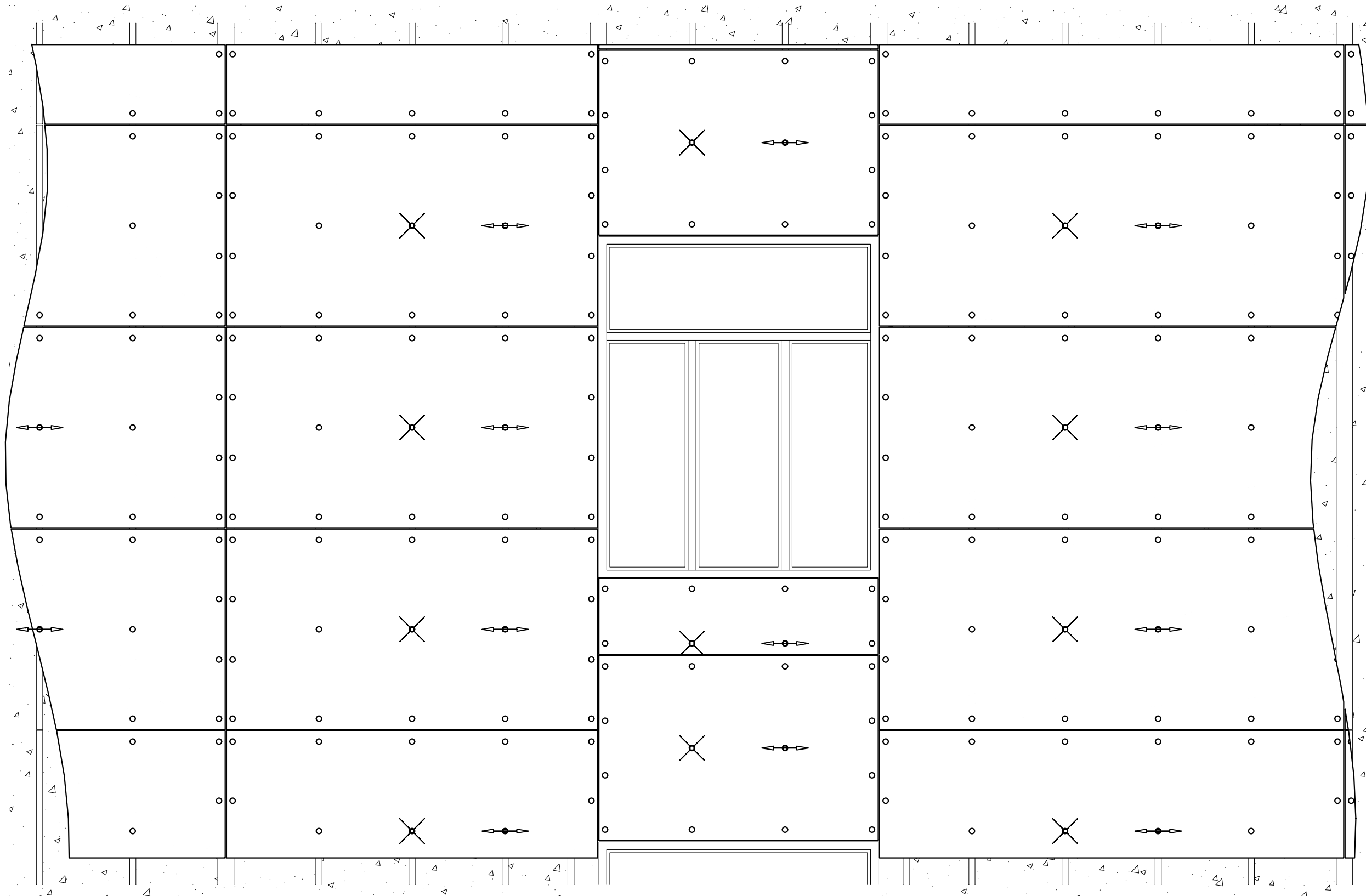
Обозначение элементов	
Поз.	Наименование
1	Облицовка: фасадная панель
2	Профиль направляющей с широкой полкой (показан условно)
3	Профиль направляющей (показан условно)
4	Заклепка вытяжная (крепежный элемент)

Примечания:

1. Таблицы параметров и примечания см. предыдущие листы;
2. Вариант схемы крепления облицовки принять по проекту. Возможность применения того или иного варианта схемы крепления облицовки уточнить у производителя плит/панели;
3. НЕ допускается крепление плит облицовки к двум смежным по вертикали направляющим. Подобное крепление возможно только при условии, что температурные расширения возникающие в направляющих и облицовке возможно компенсировать за счет рядовой (подвижной) точки, т.е. зазора между облицовкой и заклепкой (штулкой);
4. Ширину/высоту видимого шва между торцами смежных панелей облицовки принять с учетом тех.хар-ик материалов, см. проект. В швы между плитами облицовки устанавливаются шовные планки. Допускается крепление облицовки без применения шовных планок. Необходимость установки шовных планок принять в соответствии с рекомендациями от производителя облицовки;
5. Фиксированную несущую точку крепления рекомендуется устанавливать ближе к центру облицовки. Горизонтально-скользящая (овальное отв.) несущая точка крепления обеспечивает выравнивание панели и предсказуемое распределение нагрузки. При невозможности выполнения овального отверстия, допускается выполнение малой свободной точки крепления, размер и положение которой определяются исходя из возможных взаимных перемещений элементов системы и облицовки.

6.3.4 Крепление плиты/панели облицовки в области примыкания к проемам.

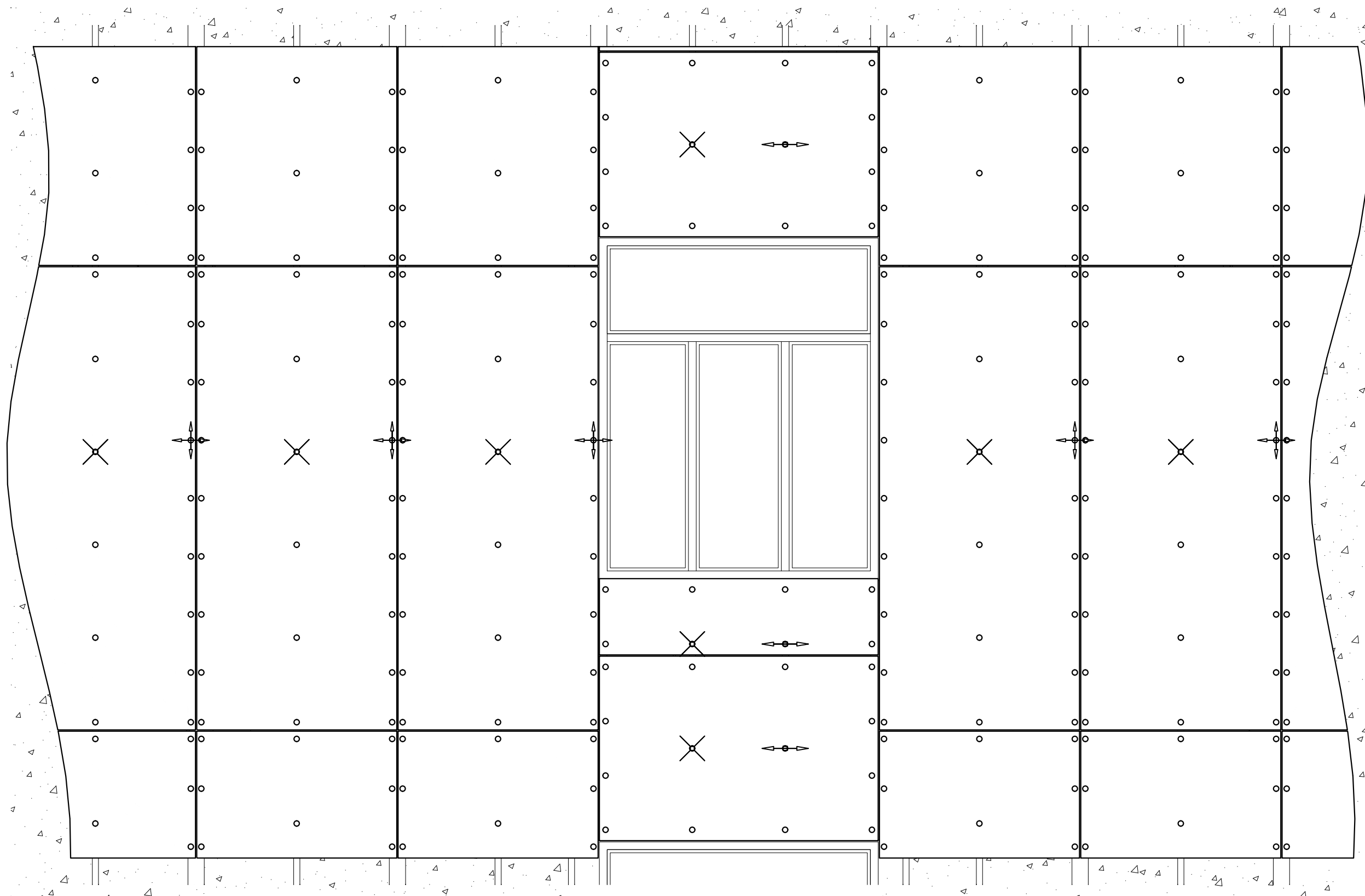
Крепление плиты/панели вариант №1: вертикальная схема положения направляющих, горизонтальная схема положения облицовки.



Примечания:

1. См. совместно с данным подразделом. Таблицы параметров и примечания см. предыдущие листы;
2. Максимальные габариты применяемой панели, шаг и краевые расстояния по положению точек крепления, их тип и положение принять с учетом тех.данных от производителя панели и в соответствии со стат.расчетом, см. проект;
3. Ширину/высоту видимого шва между торцами смежных панелей облицовки принять с учетом терморасширения материалов, см. проект. В вертикальные и горизонтальные швы между плитами/панелями облицовки, для формирования стыков и защиты торцов плит облицовки от осадков, устанавливаются планки вертикального и горизонтального швов. Допускается крепление облицовки без применения планок горизонтального и вертикального швов. Возможность применения принять в соответствии с рекомендациями от производителя облицовки;
4. Фиксированную несущую точку крепления рекомендуется устанавливать ближе к центру плиты/панели облицовки. Горизонтально-скользящая (овальное отверстие) несущая точка крепления обеспечивает выравнивание панели в горизонте по фасаду и предсказуемое распределение нагрузки от веса. При невозможности выполнения овального отверстия с необходимой точностью, допускается выполнение малой свободной точки крепления, размер и положение которой определяются исходя из возможных взаимных перемещений элементов системы и плиты/панели облицовки.

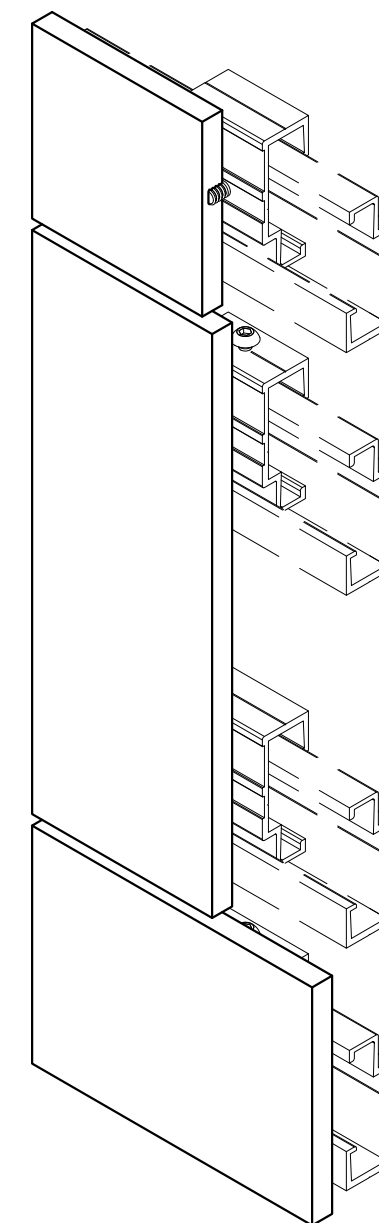
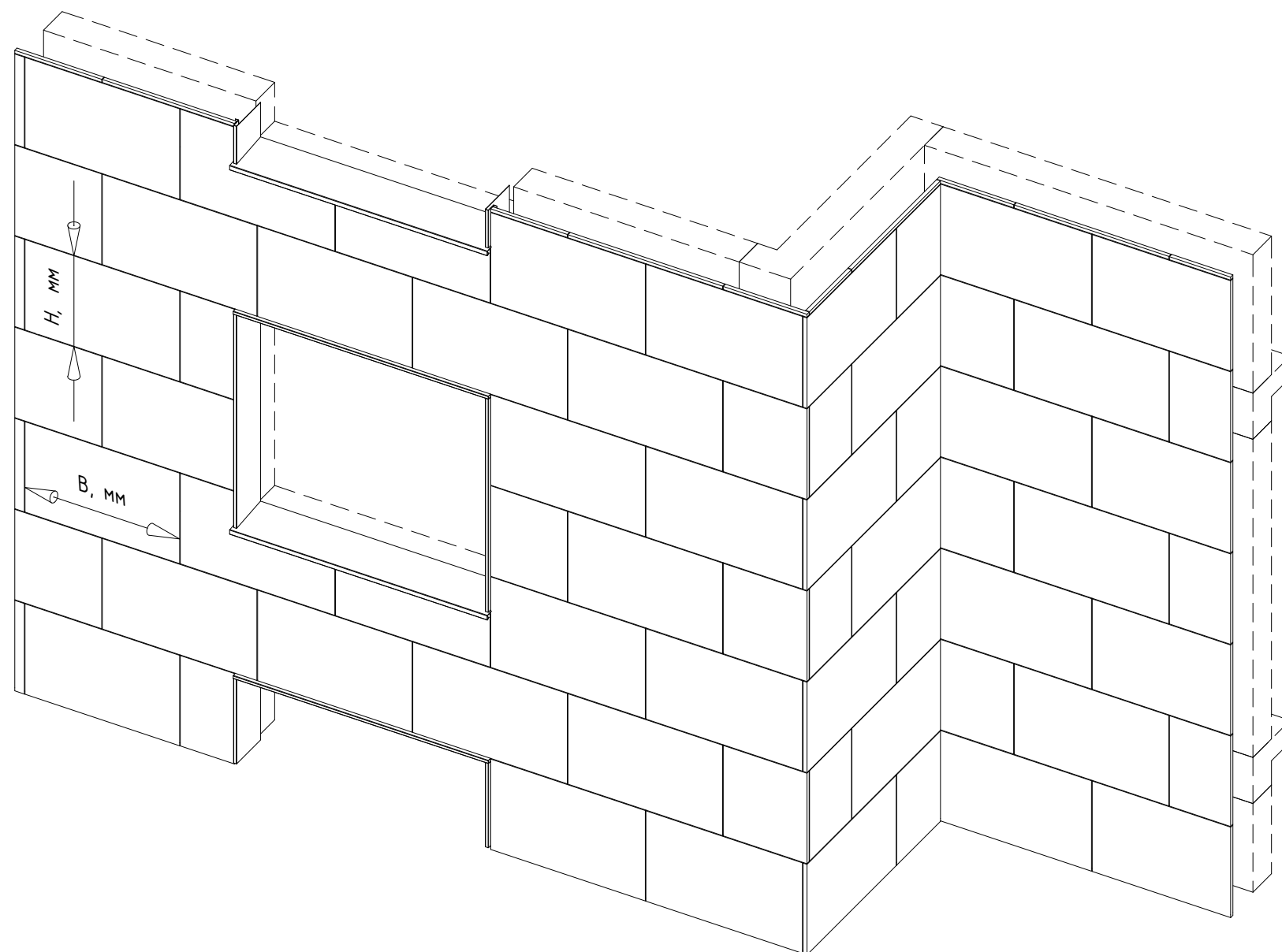
Крепление плиты/панели вариант №2: вертикальная схема положения направляющих, вертикальная схема положения облицовки.



Примечания:

1. См. совместно с данным подразделом. Таблицы параметров и примечания см. предыдущие листы;
2. Максимальные габариты применяемой панели, шаг и крайние расстояния по положению точек крепления, их тип и положение принять с учетом тех.данных от производителя панели и в соответствии со стат.расчетом, см. проект;
3. Ширину/высоту видимого шва между торцами смежных панелей облицовки принять с учетом терморасширения материалов, см. проект. В вертикальные и горизонтальные швы между плитами/панелями облицовки, для формирования стыков и защиты торцов плит облицовки от осадков, устанавливаются планки вертикального и горизонтального швов. Допускается крепление облицовки без применения планок горизонтального и вертикального швов. Возможность применения принять в соответствии с рекомендациями от производителя облицовки;
4. Фиксированную несущую точку крепления рекомендуется устанавливать ближе к центру плиты/панели облицовки. Горизонтально-скользящая (овальное отверстие) несущая точка крепления обеспечивает выравнивание панели в горизонте по фасаду и предсказуемое распределение нагрузки от веса. При невозможности выполнения овального отверстия с необходимой точностью, допускается выполнение малой свободной точки крепления, размер и положение которой определяются исходя из возможных взаимных перемещений элементов системы и плиты/панели облицовки.

6.3.2. Фиброцементная панель, скрытое крепление на аграфы.

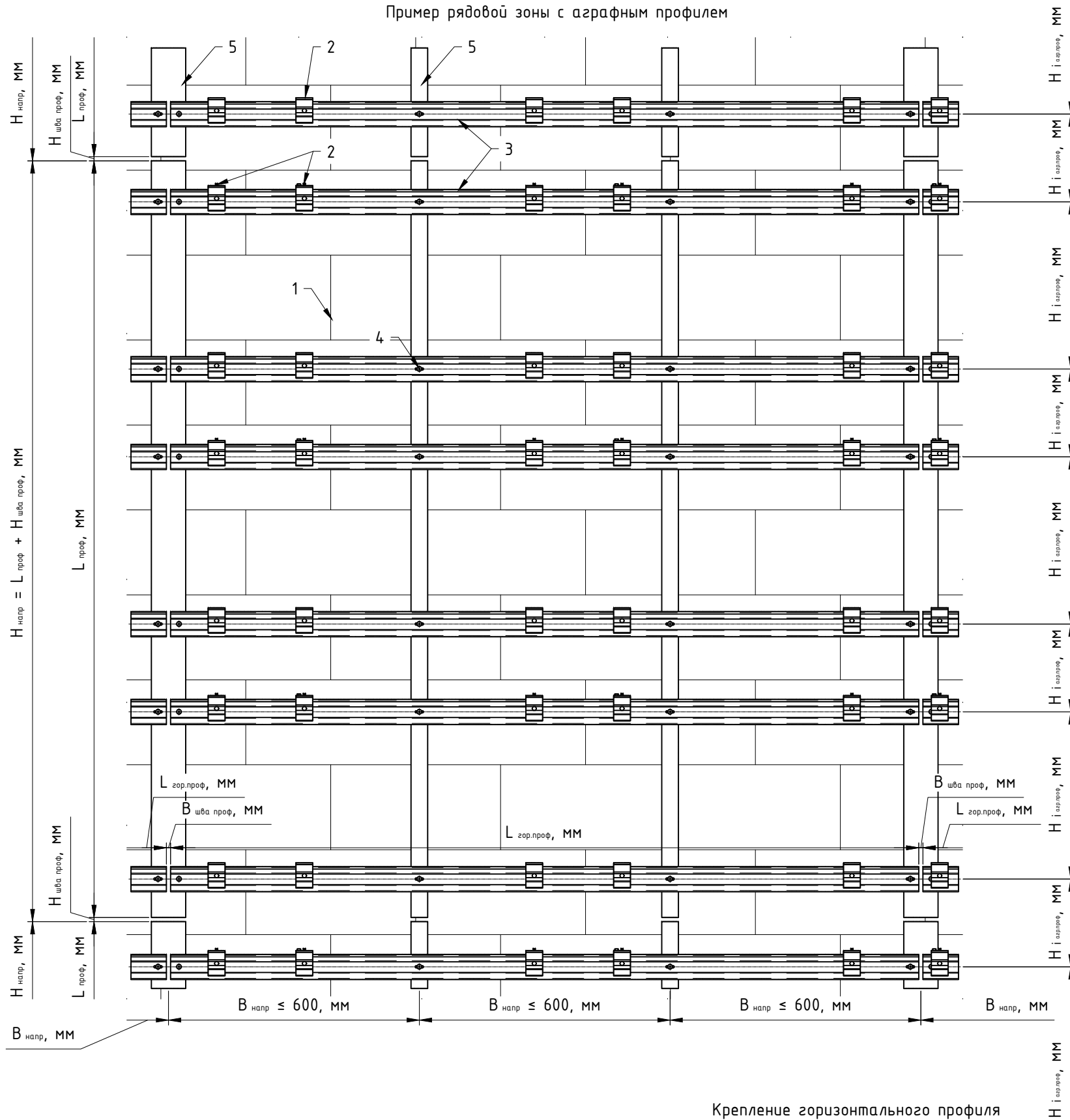


Примечания:

1. См. совместно со следующими листами;
2. На данном чертеже продемонстрировано крепление панелей из фиброцемента с помощью аграф;
3. Панель облицовки крепится на аграфы. Для крепления аграфы к облицовке применяются анкера с подрезкой типа MFT-HS (Keil), винты Duro PT, анкера TUF-S, Кеер-nut или Fischer FZP II. Фиксация аграфы осуществляется путем затяжки гайки анкера или винта с помощью динамометрического ключа, с соблюдением требуемого момента затяжки, указанного в технической документации на анкер. Анкера устанавливаются в заранее подготовленные отверстия, выполненные на изнаночной стороне плиты/панели специнструментом. Установленная аграфа должна плотно прилегать к изнаночной стороне плиты, при необходимости поверхность дополнительно зачистить. При необходимости между плитой и аграфой допускается заложить прокладку (НГ материал, принять по проекту), при этом фиксация аграфы к плите должна быть жесткой. При подборе типа и шага крепления облицовки учесть свойства плит/панелей облицовки (в том числе испытания ее прочности на изгиб);
4. Количество аграф на одну плиту облицовки принять в зависимости от размеров и характеристик плит. Рекомендуется крепить одну плиту не менее чем на 4-е аграфы. В случае невозможности установки достаточного количества аграф, предусмотреть дополнительные крепления, для исключения критического люфта во всех направлениях. При определении шага и крайних расстояний положения анкеров скрытого крепления на плите облицовки, а так же их количества, необходимо учесть указания по монтажу, содержащиеся в технической документации изготовителя анкеров;
5. Габариты, тип, марку облицовки принять в соответствии с тех.заданием на проектирование и ТС/ТО на систему. Не указанные в ТС/ТО типы и марки облицовок согласуются дополнительно. Толщину плиты принять согласно проекту;
6. Ориентационное расположение плит на фасаде (горизонтальное, вертикальное и т.п.) определяется проектом. При этом аграфные профили могут быть установлены только в горизонтальном положении, без наклона;
7. Плиты облицовки с аграфами навешиваются и закрепляются на аграфный профиль, установленный на вертикальные направляющие. Шаг элементов конструкций определяется проектом и соответствующими стат.расчетами;
8. Применяемые типы компоновок системы: вертикальная и горизонтально-вертикальная, обеспечивающие крепление горизонтально расположенного аграфного профиля. Один горизонтальный аграфный профиль должен быть закреплен не менее чем на 2-х вертикальных профилях. В случае необходимости использования аграфного профиля консольно, по отношению к вертикальной направляющей, необходимо выполнить статический расчет участка, для определения допустимой длины консоли. Рекомендации по регулировке вылета системы и вариантам возможных компоновок элементов системы см. разделы №3 и №6.2 данного АТР. Детализировку решений см. раздел №7.1 данного АТР;
9. Ширину/высоту видимого шва, между торцами смежных панелей облицовки, принять с учетом терморасширения материала в соответствии с проектом;
10. В ходе транспортировки, хранения, монтажа и эксплуатации системы не допускаются механические воздействия на элементы системы (изделия), приводящие к нарушению их геометрии сверх допусков, установленных проектом, нормами или техническими условиями производителя.

Рекомендации по установке и положению элементов крепления облицовки для плит облицовки: скрытое крепление на аграфы.

Пример рядовой зоны с аграфным профилем

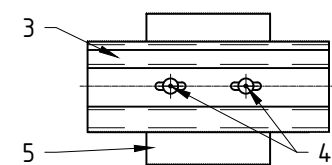
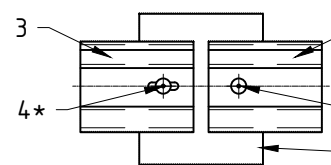


Поз.	Наименование	Примечания
1	Строительное основание: показано условно	
2	Аграфы MFT-H 100(60)/40 (алюм.)	
	Аграфы MFT-NA 100(60)/40 (алюм.)	
3	Аграфный профиль MFT-HP 100 6т (алюм.)	
	Аграфный профиль MFT-HP 60 6т (алюм.)	
4	Заклепка вытяжная $\Phi 4.8 \times 12$ Al/A2 (A2/A2)	
5	Профиль MFT-T, MFT-Ta, MFT-RP	
	Профиль MFT-L	

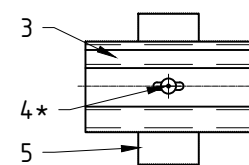
Примечания:

- См. совместно со следующими листами;
- Габариты, тип, марку облицовки принять в соответствии с тех.заданием на проектирование и ТС/ТО на систему. Не указанные в ТС/ТО типы и марки облицовок согласуются дополнительно;
- Ориентационное расположение плит на фасаде (горизонтальное, вертикальное и т.п.) определяется проектом. При этом аграфные профили могут быть установлены только в горизонтальном положении, без наклона;
- Применяемые типы компоновок системы: вертикальная и горизонтально-вертикальная, обеспечивающие крепление горизонтально расположенного аграфного профиля. Один горизонтальный аграфный профиль должен быть закреплен не менее чем на 2-х вертикальных профилях. В случае необходимости использования аграфного профиля консольно, по отношению к вертикальной направляющей, необходимо выполнить статический расчет участка, для определения допустимой длины консоли. Рекомендации по регулировке вылета системы и вариантам возможных компоновок элементов системы см. разделы №3 и №6.2 данного АТР. Детализировку решений см. раздел №7 данного АТР;
- Расстояние между торцами двух смежных профилей принять с учетом терморасширений материала;
- Горизонтальный профиль рекомендуется выполнить длиной не более 1.8 м;
- Минимальные крайние расстояния для заклепочных соединений принять:
 - для алюминия: 2.5d - поперек усилия при обрешечных кромках, 2d - поперек усилия при прокатных или прессованных кромках и 2.5d - вдоль усилия;
 - для стали: 1.5d - поперек усилия и 2d - вдоль усилия;
- Ширину/высоту видимого шва, между торцами смежных панелей облицовки, принять с учетом терморасширения материала в соответствии с проектом;
- * - выполнить овальные отверстия для компенсации терморасширения профиля.

Крепление горизонтального профиля к вертикальной направляющей с шириной полки >45мм

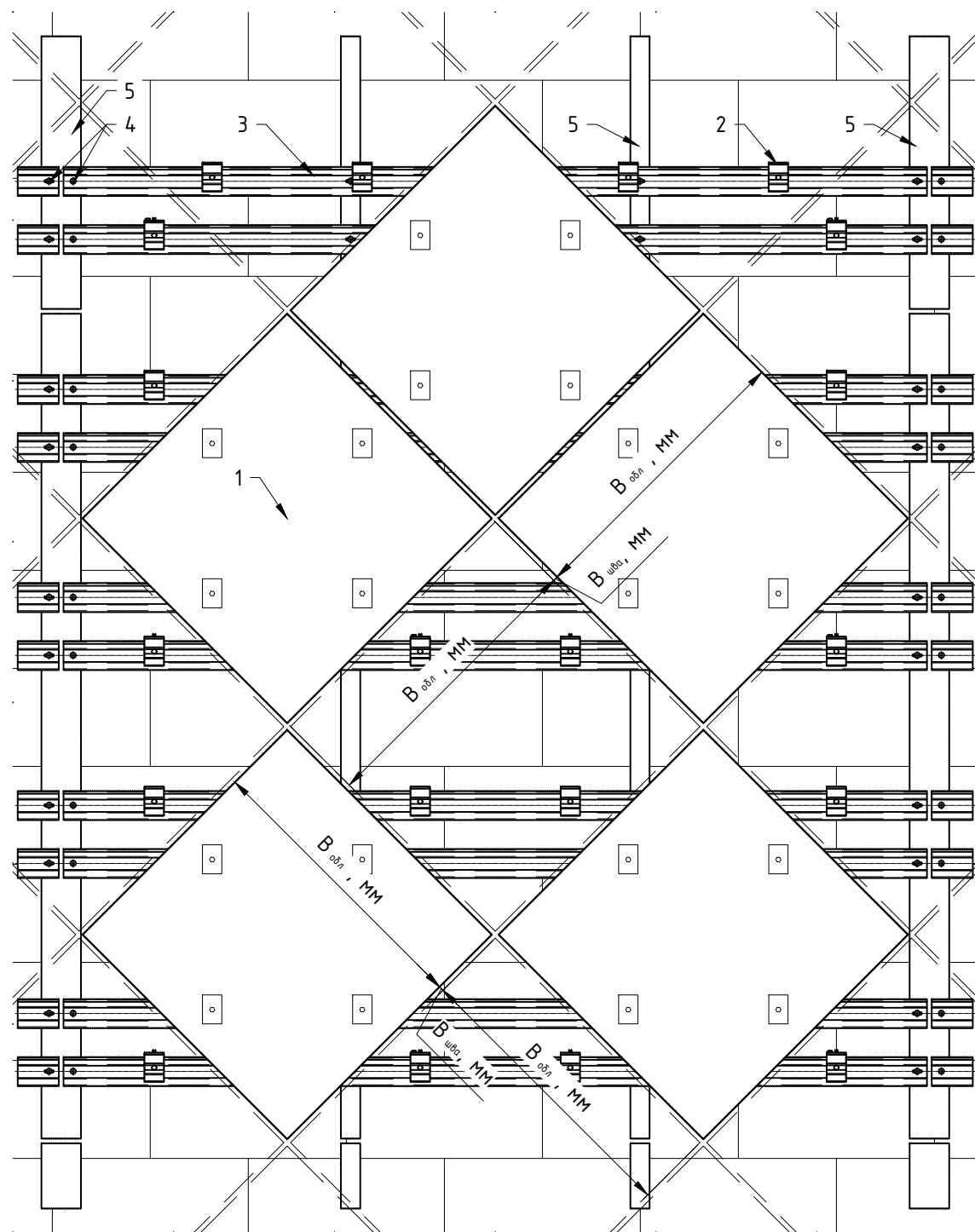


Крепление горизонтального профиля к вертикальной направляющей с шириной полки ≤45мм

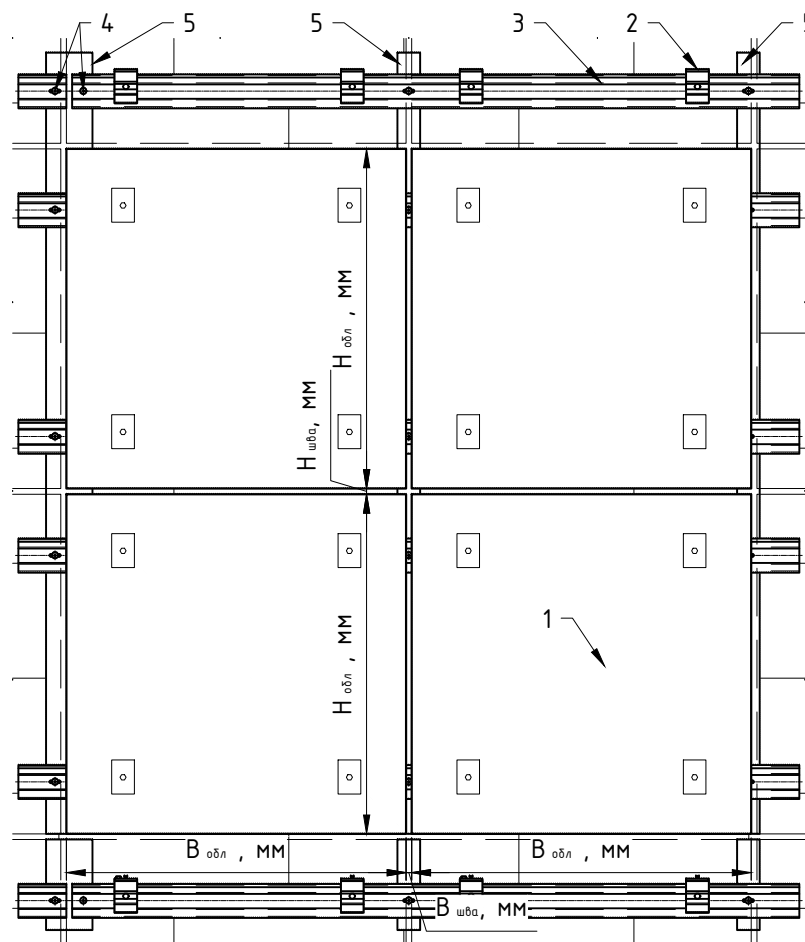


Расположение элементов крепления (для скрытого крепления на агрфы).

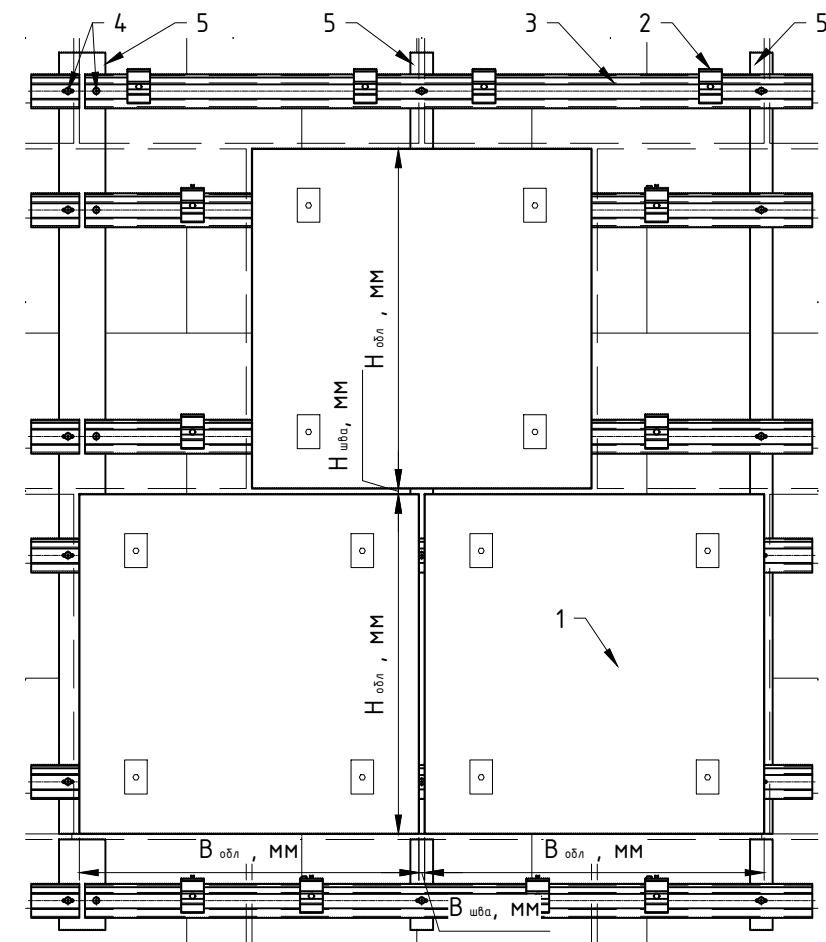
Рядовая зона для диагонально ориентированных плит



Рядовая зона для горизонтально (вертикально) ориентированных плит



Рядовая зона для горизонтально (вертикально) ориентированных плит со смещением вертикального межплиточного шва



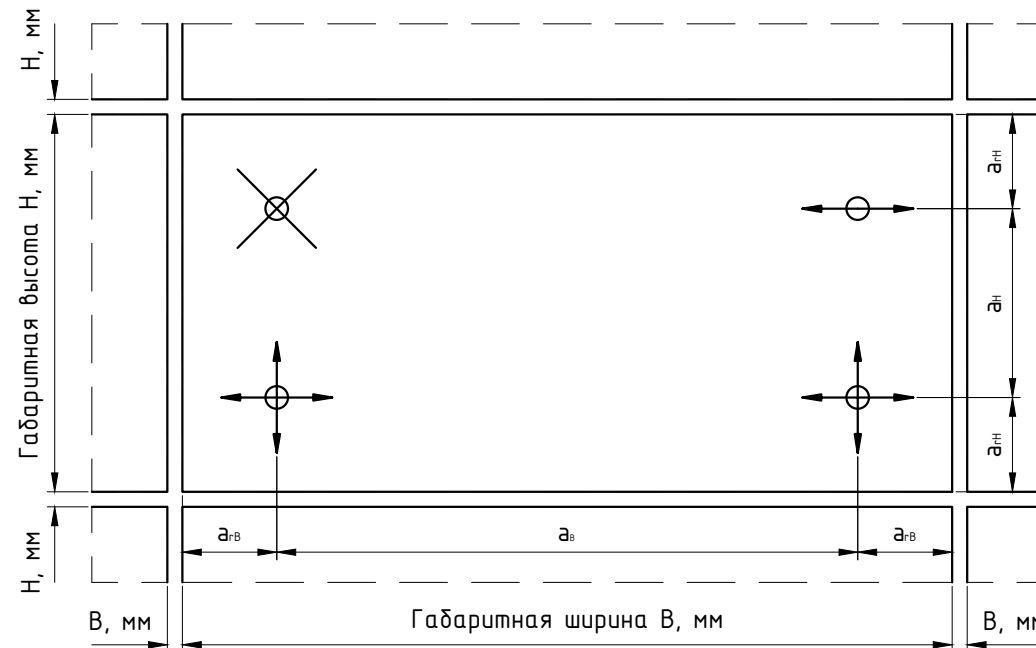
Поз.	Наименование	Примечания
1	Облицовка: из фиброцемента панель	
	Агрфа MFT-H 100(60)/40 (алюм.)	
2	Агрфа MFT-НА 100(60)/40 (алюм.)	
	Агрфа MFT-НАF 100(60)/40 (алюм.)	
3	Агрфный профиль MFT-HP 100 6т (алюм.)	
	Агрфный профиль MFT-HP 60 6т (алюм.)	
4	Заклепка вытяжная $\Phi 4.8 \times 12$ A1/A2 (A2/A2)	
5	Профиль MFT-T, MFT-Ta, MFT-RP	
	Профиль MFT-L	

Примечания:

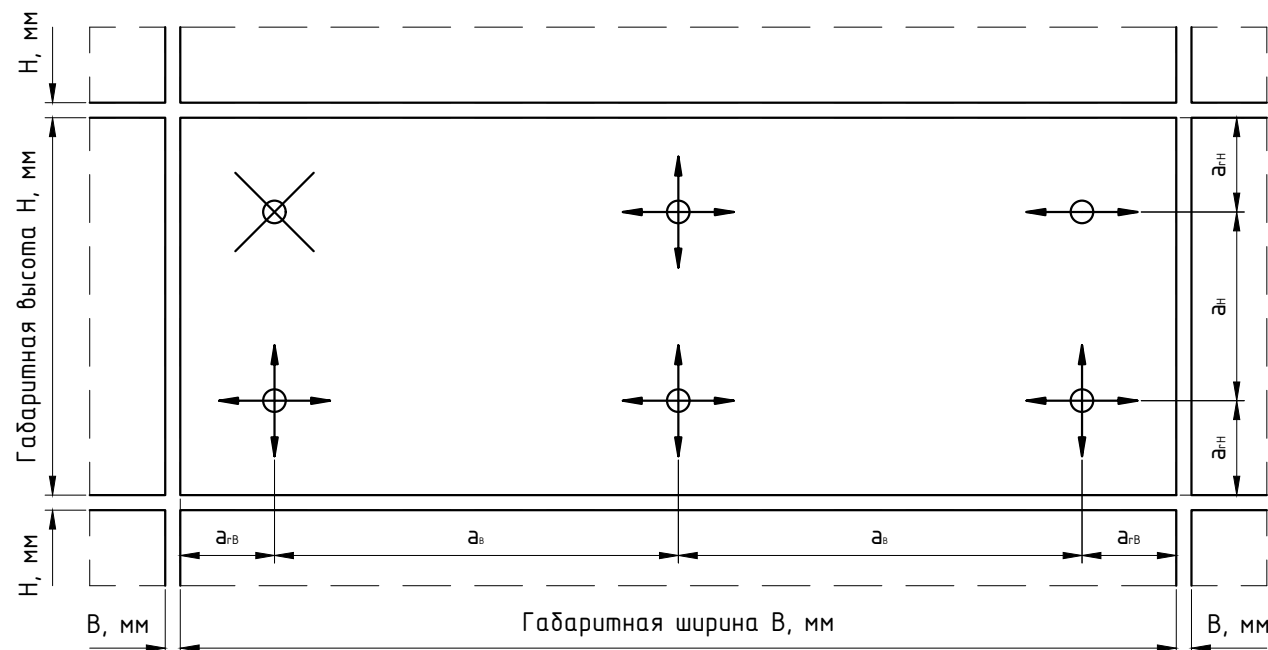
1. На данном чертеже показан вариант с вертикальной схемой положения направляющих. Тип применяемой компоновки системы (вертикальная, горизонтальная, вертикально-горизонтальная и т.п.) принять в соответствии с проектом;
2. Количество и положение агрф на одну плиту определяется конструктивной необходимостью и должно обеспечить надежную фиксацию плиты. При определении шага и крайних расстояний положения анкеров скрытого крепления на плите облицовки, а так же их количества, необходимо учесть указания по монтажу, содержащиеся в технической документации изготовителя анкеров;
3. Рекомендации по обработке облицовки см. последующие листы;
4. Для диагональной схемы положения облицовки рекомендуется применять плиты с равными сторонами (квадратные). В случае применения прямоугольных плит и/или плит сложной формы учесть смещение центра тяжести плиты, при необходимости установить дополнительный крепеж. Количество и положение агрф на одну плиту сложной формы определяется конструктивной необходимостью и должно обеспечить надежную фиксацию плиты;
5. Расстояние между торцами двух смежных профилей принять с учетом терморасширений материала;
6. Горизонтальный профиль рекомендуется выполнить длиной не более 1.8 м;
7. Горизонтальный ($H_{шва}$) и вертикальный ($B_{шва}$) швы между плитами облицовки принять согласно проекту.

Рекомендации по установке и положению анкеров MFT M6x1 HS I₁ для скрытого крепления на аграфы.

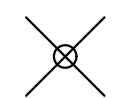
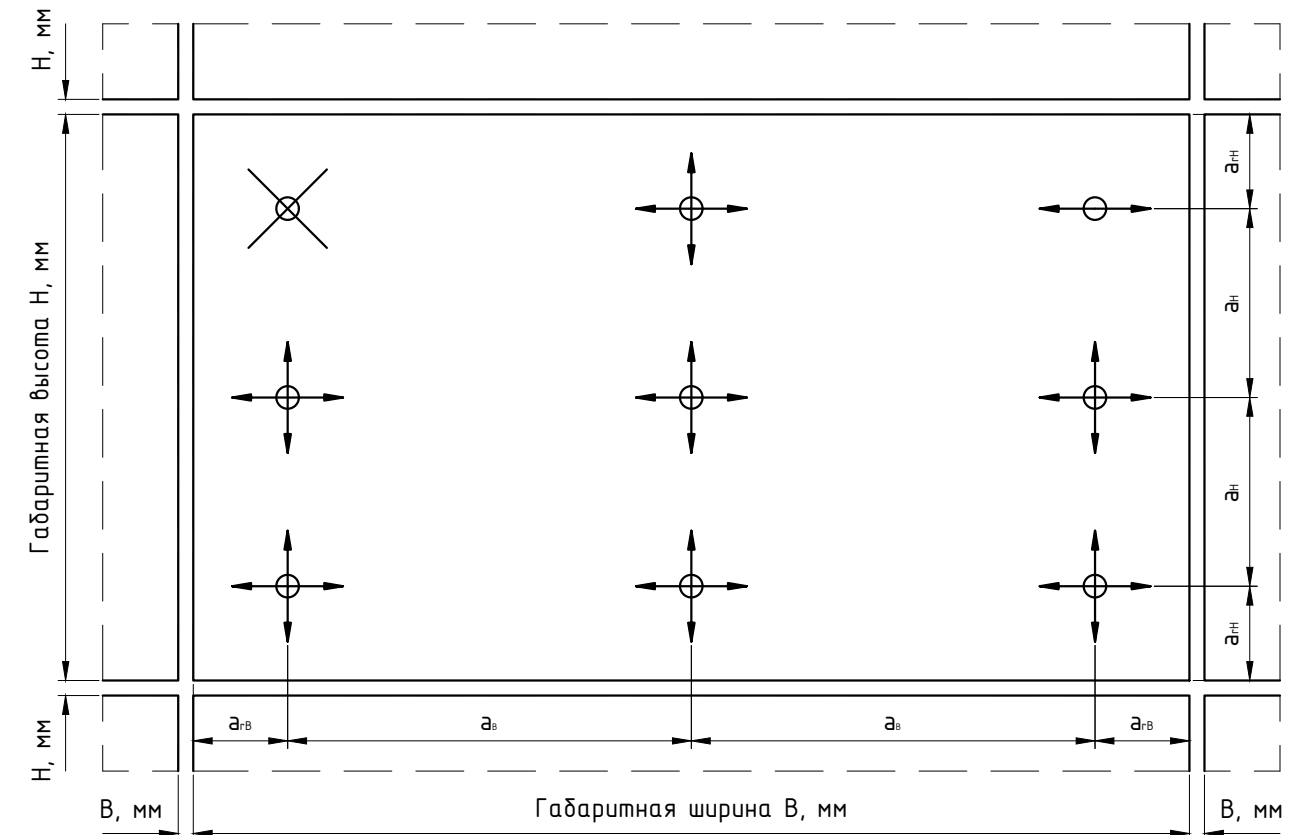
Пример положения анкеров крепления на плите облицовки с обозначением типа устанавливаемого крепежного элемента (аграфы): крепление на 4 анкера.



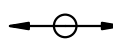
Пример положения анкеров крепления на плите облицовки с обозначением типа устанавливаемого крепежного элемента (аграфы): крепление на 6 анкеров.



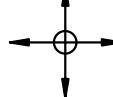
Пример положения анкеров крепления на плите облицовки с обозначением типа устанавливаемого крепежного элемента (аграфы): крепление на 6 анкеров и более.



- жесткое закрепление аграфы



- возможность горизонтального скольжения аграфы



- возможность горизонтального и вертикального скольжения аграфы

$a_{вн}$, $a_{нн}$ - краевое расстояние для анкеров

$a_в$, $a_н$ - межосевое расстояние для анкеров

B - большая длина панели

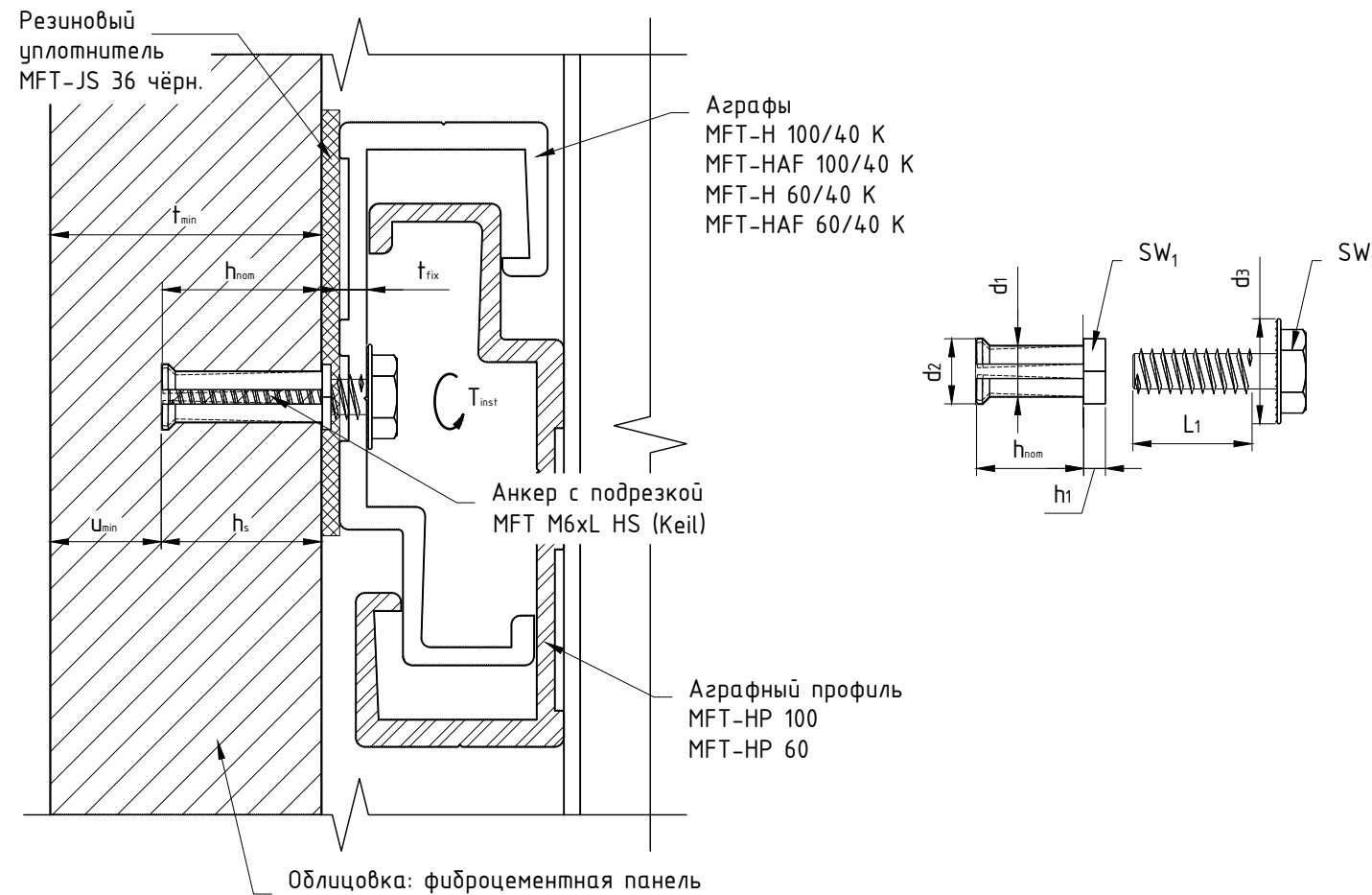
H - меньшая длина панели

Примечания:

- См. совместно с листами подраздела 6.3.2 и разделом №7;
- Финальное решение по крайвым и межосевым расстояниям принимается по проекту с учетом типа/марки и габаритов плит облицовки, а так же с учетом применяемого анкера и выполненных натурных испытаний. Допускается увеличить ширину аграф на необходимое значение, если базовый размер аграф не проходит по стат.расчету.

Рекомендации по установочным параметрам анкера с подрезкой MFT M6xL HS (Keil)

Общие требования к установке анкеров



Количество анкеров и их расположение принять в соответствии с проектом, учесть выполненные расчеты, подтверждающие несущую способность анкера в указанном типе плит облицовки. При расчете и проектировании должны быть учтены применяемые типы крепления (жесткое, регулируемое), а так же все нормативные документы, релевантные для принятого типа крепления, действующие на территории РФ.

Обработка отверстий с внутренней подрезкой под анкера производится только на специализированном оборудовании с использованием специального инструмента фирмы KEIL в заводских условиях или в специально подготовленных и оборудованных в соответствии с требованиями и инструкциями завода-изготовителя помещениях. Не допускается выполнение операции в необорудованных помещениях, на площадках, лесах, люльках и т.п.

Геометрические параметры отверстий обеспечиваются кинематикой оборудования и геометрией инструмента. Сначала просверливается цилиндрическое отверстие Ø7мм, а затем осуществляется коническое подрезание Ø9мм.

В случае неправильного сверления ближайшее отверстие рекомендуется выполнить на расстоянии $\geq 2d$ от неверно просверленного отверстия, где d – толщина плит камня.

Отверстие перед установкой анкера прочистить и продуть при помощи сжатого воздуха.

Не менее 1% всех отверстий должно пройти проверку на геометрию готового отверстия при помощи специального измерительного калибровочного оборудования KEIL.

При проведении проверки отверстий, проверяются и регистрируются следующие показатели:

- диаметр цилиндрического отверстия;
- диаметр отверстия с внутренней подрезкой;
- глубина отверстия выреза по окружности у дна отверстия;
- глубина отверстия.

Монтаж анкера в проектное положение производится после установки анкера в отверстие, жесткой фиксации шестигранной головкой распорной втулки и посредством завинчивания гайки распорного элемента. Анкеры устанавливаются с помощью соответствующего инструмента (гаечного ключа или шуруповерта с ограничением крутящего момента и при числе оборотов не более 400 об/мин.). Использовать специальную насадку.

Завершающий этап установки анкера осуществляют с использованием инструмента обеспечивающего заданный момент затяжки для каждого анкера, например: динамометрический ключ.

Правильность установки анкера KEIL определяется визуально, при этом шестигранная гайка втулки анкера должна быть заподлицо с задней поверхностью фасадной плиты без зазоров и перекосов.

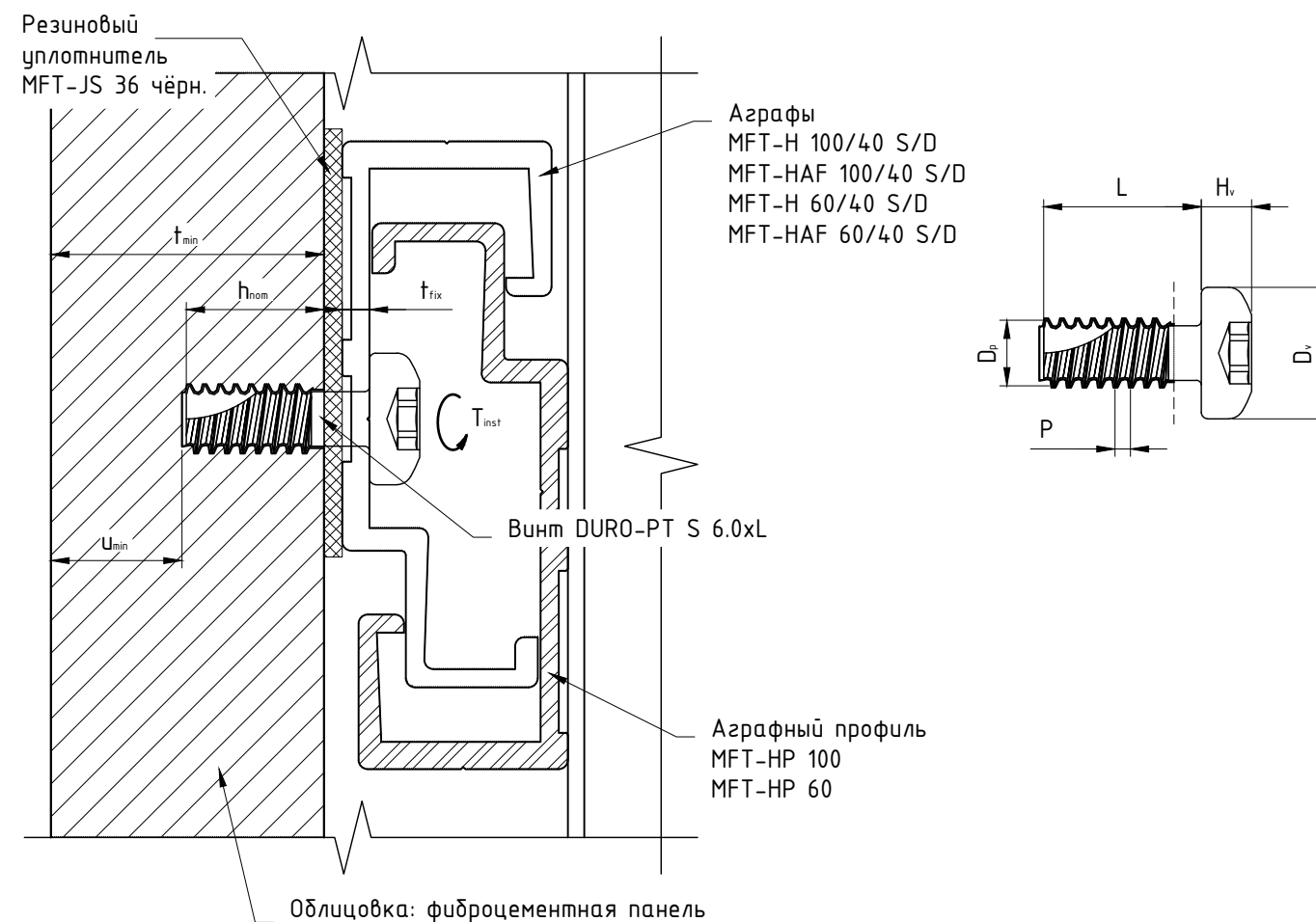
Не допускается повторное использование анкера.

Примечания:

1. См. совместно с листами подраздела 6.3.2 и разделом №7;
2. Для фрагментов плит облицовки минимальное краевое расстояние или межосевое расстояние принять согласно геометрическим межосевым и крайвым расстояниям. В случае расчета конструкций под статической нагрузкой с использованием FEM (моделирование с применением метода конечных элементов), допускается использование меньших расстояний. Учесть данные указанные в ТС и ТО;
3. При проектировании учесть нормативное и расчетное сопротивление анкера в конкретной плите облицовки, а так же свойства панелей облицовки (в том числе испытания ее прочности на изгиб). Минимальное количество анкеров на плиту камня принять расчетом несущей способности крепежного соединения в конструкции согласно СП 20.13330.2016 "СНиП 2.01.07-85* Нагрузки и воздействия" и характеристик типа облицовки. При необходимости выполнить натурные испытания;
4. Прочность и характеристики плит облицовки принять в соответствии с информацией от производителя облицовки. Для панелей облицовки, не указанных в ТС и ТО, требуется дополнительное согласование. В случае использования других материалов – обратитесь в техническую поддержку Hilti;
5. Допускается крепление плиты/панели облицовки без применения резинового уплотнителя MFT-JS. Возможность применения определить в соответствии с требованиями производителя плиты/панели.

Наименование параметра анкера	Ед. изм.	Обозначение
Минимальная толщина облицовочной плиты	мм	t_{min}
Минимальная толщина прикрепляемого материала	мм	t_{fix_min}
Максимальная толщина прикрепляемого материала	мм	t_{fix_max}
Минимальная глубина анкерной анкеры	мм	h_{nom}
Диаметр и длина накатки распорного элемента	мм	$M \times L1$
Диаметр рядовой зоны втулки	мм	d_1
Диаметр распорной зоны втулки	мм	d_2
Диаметр пресс-шайбы	мм	d_3
Высота головки шестигранника втулки	мм	h_1
Размер ключа по зеву втулки	мм	SW_1
Размер ключа по зеву распорного элемента	мм	SW_2
Предел прочности при изгибе фиброцементной плиты, не менее	МПа	$\sigma_{изг}$
Минимальное расстояние от края плиты до анкера	мм	a_{rx}, a_{ry}
Минимальное расстояние между анкерами	мм	a_{min}
Остаточная толщина панели, не менее	мм	u_{min}
Момент затяжки	Н·м	T_{inst}
Рекомендуемое значение допускаемой вытягивающей нагрузки	кН	R_{rec}
Рекомендуемое значение допускаемого усилия на срез	кН	N_{rec}

t_{min}	t_{fix_min}	t_{fix_max}	h_{nom}	$M \times L1$	d_1	d_2	d_3	h_1	SW_1	SW_2	a_{rx} или a_{ry}	a_{min}	u_{min}	T_{inst}	R_{rec}	N_{rec}	$\sigma_{изг}$
8.0	3.0	3.0	5.5	M6x8.5	7	9	14	3	9	9	50	100	3.0	2.5-4.0	0.35	1.1	17.6
8.0	3.0	4.5	5.5	M6x10													
9.5	3.0	3.0	7.0	M6x10													



Количество винтов и их расположение принять в соответствии с проектом, учесть выполненные расчеты, подтверждающие несущую способность винта в указанном типе плит облицовки. При расчете и проектировании должны быть учтены применяемые типы крепления (жесткое, регулируемое), а так же все нормативные документы, релевантные для принятого типа крепления, действующие на территории РФ.

Обработка отверстий под винты производится только на специализированном оборудовании с использованием специального инструмента (дур с ограничителем глубины PTS Stop drill) в заводских условиях или в специально подготовленных и оборудованных в соответствии с требованиями и инструкциями завода-изготовителя помещениях. Не допускается выполнение операции в необорудованных помещениях, на площадках, лесах, люльках и т.п.

Длина винтов Duro PT подбирается в зависимости от толщины прикрепляемого материала (аграфа) и глубины засверливания отверстий.

Сверление отверстий необходимо производить перпендикулярно плоскости облицовочной плиты с помощью дрели без отбойного воздействия.

В случае неправильного сверления ближайшее отверстие рекомендуется выполнить на расстоянии $\geq 2d$ от неверно просверленного отверстия, где d - толщина плит облицовки.

Отверстие перед установкой винта прочистить и продуть при помощи сжатого воздуха.

Монтаж винтов в проектное положение производится после установки винта в отверстие, посредством забинчивания шурупвертом, при этом крутящий момент должен быть не более 4 Нм.

Контроль правильности установки винтов осуществляется визуально. Винт установлен правильно, если головка плотно прилегает к прикрепляемому элементу (аграфу), а между плоскостью облицовочной плиты и аграфой отсутствуют зазоры и перекосы.

Не допускается повторное использование винтов.

Наименование параметра анкера	Ед. изм.	Обозначение
Длина винта	мм	L
Диаметр зоны резьбы	мм	D_p
Шаг зоны резьбы	мм	P
Диаметр головки винта	мм	D_v
Высота головки винта	мм	H_v
Диаметр отверстия в прикрепляемом элементе	мм	D_h
Размер насадки Torx	мм	D_f
Предел прочности при изгибе фиброцементной плиты, не менее	МПа	σ_{U32}
Минимальная толщина облицовочной плиты	мм	t_{min}
Минимальная глубина анкеровки анкера	мм	h_{nom}
Толщина прикрепляемого материала	мм	t_{fix}
Минимальное расстояние от края плиты до анкера	мм	a_{rx}, a_{ry}
Минимальное расстояние между анкерами	мм	a_{min}
Остаточная толщина панели, не менее	мм	u_{min}
Момент затяжки	Н·м	T_{inst}
Рекомендуемое значение допускаемой вытягивающей нагрузки	кН	R_{rec}

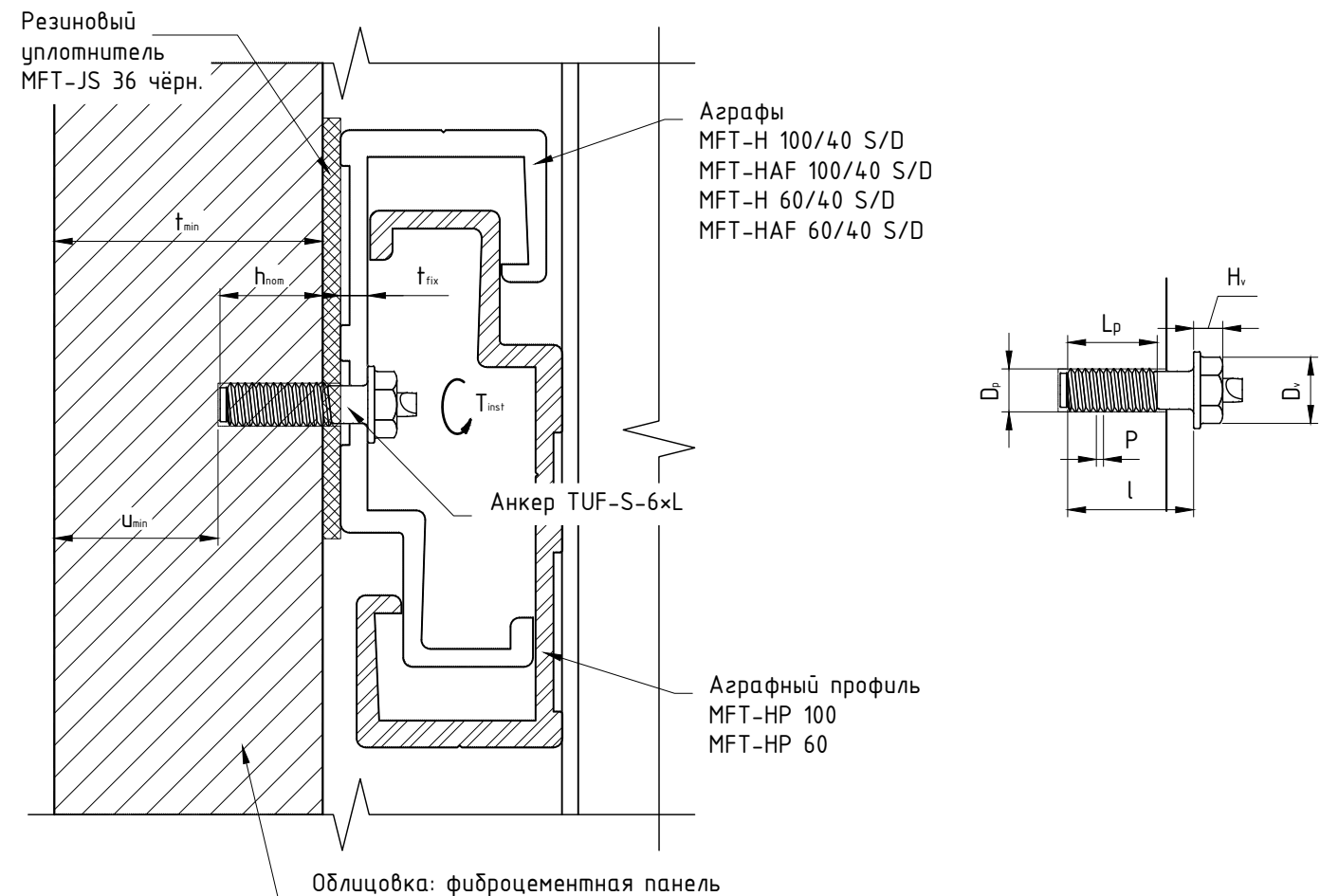
t_{min}	Марка винта	L	D_p	P	D_v	H_v	D_h	D_f	σ_{U32}	h_{nom}	a_{rx} или a_{ry}	a_{min}	u_{min}	T_{inst}	R_{rec}
12.0	Винт DURO-PT S 6x9.5	9.5	6.0	1.42	12.0	4.6	4.9	T30	20.0	9.0	100	200	3.0	2.5-4.0	0.27
	Винт DURO-PT S 6x11.5	11.5													
	Винт DURO-PT S 6x14.5	14.5													

Примечания:

- См. совместно с листами подраздела 6.3.2 и разделом №7;
- Для фрагментов плит облицовки минимальное краевое расстояние или межосевое расстояние принять согласно геометрическим межосевым и краевым расстояниям. Учесть данные указанные в ТС и ТО. При креплении панелей размером 300x300 мм и менее, расстояние между винтами должно быть не менее 50 мм;
- При проектировании учесть нормативное и расчетное сопротивление анкера в конкретной плите облицовки, а так же свойства панелей облицовки (в том числе испытания ее прочности на изгиб). Минимальное количество анкеров на панель принять расчетом несущей способности крепежного соединения в конструкции облицовки. Для панелей облицовки, не указанных в ТС и ТО, требуется дополнительное согласование. В случае использования других материалов - обратитесь в техническую поддержку Hilti;
- Допускается крепление плиты/панели облицовки без применения резинового уплотнителя MFT-JS. Возможность применения определить в соответствии с требованиями производителя плиты/панели.

Рекомендации по установочным параметрам анкера TUF-S-6xL

Общие требования к установке анкеров



Количество анкерных заклепок и их расположение принять в соответствии с проектом, учесть выполненные расчеты, подтверждающие несущую способность крепления в указанном типе плит облицовки. При расчете и проектировании должны быть учтены применяемые типы крепления (жесткое, регулируемое), а так же все нормативные документы, релевантные для принятого типа крепления, действующие на территории РФ.

При применении панелей из фиброцемента - на одну аграфу рекомендуется устанавливать две анкерные заклепки.

Сверление "глухих" отверстий под анкерные заклепки производится с использованием ограничителя глубины и сверл $\phi 6$ мм в специально подготовленных и оборудованных в соответствии с требованиями и инструкциями завода изготовителя помещениях или заводских условиях на специализированном оборудовании. Не допускается выполнение операций в необорудованных помещениях, на площадках, лесах, люльках и т.д.

Длина анкерных заклепок подбирается в зависимости от толщины прикрепляемого элемента (аграфы), под которую высверливаются отверстия соответствующей глубины.

Сверление отверстий необходимо производить перпендикулярно плоскости облицовочной плиты с помощью дрели без отбойного воздействия и специального сверла.

В случае неправильного сверления ближайшее отверстие рекомендуется выполнить на расстоянии $\geq 2d$ от неверно просверленного отверстия, где d - толщина плит облицовки.

Отверстие перед установкой винта прочистить и продуть при помощи сжатого воздуха.

Монтаж анкерных заклепок в проектное положение производится после установки анкерной заклепки в отверстие, посредством вытягивания стержня с использованием заклепочного инструмента. Последующее закручивание анкерной заклепки не допускается.

Контроль правильности установки анкерных заклепок осуществляется визуально. Соединяемые элементы должны быть жестко зафиксированы. Анкерная заклепка установлена правильно, если бортик гильзы плотно прилегает к соединяемым элементам, соединяемые элементы плотно прилегают друг к другу, не происходит вращения анкерной заклепки в соединяемых элементах. При демонтаже возможно их выкручивание.

Повторное использование анкерных заклепок не допускается.

Наименование параметра анкера	Ед. изм.	Обозначение
Длина анкерной заклепки	мм	L
Диаметр резьбы	мм	D_p
Длина резьбы	мм	L_p
Шаг резьбы	мм	P
Диаметр пресс-шайбы	мм	D_v
Высота пресс-шайбы	мм	H_v
Диаметр отверстия в прикрепляемом элементе	мм	D_h
Диаметр стержня	мм	D_f
Предел прочности при изгибе фиброцементной плиты, не менее	МПа	σ_{u32}
Минимальная толщина облицовочной плиты	мм	t_{min}
Минимальная глубина анкеровки анкера	мм	h_{nom}
Толщина прикрепляемого материала	мм	t_{fix}
Кол-во анкерных заклепок на аграфу	шт	N
Минимальное расстояние от края плиты до анкера	мм	a_{rx}, a_{ry}
Минимальное расстояние между осями крепления аграф	мм	$a_{rx\ min}, a_{ry\ min}$
Минимальное расстояние между двумя анкерными заклепками	мм	a_{Dmin}
Остаточная толщина панели, не менее	мм	U_{min}
Рекомендуемое значение допускаемой вытягивающей нагрузки	кН	R_{rec}

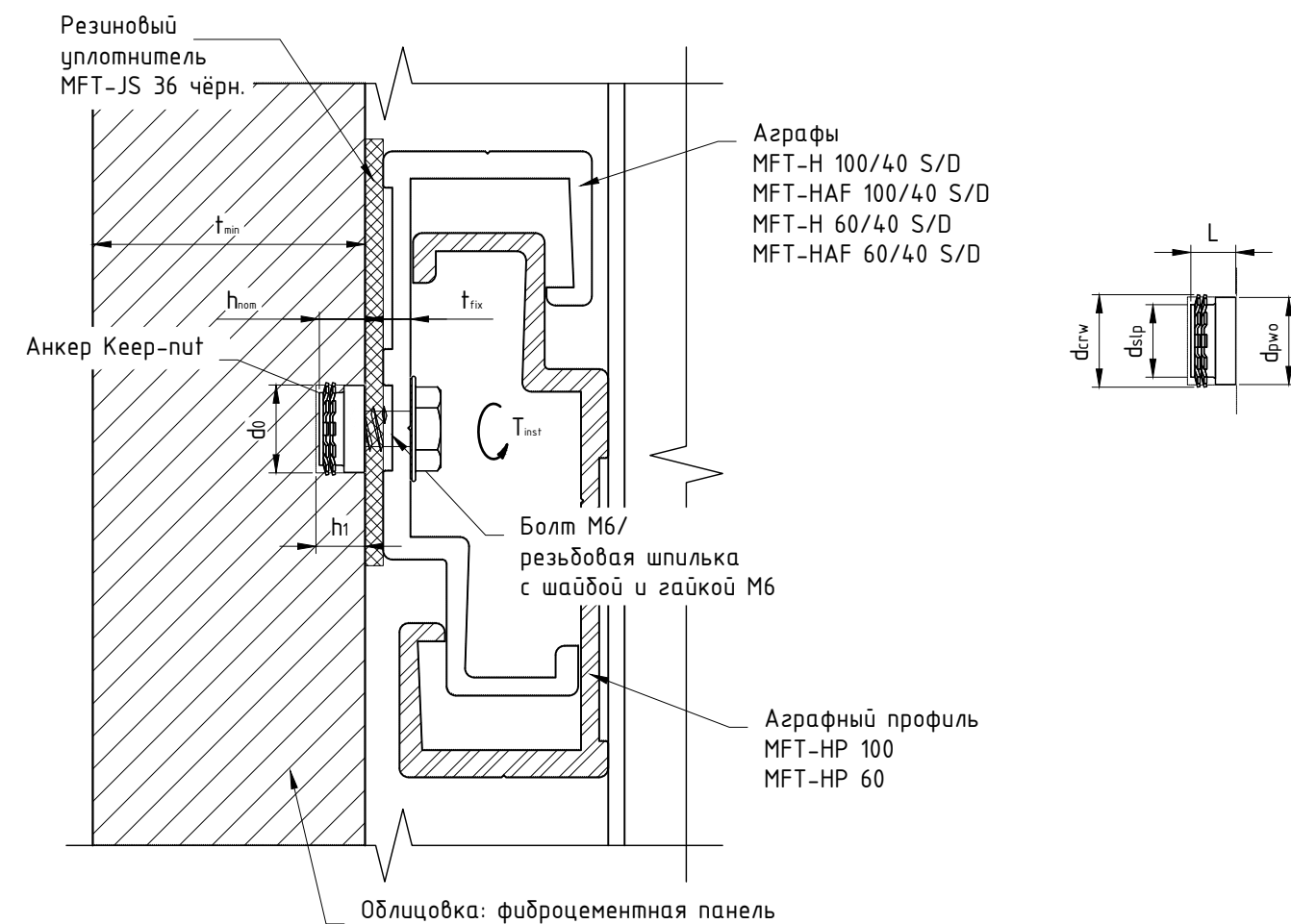
t_{min}	Марка анкера	L	L_p	D_p	P	D_v	H_v	D_h	D_f	σ_{u32}	h_{nom}	N	a_{rx} или a_{ry}	$a_{rx\ min}$ или $a_{ry\ min}$	a_{Dmin}	U_{min}	R_{rec}
8	Анкер TUF-S-6x7-A4	7	4	6	0.8	10	4	6	3.3	20	5	2	50	300	20	3	0.42
	Анкер TUF-S-6x7,5-A4	7.5															
	Анкер TUF-S-6x8-A4	8															
	Анкер TUF-S-6x8,5-A4	8.5															
10	Анкер TUF-S-6x9-A4	9	4.8	6	0.8	10	4	6	3.3	20	6.5	2	50	300	20	3	0.54
	Анкер TUF-S-6x10-A4	10.0															

Примечания:

- См. совместно с листами подраздела 6.3.2 и разделом №7;
- Для фрагментов плит облицовки минимальное краевое расстояние или межосевое расстояние принять согласно геометрическим межосевым и краевым расстояниям. Учесть данные указанные в ТС и ТО.
- При проектировании учесть нормативное и расчетное сопротивление анкера в конкретной плите облицовки, а так же свойства панелей облицовки (в том числе испытания ее прочности на изгиб). Минимальное количество анкеров на панель принять расчетом несущей способности крепежного соединения в конструкции согласно СП 20.13330.2016 "СНиП 2.01.07-85* Нагрузки и воздействия" и характеристик типа облицовки. При необходимости выполнить натурные испытания;
- Прочность и характеристики плит облицовки принять в соответствии с информацией от производителя облицовки. Для панелей облицовки, не указанных в ТС и ТО, требуется дополнительное согласование. В случае использования других материалов - обратитесь в техническую поддержку Hilti;
- Допускается крепление плиты/панели облицовки без применения резинового уплотнителя MFT-JS. Возможность применения определить в соответствии с требованиями производителя плиты/панели.

Рекомендации по установочным параметрам анкера Кеер-пут

Общие требования к установке анкеров



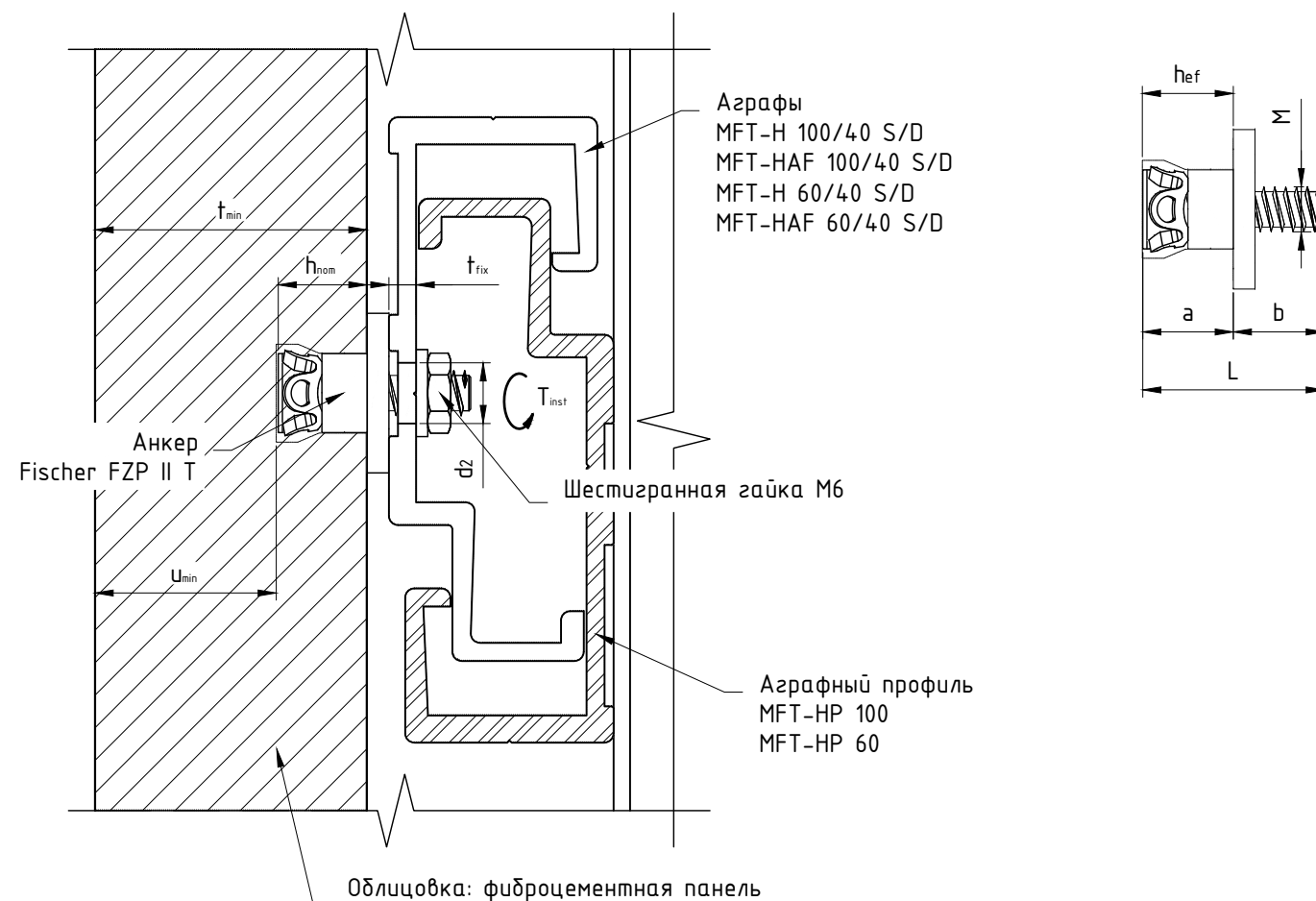
Количество анкеров и их расположение принять в соответствии с проектом, учесть выполненные расчеты, подтверждающие несущую способность анкера в указанном типе плит облицовки. При расчете и проектировании должны быть учтены применяемые типы крепления (жесткое, регулируемое), а так же все нормативные документы, релевантные для принятого типа крепления, действующие на территории РФ.

Наименование параметра анкера	Ед. изм.	Обозначение
Минимальная толщина облицовочной плиты	мм	t_{min}
Длина анкера	мм	L
Диаметр отверстия	мм	d_0
Глубина отверстия	мм	h_1
Диаметр резьбы	мм	D_p
Момент затяжки	Н·м	T_{inst}
Диаметр втулки анкера	мм	d_{slp}
Диаметр коронки	мм	d_{crw}
Наружный диаметр пластиковой шайбы	мм	d_{pwo}
Толщина прикрепляемого материала	мм	t_{fix}

t_{min}	Марка анкера	L	d_0	h_1	D_p	T_{inst}	d_{slp}	d_{crw}	d_{pwo}
9	Анкер Кеер-пут IM2S/M6/H6/K	6	12	6.5	6	4	10	12.6	11.9
12	Анкер Кеер-пут IM4S/M6/H8.5/K	8		8.5					

Примечания:

- См. совместно с листами подраздела 6.3.2 и разделом №7;
- Для фрагментов плит облицовки минимальное краевое расстояние или межосевое расстояние принять согласно геометрическим межосевым и краевым расстояниям. Учесть данные указанные в ТС и ТО.
- При проектировании учесть нормативное и расчетное сопротивление анкера в конкретной плите облицовки, а так же свойства панелей облицовки (в том числе испытания ее прочности на изгиб). Минимальное количество анкеров на панель принять расчетом несущей способности крепежного соединения в конструкции согласно СП 20.13330.2016 "СНиП 2.01.07-85* Нагрузки и воздействия" и характеристик типа облицовки. При необходимости выполнить натурные испытания;
- Прочность и характеристики плит облицовки принять в соответствии с информацией от производителя облицовки. Для панелей облицовки, не указанных в ТС и ТО, требуется дополнительное согласование. В случае использования других материалов - обратитесь в техническую поддержку Hilti;
- Допускается крепление плиты/панели облицовки без применения резинового уплотнителя MFT-JS. Возможность применения определить в соответствии с требованиями производителя плиты/панели.



Количество анкеров и их расположение принять в соответствии с проектом, учесть выполненные расчеты, подтверждающие несущую способность анкера в указанном типе плит облицовки. При расчете и проектировании должны быть учтены применяемые типы крепления (жесткое, регулируемое), а так же все нормативные документы, релевантные для принятого типа крепления, действующие на территории РФ.

Обработка отверстий с внутренней подрезкой под анкера производится только на специализированном оборудовании с использованием специального инструмента фирмы fischer в заводских условиях или в специально подготовленных и оборудованных в соответствии с требованиями и инструкциями завода-изготовителя помещениях. Не допускается выполнение операции в необорудованных помещениях, на площадках, лесах, люльках и т.п.

Геометрические параметры отверстий обеспечиваются кинематикой оборудования и геометрией инструмента. Сначала просверливается цилиндрическое отверстие $\varnothing 11\text{мм}$, а затем осуществляется коническое подрезание $\varnothing 13,5\text{мм}$.

В случае неправильного сверления ближайшее отверстие рекомендуется выполнить на расстоянии $\geq 2d$ от неверно просверленного отверстия, где d - толщина плит камня.

Отверстие перед установкой анкера прочистить и продуть при помощи сжатого воздуха.

Не менее 1% всех отверстий должно пройти проверку на геометрию готового отверстия при помощи специального измерительного калибровочного оборудования.

При проведении проверки отверстий, проверяются и регистрируются следующие показатели:

- диаметр цилиндрического отверстия;
- диаметр отверстия с внутренней подрезкой;
- глубина отверстия выреза по окружности у дна отверстия;
- глубина отверстия.

Монтаж анкера в проектное положение производится после установки анкера в отверстие, посредством завинчивания (для плит из фиброцемента необходимо применение специального адаптера SGA M6) таким образом, чтобы разжимное кольцо по коническому болту выдвинулось в подрезанную часть отверстия в плите. Анкеры монтируются с помощью соответствующего гаечного ключа с ограничением крутящего момента или специального монтажного инструмента, в соответствии с рекомендациями производителя. Момент затяжки гайки при установке анкера или азграфы не должен превышать T_{inst} .

Правильность установки анкера определяется визуально, при этом торец гильзы должен быть заподлицо с задней поверхностью фасадной плиты.

Не допускается повторное использование анкера.

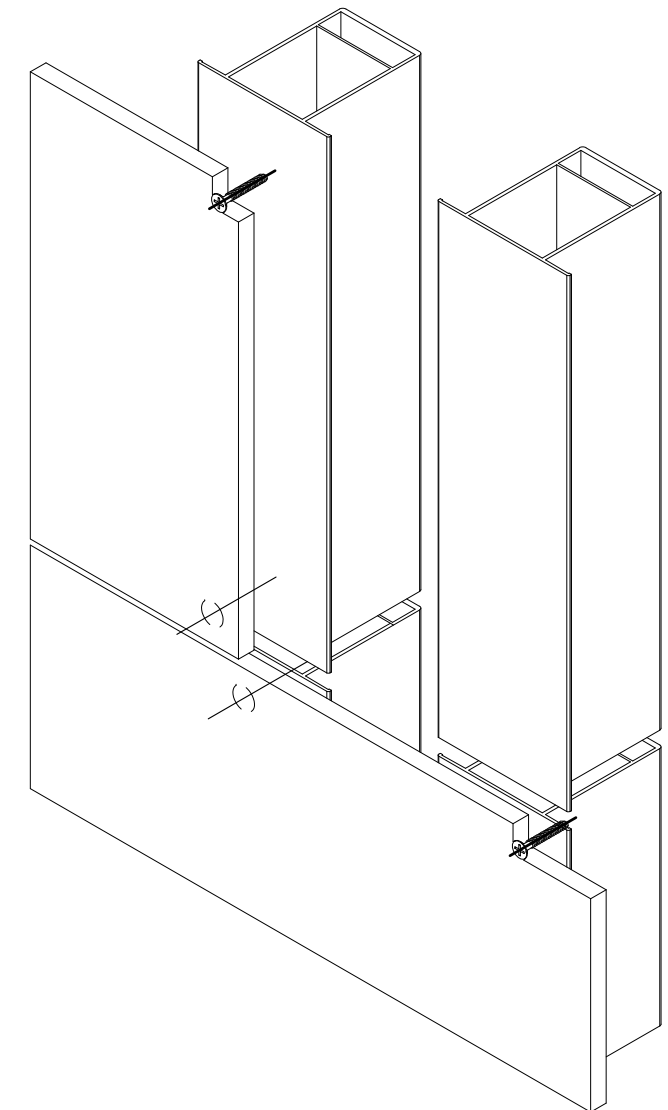
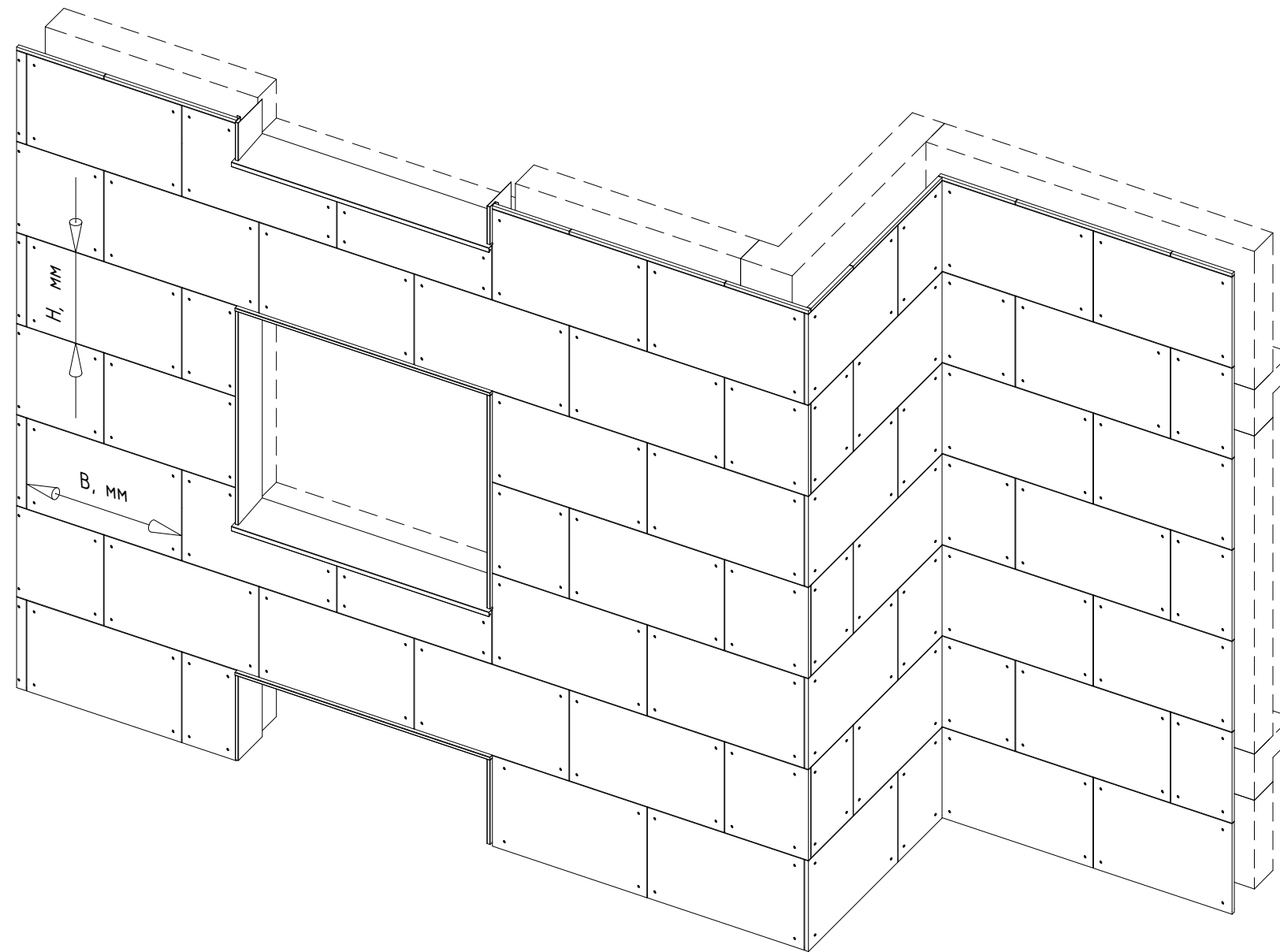
Наименование параметра анкера	Ед. изм.	Обозначение
Диаметр отверстия в основании	мм	d_0
Длина рабочей части анкера в смонтированном состоянии	мм	a
Длина выступающей части резьбы	мм	b
Глубина анкерования	мм	h_{ef}
Общая длина анкера	мм	L
Диаметр отверстия в присоединяемом элементе	мм	d_2
Момент установки	Н·м	T_{inst}
Толщина прикрепляемого материала	мм	t_{fix}
Диаметр резьбы	мм	M
Остаточная толщина панели, не менее	мм	u_{min}
Минимальная толщина облицовочной плиты	мм	t_{min}
Рекомендуемое значение допускаемой вытягивающей нагрузки	кН	R_{rec}
Минимальное расстояние от края плиты до анкера	мм	a_r
Минимальное расстояние между анкерами	мм	a

t_{min}	Марка анкера	d_0	a	b	h_{ef}	L	d_2	T_{inst}	M	u_{min}	R_{rec}	a_r	a
10	Анкер Fischer FZP II (Tergo+) 11x6 M6/T/10 PA	11	8	10	6	18	7	5	M6	3.5	0.3 (плита $t=10\text{мм}$); 0.26 (плита $t=12\text{мм}$)	50	100÷700
	13			21									
	10		10	20									
	12		8	22									

Примечания:

1. См. совместно с листами подраздела 6.3.2 и разделом №7;
2. Для фрагментов плит облицовки минимальное краевое расстояние или межосевое расстояние принять согласно геометрическим межосевым и краевым расстояниям. Учесть данные указанные в ТС и ТО.
3. При проектировании учесть нормативное и расчетное сопротивление анкера в конкретной плите облицовки, а так же свойства панелей облицовки (в том числе испытания ее прочности на изгиб). Минимальное количество анкеров на панель принять расчетом несущей способности крепежного соединения в конструкции согласно СП 20.13330.2016 "СНиП 2.01.07-85* Нагрузки и воздействия" и характеристик типа облицовки. При необходимости выполнить натурные испытания;
4. Прочность и характеристики плит облицовки принять в соответствии с информацией от производителя облицовки. Для панелей облицовки, не указанных в ТС и ТО, требуется дополнительное согласование. В случае использования других материалов - обратитесь в техническую поддержку Hilti.

6.3.3. Фиброцементная панель, видимое крепление на саморезы.

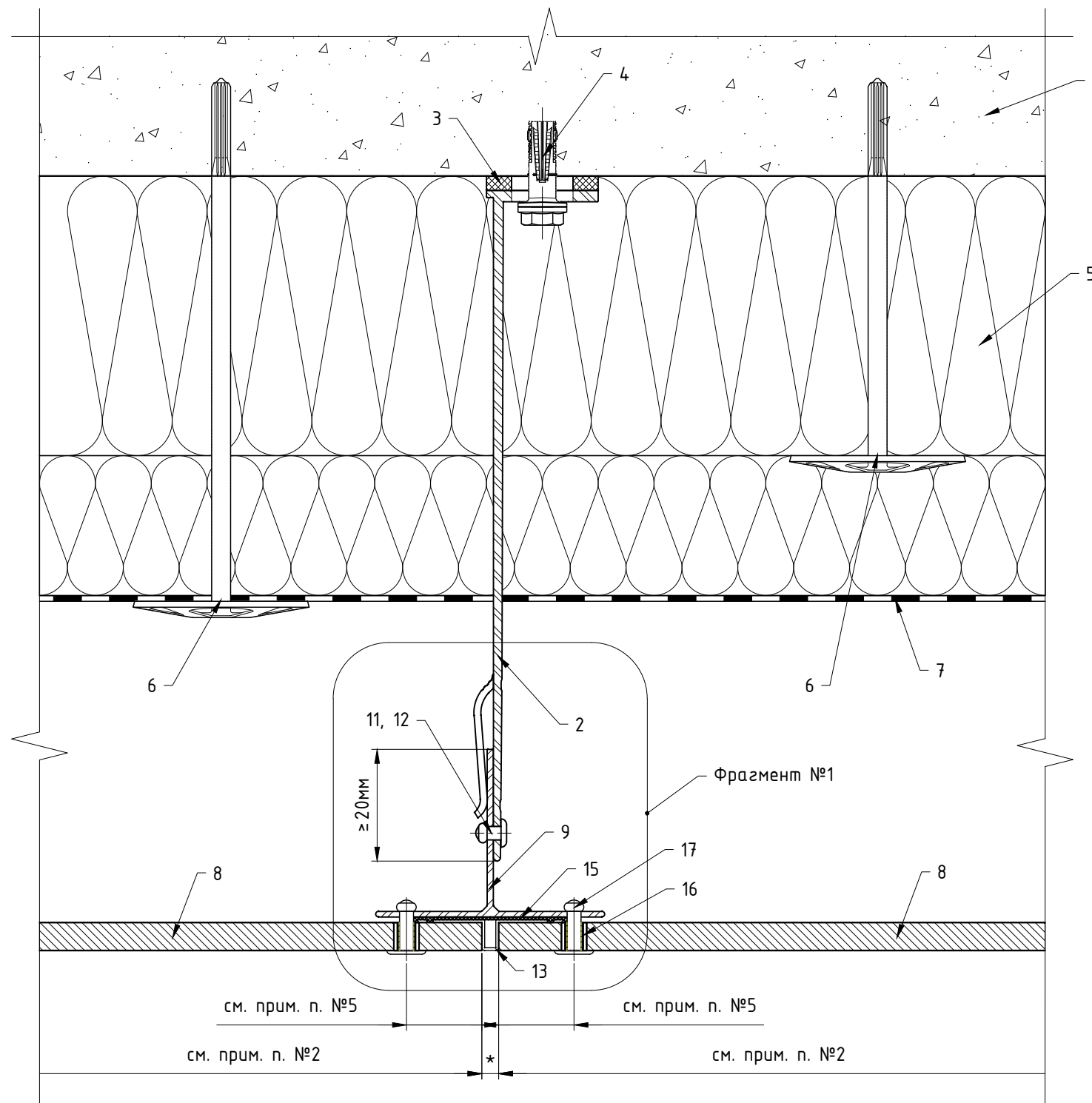


Примечания:

1. На данном чертеже продемонстрировано крепление панелей из фиброцемента с помощью саморезов;
2. Количество и положение самонарезающих винтов на один элемент облицовки определяется конструктивной необходимостью и должно обеспечить надежную фиксацию элемента. При определении шага и крайних расстояний положения самонарезающих винтов на элементах облицовки, а так же их количества, необходимо учесть указания по монтажу, содержащиеся в технической документации изготовителя панелей облицовки;
3. Расстояние между торцами двух смежных профилей принять с учетом терморасширений материала;
4. Горизонтальный и вертикальный швы между элементами облицовки принять согласно проекту.

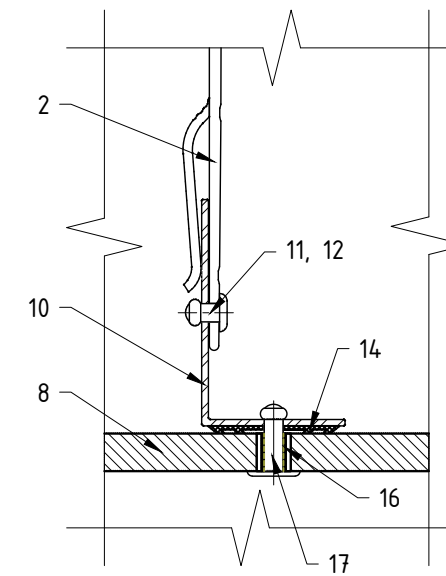
7. Основные технические решения.

7.1. Горизонтальный разрез: элементы "Light", вертикальная схема расположения элементов системы ("рядовая"), видимое крепление на заклепки.



Поз.	Наименование	Примечания
1	Строительное основание	
2	Кронштейн MFT-MF 240 L (MFT-MF 240 LM / MFT-MF 240 M / MFT-MF 240 S)	см. примечание п. 3
3	Кронштейн MFT-LS+S 240 L (MFT-LS+S 240 LM / MFT-LS+S 240 M / MFT-LS+S 240 S)	
4	Термомост MFT-ISO L (MFT-ISO LM / MFT-ISO M / MFT-ISO S)	
5	Анкер (принять по результатам натур.испытаний)	
6	Термоизоляция негорючая (НГ): минеральная вата	не входит в поставку Hilti
7	Дюбель крепления термоизоляции	
8	Мембрана из НГ материала	устанавливается, если применимо
9	Облицовка: фиброцементная панель	t=8/10/12 мм
10	Профиль MFT-T 60x82x1.8 (MFT-T, MFT-Ta)	см. примечание п. 3
11	Профиль MFT-L 60x38x1.8 (MFT-L, MFT-La)	
12	Вытяжная заклепка MFT-4,8x12 A1/A2 (A2/A2)	
13	Саморез с прессшайбой и сверлом Ø5.5x19 A2 DIN 7504 K	
14	Планка вертикального шва MFT-PJV 43x16	
15	Резиновый уплотнитель MFT-JS 36 чёрн.	
16	Резиновый уплотнитель MFT-JS 60 чёрн.	
17	Втулка MFT-6,5x10 A2	
18	Вытяжная заклепка MFT-4,8x18 K14 A2/A2 (MFT-4,8x21 K14 A2/A2)	

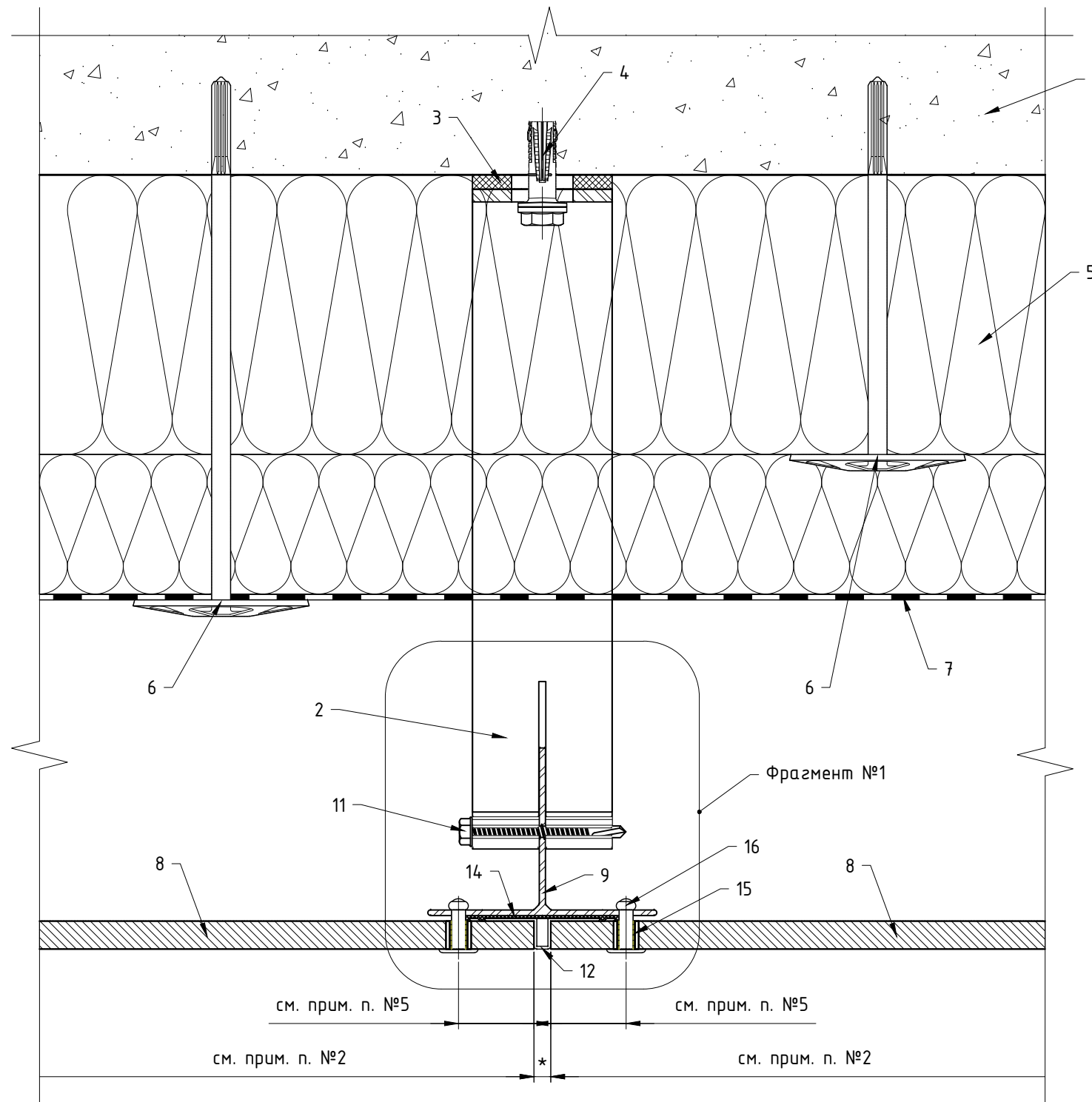
Фрагмент №1 (промежуточное крепление фиброцементной панели на L-профиль)



Примечания:

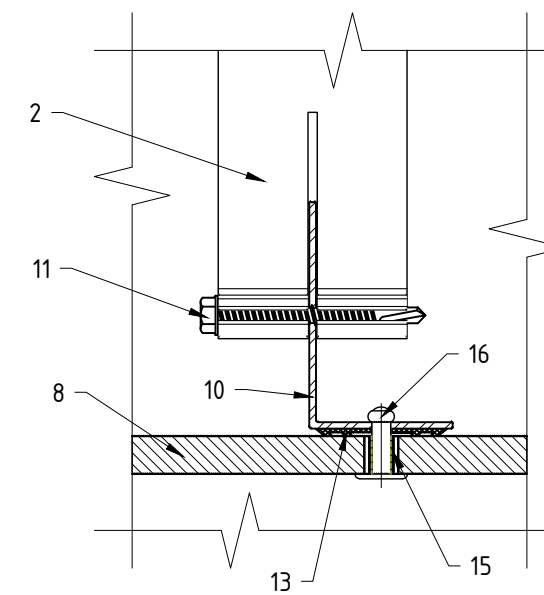
1. Рекомендации по регулировке вылета системы и вариантам компоновок элементов системы см. разделы №3 и подраздел №6.2 данного АТР;
2. Рекомендации по креплению облицовки см. раздел №4 и подраздел №6.3 данного АТР. Варианты применяемой облицовки см. ТС/ТО. Габариты, тип, марку облицовки принять в соответствии с ТС/ТО на систему и тех.заданием на проектирование;
3. Тип применяемых кронштейнов и профилей определяется расчетом в соответствии с требуемым конструктивом. Если применимо по конструктиву и расчету, допускается замена профилей и кронштейнов;
4. Количество заклепок на одно соединение двух элементов системы определить по расчету, но не менее 2 шт. на одно соединение. Длина применяемой заклепки определяется в зависимости от толщины закрепляемых элементов (см. тех.информацию от производителя). Допускается изменения диаметра заклепок в соответствии с требованием по проекту и с учетом несущей способности. Рекомендации по выполнению отверстий под заклепки см. подраздел №6.2 данного АТР;
5. Краевые и межшовные расстояния по установке заклепок определяются в соответствии с требованиями производителя плиты/панели;
6. Допускается крепление плиты/панели облицовки без применения планок вертикального шва. Возможность применения определить в соответствии с требованиями производителя плиты/панели;
7. Допускается крепление плиты/панели облицовки без применения резинового уплотнителя MFT-JS. Возможность применения определить в соответствии с требованиями производителя плиты/панели;
8. Допускается крепление плиты/панели облицовки без применения втулок. При этом, для исключения повреждения плит облицовки, использовать специальный инструмент с регулировкой степени затяжки вытяжной заклепки. Возможность применения согласовать с производителем плиты/панели;
9. * - горизонтальный и вертикальный швы между плитами/панелями облицовки принять согласно проекту.

Горизонтальный разрез: элементы "Light", вертикальная схема расположения элементов системы ("рядовая"), опорный кронштейн MFT-MF HS, видимое крепление на заклепки.



Поз.	Наименование	Примечания
1	Строительное основание	
2	Кронштейн MFT-MF 240 HS	см. примечание п. 3
3	Термомост MFT-ISO S	
4	Анкер (принять по результатам натур.испытаний)	
5	Термоизоляция негорючая (НГ): минеральная вата	не входит в поставку Hilti
6	Дюбель крепления термоизоляции	
7	Мембрана из НГ материала	устанавливается, если применимо
8	Облицовка: фиброцементная панель	t=8/10/12 мм
9	Профиль MFT-T 60x82x1.8 (MFT-T, MFT-Ta)	см. примечание п. 3
10	Профиль MFT-L 60x38x1.8 (MFT-L, MFT-La)	
11	Шуруп S-MD05S 5,5x52 A2 (A4)	
12	Планка вертикального шва MFT-PJV 43x16	
13	Резиновый уплотнитель MFT-JS 36 чёрн.	
14	Резиновый уплотнитель MFT-JS 60 чёрн.	
15	Втулка MFT-6,5x10 A2	
16	Вытяжная заклепка MFT-4,8x18 K14 A2/A2 (MFT-4,8x21 K14 A2/A2)	

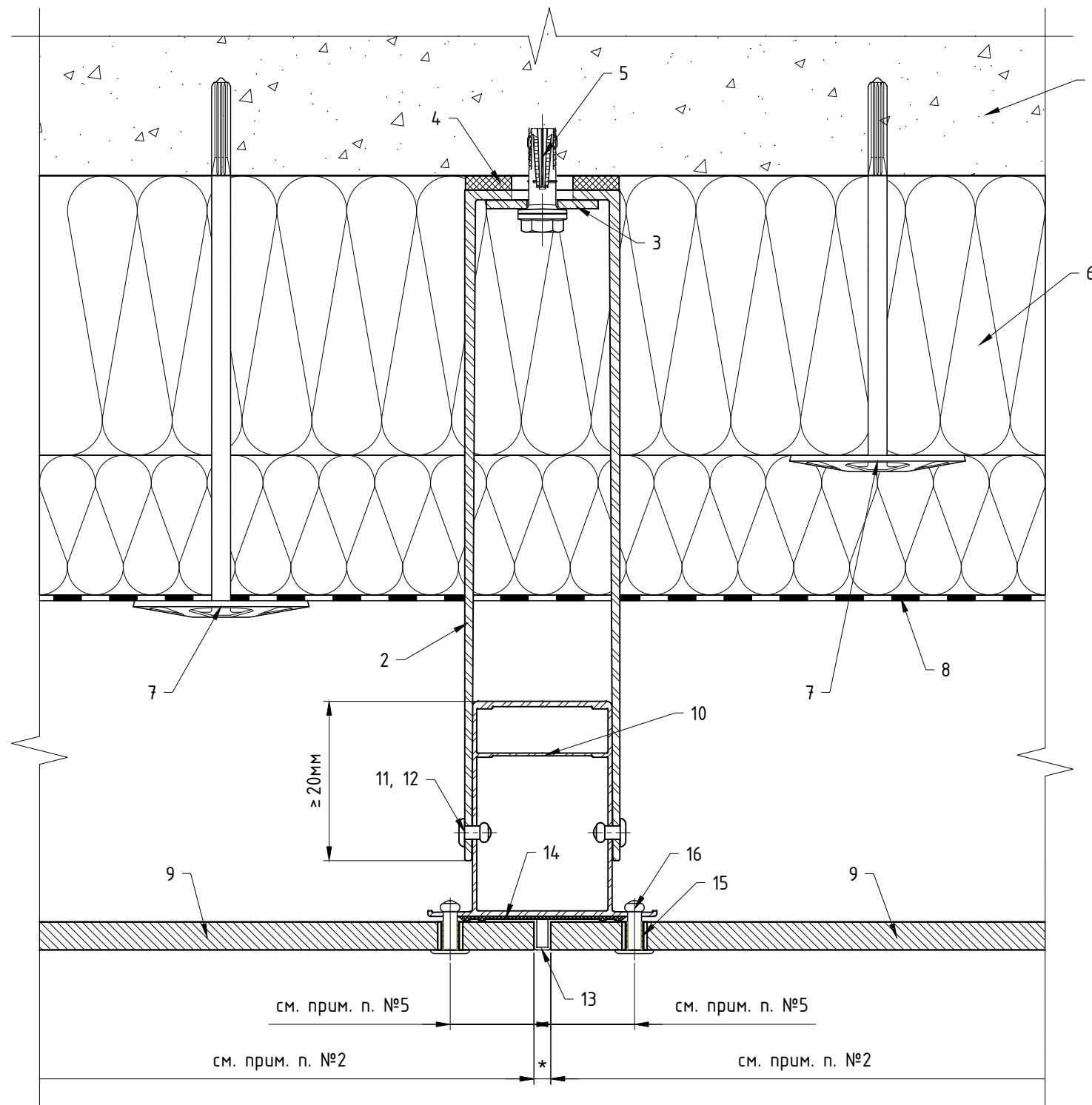
Фрагмент №1 (промежуточное крепление фиброцементной панели на L-профиль)



Примечания:

1. Вариант компоновки вертикальной системы. Рекомендации по регулировке вылета системы и вариантам компоновок элементов системы см. разделы №3 и подраздел №6.2 данного АТР;
2. Рекомендации по креплению облицовки см. раздел №4 и подраздел №6.3 данного АТР. Варианты применяемой облицовки см. ТС/ТО. Габариты, тип, марку облицовки принять в соответствии с ТС/ТО на систему и тех.заданием на проектирование;
3. Тип применяемых кронштейнов и профилей определяется расчетом в соответствии с требуемым конструктивом. Если применимо по конструктиву и расчету, допускается замена профилей и кронштейнов;
4. Количество заклепок на одно соединение двух элементов системы определить по расчету, но не менее 2 шт. на одно соединение. Длина применяемой заклепки определяется в зависимости от толщины закрепляемых элементов (см. тех.информацию от производителя). Допускается изменения диаметра заклепок в соответствии с требованием по проекту и с учетом несущей способности. Рекомендации по выполнению отверстий под заклепки см. подраздел №6.2 данного АТР;
5. Краевые и межосевые расстояния по установке заклепок определяются в соответствии с требованиями производителя плиты/панели;
6. Допускается крепление плиты/панели облицовки без применения планок вертикального шва. Возможность применения определить в соответствии с требованиями производителя плиты/панели;
7. Допускается крепление плиты/панели облицовки без применения резинового уплотнителя MFT-JS. Возможность применения определить в соответствии с требованиями производителя плиты/панели;
8. Допускается крепление плиты/панели облицовки без применения втулок. При этом, для исключения повреждения плит облицовки, использовать специальный инструмент с регулировкой степени затяжки вытяжной заклепки. Возможность применения согласовать с производителем плиты/панели;
9. * - горизонтальный и вертикальный швы между плитами/панелями облицовки принять согласно проекту.

Горизонтальный разрез: элементы "Неву", вертикальная многопролетная схема расположения элементов системы ("межэтажная"), видимое крепление на заклепки.

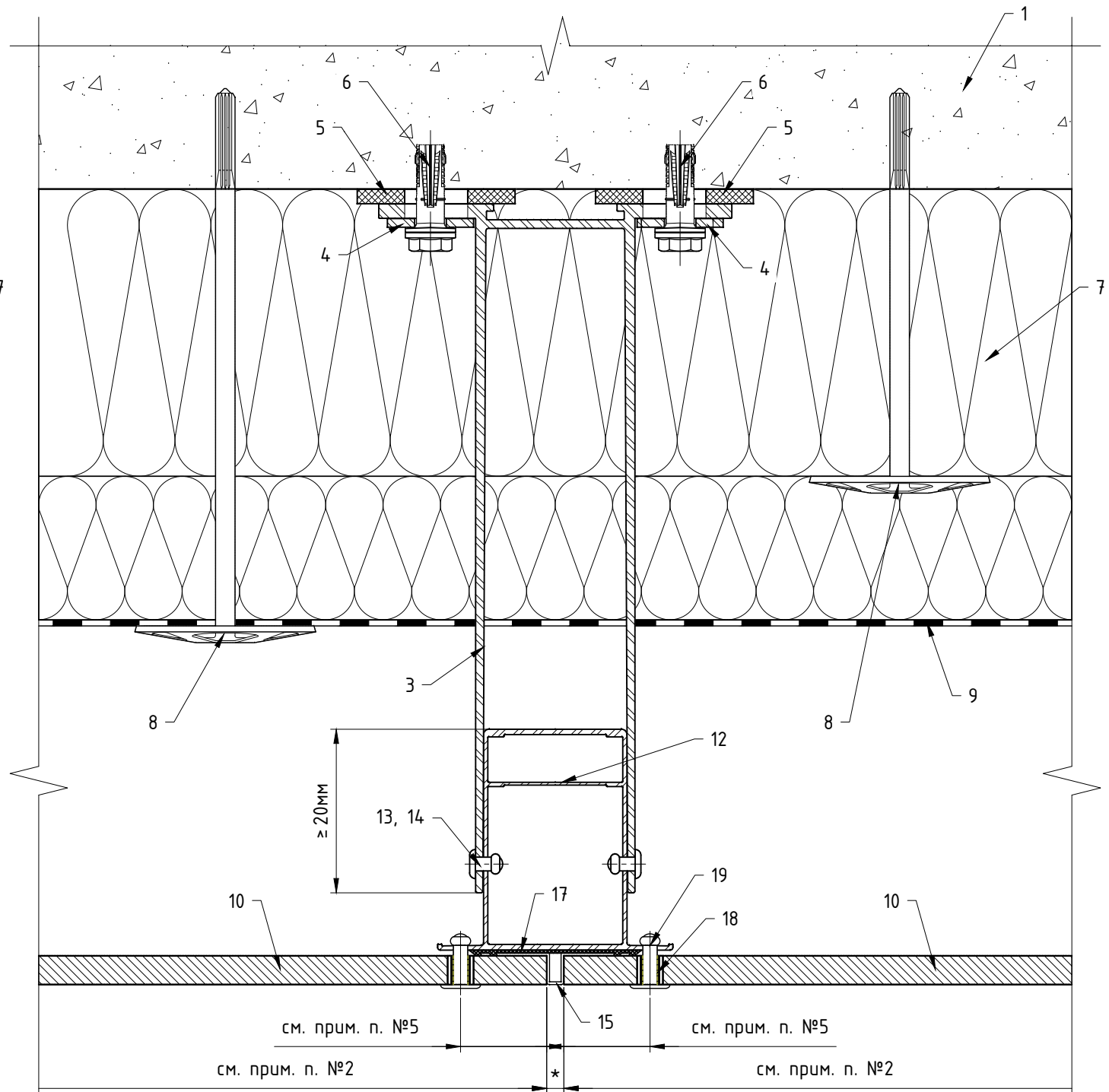
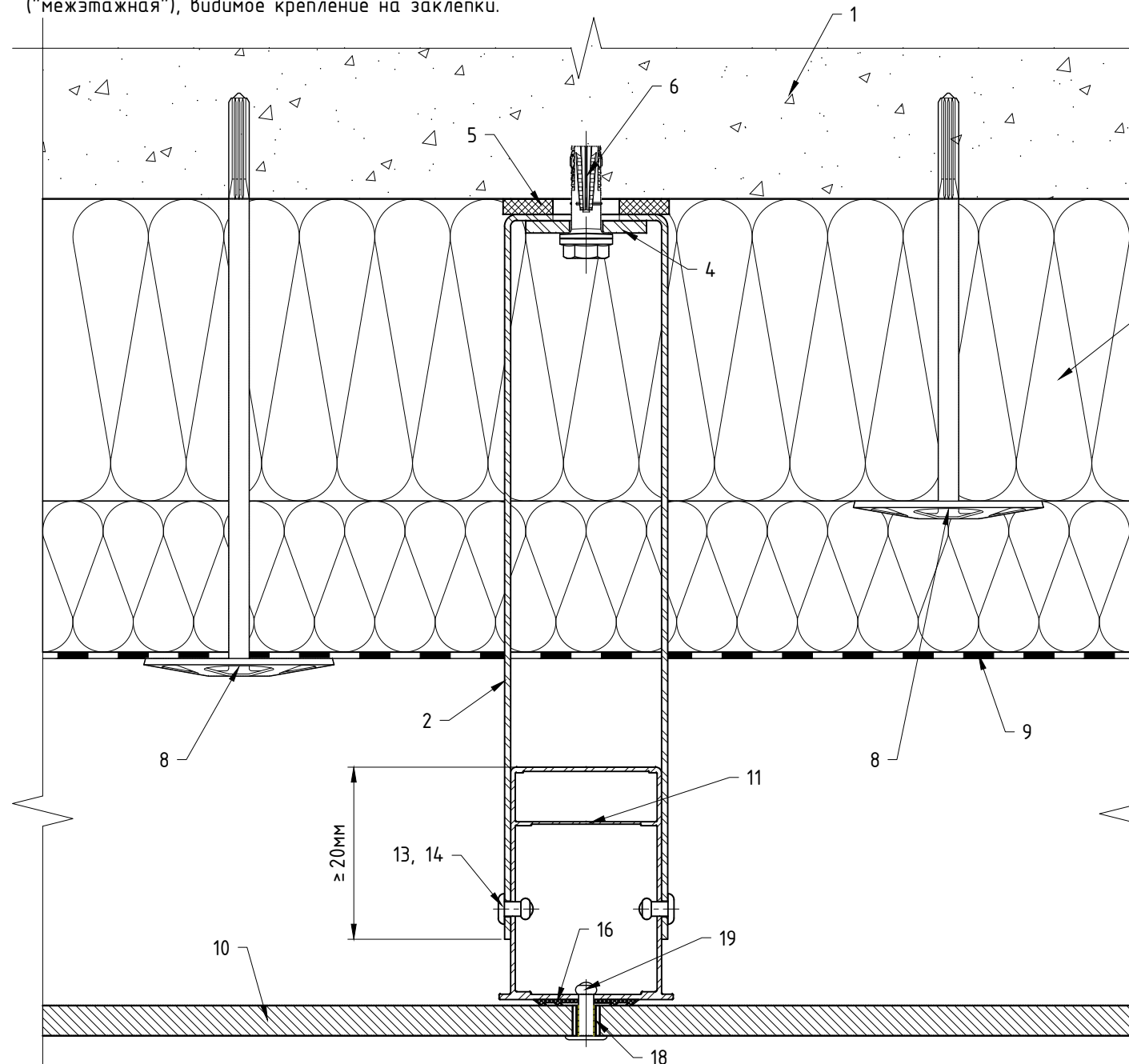


Поз.	Наименование	Примечания
1	Строительное основание	
2	Кронштейн MFT-RB 240 L (MFT-RB 240 M / MFT-RB 240 S)	см. примечание п. 3
3	Шайба MFT-RB BFW 30x40x3.0 P11 Al Шайба MFT-RB BFW 30x40x4.0 P11 StS	
4	Термомост MFT-RBI L (MFT-RBI M / MFT-RBI S)	
5	Анкер (принять по результатам натур.испытаний)	
6	Термоизоляция негорючая (НГ): минеральная вата	не входит в поставку Hilti
7	Дюбель крепления термоизоляции	
8	Мембрана из НГ материала	устанавливается, если применимо
9	Облицовка: фиброцементная панель	t=8/10/12 мм
10	Профиль MFT-RP 75x50x2.0	см. примечание п. 3
11	Вытяжная заклепка MFT-4,8x12 Al/A2 (A2/A2)	
12	Саморез с прессшайбой и сверлом $\varnothing 5.5 \times 19$ A2 DIN 7504 K	
13	Планка вертикального шва MFT-PJV 43x16	
14	Резиновый уплотнитель MFT-JS 60 чёрн.	
15	Втулка MFT-6,5x10 A2	
16	Вытяжная заклепка MFT-4,8x18 K14 A2/A2 (MFT-4,8x21 K14 A2/A2)	

Примечания:

1. Рекомендации по регулировке вылета системы и вариантам компоновок элементов системы см. разделы №3 и подраздел №6.2 данного АТР;
2. Рекомендации по креплению облицовки см. раздел №4 и подраздел №6.3 данного АТР. Варианты применяемой облицовки см. ТС/ТО. Габариты, тип, марку облицовки принять в соответствии с ТС/ТО на систему и тех.заданием на проектирование;
3. Тип применяемых кронштейнов и профилей определяется расчетом в соответствии с требуемым конструктивом. Если применимо по конструктиву и расчету, допускается замена профилей и кронштейнов;
4. Количество заклепок на одно соединение двух элементов системы определить по расчету, но не менее 2 шт. на одно соединение. Длина применяемой заклепки определяется в зависимости от толщины закрепляемых элементов (см. тех.информацию от производителя). Допускается изменения диаметра заклепок в соответствии с требованием по проекту и с учетом несущей способности. Рекомендации по выполнению отверстий под заклепки см. подраздел №6.2 данного АТР;
5. Краевые и межосевые расстояния по установке заклепок определяются в соответствии с требованиями производителя плиты/панели;
6. Допускается крепление плиты/панели облицовки без применения планок вертикального шва. Возможность применения определить в соответствии с требованиями производителя плиты/панели;
7. Допускается крепление плиты/панели облицовки без применения резинового уплотнителя MFT-JS. Возможность применения определить в соответствии с требованиями производителя плиты/панели;
8. Допускается крепление плиты/панели облицовки без применения втулок. При этом, для исключения повреждения плит облицовки, использовать специальный инструмент с регулировкой степени затяжки вытяжной заклепки. Возможность применения согласовать с производителем плиты/панели;
9. * - горизонтальный и вертикальный швы между плитами/панелями облицовки принять согласно проекту.

Горизонтальный разрез: элементы "Heavy", вертикальная многорешетчатая схема расположения элементов системы ("межэтажная"), видимое крепление на заклепки.

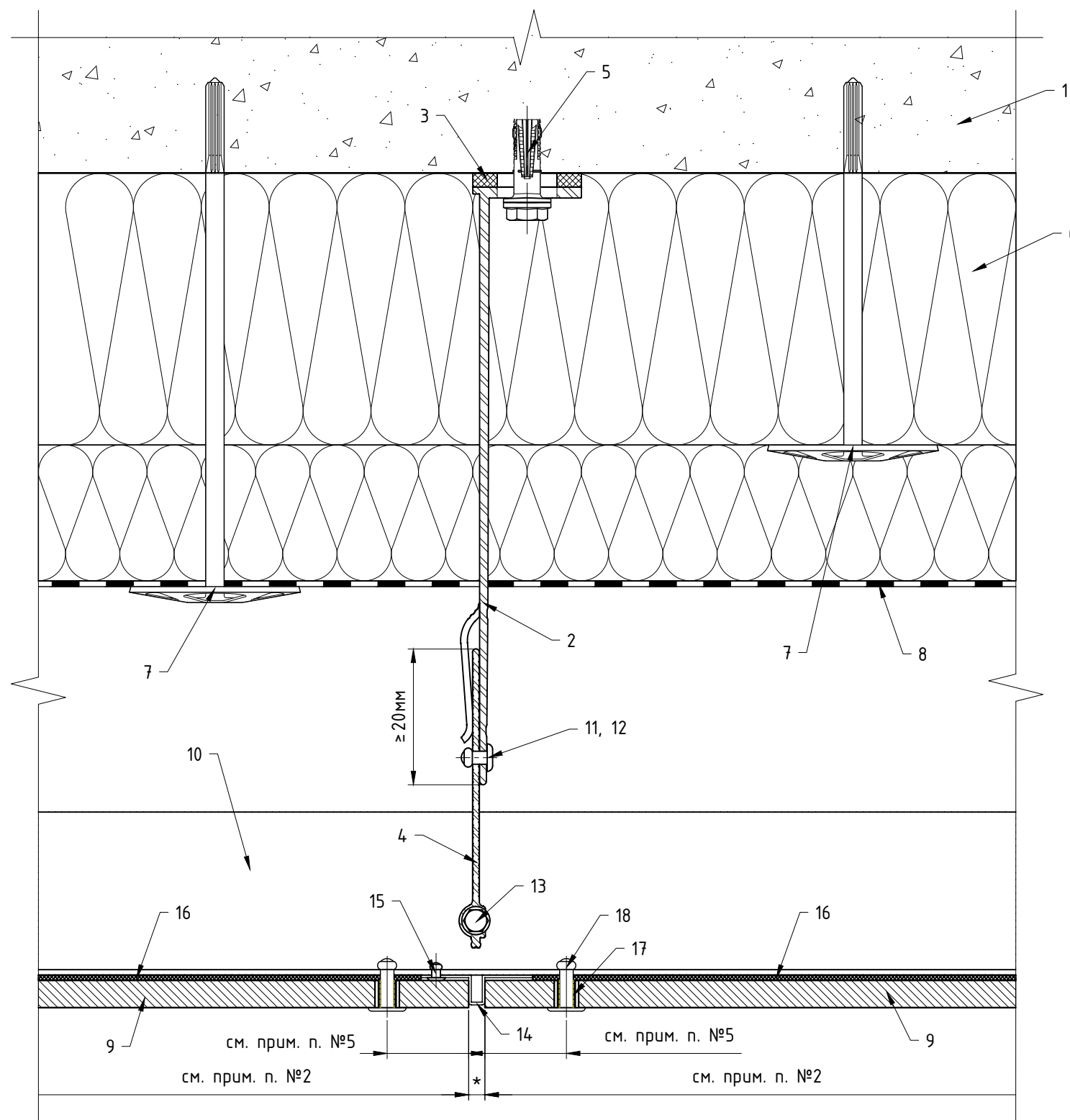


Поз.	Наименование	Примечания
1	Строительное основание	
2	Кронштейн MFT-US+S 240 L (MFT-US+S 240 S)	см. примечание п. 3
3	Кронштейн MFT-HAB 240 L	
4	Шайба MFT-RB BFW 30x40x3.0 P11 Al Шайба MFT-RB BFW 30x40x4.0 P11 StS	
5	Термомост MFT-RBI L (MFT-RBI M / MFT-RBI S)	
6	Анкер (принять по результатам натур.испытаний)	
7	Термоизоляция негорючая (НГ): минеральная вата	не входит в поставку Hilti
8	Дюбель крепления термоизоляции	устанавливается, если применимо
9	Мембрана из НГ материала	
10	Облицовка: фиброцементная панель	t=8/10/12 мм
11	Профиль MFT-RP-58 77x50x2.0	см. примечание п. 3
12	Профиль MFT-RP 75x50x2.0	
13	Вытяжная заклёпка MFT-4,8x12 Al/A2 (A2/A2)	
14	Саморез с прессшайбой и сверлом Ø5,5x19 A2 DIN 7504 K	
15	Планка вертикального шва MFT-PJV 4,3x16	
16	Резиновый уплотнитель MFT-JS 36 чёрн.	
17	Резиновый уплотнитель MFT-JS 60 чёрн.	
18	Втулка MFT-6,5x10 A2	
19	Вытяжная заклёпка MFT-4,8x18 K14 A2/A2 (MFT-4,8x21 K14 A2/A2)	

Примечания:

1. Вариант компоновки вертикальной системы. Рекомендации по регулировке вылета системы и вариантам компоновок элементов системы см. разделы №3 и подраздел №6.2 данного АТР;
2. Рекомендации по креплению облицовки см. раздел №4 и подраздел №6.3 данного АТР. Варианты применяемой облицовки см. ТС/ТО. Габариты, тип, марку облицовки принять в соответствии с ТС/ТО на систему и тех.заданием на проектирование;
3. Тип применяемых кронштейнов и профилей определяется расчетом в соответствии с требуемым конструктивом. Если применимо по конструктиву и расчету, допускается замена профилей и кронштейнов;
4. Количество заклепок на одно соединение двух элементов системы определяется по расчету, но не менее 2 шт. на одно соединение. Длина применяемой заклепки определяется в зависимости от толщины закрепляемых элементов (см. тех.информацию от производителя). Допускается изменения диаметра заклепок в соответствии с требованием по проекту и с учетом несущей способности. Рекомендации по выполнению отверстий под заклепки см. подраздел №6.2 данного АТР;
5. Краевые и межосевые расстояния по установке заклепок определяются в соответствии с требованиями производителя плиты/панели;
6. Допускается крепление плиты/панели облицовки без применения планок вертикального шва. Возможность применения определить в соответствии с требованиями производителя плиты/панели;
7. Допускается крепление плиты/панели облицовки без применения резинового уплотнителя MFT-JS. Возможность применения определить в соответствии с требованиями производителя плиты/панели;
8. Допускается крепление плиты/панели облицовки без применения втулок. При этом, для исключения повреждения плит облицовки, использовать специальный инструмент с регулировкой степени затяжки вытяжной заклепки. Возможность применения согласовать с производителем плиты/панели;
9. * - горизонтальный и вертикальный швы между плитами/панелями облицовки принять согласно проекту.

Горизонтальный разрез: элементы "Light", горизонтальная схема расположения элементов системы, видимое крепление на заклепки.

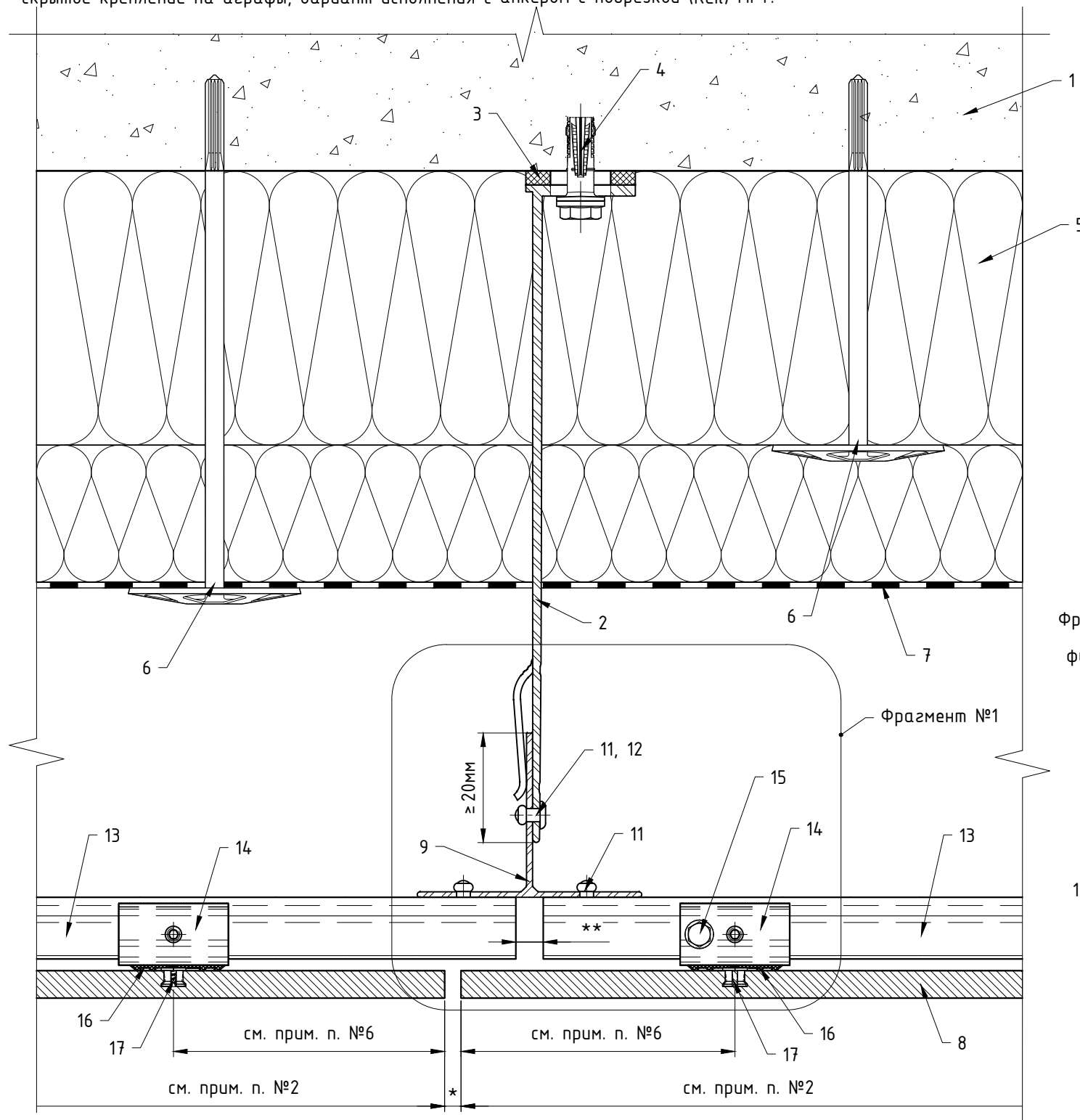


Поз.	Наименование	Примечания
1	Строительное основание	
2	Кронштейн MFT-MF 220 M (MFT-MF 220 S) Кронштейн MFT-LS+S 220 M (MFT-LS+S 220 S)	см. примечание п. 3
3	Термомост MFT-ISO M (MFT-ISO S)	
4	Удлинитель MFT-DFH M (MFT-DFH S)	
5	Анкер (принять по результатам натур.испытаний)	
6	Термоизоляция негорючая (НГ): минеральная вата	не входит в поставку Hilti
7	Дюбель крепления термоизоляции	
8	Мембрана из НГ материала	устанавливается, если применимо
9	Облицовка: фиброцементная панель	t=8/10/12 мм
10	Профиль MFT-T 60x82x1.8 (MFT-T, MFT-Ta) Профиль MFT-L 60x38x1.8 (MFT-L, MFT-Ta)	см. примечание п. 3
11	Вытяжная заклепка MFT-4,8x12 A1/A2 (A2/A2)	
12	Саморез с прессшайбой и сверлом Ø5.5x19 A2 DIN 7504 K	
13	Шуруп S-MD05S 5,5x52 A2 (A4)	
14	Планка вертикального шва MFT-PJV 43x16	
15	Вытяжная заклепка MFT-3,2x8 A2/A2	
16	Резиновый уплотнитель MFT-JS 36 чёрн. (MFT-JS 60 чёрн.)	
17	Втулка MFT-6,5x10 A2	
18	Вытяжная заклепка MFT-4,8x18 K14 A2/A2 (MFT-4,8x21 K14 A2/A2)	

Примечания:

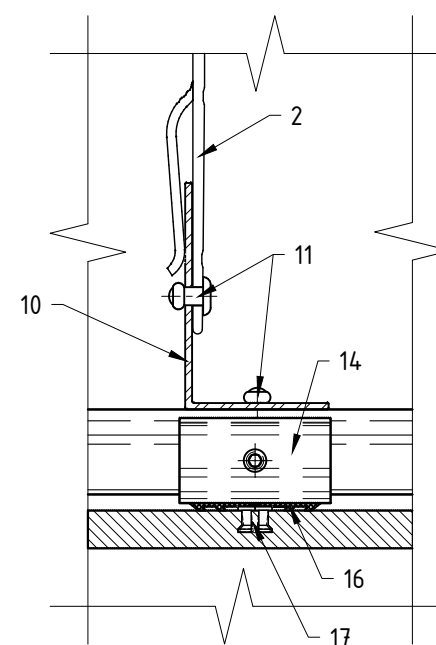
1. Вариант компоновки горизонтальной системы. Рекомендации по регулировке вылета системы и вариантам компоновок элементов системы см. разделы №3 и подраздел №6.2 данного АТР;
2. Рекомендации по креплению облицовки см. раздел №4 и подраздел №6.3 данного АТР. Варианты применяемой облицовки см. ТС/ТО. Габариты, тип, марку облицовки принять в соответствии с ТС/ТО на систему и тех.заданием на проектирование;
3. Тип применяемых кронштейнов и профилей определяется расчетом в соответствии с требуемым конструктивом. Если применимо по конструктиву и расчету, допускается замена профилей и кронштейнов;
4. Количество заклепок на одно соединение двух элементов системы определить по расчету, но не менее 2 шт. на одно соединение. Длина применяемой заклепки определяется в зависимости от толщины закрепляемых элементов (см. тех.информацию от производителя). Допускается изменения диаметра заклепок в соответствии с требованием по проекту и с учетом несущей способности. Рекомендации по выполнению отверстий под заклепки см. подраздел №6.2 данного АТР;
5. Краевые и межосевые расстояния по установке заклепок определяются в соответствии с требованиями производителя плиты/панели;
6. Допускается крепление плиты/панели облицовки без применения планок вертикального шва. Возможность применения определить в соответствии с требованиями производителя плиты/панели;
7. Допускается крепление плиты/панели облицовки без применения резинового уплотнителя MFT-JS. Возможность применения определить в соответствии с требованиями производителя плиты/панели;
8. Допускается крепление плиты/панели облицовки без применения втулок. При этом, для исключения повреждения плит облицовки, использовать специальный инструмент с регулировкой степени затяжки вытяжной заклепки. Возможность применения согласовать с производителем плиты/панели;
9. * - горизонтальный и вертикальный швы между плитами/панелями облицовки принять согласно проекту.

Горизонтальный разрез: элементы "Light", вертикальная схема расположения элементов системы ("рядовая"), скрытое крепление на агрфы, вариант исполнения с анкером с подрезкой (Keil) MFT.

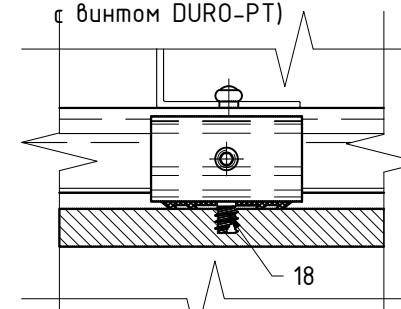


Поз.	Наименование	Примечания
1	Строительное основание	
2	Кронштейн MFT-MF 240 L (MFT-MF 240 LM / MFT-MF 240 M / MFT-MF 240 S) Кронштейн MFT-LS+S 240 L (MFT-LS+S 240 LM / MFT-LS+S 240 M / MFT-LS+S 240 S)	см. примечание п. 3
3	Термомост MFT-ISO L (MFT-ISO LM / MFT-ISO M / MFT-ISO S)	
4	Анкер (принять по результатам натур.испытаний)	
5	Термоизоляция негорючая (НГ): минеральная вата	не входит в поставку Hilti
6	Дюбель крепления термоизоляции	
7	Мембрана из НГ материала	устанавливается, если применимо
8	Облицовка: фиброцементная панель	t=8/10/12 мм
9	Профиль MFT-T 60x82x1.8 (MFT-T, MFT-Ta)	см. примечание п. 3
10	Профиль MFT-L 60x38x1.8 (MFT-L, MFT-La)	
11	Вытяжная заклепка MFT-4,8x12 A1/A2 (A2/A2)	
12	Саморез с прессшайбой и сверлом Ø5.5x19 A2 DIN 7504 K	
13	Аграфный профиль MFT-HP 60 Аграфный профиль MFT-HP 100	
14	Аграф MFT-HAF 60/40 K (MFT-HAF 60/40 S/D) Аграф MFT-HAF 100/40 K (MFT-HAF 100/40 D)	
15	Самонарезающий винт S-AD01S 5,5x19 A2	
16	Резиновый уплотнитель MFT-JS 36 чёрн.	
17	Анкер с подрезкой (Keil) MFT M6x1	
18	Винт DURO-PT S 6.0x1	не входит в поставку Hilti
19	Анкер TUF-S-6x1	не входит в поставку Hilti
20	Анкер Keep-nut	не входит в поставку Hilti
21	Анкер Fischer FZP II T	не входит в поставку Hilti

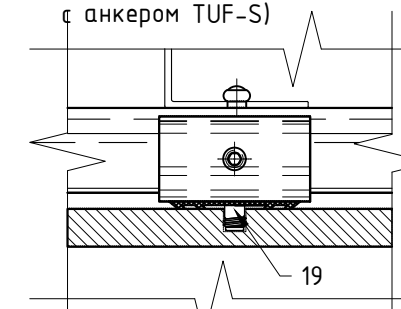
Фрагмент №1 (промежуточное крепление фиброцементной панели на L-профиль)



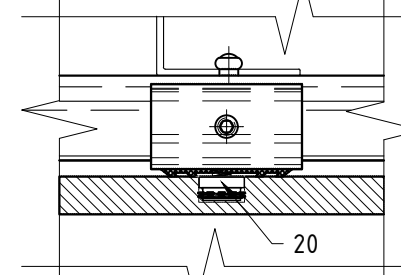
Фрагмент №1 (вариант исполнения с винтом DURO-PT)



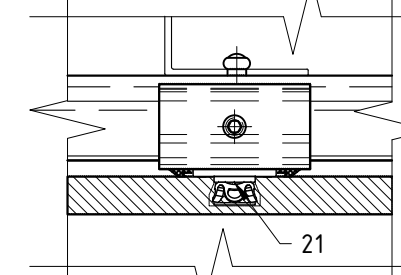
Фрагмент №1 (вариант исполнения с анкером TUF-S)



Фрагмент №1 (вариант исполнения с анкером Keep-nut)



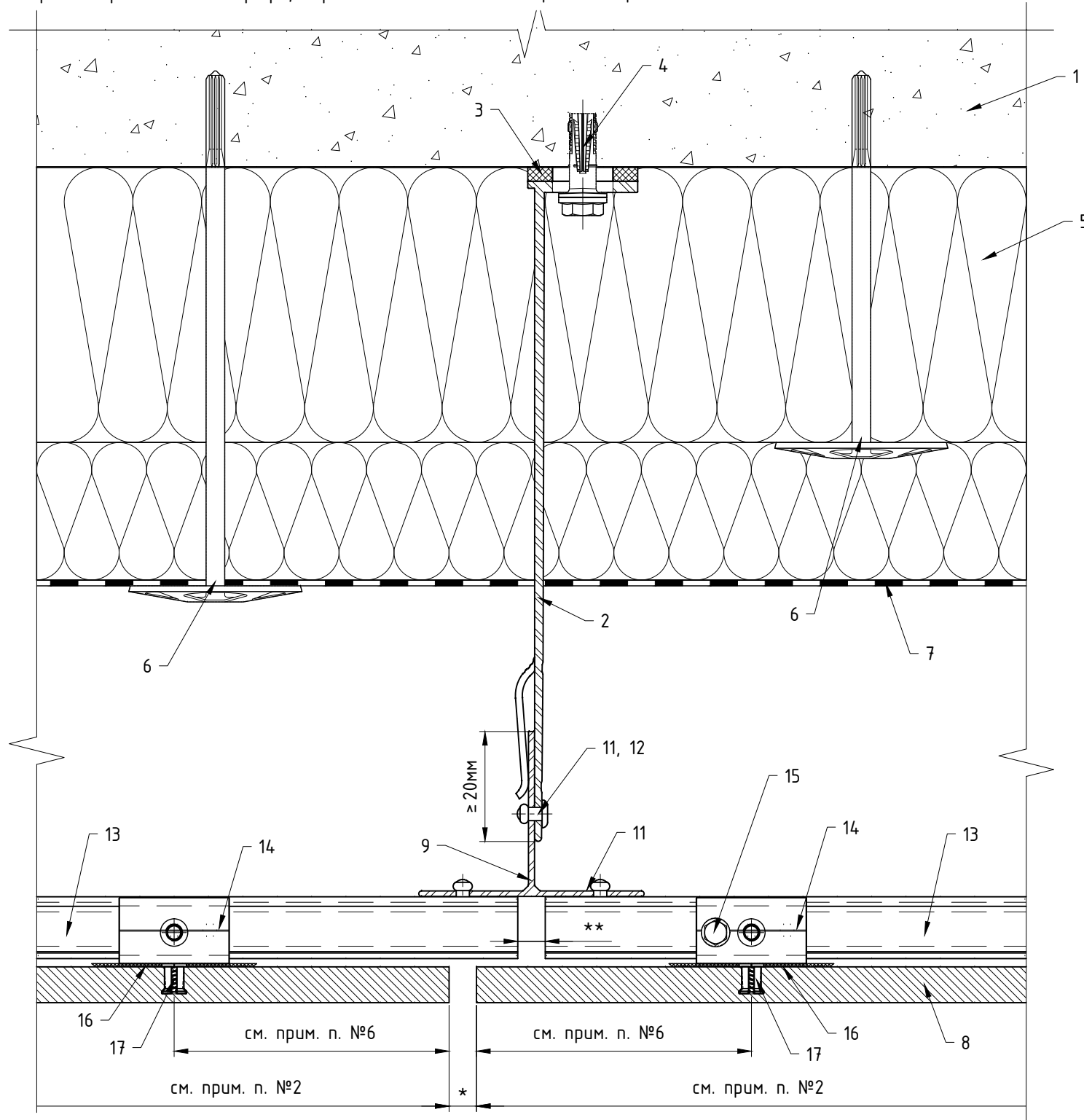
Фрагмент №1 (вариант исполнения с анкером Fischer FZP II)



Примечания:

1. Вариант компоновки вертикальной системы. Рекомендации по регулировке вылета системы и вариантам компоновок элементов системы см. разделы №3 и подраздел №6.2 данного ATP;
2. Рекомендации по креплению облицовки см. раздел №4 и подраздел №6.3 данного ATP. Варианты применяемой облицовки см. ТС/ТО. Габариты, тип, марку облицовки принять в соответствии с ТС/ТО на систему и тех.заданием на проектирование;
3. Тип применяемых кронштейнов и профилей определяется расчетом в соответствии с требуемым конструктивом. Если применимо по конструктиву и расчету, допускается замена профилей и кронштейнов;
4. Количество заклепок на одно соединение двух элементов системы определить по расчету, но не менее 2 шт. на одно соединение. Длина применяемой заклепки определяется в зависимости от толщины закрепляемых элементов (см. тех.информацию от производителя). Допускается изменения диаметра заклепок в соответствии с требованием по проекту и с учетом несущей способности. Рекомендации по выполнению отверстий под заклепки см. подраздел №6.2 данного ATP;
5. Один профиль 2-ого слоя должен быть закреплен не менее чем на двух профилях 1-ого слоя. Стыковку горизонтальных профилей выполнить на вертикальных профилях, ширина "лицевой" поверхности вертикального профиля должна быть достаточной для обеспечения требований к крайним расстояниям;
6. Краевые и межосевые расстояния по установке аграф определяются в соответствии с требованиями производителя плиты/панели;
7. Допускается крепление плиты/панели облицовки без применения резинового уплотнителя MFT-JS. Возможность применения определить в соответствии с требованиями производителя плиты/панели;
8. Гидрозащиту торцов плиты/панели облицовки от атмосферных осадков обеспечить в соответствии с рекомендациями производителя плиты/панели;
9. * - горизонтальный и вертикальный швы между плитами/панелями облицовки принять согласно проекту;
10. ** - расстояние между торцами двух смежных профилей принять с учетом температурных расширений материала.

Горизонтальный разрез: элементы "Light", вертикальная схема расположения элементов системы ("рядовая"), скрытое крепление на агрфы, вариант исполнения с анкером с подрезкой (Keil) MFT.

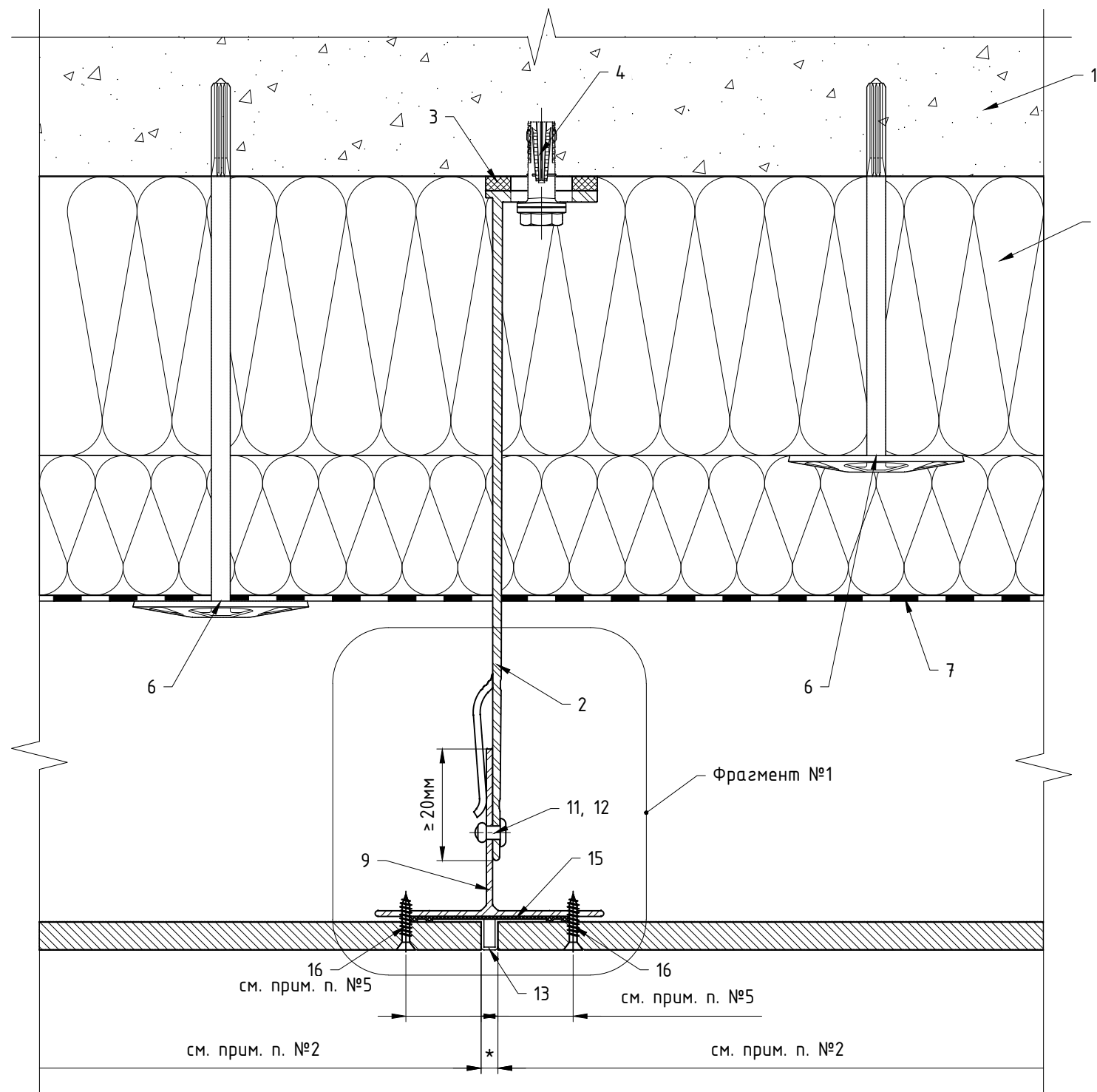


Поз.	Наименование	Примечания
1	Строительное основание	
2	Кронштейн MFT-MF 240 L (MFT-MF 240 LM / MFT-MF 240 M / MFT-MF 240 S) Кронштейн MFT-LS+S 240 L (MFT-LS+S 240 LM / MFT-LS+S 240 M / MFT-LS+S 240 S)	см. примечание п. 3
3	Термомост MFT-ISO L (MFT-ISO LM / MFT-ISO M / MFT-ISO S)	
4	Анкер (принять по результатам натур.испытаний)	
5	Термоизоляция негорючая (НГ): минеральная вата	не входит в поставку Hilti
6	Дюбель крепления термоизоляции	
7	Мембрана из НГ материала	устанавливается, если применимо
8	Облицовка: фиброцементная панель	t=8/10/12 мм
9	Профиль MFT-T 60x82x1.8 (MFT-T, MFT-Ta)	
10	Профиль MFT-L 60x38x1.8 (MFT-L, MFT-La)	см. примечание п. 3
11	Вытяжная заклепка MFT-4,8x12 A1/A2 (A2/A2)	
12	Саморез с прессшайбой и сверлом Ø5.5x19 A2 DIN 7504 K	
13	Аграфный профиль MFT-HP	
14	Аграф MFT-H A1 Аграф MFT-HAF A1	
15	Самонарезающий винт S-AD01S 5,5x19 A2	
16	Резиновый уплотнитель MFT-JS 36 чёрн.	
17	Анкер с подрезкой (Keil) MFT M6x1 Винт DURO-PT S 6.0x1 Анкер TUF-S-6x1 Анкер Кеер-nut Анкер Fischer FZP II T	не входит в поставку Hilti не входит в поставку Hilti не входит в поставку Hilti не входит в поставку Hilti

Примечания:

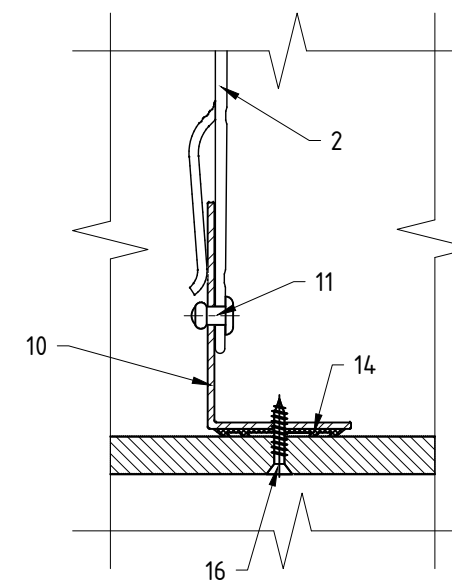
1. Вариант компоновки вертикальной системы. Рекомендации по регулировке вылета системы и вариантам компоновок элементов системы см. разделы №3 и подраздел №6.2 данного АТР;
2. Рекомендации по креплению облицовки см. раздел №4 и подраздел №6.3 данного АТР. Варианты применяемой облицовки см. ТС/ТО. Габариты, тип, марку облицовки принять в соответствии с ТС/ТО на систему и тех.заданием на проектирование;
3. Тип применяемых кронштейнов и профилей определяется расчетом в соответствии с требуемым конструктивом. Если применимо по конструктиву и расчету, допускается замена профилей и кронштейнов;
4. Количество заклепок на одно соединение двух элементов системы определить по расчету, но не менее 2 шт. на одно соединение. Длина применяемой заклепки определяется в зависимости от толщины закрепляемых элементов (см. тех.информацию от производителя). Допускается изменения диаметра заклепок в соответствии с требованием по проекту и с учетом несущей способности. Рекомендации по выполнению отверстий под заклепки см. подраздел №6.2 данного АТР;
5. Один профиль 2-ого слоя должен быть закреплен не менее чем на двух профилях 1-ого слоя. Стыковку горизонтальных профилей выполнить на вертикальных профилях, ширина "лицевой" поверхности вертикального профиля должна быть достаточной для обеспечения требований к крайним расстояниям;
6. Краевые и межосевые расстояния по установке аграф определяются в соответствии с требованиями производителя плиты/панели;
7. Допускается крепление плиты/панели облицовки без применения резинового уплотнителя MFT-JS. Возможность применения определить в соответствии с требованиями производителя плиты/панели;
8. Гидрозащиту торцов плиты/панели облицовки от атмосферных осадков обеспечить в соответствии с рекомендациями производителя плиты/панели;
9. * - горизонтальный и вертикальный швы между плитами/панелями облицовки принять согласно проекту;
10. ** - расстояние между торцами двух смежных профилей принять с учетом терморасширений материала.

Горизонтальный разрез: элементы "Light", вертикальная схема расположения элементов системы ("рядовая"), видимое крепление на саморезы.



Поз.	Наименование	Примечания
1	Строительное основание	
2	Кронштейн MFT-MF 240 L (MFT-MF 240 LM / MFT-MF 240 M / MFT-MF 240 S)	см. примечание п. 3
3	Кронштейн MFT-LS+S 240 L (MFT-LS+S 240 LM / MFT-LS+S 240 M / MFT-LS+S 240 S)	
4	Анкер (принять по результатам натур.испытаний)	
5	Термоизоляция негорючая (НГ): минеральная вата	не входит в поставку Hilti
6	Дюбель крепления термоизоляции	
7	Мембрана из НГ материала	устанавливается, если применимо
8	Облицовка: фиброцементная панель	t=8/10/12 мм
9	Профиль MFT-T 60x82x1.8 (MFT-T, MFT-Ta)	см. примечание п. 3
10	Профиль MFT-L 60x38x1.8 (MFT-L, MFT-La)	
11	Вытяжная заклепка MFT-4,8x12 A1/A2 (A2/A2)	
12	Саморез с прессшайбой и сверлом Ø5.5x19 A2 DIN 7504 K	
13	Планка вертикального шва MFT-PJV 43x16	
14	Резиновый уплотнитель MFT-JS 36 чёрн.	
15	Резиновый уплотнитель MFT-JS 60 чёрн.	
16	Самонарезающий винт HILTI S-PD 01 S 4,0x40	

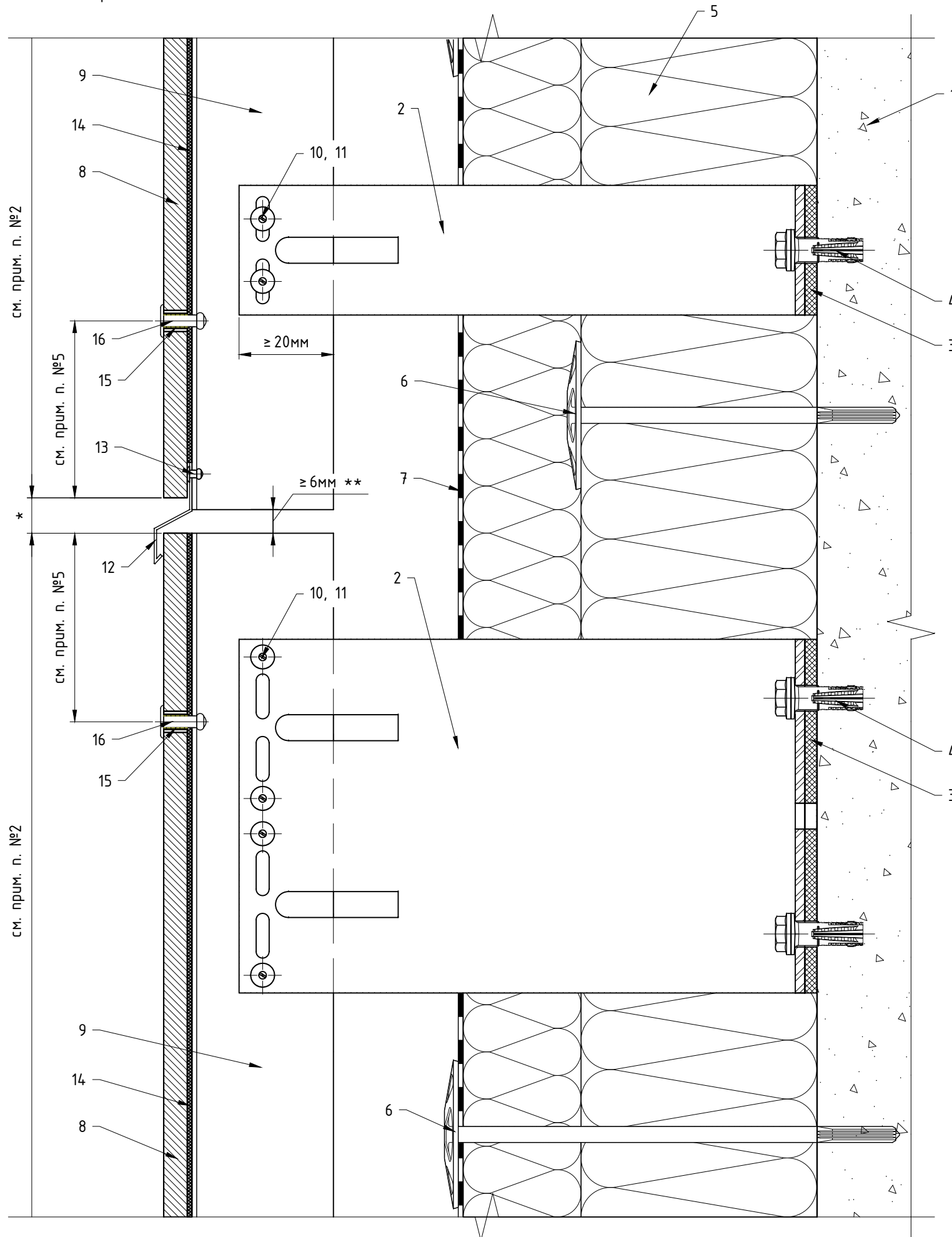
Фрагмент №1 (промежуточное крепление фиброцементной панели на L-профиль)



Примечания:

1. Вариант компоновки вертикальной системы. Рекомендации по регулировке вылета системы и вариантам компоновок элементов системы см. разделы №3 и подраздел №6.2 данного АТР;
2. Рекомендации по креплению облицовки см. раздел №4 и подраздел №6.3 данного АТР. Варианты применяемой облицовки см. ТС/ТО. Габариты, тип, марку облицовки принять в соответствии с ТС/ТО на систему и тех.заданием на проектирование;
3. Тип применяемых кронштейнов и профилей определяется расчетом в соответствии с требуемым конструктивом. Если применимо по конструктиву и расчету, допускается замена профилей и кронштейнов;
4. Количество заклепок на одно соединение двух элементов системы определить по расчету, но не менее 2 шт. на одно соединение. Длина применяемой заклепки определяется в зависимости от толщины закрепляемых элементов (см. тех.информацию от производителя). Допускается изменения диаметра заклепок в соответствии с требованием по проекту и с учетом несущей способности. Рекомендации по выполнению отверстий под заклепки см. подраздел №6.2 данного АТР;
5. Краевые и межосевые расстояния по установке саморезов определяются в соответствии с требованиями производителя плиты/панели;
6. Допускается крепление плиты/панели облицовки без применения планок вертикального шва. Возможность применения определить в соответствии с требованиями производителя плиты/панели;
7. Допускается крепление плиты/панели облицовки без применения резинового уплотнителя MFT-JS. Возможность применения определить в соответствии с требованиями производителя плиты/панели;
8. * - горизонтальный и вертикальный швы между плитами/панелями облицовки принять согласно проекту.

7.2. Вертикальный разрез: элементы "Light", вертикальная схема расположения элементов системы ("рядовая"), видимое крепление на заклепки.

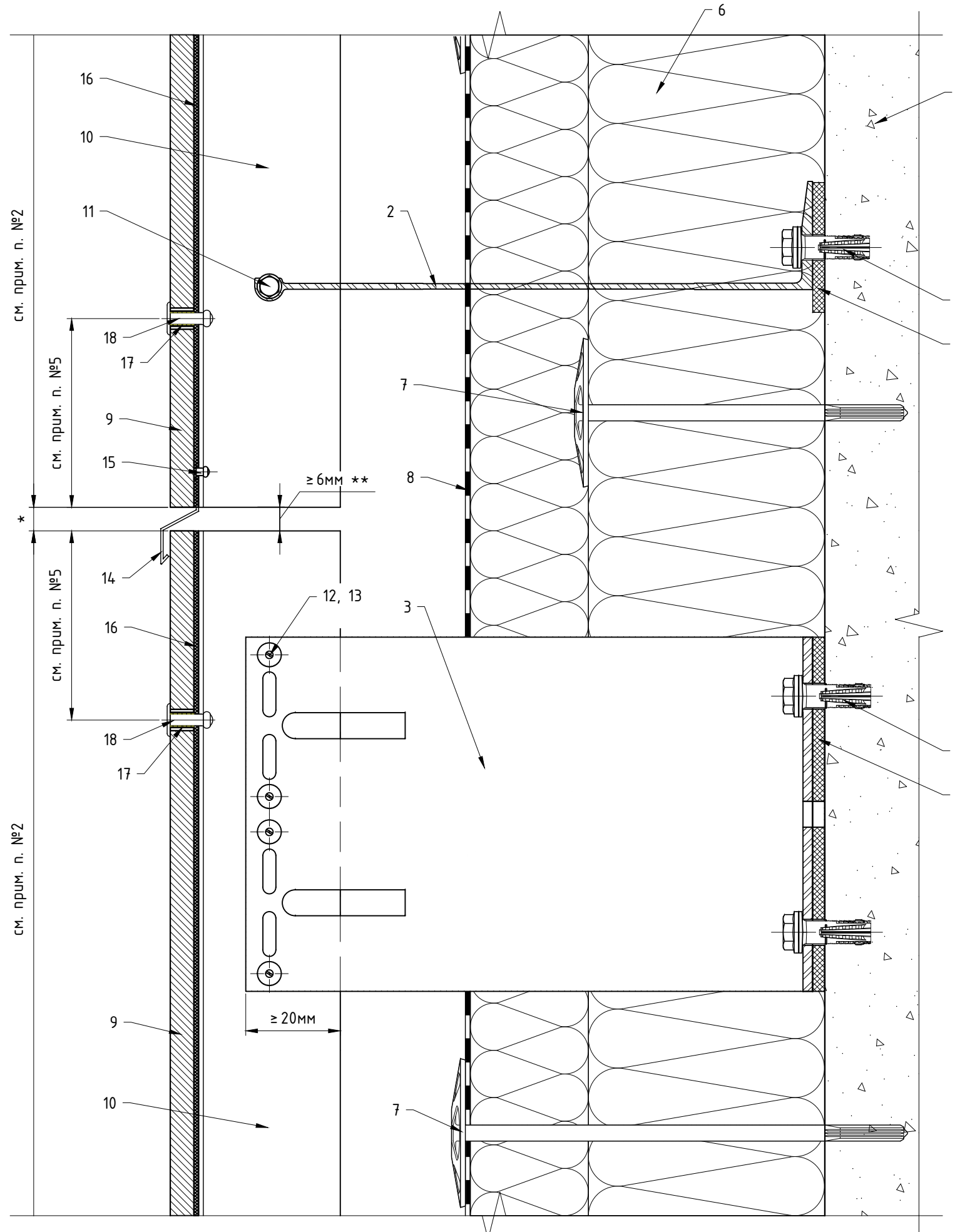


Поз.	Наименование	Примечания
1	Строительное основание	
2	Кронштейн MFT-MF 240 L (MFT-MF 240 LM / MFT-MF 240 M / MFT-MF 240 S) Кронштейн MFT-LS+S 240 L (MFT-LS+S 240 LM / MFT-LS+S 240 M / MFT-LS+S 240 S)	см. примечание п. 3
3	Термомост MFT-ISO L (MFT-ISO LM / MFT-ISO M / MFT-ISO S)	
4	Анкер (принять по результатам натур.испытаний)	
5	Термоизоляция негорючая (НГ): минеральная вата	не входит в поставку Hilti
6	Дюбель крепления термоизоляции	
7	Мембрана из НГ материала	устанавливается, если применимо
8	Облицовка: фиброцементная панель	t=8/10/12 мм
9	Профиль MFT-T 60x82x1.8 (MFT-T, MFT-Ta) Профиль MFT-L 60x38x1.8 (MFT-L)	см. примечание п. 3
10	Вытяжная заклепка MFT-4,8x12 A1/A2 (A2/A2)	
11	Саморез с прессшайбой и сверлом $\varnothing 5.5 \times 19$ A2 DIN 7504 K	
12	Планка горизонтального шва MFT-PJH 41x11	
13	Вытяжная заклепка MFT-3,2x8 A2/A2	
14	Резиновый уплотнитель MFT-JS 36 чёрн. (MFT-JS 60 чёрн.)	
15	Втулка MFT-6,5x10 A2	
16	Вытяжная заклепка MFT-4,8x18 K14 A2/A2 (MFT-4,8x21 K14 A2/A2)	

Примечания:

1. Вариант компоновки вертикальной системы. Рекомендации по регулировке вылета системы и вариантам компоновок элементов системы см. разделы №3 и подраздел №6.2 данного АТР;
2. Рекомендации по креплению облицовки см. раздел №4 и подраздел №6.3 данного АТР. Варианты применяемой облицовки см. ТС/ТО. Габариты, тип, марку облицовки принять в соответствии с ТС/ТО на систему и тех.заданием на проектирование;
3. Тип применяемых кронштейнов и профилей определяется расчетом в соответствии с требуемым конструктивом. Если применимо по конструктиву и расчету, допускается замена профилей и кронштейнов;
4. Количество заклепок на одно соединение двух элементов системы определить по расчету, но не менее 2 шт. на одно соединение. Длина применяемой заклепки определяется в зависимости от толщины закрепляемых элементов (см. тех.информацию от производителя). Допускается изменения диаметра заклепок в соответствии с требованием по проекту и с учетом несущей способности. Рекомендации по выполнению отверстий под заклепки см. подраздел №6.2 данного АТР;
5. Краевые и межосевые расстояния по установке заклепок определяются в соответствии с требованиями производителя плиты/панели;
6. Допускается крепление плиты/панели облицовки без применения планок горизонтального шва. Возможность применения определить в соответствии с требованиями производителя плиты/панели;
7. Допускается крепление плиты/панели облицовки без применения резинового уплотнителя MFT-JS. Возможность применения определить в соответствии с требованиями производителя плиты/панели;
8. Допускается крепление плиты/панели облицовки без применения втулок. При этом, для исключения повреждения плит облицовки, использовать специальный инструмент с регулировкой степени затяжки вытяжной заклепки. Возможность применения согласовать с производителем плиты/панели;
9. * - горизонтальный и вертикальный швы между плитами/панелями облицовки принять согласно проекту;
10. ** - расстояние между торцами двух смежных профилей принять с учетом терморасширений материала.

Вертикальный разрез: элементы "Light", вертикальная схема расположения элементов системы ("рядовая"), опорный кронштейн MFT-MF HS, видимое крепление на заклепки.

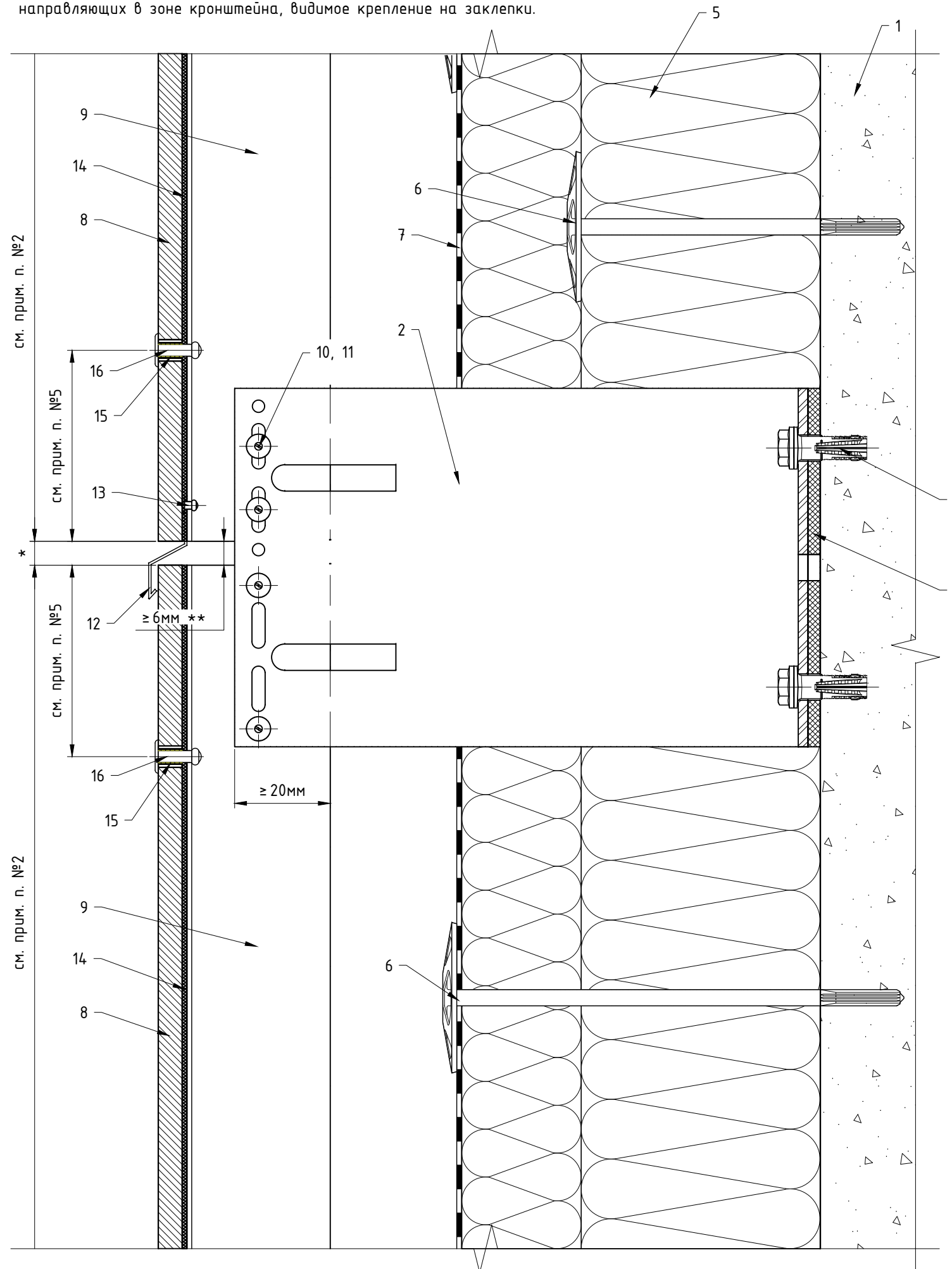


Поз.	Наименование	Примечания
1	Строительное основание	
2	Кронштейн MFT-MF 240 HS	
3	Кронштейн MFT-MF 240 L (MFT-MF 240 LM / MFT-MF 240 M / MFT-MF 240 S) Кронштейн MFT-LStS 240 L (MFT-LStS 240 LM / MFT-LStS 240 M / MFT-LStS 240 S)	см. примечание п. 3
4	Термомост MFT-ISO L (MFT-ISO LM / MFT-ISO M / MFT-ISO S)	
5	Анкер (принять по результатам натур.испытаний)	
6	Термоизоляция негорючая (НГ): минеральная вата	не входит в поставку Hilti
7	Дюбель крепления термоизоляции	
8	Мембрана из НГ материала	устанавливается, если применимо
9	Облицовка: фиброцементная панель	t=8/10/12 мм
10	Профиль MFT-T 60x82x1.8 (MFT-T, MFT-Ta) Профиль MFT-L 60x38x1.8 (MFT-L)	см. примечание п. 3
11	Шуруп S-MD05S 5,5x52 A2 (A4)	
12	Вытяжная заклепка MFT-4,8x12 A1/A2 (A2/A2)	
13	Саморез с прессшайбой и сверлом Ø5.5x19 A2 DIN 7504 K	
14	Планка горизонтального шва MFT-PJH 41x11	
15	Вытяжная заклепка MFT-3,2x8 A2/A2	
16	Резиновый уплотнитель MFT-JS 36 чёрн. (MFT-JS 60 чёрн.)	
17	Втулка MFT-6,5x10 A2	
18	Вытяжная заклепка MFT-4,8x18 K14 A2/A2 (MFT-4,8x21 K14 A2/A2)	

Примечания:

1. Вариант компоновки вертикальной системы. Рекомендации по регулировке вылета системы и вариантам компоновок элементов системы см. разделы №3 и подраздел №6.2 данного АТР;
2. Рекомендации по креплению облицовки см. раздел №4 и подраздел №6.3 данного АТР. Варианты применяемой облицовки см. ТС/ТО. Габариты, тип, марку облицовки принять в соответствии с ТС/ТО на систему и тех.заданием на проектирование;
3. Тип применяемых кронштейнов и профилей определяется расчетом в соответствии с требуемым конструктивом. Если применимо по конструктиву и расчету, допускается замена профилей и кронштейнов;
4. Количество заклепок на одно соединение двух элементов системы определить по расчету, но не менее 2 шт. на одно соединение. Длина применяемой заклепки определяется в зависимости от толщины закрепляемых элементов (см. тех.информацию от производителя). Допускается изменения диаметра заклепок в соответствии с требованием по проекту и с учетом несущей способности. Рекомендации по выполнению отверстий под заклепки см. подраздел №6.2 данного АТР;
5. Краевые и межосевые расстояния по установке заклепок определяются в соответствии с требованиями производителя плиты/панели;
6. Допускается крепление плиты/панели облицовки без применения планок горизонтального шва. Возможность применения определить в соответствии с требованиями производителя плиты/панели;
7. Допускается крепление плиты/панели облицовки без применения резинового уплотнителя MFT-JS. Возможность применения определить в соответствии с требованиями производителя плиты/панели;
8. Допускается крепление плиты/панели облицовки без применения втулок. При этом, для исключения повреждения плит облицовки, использовать специальный инструмент с регулировкой степени затяжки вытяжной заклепки. Возможность применения согласовать с производителем плиты/панели;
9. * - горизонтальный и вертикальный швы между плитами/панелями облицовки принять согласно проекту;
10. ** - расстояние между торцами двух смежных профилей принять с учетом терморасширений материала.

Вертикальный разрез: элементы "Light", вертикальная схема расположения элементов системы ("рядовая"), разрыв направляющих в зоне кронштейна, видимое крепление на заклепки.

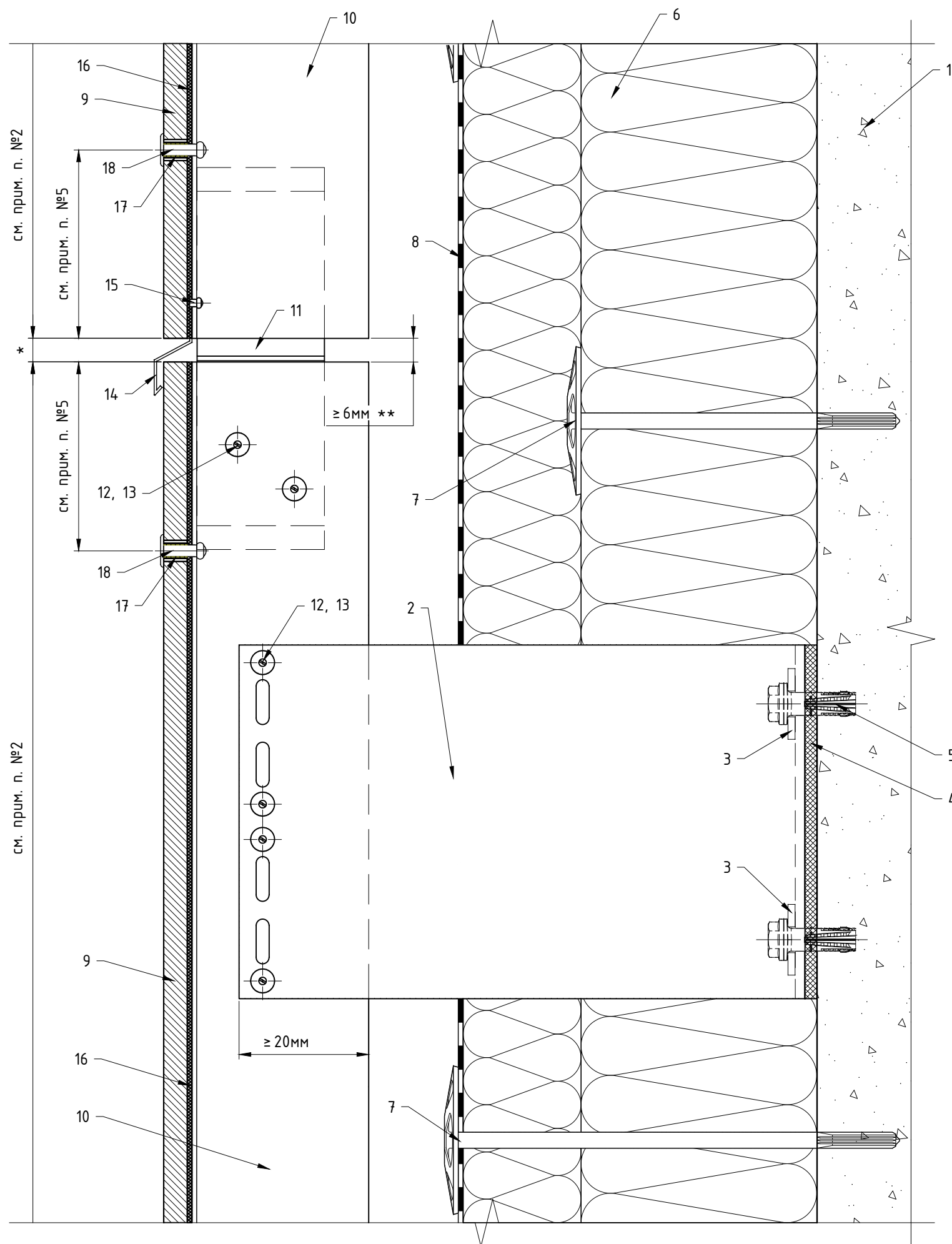


Поз.	Наименование	Примечания
1	Строительное основание	
2	Кронштейн MFT-MF 240 L (MFT-MF 240 LM) Кронштейн MFT-LS+S 240 L (MFT-LS+S 240 LM)	см. примечание п. 3
3	Термомост MFT-ISO L (MFT-ISO LM)	
4	Анкер (принять по результатам натур.испытаний)	
5	Термоизоляция негорючая (НГ): минеральная вата	не входит в поставку Hilti
6	Дюбель крепления термоизоляции	
7	Мембрана из НГ материала	устанавливается, если применимо
8	Облицовка: фиброцементная панель	t=8/10/12 мм
9	Профиль MFT-T 60x82x1.8 (MFT-T, MFT-Ta) Профиль MFT-L 60x38x1.8 (MFT-L)	см. примечание п. 3
10	Вытяжная заклепка MFT-4,8x12 A1/A2 (A2/A2)	
11	Саморез с прессшайбой и сверлом Ø5.5x19 A2 DIN 7504 K	
12	Планка горизонтального шва MFT-PJH 41x11	
13	Вытяжная заклепка MFT-3,2x8 A2/A2	
14	Резиновый уплотнитель MFT-JS 36 чёрн. (MFT-JS 60 чёрн.)	
15	Втулка MFT-6,5x10 A2	
16	Вытяжная заклепка MFT-4,8x18 K14 A2/A2 (MFT-4,8x21 K14 A2/A2)	

Примечания:

1. Вариант компоновки вертикальной системы. Рекомендации по регулировке вылета системы и вариантам компоновок элементов системы см. разделы №3 и подраздел №6.2 данного АТР;
2. Рекомендации по креплению облицовки см. раздел №4 и подраздел №6.3 данного АТР. Варианты применяемой облицовки см. ТС/ТО. Габариты, тип, марку облицовки принять в соответствии с ТС/ТО на систему и тех.заданием на проектирование;
3. Тип применяемых кронштейнов и профилей определяется расчетом в соответствии с требуемым конструктивом. Если применимо по конструктиву и расчету, допускается замена профилей и кронштейнов;
4. Количество заклепок на одно соединение двух элементов системы определить по расчету, но не менее 2 шт. на одно соединение. Длина применяемой заклепки определяется в зависимости от толщины закрепляемых элементов (см. тех.информацию от производителя). Допускается изменения диаметра заклепок в соответствии с требованием по проекту и с учетом несущей способности. Рекомендации по выполнению отверстий под заклепки см. подраздел №6.2 данного АТР;
5. Краевые и межосевые расстояния по установке заклепок определяются в соответствии с требованиями производителя плиты/панели;
6. Допускается крепление плиты/панели облицовки без применения планок горизонтального шва. Возможность применения определить в соответствии с требованиями производителя плиты/панели;
7. Допускается крепление плиты/панели облицовки без применения резинового уплотнителя MFT-JS. Возможность применения определить в соответствии с требованиями производителя плиты/панели;
8. Допускается крепление плиты/панели облицовки без применения втулок. При этом, для исключения повреждения плит облицовки, использовать специальный инструмент с регулировкой степени затяжки вытяжной заклепки. Возможность применения согласовать с производителем плиты/панели;
9. * - горизонтальный и вертикальный швы между плитами/панелями облицовки принять согласно проекту;
10. ** - расстояние между торцами двух смежных профилей принять с учетом терморасширений материала.

Вертикальный разрез: элементы "Heavy", вертикальная многопролетная схема расположения элементов системы ("межэтажная"), видимое крепление на заклепки.

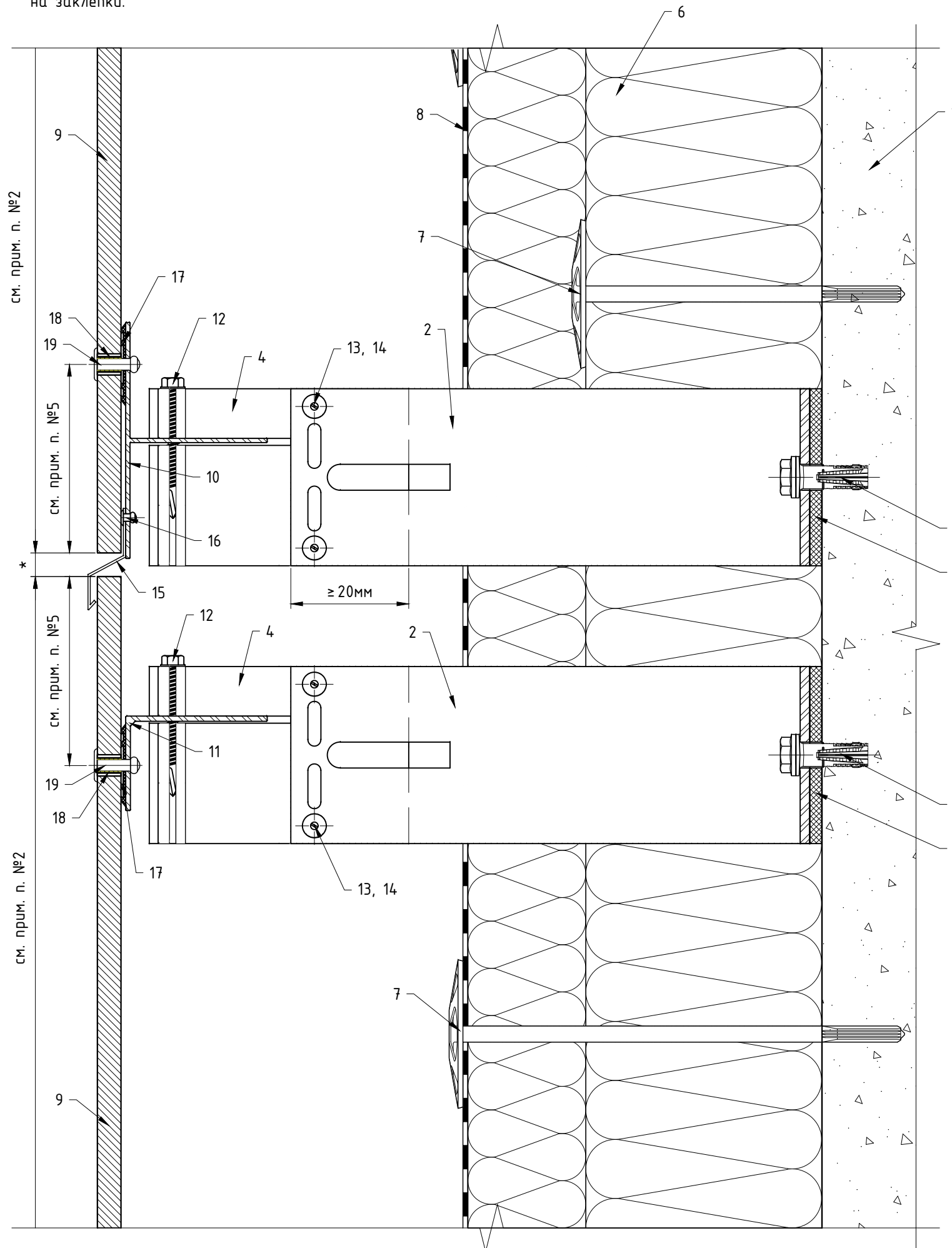


Поз.	Наименование	Примечания
1	Строительное основание	
2	Кронштейн MFT-RB 240 L (MFT-RB 240 M / MFT-RB 240 S)	см. примечание п. 3
	Кронштейн MFT-US+S 240 L (MFT-US+S 240 S)	
	Кронштейн MFT-HAB 240 L	
3	Шайба MFT-RB BFW 30x40x3.0 P11 Al (MFT-RB BFW 30x40x4.0 P11 StS)	
4	Термомост MFT-RBI L	
5	Анкер (принять по результатам натур.испытаний)	
6	Термоизоляция негорючая (НГ): минеральная вата	не входит в поставку Hilti
7	Дюбель крепления термоизоляции	
8	Мембрана из НГ материала	устанавливается, если применимо
9	Облицовка: фиброцементная панель	t=8/10/12 мм
10	Профиль MFT-RP 75x50x2.0 (MFT-RP, MFT-ST)	см. примечание п. 3
11	Соединитель профилей MFT-RPC (алюм.)	
12	Вытяжная заклепка MFT-4,8x12 A1/A2 (A2/A2)	
13	Саморез с прессшайбой и сверлом Ø5.5x19 A2 DIN 7504 K	
14	Планка горизонтального шва MFT-PJH 41x11	
15	Вытяжная заклепка MFT-3,2x8 A2/A2	
16	Резиновый уплотнитель MFT-JS 36 чёрн. (MFT-JS 60 чёрн.)	
17	Втулка MFT-6,5x10 A2	
18	Вытяжная заклепка MFT-4,8x18 K14 A2/A2 (MFT-4,8x21 K14 A2/A2)	

Примечания:

1. Вариант компоновки вертикальной системы. Рекомендации по регулировке вылета системы и вариантам компоновок элементов системы см. разделы №3 и подраздел №6.2 данного АТР;
2. Рекомендации по креплению облицовки см. раздел №4 и подраздел №6.3 данного АТР. Варианты применяемой облицовки см. ТС/ТО. Габариты, тип, марку облицовки принять в соответствии с ТС/ТО на систему и тех.заданием на проектирование;
3. Тип применяемых кронштейнов и профилей определяется расчетом в соответствии с требуемым конструктивом. Если применимо по конструктиву и расчету, допускается замена профилей и кронштейнов;
4. Количество заклепок на одно соединение двух элементов системы определить по расчету, но не менее 2 шт. на одно соединение. Длина применяемой заклепки определяется в зависимости от толщины закрепляемых элементов (см. тех.информацию от производителя). Допускается изменения диаметра заклепок в соответствии с требованием по проекту и с учетом несущей способности. Рекомендации по выполнению отверстий под заклепки см. подраздел №6.2 данного АТР;
5. Краевые и межосевые расстояния по установке заклепок определяются в соответствии с требованиями производителя плиты/панели;
6. Допускается крепление плиты/панели облицовки без применения планок горизонтального шва. Возможность применения определить в соответствии с требованиями производителя плиты/панели;
7. Допускается крепление плиты/панели облицовки без применения резинового уплотнителя MFT-JS. Возможность применения определить в соответствии с требованиями производителя плиты/панели;
8. Допускается крепление плиты/панели облицовки без применения втулок. При этом, для исключения повреждения плит облицовки, использовать специальный инструмент с регулировкой степени затяжки вытяжной заклепки. Возможность применения согласовать с производителем плиты/панели;
9. * - горизонтальный и вертикальный швы между плитами/панелями облицовки принять согласно проекту;
10. ** - расстояние между торцами двух смежных профилей принять с учетом терморасширений материала.

Вертикальный разрез: элементы "Light", горизонтальная схема расположения элементов системы, видимое крепление на заклепки.

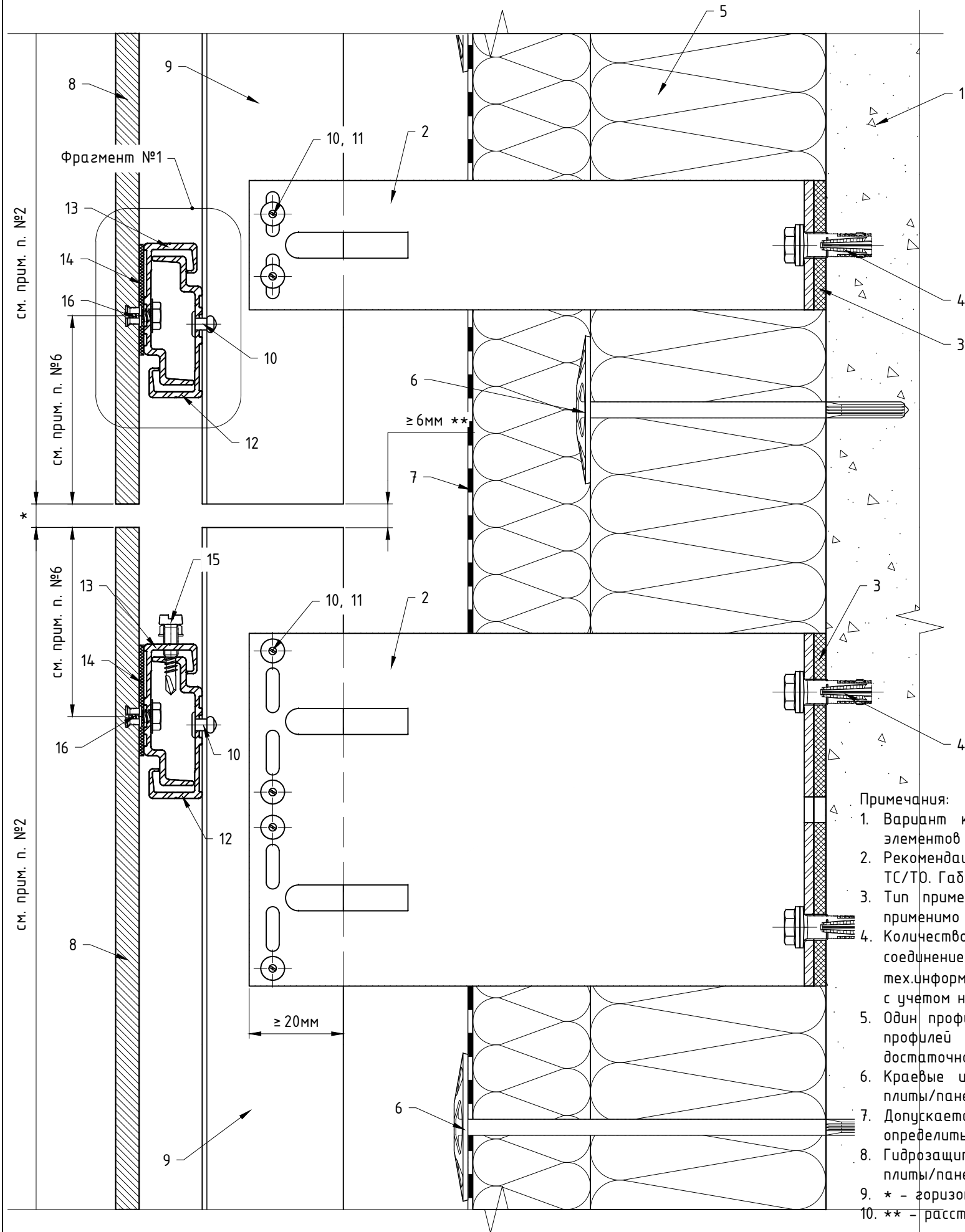


Поз.	Наименование	Примечания
1	Строительное основание	
2	Кронштейн MFT-MF 220 M (MFT-MF 220 S) Кронштейн MFT-LS+S 220 M (MFT-LS+S 220 S)	см. примечание п. 3
3	Термомост MFT-ISO M (MFT-ISO S)	
4	Удлинитель MFT-DFH M (MFT-DFH S)	
5	Анкер (принять по результатам натур.испытаний)	
6	Термоизоляция негорючая (НГ): минеральная вата	не входит в поставку Hilti
7	Дюбель крепления термоизоляции	
8	Мембрана из НГ материала	устанавливается, если применимо
9	Облицовка: фиброцементная панель	t=8/10/12 мм
10	Профиль MFT-T 60x100x1.8 (MFT-T, MFT-Ta)	
11	Профиль MFT-L 60x38x1.8 (MFT-L, MFT-La)	см. примечание п. 3
12	Шуруп S-MD05S 5,5x52 A2 (A4)	
13	Вытяжная заклепка MFT-4,8x12 A1/A2 (A2/A2)	
14	Саморез с прессшайбой и сверлом Ø5.5x19 A2 DIN 7504 K	
15	Планка горизонтального шва MFT-PJH 41x11	
16	Вытяжная заклепка MFT-3,2x8 A2/A2	
17	Резиновый уплотнитель MFT-JS 36 чёрн. (MFT-JS 60 чёрн.)	
18	Втулка MFT-6,5x10 A2	
19	Вытяжная заклепка MFT-4,8x18 K14 A2/A2 (MFT-4,8x21 K14 A2/A2)	

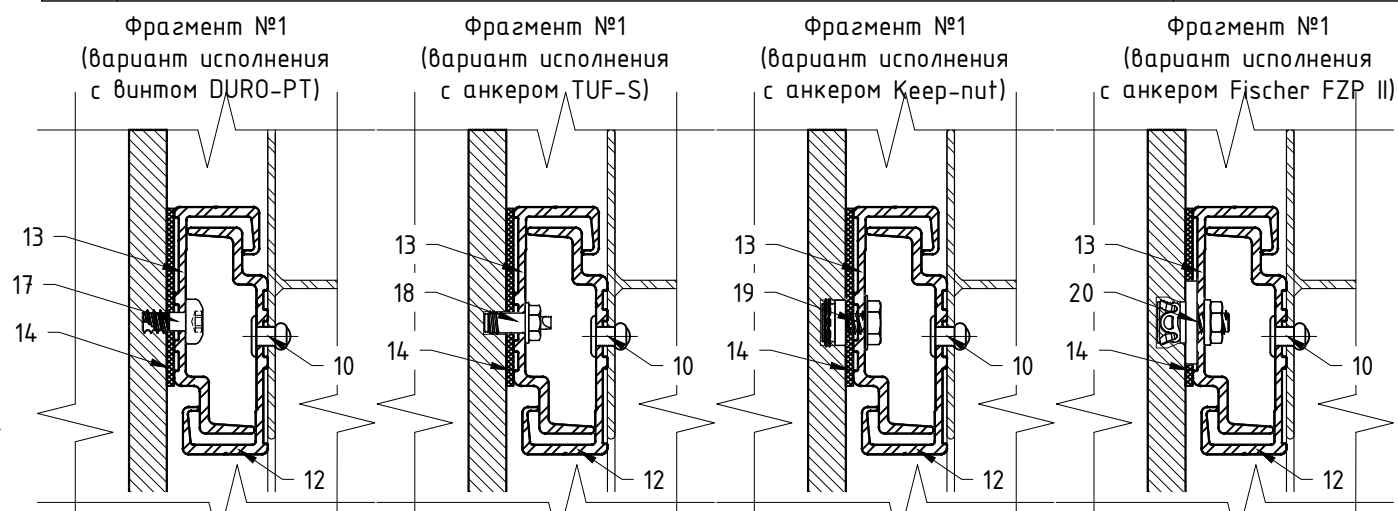
Примечания:

1. Вариант компоновки горизонтальной системы. Рекомендации по регулировке вылета системы и вариантам компоновок элементов системы см. разделы №3 и подраздел №6.2 данного АТР;
2. Рекомендации по креплению облицовки см. раздел №4 и подраздел №6.3 данного АТР. Варианты применяемой облицовки см. ТС/ТО. Габариты, тип, марку облицовки принять в соответствии с ТС/ТО на систему и тех.заданием на проектирование;
3. Тип применяемых кронштейнов и профилей определяется расчетом в соответствии с требуемым конструктивом. Если применимо по конструктиву и расчету, допускается замена профилей и кронштейнов;
4. Количество заклепок на одно соединение двух элементов системы определить по расчету, но не менее 2 шт. на одно соединение. Длина применяемой заклепки определяется в зависимости от толщины закрепляемых элементов (см. тех.информацию от производителя). Допускается изменения диаметра заклепок в соответствии с требованием по проекту и с учетом несущей способности. Рекомендации по выполнению отверстий под заклепки см. подраздел №6.2 данного АТР;
5. Краевые и межосевые расстояния по установке заклепок определяются в соответствии с требованиями производителя плиты/панели;
6. Допускается крепление плиты/панели облицовки без применения планок горизонтального шва. Возможность применения определить в соответствии с требованиями производителя плиты/панели;
7. Допускается крепление плиты/панели облицовки без применения резинового уплотнителя MFT-JS. Возможность применения определить в соответствии с требованиями производителя плиты/панели;
8. Допускается крепление плиты/панели облицовки без применения втулок. При этом, для исключения повреждения плит облицовки, использовать специальный инструмент с регулировкой степени затяжки вытяжной заклепки. Возможность применения согласовать с производителем плиты/панели;
9. * - горизонтальный и вертикальный швы между плитами/панелями облицовки принять согласно проекту.

Вертикальный разрез: элементы "Light", вертикальная схема расположения элементов системы ("рядовая"), скрытое крепление на агрфы, вариант исполнения с анкером с подрезкой (Keil) MFT.

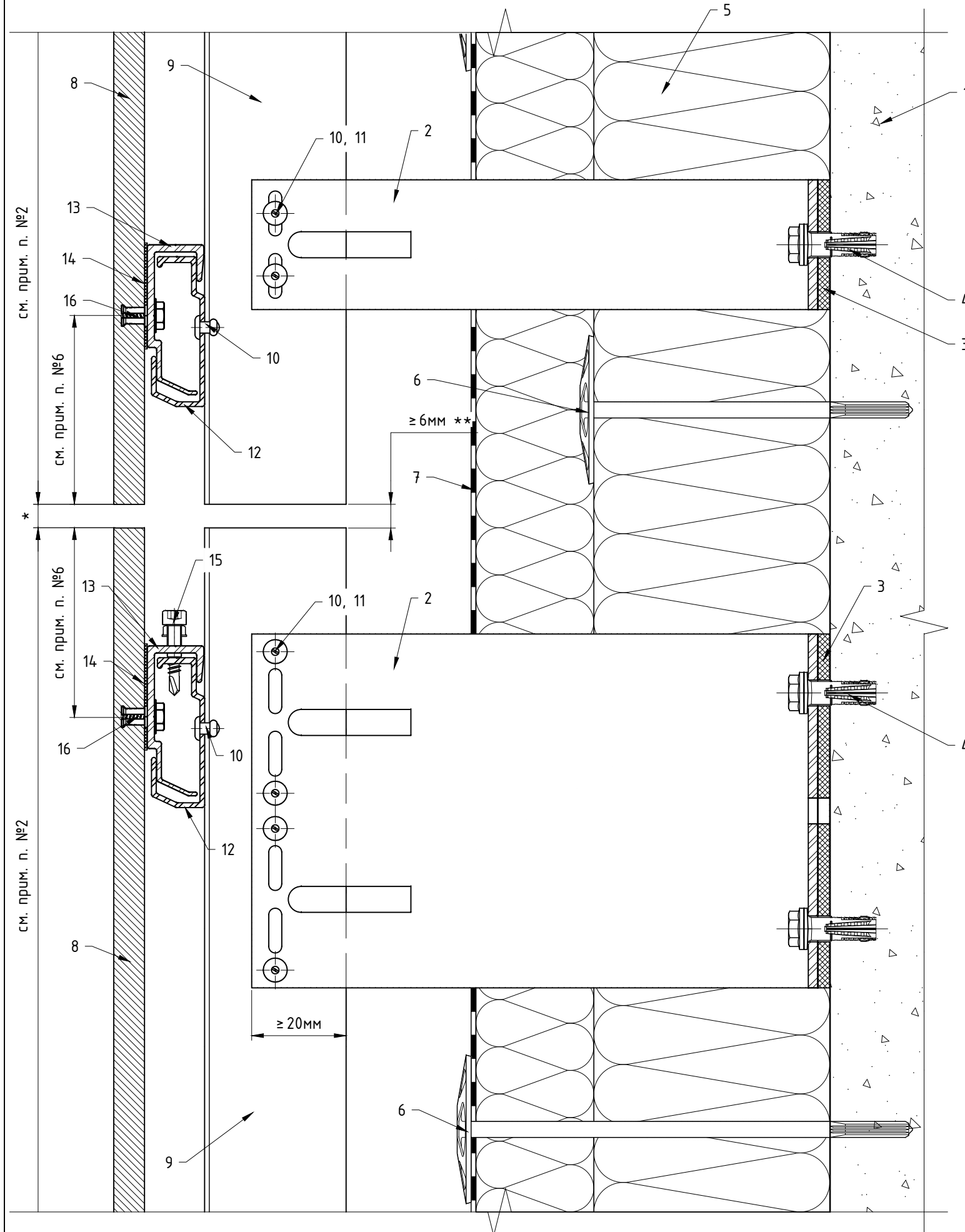


Поз.	Наименование	Примечания
1	Строительное основание	
2	Кронштейн MFT-MF 240 L (MFT-MF 240 LM / MFT-MF 240 M / MFT-MF 240 S) Кронштейн MFT-LS+S 240 L (MFT-LS+S 240 LM / MFT-LS+S 240 M / MFT-LS+S 240 S)	см. примечание п. 3
3	Термомост MFT-ISO L (MFT-ISO LM / MFT-ISO M / MFT-ISO S)	
4	Анкер (принять по результатам натур.испытаний)	
5	Термоизоляция негорючая (НГ): минеральная вата	не входит в поставку Hilti
6	Дюбель крепления термоизоляции	
7	Мембрана из НГ материала	устанавливается, если применимо
8	Облицовка: фиброцементная панель	t=8/10/12 мм
9	Профиль MFT-T 60x82x1.8 (MFT-T, MFT-Ta) Профиль MFT-L 60x38x1.8 (MFT-L, MFT-La)	см. примечание п. 3
10	Вытяжная заклепка MFT-4,8x12 A1/A2 (A2/A2)	
11	Саморез с прессшайбой и сверлом $\Phi 5.5 \times 19$ A2 DIN 7504 K	
12	Аграфный профиль MFT-HP 60 Аграфный профиль MFT-HP 100	
13	Аграфа MFT-HAF 60/40 K (MFT-HAF 60/40 S/D) Аграфа MFT-HAF 100/40 K (MFT-HAF 100/40 D)	
14	Резиновый уплотнитель MFT-JS 36 чёрн.	
15	Самонарезающий винт S-AD01S 5,5x19 A2	
16	Анкер с подрезкой (Keil) MFT M6x1	
17	Винт DURO-PT S 6.0x1	не входит в поставку Hilti
18	Анкер TUF-S-6x1	не входит в поставку Hilti
19	Анкер Keep-nut	не входит в поставку Hilti
20	Анкер Fischer FZP II T	не входит в поставку Hilti



- Примечания:
1. Вариант компоновки вертикальной системы. Рекомендации по регулировке вылета системы и вариантам компоновок элементов системы см. разделы №3 и подраздел №6.2 данного АТР;
 2. Рекомендации по креплению облицовки см. раздел №4 и подраздел №6.3 данного АТР. Варианты применяемой облицовки см. ТС/ТО. Габариты, тип, марку облицовки принять в соответствии с ТС/ТО на систему и тех.заданием на проектирование;
 3. Тип применяемых кронштейнов и профилей определяется расчетом в соответствии с требуемым конструктивом. Если применимо по конструктиву и расчету, допускается замена профилей и кронштейнов;
 4. Количество заклепок на одно соединение двух элементов системы определить по расчету, но не менее 2 шт. на одно соединение. Длина применяемой заклепки определяется в зависимости от толщины закрепляемых элементов (см. тех.информацию от производителя). Допускается изменения диаметра заклепок в соответствии с требованием по проекту и с учетом несущей способности. Рекомендации по выполнению отверстий под заклепки см. подраздел №6.2 данного АТР;
 5. Один профиль 2-ого слоя должен быть закреплен не менее чем на двух профилях 1-ого слоя. Стыковку горизонтальных профилей выполнить на вертикальных профилях, ширина "лицевой" поверхности вертикального профиля должна быть достаточной для обеспечения требований к краевым расстояниям;
 6. Краевые и межосевые расстояния по установке аграф определяются в соответствии с требованиями производителя плиты/панели;
 7. Допускается крепление плиты/панели облицовки без применения резинового уплотнителя MFT-JS. Возможность применения определить в соответствии с требованиями производителя плиты/панели;
 8. Гидрозащиту торцов плиты/панели от атмосферных осадков обеспечить в соответствии с рекомендациями производителя плиты/панели;
 9. * - горизонтальный и вертикальный швы между плитами/панелями облицовки принять согласно проекту;
 10. ** - расстояние между торцами двух смежных профилей принять с учетом терморасширений материала.

Вертикальный разрез: элементы "Light", вертикальная схема расположения элементов системы ("рядовая"), скрытое крепление на агрфы, вариант исполнения с анкером с подрезкой (Keil) MFT.

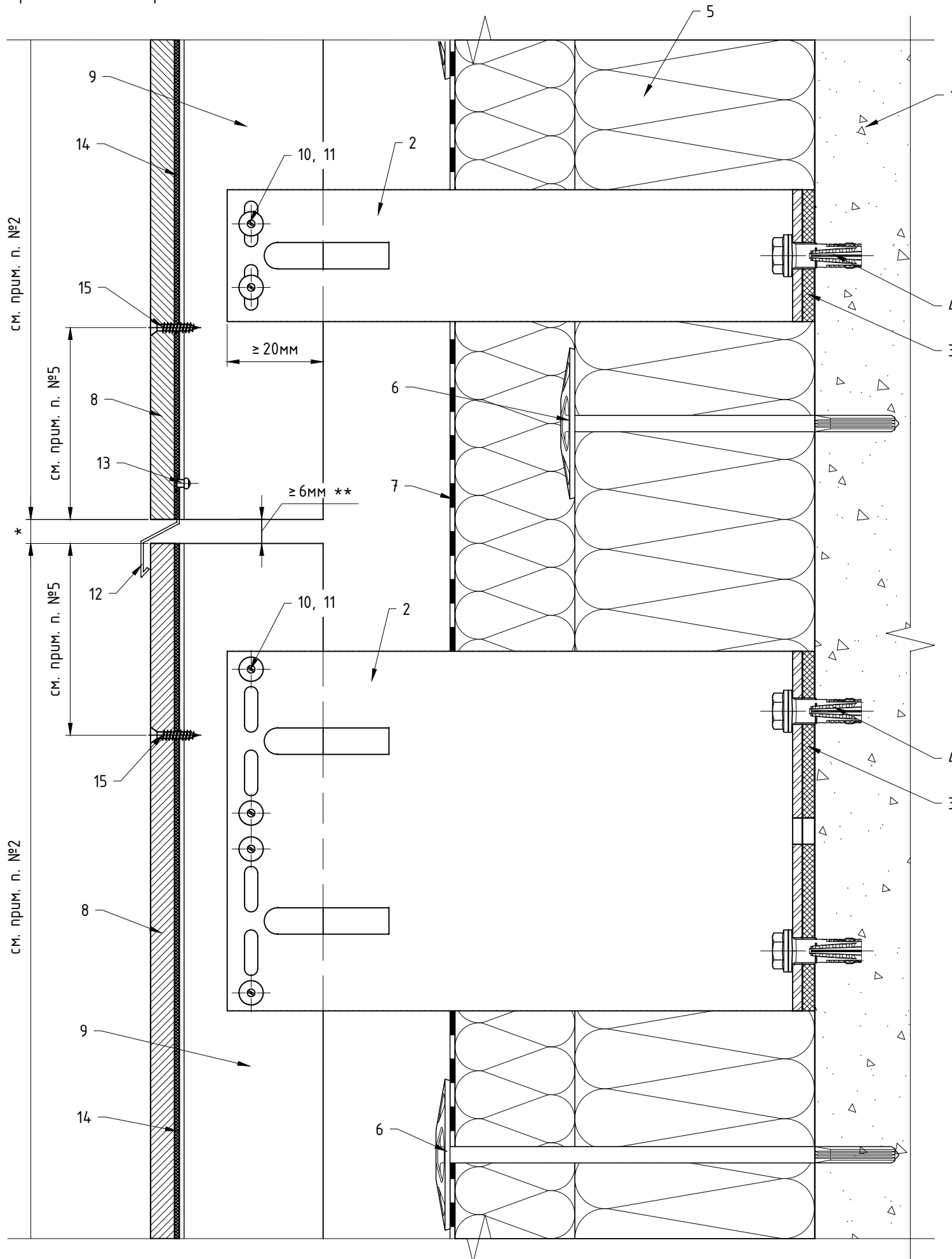


Поз.	Наименование	Примечания
1	Строительное основание	
2	Кронштейн MFT-MF 240 L (MFT-MF 240 LM / MFT-MF 240 M / MFT-MF 240 S) Кронштейн MFT-LS+S 240 L (MFT-LS+S 240 LM / MFT-LS+S 240 M / MFT-LS+S 240 S)	см. примечание п. 3
3	Термомост MFT-ISO L (MFT-ISO LM / MFT-ISO M / MFT-ISO S)	
4	Анкер (принять по результатам натур.испытаний)	
5	Термоизоляция негорючая (НГ): минеральная вата	не входит в поставку Hilti
6	Дюбель крепления термоизоляции	
7	Мембрана из НГ материала	устанавливается, если применимо
8	Облицовка: фиброцементная панель	t=8/10/12 мм
9	Профиль MFT-T 60x82x1.8 (MFT-T, MFT-Ta) Профиль MFT-L 60x38x1.8 (MFT-L, MFT-La)	см. примечание п. 3
10	Вытяжная заклепка MFT-4,8x12 A1/A2 (A2/A2)	
11	Саморез с прессшайбой и сверлом Ø5.5x19 A2 DIN 7504 K	
12	Аграфный профиль MFT-HP	
13	Аграф MFT-H A1 Аграф MFT-HAF A1	
14	Резиновый уплотнитель MFT-JS 36 чёрн.	
15	Самонарезающий винт S-AD01S 5,5x19 A2	
16	Анкер с подрезкой (Keil) MFT M6x1 Винт DURO-PT S 6.0x1 Анкер TUF-S-6x1 Анкер Кеер-put Анкер Fischer FZP II T	не входит в поставку Hilti не входит в поставку Hilti не входит в поставку Hilti не входит в поставку Hilti

Примечания:

1. Вариант компоновки вертикальной системы. Рекомендации по регулировке вылета системы и вариантам компоновок элементов системы см. разделы №3 и подраздел №6.2 данного АТР;
2. Рекомендации по креплению облицовки см. раздел №4 и подраздел №6.3 данного АТР. Варианты применяемой облицовки см. ТС/ТО. Габариты, тип, марку облицовки принять в соответствии с ТС/ТО на систему и тех.заданием на проектирование;
3. Тип применяемых кронштейнов и профилей определяется расчетом в соответствии с требуемым конструктивом. Если применимо по конструктиву и расчету, допускается замена профилей и кронштейнов;
4. Количество заклепок на одно соединение двух элементов системы определить по расчету, но не менее 2 шт. на одно соединение. Длина применяемой заклепки определяется в зависимости от толщины закрепляемых элементов (см. тех.информацию от производителя). Допускается изменения диаметра заклепок в соответствии с требованием по проекту и с учетом несущей способности. Рекомендации по выполнению отверстий под заклепки см. подраздел №6.2 данного АТР;
5. Один профиль 2-ого слоя должен быть закреплен не менее чем на двух профилях 1-ого слоя. Стыковку горизонтальных профилей выполнить на вертикальных профилях, ширина "лицевой" поверхности вертикального профиля должна быть достаточной для обеспечения требований к краевым расстояниям;
6. Краевые и межосевые расстояния по установке аграф определяются в соответствии с требованиями производителя плиты/панели;
7. Допускается крепление плиты/панели облицовки без применения резинового уплотнителя MFT-JS. Возможность применения определить в соответствии с требованиями производителя плиты/панели;
8. Гидрозащиту торцов плиты/панели от атмосферных осадков обеспечить в соответствии с рекомендациями производителя плиты/панели;
9. * - горизонтальный и вертикальный швы между плитами/панелями облицовки принять согласно проекту;
10. ** - расстояние между торцами двух смежных профилей принять с учетом терморасширений материала.

Вертикальный разрез: элементы "Light", вертикальная схема расположения элементов системы ("рядовая"), видимое крепление на саморезы.

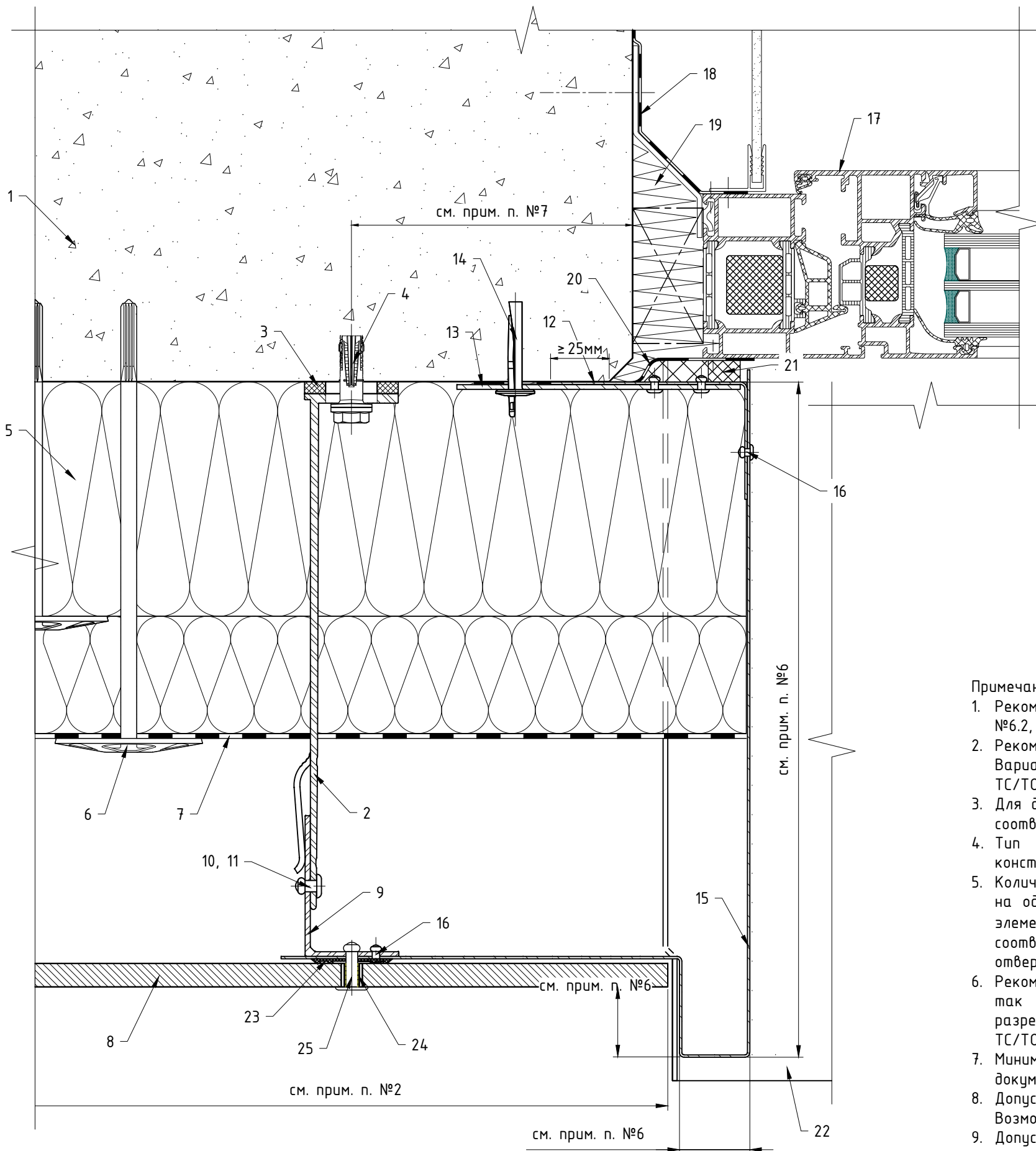


Поз.	Наименование	Примечания
1	Строительное основание	
2	Кронштейн MFT-MF 240 L (MFT-MF 240 LM / MFT-MF 240 M / MFT-MF 240 S) Кронштейн MFT-LS+S 240 L (MFT-LS+S 240 LM / MFT-LS+S 240 M / MFT-LS+S 240 S)	см. примечание п. 3
3	Термомост MFT-ISO L (MFT-ISO LM / MFT-ISO M / MFT-ISO S)	
4	Анкер (принять по результатам натур.испытаний)	
5	Термоизоляция негорючая (НГ): минеральная вата	не входит в поставку Hilti
6	Дюбель крепления термоизоляции	
7	Мембрана из НГ материала	устанавливается, если применимо
8	Облицовка: фиброцементная панель	t=8/10/12 мм
9	Профиль MFT-T 60x82x1.8 (MFT-T, MFT-Ta) Профиль MFT-L 60x38x1.8 (MFT-L, MFT-La)	см. примечание п. 3
10	Вытяжная заклепка MFT-4,8x12 A1/A2 (A2/A2)	
11	Саморез с прессшайбой и сверлом Ø5.5x19 A2 DIN 7504 K	
12	Планка горизонтального шва MFT-PJH 41x11	
13	Вытяжная заклепка MFT-3,2x8 A2/A2	
14	Резиновый уплотнитель MFT-JS 36 чёрн. (MFT-JS 60 чёрн.)	
15	Самонарезающий винт HILTI S-PD 01 S	

Примечания:

1. Вариант компоновки вертикальной системы. Рекомендации по регулировке вылета системы и вариантам компоновок элементов системы см. разделы №3 и подраздел №6.2 данного АТР;
2. Рекомендации по креплению облицовки см. раздел №4 и подраздел №6.3 данного АТР. Варианты применяемой облицовки см. ТС/ТО. Габариты, тип, марку облицовки принять в соответствии с ТС/ТО на систему и тех.заданием на проектирование;
3. Тип применяемых кронштейнов и профилей определяется расчетом в соответствии с требуемым конструктивом. Если применимо по конструктиву и расчету, допускается замена профилей и кронштейнов;
4. Количество заклепок на одно соединение двух элементов системы определить по расчету, но не менее 2 шт. на одно соединение. Длина применяемой заклепки определяется в зависимости от толщины закрепляемых элементов (см. тех.информацию от производителя). Допускается изменения диаметра заклепок в соответствии с требованием по проекту и с учетом несущей способности. Рекомендации по выполнению отверстий под заклепки см. подраздел №6.2 данного АТР;
5. Краевые и межосевые расстояния по установке саморезов определяются в соответствии с требованиями производителя плиты/панели;
6. Допускается крепление плиты/панели облицовки без применения планок вертикального шва. Возможность применения определить в соответствии с требованиями производителя плиты/панели;
7. Допускается крепление плиты/панели облицовки без применения резинового уплотнителя MFT-JS. Возможность применения определить в соответствии с требованиями производителя плиты/панели;
8. * - горизонтальный и вертикальный швы между плитами/панелями облицовки принять согласно проекту;
9. ** - расстояние между торцами двух смежных профилей принять с учетом терморасширений материала.

7.3. Примыкание к боковому откоосу: для оконного (дверного) блока установленного в проем, элементы "Light", вертикальная схема расположения элементов системы, стандартный противопожарный короб (ППК) с выступом/вылетом относительно внешней плоскости облицовки с заданой высотой/шириной видимой выступающей части, видимое крепление на заклепки.

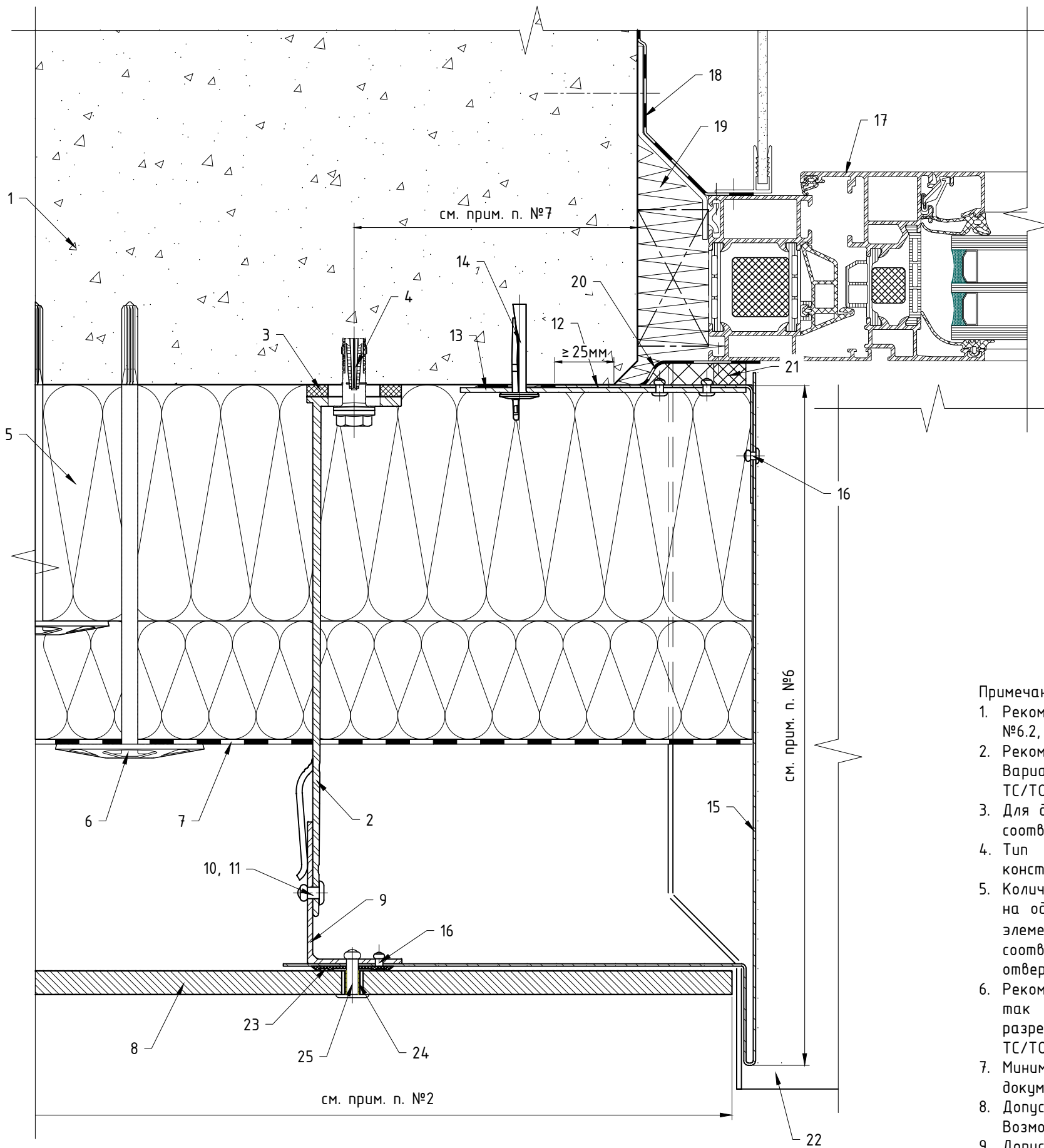


Поз.	Наименование	Примечания
1	Строительное основание	
2	Кронштейн MFT-MF 240 L (MFT-MF 240 LM / MFT-MF 240 M / MFT-MF 240 S) Кронштейн MFT-LS+S 240 L (MFT-LS+S 240 LM / MFT-LS+S 240 M / MFT-LS+S 240 S)	см. примечание п. 3
3	Термомост MFT-ISO L (MFT-ISO LM / MFT-ISO M / MFT-ISO S)	
4	Анкер (принять по результатам натур.испытаний)	
5	Термоизоляция негорючая (НГ): минеральная вата	не входит в поставку Hilti
6	Дюбель крепления термоизоляции	
7	Мембрана из НГ материала	устанавливается, если применимо
8	Облицовка: фиброцементная панель	t=8/10/12 мм
9	Профиль MFT-T 60x82x1.8 (MFT-T, MFT-Ta) Профиль MFT-L 60x38x1.8 (MFT-L, MFT-La)	см. примечание п. 3
10	Вытяжная заклепка MFT-4,8x12 A1/A2 (A2/A2)	
11	Саморез с прессшайбой и сверлом Ø5.5x19 A2 DIN 7504 K	
12	Противопожарная отсечка, оц.сталь тол. ≥0,5мм	не входит в поставку Hilti
13	Уголок или пластина для крепления противопожарной отсечки, оц.сталь тол. ≥1,2мм (шаг установки ≤400мм). Допускается замена на оц.сталь тол. ≥0,5мм на всю высоту (ширину) проема.	не входит в поставку Hilti, см. ТС/ТО
14	Анкер для крепления противопожарной отсечки	см. раздел №5.2
15	Откос, оц.сталь тол. ≥0,5мм	не входит в поставку Hilti
16	Вытяжная заклепка MFT-3,2x8 A2/A2	
17	СПК: оконный блок, показано условно	тип и вариант исполнения свето-прозрачных конструкций определяется по проекту, согласно данным от поставщика и производителя конструкций
18	СПК: контур пароизоляции, показано условно	
19	СПК: контур утепления, показано условно	
20	СПК: контур гидроизоляции, показано условно	
21	Лента ПСУЛ	устанавливается, если применимо
22	Отлив, оц.сталь тол. ≥0,5мм (алюм.лист тол. ≥1,0мм)	не входит в поставку Hilti
23	Резиновый уплотнитель MFT-JS 36 чёрн. (MFT-JS 60 чёрн.)	
24	Втулка MFT-6,5x10 A2	
25	Вытяжная заклепка MFT-4,8x18 K14 A2/A2 (MFT-4,8x21 K14 A2/A2)	

Примечания:

1. Рекомендации по регулировке вылета системы и варианты компоновок элементов системы см. разделы №3, №6.2, №7.1 и №7.2 данного АТР;
2. Рекомендации и варианты по креплению облицовки см. разделы №4, №6.3, №7.1 и №7.2 данного АТР. Варианты применяемой облицовки см. ТС/ТО. Габариты, тип, марку облицовки принять в соответствии с ТС/ТО на систему и тех.заданием на проектирование;
3. Для данного листа актуальны все примечания и рекомендации указанные в подразделах №7.1 и №7.2, см. соответствующий вариант крепления;
4. Тип применяемых кронштейнов и профилей определяется расчетом в соответствии с требуемым конструктивом. Если применимо по конструктиву и расчету, допускается замена профилей и кронштейнов;
5. Количество заклепок на одно соединение двух элементов системы определить по расчету, но не менее 2 шт. на одно соединение. Длина применяемой заклепки определяется в зависимости от толщины закрепляемых элементов (см. тех.информацию от производителя). Допускается изменения диаметра заклепок в соответствии с требованием по проекту и с учетом несущей способности. Рекомендации по выполнению отверстий под заклепки см. подраздел №6.2 данного АТР;
6. Рекомендации и требования по выполнению противопожарного короба см. подраздел №5.2 данного АТР, а так же ТС/ТО на соответствующую облицовку. Глубину откоса принять по проекту с учетом разрешительной документации. Данное тех. решение применимо НЕ для всех типов/марок облицовки, см. ТС/ТО к данному АТР;
7. Минимальное расстояние от края стены до оси анкера принять в соответствии с требованиями технической документации на анкер для соответствующего строительного основания;
8. Допускается крепление плиты/панели облицовки без применения резинового уплотнителя MFT-JS. Возможность применения определить в соответствии с требованиями производителя плиты/панели;
9. Допускается крепление плиты/панели облицовки без применения втулок. При этом, для исключения повреждения плит облицовки, использовать специальный инструмент с регулировкой степени затяжки вытяжной заклепки. Возможность применения согласовать с производителем плиты/панели.

Примыкание к боковому откосу: для оконного (дверного) блока установленного в проем, элементы "Light", вертикальная схема расположения элементов системы, стандартный противопожарный короб (ППК) с выступом/вылетом относительно внешней плоскости облицовки с минимальной высотой/шириной видимой выступающей части, видимое крепление на заклепки.

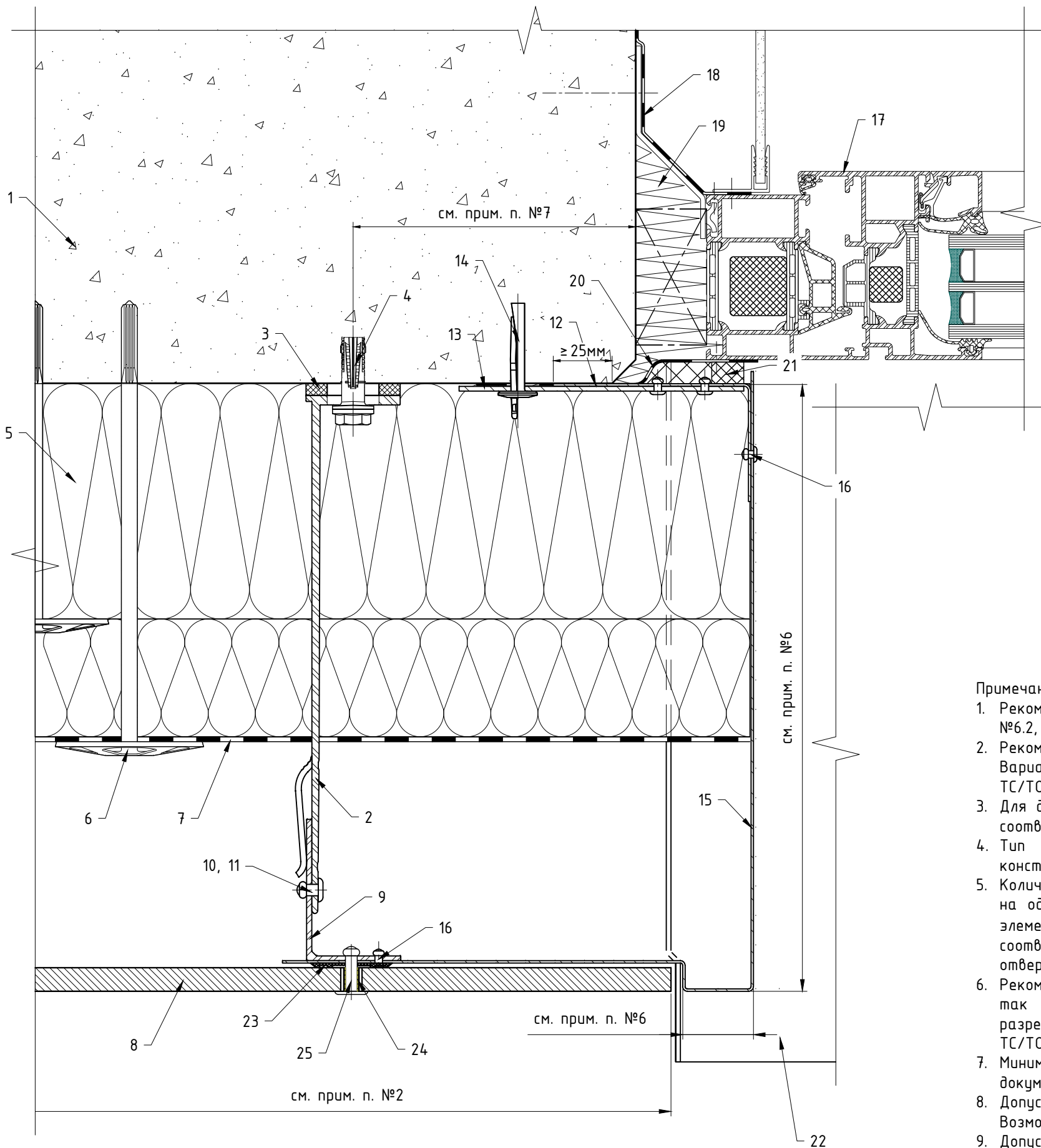


Поз.	Наименование	Примечания
1	Строительное основание	
2	Кронштейн MFT-MF 240 L (MFT-MF 240 LM / MFT-MF 240 M / MFT-MF 240 S) Кронштейн MFT-LS+S 240 L (MFT-LS+S 240 LM / MFT-LS+S 240 M / MFT-LS+S 240 S)	см. примечание п. 3
3	Термомост MFT-ISO L (MFT-ISO LM / MFT-ISO M / MFT-ISO S)	
4	Анкер (принять по результатам натур.испытаний)	
5	Термоизоляция негорючая (НГ): минеральная вата	не входит в поставку Hilti
6	Дюбель крепления термоизоляции	
7	Мембрана из НГ материала	устанавливается, если применимо
8	Облицовка: фиброцементная панель	t=8/10/12 мм
9	Профиль MFT-T 60x82x1.8 (MFT-T, MFT-Ta) Профиль MFT-L 60x38x1.8 (MFT-L, MFT-La)	см. примечание п. 3
10	Вытяжная заклепка MFT-4,8x12 A1/A2 (A2/A2)	
11	Саморез с прессшайбой и сверлом Ø5.5x19 A2 DIN 7504 K	
12	Противопожарная отсечка, оц.сталь тол. ≥0,5мм	не входит в поставку Hilti
13	Уголок или пластина для крепления противопожарной отсечки, оц.сталь тол. ≥1,2мм (шаг установки ≤400мм). Допускается замена на оц.сталь тол. ≥0,5мм на всю высоту (ширину) проема.	не входит в поставку Hilti, см. ТС/ТО
14	Анкер для крепления противопожарной отсечки	см. раздел №5.2
15	Откос, оц.сталь тол. ≥0,5мм	не входит в поставку Hilti
16	Вытяжная заклепка MFT-3,2x8 A2/A2	
17	СПК: оконный блок, показано условно	тип и вариант исполнения свето-прозрачных конструкций определяется по проекту, согласно данным от поставщика и производителя конструкций
18	СПК: контур пароизоляции, показано условно	
19	СПК: контур утепления, показано условно	
20	СПК: контур гидроизоляции, показано условно	
21	Лента ПСУЛ	устанавливается, если применимо
22	Отлив, оц.сталь тол. ≥0,5мм (алюм.лист тол. ≥1,0мм)	не входит в поставку Hilti
23	Резиновый уплотнитель MFT-JS 36 чёрн. (MFT-JS 60 чёрн.)	
24	Втулка MFT-6,5x10 A2	
25	Вытяжная заклепка MFT-4,8x18 K14 A2/A2 (MFT-4,8x21 K14 A2/A2)	

Примечания:

1. Рекомендации по регулировке вылета системы и варианты компоновок элементов системы см. разделы №3, №6.2, №7.1 и №7.2 данного АТР;
2. Рекомендации и варианты по креплению облицовки см. разделы №4, №6.3, №7.1 и №7.2 данного АТР. Варианты применяемой облицовки см. ТС/ТО. Габариты, тип, марку облицовки принять в соответствии с ТС/ТО на систему и тех.заданием на проектирование;
3. Для данного листа актуальны все примечания и рекомендации указанные в подразделах №7.1 и №7.2, см. соответствующий вариант крепления;
4. Тип применяемых кронштейнов и профилей определяется расчетом в соответствии с требуемым конструктивом. Если применимо по конструктиву и расчету, допускается замена профилей и кронштейнов;
5. Количество заклепок на одно соединение двух элементов системы определить по расчету, но не менее 2 шт. на одно соединение. Длина применяемой заклепки определяется в зависимости от толщины закрепляемых элементов (см. тех.информацию от производителя). Допускается изменения диаметра заклепок в соответствии с требованием по проекту и с учетом несущей способности. Рекомендации по выполнению отверстий под заклепки см. подраздел №6.2 данного АТР;
6. Рекомендации и требования по выполнению противопожарного короба см. подраздел №5.2 данного АТР, а так же ТС/ТО на соответствующую облицовку. Глубину откоса принять по проекту с учетом разрешительной документации. Данное тех. решение применимо НЕ для всех типов/марок облицовки, см. ТС/ТО к данному АТР;
7. Минимальное расстояние от края стены до оси анкера принять в соответствии с требованиями технической документации на анкер для соответствующего строительного основания;
8. Допускается крепления плиты/панели облицовки без применения резинового уплотнителя MFT-JS. Возможность применения определить в соответствии с требованиями производителя плиты/панели;
9. Допускается крепление плиты/панели облицовки без применения втулок. При этом, для исключения повреждения плит облицовки, использовать специальный инструмент с регулировкой степени затяжки вытяжной заклепки. Возможность применения согласовать с производителем плиты/панели.

Примыкание к боковому откосу: для оконного (дверного) блока установленного в проем, элементы "Light", вертикальная схема расположения элементов системы, стандартный противопожарный короб (ППК) с уменьшенным выступом/вылетом относительно внешней плоскости облицовки с заданой высотой/шириной видимой выступающей части, видимое крепление на заклепки.

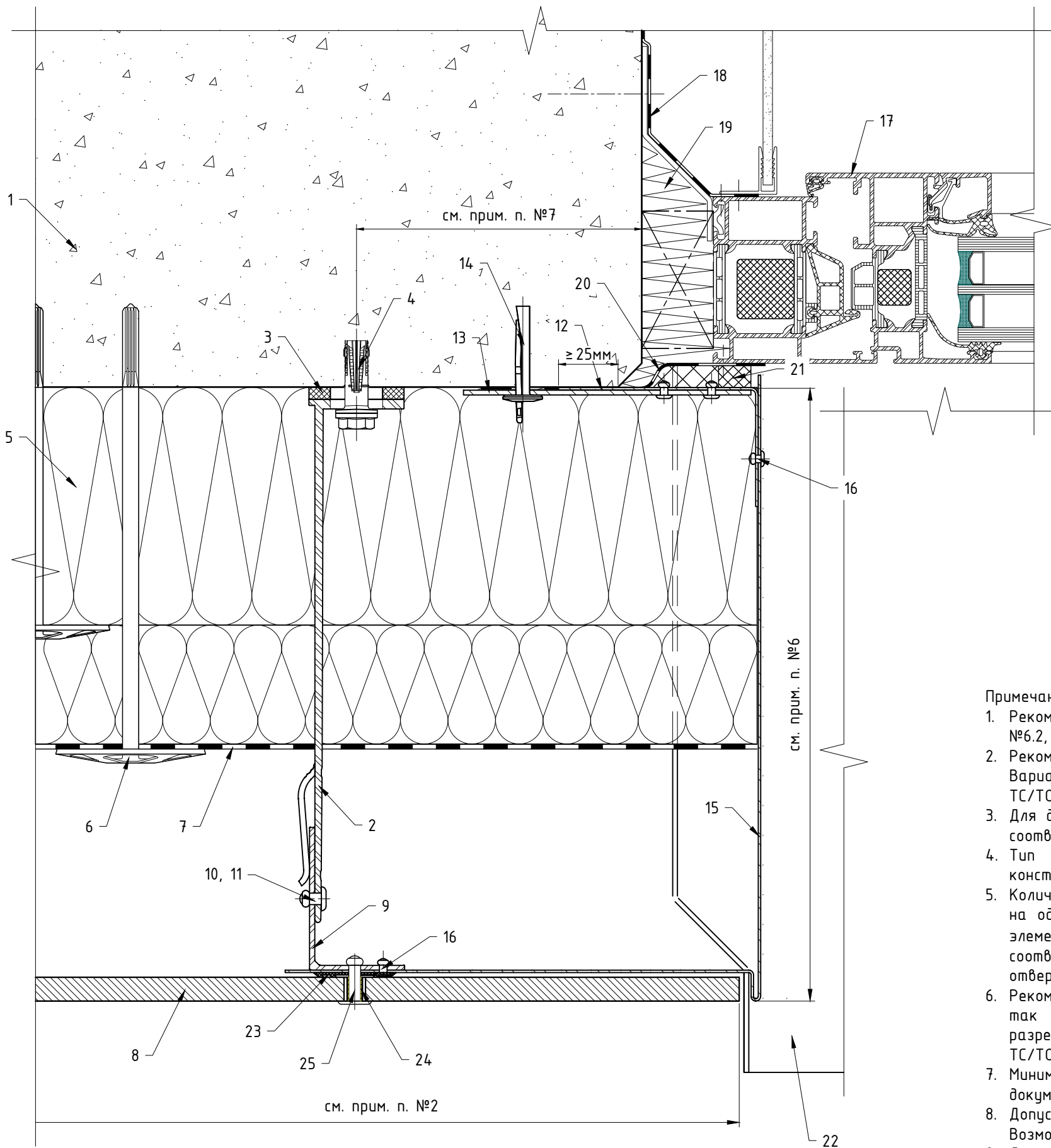


Поз.	Наименование	Примечания
1	Строительное основание	
2	Кронштейн MFT-MF 240 L (MFT-MF 240 LM / MFT-MF 240 M / MFT-MF 240 S) Кронштейн MFT-LS+S 240 L (MFT-LS+S 240 LM / MFT-LS+S 240 M / MFT-LS+S 240 S)	см. примечание п. 3
3	Термомост MFT-ISO L (MFT-ISO LM / MFT-ISO M / MFT-ISO S)	
4	Анкер (принять по результатам натур.испытаний)	
5	Термоизоляция негорючая (НГ): минеральная вата	не входит в поставку Hilti
6	Дюбель крепления термоизоляции	
7	Мембрана из НГ материала	устанавливается, если применимо
8	Облицовка: фиброцементная панель	t=8/10/12 мм
9	Профиль MFT-T 60x82x1.8 (MFT-T, MFT-Ta) Профиль MFT-L 60x38x1.8 (MFT-L, MFT-La)	см. примечание п. 3
10	Вытяжная заклепка MFT-4,8x12 A1/A2 (A2/A2)	
11	Саморез с прессшайбой и сверлом Ø5.5x19 A2 DIN 7504 K	
12	Противопожарная отсечка, оц.сталь тол. ≥0,5мм	не входит в поставку Hilti
13	Уголок или пластина для крепления противопожарной отсечки, оц.сталь тол. ≥1,2мм (шаг установки ≤400мм). Допускается замена на оц.сталь тол. ≥0,5мм на всю высоту (ширину) проема.	не входит в поставку Hilti, см. ТС/ТО
14	Анкер для крепления противопожарной отсечки	см. раздел №5.2
15	Откос, оц.сталь тол. ≥0,5мм	не входит в поставку Hilti
16	Вытяжная заклепка MFT-3,2x8 A2/A2	
17	СПК: оконный блок, показано условно	тип и вариант исполнения свето-прозрачных конструкций определяется по проекту, согласно данным от поставщика и производителя конструкций
18	СПК: контур пароизоляции, показано условно	
19	СПК: контур утепления, показано условно	
20	СПК: контур гидроизоляции, показано условно	
21	Лента ПСУЛ	устанавливается, если применимо
22	Отлив, оц.сталь тол. ≥0,5мм (алюм.лист тол. ≥1,0мм)	не входит в поставку Hilti
23	Резиновый уплотнитель MFT-JS 36 чёрн. (MFT-JS 60 чёрн.)	
24	Втулка MFT-6,5x10 A2	
25	Вытяжная заклепка MFT-4,8x18 K14 A2/A2 (MFT-4,8x21 K14 A2/A2)	

Примечания:

1. Рекомендации по регулировке вылета системы и варианты компоновок элементов системы см. разделы №3, №6.2, №7.1 и №7.2 данного АТР;
2. Рекомендации и варианты по креплению облицовки см. разделы №4, №6.3, №7.1 и №7.2 данного АТР. Варианты применяемой облицовки см. ТС/ТО. Габариты, тип, марку облицовки принять в соответствии с ТС/ТО на систему и тех.заданием на проектирование;
3. Для данного листа актуальны все примечания и рекомендации указанные в подразделах №7.1 и №7.2, см. соответствующий вариант крепления;
4. Тип применяемых кронштейнов и профилей определяется расчетом в соответствии с требуемым конструктивом. Если применимо по конструктиву и расчету, допускается замена профилей и кронштейнов;
5. Количество заклепок на одно соединение двух элементов системы определить по расчету, но не менее 2 шт. на одно соединение. Длина применяемой заклепки определяется в зависимости от толщины закрепляемых элементов (см. тех.информацию от производителя). Допускается изменения диаметра заклепок в соответствии с требованием по проекту и с учетом несущей способности. Рекомендации по выполнению отверстий под заклепки см. подраздел №6.2 данного АТР;
6. Рекомендации и требования по выполнению противопожарного короба см. подраздел №5.2 данного АТР, а так же ТС/ТО на соответствующую облицовку. Глубину откоса принять по проекту с учетом разрешительной документации. Данное тех. решение применимо НЕ для всех типов/марок облицовки, см. ТС/ТО к данному АТР;
7. Минимальное расстояние от края стены до оси анкера принять в соответствии с требованиями технической документации на анкер для соответствующего строительного основания;
8. Допускается крепление плиты/панели облицовки без применения резинового уплотнителя MFT-JS. Возможность применения определить в соответствии с требованиями производителя плиты/панели;
9. Допускается крепление плиты/панели облицовки без применения втулок. При этом, для исключения повреждения плит облицовки, использовать специальный инструмент с регулировкой степени затяжки вытяжной заклепки. Возможность применения согласовать с производителем плиты/панели.

Примыкание к боковому откосу: для оконного (дверного) блока установленного в проем, элементы "Light", вертикальная схема расположения элементов системы, стандартный противопожарный короб (ППК) с уменьшенным выступом/вылетом относительно внешней плоскости облицовки с минимальной высотой/шириной видимой выступающей части, видимое крепление на заклепки.

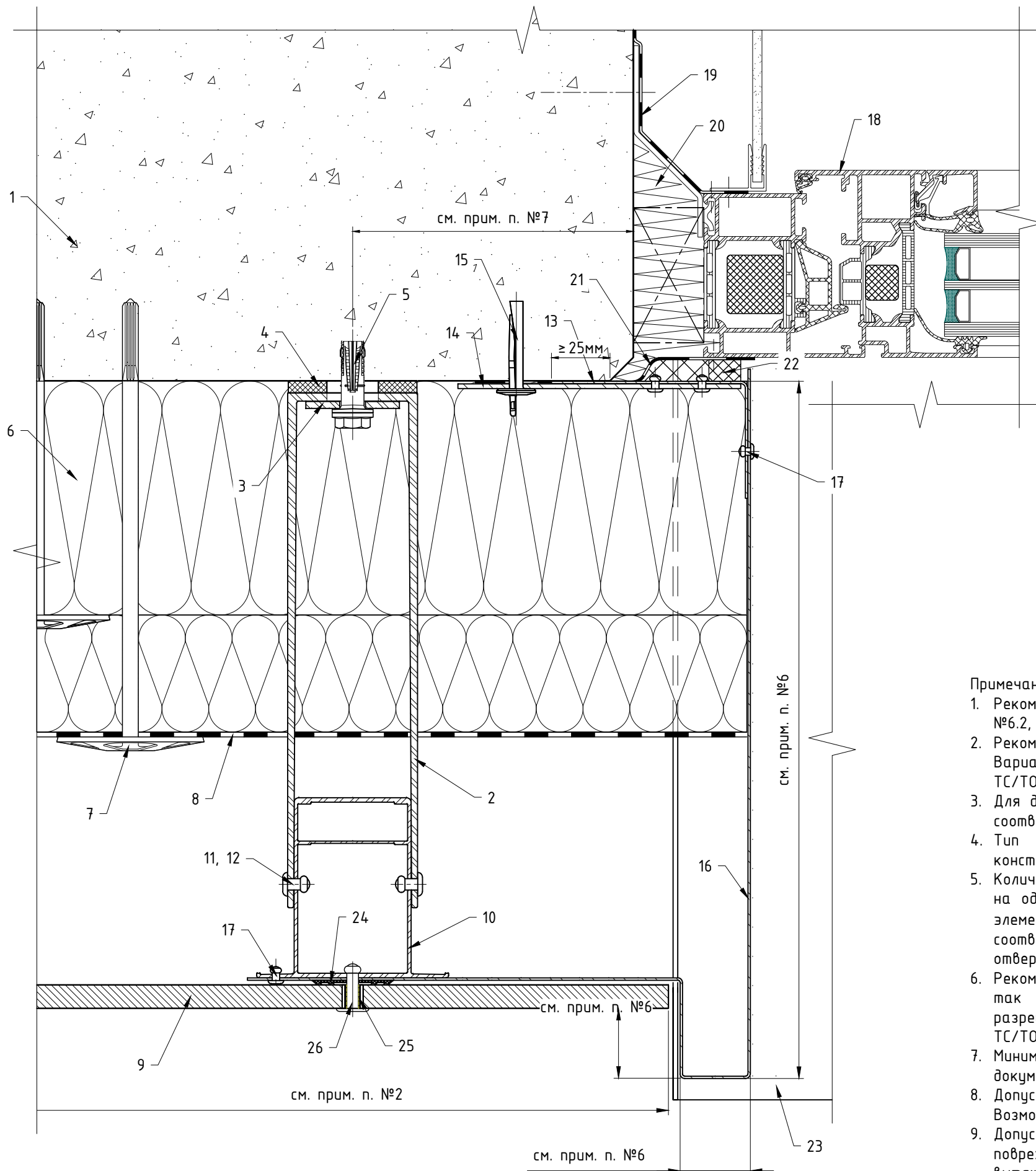


Поз.	Наименование	Примечания
1	Строительное основание	
2	Кронштейн MFT-MF 240 L (MFT-MF 240 LM / MFT-MF 240 M / MFT-MF 240 S) Кронштейн MFT-LS+S 240 L (MFT-LS+S 240 LM / MFT-LS+S 240 M / MFT-LS+S 240 S)	см. примечание п. 3
3	Термомост MFT-ISO L (MFT-ISO LM / MFT-ISO M / MFT-ISO S)	
4	Анкер (принять по результатам натур.испытаний)	
5	Термоизоляция негорючая (НГ): минеральная вата	не входит в поставку Hilti
6	Дюбель крепления термоизоляции	
7	Мембрана из НГ материала	устанавливается, если применимо
8	Облицовка: фиброцементная панель	t=8/10/12 мм
9	Профиль MFT-T 60x82x1.8 (MFT-T, MFT-Ta) Профиль MFT-L 60x38x1.8 (MFT-L, MFT-La)	см. примечание п. 3
10	Вытяжная заклепка MFT-4,8x12 A1/A2 (A2/A2)	
11	Саморез с прессшайбой и сверлом Ø5.5x19 A2 DIN 7504 K	
12	Противопожарная отсечка, оц.сталь тол. ≥0,5мм	не входит в поставку Hilti
13	Уголок или пластина для крепления противопожарной отсечки, оц.сталь тол. ≥1,2мм (шаг установки ≤400мм). Допускается замена на оц.сталь тол. ≥0,5мм на всю высоту (ширину) проема.	не входит в поставку Hilti, см. ТС/ТО
14	Анкер для крепления противопожарной отсечки	см. раздел №5.2
15	Откос, оц.сталь тол. ≥0,5мм	не входит в поставку Hilti
16	Вытяжная заклепка MFT-3,2x8 A2/A2	
17	СПК: оконный блок, показано условно	тип и вариант исполнения свето-прозрачных конструкций определяется по проекту, согласно данным от поставщика и производителя конструкций
18	СПК: контур пароизоляции, показано условно	
19	СПК: контур утепления, показано условно	
20	СПК: контур гидроизоляции, показано условно	
21	Лента ПСУЛ	устанавливается, если применимо
22	Отлив, оц.сталь тол. ≥0,5мм (алюм.лист тол. ≥1,0мм)	не входит в поставку Hilti
23	Резиновый уплотнитель MFT-JS 36 чёрн. (MFT-JS 60 чёрн.)	
24	Втулка MFT-6,5x10 A2	
25	Вытяжная заклепка MFT-4,8x18 K14 A2/A2 (MFT-4,8x21 K14 A2/A2)	

Примечания:

1. Рекомендации по регулировке вылета системы и варианты компоновок элементов системы см. разделы №3, №6.2, №7.1 и №7.2 данного АТР;
2. Рекомендации и варианты по креплению облицовки см. разделы №4, №6.3, №7.1 и №7.2 данного АТР. Варианты применяемой облицовки см. ТС/ТО. Габариты, тип, марку облицовки принять в соответствии с ТС/ТО на систему и тех.заданием на проектирование;
3. Для данного листа актуальны все примечания и рекомендации указанные в подразделах №7.1 и №7.2, см. соответствующий вариант крепления;
4. Тип применяемых кронштейнов и профилей определяется расчетом в соответствии с требуемым конструктивом. Если применимо по конструктиву и расчету, допускается замена профилей и кронштейнов;
5. Количество заклепок на одно соединение двух элементов системы определить по расчету, но не менее 2 шт. на одно соединение. Длина применяемой заклепки определяется в зависимости от толщины закрепляемых элементов (см. тех.информацию от производителя). Допускается изменения диаметра заклепок в соответствии с требованием по проекту и с учетом несущей способности. Рекомендации по выполнению отверстий под заклепки см. подраздел №6.2 данного АТР;
6. Рекомендации и требования по выполнению противопожарного короба см. подраздел №5.2 данного АТР, а так же ТС/ТО на соответствующую облицовку. Глубину откоса принять по проекту с учетом разрешительной документации. Данное тех. решение применимо НЕ для всех типов/марок облицовки, см. ТС/ТО к данному АТР;
7. Минимальное расстояние от края стены до оси анкера принять в соответствии с требованиями технической документации на анкер для соответствующего строительного основания;
8. Допускается крепление плиты/панели облицовки без применения резинового уплотнителя MFT-JS. Возможность применения определить в соответствии с требованиями производителя плиты/панели;
9. Допускается крепление плиты/панели облицовки без применения втулок. При этом, для исключения повреждения плит облицовки, использовать специальный инструмент с регулировкой степени затяжки вытяжной заклепки. Возможность применения согласовать с производителем плиты/панели.

Примыкание к боковому откосу: для оконного (дверного) блока установленного в проем, элементы "Неву", вертикальная схема расположения элементов системы, стандартный противопожарный короб (ППК) с выступом/вылетом относительно внешней плоскости облицовки с заданной высотой/шириной видимой выступающей части, видимое крепление на заклепки.

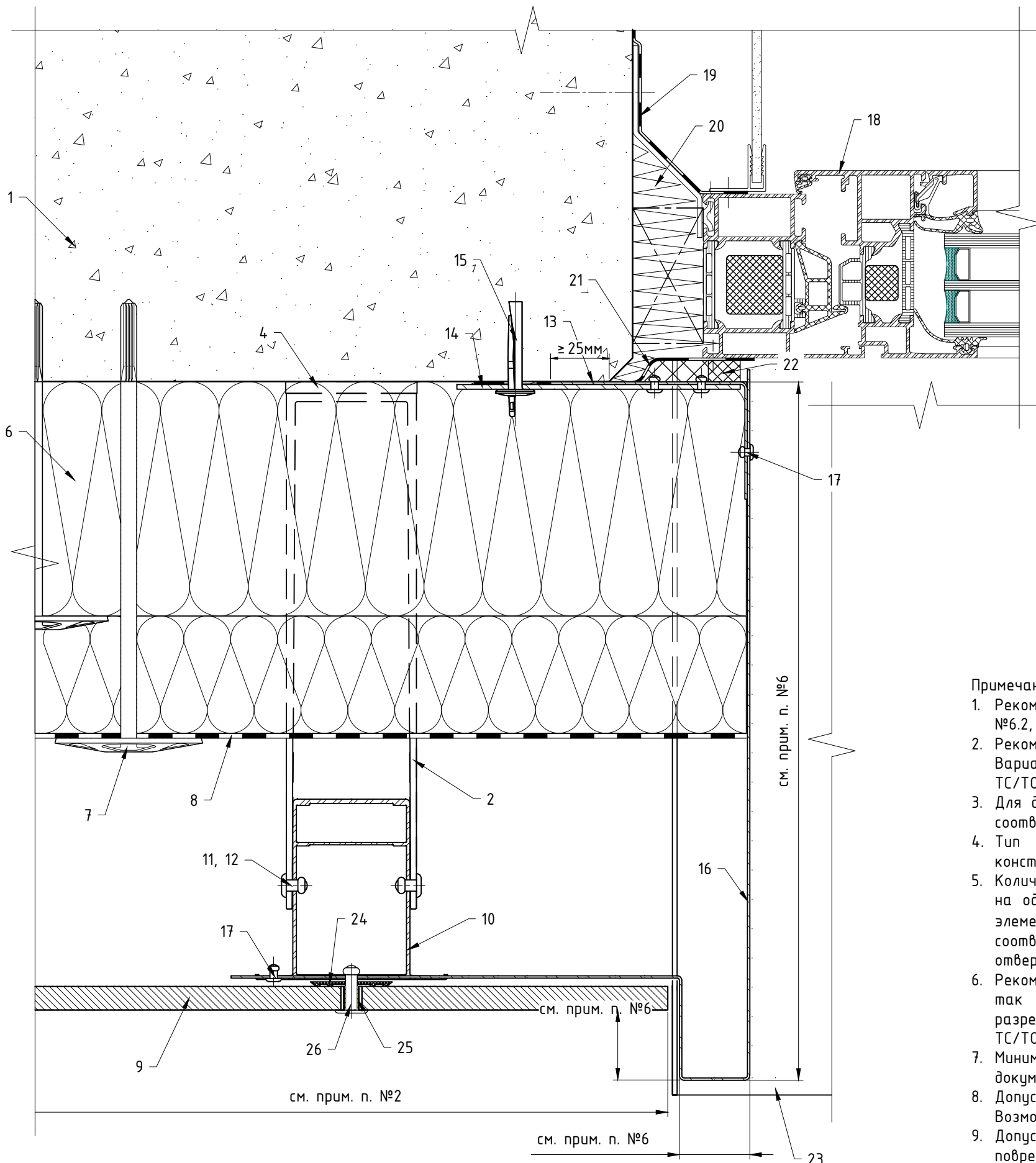


Поз.	Наименование	Примечания
1	Строительное основание	
2	Кронштейн MFT-RB 220 L (MFT-RB 220 M / MFT-RB 220 S)	см. примечание п. 3
	Кронштейн MFT-US+S 220 L (MFT-US+S 220 S)	
	Кронштейн MFT-HAB 220 L	
3	Шайба MFT-RB BFW 30x40x3.0 P11 Al (MFT-RB BFW 30x40x4.0 P11 StS)	
4	Термомост MFT-RBI L	
5	Анкер (принять по результатам натур.испытаний)	
6	Термоизоляция негорючая (НГ): минеральная вата	не входит в поставку Hilti
7	Дюбель крепления термоизоляции	
8	Мембрана из НГ материала	устанавливается, если применимо
9	Облицовка: фиброцементная панель	t=8/10/12 мм
10	Профиль MFT-RP 75x50x2.0 (MFT-RP, MFT-ST)	см. примечание п. 3
11	Вытяжная заклепка MFT-4,8x12 Al/A2 (A2/A2)	
12	Саморез с прессшайбой и сверлом Ø5.5x19 A2 DIN 7504 K	
13	Противопожарная отсечка, оц.сталь тол. ≥0,5мм	не входит в поставку Hilti
14	Уголок или пластина для крепления противопожарной отсечки, оц.сталь тол. ≥1,2мм (шаг установки ≤400мм). Допускается замена на оц.сталь тол. ≥0,5мм на всю высоту (ширину) проема.	не входит в поставку Hilti, см. ТС/ТО
15	Анкер для крепления противопожарной отсечки	см. раздел №5.2
16	Откос, оц.сталь тол. ≥0,5мм	не входит в поставку Hilti
17	Вытяжная заклепка MFT-3,2x8 A2/A2	
18	СПК: оконный блок, показано условно	тип и вариант исполнения свето-прозрачных конструкций определяется по проекту, согласно данным от поставщика и производителя конструкций
19	СПК: контур пароизоляции, показано условно	
20	СПК: контур утепления, показано условно	
21	СПК: контур гидроизоляции, показано условно	
22	Лента ПСУЛ	устанавливается, если применимо
23	Отлив, оц.сталь тол. ≥0,5мм (алюм.лист тол. ≥1,0мм)	не входит в поставку Hilti
24	Резиновый уплотнитель MFT-JS 36 чёрн. (MFT-JS 60 чёрн.)	
25	Втулка MFT-6,5x10 A2	
26	Вытяжная заклепка MFT-4,8x18 K14 A2/A2 (MFT-4,8x21 K14 A2/A2)	

Примечания:

1. Рекомендации по регулировке вылета системы и варианты компоновок элементов системы см. разделы №3, №6.2, №7.1 и №7.2 данного АТР;
2. Рекомендации и варианты по креплению облицовки см. разделы №4, №6.3, №7.1 и №7.2 данного АТР. Варианты применяемой облицовки см. ТС/ТО. Габариты, тип, марку облицовки принять в соответствии с ТС/ТО на систему и тех.заданием на проектирование;
3. Для данного листа актуальны все примечания и рекомендации указанные в подразделах №7.1 и №7.2, см. соответствующий вариант крепления;
4. Тип применяемых кронштейнов и профилей определяется расчетом в соответствии с требуемым конструктивом. Если применимо по конструктиву и расчету, допускается замена профилей и кронштейнов;
5. Количество заклепок на одно соединение двух элементов системы определить по расчету, но не менее 2 шт. на одно соединение. Длина применяемой заклепки определяется в зависимости от толщины закрепляемых элементов (см. тех.информацию от производителя). Допускается изменения диаметра заклепок в соответствии с требованием по проекту и с учетом несущей способности. Рекомендации по выполнению отверстий под заклепки см. подраздел №6.2 данного АТР;
6. Рекомендации и требования по выполнению противопожарного короба см. подраздел №5.2 данного АТР, а так же ТС/ТО на соответствующую облицовку. Глубину откоса принять по проекту с учетом разрешительной документации. Данное тех. решение применимо НЕ для всех типов/марок облицовки, см. ТС/ТО к данному АТР;
7. Минимальное расстояние от края стены до оси анкера принять в соответствии с требованиями технической документации на анкер для соответствующего строительного основания;
8. Допускается крепление плиты/панели облицовки без применения резинового уплотнителя MFT-JS. Возможность применения определить в соответствии с требованиями производителя плиты/панели;
9. Допускается крепление плиты/панели облицовки без применения втулок. При этом, для исключения повреждения плит облицовки, использовать специальный инструмент с регулировкой степени затяжки вытяжной заклепки. Возможность применения согласовать с производителем плиты/панели.

Примыкание к боковому откосу: для оконного (дверного) блока установленного в проем, элементы "Неву", "межэтажная" схема расположения элементов системы, стандартный противопожарный короб (ППК) с выступом/вылетом относительно внешней плоскости облицовки с заданной высотой/шириной видимой выступающей части, видимое крепление на заклепки.

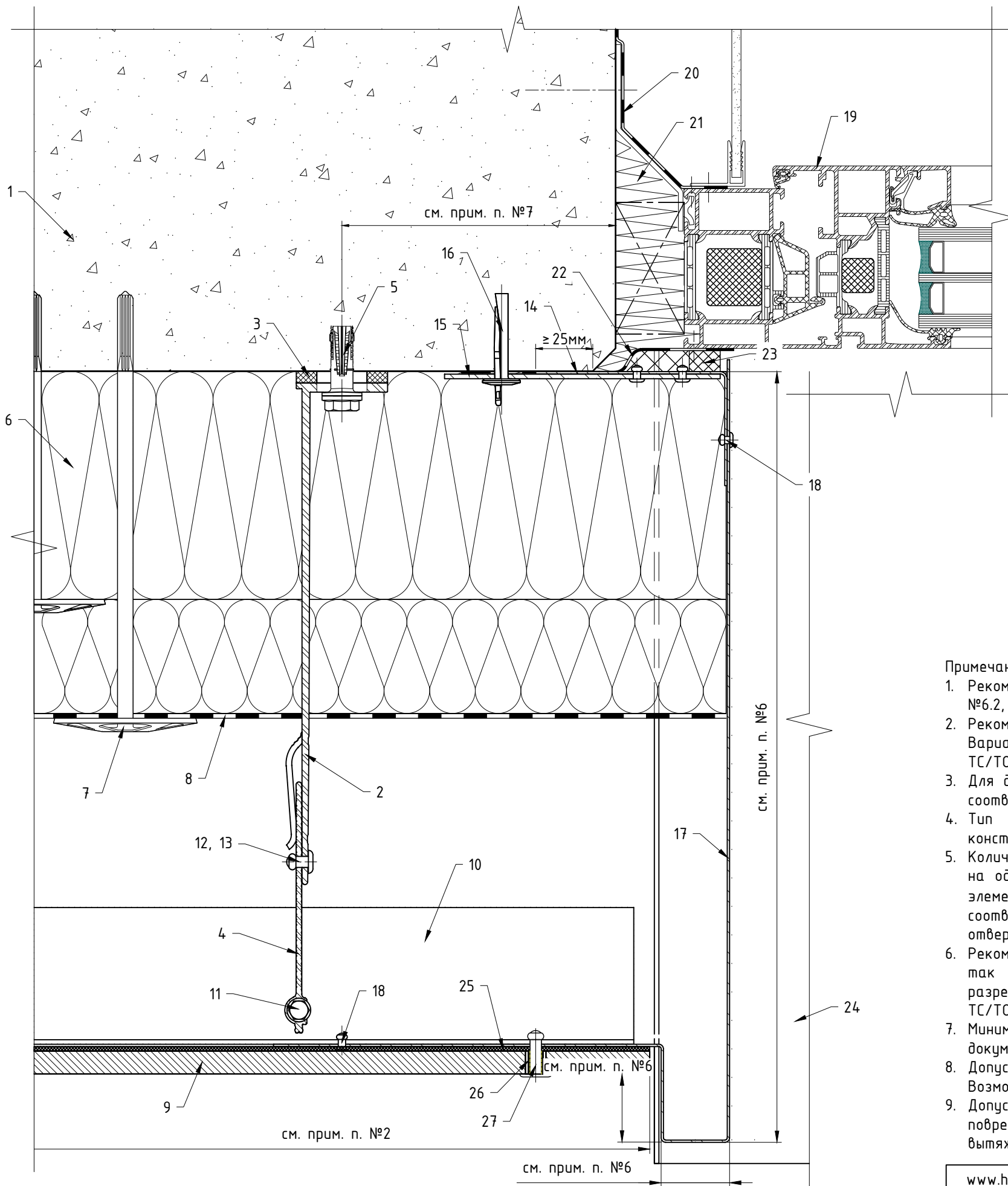


Поз.	Наименование	Примечания
1	Строительное основание	
2	Кронштейн MFT-RB 220 L (MFT-RB 220 M / MFT-RB 220 S)	см. примечание п. 3
	Кронштейн MFT-US+S 220 L (MFT-US+S 220 S)	
	Кронштейн MFT-HAB 220 L	
3	Шайба MFT-RB BFW 30x40x3.0 P11 Al (MFT-RB BFW 30x40x4.0 P11 StS)	
4	Термомост MFT-RBI L	
5	Анкер (принять по результатам натур.испытаний)	
6	Термоизоляция негорючая (НГ): минеральная вата	не входит в поставку Hilti
7	Дюбель крепления термоизоляции	
8	Мембрана из НГ материала	устанавливается, если применимо
9	Облицовка: фиброцементная панель	t=8/10/12 мм
10	Профиль MFT-RP 75x50x2.0 (MFT-RP, MFT-ST)	см. примечание п. 3
11	Вытяжная заклепка MFT-4,8x12 Al/A2 (A2/A2)	
12	Саморез с прессшайбой и сверлом Ø5.5x19 A2 DIN 7504 K	
13	Противопожарная отсечка, оц.сталь тол. ≥0,5мм	не входит в поставку Hilti
14	Уголок или пластина для крепления противопожарной отсечки, оц.сталь тол. ≥1,2мм (шаг установки ≤400мм). Допускается замена на оц.сталь тол. ≥0,5мм на всю высоту (ширину) проема.	не входит в поставку Hilti, см. ТС/ТО
15	Анкер для крепления противопожарной отсечки	см. раздел №5.2
16	Откос, оц.сталь тол. ≥0,5мм	не входит в поставку Hilti
17	Вытяжная заклепка MFT-3,2x8 A2/A2	
18	СПК: оконный блок, показано условно	тип и вариант исполнения свето-прозрачных конструкций определяется по проекту, согласно данным от поставщика и производителя конструкций
19	СПК: контур пароизоляции, показано условно	
20	СПК: контур утепления, показано условно	
21	СПК: контур гидроизоляции, показано условно	
22	Лента ПСУЛ	устанавливается, если применимо
23	Отлив, оц.сталь тол. ≥0,5мм (алюм.лист тол. ≥1,0мм)	не входит в поставку Hilti
24	Резиновый уплотнитель MFT-JS 36 чёрн. (MFT-JS 60 чёрн.)	
25	Втулка MFT-6,5x10 A2	
26	Вытяжная заклепка MFT-4,8x18 K14 A2/A2 (MFT-4,8x21 K14 A2/A2)	

Примечания:

1. Рекомендации по регулировке вылета системы и варианты компоновок элементов системы см. разделы №3, №6.2, №7.1 и №7.2 данного АТР;
2. Рекомендации и варианты по креплению облицовки см. разделы №4, №6.3, №7.1 и №7.2 данного АТР. Варианты применяемой облицовки см. ТС/ТО. Габариты, тип, марку облицовки принять в соответствии с ТС/ТО на систему и тех.заданием на проектирование;
3. Для данного листа актуальны все примечания и рекомендации указанные в подразделах №7.1 и №7.2, см. соответствующий вариант крепления;
4. Тип применяемых кронштейнов и профилей определяется расчетом в соответствии с требуемым конструктивом. Если применимо по конструктиву и расчету, допускается замена профилей и кронштейнов;
5. Количество заклепок на одно соединение двух элементов системы определить по расчету, но не менее 2 шт. на одно соединение. Длина применяемой заклепки определяется в зависимости от толщины закрепляемых элементов (см. тех.информацию от производителя). Допускается изменения диаметра заклепок в соответствии с требованием по проекту и с учетом несущей способности. Рекомендации по выполнению отверстий под заклепки см. подраздел №6.2 данного АТР;
6. Рекомендации и требования по выполнению противопожарного короба см. подраздел №5.2 данного АТР, а так же ТС/ТО на соответствующую облицовку. Глубину откоса принять по проекту с учетом разрешительной документации. Данное тех. решение применимо НЕ для всех типов/марок облицовки, см. ТС/ТО к данному АТР;
7. Минимальное расстояние от края стены до оси анкера принять в соответствии с требованиями технической документации на анкер для соответствующего строительного основания;
8. Допускается крепление плиты/панели облицовки без применения резинового уплотнителя MFT-JS. Возможность применения определить в соответствии с требованиями производителя плиты/панели;
9. Допускается крепление плиты/панели облицовки без применения втулок. При этом, для исключения повреждения плит облицовки, использовать специальный инструмент с регулировкой степени затяжки вытяжной заклепки. Возможность применения согласовать с производителем плиты/панели.

Примыкание к боковому откосу: для оконного (дверного) блока установленного в проем, элементы "Light", горизонтальная схема расположения элементов системы, стандартный противопожарный короб (ППК) с выступом/вылетом относительно внешней плоскости облицовки с заданной высотой/шириной видимой выступающей части, видимое крепление на заклепки.

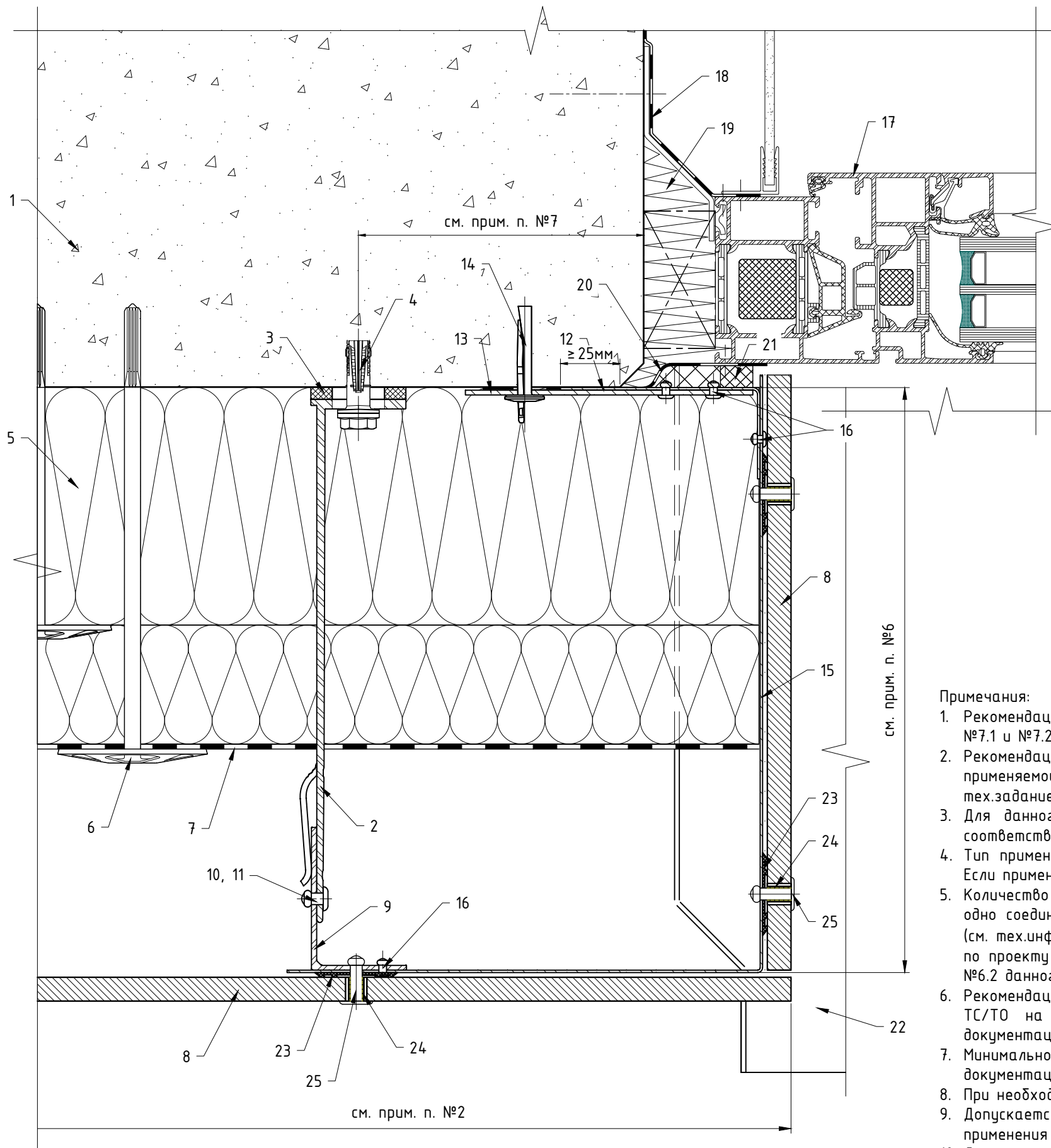


Поз.	Наименование	Примечания
1	Строительное основание	
2	Кронштейн MFT-MF 220 M (MFT-MF 220 S) Кронштейн MFT-LS+S 220 M (MFT-LS+S 220 S)	см. примечание п. 3
3	Термомост MFT-ISO M (MFT-ISO S)	
4	Удлинитель MFT-DFH M (MFT-DFH S)	
5	Анкер (принять по результатам натур.испытаний)	
6	Термоизоляция негорючая (НГ): минеральная вата	не входит в поставку Hilti
7	Дюбель крепления термоизоляции	
8	Мембрана из НГ материала	устанавливается, если применимо
9	Облицовка: фиброцементная панель	t=8/10/12 мм
10	Профиль MFT-T 60x82x1.8 (MFT-T, MFT-Ta) Профиль MFT-L 60x38x1.8 (MFT-L)	см. примечание п. 3
11	Шуруп S-MD05S 5,5x52 A2 (A4)	
12	Вытяжная заклепка MFT-4,8x12 A1/A2 (A2/A2)	
13	Саморез с прессшайбой и сверлом Ø5.5x19 A2 DIN 7504 K	
14	Противопожарная отсечка, оц.сталь тол. ≥0,5мм	не входит в поставку Hilti
15	Уголок или пластина для крепления противопожарной отсечки, оц.сталь тол. ≥1,2мм (шаг установки ≤400мм). Допускается замена на оц.сталь тол. ≥0,5мм на всю высоту (ширину) проема.	не входит в поставку Hilti, см. ТС/ТО
16	Анкер для крепления противопожарной отсечки	см. раздел №5.2
17	Откос, оц.сталь тол. ≥0,5мм	не входит в поставку Hilti
18	Вытяжная заклепка MFT-3,2x8 A2/A2	
19	СПК: оконный блок, показано условно	тип и вариант исполнения свето-прозрачных конструкций определяется по проекту, согласно данным от поставщика и производителя конструкций
20	СПК: контур пароизоляции, показано условно	
21	СПК: контур утепления, показано условно	
22	СПК: контур гидроизоляции, показано условно	
23	Лента ПСУЛ	устанавливается, если применимо
24	Отлив, оц.сталь тол. ≥0,5мм (алюм.лист тол. ≥1,0мм)	не входит в поставку Hilti
25	Резиновый уплотнитель MFT-JS 36 чёрн. (MFT-JS 60 чёрн.)	
26	Втулка MFT-6,5x10 A2	
27	Вытяжная заклепка MFT-4,8x18 K14 A2/A2 (MFT-4,8x21 K14 A2/A2)	

Примечания:

1. Рекомендации по регулировке вылета системы и варианты компоновок элементов системы см. разделы №3, №6.2, №7.1 и №7.2 данного АТР;
2. Рекомендации и варианты по креплению облицовки см. разделы №4, №6.3, №7.1 и №7.2 данного АТР. Варианты применяемой облицовки см. ТС/ТО. Габариты, тип, марку облицовки принять в соответствии с ТС/ТО на систему и тех.заданием на проектирование;
3. Для данного листа актуальны все примечания и рекомендации указанные в подразделах №7.1 и №7.2, см. соответствующий вариант крепления;
4. Тип применяемых кронштейнов и профилей определяется расчетом в соответствии с требуемым конструктивом. Если применимо по конструктиву и расчету, допускается замена профилей и кронштейнов;
5. Количество заклепок на одно соединение двух элементов системы определить по расчету, но не менее 2 шт. на одно соединение. Длина применяемой заклепки определяется в зависимости от толщины закрепляемых элементов (см. тех.информацию от производителя). Допускается изменения диаметра заклепок в соответствии с требованием по проекту и с учетом несущей способности. Рекомендации по выполнению отверстий под заклепки см. подраздел №6.2 данного АТР;
6. Рекомендации и требования по выполнению противопожарного короба см. подраздел №5.2 данного АТР, а так же ТС/ТО на соответствующую облицовку. Глубину откоса принять по проекту с учетом разрешительной документации. Данное тех. решение применимо НЕ для всех типов/марок облицовки, см. ТС/ТО к данному АТР;
7. Минимальное расстояние от края стены до оси анкера принять в соответствии с требованиями технической документации на анкер для соответствующего строительного основания;
8. Допускается крепление плиты/панели облицовки без применения резинового уплотнителя MFT-JS. Возможность применения определить в соответствии с требованиями производителя плиты/панели;
9. Допускается крепление плиты/панели облицовки без применения втулок. При этом, для исключения повреждения плит облицовки, использовать специальный инструмент с регулировкой степени затяжки вытяжной заклепки. Возможность применения согласовать с производителем плиты/панели.

Примыкание к боковому откосу: для оконного (дверного) блока установленного в проем, элементы "Light", вертикальная схема расположения элементов системы, скрытый противопожарный короб (ППК), видимое крепление на заклепки.

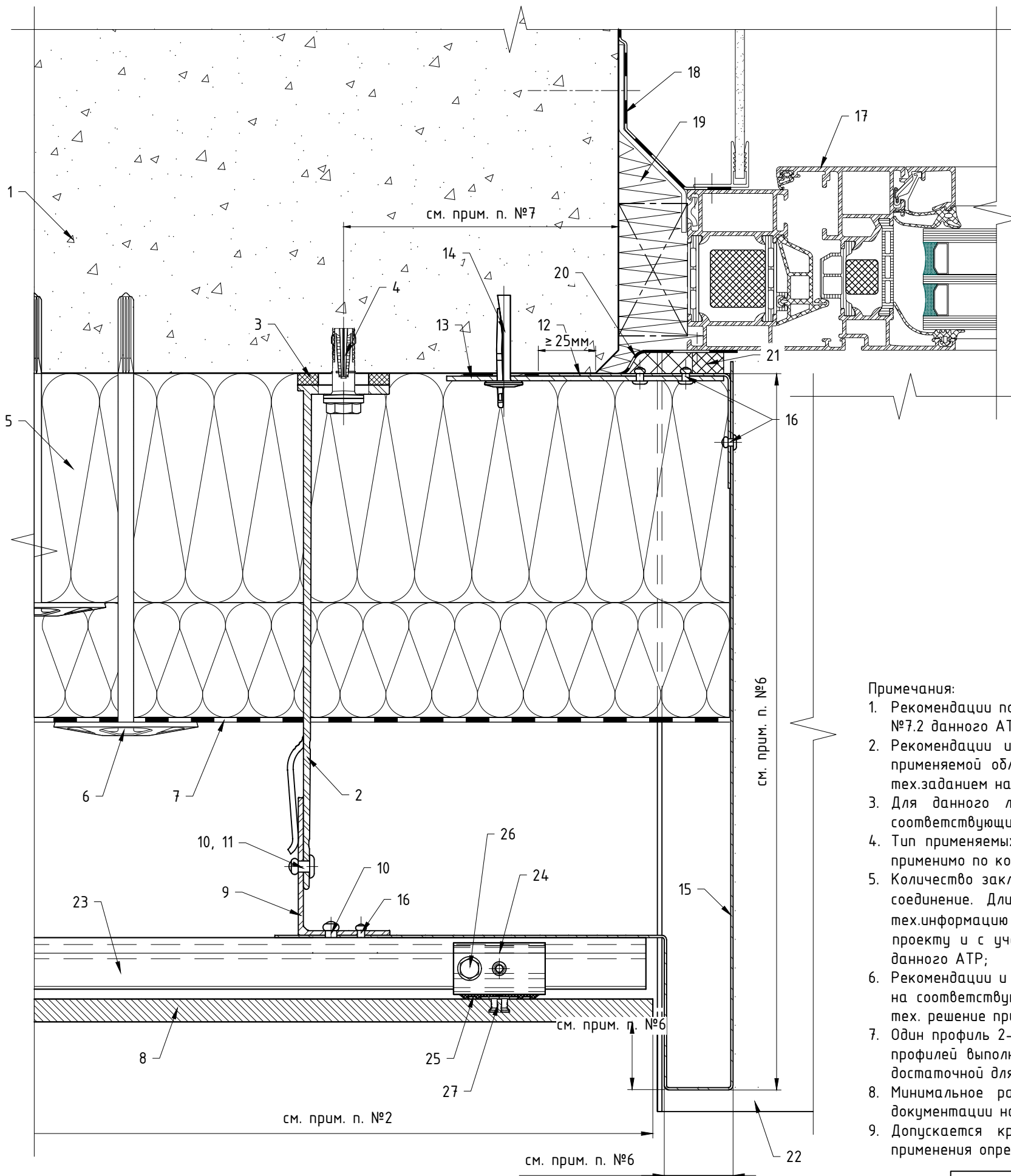


Поз.	Наименование	Примечания
1	Строительное основание	
2	Кронштейн MFT-MF 240 L (MFT-MF 240 LM / MFT-MF 240 M / MFT-MF 240 S) Кронштейн MFT-LS+S 240 L (MFT-LS+S 240 LM / MFT-LS+S 240 M / MFT-LS+S 240 S)	см. примечание п. 3
3	Термомост MFT-ISO L (MFT-ISO LM / MFT-ISO M / MFT-ISO S)	
4	Анкер (принять по результатам натур.испытаний)	
5	Термоизоляция негорючая (НГ): минеральная вата	не входит в поставку Hilti
6	Дюбель крепления термоизоляции	
7	Мембрана из НГ материала	устанавливается, если применимо
8	Облицовка: фиброцементная панель	t=8/10/12 мм
9	Профиль MFT-T 60x82x1.8 (MFT-T, MFT-Ta) Профиль MFT-L 60x38x1.8 (MFT-L)	см. примечание п. 3
10	Вытяжная заклепка MFT-4,8x12 A1/A2 (A2/A2)	
11	Саморез с прессшайбой и сверлом Ø5.5x19 A2 DIN 7504 K	
12	Противопожарная отсечка, оц.сталь тол. ≥0,5мм	не входит в поставку Hilti
13	Уголок или пластина для крепления противопожарной отсечки, оц.сталь тол. ≥1,2мм (шаг установки ≤400мм). Допускается замена на оц.сталь тол. ≥0,5мм на всю высоту (ширину) проема.	не входит в поставку Hilti, см. ТС/ТО
14	Анкер для крепления противопожарной отсечки	см. раздел №5.2
15	Откос, оц.сталь тол. ≥0,7мм	не входит в поставку Hilti
16	Вытяжная заклепка MFT-3,2x8 A2/A2	
17	СПК: оконный блок, показано условно	тип и вариант исполнения свето-прозрачных конструкций определяется по проекту, согласно данным от поставщика и производителя конструкций
18	СПК: контур пароизоляции, показано условно	
19	СПК: контур утепления, показано условно	
20	СПК: контур гидроизоляции, показано условно	
21	Лента ПСУЛ	устанавливается, если применимо
22	Отлив, оц.сталь тол. ≥0,5мм (алюм.лист тол. ≥1,0мм)	не входит в поставку Hilti
23	Резиновый уплотнитель MFT-JS 36 чёрн. (MFT-JS 60 чёрн.)	
24	Втулка MFT-6,5x10 A2	
25	Вытяжная заклепка MFT-4,8x18 K14 A2/A2 (MFT-4,8x21 K14 A2/A2)	

Примечания:

1. Рекомендации по регулировке вылета системы и варианты компоновок элементов системы см. разделы №3, №6.2, №7.1 и №7.2 данного АТР;
2. Рекомендации и варианты по креплению облицовки см. разделы №4, №6.3, №7.1 и №7.2 данного АТР. Варианты применяемой облицовки см. ТС/ТО. Габариты, тип, марку облицовки принять в соответствии с ТС/ТО на систему и тех.заданием на проектирование;
3. Для данного листа актуальны все примечания и рекомендации указанные в подразделах №7.1 и №7.2, см. соответствующий вариант крепления;
4. Тип применяемых кронштейнов и профилей определяется расчетом в соответствии с требуемым конструктивом. Если применимо по конструктиву и расчету, допускается замена профилей и кронштейнов;
5. Количество заклепок на одно соединение двух элементов системы определить по расчету, но не менее 2 шт. на одно соединение. Длина применяемой заклепки определяется в зависимости от толщины закрепляемых элементов (см. тех.информацию от производителя). Допускается изменения диаметра заклепок в соответствии с требованием по проекту и с учетом несущей способности. Рекомендации по выполнению отверстий под заклепки см. подраздел №6.2 данного АТР;
6. Рекомендации и требования по выполнению противопожарного короба см. подраздел №5.2 данного АТР, а так же ТС/ТО на соответствующую облицовку. Глубину откоса принять по проекту с учетом разрешительной документации. Данное тех. решение применимо НЕ для всех типов/марок облицовки, см. ТС/ТО к данному АТР;
7. Минимальное расстояние от края стены до оси анкера принять в соответствии с требованиями технической документации на анкер для соответствующего строительного основания;
8. При необходимости допускается дополнительное крепление плиты/панели облицовки к противопожарной отсечке;
9. Допускается крепление плиты/панели облицовки без применения резинового уплотнителя MFT-JS. Возможность применения определить в соответствии с требованиями производителя плиты/панели;
10. Допускается крепление плиты/панели облицовки без применения втулок. При этом, для исключения повреждения плит облицовки, использовать специальный инструмент с регулировкой степени затяжки вытяжной заклепки. Возможность применения согласовать с производителем плиты/панели.

Примыкание к боковому откосу: для оконного (дверного) блока установленного в проем, элементы "Light", вертикальная схема расположения элементов системы, стандартный противопожарный короб (ППК) с выступом/вылетом относительно внешней плоскости облицовки с заданной высотой/шириной видимой выступающей части, скрытое крепление на агрфы.

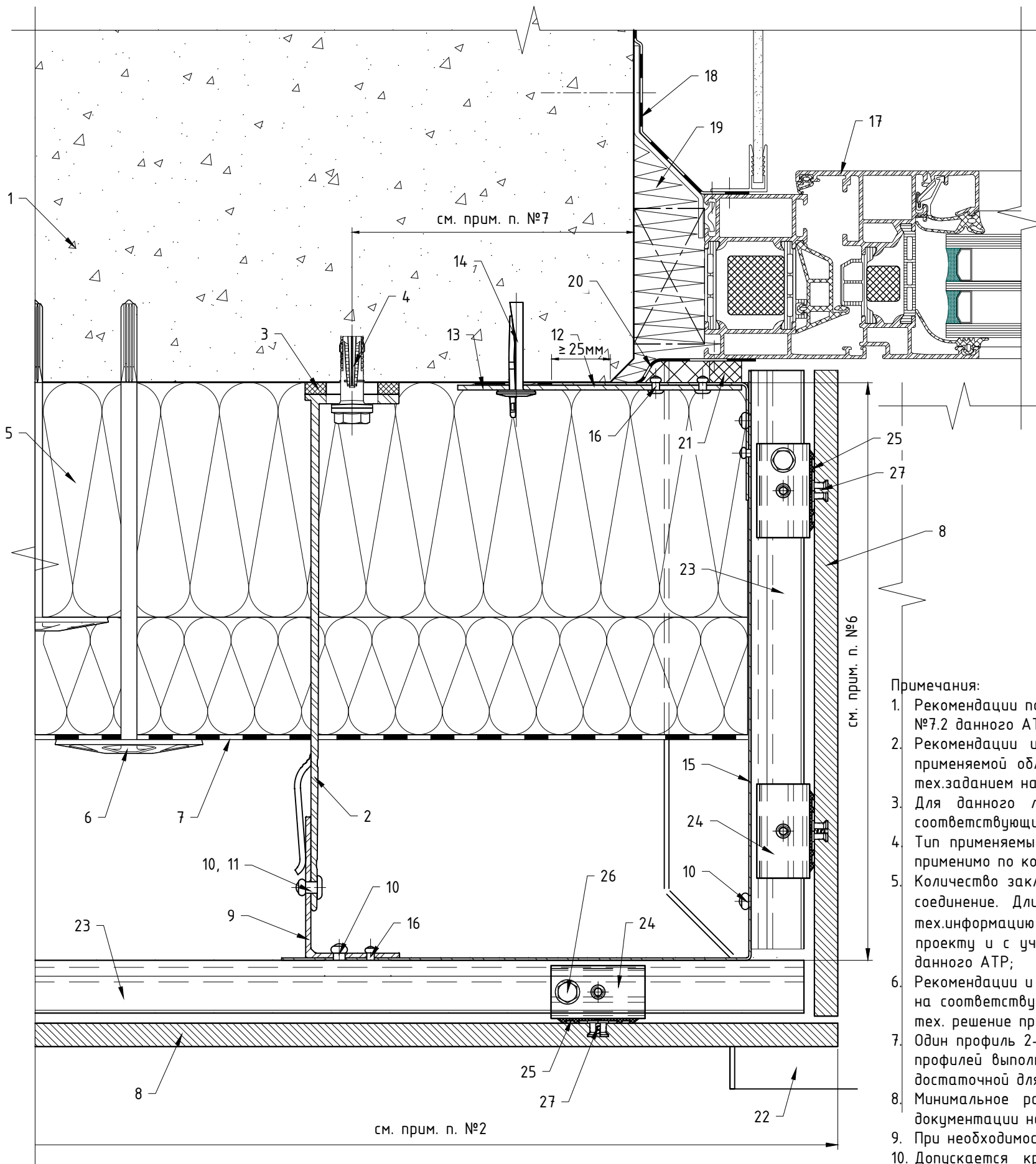


Поз.	Наименование	Примечания
1	Строительное основание	
2	Кронштейн MFT-MF 240 L (MFT-MF 240 LM / MFT-MF 240 M / MFT-MF 240 S)	см. примечание п. 3
2	Кронштейн MFT-LS+S 240 L (MFT-LS+S 240 LM / MFT-LS+S 240 M / MFT-LS+S 240 S)	
3	Термомост MFT-ISO L (MFT-ISO LM / MFT-ISO M / MFT-ISO S)	
4	Анкер (принять по результатам натур.испытаний)	
5	Термоизоляция негорючая (НГ): минеральная вата	не входит в поставку Hilti
6	Дюбель крепления термоизоляции	
7	Мембрана из НГ материала	устанавливается, если применимо
8	Облицовка: фиброцементная панель	t=8/10/12 мм
9	Профиль MFT-T 60x82x1.8 (MFT-T, MFT-Ta)	см. примечание п. 3
9	Профиль MFT-L 60x38x1.8 (MFT-L)	
10	Вытяжная заклепка MFT-4,8x12 Al/A2 (A2/A2)	
11	Саморез с прессшайбой и сверлом Ø5.5x19 A2 DIN 7504 K	
12	Противопожарная отсечка, оц.сталь тол. ≥0,5мм	не входит в поставку Hilti
13	Уголок или пластина для крепления противопожарной отсечки, оц.сталь тол. ≥1,2мм (шаг установки ≤400мм). Допускается замена на оц.сталь тол. ≥0,5мм на всю высоту (ширину) проема.	не входит в поставку Hilti, см. ТС/ТО
14	Анкер для крепления противопожарной отсечки	см. раздел №5.2
15	Откос, оц.сталь тол. ≥0,5мм	не входит в поставку Hilti
16	Вытяжная заклепка MFT-3,2x8 A2/A2	
17	СПК: оконный блок, показано условно	тип и вариант исполнения свето-прозрачных конструкций определяется по проекту, согласно данным от поставщика и производителя конструкций
18	СПК: контур пароизоляции, показано условно	
19	СПК: контур утепления, показано условно	
20	СПК: контур гидроизоляции, показано условно	
21	Лента ПСУЛ	устанавливается, если применимо
22	Отлив, оц.сталь тол. ≥0,5мм (алюм.лист тол. ≥1,0мм)	не входит в поставку Hilti
23	Аграфный профиль MFT-HP 60	
23	Аграфный профиль MFT-HP 100	
24	Аграф MFT-HAF 60/40 K (MFT-HAF 60/40 S/D)	
24	Аграф MFT-HAF 100/40 K (MFT-HAF 100/40 D)	
25	Резиновый уплотнитель MFT-JS 36 чёрн.	
26	Самонарезающий винт S-AD01S 5,5x19 A2	
27	Анкер с подрезкой (Keil) MFT M6x1	
	Винт DURO-PT S 6.0x1	не входит в поставку Hilti
	Анкер TUF-S-6x1	не входит в поставку Hilti
	Анкер Кеер-put	не входит в поставку Hilti
	Анкер Fischer FZP II T	не входит в поставку Hilti

Примечания:

1. Рекомендации по регулировке вылета системы и варианты компоновок элементов системы см. разделы №3, №6.2, №7.1 и №7.2 данного АТР;
2. Рекомендации и варианты по креплению облицовки см. разделы №4, №6.3, №7.1 и №7.2 данного АТР. Варианты применяемой облицовки см. ТС/ТО. Габариты, тип, марку облицовки принять в соответствии с ТС/ТО на систему и тех.заданием на проектирование;
3. Для данного листа актуальны все примечания и рекомендации указанные в подразделах №7.1 и №7.2, см. соответствующий вариант крепления;
4. Тип применяемых кронштейнов и профилей определяется расчетом в соответствии с требуемым конструктивом. Если применимо по конструктиву и расчету, допускается замена профилей и кронштейнов;
5. Количество заклепок на одно соединение двух элементов системы определить по расчету, но не менее 2 шт. на одно соединение. Длина применяемой заклепки определяется в зависимости от толщины закрепляемых элементов (см. тех.информацию от производителя). Допускается изменения диаметра заклепок в соответствии с требованием по проекту и с учетом несущей способности. Рекомендации по выполнению отверстий под заклепки см. подраздел №6.2 данного АТР;
6. Рекомендации и требования по выполнению противопожарного короба см. подраздел №5.2 данного АТР, а так же ТС/ТО на соответствующую облицовку. Глубину откоса принять по проекту с учетом разрешительной документации. Данное тех. решение применимо НЕ для всех типов/марок облицовки, см. ТС/ТО к данному АТР;
7. Один профиль 2-ого слоя должен быть закреплен не менее чем на двух профилях 1-ого слоя. Стыковку горизонтальных профилей выполнить на вертикальных профилях, ширина "лицевой" поверхности вертикального профиля должна быть достаточной для обеспечения требований к краевым расстояниям;
8. Минимальное расстояние от края стены до оси анкера принять в соответствии с требованиями технической документации на анкер для соответствующего строительного основания;
9. Допускается крепление плиты/панели облицовки без применения резинового уплотнителя MFT-JS. Возможность применения определить в соответствии с требованиями производителя плиты/панели.

Примыкание к боковому откоосу: для оконного (дверного) блока установленного в проем, элементы "Light", вертикальная схема расположения элементов системы, скрытый противопожарный кораб (ППК), скрытое крепление на аграры.

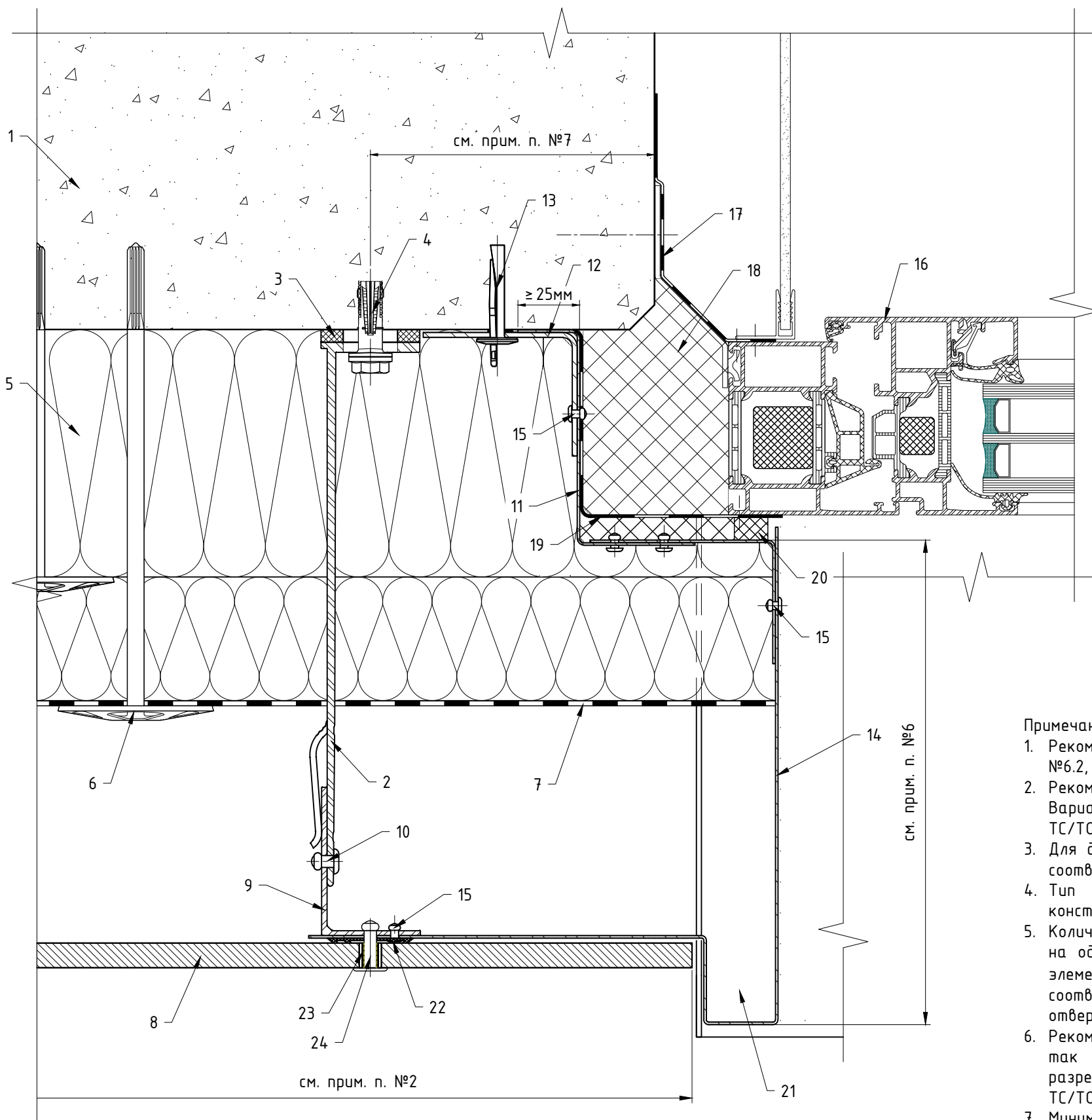


Поз.	Наименование	Примечания
1	Строительное основание	
2	Кронштейн MFT-MF 240 L (MFT-MF 240 LM / MFT-MF 240 M / MFT-MF 240 S)	см. примечание п. 3
3	Кронштейн MFT-LS+S 240 L (MFT-LS+S 240 LM / MFT-LS+S 240 M / MFT-LS+S 240 S)	
4	Термомост MFT-ISO L (MFT-ISO LM / MFT-ISO M / MFT-ISO S)	
5	Анкер (принять по результатам натур.испытаний)	
6	Термоизоляция негорючая (НГ): минеральная вата	не входит в поставку Hilti
7	Дюбель крепления термоизоляции	
8	Мембрана из НГ материала	устанавливается, если применимо
9	Облицовка: фиброцементная панель	t=8/10/12 мм
10	Профиль MFT-T 60x82x1.8 (MFT-T, MFT-Ta)	см. примечание п. 3
11	Профиль MFT-L 60x38x1.8 (MFT-L)	
12	Вытяжная заклепка MFT-4,8x12 Al/A2 (A2/A2)	
13	Саморез с прессшайбой и сверлом Ø5.5x19 A2 DIN 7504 K	
14	Противопожарная отсечка, оц.сталь тол. ≥0,5мм	не входит в поставку Hilti
15	Уголок или пластина для крепления противопожарной отсечки, оц.сталь тол. ≥1,2мм (шаг установки ≤400мм). Допускается замена на оц.сталь тол. ≥0,5мм на всю высоту (ширину) проема.	не входит в поставку Hilti, см. ТС/ТО
16	Анкер для крепления противопожарной отсечки	см. раздел №5.2
17	Откос, оц.сталь тол. ≥0,7мм	не входит в поставку Hilti
18	Вытяжная заклепка MFT-3,2x8 A2/A2	
19	СПК: оконный блок, показано условно	тип и вариант исполнения свето-прозрачных конструкций определяется по проекту, согласно данным от поставщика и производителя конструкций
20	СПК: контур пароизоляции, показано условно	
21	СПК: контур утепления, показано условно	
22	СПК: контур гидроизоляции, показано условно	
23	Лента ПСУЛ	устанавливается, если применимо
24	Отлив, оц.сталь тол. ≥0,5мм (алюм.лист тол. ≥1,0мм)	не входит в поставку Hilti
25	Аграфный профиль MFT-HP 60	
26	Аграфный профиль MFT-HP 100	
27	Аграф MFT-HAF 60/40 K (MFT-HAF 60/40 S/D)	
28	Аграф MFT-HAF 100/40 K (MFT-HAF 100/40 D)	
29	Резиновый уплотнитель MFT-JS 36 чёрн.	
30	Самонарезающий винт S-AD01S 5,5x19 A2	
31	Анкер с подрезкой (Keil) MFT M6x1	
32	Винт DURO-PT S 6.0x1	не входит в поставку Hilti
33	Анкер TUF-S-6x1	не входит в поставку Hilti
34	Анкер Keep-nut	не входит в поставку Hilti
35	Анкер Fischer FZP II T	не входит в поставку Hilti

Примечания:

1. Рекомендации по регулировке вылета системы и варианты компоновок элементов системы см. разделы №3, №6.2, №7.1 и №7.2 данного АТР;
2. Рекомендации и варианты по креплению облицовки см. разделы №4, №6.3, №7.1 и №7.2 данного АТР. Варианты применяемой облицовки см. ТС/ТО. Габариты, тип, марку облицовки принять в соответствии с ТС/ТО на систему и тех.заданием на проектирование;
3. Для данного листа актуальны все примечания и рекомендации указанные в подразделах №7.1 и №7.2, см. соответствующий вариант крепления;
4. Тип применяемых кронштейнов и профилей определяется расчетом в соответствии с требуемым конструктивом. Если применимо по конструктиву и расчету, допускается замена профилей и кронштейнов;
5. Количество заклепок на одно соединение двух элементов системы определить по расчету, но не менее 2 шт. на одно соединение. Длина применяемой заклепки определяется в зависимости от толщины закрепляемых элементов (см. тех.информацию от производителя). Допускается изменения диаметра заклепок в соответствии с требованием по проекту и с учетом несущей способности. Рекомендации по выполнению отверстий под заклепки см. подраздел №6.2 данного АТР;
6. Рекомендации и требования по выполнению противопожарного кораб см. подраздел №5.2 данного АТР, а так же ТС/ТО на соответствующую облицовку. Глубину откоса принять по проекту с учетом разрешительной документации. Данное тех. решение применимо НЕ для всех типов/марок облицовки, см. ТС/ТО к данному АТР;
7. Один профиль 2-ого слоя должен быть закреплен не менее чем на двух профилях 1-ого слоя. Стыковку горизонтальных профилей выполнить на вертикальных профилях, ширина "лицевой" поверхности вертикального профиля должна быть достаточной для обеспечения требований к крайним расстояниям;
8. Минимальное расстояние от края стены до оси анкера принять в соответствии с требованиями технической документации на анкер для соответствующего строительного основания;
9. При необходимости допускается дополнительное крепление плиты/панели облицовки к противопожарной отсечке;
10. Допускается крепление плиты/панели облицовки без применения резинового уплотнителя MFT-JS. Возможность применения определить в соответствии с требованиями производителя плиты/панели.

Примыкание к боковому откосу: для оконного (дверного) блока вынесенного в толщу утеплителя относительно проема, элементы "Light", вертикальная схема расположения элементов системы, стандартный противопожарный короб (ППК) с выступом/вылетом относительно внешней плоскости облицовки с заданой высотой/шириной видимой выступающей части, видимое крепление на заклепки.

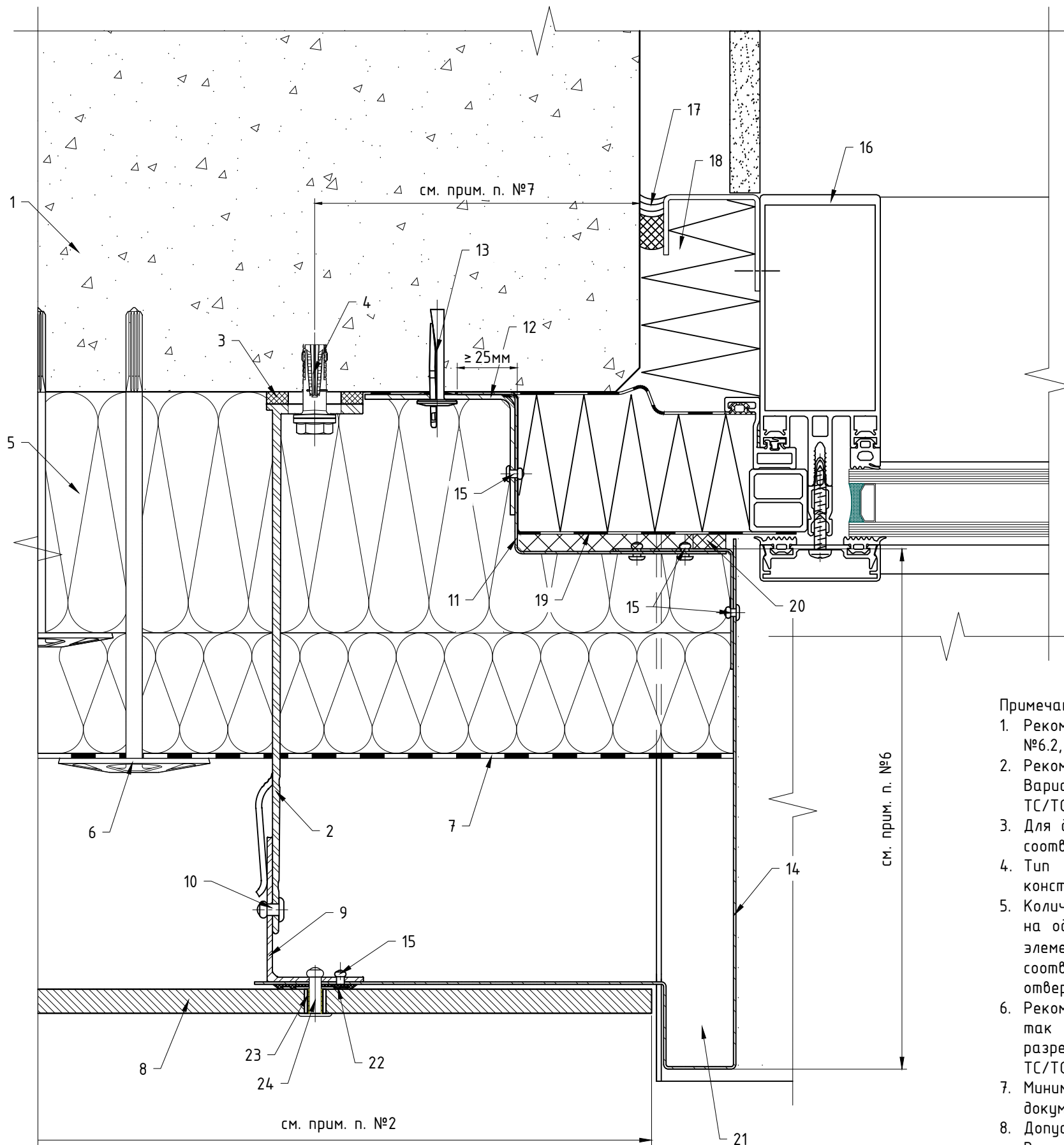


Поз.	Наименование	Примечания
1	Строительное основание	
2	Кронштейн MFT-MF 240 L (MFT-MF 240 LM / MFT-MF 240 M / MFT-MF 240 S)	см. примечание п. 3
	Кронштейн MFT-LS+S 240 L (MFT-LS+S 240 LM / MFT-LS+S 240 M / MFT-LS+S 240 S)	
3	Термомост MFT-ISO L (MFT-ISO LM / MFT-ISO M / MFT-ISO S)	
4	Анкер (принять по результатам натур.испытаний)	
5	Термоизоляция негорючая (НГ): минеральная вата	не входит в поставку Hilti
6	Дюбель крепления термоизоляции	
7	Мембрана из НГ материала	устанавливается, если применимо
8	Облицовка: фиброцементная панель	t=8/10/12 мм
9	Профиль MFT-T 60x82x1.8 (MFT-T, MFT-Ta)	см. примечание п. 3
	Профиль MFT-L 60x38x1.8 (MFT-L, MFT-La)	
10	Вытяжная заклепка MFT-4,8x12 A1/A2 (A2/A2)	
	Саморез с прессшайбой и сверлом Ø5.5x19 A2 DIN 7504 K	
11	Противопожарная отсечка, оц.сталь тол. ≥0,5мм	не входит в поставку Hilti
12	Уголок или пластина для крепления противопожарной отсечки, оц.сталь тол. ≥1,2мм (шаг установки ≤400мм). Допускается замена на оц.сталь тол. ≥0,5мм на всю высоту (ширину) проема.	не входит в поставку Hilti, см. ТС/ТО
13	Анкер для крепления противопожарной отсечки	см. раздел №5.2
14	Откос, оц.сталь тол. ≥0,5мм	не входит в поставку Hilti
15	Вытяжная заклепка MFT-3,2x8 A2/A2	
16	СПК: оконный блок, показано условно	тип и вариант исполнения свето-прозрачных конструкций определяется по проекту, согласно данным от поставщика и производителя конструкций
17	СПК: контур пароизоляции, показано условно	
18	СПК: контур утепления, показано условно	
19	СПК: контур гидроизоляции, показано условно	
20	Лента ПСУЛ	устанавливается, если применимо
21	Отлив, оц.сталь тол. ≥0,5мм (алюм.лист тол. ≥1,0мм)	не входит в поставку Hilti
22	Резиновый уплотнитель MFT-JS 36 чёрн. (MFT-JS 60 чёрн.)	
23	Втулка MFT-6,5x10 A2	
24	Вытяжная заклепка MFT-4,8x18 K14 A2/A2 (MFT-4,8x21 K14 A2/A2)	

Примечания:

1. Рекомендации по регулировке вылета системы и варианты компоновок элементов системы см. разделы №3, №6.2, №7.1 и №7.2 данного АТР;
2. Рекомендации и варианты по креплению облицовки см. разделы №4, №6.3, №7.1 и №7.2 данного АТР. Варианты применяемой облицовки см. ТС/ТО. Габариты, тип, марку облицовки принять в соответствии с ТС/ТО на систему и тех.заданием на проектирование;
3. Для данного листа актуальны все примечания и рекомендации указанные в подразделах №7.1 и №7.2, см. соответствующий вариант крепления;
4. Тип применяемых кронштейнов и профилей определяется расчетом в соответствии с требуемым конструктивом. Если применимо по конструктиву и расчету, допускается замена профилей и кронштейнов;
5. Количество заклепок на одно соединение двух элементов системы определить по расчету, но не менее 2 шт. на одно соединение. Длина применяемой заклепки определяется в зависимости от толщины закрепляемых элементов (см. тех.информацию от производителя). Допускается изменения диаметра заклепок в соответствии с требованием по проекту и с учетом несущей способности. Рекомендации по выполнению отверстий под заклепки см. подраздел №6.2 данного АТР;
6. Рекомендации и требования по выполнению противопожарного короба см. подраздел №5.2 данного АТР, а так же ТС/ТО на соответствующую облицовку. Глубину откоса принять по проекту с учетом разрешительной документации. Данное тех. решение применимо НЕ для всех типов/марок облицовки, см. ТС/ТО к данному АТР;
7. Минимальное расстояние от края стены до оси анкера принять в соответствии с требованиями технической документации на анкер для соответствующего строительного основания;
8. Допускается крепление плиты/панели облицовки без применения резинового уплотнителя MFT-JS. Возможность применения определить в соответствии с требованиями производителя плиты/панели;
9. Допускается крепление плиты/панели облицовки без применения втулок. При этом, для исключения повреждения плит облицовки, использовать специальный инструмент с регулировкой степени затяжки вытяжной заклепки. Возможность применения согласовать с производителем плиты/панели.

Примыкание к боковому откосу: для витража, установленного в проем, элементы "Light", вертикальная схема расположения элементов системы, стандартный противопожарный короб (ППК) с выступом/вылетом относительно внешней плоскости облицовки с заданной высотой/шириной видимой выступающей части, видимое крепление на заклепки.

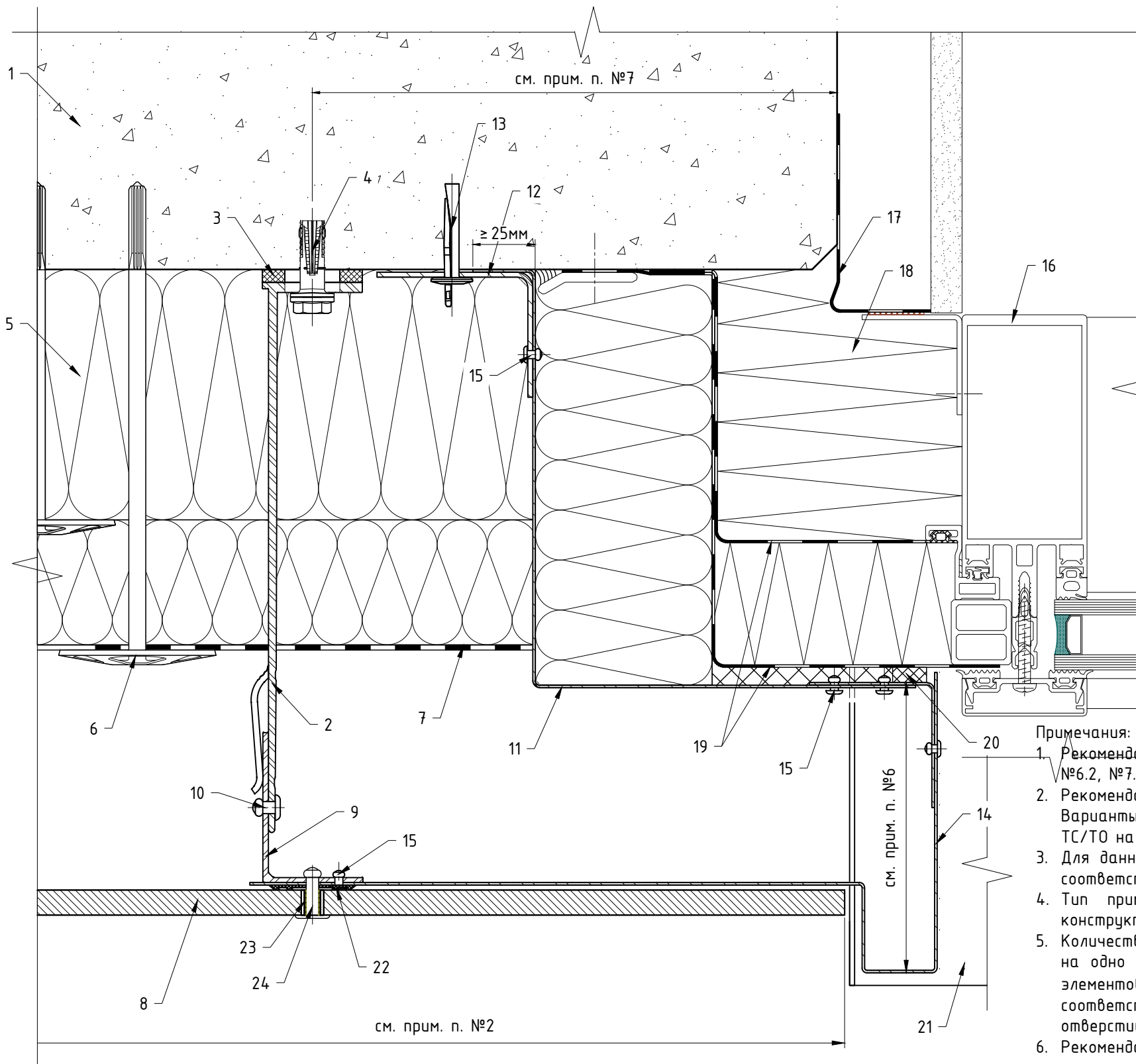


Поз.	Наименование	Примечания
1	Строительное основание	
2	Кронштейн MFT-MF 240 L (MFT-MF 240 LM / MFT-MF 240 M / MFT-MF 240 S) Кронштейн MFT-LS+S 240 L (MFT-LS+S 240 LM / MFT-LS+S 240 M / MFT-LS+S 240 S)	см. примечание п. 3
3	Термомост MFT-ISO L (MFT-ISO LM / MFT-ISO M / MFT-ISO S)	
4	Анкер (принять по результатам натур.испытаний)	
5	Термоизоляция негорючая (НГ): минеральная вата	не входит в поставку Hilti
6	Дюбель крепления термоизоляции	
7	Мембрана из НГ материала	устанавливается, если применимо
8	Облицовка: фиброцементная панель	t=8/10/12 мм
9	Профиль MFT-T 60x82x1.8 (MFT-T, MFT-Ta) Профиль MFT-L 60x38x1.8 (MFT-L, MFT-La)	см. примечание п. 3
10	Вытяжная заклепка MFT-4,8x12 A1/A2 (A2/A2) Саморез с прессшайбой и сверлом Ø5.5x19 A2 DIN 7504 K	
11	Противопожарная отсечка, оц.сталь тол. ≥0,5мм	не входит в поставку Hilti
12	Уголок или пластина для крепления противопожарной отсечки, оц.сталь тол. ≥1,2мм (шаг установки ≤400мм). Допускается замена на оц.сталь тол. ≥0,5мм на всю высоту (ширину) проема.	не входит в поставку Hilti, см. ТС/ТО
13	Анкер для крепления противопожарной отсечки	см. раздел №5.2
14	Откос, оц.сталь тол. ≥0,5мм	не входит в поставку Hilti
15	Вытяжная заклепка MFT-3,2x8 A2/A2	
16	СПК: стойка витража, показано условно	тип и вариант исполнения свето-прозрачных конструкций определяется по проекту, согласно данным от поставщика и производителя конструкций
17	СПК: контур пароизоляции, показано условно	
18	СПК: контур утепления, показано условно	
19	СПК: контур гидроизоляции, показано условно	
20	Лента ПСУЛ	устанавливается, если применимо
21	Отлив, оц.сталь тол. ≥0,5мм (алюм.лист тол. ≥1,0мм)	не входит в поставку Hilti
22	Резиновый уплотнитель MFT-JS 36 чёрн. (MFT-JS 60 чёрн.)	
23	Втулка MFT-6,5x10 A2	
24	Вытяжная заклепка MFT-4,8x18 K14 A2/A2 (MFT-4,8x21 K14 A2/A2)	

Примечания:

1. Рекомендации по регулировке вылета системы и варианты компоновок элементов системы см. разделы №3, №6.2, №7.1 и №7.2 данного АТР;
2. Рекомендации и варианты по креплению облицовки см. разделы №4, №6.3, №7.1 и №7.2 данного АТР. Варианты применяемой облицовки см. ТС/ТО. Габариты, тип, марку облицовки принять в соответствии с ТС/ТО на систему и тех.заданием на проектирование;
3. Для данного листа актуальны все примечания и рекомендации указанные в подразделах №7.1 и №7.2, см. соответствующий вариант крепления;
4. Тип применяемых кронштейнов и профилей определяется расчетом в соответствии с требуемым конструктивом. Если применимо по конструктиву и расчету, допускается замена профилей и кронштейнов;
5. Количество заклепок на одно соединение двух элементов системы определить по расчету, но не менее 2 шт. на одно соединение. Длина применяемой заклепки определяется в зависимости от толщины закрепляемых элементов (см. тех.информацию от производителя). Допускается изменения диаметра заклепок в соответствии с требованием по проекту и с учетом несущей способности. Рекомендации по выполнению отверстий под заклепки см. подраздел №6.2 данного АТР;
6. Рекомендации и требования по выполнению противопожарного короба см. подраздел №5.2 данного АТР, а так же ТС/ТО на соответствующую облицовку. Глубину откоса принять по проекту с учетом разрешительной документации. Данное тех. решение применимо НЕ для всех типов/марок облицовки, см. ТС/ТО к данному АТР;
7. Минимальное расстояние от края стены до оси анкера принять в соответствии с требованиями технической документации на анкер для соответствующего строительного основания;
8. Допускается крепление плиты/панели облицовки без применения резинового уплотнителя MFT-JS. Возможность применения определить в соответствии с требованиями производителя плиты/панели;
9. Допускается крепление плиты/панели облицовки без применения втулок. При этом, для исключения повреждения плит облицовки, использовать специальный инструмент с регулировкой степени затяжки вытяжной заклепки. Возможность применения согласовать с производителем плиты/панели.

Примыкание к боковому откосу: для витража, вынесенного относительно проема, элементы "Light", вертикальная схема расположения элементов системы, стандартный противопожарный короб (ППК) с выступом/вылетом относительно внешней плоскости облицовки с заданной высотой/шириной видимой выступающей части, видимое крепление на заклепки.

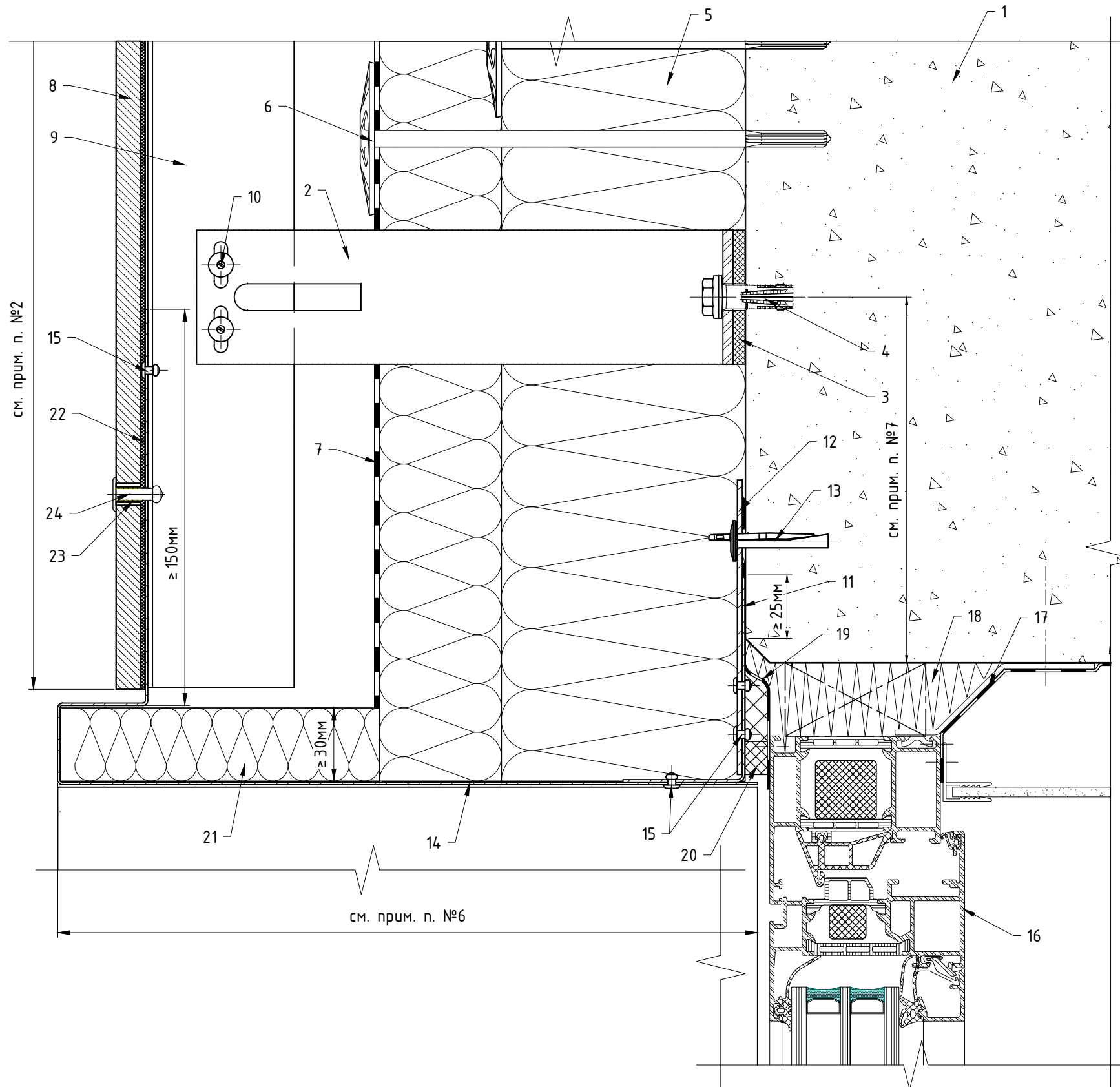


Поз.	Наименование	Примечания
1	Строительное основание	
2	Кронштейн MFT-MF 240 L (MFT-MF 240 LM / MFT-MF 240 M / MFT-MF 240 S)	см. примечание п. 3
	Кронштейн MFT-LS+S 240 L (MFT-LS+S 240 LM / MFT-LS+S 240 M / MFT-LS+S 240 S)	
3	Термомост MFT-ISO L (MFT-ISO LM / MFT-ISO M / MFT-ISO S)	
4	Анкер (принять по результатам натур.испытаний)	
5	Термоизоляция негорючая (НГ): минеральная вата	не входит в поставку Hilti
6	Дюбель крепления термоизоляции	
7	Мембрана из НГ материала	устанавливается, если применимо
8	Облицовка: фиброцементная панель	t=8/10/12 мм
9	Профиль MFT-T 60x82x1.8 (MFT-T, MFT-Ta)	см. примечание п. 3
	Профиль MFT-L 60x38x1.8 (MFT-L, MFT-La)	
10	Вытяжная заклепка MFT-4,8x12 A1/A2 (A2/A2)	
	Саморез с прессшайбой и сверлом Ø5.5x19 A2 DIN 7504 K	
11	Противопожарная отсечка, оц.сталь тол. ≥0,5мм	не входит в поставку Hilti
12	Уголок или пластина для крепления противопожарной отсечки, оц.сталь тол. ≥1,2мм (шаг установки ≤400мм). Допускается замена на оц.сталь тол. ≥0,5мм на всю высоту (ширину) проема.	не входит в поставку Hilti, см. ТС/ТО
13	Анкер для крепления противопожарной отсечки	см. раздел №5.2
14	Откос, оц.сталь тол. ≥0,5мм	не входит в поставку Hilti
15	Вытяжная заклепка MFT-3,2x8 A2/A2	
16	СПК: стойка витража, показано условно	тип и вариант исполнения свето-прозрачных конструкций определяется по проекту, согласно данным от поставщика и производителя конструкций
17	СПК: контур пароизоляции, показано условно	
18	СПК: контур утепления, показано условно	
19	СПК: контур гидроизоляции, показано условно	
20	Лента ПСУЛ	устанавливается, если применимо
21	Отлив, оц.сталь тол. ≥0,5мм (алюм.лист тол. ≥1,0мм)	не входит в поставку Hilti
22	Резиновый уплотнитель MFT-JS 36 чёрн. (MFT-JS 60 чёрн.)	
23	Втулка MFT-6,5x10 A2	
24	Вытяжная заклепка MFT-4,8x18 K14 A2/A2 (MFT-4,8x21 K14 A2/A2)	

Примечания:

1. Рекомендации по регулировке вылета системы и варианты компоновок элементов системы см. разделы №3, №6.2, №7.1 и №7.2 данного АТР;
2. Рекомендации и варианты по креплению облицовки см. разделы №4, №6.3, №7.1 и №7.2 данного АТР. Варианты применяемой облицовки см. ТС/ТО. Габариты, тип, марку облицовки принять в соответствии с ТС/ТО на систему и тех.заданием на проектирование;
3. Для данного листа актуальны все примечания и рекомендации указанные в подразделах №7.1 и №7.2, см. соответствующий вариант крепления;
4. Тип применяемых кронштейнов и профилей определяется расчетом в соответствии с требуемым конструктивом. Если применимо по конструктиву и расчету, допускается замена профилей и кронштейнов;
5. Количество заклепок на одно соединение двух элементов системы определить по расчету, но не менее 2 шт. на одно соединение. Длина применяемой заклепки определяется в зависимости от толщины закрепляемых элементов (см. тех.информацию от производителя). Допускается изменения диаметра заклепок в соответствии с требованием по проекту и с учетом несущей способности. Рекомендации по выполнению отверстий под заклепки см. подраздел №6.2 данного АТР;
6. Рекомендации и требования по выполнению противопожарного короба см. подраздел №5.2 данного АТР, а так же ТС/ТО на соответствующую облицовку. Глубину откоса принять по проекту с учетом разрешительной документации. Данное тех. решение применимо НЕ для всех типов/марок облицовки, см. ТС/ТО к данному АТР;
7. Минимальное расстояние от края стены до оси анкера принять в соответствии с требованиями технической документации на анкер для соответствующего строительного основания;
8. Допускается крепление плиты/панели облицовки без применения резинового уплотнителя MFT-JS. Возможность применения определить в соответствии с требованиями производителя плиты/панели;
9. Допускается крепление плиты/панели облицовки без применения втулок. При этом, для исключения повреждения плит облицовки, использовать специальный инструмент с регулировкой степени затяжки вытяжной заклепки. Возможность применения согласовать с производителем плиты/панели.

7.4. Примыкание к верхнему откосу: для оконного (дверного) блока установленного в проем, элементы "Light", вертикальная схема расположения элементов системы, стандартный противопожарный короб (ППК) с выступом/вылетом относительно внешней плоскости облицовки с заданной высотой/шириной видимой выступающей части, видимое крепление на заклепки.

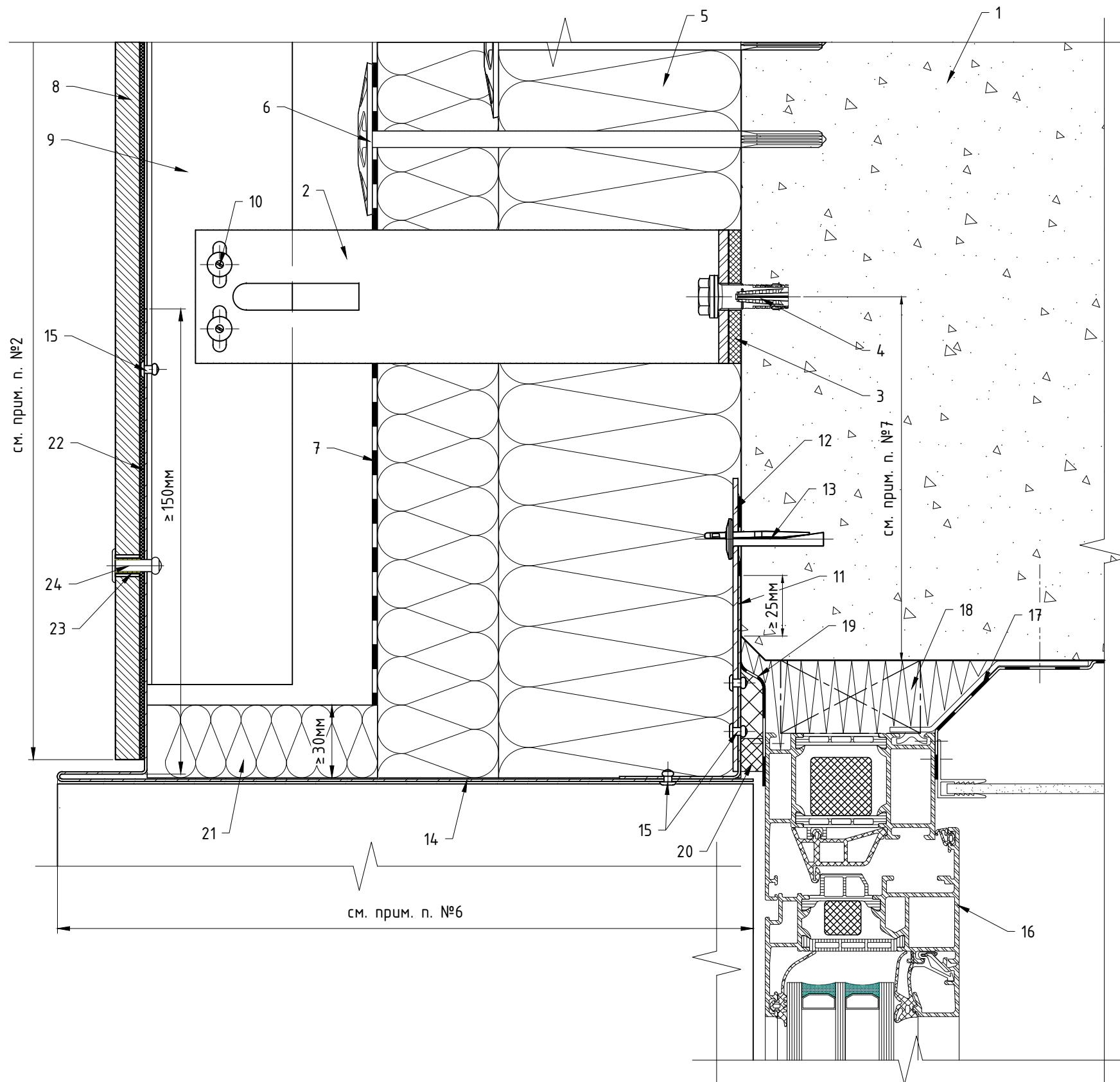


Поз.	Наименование	Примечания
1	Строительное основание	
2	Кронштейн MFT-MF 240 L (MFT-MF 240 LM / MFT-MF 240 M / MFT-MF 240 S) Кронштейн MFT-LS+S 240 L (MFT-LS+S 240 LM / MFT-LS+S 240 M / MFT-LS+S 240 S)	см. примечание п. 3
3	Термомост MFT-ISO L (MFT-ISO LM / MFT-ISO M / MFT-ISO S)	
4	Анкер (принять по результатам натур.испытаний)	
5	Термоизоляция негорючая (НГ): минеральная вата	не входит в поставку Hilti
6	Дюбель крепления термоизоляции	
7	Мембрана из НГ материала	устанавливается, если применимо
8	Облицовка: фиброцементная панель	t=8/10/12 мм
9	Профиль MFT-T 60x82x1.8 (MFT-T, MFT-Ta) Профиль MFT-L 60x38x1.8 (MFT-L, MFT-La)	см. примечание п. 3
10	Вытяжная заклепка MFT-4,8x12 A1/A2 (A2/A2) Саморез с прессшайбой и сверлом Ø5.5x19 A2 DIN 7504 K	
11	Противопожарная отсечка, оцинк.сталь t≥0,5мм	не входит в поставку Hilti
12	Уголок или пластина для крепления противопожарной отсечки, оцинк. сталь t≥1,2мм (шаг установки см. подраздел №5.2). Допускается замена на оцинк. сталь t≥0,5мм на всю высоту (ширину) проема.	не входит в поставку Hilti, см. ТС/ТО
13	Анкер для крепления противопожарной отсечки	
14	Откос, оцинк.сталь t≥0,5мм	не входит в поставку Hilti
15	Вытяжная заклепка MFT-3,2x8 A2/A2	
16	СПК: оконный блок, показано условно	тип и вариант исполнения свето-прозрачных конструкций определяется по проекту, согласно данным от поставщика и производителя конструкций
17	СПК: контур пароизоляции, показано условно	
18	СПК: контур утепления, показано условно	
19	СПК: контур гидроизоляции, показано условно	
20	Лента ПСУЛ	устанавливается, если применимо
21	Утеплитель в объем верхнего откоса: минеральная вата	не входит в поставку Hilti
22	Резиновый уплотнитель MFT-JS 36 чёрн. (MFT-JS 60 чёрн.)	
23	Втулка MFT-6,5x10 A2	
24	Вытяжная заклепка MFT-4,8x18 K14 A2/A2 (MFT-4,8x21 K14 A2/A2)	

Примечания:

1. Рекомендации по регулировке вылета системы и варианты компоновок элементов системы см. разделы №3, №6.2, №7.1 и №7.2 данного АТР;
2. Рекомендации и варианты по креплению облицовки см. разделы №4, №6.3, №7.1 и №7.2 данного АТР. Варианты применяемой облицовки см. ТС/ТО. Габариты, тип, марку облицовки принять в соответствии с ТС/ТО на систему и тех.заданием на проектирование;
3. Для данного листа актуальны все примечания и рекомендации указанные в подразделах №7.1 и №7.2, см. соответствующий вариант крепления;
4. Тип применяемых кронштейнов и профилей определяется расчетом в соответствии с требуемым конструктивом. Если применимо по конструктиву и расчету, допускается замена профилей и кронштейнов;
5. Количество заклепок на одно соединение двух элементов системы определить по расчету, но не менее 2 шт. на одно соединение. Длина применяемой заклепки определяется в зависимости от толщины закрепляемых элементов (см. тех.информацию от производителя). Допускается изменения диаметра заклепок в соответствии с требованием по проекту и с учетом несущей способности. Рекомендации по выполнению отверстий под заклепки см. подраздел №6.2 данного АТР;
6. Рекомендации и требования по выполнению противопожарного короба см. подраздел №5.2 данного АТР, а так же ТС/ТО на соответствующую облицовку. Глубину откоса принять по проекту с учетом разрешительной документации. Данное тех. решение применимо НЕ для всех типов/марок облицовки, см. ТС/ТО к данному АТР;
7. Минимальное расстояние от края стены до оси анкера принять в соответствии с требованиями технической документации на анкер для соответствующего строительного основания.

Примыкание к верхнему откоосу: для оконного (дверного) блока установленного в проем, элементы "Light", вертикальная схема расположения элементов системы, стандартный противопожарный короб (ППК) с выступом/вылетом относительно внешней плоскости облицовки с минимальной высотой/шириной видимой выступающей части, видимое крепление на заклепки.

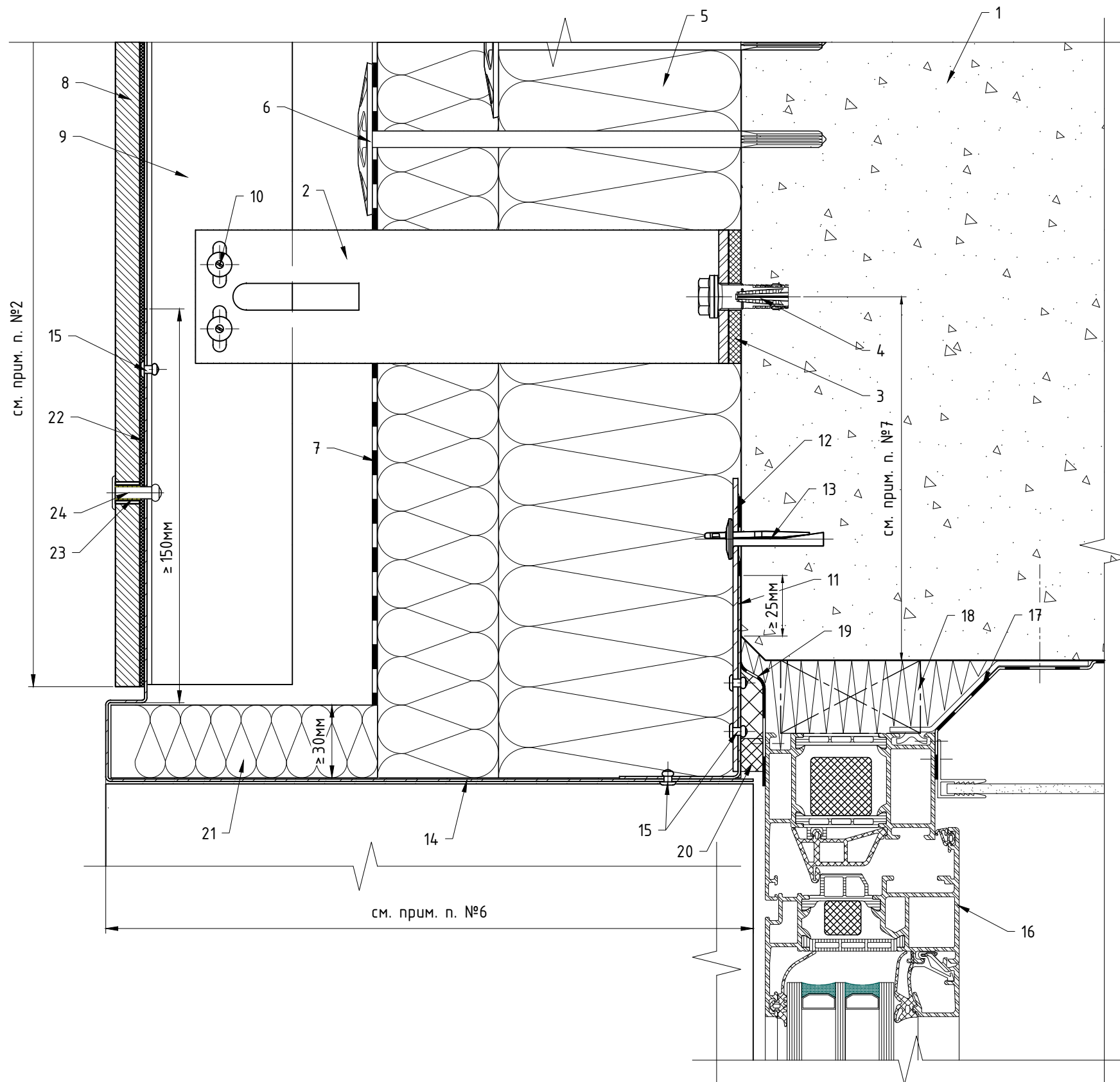


Поз.	Наименование	Примечания
1	Строительное основание	
2	Кронштейн MFT-MF 240 L (MFT-MF 240 LM / MFT-MF 240 M / MFT-MF 240 S) Кронштейн MFT-LStS 240 L (MFT-LStS 240 LM / MFT-LStS 240 M / MFT-LStS 240 S)	см. примечание п. 3
3	Термомост MFT-ISO L (MFT-ISO LM / MFT-ISO M / MFT-ISO S)	
4	Анкер (принять по результатам натур.испытаний)	
5	Термоизоляция негорючая (НГ): минеральная вата	не входит в поставку Hilti
6	Дюбель крепления термоизоляции	
7	Мембрана из НГ материала	устанавливается, если применимо
8	Облицовка: фиброцементная панель	t=8/10/12 мм
9	Профиль MFT-T 60x82x1.8 (MFT-T, MFT-Ta) Профиль MFT-L 60x38x1.8 (MFT-L, MFT-La)	см. примечание п. 3
10	Вытяжная заклёпка MFT-4,8x12 A1/A2 (A2/A2) Саморез с прессшайбой и сверлом Ø5,5x19 A2 DIN 7504 K	
11	Противопожарная отсечка, оцинк.сталь t≥0,5мм	не входит в поставку Hilti
12	Уголок или пластина для крепления противопожарной отсечки, оцинк. сталь t≥1,2мм (шаг установки см. подраздел №5.2). Допускается замена на оцинк. сталь t≥0,5мм на всю высоту (ширину) проема.	не входит в поставку Hilti, см. ТС/ТО
13	Анкер для крепления противопожарной отсечки	
14	Откос, оцинк.сталь t≥0,5мм	не входит в поставку Hilti
15	Вытяжная заклёпка MFT-3,2x8 A2/A2	
16	СПК: оконный блок, показано условно	тип и вариант исполнения свето-прозрачных конструкций определяется по проекту, согласно данным от поставщика и производителя конструкций
17	СПК: контур пароизоляции, показано условно	
18	СПК: контур утепления, показано условно	
19	СПК: контур гидроизоляции, показано условно	
20	Лента ПСУЛ	устанавливается, если применимо
21	Утеплитель в объем верхнего откоса: минеральная вата	не входит в поставку Hilti
22	Резиновый уплотнитель MFT-JS 36 чёрн. (MFT-JS 60 чёрн.)	
23	Втулка MFT-6,5x10 A2	
24	Вытяжная заклёпка MFT-4,8x18 K14 A2/A2 (MFT-4,8x21 K14 A2/A2)	

Примечания:

1. Рекомендации по регулировке вылета системы и варианты компоновок элементов системы см. разделы №3, №6.2, №7.1 и №7.2 данного АТР;
2. Рекомендации и варианты по креплению облицовки см. разделы №4, №6.3, №7.1 и №7.2 данного АТР. Варианты применяемой облицовки см. ТС/ТО. Габариты, тип, марку облицовки принять в соответствии с ТС/ТО на систему и тех.заданием на проектирование;
3. Для данного листа актуальны все примечания и рекомендации указанные в подразделах №7.1 и №7.2, см. соответствующий вариант крепления;
4. Тип применяемых кронштейнов и профилей определяется расчетом в соответствии с требуемым конструктивом. Если применимо по конструктиву и расчету, допускается замена профилей и кронштейнов;
5. Количество заклепок на одно соединение двух элементов системы определить по расчету, но не менее 2 шт. на одно соединение. Длина применяемой заклепки определяется в зависимости от толщины закрепляемых элементов (см. тех.информацию от производителя). Допускается изменения диаметра заклепок в соответствии с требованием по проекту и с учетом несущей способности. Рекомендации по выполнению отверстий под заклепки см. подраздел №6.2 данного АТР;
6. Рекомендации и требования по выполнению противопожарного короба см. подраздел №5.2 данного АТР, а так же ТС/ТО на соответствующую облицовку. Глубину откоса принять по проекту с учетом разрешительной документации. Данное тех. решение применимо НЕ для всех типов/марок облицовки, см. ТС/ТО к данному АТР;
7. Минимальное расстояние от края стены до оси анкера принять в соответствии с требованиями технической документации на анкер для соответствующего строительного основания.

Примыкание к верхнему откоосу: для оконного (дверного) блока установленного в проем, элементы "Light", вертикальная схема расположения элементов системы, стандартный противопожарный короб (ППК) с уменьшенным выступом/вылетом относительно внешней плоскости облицовки с заданной высотой/шириной видимой выступающей части, видимое крепление на заклепки.

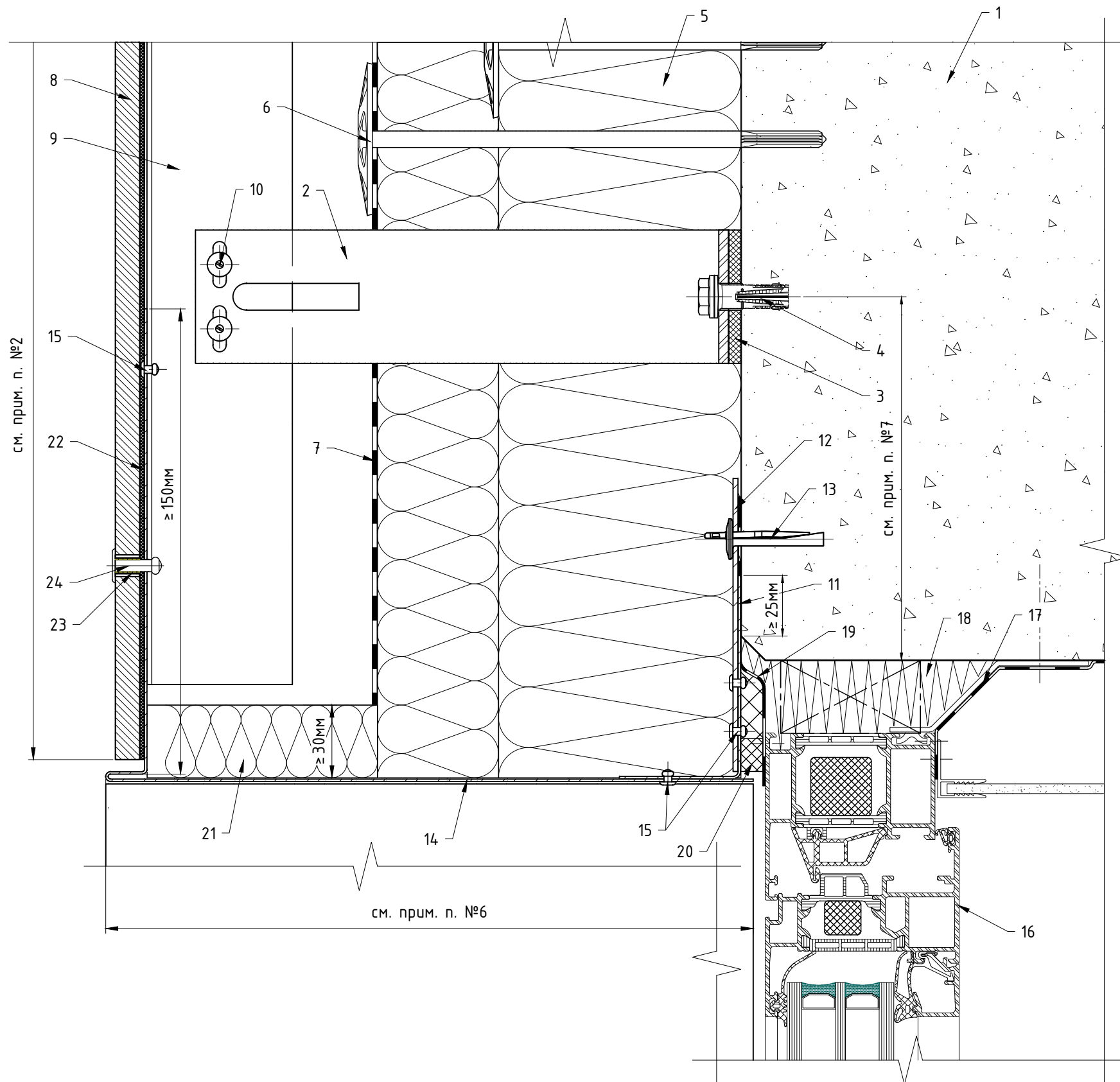


Поз.	Наименование	Примечания
1	Строительное основание	
2	Кронштейн MFT-MF 240 L (MFT-MF 240 LM / MFT-MF 240 M / MFT-MF 240 S) Кронштейн MFT-LStS 240 L (MFT-LStS 240 LM / MFT-LStS 240 M / MFT-LStS 240 S)	см. примечание п. 3
3	Термомост MFT-ISO L (MFT-ISO LM / MFT-ISO M / MFT-ISO S)	
4	Анкер (принять по результатам натур.испытаний)	
5	Термоизоляция негорючая (НГ): минеральная вата	не входит в поставку Hilti
6	Дюбель крепления термоизоляции	
7	Мембрана из НГ материала	устанавливается, если применимо
8	Облицовка: фиброцементная панель	t=8/10/12 мм
9	Профиль MFT-T 60x82x1.8 (MFT-T, MFT-Ta) Профиль MFT-L 60x38x1.8 (MFT-L, MFT-Ta)	см. примечание п. 3
10	Вытяжная заклёпка MFT-4,8x12 A1/A2 (A2/A2) Саморез с прессшайбой и сверлом Ø5,5x19 A2 DIN 7504 K	
11	Противопожарная отсечка, оцинк.сталь t≥0,5мм	не входит в поставку Hilti
12	Уголок или пластина для крепления противопожарной отсечки, оцинк. сталь t≥1,2мм (шаг установки см. подраздел №5.2). Допускается замена на оцинк. сталь t≥0,5мм на всю высоту (ширину) проема.	не входит в поставку Hilti, см. ТС/ТО
13	Анкер для крепления противопожарной отсечки	
14	Откос, оцинк.сталь t≥0,5мм	не входит в поставку Hilti
15	Вытяжная заклёпка MFT-3,2x8 A2/A2	
16	СПК: оконный блок, показано условно	тип и вариант исполнения свето-прозрачных конструкций определяется по проекту, согласно данным от поставщика и производителя конструкций
17	СПК: контур пароизоляции, показано условно	
18	СПК: контур утепления, показано условно	
19	СПК: контур гидроизоляции, показано условно	
20	Лента ПСУЛ	устанавливается, если применимо
21	Утеплитель в объем верхнего откоса: минеральная вата	не входит в поставку Hilti
22	Резиновый уплотнитель MFT-JS 36 чёрн. (MFT-JS 60 чёрн.)	
23	Втулка MFT-6,5x10 A2	
24	Вытяжная заклёпка MFT-4,8x18 K14 A2/A2 (MFT-4,8x21 K14 A2/A2)	

Примечания:

1. Рекомендации по регулировке вылета системы и варианты компоновок элементов системы см. разделы №3, №6.2, №7.1 и №7.2 данного АТР;
2. Рекомендации и варианты по креплению облицовки см. разделы №4, №6.3, №7.1 и №7.2 данного АТР. Варианты применяемой облицовки см. ТС/ТО. Габариты, тип, марку облицовки принять в соответствии с ТС/ТО на систему и тех.заданием на проектирование;
3. Для данного листа актуальны все примечания и рекомендации указанные в подразделах №7.1 и №7.2, см. соответствующий вариант крепления;
4. Тип применяемых кронштейнов и профилей определяется расчетом в соответствии с требуемым конструктивом. Если применимо по конструктиву и расчету, допускается замена профилей и кронштейнов;
5. Количество заклепок на одно соединение двух элементов системы определить по расчету, но не менее 2 шт. на одно соединение. Длина применяемой заклепки определяется в зависимости от толщины закрепляемых элементов (см. тех.информацию от производителя). Допускается изменения диаметра заклепок в соответствии с требованием по проекту и с учетом несущей способности. Рекомендации по выполнению отверстий под заклепки см. подраздел №6.2 данного АТР;
6. Рекомендации и требования по выполнению противопожарного короба см. подраздел №5.2 данного АТР, а так же ТС/ТО на соответствующую облицовку. Глубину откоса принять по проекту с учетом разрешительной документации. Данное тех. решение применимо НЕ для всех типов/марок облицовки, см. ТС/ТО к данному АТР;
7. Минимальное расстояние от края стены до оси анкера принять в соответствии с требованиями технической документации на анкер для соответствующего строительного основания.

Примыкание к верхнему откосу: для оконного (дверного) блока установленного в проем, элементы "Light", вертикальная схема расположения элементов системы, стандартный противопожарный короб (ППК) с уменьшенным выступом/вылетом относительно внешней плоскости облицовки с минимальной высотой/шириной видимой выступающей части, видимое крепление на заклепки.

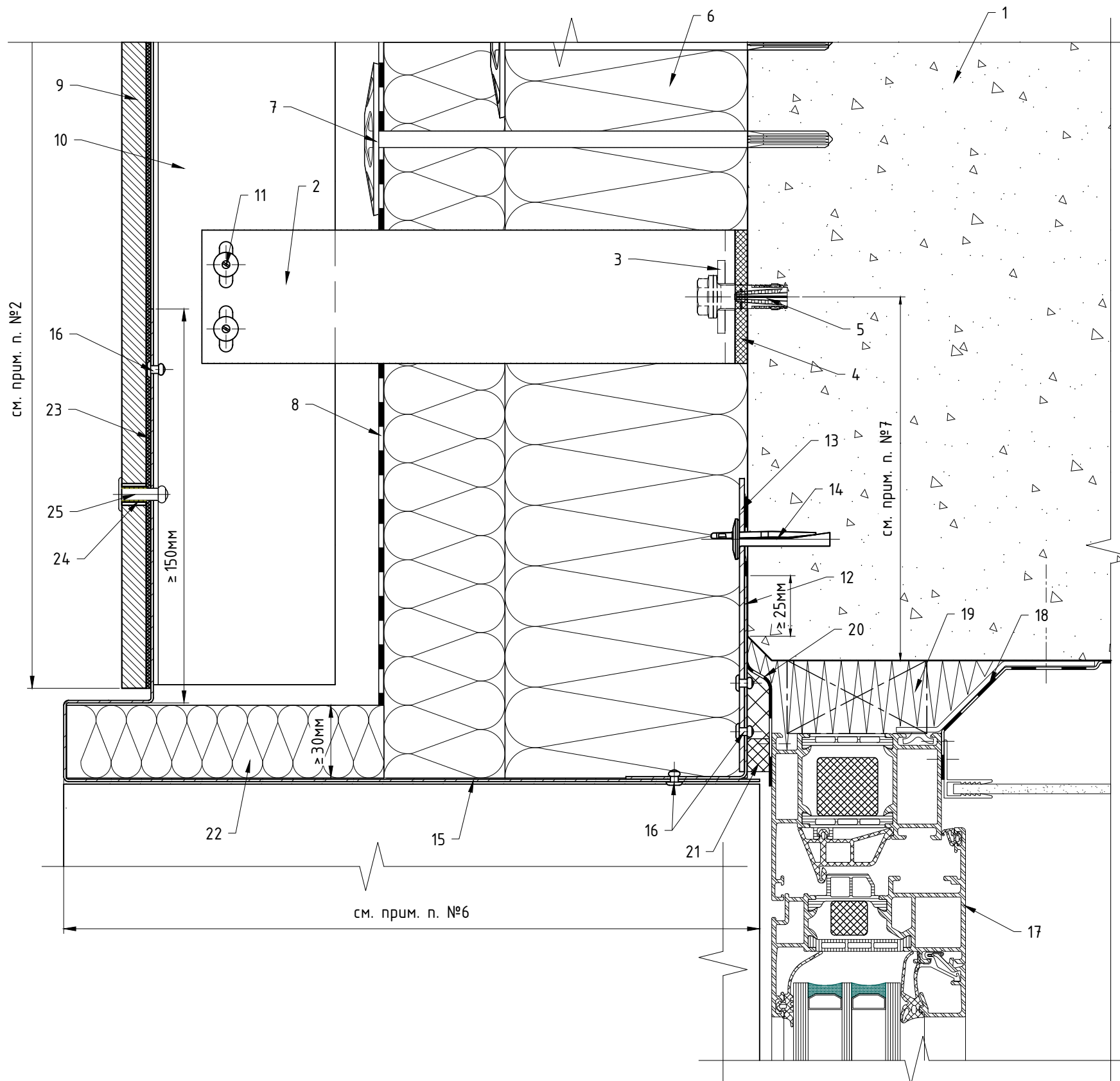


Поз.	Наименование	Примечания
1	Строительное основание	
2	Кронштейн MFT-MF 240 L (MFT-MF 240 LM / MFT-MF 240 M / MFT-MF 240 S) Кронштейн MFT-LS+S 240 L (MFT-LS+S 240 LM / MFT-LS+S 240 M / MFT-LS+S 240 S)	см. примечание п. 3
3	Термомост MFT-ISO L (MFT-ISO LM / MFT-ISO M / MFT-ISO S)	
4	Анкер (принять по результатам натур.испытаний)	
5	Термоизоляция негорючая (НГ): минеральная вата	не входит в поставку Hilti
6	Дюбель крепления термоизоляции	
7	Мембрана из НГ материала	устанавливается, если применимо
8	Облицовка: фиброцементная панель	t=8/10/12 мм
9	Профиль MFT-T 60x82x1.8 (MFT-T, MFT-Ta) Профиль MFT-L 60x38x1.8 (MFT-L, MFT-La)	см. примечание п. 3
10	Вытяжная заклепка MFT-4,8x12 A1/A2 (A2/A2) Саморез с прессшайбой и сверлом Ø5,5x19 A2 DIN 7504 K	
11	Противопожарная отсечка, оцинк.сталь t≥0,5мм	не входит в поставку Hilti
12	Уголок или пластина для крепления противопожарной отсечки, оцинк. сталь t≥1,2мм (шаг установки см. подраздел №5.2). Допускается замена на оцинк. сталь t≥0,5мм на всю высоту (ширину) проема.	не входит в поставку Hilti, см. ТС/ТО
13	Анкер для крепления противопожарной отсечки	
14	Откос, оцинк.сталь t≥0,5мм	не входит в поставку Hilti
15	Вытяжная заклепка MFT-3,2x8 A2/A2	
16	СПК: оконный блок, показано условно	тип и вариант исполнения свето-прозрачных конструкций определяется по проекту, согласно данным от поставщика и производителя конструкций
17	СПК: контур пароизоляции, показано условно	
18	СПК: контур утепления, показано условно	
19	СПК: контур гидроизоляции, показано условно	
20	Лента ПСУЛ	устанавливается, если применимо
21	Утеплитель в объем верхнего откоса: минеральная вата	не входит в поставку Hilti
22	Резиновый уплотнитель MFT-JS 36 чёрн. (MFT-JS 60 чёрн.)	
23	Втулка MFT-6,5x10 A2	
24	Вытяжная заклепка MFT-4,8x18 K14 A2/A2 (MFT-4,8x21 K14 A2/A2)	

Примечания:

1. Рекомендации по регулировке вылета системы и варианты компоновок элементов системы см. разделы №3, №6.2, №7.1 и №7.2 данного АТР;
2. Рекомендации и варианты по креплению облицовки см. разделы №4, №6.3, №7.1 и №7.2 данного АТР. Варианты применяемой облицовки см. ТС/ТО. Габариты, тип, марку облицовки принять в соответствии с ТС/ТО на систему и тех.заданием на проектирование;
3. Для данного листа актуальны все примечания и рекомендации указанные в подразделах №7.1 и №7.2, см. соответствующий вариант крепления;
4. Тип применяемых кронштейнов и профилей определяется расчетом в соответствии с требуемым конструктивом. Если применимо по конструктиву и расчету, допускается замена профилей и кронштейнов;
5. Количество заклепок на одно соединение двух элементов системы определить по расчету, но не менее 2 шт. на одно соединение. Длина применяемой заклепки определяется в зависимости от толщины закрепляемых элементов (см. тех.информацию от производителя). Допускается изменения диаметра заклепок в соответствии с требованием по проекту и с учетом несущей способности. Рекомендации по выполнению отверстий под заклепки см. подраздел №6.2 данного АТР;
6. Рекомендации и требования по выполнению противопожарного короба см. подраздел №5.2 данного АТР, а так же ТС/ТО на соответствующую облицовку. Глубину откоса принять по проекту с учетом разрешительной документации. Данное тех. решение применимо НЕ для всех типов/марок облицовки, см. ТС/ТО к данному АТР;
7. Минимальное расстояние от края стены до оси анкера принять в соответствии с требованиями технической документации на анкер для соответствующего строительного основания.

Примыкание к верхнему откосу: для оконного (дверного) блока установленного в проем, элементы "Неву", вертикальная схема расположения элементов системы, стандартный противопожарный короб (ППК) с выступом/вылетом относительно внешней плоскости облицовки с заданной высотой/шириной видимой выступающей части, видимое крепление на заклепки.

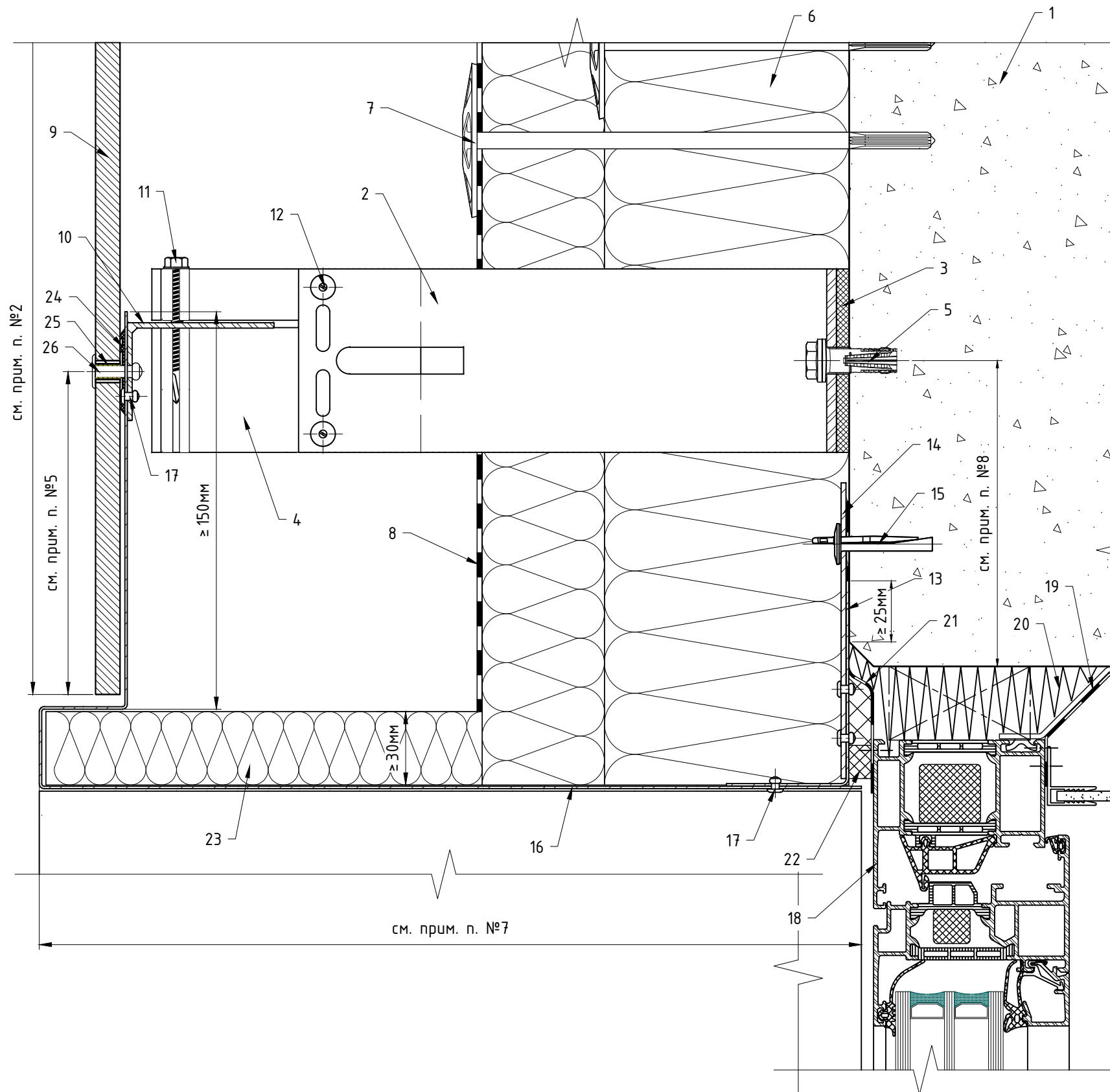


Поз.	Наименование	Примечания
1	Строительное основание	
2	Кронштейн MFT-RB 220 L (MFT-RB 220 M / MFT-RB 220 S)	см. примечание п. 3
	Кронштейн MFT-US+S 220 L (MFT-US+S 220 S)	
	Кронштейн MFT-HAB 220 L	
3	Шайба MFT-RB BFW 30x40x3.0 P11 Al (MFT-RB BFW 30x40x4.0 P11 S+S)	
4	Термомост MFT-RBI L	
5	Анкер (принять по результатам натур.испытаний)	
6	Термоизоляция негорючая (НГ): минеральная вата	не входит в поставку Hilti
7	Дюбель крепления термоизоляции	
8	Мембрана из НГ материала	устанавливается, если применимо
9	Облицовка: фиброцементная панель	t=8/10/12 мм
10	Профиль MFT-RP 75x50x2.0 (MFT-RP, MFT-ST)	см. примечание п. 3
11	Вытяжная заклепка MFT-4,8x12 Al/A2 (A2/A2)	
	Саморез с прессшайбой и сверлом $\phi 5.5 \times 19$ A2 DIN 7504 K	
12	Противопожарная отсечка, оцинк.сталь t $\geq 0,5$ мм	не входит в поставку Hilti
13	Уголок или пластина для крепления противопожарной отсечки, оцинк. сталь t $\geq 1,2$ мм (шаг установки см. подраздел №5.2). Допускается замена на оцинк. сталь t $\geq 0,5$ мм на всю высоту (ширину) проема.	не входит в поставку Hilti, см. ТС/ТО
14	Анкер для крепления противопожарной отсечки	
15	Откос, оцинк.сталь t $\geq 0,5$ мм	не входит в поставку Hilti
16	Вытяжная заклепка MFT-3,2x8 A2/A2	
17	СПК: оконный блок, показано условно	тип и вариант исполнения свето-прозрачных конструкций определяется по проекту, согласно данным от поставщика и производителя конструкций
18	СПК: контур пароизоляции, показано условно	
19	СПК: контур утепления, показано условно	
20	СПК: контур гидроизоляции, показано условно	
21	Лента ПСУЛ	устанавливается, если применимо
22	Утеплитель в объем верхнего откоса: минеральная вата	не входит в поставку Hilti
23	Резиновый уплотнитель MFT-JS 36 чёрн. (MFT-JS 60 чёрн.)	
24	Втулка MFT-6,5x10 A2	
25	Вытяжная заклепка MFT-4,8x18 K14 A2/A2 (MFT-4,8x21 K14 A2/A2)	

Примечания:

1. Рекомендации по регулировке вылета системы и варианты компоновок элементов системы см. разделы №3, №6.2, №7.1 и №7.2 данного АТР;
2. Рекомендации и варианты по креплению облицовки см. разделы №4, №6.3, №7.1 и №7.2 данного АТР. Варианты применяемой облицовки см. ТС/ТО. Габариты, тип, марку облицовки принять в соответствии с ТС/ТО на систему и тех.заданием на проектирование;
3. Для данного листа актуальны все примечания и рекомендации указанные в подразделах №7.1 и №7.2, см. соответствующий вариант крепления;
4. Тип применяемых кронштейнов и профилей определяется расчетом в соответствии с требуемым конструктивом. Если применимо по конструктиву и расчету, допускается замена профилей и кронштейнов;
5. Количество заклепок на одно соединение двух элементов системы определить по расчету, но не менее 2 шт. на одно соединение. Длина применяемой заклепки определяется в зависимости от толщины закрепляемых элементов (см. тех.информацию от производителя). Допускается изменения диаметра заклепок в соответствии с требованием по проекту и с учетом несущей способности. Рекомендации по выполнению отверстий под заклепки см. подраздел №6.2 данного АТР;
6. Рекомендации и требования по выполнению противопожарного короба см. подраздел №5.2 данного АТР, а так же ТС/ТО на соответствующую облицовку. Глубину откоса принять по проекту с учетом разрешительной документации. Данное тех. решение применимо НЕ для всех типов/марок облицовки, см. ТС/ТО к данному АТР;
7. Минимальное расстояние от края стены до оси анкера принять в соответствии с требованиями технической документации на анкер для соответствующего строительного основания.

Примыкание к верхнему откосу: для оконного (дверного) блока установленного в проем, элементы "Light", горизонтальная схема расположения элементов системы, стандартный противопожарный короб (ППК) с выступом/вылетом относительно внешней плоскости облицовки с заданной высотой/шириной видимой выступающей части, видимое крепление на заклепки.

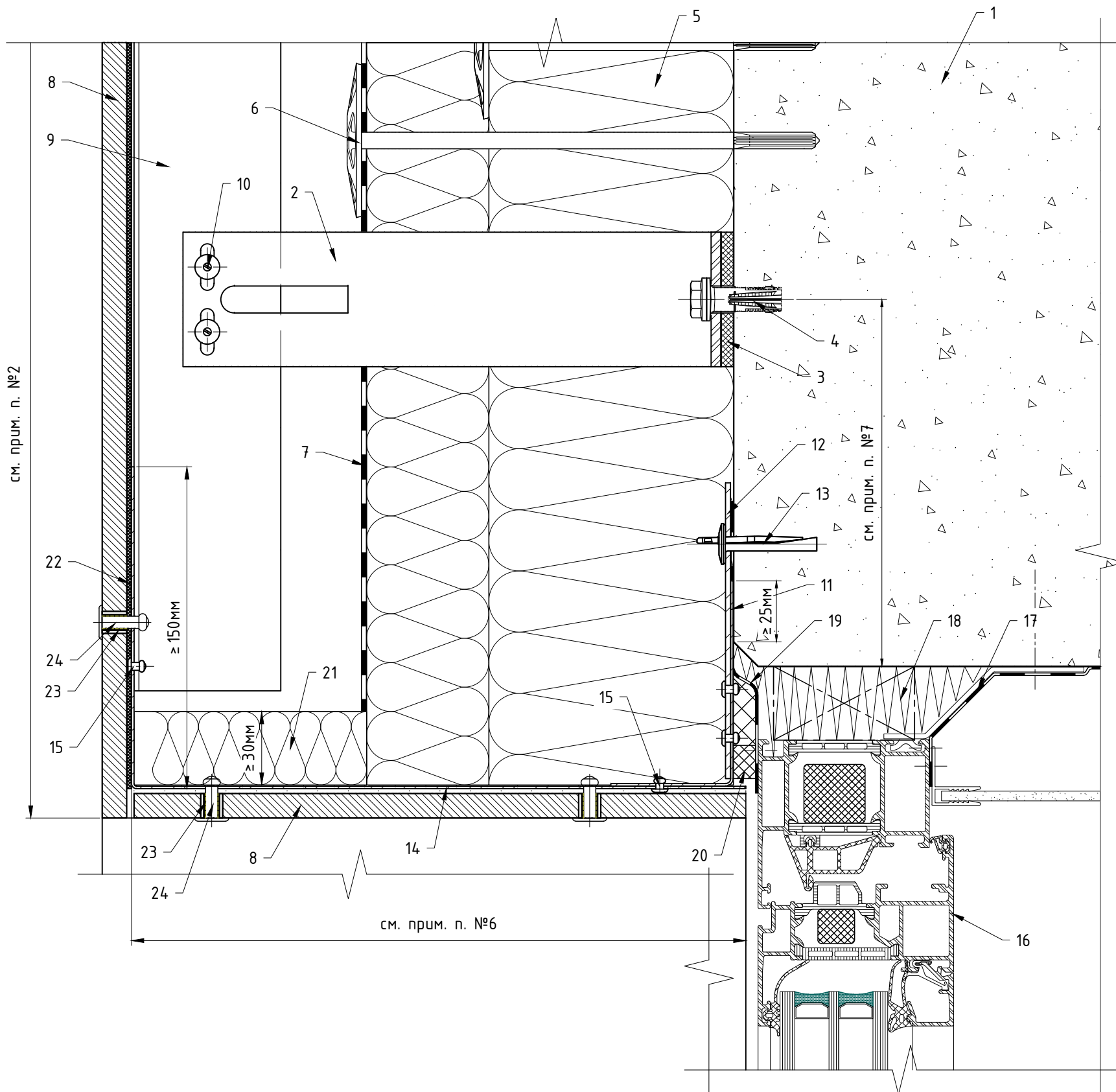


Поз.	Наименование	Примечания
1	Строительное основание	
2	Кронштейн MFT-MF 220 M (MFT-MF 220 S) Кронштейн MFT-LS+S 220 M (MFT-LS+S 220 S)	см. примечание п. 3
3	Термомост MFT-ISO M (MFT-ISO S)	
4	Удлинитель MFT-DFH M (MFT-DFH S)	
5	Анкер (принять по результатам натур.испытаний)	
6	Термоизоляция негорючая (НГ): минеральная вата	не входит в поставку Hilti
7	Дюбель крепления термоизоляции	
8	Мембрана из НГ материала	устанавливается, если применимо
9	Облицовка: фиброцементная панель	t=8/10/12 мм
10	Профиль MFT-T 60x82x1.8 (MFT-T, MFT-Ta) Профиль MFT-L 60x38x1.8 (MFT-L, MFT-La)	см. примечание п. 3
11	Шуруп S-MD05S 5,5x52 A2 (A4)	
12	Вытяжная заклепка MFT-4,8x12 A1/A2 (A2/A2) Саморез с прессшайбой и сверлом Ø5.5x19 A2 DIN 7504 K	
13	Противопожарная отсечка, оцинк.сталь t≥0,5мм	не входит в поставку Hilti
14	Уголок или пластина для крепления противопожарной отсечки, оцинк. сталь t≥1,2мм (шаг установки см. подраздел №5.2). Допускается замена на оцинк. сталь t≥0,5мм на всю высоту (ширину) проема.	не входит в поставку Hilti, см. ТС/ТО
15	Анкер для крепления противопожарной отсечки	
16	Откос, оцинк.сталь t≥0,5мм	не входит в поставку Hilti
17	Вытяжная заклепка MFT-3,2x8 A2/A2	
18	СПК: оконный блок, показано условно	тип и вариант исполнения свето-прозрачных конструкций определяется по проекту, согласно данным от поставщика и производителя конструкций
19	СПК: контур пароизоляции, показано условно	
20	СПК: контур утепления, показано условно	
21	СПК: контур гидроизоляции, показано условно	
22	Лента ПСУЛ	устанавливается, если применимо
23	Утеплитель в объем верхнего откоса: минеральная вата	не входит в поставку Hilti
24	Резиновый уплотнитель MFT-JS 36 чёрн. (MFT-JS 60 чёрн.)	
25	Втулка MFT-6,5x10 A2	
26	Вытяжная заклепка MFT-4,8x18 K14 A2/A2 (MFT-4,8x21 K14 A2/A2)	

Примечания:

1. Рекомендации по регулировке вылета системы и варианты компоновок элементов системы см. разделы №3, №6.2, №7.1 и №7.2 данного АТР;
2. Рекомендации и варианты по креплению облицовки см. разделы №4, №6.3, №7.1 и №7.2 данного АТР. Варианты применяемой облицовки см. ТС/ТО. Габариты, тип, марку облицовки принять в соответствии с ТС/ТО на систему и тех.заданием на проектирование;
3. Для данного листа актуальны все примечания и рекомендации указанные в подразделах №7.1 и №7.2, см. соответствующий вариант крепления;
4. Тип применяемых кронштейнов и профилей определяется расчетом в соответствии с требуемым конструктивом. Если применимо по конструктиву и расчету, допускается замена профилей и кронштейнов;
5. Краевые и межосевые расстояния по установке заклепок определяются в соответствии с требованиями производителя плиты/панели;
6. Количество заклепок на одно соединение двух элементов системы определить по расчету, но не менее 2 шт. на одно соединение. Длина применяемой заклепки определяется в зависимости от толщины закрепляемых элементов (см. тех.информацию от производителя). Допускается изменения диаметра заклепок в соответствии с требованием по проекту и с учетом несущей способности. Рекомендации по выполнению отверстий под заклепки см. подраздел №6.2 данного АТР;
7. Рекомендации и требования по выполнению противопожарного короба см. подраздел №5.2 данного АТР, а так же ТС/ТО на соответствующую облицовку. Глубину откоса принять по проекту с учетом разрешительной документации. Данное тех. решение применимо НЕ для всех типов/марок облицовки, см. ТС/ТО к данному АТР;
8. Минимальное расстояние от края стены до оси анкера принять в соответствии с требованиями технической документации на анкер для соответствующего строительного основания.

Примыкание к верхнему откоосу: для оконного (дверного) блока установленного в проем, элементы "Light", вертикальная схема расположения элементов системы, скрытый противопожарный кораб (ППК), видимое крепление на заклепки.

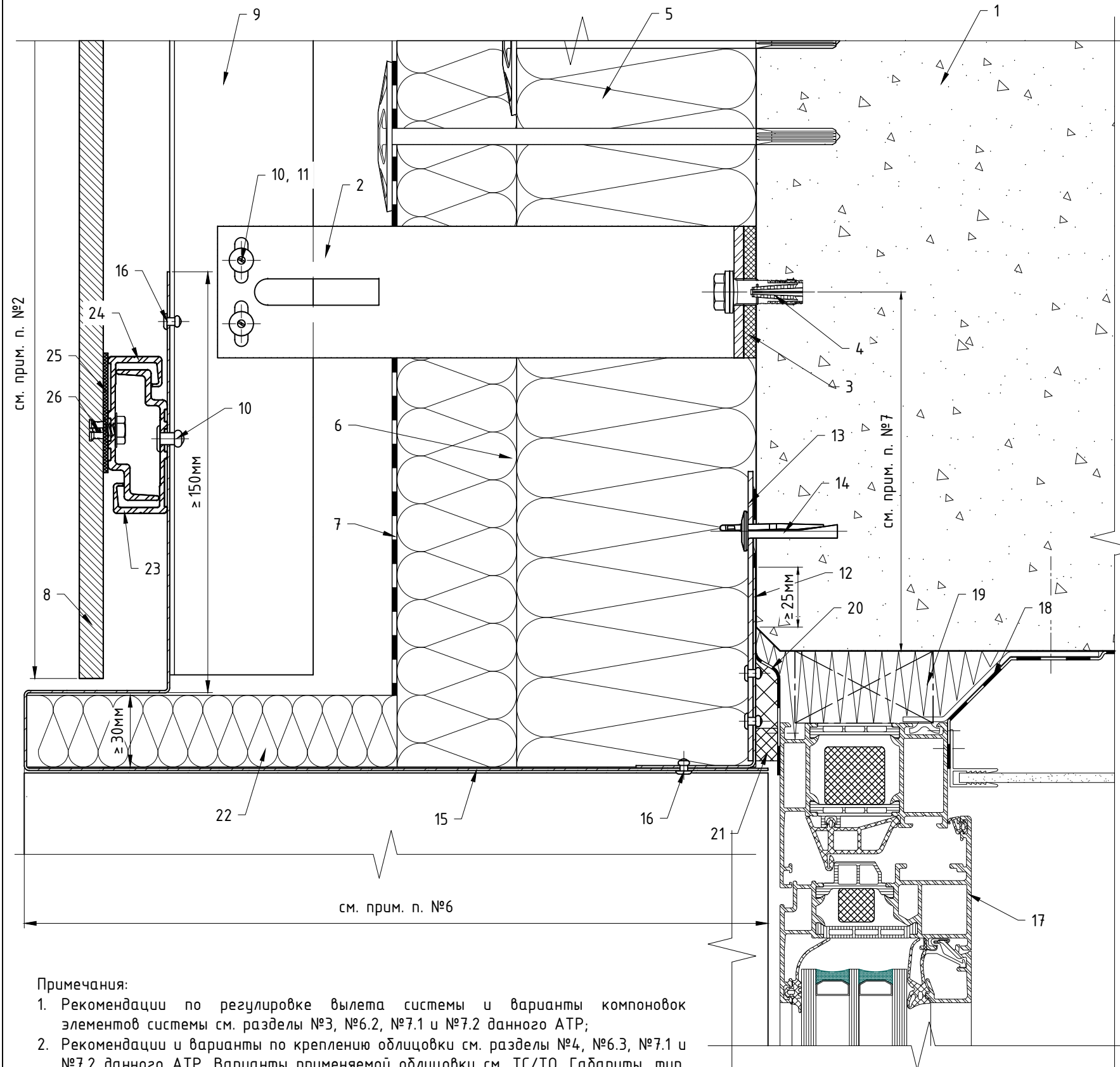


Поз.	Наименование	Примечания
1	Строительное основание	
2	Кронштейн MFT-MF 240 L (MFT-MF 240 LM / MFT-MF 240 M / MFT-MF 240 S) Кронштейн MFT-LS+S 240 L (MFT-LS+S 240 LM / MFT-LS+S 240 M / MFT-LS+S 240 S)	см. примечание п. 3
3	Термомост MFT-ISO L (MFT-ISO LM / MFT-ISO M / MFT-ISO S)	
4	Анкер (принять по результатам натур.испытаний)	
5	Термоизоляция негорючая (НГ): минеральная вата	не входит в поставку Hilti
6	Дюбель крепления термоизоляции	
7	Мембрана из НГ материала	устанавливается, если применимо
8	Облицовка: фиброцементная панель	t=8/10/12 мм
9	Профиль MFT-T 60x82x1.8 (MFT-T, MFT-Ta) Профиль MFT-L 60x38x1.8 (MFT-L, MFT-La)	см. примечание п. 3
10	Вытяжная заклепка MFT-4,8x12 A1/A2 (A2/A2) Саморез с прессшайбой и сверлом Ø5,5x19 A2 DIN 7504 K	
11	Противопожарная отсечка, оцинк.сталь t≥0,5мм	не входит в поставку Hilti
12	Уголок или пластина для крепления противопожарной отсечки, оцинк. сталь t≥1,2мм (шаг установки см. подраздел №5.2). Допускается замена на оцинк. сталь t≥0,5мм на всю высоту (ширину) проема.	не входит в поставку Hilti, см. ТС/ТО
13	Анкер для крепления противопожарной отсечки	
14	Откос, оцинк.сталь t≥0,7мм	не входит в поставку Hilti
15	Вытяжная заклепка MFT-3,2x8 A2/A2	
16	СПК: оконный блок, показано условно	тип и вариант исполнения свето-прозрачных конструкций определяется по проекту, согласно данным от поставщика и производителя конструкций
17	СПК: контур пароизоляции, показано условно	
18	СПК: контур утепления, показано условно	
19	СПК: контур гидроизоляции, показано условно	
20	Лента ПСУЛ	устанавливается, если применимо
21	Утеплитель в объем верхнего откоса: минеральная вата	не входит в поставку Hilti
22	Резиновый уплотнитель MFT-JS 36 чёрн. (MFT-JS 60 чёрн.)	
23	Втулка MFT-6,5x10 A2	
24	Вытяжная заклепка MFT-4,8x18 K14 A2/A2 (MFT-4,8x21 K14 A2/A2)	

Примечания:

1. Рекомендации по регулировке вылета системы и варианты компоновок элементов системы см. разделы №3, №6.2, №7.1 и №7.2 данного АТР;
2. Рекомендации и варианты по креплению облицовки см. разделы №4, №6.3, №7.1 и №7.2 данного АТР. Варианты применяемой облицовки см. ТС/ТО. Габариты, тип, марку облицовки принять в соответствии с ТС/ТО на систему и тех.заданием на проектирование;
3. Для данного листа актуальны все примечания и рекомендации указанные в подразделах №7.1 и №7.2, см. соответствующий вариант крепления;
4. Тип применяемых кронштейнов и профилей определяется расчетом в соответствии с требуемым конструктивом. Если применимо по конструктиву и расчету, допускается замена профилей и кронштейнов;
5. Количество заклепок на одно соединение двух элементов системы определить по расчету, но не менее 2 шт. на одно соединение. Длина применяемой заклепки определяется в зависимости от толщины закрепляемых элементов (см. тех.информацию от производителя). Допускается изменения диаметра заклепок в соответствии с требованием по проекту и с учетом несущей способности. Рекомендации по выполнению отверстий под заклепки см. подраздел №6.2 данного АТР;
6. Рекомендации и требования по выполнению противопожарного короба см. подраздел №5.2 данного АТР, а так же ТС/ТО на соответствующую облицовку. Глубину откоса принять по проекту с учетом разрешительной документации. Данное тех. решение применимо НЕ для всех типов/марок облицовки, см. ТС/ТО к данному АТР;
7. Минимальное расстояние от края стены до оси анкера принять в соответствии с требованиями технической документации на анкер для соответствующего строительного основания.

Примыкание к верхнему откоосу: для оконного (дверного) блока установленного в проем, элементы "Light", вертикальная схема расположения элементов системы, стандартный противопожарный короб (ППК) с выступом/вылетом относительно внешней плоскости облицовки с заданной высотой/шириной видимой выступающей части, скрытое крепление на аграры.



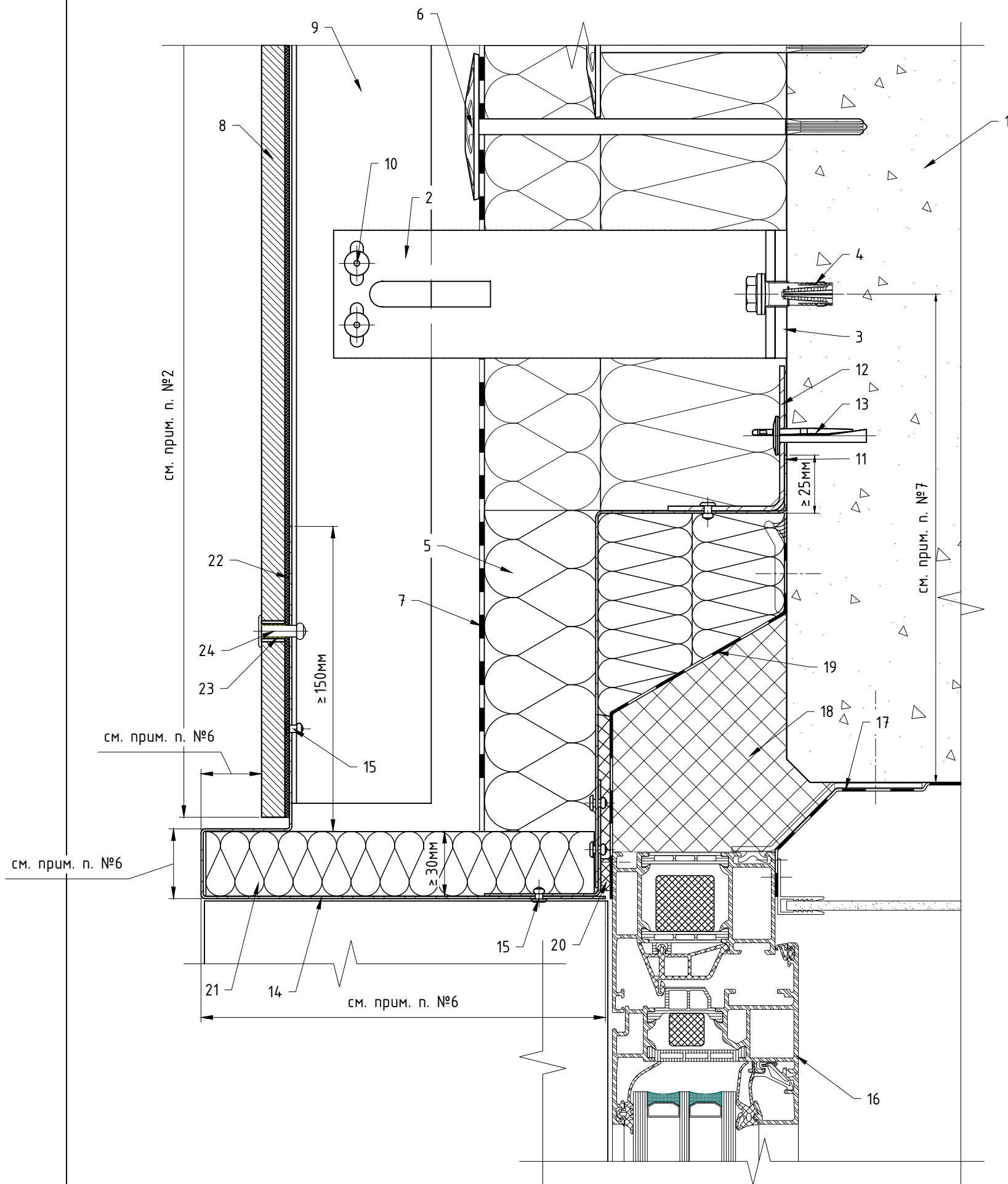
Примечания:

1. Рекомендации по регулировке вылета системы и варианты компоновок элементов системы см. разделы №3, №6.2, №7.1 и №7.2 данного АТР;
2. Рекомендации и варианты по креплению облицовки см. разделы №4, №6.3, №7.1 и №7.2 данного АТР. Варианты применяемой облицовки см. ТС/ТО. Габариты, тип, марку облицовки принять в соответствии с ТС/ТО на систему и тех.заданием на проектирование;
3. Для данного листа актуальны все примечания и рекомендации указанные в подразделах №7.1 и №7.2, см. соответствующий вариант крепления;
4. Тип применяемых кронштейнов и профилей определяется расчетом в соответствии с требуемым конструктивом. Если применимо по конструктиву и расчету, допускается замена профилей и кронштейнов;

Поз.	Наименование	Примечания
1	Строительное основание	
2	Кронштейн MFT-MF 240 L (MFT-MF 240 LM / MFT-MF 240 M / MFT-MF 240 S) Кронштейн MFT-LS+S 240 L (MFT-LS+S 240 LM / MFT-LS+S 240 M / MFT-LS+S 240 S)	см. примечание п. 3
3	Термомост MFT-ISO L (MFT-ISO LM / MFT-ISO M / MFT-ISO S)	
4	Анкер (принять по результатам натур.испытаний)	
5	Термоизоляция негорючая (НГ): минеральная вата	не входит в поставку Hilti
6	Дюбель крепления термоизоляции	
7	Мембрана из НГ материала	устанавливается, если применимо
8	Облицовка: фиброцементная панель	t=8/10/12 мм
9	Профиль MFT-T 60x82x1.8 (MFT-T, MFT-Ta) Профиль MFT-L 60x38x1.8 (MFT-L, MFT-La)	см. примечание п. 3
10	Вытяжная заклёпка MFT-4,8x12 Al/A2 (A2/A2)	
11	Саморез с прессшайбой и сверлом Ø5.5x19 A2 DIN 7504 K	
12	Противопожарная отсечка, оцинк.сталь t≥0,5мм	не входит в поставку Hilti
13	Уголок или пластина для крепления противопожарной отсечки, оцинк. сталь t≥1,2мм (шаг установки см. подраздел №5.2). Допускается замена на оцинк. сталь t≥0,5мм на всю высоту (ширину) проема.	не входит в поставку Hilti, см. ТС/ТО
14	Анкер для крепления противопожарной отсечки	
15	Откос, оцинк.сталь t≥0,5мм	не входит в поставку Hilti
16	Вытяжная заклёпка MFT-3,2x8 A2/A2	
17	СПК: оконный блок, показано условно	тип и вариант исполнения свето-прозрачных конструкций определяется по проекту, согласно данным от поставщика и производителя конструкций
18	СПК: контур пароизоляции, показано условно	
19	СПК: контур утепления, показано условно	
20	СПК: контур гидроизоляции, показано условно	
21	Лента ПСУЛ	устанавливается, если применимо
22	Утеплитель в объем верхнего откоса: минеральная вата	не входит в поставку Hilti
23	Аграфный профиль MFT-HP 60 Аграфный профиль MFT-HP 100	
24	Аграф MFT-HAF 60/40 K (MFT-HAF 60/40 S/D) Аграф MFT-HAF 100/40 K (MFT-HAF 100/40 D)	
25	Резиновый уплотнитель MFT-JS 36 чёрн.	
26	Анкер с подрезкой (Keil) MFT M6x1 Винт DURO-PT S 6.0x1 Анкер TUF-S-6x1 Анкер Keep-nut Анкер Fischer FZP II T	не входит в поставку Hilti не входит в поставку Hilti не входит в поставку Hilti не входит в поставку Hilti

5. Количество заклепок на одно соединение двух элементов системы определить по расчету, но не менее 2 шт. на одно соединение. Длина применяемой заклепки определяется в зависимости от толщины закрепляемых элементов (см. тех.информацию от производителя). Допускается изменения диаметра заклепок в соответствии с требованием по проекту и с учетом несущей способности. Рекомендации по выполнению отверстий под заклепки см. подраздел №6.2 данного АТР;
6. Рекомендации и требования по выполнению противопожарного короба см. подраздел №5.2 данного АТР, а так же ТС/ТО на соответствующую облицовку. Глубину откоса принять по проекту с учетом разрешительной документации. Данное тех. решение применимо НЕ для всех типов/марок облицовки, см. ТС/ТО к данному АТР;
7. Минимальное расстояние от края стены до оси анкера принять в соответствии с требованиями технической документации на анкер для соответствующего строительного основания.

Примыкание к верхнему откосу: для оконного (дверного) блока вынесенного в толщу утеплителя относительно проема, элементы "Light", вертикальная схема расположения элементов системы, стандартный противопожарный короб (ППК) с выступом/вылетом относительно внешней плоскости облицовки с заданной высотой/шириной видимой выступающей части, видимое крепление на заклепки.

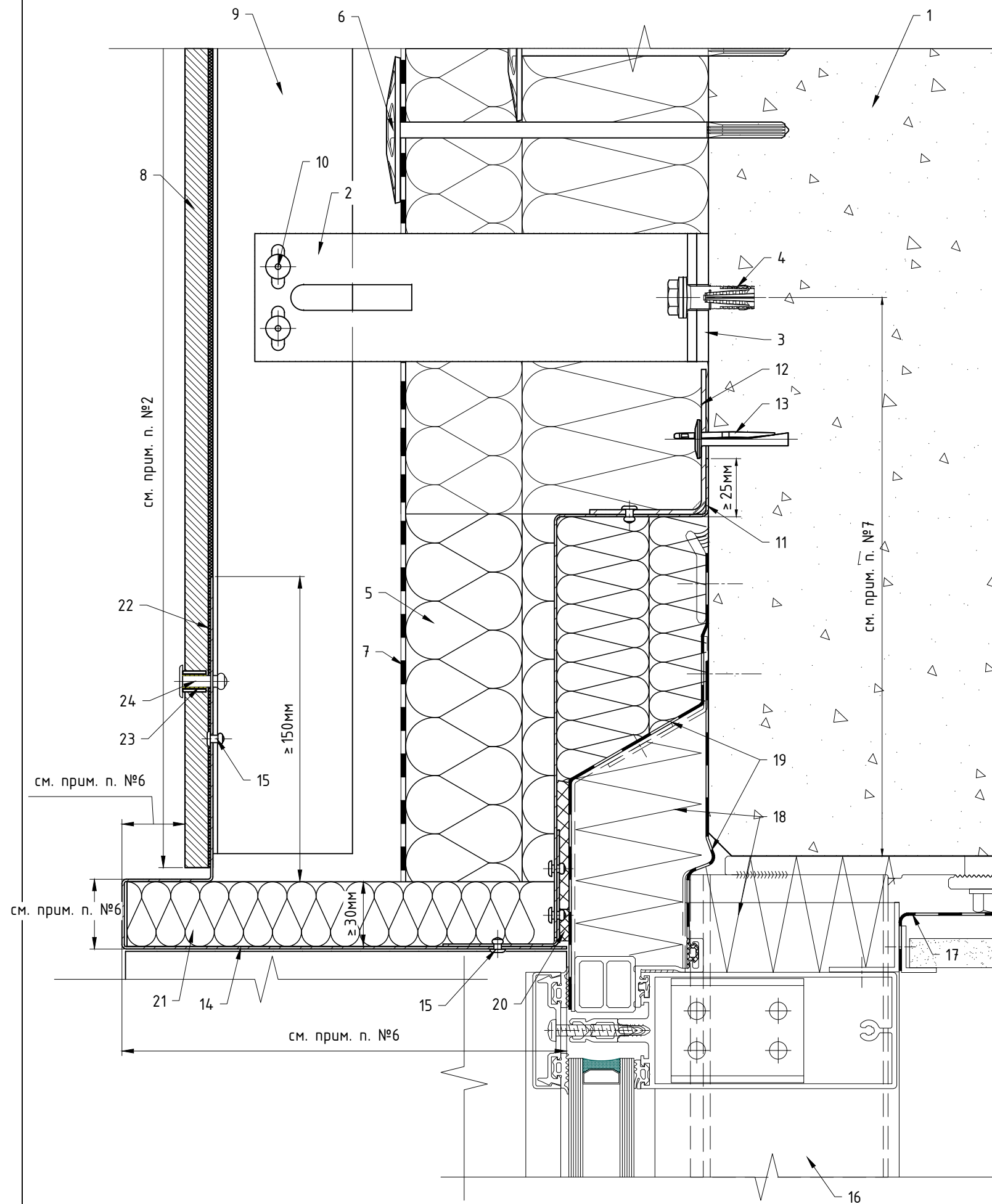


Поз.	Наименование	Примечания
1	Строительное основание	
2	Кронштейн MFT-MF 240 L (MFT-MF 240 LM / MFT-MF 240 M / MFT-MF 240 S) Кронштейн MFT-LS+S 240 L (MFT-LS+S 240 LM / MFT-LS+S 240 M / MFT-LS+S 240 S)	см. примечание п. 3
3	Термомост MFT-ISO L (MFT-ISO LM / MFT-ISO M / MFT-ISO S)	
4	Анкер (принять по результатам натур.испытаний)	
5	Термоизоляция негорючая (НГ): минеральная вата	не входит в поставку Hilti
6	Дюбель крепления термоизоляции	
7	Мембрана из НГ материала	устанавливается, если применимо
8	Облицовка: фиброцементная панель	t=8/10/12 мм
9	Профиль MFT-T 60x82x1.8 (MFT-T, MFT-Ta) Профиль MFT-L 60x38x1.8 (MFT-L, MFT-La)	см. примечание п. 3
10	Вытяжная заклепка MFT-4,8x12 A1/A2 (A2/A2) Саморез с прессшайбой и сверлом Ø5.5x19 A2 DIN 7504 K	
11	Противопожарная отсечка, оц.сталь тол. ≥0,5мм	не входит в поставку Hilti
12	Уголок или пластина для крепления противопожарной отсечки, оц.сталь тол. ≥1,2мм (шаг установки ≤400мм). Допускается замена на оц.сталь тол. ≥0,5мм на всю высоту (ширину) проема.	не входит в поставку Hilti, см. ТС/ТО
13	Анкер для крепления противопожарной отсечки	см. раздел №5.2
14	Откос, оц.сталь тол. ≥0,5мм	не входит в поставку Hilti
15	Вытяжная заклепка MFT-3,2x8 A2/A2	
16	СПК: оконный блок, показано условно	тип и вариант исполнения свето-прозрачных конструкций определяется по проекту, согласно данным от поставщика и производителя конструкций
17	СПК: контур пароизоляции, показано условно	
18	СПК: контур утепления, показано условно	
19	СПК: контур гидроизоляции, показано условно	
20	Лента ПСУЛ	устанавливается, если применимо
21	Утеплитель в объем верхнего откоса: минеральная вата	не входит в поставку Hilti
22	Резиновый уплотнитель MFT-JS 36 чёрн. (MFT-JS 60 чёрн.)	
23	Втулка MFT-6,5x10 A2	
24	Вытяжная заклепка MFT-4,8x18 K14 A2/A2 (MFT-4,8x21 K14 A2/A2)	

Примечания:

1. Рекомендации по регулировке вылета системы и варианты компоновок элементов системы см. разделы №3, №6.2, №7.1 и №7.2 данного АТР;
2. Рекомендации и варианты по креплению облицовки см. разделы №4, №6.3, №7.1 и №7.2 данного АТР. Варианты применяемой облицовки см. ТС/ТО. Габариты, тип, марку облицовки принять в соответствии с ТС/ТО на систему и тех.заданием на проектирование;
3. Для данного листа актуальны все примечания и рекомендации указанные в подразделах №7.1 и №7.2, см. соответствующий вариант крепления;
4. Тип применяемых кронштейнов и профилей определяется расчетом в соответствии с требуемым конструктивом. Если применимо по конструктиву и расчету, допускается замена профилей и кронштейнов;
5. Количество заклепок на одно соединение двух элементов системы определить по расчету, но не менее 2 шт. на одно соединение. Длина применяемой заклепки определяется в зависимости от толщины закрепляемых элементов (см. тех.информацию от производителя). Допускается изменения диаметра заклепок в соответствии с требованием по проекту и с учетом несущей способности. Рекомендации по выполнению отверстий под заклепки см. подраздел №6.2 данного АТР;
6. Рекомендации и требования по выполнению противопожарного короба см. подраздел №5.2 данного АТР, а так же ТС/ТО на соответствующую облицовку. Глубину откоса принять по проекту с учетом разрешительной документации. Данное тех. решение применимо НЕ для всех типов/марок облицовки, см. ТС/ТО к данному АТР;
7. Минимальное расстояние от края стены до оси анкера принять в соответствии с требованиями технической документации на анкер для соответствующего строительного основания;
8. Допускается крепление плиты/панели облицовки без применения резинового уплотнителя MFT-JS. Возможность применения определить в соответствии с требованиями производителя плиты/панели;
9. Допускается крепление плиты/панели облицовки без применения втулок. При этом, для исключения повреждения плит облицовки, использовать специальный инструмент с регулировкой степени затяжки вытяжной заклепки. Возможность применения согласовать с производителем плиты/панели.

Примыкание к верхнему откосу: для витража, установленного в проем, элементы "Light", вертикальная схема расположения элементов системы, стандартный противопожарный короб (ППК) с выступом/вылетом относительно внешней плоскости облицовки с заданной высотой/шириной видимой выступающей части, видимое крепление на заклепки.

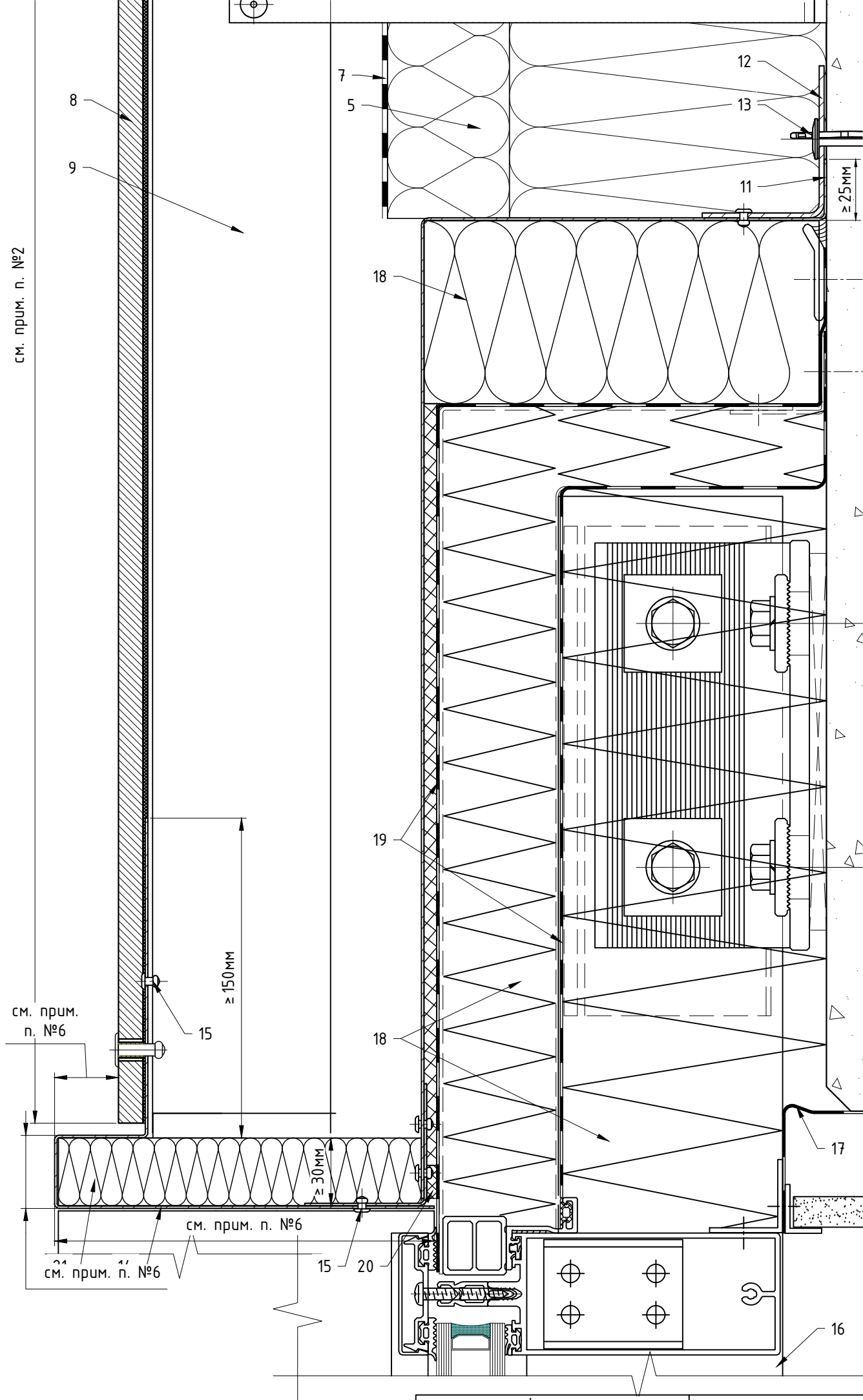


Поз.	Наименование	Примечания
1	Строительное основание	
2	Кронштейн MFT-MF 240 L (MFT-MF 240 LM / MFT-MF 240 M / MFT-MF 240 S) Кронштейн MFT-LS+S 240 L (MFT-LS+S 240 LM / MFT-LS+S 240 M / MFT-LS+S 240 S)	см. примечание п. 3
3	Термомост MFT-ISO L (MFT-ISO LM / MFT-ISO M / MFT-ISO S)	
4	Анкер (принять по результатам натур.испытаний)	
5	Термоизоляция негорючая (НГ): минеральная вата	не входит в поставку Hilti
6	Дюбель крепления термоизоляции	
7	Мембрана из НГ материала	устанавливается, если применимо
8	Облицовка: фиброцементная панель	t=8/10/12 мм
9	Профиль MFT-T 60x82x1.8 (MFT-T, MFT-Ta) Профиль MFT-L 60x38x1.8 (MFT-L, MFT-La)	см. примечание п. 3
10	Вытяжная заклепка MFT-4,8x12 A1/A2 (A2/A2) Саморез с прессшайбой и сверлом Ø5.5x19 A2 DIN 7504 K	
11	Противопожарная отсечка, оц.сталь тол. ≥0,5мм	не входит в поставку Hilti
12	Уголок или пластина для крепления противопожарной отсечки, оц.сталь тол. ≥1,2мм (шаг установки ≤400мм). Допускается замена на оц.сталь тол. ≥0,5мм на всю высоту (ширину) проема.	не входит в поставку Hilti, см. ТС/ТО
13	Анкер для крепления противопожарной отсечки	см. раздел №5.2
14	Откос, оц.сталь тол. ≥0,5мм	не входит в поставку Hilti
15	Вытяжная заклепка MFT-3,2x8 A2/A2	
16	СПК: стойка витража, показано условно	тип и вариант исполнения
17	СПК: контур пароизоляции, показано условно	свето-прозрачных конструкций определяется по проекту, согласно данным от поставщика и производителя конструкций
18	СПК: контур утепления, показано условно	
19	СПК: контур гидроизоляции, показано условно	
20	Лента ПСУЛ	устанавливается, если применимо
21	Утеплитель в объем верхнего откоса: минеральная вата	не входит в поставку Hilti
22	Резиновый уплотнитель MFT-JS 36 чёрн. (MFT-JS 60 чёрн.)	
23	Втулка MFT-6,5x10 A2	
24	Вытяжная заклепка MFT-4,8x18 K14 A2/A2 (MFT-4,8x21 K14 A2/A2)	

Примечания:

1. Рекомендации по регулировке вылета системы и варианты компоновок элементов системы см. разделы №3, №6.2, №7.1 и №7.2 данного АТР;
2. Рекомендации и варианты по креплению облицовки см. разделы №4, №6.3, №7.1 и №7.2 данного АТР. Варианты применяемой облицовки см. ТС/ТО. Габариты, тип, марку облицовки принять в соответствии с ТС/ТО на систему и тех.заданием на проектирование;
3. Для данного листа актуальны все примечания и рекомендации указанные в подразделах №7.1 и №7.2, см. соответствующий вариант крепления;
4. Тип применяемых кронштейнов и профилей определяется расчетом в соответствии с требуемым конструктивом. Если применимо по конструктиву и расчету, допускается замена профилей и кронштейнов;
5. Количество заклепок на одно соединение двух элементов системы определить по расчету, но не менее 2 шт. на одно соединение. Длина применяемой заклепки определяется в зависимости от толщины закрепляемых элементов (см. тех.информацию от производителя). Допускается изменения диаметра заклепок в соответствии с требованием по проекту и с учетом несущей способности. Рекомендации по выполнению отверстий под заклепки см. подраздел №6.2 данного АТР;
6. Рекомендации и требования по выполнению противопожарного короба см. подраздел №5.2 данного АТР, а так же ТС/ТО на соответствующую облицовку. Глубину откоса принять по проекту с учетом разрешительной документации. Данное тех. решение применимо НЕ для всех типов/марок облицовки, см. ТС/ТО к данному АТР;
7. Минимальное расстояние от края стены до оси анкера принять в соответствии с требованиями технической документации на анкер для соответствующего строительного основания;
8. Допускается крепление плиты/панели облицовки без применения резинового уплотнителя MFT-JS. Возможность применения определить в соответствии с требованиями производителя плиты/панели;
9. Допускается крепление плиты/панели облицовки без применения втулок. При этом, для исключения повреждения плит облицовки, использовать специальный инструмент с регулировкой степени затяжки вытяжной заклепки. Возможность применения согласовать с производителем плиты/панели.

см. прим. п. №2

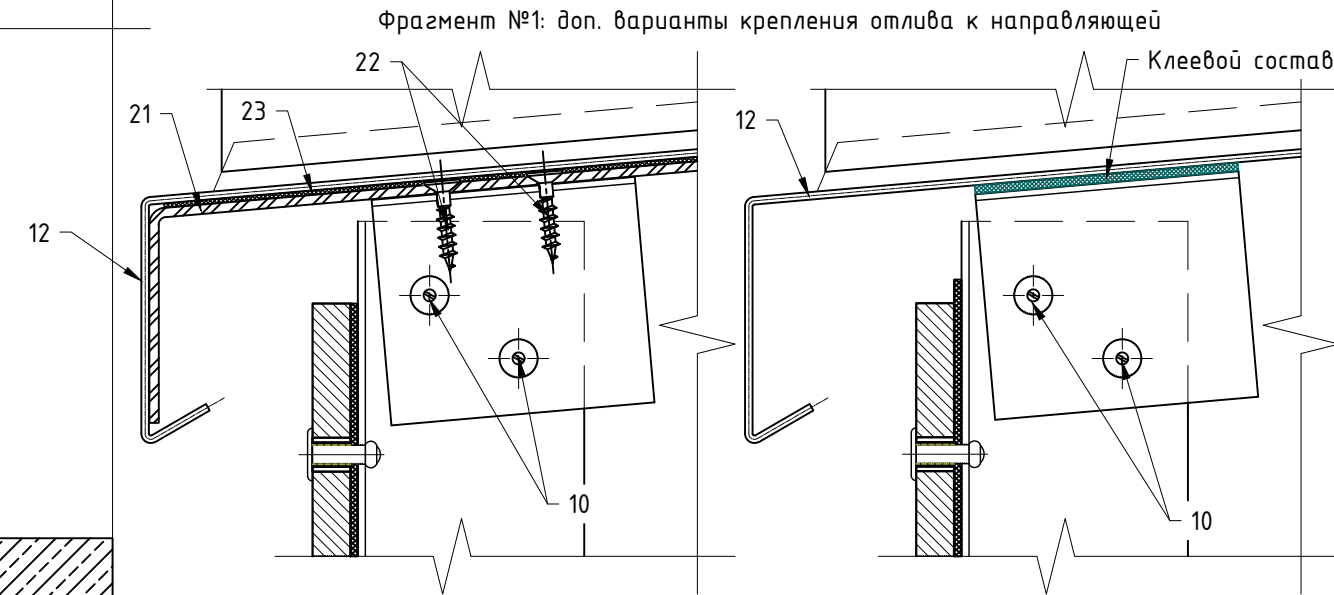
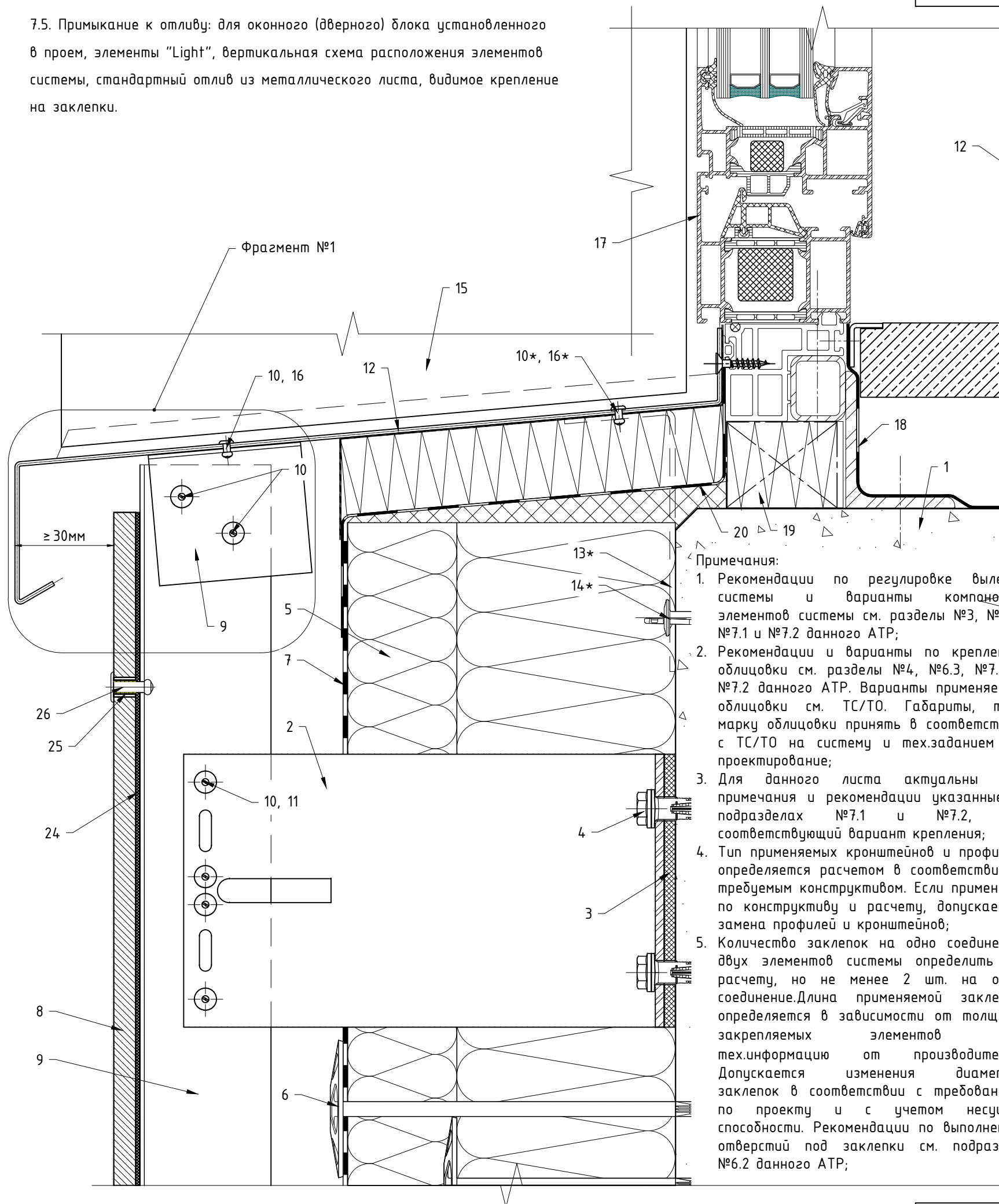


DIN 7504 K	
11	Противопожарная отсечка, оц.сталь тол. $\geq 0,5\text{мм}$
12	Уголок или пластина для крепления противопожарной отсечки, оц.сталь тол. $\geq 1,2\text{мм}$ (шаг установки $\leq 400\text{мм}$). Допускается замена на оц.сталь тол. $\geq 0,5\text{мм}$ на всю высоту (ширину) проема.
13	Анкер для крепления противопожарной отсечки
14	Откос, оц.сталь тол. $\geq 0,5\text{мм}$
15	Заклепка вытяжная $\Phi 3.2 \times 10$ A2/A2
16	СПК: стойка витража, показано условно
17	СПК: контур пароизоляции, показано условно
18	СПК: контур утепления, показано условно
19	СПК: контур гидроизоляции, показано условно
20	Лента ПСУЛ
21	Утеплитель в объем верхнего откоса: минеральная вата
22	Резиновый уплотнитель MFT-JS 36 чёрн. (MFT-JS_60 чёрн.)
23	Втулка MFT-6,5x10 A2
24	Вытяжная заклепка MFT-4,8x18 K14 A2/A2 (MFT-4,8x21 K14 A2/A2)

Примечания:

1. Рекомендации по регулировке вылета системы и варианты компоновок элементов системы см. разделы №3, №6.2, №7.1 и №7.2 данного АТР;
2. Рекомендации и варианты по креплению облицовки см. разделы №4, №6.3, №7.1 и №7.2 данного АТР. Варианты применяемой облицовки см. ТС/ТО. Габариты, тип, марку облицовки принять в соответствии с ТС/ТО на систему и тех.заданием на проектирование;
3. Для данного листа актуальны все примечания и рекомендации указанные в подразделах №7.1 и №7.2, см. соответствующий вариант крепления;
4. Тип применяемых кронштейнов и профилей определяется расчетом в соответствии с требуемым конструктивом. Если применимо по конструктиву и расчету, допускается замена профилей и кронштейнов;
5. Количество заклепок на одно соединение двух элементов системы определить по расчету, но не менее 2 шт. на одно соединение. Длина применяемой заклепки определяется в зависимости от толщины закрепляемых элементов (см. тех.информацию от производителя). Допускается изменения диаметра заклепок в соответствии с требованием по проекту и с учетом несущей способности. Рекомендации по выполнению отверстий под заклепки см. подраздел №6.2 данного АТР;
6. Рекомендации и требования по выполнению противопожарного короба см. подраздел №5.2 данного АТР, а так же ТС/ТО на соответствующую облицовку. Глубину откоса принять по проекту с учетом разрешительной документации. Данное тех. решение применимо НЕ для всех типов/марок облицовки, см. ТС/ТО к данному АТР;
7. Минимальное расстояние от края стены до оси анкера принять в соответствии с требованиями технической документации на анкер для соответствующего строительного основания;
8. Допускается крепление плиты/панели облицовки без применения резинового уплотнителя MFT-JS. Возможность применения определить в соответствии с требованиями производителя плиты/панели;
9. Допускается крепление плиты/панели облицовки без применения втулок. При этом, для исключения повреждения плит облицовки, использовать специальный инструмент с регулировкой степени затяжки вытяжной заклепки. Возможность применения согласовать с производителем плиты/панели.

7.5. Примыкание к отливу: для оконного (дверного) блока установленного в проем, элементы "Light", вертикальная схема расположения элементов системы, стандартный отлив из металлического листа, видимое крепление на заклепки.

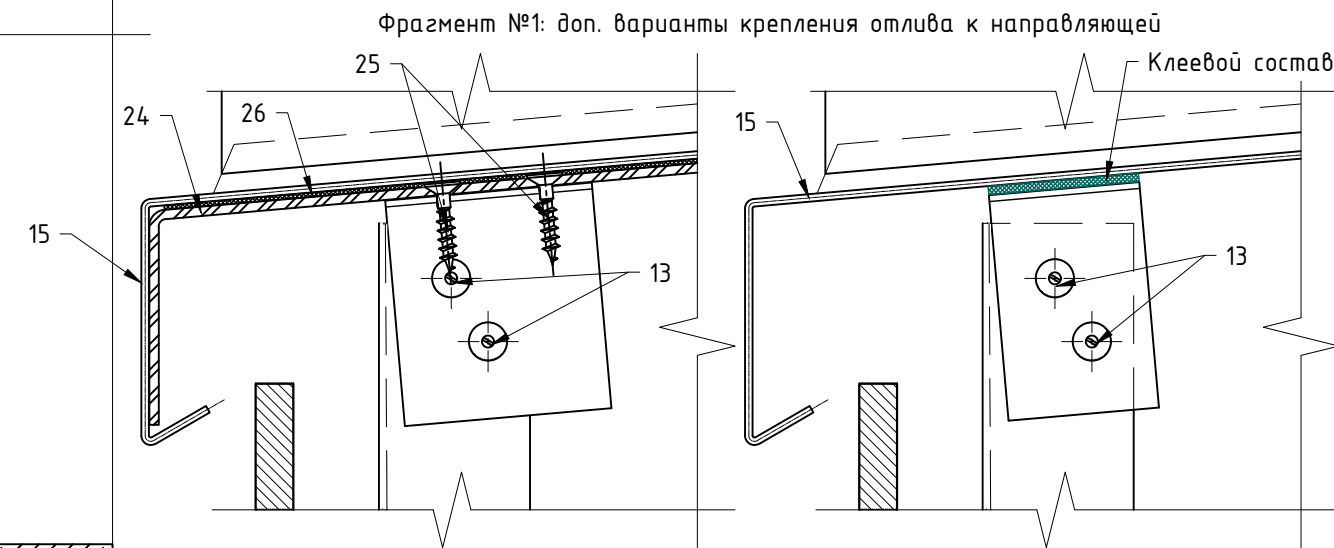
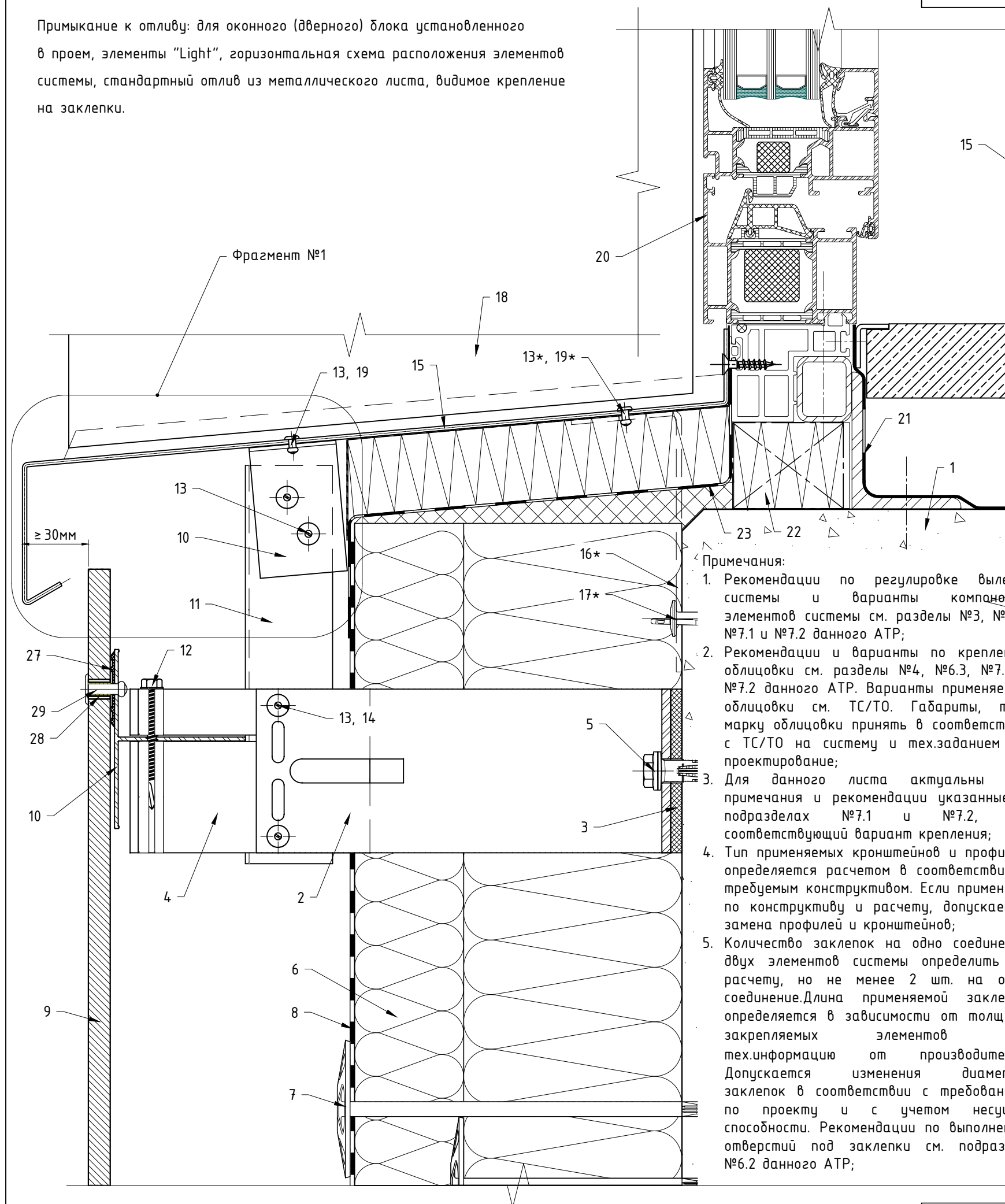


Поз.	Наименование	Примечания
1	Строительное основание	
2	Кронштейн MFT-MF 240 L (MFT-MF 240 LM / MFT-MF 240 M / MFT-MF 240 S) Кронштейн MFT-LS+S 240 L (MFT-LS+S 240 LM / MFT-LS+S 240 M / MFT-LS+S 240 S)	см. примечание п. 3
3	Термомост MFT-ISO L (MFT-ISO LM / MFT-ISO M / MFT-ISO S)	
4	Анкер (принять по результатам натур.испытаний)	
5	Термоизоляция негорючая (НГ): минеральная вата	не входит в поставку Hilti
6	Дюбель крепления термоизоляции	
7	Мембрана из НГ материала	устанавливается, если применимо
8	Облицовка: фиброцементная панель	t=8/10/12 мм
9	Профиль MFT-T 60x82x1.8 (MFT-T, MFT-Ta) Профиль MFT-L 60x38x1.8 (MFT-L, MFT-Ta)	см. примечание п. 3
10	Вытяжная заклепка MFT-4,8x12 A1/A2 (A2/A2)	
11	Саморез с прессшайбой и сверлом Ø5.5x19 A2 DIN 7504 K	
12	Отлив, оцинк.сталь t≥0,5мм (алюм.лист тол. ≥1,0мм)	не входит в поставку Hilti
13	Уголок (для крепления отлива к стр.основанию), оцинк.сталь t≥1.2мм l=100мм (шаг установки ≤400мм)	не входит в поставку Hilti, см. ТС/ТО
14	Анкер для крепления отлива/противопожарной отсечки	
15	Откос, оцинк.сталь t≥0,5мм	не входит в поставку Hilti
16	Вытяжная заклепка MFT-3,2x8 A2/A2	
17	СПК: оконный блок, показано условно	тип и вариант исполнения свето-прозрачных конструкций определяется по проекту, согласно данным от поставщика и производителя конструкций
18	СПК: контур пароизоляции, показано условно	
19	СПК: контур утепления, показано условно	
20	СПК: контур гидроизоляции, показано условно	
21	Уголок для фиксации отлива, оцинк.сталь t≥1.2мм	устанавливается, если применимо
22	Саморез с потай.головкой со сверлом DIN 7504 O	не входит в поставку Hilti
23	EPDM-резина	
24	Резиновый уплотнитель MFT-JS 36 чёрн. (MFT-JS 60 чёрн.)	
25	Втулка MFT-6,5x10 A2	
26	Вытяжная заклепка MFT-4,8x18 K14 A2/A2 (MFT-4,8x21 K14 A2/A2)	

- Примечания:
1. Рекомендации по регулировке вылета системы и варианты компоновки элементов системы см. разделы №3, №6.2, №7.1 и №7.2 данного АТР;
 2. Рекомендации и варианты по креплению облицовки см. разделы №4, №6.3, №7.1 и №7.2 данного АТР. Варианты применяемой облицовки см. ТС/ТО. Габариты, тип, марку облицовки принять в соответствии с ТС/ТО на систему и тех.заданием на проектирование;
 3. Для данного листа актуальны все примечания и рекомендации указанные в подразделах №7.1 и №7.2, см. соответствующий вариант крепления;
 4. Тип применяемых кронштейнов и профилей определяется расчетом в соответствии с требуемым конструктивом. Если применимо по конструктиву и расчету, допускается замена профилей и кронштейнов;
 5. Количество заклепок на одно соединение двух элементов системы определить по расчету, но не менее 2 шт. на одно соединение. Длина применяемой заклепки определяется в зависимости от толщины закрепляемых элементов (см. тех.информацию от производителя). Допускается изменения диаметра заклепок в соответствии с требованием по проекту и с учетом несущей способности. Рекомендации по выполнению отверстий под заклепки см. подраздел №6.2 данного АТР;

6. Рекомендации и требования по выполнению противопожарного короба см. подраздел №5.2 данного АТР, а так же ТС/ТО на соответствующую облицовку. Глубину откоса принять по проекту с учетом разрешительной документации. Данное тех. решение применимо НЕ для всех типов/марок облицовки, см. ТС/ТО и приложение №1 к данному АТР;
7. Минимальное расстояние от края стены до оси анкера принять в соответствии с требованиями технической документации на анкер для соответствующего строительного основания;
8. Тип и марку клеевого состава подобрать в соответствии с рекомендациями производителя плиты/панели;
9. * - необходимость установки и шаг определяются по проекту.

Примыкание к отливу: для оконного (дверного) блока установленного в проем, элементы "Light", горизонтальная схема расположения элементов системы, стандартный отлив из металлического листа, видимое крепление на заклепки.



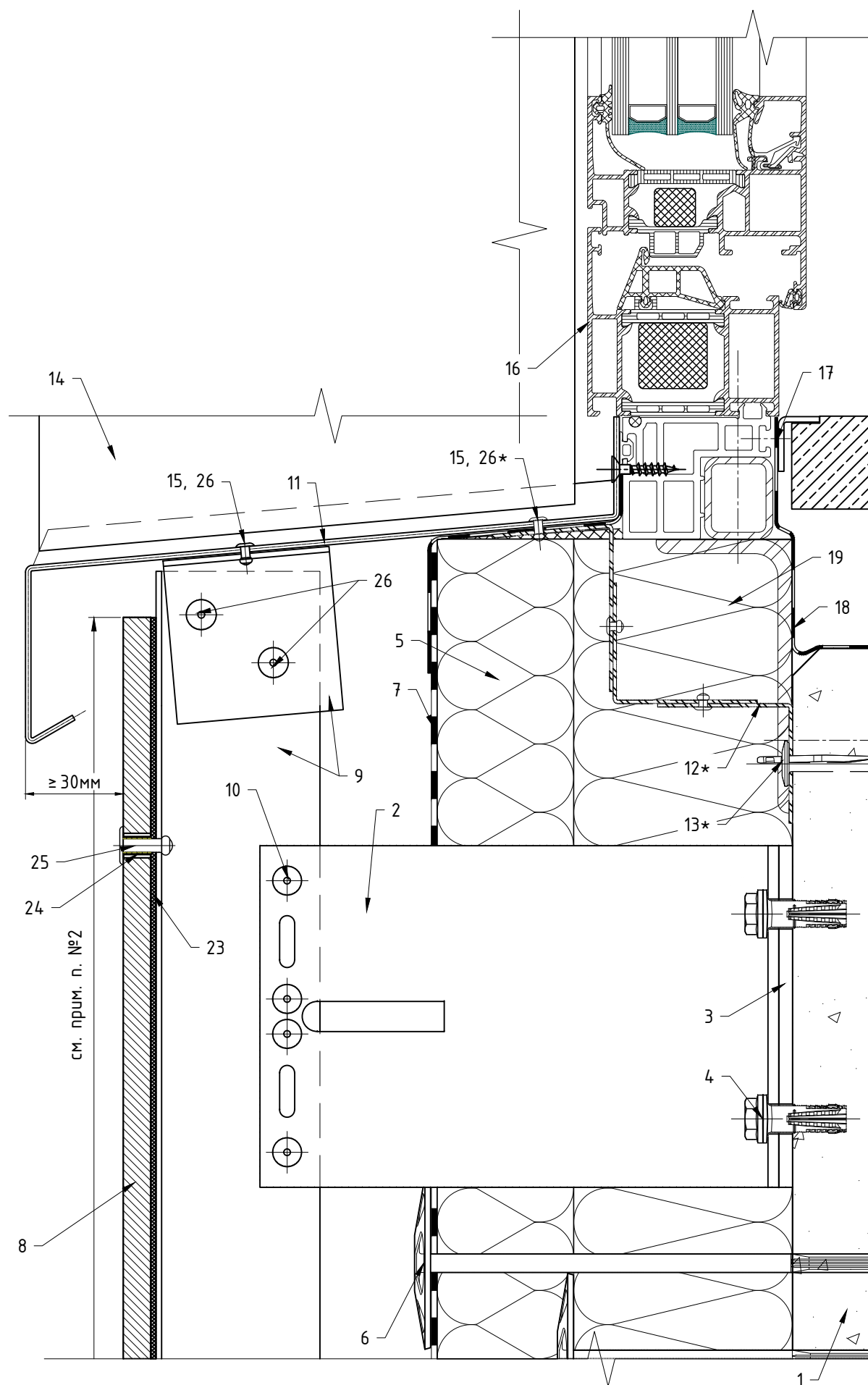
Примечания:

1. Рекомендации по регулировке вылета системы и варианты компоновки элементов системы см. разделы №3, №6.2, №7.1 и №7.2 данного АТР;
2. Рекомендации и варианты по креплению облицовки см. разделы №4, №6.3, №7.1 и №7.2 данного АТР. Варианты применяемой облицовки см. ТС/ТО. Габариты, тип, марку облицовки принять в соответствии с ТС/ТО на систему и тех.заданием на проектирование;
3. Для данного листа актуальны все примечания и рекомендации указанные в подразделах №7.1 и №7.2, см. соответствующий вариант крепления;
4. Тип применяемых кронштейнов и профилей определяется расчетом в соответствии с требуемым конструктивом. Если применимо по конструктиву и расчету, допускается замена профилей и кронштейнов;
5. Количество заклепок на одно соединение двух элементов системы определить по расчету, но не менее 2 шт. на одно соединение. Длина применяемой заклепки определяется в зависимости от толщины закрепляемых элементов (см. тех.информацию от производителя). Допускается изменения диаметра заклепок в соответствии с требованием по проекту и с учетом несущей способности. Рекомендации по выполнению отверстий под заклепки см. подраздел №6.2 данного АТР;

Поз.	Наименование	Примечания
1	Строительное основание	
2	Кронштейн MFT-MF 190 M (MFT-MF 190 S) Кронштейн MFT-LS+S 190 M (MFT-LS+S 190 S)	см. примечание п. 3
3	Термомост MFT-ISO M (MFT-ISO S)	
4	Удлинитель MFT-DFH M (MFT-DFH S)	
5	Анкер (принять по результатам натур.испытаний)	
6	Термоизоляция негорючая (НГ): минеральная вата	не входит в поставку Hilti
7	Дюбель крепления термоизоляции	
8	Мембрана из НГ материала	устанавливается, если применимо
9	Облицовка: фиброцементная панель	t=8/10/12 мм
10	Профиль MFT-T 60x82x1.8 (MFT-T, MFT-Ta)	
11	Профиль MFT-L 40x40x1.8 (MFT-T, MFT-Ta, MFT-L)	см. примечание п. 3
12	Шуруп S-MD05S 5,5x52 A2 (A4)	
13	Вытяжная заклепка MFT-4,8x12 A1/A2 (A2/A2)	
14	Саморез с прессшайбой и сверлом Ø5.5x19 A2 DIN 7504 K	
15	Отлив, оцинк.сталь t≥0,5мм (алюм.лист тол. ≥1,0мм)	не входит в поставку Hilti
16	Уголок (для крепления отлива к стр.основанию), оцинк.сталь t≥1.2мм l=100мм (шаг установки ≤400мм)	не входит в поставку Hilti, см. ТС/ТО
17	Анкер для крепления отлива/противопожарной отсечки	
18	Откос, оцинк.сталь t≥0,5мм	не входит в поставку Hilti
19	Вытяжная заклепка MFT-3,2x8 A2/A2	
20	СПК: оконный блок, показано условно	тип и вариант исполнения
21	СПК: контур пароизоляции, показано условно	свето-прозрачных конструкций определяется по проекту,
22	СПК: контур утепления, показано условно	согласно данным от поставщика и производителя конструкций
23	СПК: контур гидроизоляции, показано условно	
24	Уголок для фиксации отлива, оцинк.сталь t≥1.2мм	устанавливается, если применимо
25	Саморез с потай.головкой со сверлом DIN 7504 O	не входит в поставку Hilti
26	EPDM-резина	
27	Резиновый уплотнитель MFT-JS 36 чёрн. (MFT-JS 60 чёрн.)	
28	Втулка MFT-6,5x10 A2	
29	Вытяжная заклепка MFT-4,8x18 K14 A2/A2 (MFT-4,8x21 K14 A2/A2)	

6. Рекомендации и требования по выполнению противопожарного короба см. подраздел №5.2 данного АТР, а так же ТС/ТО на соответствующую облицовку. Глубину откоса принять по проекту с учетом разрешительной документации. Данное тех. решение применимо НЕ для всех типов/марок облицовки, см. ТС/ТО и приложение №1 к данному АТР;
7. Минимальное расстояние от края стены до оси анкера принять в соответствии с требованиями технической документации на анкер для соответствующего строительного основания;
8. Тип и марку клеевого состава подобрать в соответствии с рекомендациями производителя плиты/панели;
9. * - необходимость установки и шаг определяются по проекту.

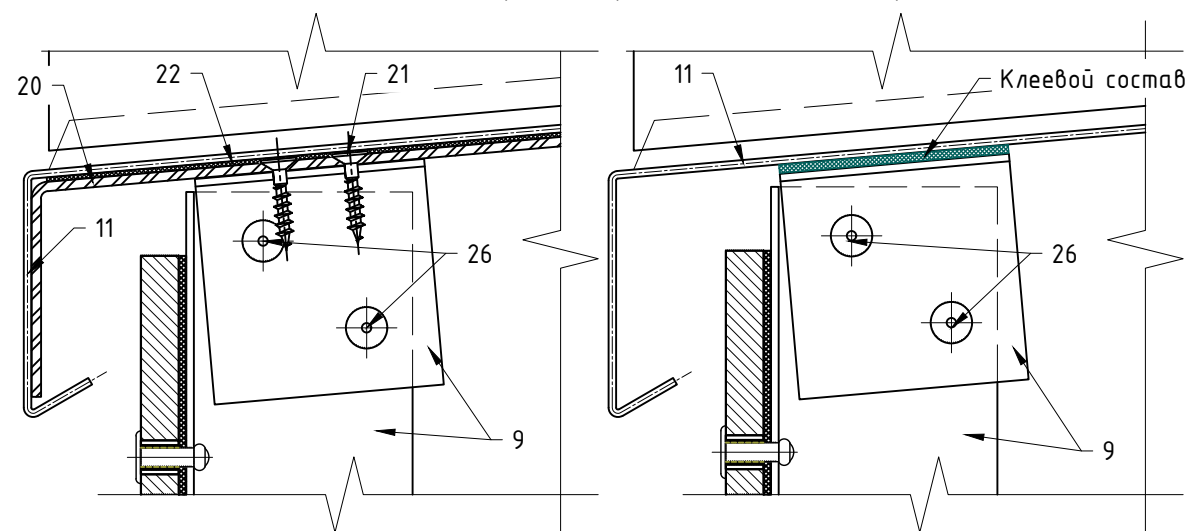
Примыкание к отливу: для оконного (дверного) блока вынесенного в толщу утеплителя относительно проема, элементы "Light", вертикальная схема расположения элементов системы, стандартный отлив из металлического листа, видимое крепление на заклепки.



Примечания:

1. Рекомендации по регулировке вылета системы и варианты компоновки элементов системы см. разделы №3, №6.2, №7.1 и №7.2 данного АТР;
2. Рекомендации и варианты по креплению облицовки см. разделы №4, №6.3, №7.1 и №7.2 данного АТР. Варианты применяемой облицовки см. ТС/ТО. Габариты, тип, марку облицовки принять в соответствии с ТС/ТО на систему и тех.заданием на проектирование;
3. Для данного листа актуальны все примечания и рекомендации указанные в подразделах №7.1 и №7.2, см. соответствующий вариант крепления;
4. Тип применяемых кронштейнов и профилей определяется расчетом в соответствии с требуемым конструктивом. Если применимо по конструктиву и расчету, допускается замена профилей и кронштейнов;
5. Количество заклепок на одно соединение двух элементов системы определить по расчету, но не менее 2 шт. на одно соединение. Длина применяемой заклепки определяется в зависимости от толщины закрепляемых элементов (см. тех.информацию от производителя). Допускается изменение диаметра заклепок в соответствии с требованием по проекту и с учетом несущей способности. Рекомендации по выполнению отверстий под заклепки см. подраздел №6.2 данного АТР;
6. Тип и марку клеевого состава подобрать в соответствии с рекомендациями производителя плиты/панели;
7. Рекомендации и требования по выполнению противопожарного короба см. подраздел №5.2 данного АТР, а так же ТС/ТО на соответствующую облицовку. Глубину откоса принять по проекту с учетом разрешительной документации. Данное тех. решение применимо НЕ для всех типов/марок облицовки, см. ТС/ТО к данному АТР;

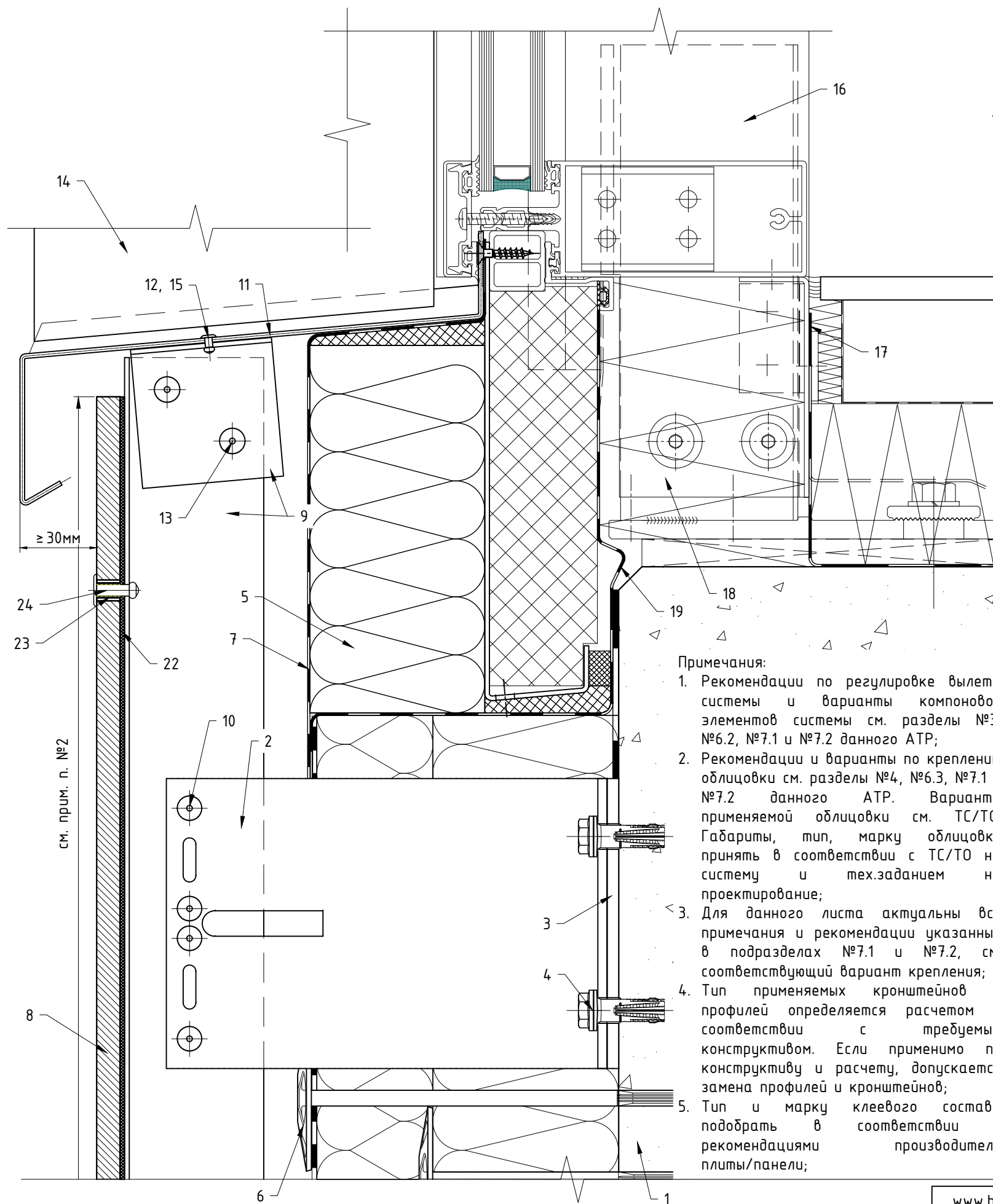
Дополнительные варианты крепления отлива к направляющей



Поз.	Наименование	Примечания
1	Строительное основание	
2	Кронштейн MFT-MF 190 L (MFT-MF 190 LM / MFT-MF 190 M / MFT-MF 190 S)	см. примечание п. 3
2	Кронштейн MFT-LS+S 190 L (MFT-LS+S 190 LM / MFT-LS+S 190 M / MFT-LS+S 190 S)	
3	Термомост MFT-ISO LM (MFT-ISO L / MFT-ISO M / MFT-ISO S)	
4	Анкер (принять по результатам натур.испытаний)	
5	Термоизоляция негорючая (НГ): минеральная вата	не входит в поставку Hilti
6	Дюбель крепления термоизоляции	
7	Мембрана из НГ материала	устанавливается, если применимо
8	Облицовка: фиброцементная панель	t=8/10/12 мм
9	Профиль MFT-T 60x82x1.8 (MFT-T, MFT-Ta) Профиль MFT-L 60x38x1.8 (MFT-L, MFT-La)	см. примечание п. 3
10	Заклепка вытяжная $\phi 4.8 \times 12$ Al/A2 (A2/A2) Саморез с прессшайбой и сверлом $\phi 5.5 \times 19$ A2 DIN 7504 K	
11	Отлив, оцинк.сталь t $\geq 0,5$ мм (алюм.лист тол. $\geq 1,0$ мм)	не входит в поставку Hilti
12	Уголок (для крепления отлива к стр.основанию), оцинк.сталь t ≥ 1.2 мм l=100мм (шаг установки ≤ 400 мм)	не входит в поставку Hilti, см. ТС/ТО
13	Анкер для крепления отлива/противопожарной отсечки	
14	Откос, оцинк.сталь t $\geq 0,5$ мм	не входит в поставку Hilti
15	Заклепка вытяжная $\phi 3.2 \times 10$ A2/A2	
16	СПК: оконный блок, показано условно	тип и вариант исполнения свето-прозрачных конструкций определяется по проекту, согласно данным от поставщика и производителя конструкций
17	СПК: контур пароизоляции, показано условно	
18	СПК: контур утепления, показано условно	
19	СПК: контур гидроизоляции, показано условно	
20	Уголок для фиксации отлива, оцинк.сталь t ≥ 1.2 мм	устанавливается, если применимо
21	Саморез с потай.головкой со сверлом DIN 7504 O	не входит в поставку Hilti
22	EPDM-резина	
23	Резиновый уплотнитель MFT-JS 36 чёрн. (MFT-JS 60 чёрн.)	
24	Втулка MFT-6,5x10 A2	
25	Вытяжная заклепка MFT-4,8x18 K14 A2/A2 (MFT-4,8x21 K14 A2/A2)	
26	Заклепка вытяжная $\phi 4.8 \times 12$ Al/A2 (A2/A2)	

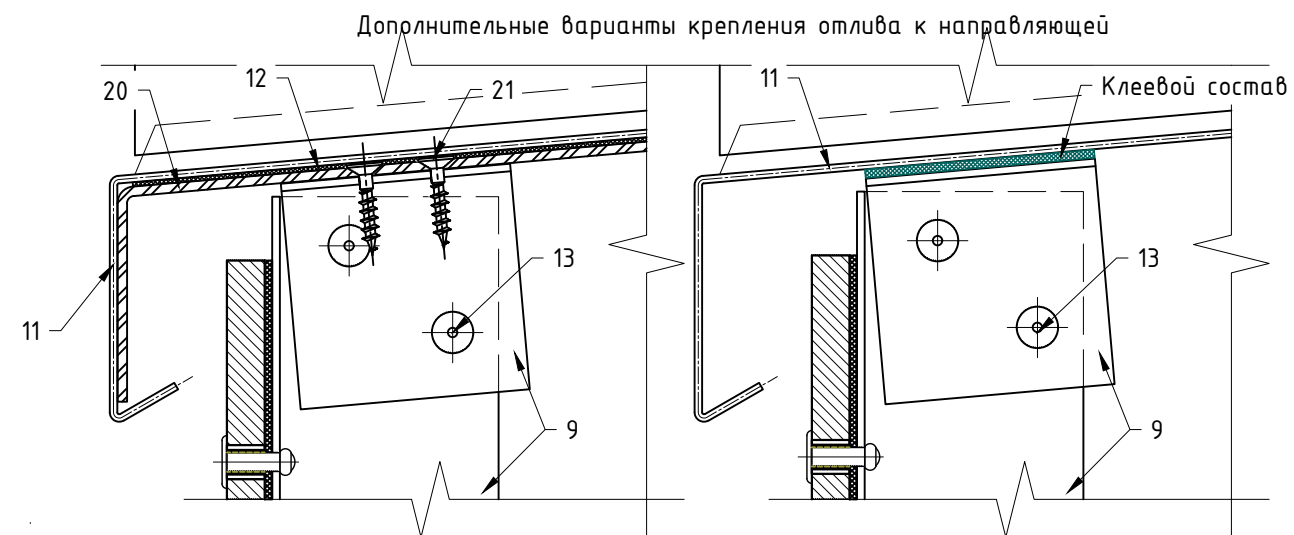
8. Минимальное расстояние от края стены до оси анкера принять в соответствии с требованиями технической документации на анкер для соответствующего строительного основания;
9. Допускается крепление плиты/панели облицовки без применения резинового уплотнителя MFT-JS. Возможность применения определить в соответствии с требованиями производителя плиты/панели;
10. Допускается крепление плиты/панели облицовки без применения втулок. При этом, для исключения повреждения плит облицовки, использовать специальный инструмент с регулировкой степени затяжки вытяжной заклепки. Возможность применения согласовать с производителем плиты/панели.

Примыкание к отливу: для витража, установленного в проем, элементы "Light", стандартная схема расположения элементов системы, стандартный отлив из металлического листа, видимое крепление на заклепки.



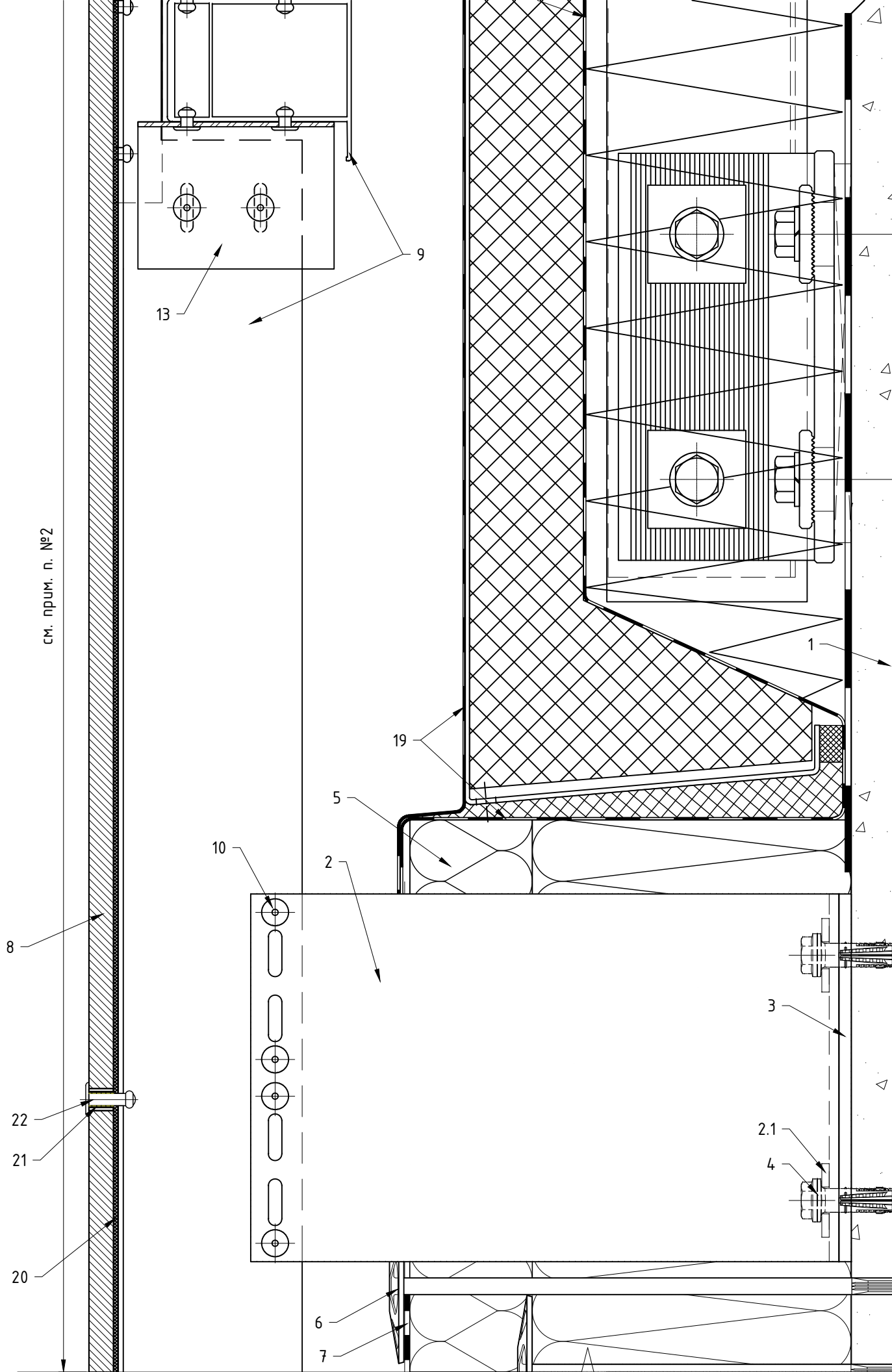
Примечания:

1. Рекомендации по регулировке вылета системы и варианты компоновок элементов системы см. разделы №3, №6.2, №7.1 и №7.2 данного АТР;
2. Рекомендации и варианты по креплению облицовки см. разделы №4, №6.3, №7.1 и №7.2 данного АТР. Варианты применяемой облицовки см. ТС/ТО. Габариты, тип, марку облицовки принять в соответствии с ТС/ТО на систему и тех.заданием на проектирование;
3. Для данного листа актуальны все примечания и рекомендации указанные в подразделах №7.1 и №7.2, см. соответствующий вариант крепления;
4. Тип применяемых кронштейнов и профилей определяется расчетом в соответствии с требуемым конструктивом. Если применимо по конструктиву и расчету, допускается замена профилей и кронштейнов;
5. Тип и марку клеевого состава подобрать в соответствии с рекомендациями производителя плиты/панели;



Поз.	Наименование	Примечания
1	Строительное основание	
2	Кронштейн MFT-MF 190 L (MFT-MF 190 LM / MFT-MF 190 M / MFT-MF 190 S) Кронштейн MFT-LSfS 190 L (MFT-LSfS 190 LM / MFT-LSfS 190 M / MFT-LSfS 190 S)	см. примечание п. 3
3	Термомост MFT-ISO LM (MFT-ISO L / MFT-ISO M / MFT-ISO S)	
4	Анкер (принять по результатам натур.испытаний)	
5	Термоизоляция негорючая (НГ): минеральная вата	не входит в поставку Hilti
6	Дюбель крепления термоизоляции	
7	Мембрана из НГ материала	устанавливается, если применимо
8	Облицовка: фиброцементная панель	t=8/10/12 мм
9	Профиль MFT-T 60x82x1.8 (MFT-T, MFT-Ta) Профиль MFT-L 60x38x1.8 (MFT-L, MFT-La)	см. примечание п. 3
10	Заклепка вытяжная $\Phi 4.8 \times 12$ A1/A2 (A2/A2)	
11	Саморез с прессшайбой и сверлом $\Phi 5.5 \times 19$ A2 DIN 7504 K	
12	Отлив, оцинк.сталь t ≥ 0.5 мм (алюм.лист тол. ≥ 1.0 мм)	не входит в поставку Hilti
13	Заклепка вытяжная $\Phi 4.8 \times 12$ A1/A2 (A2/A2)	
14	Откос, оцинк.сталь t ≥ 0.5 мм	не входит в поставку Hilti
15	Заклепка вытяжная $\Phi 3.2 \times 10$ A2/A2	
16	СПК: стойка витража, показано условно	
17	СПК: контур пароизоляции, показано условно	
18	СПК: контур утепления, показано условно	
19	СПК: контур гидроизоляции, показано условно	
20	Уголок для фиксации отлива, оцинк.сталь t ≥ 1.2 мм	устанавливается, если применимо
21	Саморез с потай.головкой со сверлом DIN 7504 O	не входит в поставку Hilti
22	Резиновый уплотнитель MFT-JS 36 чёрн. (MFT-JS 60 чёрн.)	
23	Втулка MFT-6,5x10 A2	
24	Вытяжная заклепка MFT-4,8x18 K14 A2/A2 (MFT-4,8x21 K14 A2/A2)	

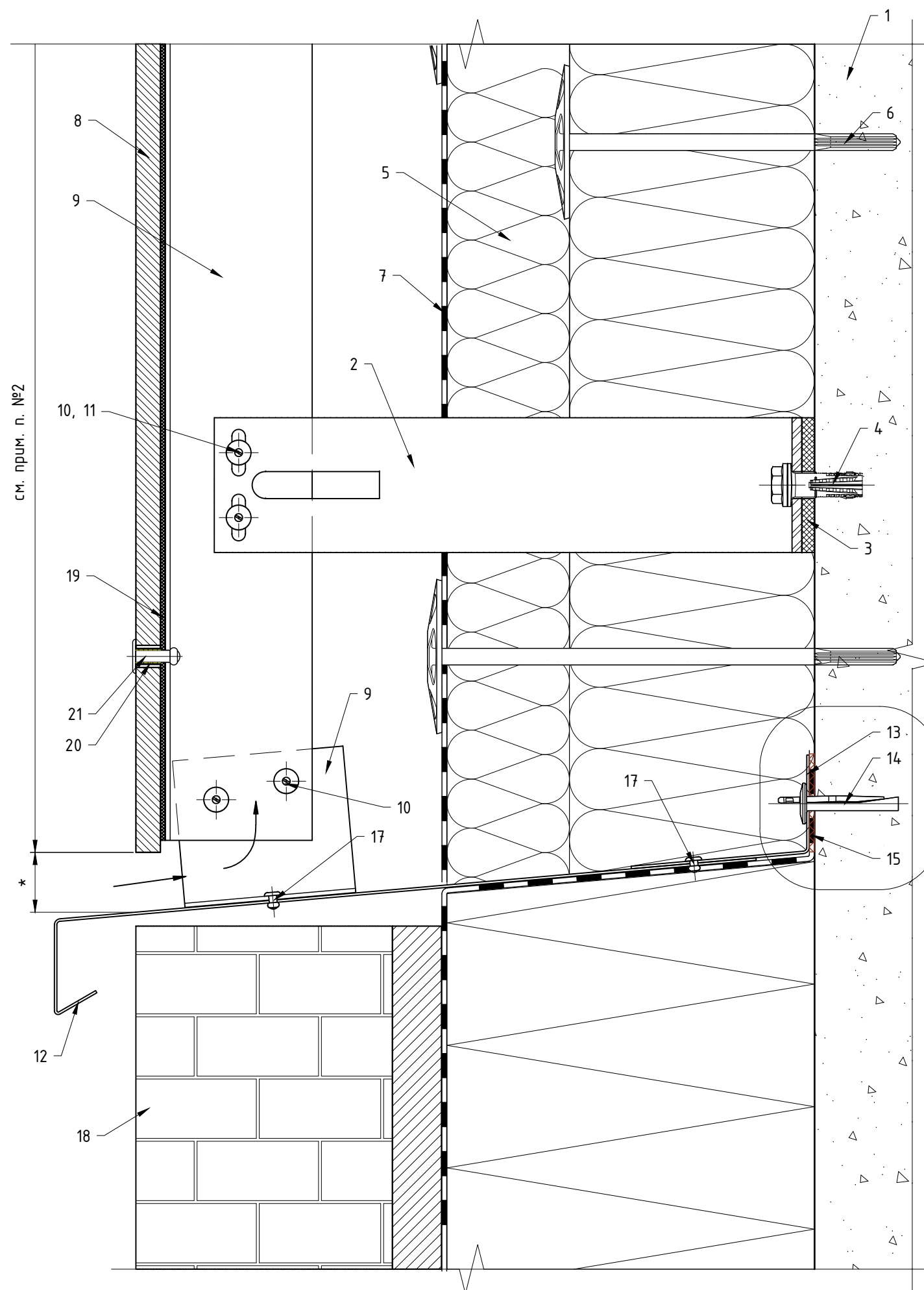
6. Количество заклепок на одно соединение двух элементов системы определить по расчету, но не менее 2 шт. на одно соединение. Длина применяемой заклепки определяется в зависимости от толщины закрепляемых элементов (см. тех.информацию от производителя). Допускается изменения диаметра заклепок в соответствии с требованием по проекту и с учетом несущей способности. Рекомендации по выполнению отверстий под заклепки см. подраздел №6.2 данного АТР;
7. Рекомендации и требования по выполнению противопожарного короба см. подраздел №5.2 данного АТР, а так же ТС/ТО на соответствующую облицовку. Глубину откоса принять по проекту с учетом разрешительной документации. Данное тех. решение применимо НЕ для всех типов/марок облицовки, см. ТС/ТО к данному АТР;
8. Минимальное расстояние от края стены до оси анкера принять в соответствии с требованиями технической документации на анкер для соответствующего строительного основания;
9. Допускается крепление плиты/панели облицовки без применения резинового уплотнителя MFT-JS. Возможность применения определить в соответствии с требованиями производителя плиты/панели;
10. Допускается крепление плиты/панели облицовки без применения втулок. При этом, для исключения повреждения плит облицовки, использовать специальный инструмент с регулировкой степени затяжки вытяжной заклепки. Возможность применения согласовать с производителем плиты/панели.



Поз.	Наименование
1	Строительное основание
2	Кронштейн MFT-RB 240 L (MFT-RB 240 M / MFT-RB 240 S)
	Кронштейн MFT-US+S 240 L (MFT-US+S 240 S)
	Кронштейн MFT-HAB 240 L
2.1	Шайба MFT-RB BFW 30x40x3.0 P11 Al (MFT-RB BFW 30x40x4.0 P11 StS)
3	Термомост MFT-RBI S (MFT-RBI M, MFT-RBI L)
4	Анкер (принять по результатам натур.испытаний)
5	Термоизоляция негорючая (НГ): минеральная вата
6	Дюбель крепления термоизоляции
7	Мембрана из НГ материала
8	Облицовка: фиброцементная панель
9	Профиль MFT-RP 57x50x2.0 (MFT-RP, MFT-ST)
10	Заклепка вытяжная $\phi 4.8 \times 12$ Al/A2 (A2/A2)
	Саморез с прессшайбой и сверлом $\phi 5.5 \times 19$ A2 DIN 7504 K
11	Отлив, оцинк.сталь $t \geq 0,5$ мм (алюм.лист тол. $\geq 1,0$ мм)
12	Профиль MFT-L 30x30x2.0 (MFT-T, MFT-Ta, MFT-L)
13	Профиль MFT-L 60x38x1.8 (MFT-T, MFT-Ta, MFT-L)
14	Откос, оц.сталь тол. $\geq 0,5$ мм
15	Заклепка вытяжная $\phi 3.2 \times 10$ A2/A2
16	СПК: стойка витража, показано условно
17	СПК: контур пароизоляции, показано условно
18	СПК: контур утепления, показано условно
19	СПК: контур гидроизоляции, показано условно
20	Резиновый уплотнитель MFT-JS 36 чёрн. (MFT-JS 60 чёрн.)
21	Втулка MFT-6,5x10 A2
22	Вытяжная заклёпка MFT-4,8x18 K14 A2/A2 (MFT-4,8x21 K14 A2/A2)
23	Заклепка вытяжная $\phi 4.8 \times 12$ Al/A2 (A2/A2)

Примечания:
см. предыдущий лист.

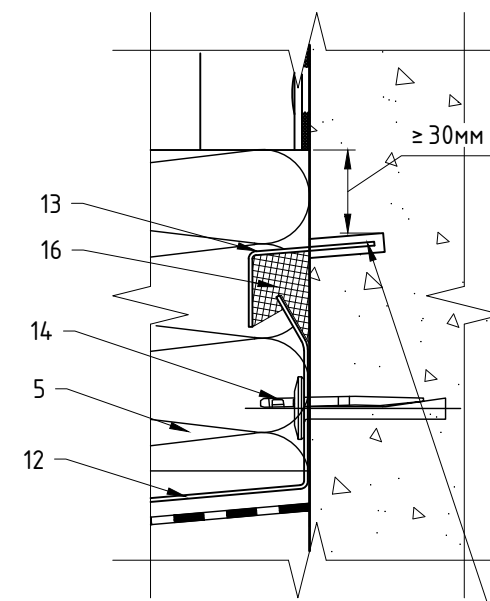
7.6. Примыкание к цоколю: вариант №1, элементы "Light", вертикальная схема расположения элементов системы.



см. прим. п. №2

*

Фрагмент №1: доп. вариант крепления отлива к строительному основанию.



Штроба глубиной 10...15 мм, заполнить цементно-песчаным раствором

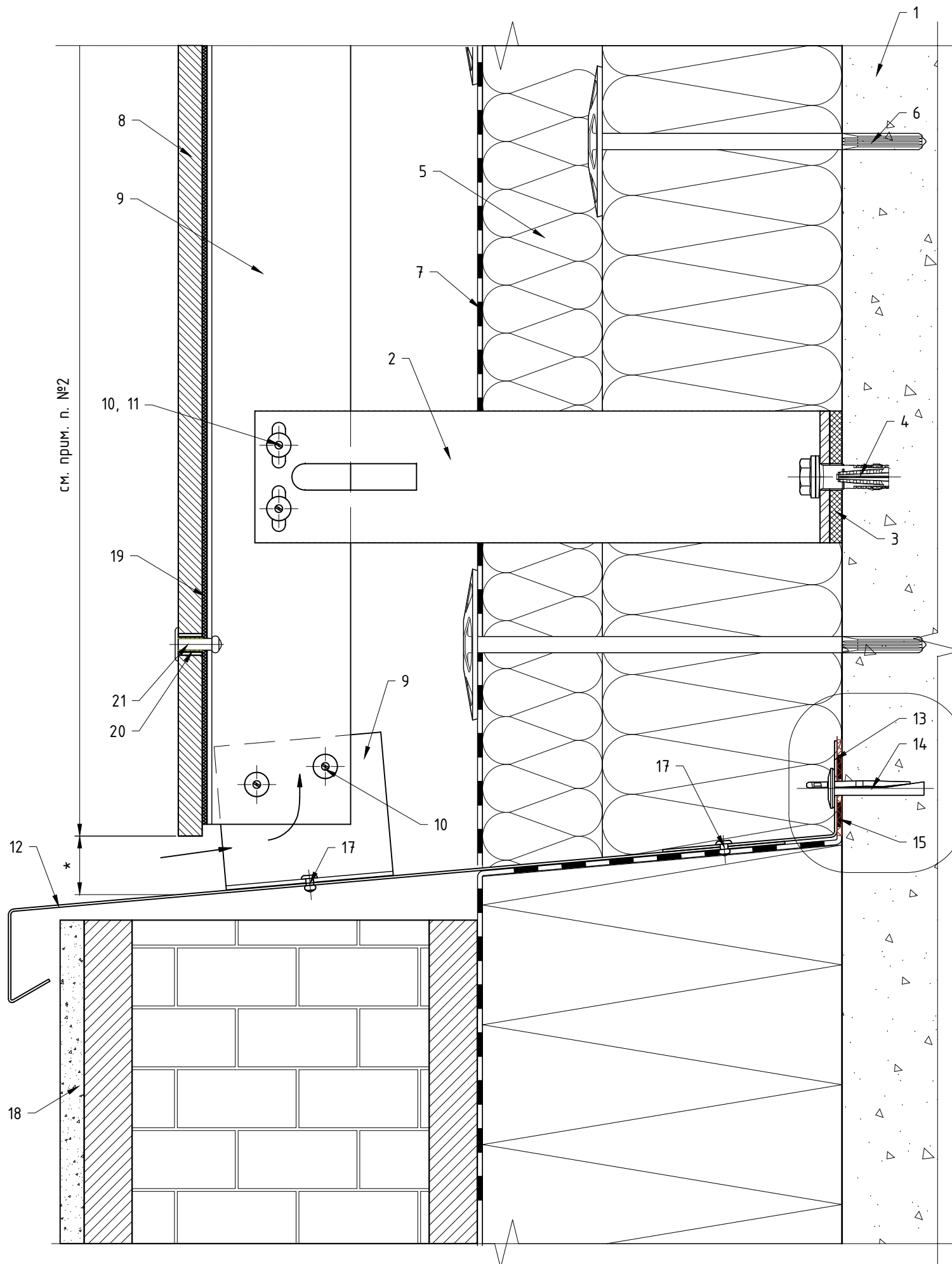
Фрагмент №1

Поз.	Наименование	Примечания
1	Строительное основание	
2	Кронштейн MFT-MF 240 L (MFT-MF 240 LM / MFT-MF 240 M / MFT-MF 240 S) Кронштейн MFT-LS+S 240 L (MFT-LS+S 240 LM / MFT-LS+S 240 M / MFT-LS+S 240 S)	см. примечание п. 3
3	Термомост MFT-ISO L (MFT-ISO LM / MFT-ISO M / MFT-ISO S)	
4	Анкер (принять по результатам натур.испытаний)	
5	Термоизоляция негорючая (НГ): минеральная вата	не входит в поставку Hilti
6	Дюбель крепления термоизоляции	
7	Мембрана из НГ материала	устанавливается, если применимо
8	Облицовка: фиброцементная панель	t=8/10/12 мм
9	Профиль MFT-T 60x82x1.8 (MFT-T, MFT-Ta) Профиль MFT-L 60x38x1.8 (MFT-L, MFT-La)	см. примечание п. 3
10	Вытяжная заклепка MFT-4,8x12 A1/A2 (A2/A2)	
11	Саморез с прессшайбой и сверлом $\phi 5.5 \times 19$ A2 DIN 7504 K	
12	Отлив, оцинк.сталь $t \geq 0,5$ мм (алюм.лист тол. $\geq 1,0$ мм)	не входит в поставку Hilti
13	Оцинк.сталь $t \geq 0,5$ мм	
14	Анкер для крепления отлива	
15	Бутил-каучуковая лента	
16	Герметик силиконовый	
17	Вытяжная заклепка MFT-3,2x8 A2/A2	
18	Конструкция цоколя	
19	Резиновый уплотнитель MFT-JS 36 чёрн. (MFT-JS 60 чёрн.)	
20	Втулка MFT-6,5x10 A2	
21	Вытяжная заклепка MFT-4,8x18 K14 A2/A2 (MFT-4,8x21 K14 A2/A2)	

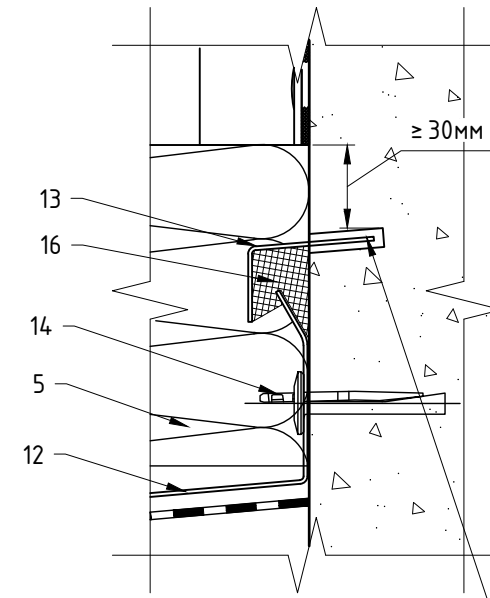
Примечания:

1. Рекомендации по регулировке вылета системы и варианты компоновок элементов системы см. разделы №3, №6.2, №7.1 и №7.2 данного АТР;
2. Рекомендации и варианты по креплению облицовки см. разделы №4, №6.3, №7.1 и №7.2 данного АТР. Варианты применяемой облицовки см. ТС/ТО. Габариты, тип, марку облицовки принять в соответствии с ТС/ТО на систему и тех.заданием на проектирование;
3. Для данного листа актуальны все примечания и рекомендации указанные в подразделах №7.1 и №7.2, см. соответствующий вариант крепления;
4. Тип применяемых кронштейнов и профилей определяется расчетом в соответствии с требуемым конструктивом. Если применимо по конструктиву и расчету, допускается замена профилей и кронштейнов;
5. Количество заклепок на одно соединение двух элементов системы определить по расчету, но не менее 2 шт. на одно соединение. Длина применяемой заклепки определяется в зависимости от толщины закрепляемых элементов (см. тех.информацию от производителя). Допускается изменения диаметра заклепок в соответствии с требованием по проекту и с учетом несущей способности. Рекомендации по выполнению отверстий под заклепки см. подраздел №6.2 данного АТР;
6. Устройство цоколя и отмостки показано условно;
7. * - расстояние между отливом и низом облицовки задать достаточным для верной работы НФС, т.е. обеспечить забор необходимого объема воздуха.

Примыкание к цоколю: вариант №2., элементы "Light", вертикальная схема расположения элементов системы.



Фрагмент №1: доп. вариант крепления отлива к строительному основанию.



Штроба глубиной 10...15 мм, заполнить цементно-песчаным раствором

Фрагмент №1

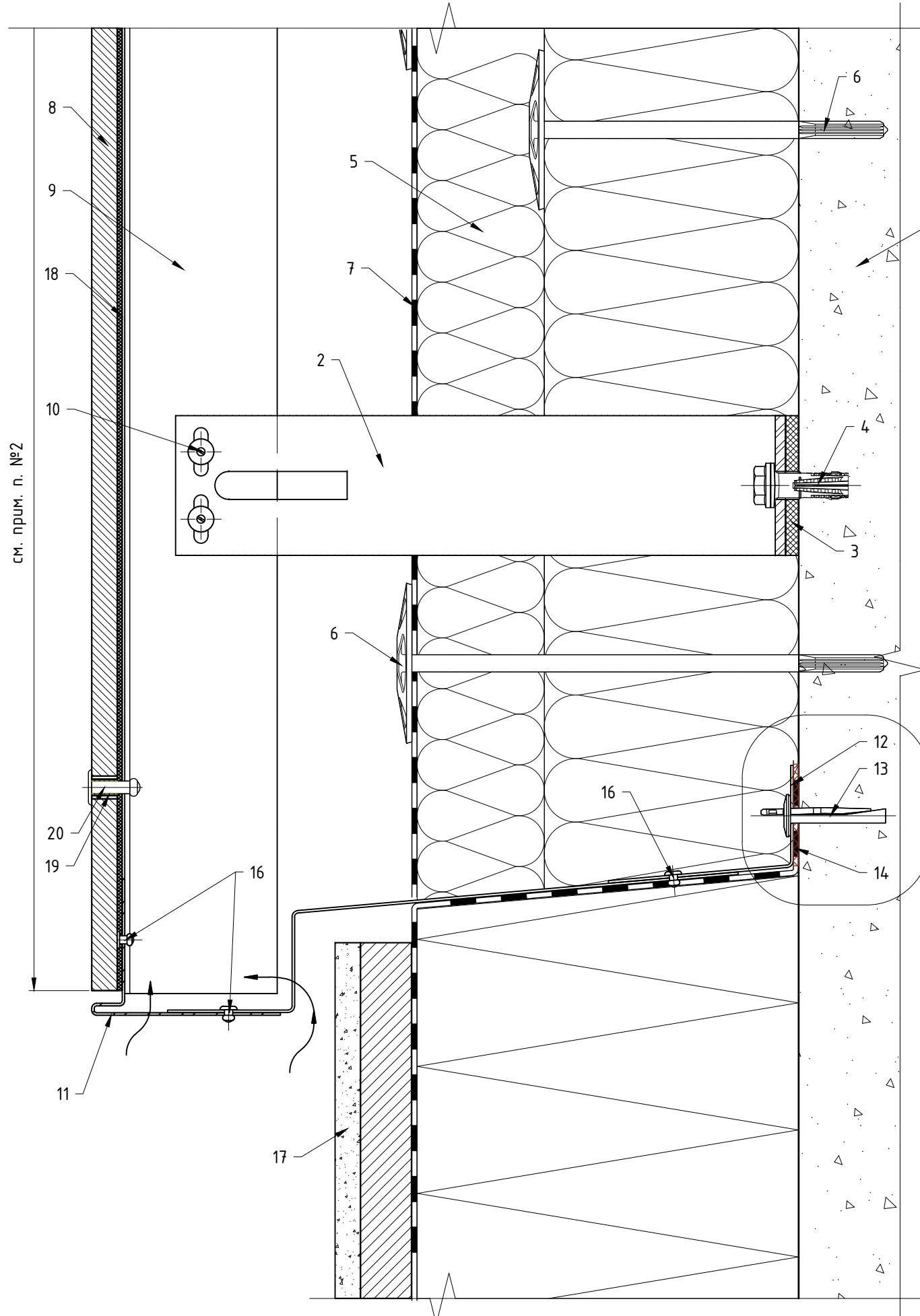
Поз.	Наименование	Примечания
1	Строительное основание	
2	Кронштейн MFT-MF 240 L (MFT-MF 240 LM / MFT-MF 240 M / MFT-MF 240 S) Кронштейн MFT-LS+S 240 L (MFT-LS+S 240 LM / MFT-LS+S 240 M / MFT-LS+S 240 S)	см. примечание п. 3
3	Термомост MFT-ISO L (MFT-ISO LM / MFT-ISO M / MFT-ISO S)	
4	Анкер (принять по результатам натур.испытаний)	
5	Термоизоляция негорючая (НГ): минеральная вата	не входит в поставку Hilti
6	Дюбель крепления термоизоляции	
7	Мембрана из НГ материала	устанавливается, если применимо
8	Облицовка: фиброцементная панель	t=8/10/12 мм
9	Профиль MFT-T 60x82x1.8 (MFT-T, MFT-Ta) Профиль MFT-L 60x38x1.8 (MFT-L, MFT-La)	см. примечание п. 3
10	Вытяжная заклёпка MFT-4,8x12 A1/A2 (A2/A2)	
11	Саморез с прессшайбой и сверлом $\phi 5.5 \times 19$ A2 DIN 7504 K	
12	Отлив, оцинк.сталь $t \geq 0,5$ мм (алюм.лист тол. $\geq 1,0$ мм)	не входит в поставку Hilti
13	Оцинк.сталь $t \geq 0,5$ мм	
14	Анкер для крепления отлива	
15	Бутил-каучуковая лента	
16	Герметик силиконовый	
17	Вытяжная заклёпка MFT-3,2x8 A2/A2	
18	Конструкция цоколя	
19	Резиновый уплотнитель MFT-JS 36 чёрн. (MFT-JS 60 чёрн.)	
20	Втулка MFT-6,5x10 A2	
21	Вытяжная заклёпка MFT-4,8x18 K14 A2/A2 (MFT-4,8x21 K14 A2/A2)	

Примечания:

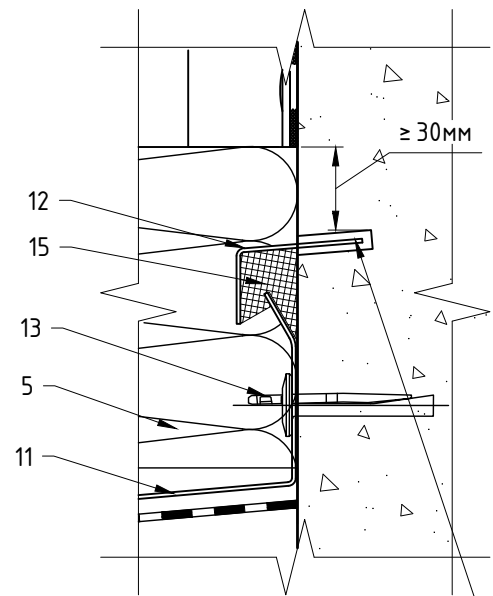
1. Рекомендации по регулировке вылета системы и варианты компоновок элементов системы см. разделы №3, №6.2, №7.1 и №7.2 данного АТР;
2. Рекомендации и варианты по креплению облицовки см. разделы №4, №6.3, №7.1 и №7.2 данного АТР. Варианты применяемой облицовки см. ТС/ТО. Габариты, тип, марку облицовки принять в соответствии с ТС/ТО на систему и тех.заданием на проектирование;
3. Для данного листа актуальны все примечания и рекомендации указанные в подразделах №7.1 и №7.2, см. соответствующий вариант крепления;
4. Тип применяемых кронштейнов и профилей определяется расчетом в соответствии с требуемым конструктивом. Если применимо по конструктиву и расчету, допускается замена профилей и кронштейнов;
5. Количество заклёпок на одно соединение двух элементов системы определить по расчету, но не менее 2 шт. на одно соединение. Длина применяемой заклёпки определяется в зависимости от толщины закрепляемых элементов (см. тех.информацию от производителя). Допускается изменения диаметра заклёпок в соответствии с требованием по проекту и с учетом несущей способности. Рекомендации по выполнению отверстий под заклёпки см. подраздел №6.2 данного АТР;
6. Устройство цоколя и отмостки показано условно;
7. * - расстояние между отливом и низом облицовки задать достаточным для верной работы НФС, т.е. обеспечить забор необходимого объема воздуха.

Примыкание к цоколю: вариант №3, элементы "Light", вертикальная схема расположения элементов системы.

Фрагмент №1: доп. вариант крепления отлива к строительному основанию.



см. прим. п. №2



Штроба глубиной 10...15 мм, заполнить цементно-песчаным раствором

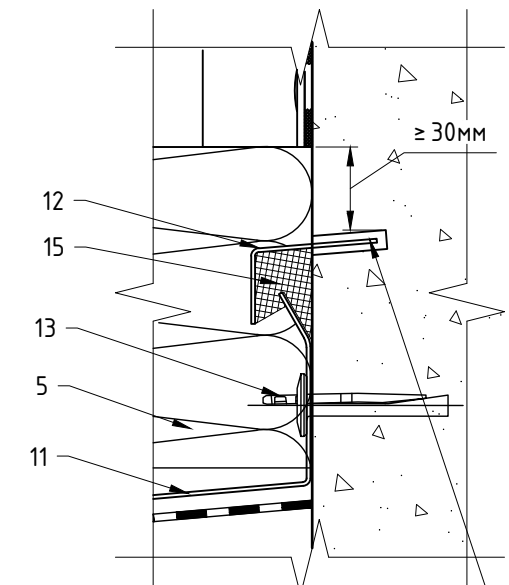
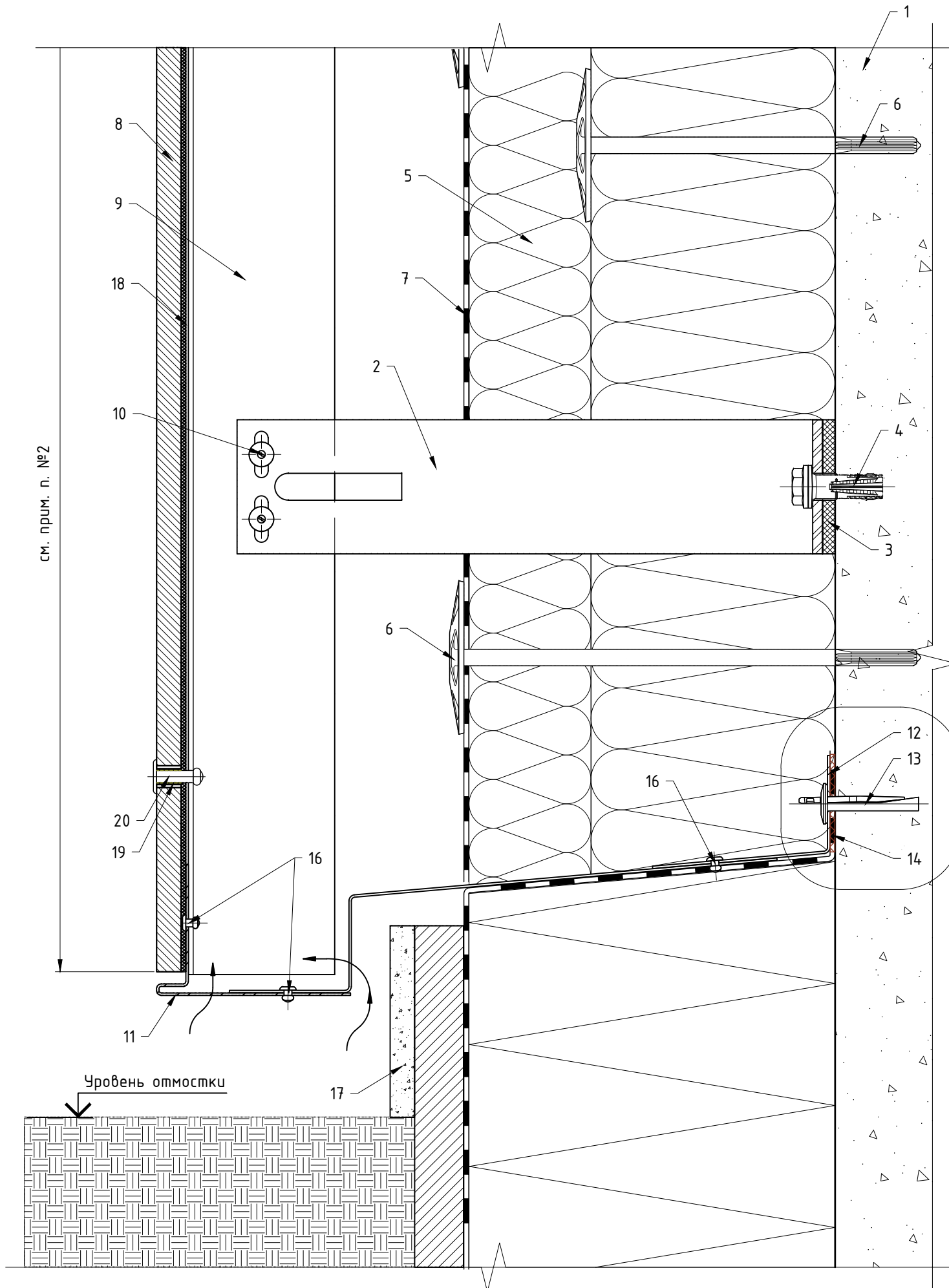
Фрагмент №1

Поз.	Наименование	Примечания
1	Строительное основание	
2	Кронштейн MFT-MF 240 L (MFT-MF 240 LM / MFT-MF 240 M / MFT-MF 240 S) Кронштейн MFT-LS+S 240 L (MFT-LS+S 240 LM / MFT-LS+S 240 M / MFT-LS+S 240 S)	см. примечание п. 3
3	Термомост MFT-ISO L (MFT-ISO LM / MFT-ISO M / MFT-ISO S)	
4	Анкер (принять по результатам натур.испытаний)	
5	Термоизоляция негорючая (НГ): минеральная вата	не входит в поставку Hilti
6	Дюбель крепления термоизоляции	
7	Мембрана из НГ материала	устанавливается, если применимо
8	Облицовка: фиброцементная панель	t=8/10/12 мм
9	Профиль MFT-T 60x82x1.8 (MFT-T, MFT-Ta) Профиль MFT-L 60x38x1.8 (MFT-L, MFT-La)	см. примечание п. 3
10	Вытяжная заклёпка MFT-4,8x12 A1/A2 (A2/A2) Саморез с прессшайбой и сверлом $\phi 5.5 \times 19$ A2 DIN 7504 K	
11	Отлив, оцинк.сталь t $\geq 0,5$ мм (алюм.лист тол. $\geq 1,0$ мм)	не входит в поставку Hilti
12	Оцинк.сталь t $\geq 0,5$ мм	
13	Анкер для крепления отлива	
14	Бутил-каучуковая лента	
15	Герметик силиконовый	
16	Вытяжная заклёпка MFT-3,2x8 A2/A2	
17	Конструкция цоколя	
18	Резиновый уплотнитель MFT-JS 36 чёрн. (MFT-JS 60 чёрн.)	
19	Втулка MFT-6,5x10 A2	
20	Вытяжная заклёпка MFT-4,8x18 K14 A2/A2 (MFT-4,8x21 K14 A2/A2)	

- Примечания:
1. Рекомендации по регулировке вылета системы и варианты компоновок элементов системы см. разделы №3, №6.2, №7.1 и №7.2 данного АТР;
 2. Рекомендации и варианты по креплению облицовки см. разделы №4, №6.3, №7.1 и №7.2 данного АТР. Варианты применяемой облицовки см. ТС/ТО. Габариты, тип, марку облицовки принять в соответствии с ТС/ТО на систему и тех.заданием на проектирование;
 3. Для данного листа актуальны все примечания и рекомендации указанные в подразделах №7.1 и №7.2, см. соответствующий вариант крепления;
 4. Тип применяемых кронштейнов и профилей определяется расчетом в соответствии с требуемым конструктивом. Если применимо по конструктиву и расчету, допускается замена профилей и кронштейнов;
 5. Количество заклепок на одно соединение двух элементов системы определить по расчету, но не менее 2 шт. на одно соединение. Длина применяемой заклепки определяется в зависимости от толщины закрепляемых элементов (см. тех.информацию от производителя). Допускается изменения диаметра заклепок в соответствии с требованием по проекту и с учетом несущей способности. Рекомендации по выполнению отверстий под заклепки см. подраздел №6.2 данного АТР;
 6. Устройство цоколя и отмостки показано условно;
 7. Для отвода капельной влаги и циркуляции воздуха предусмотреть отверстия. Количество отверстий определить в соответствии с необходимым объемом воздуха для обеспечения работоспособности навесной фасадной системы (НФС) с воздушным зазором.

Примыкание к цоколю: вариант №4, элементы "Light", вертикальная схема расположения элементов системы.

Фрагмент №1: доп. вариант крепления отлива к строительному основанию.



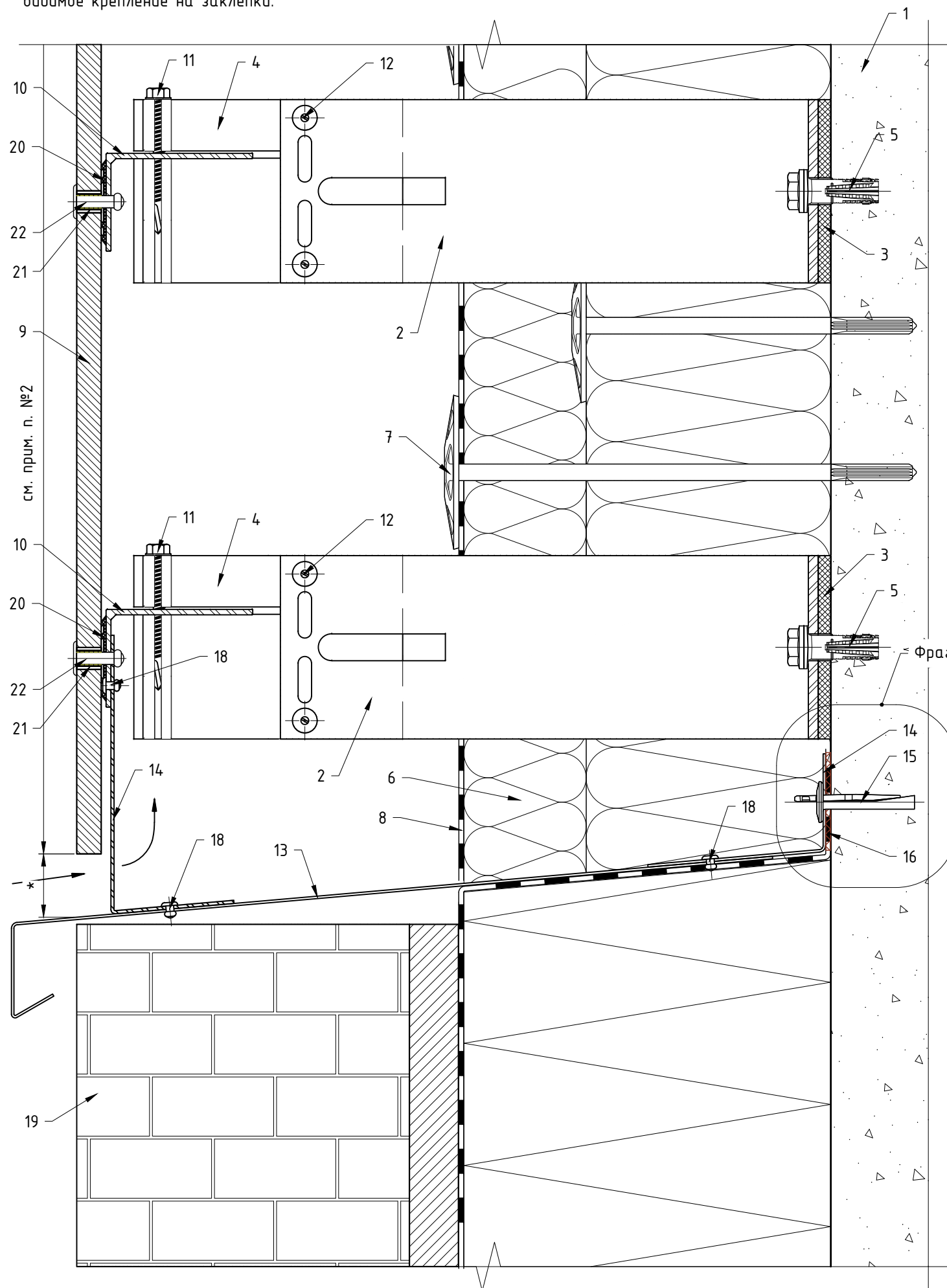
Штроба глубиной 10...15 мм, заполнить цементно-песчаным раствором

Фрагмент №1

Поз.	Наименование	Примечания
1	Строительное основание	
2	Кронштейн MFT-MF 240 L (MFT-MF 240 LM / MFT-MF 240 M / MFT-MF 240 S) Кронштейн MFT-LS+S 240 L (MFT-LS+S 240 LM / MFT-LS+S 240 M / MFT-LS+S 240 S)	см. примечание п. 3
3	Термомост MFT-ISO L (MFT-ISO LM / MFT-ISO M / MFT-ISO S)	
4	Анкер (принять по результатам натур.испытаний)	
5	Термоизоляция негорючая (НГ): минеральная вата	не входит в поставку Hilti
6	Дюбель крепления термоизоляции	
7	Мембрана из НГ материала	устанавливается, если применимо
8	Облицовка: фиброцементная панель	t=8/10/12 мм
9	Профиль MFT-T 60x82x1.8 (MFT-T, MFT-Ta) Профиль MFT-L 60x38x1.8 (MFT-L, MFT-La)	см. примечание п. 3
10	Вытяжная заклепка MFT-4,8x12 A1/A2 (A2/A2) Саморез с прессшайбой и сверлом $\phi 5.5 \times 19$ A2 DIN 7504 K	
11	Отлив, оцинк.сталь t $\geq 0,5$ мм (алюм.лист тол. $\geq 1,0$ мм)	не входит в поставку Hilti
12	Оцинк.сталь t $\geq 0,5$ мм	
13	Анкер для крепления отлива	
14	Бутил-каучуковая лента	
15	Герметик силиконовый	
16	Вытяжная заклепка MFT-3,2x8 A2/A2	
17	Конструкция цоколя	
18	Резиновый уплотнитель MFT-JS 36 чёрн. (MFT-JS 60 чёрн.)	
19	Втулка MFT-6,5x10 A2	
20	Вытяжная заклепка MFT-4,8x18 K14 A2/A2 (MFT-4,8x21 K14 A2/A2)	

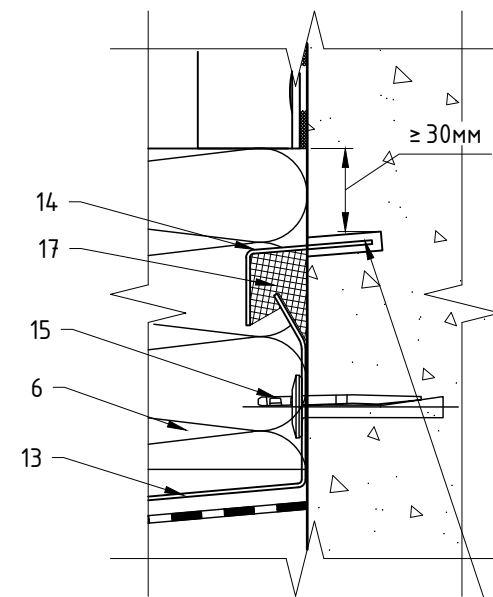
- Примечания:
1. Рекомендации по регулировке вылета системы и варианты компоновок элементов системы см. разделы №3, №6.2, №7.1 и №7.2 данного АТР;
 2. Рекомендации и варианты по креплению облицовки см. разделы №4, №6.3, №7.1 и №7.2 данного АТР. Варианты применяемой облицовки см. ТС/ТО. Габариты, тип, марку облицовки принять в соответствии с ТС/ТО на систему и техзаданием на проектирование;
 3. Для данного листа актуальны все примечания и рекомендации указанные в подразделах №7.1 и №7.2, см. соответствующий вариант крепления;
 4. Тип применяемых кронштейнов и профилей определяется расчетом в соответствии с требуемым конструктивом. Если применимо по конструктиву и расчету, допускается замена профилей и кронштейнов;
 5. Количество заклепок на одно соединение двух элементов системы определить по расчету, но не менее 2 шт. на одно соединение. Длина применяемой заклепки определяется в зависимости от толщины закрепляемых элементов (см. тех.информацию от производителя). Допускается изменения диаметра заклепок в соответствии с требованием по проекту и с учетом несущей способности. Рекомендации по выполнению отверстий под заклепки см. подраздел №6.2 данного АТР;
 6. Устройство цоколя и отмостки показано условно;
 7. Для отвода капельной влаги и циркуляции воздуха предусмотреть отверстия. Количество отверстий определить в соответствии с необходимым объемом воздуха для обеспечения работоспособности навесной фасадной системы (НФС) с воздушным зазором;
 8. Расстояние между уровнем отмостки и низом облицовки задать достаточным для верной работы НФС, т.е. обеспечить забор необходимого объема воздуха.

Примыкание к цоколю: вариант №1, элементы "Light", горизонтальная схема расположения элементов системы, видимое крепление на заклепки.



Поз.	Наименование	Примечания
1	Строительное основание	
2	Кронштейн MFT-MF 220 M (MFT-MF 220 S) Кронштейн MFT-LS+S 220 M (MFT-LS+S 220 S)	см. примечание п. 3
3	Термомост MFT-ISO M (MFT-ISO S)	
4	Удлинитель MFT-DFH M (MFT-DFH S)	
5	Анкер (принять по результатам натур.испытаний)	
6	Термоизоляция негорючая (НГ): минеральная вата	не входит в поставку Hilti
7	Дюбель крепления термоизоляции	
8	Мембрана из НГ материала	устанавливается, если применимо
9	Облицовка: фиброцементная панель	t=8/10/12 мм
10	Профиль MFT-T 60x82x1.8 (MFT-T, MFT-Ta) Профиль MFT-L 60x38x1.8 (MFT-L, MFT-La)	см. примечание п. 3
11	Шуроп S-MD05S 5,5x52 A2 (A4)	
12	Заклепка вытяжная $\phi 4.8 \times 12$ A1/A2 (A2/A2) Саморез с прессшайбой и сверлом $\phi 5.5 \times 19$ A2 DIN 7504 K	
13	Отлив, оцинк.сталь $t \geq 0,5$ мм (алюм.лист тол. $\geq 1,0$ мм)	
14	Оцинк.сталь $t \geq 0,5$ мм	
15	Анкер для крепления отлива	
16	Бутил-каучуковая лента	
17	Герметик силиконовый	
18	Вытяжная заклепка MFT-3,2x8 A2/A2	
19	Конструкция цоколя	
20	Резиновый уплотнитель MFT-JS 36 чёрн. (MFT-JS 60 чёрн.)	
21	Втулка MFT-6,5x10 A2	
22	Вытяжная заклепка MFT-4,8x18 K14 A2/A2 (MFT-4,8x21 K14 A2/A2)	

Фрагмент №1: доп. вариант крепления отлива к строительному основанию.

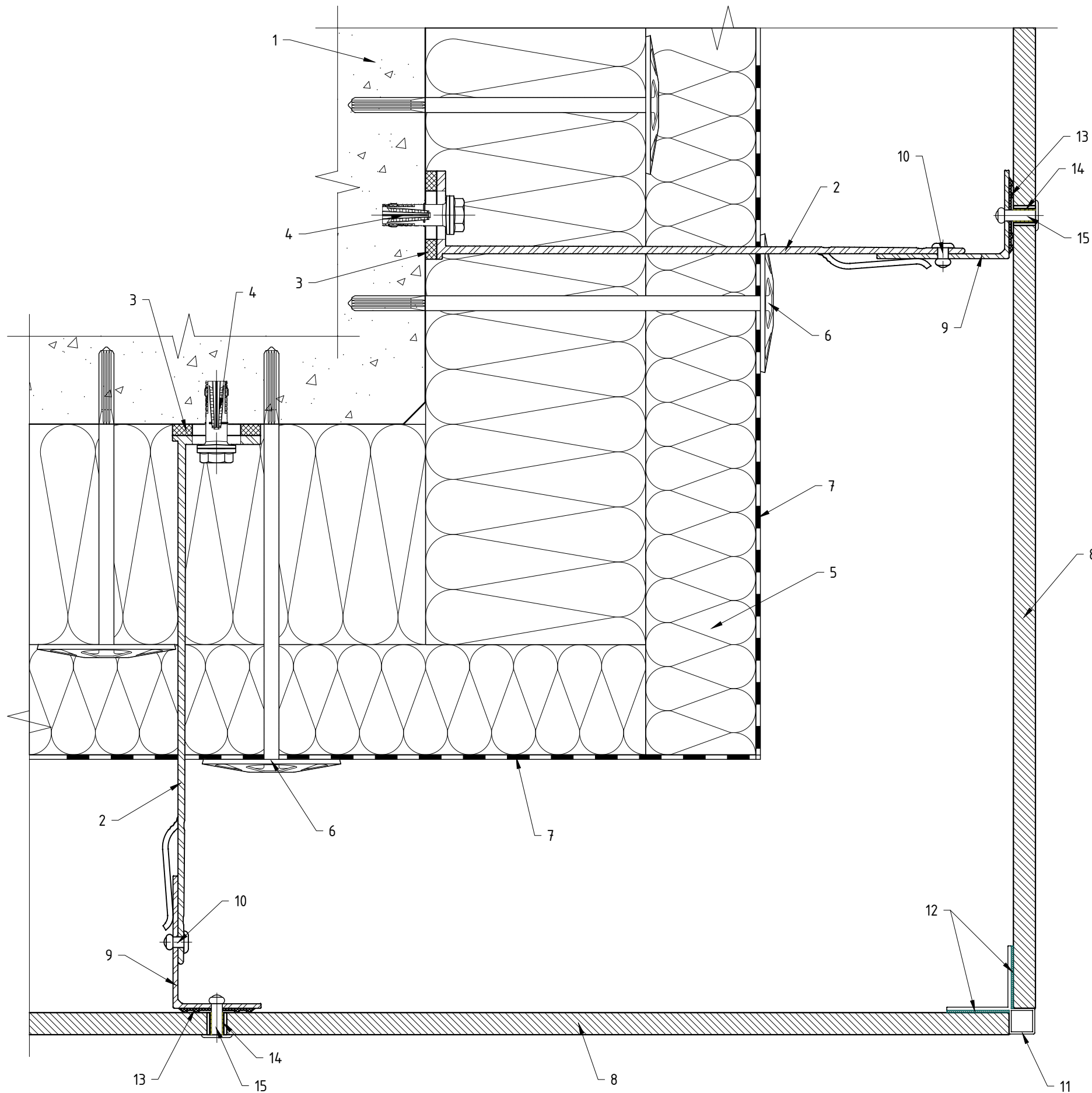


Штроба глубиной 10...15 мм, заполнить цементно-песчаным раствором

Примечания:

1. Рекомендации по регулировке вылета системы и варианты компоновок элементов системы см. разделы №3, №6.2, №7.1 и №7.2 данного АТР;
2. Рекомендации и варианты по креплению облицовки см. разделы №4, №6.3, №7.1 и №7.2 данного АТР. Варианты применяемой облицовки см. ТС/ТО. Габариты, тип, марку облицовки принять в соответствии с ТС/ТО на систему и техзаданием на проектирование;
3. Для данного листа актуальны все примечания и рекомендации указанные в подразделах №7.1 и №7.2, см. соответствующий вариант крепления;
4. Тип применяемых кронштейнов и профилей определяется расчетом в соответствии с требуемым конструктивом. Если применимо по конструктиву и расчету, допускается замена профилей и кронштейнов;
5. Количество заклепок на одно соединение двух элементов системы определить по расчету, но не менее 2 шт. на одно соединение. Длина применяемой заклепки определяется в зависимости от толщины закрепляемых элементов (см. тех.информацию от производителя). Допускается изменения диаметра заклепок в соответствии с требованием по проекту и с учетом несущей способности. Рекомендации по выполнению отверстий под заклепки см. подраздел №6.2 данного АТР;
6. Устройство цоколя и отмостки показано условно;
7. * - для отвода капельной влаги и циркуляции воздуха предусмотреть отверстия. Количество отверстий определить в соответствии с необходимым объемом воздуха для обеспечения работоспособности навесной фасадной системы (НФС) с воздушным зазором.

7.7. Выполнение наружного угла фасада: вариант №1, элементы "Light", вертикальная схема расположения элементов системы, видимое крепление на заклепки.

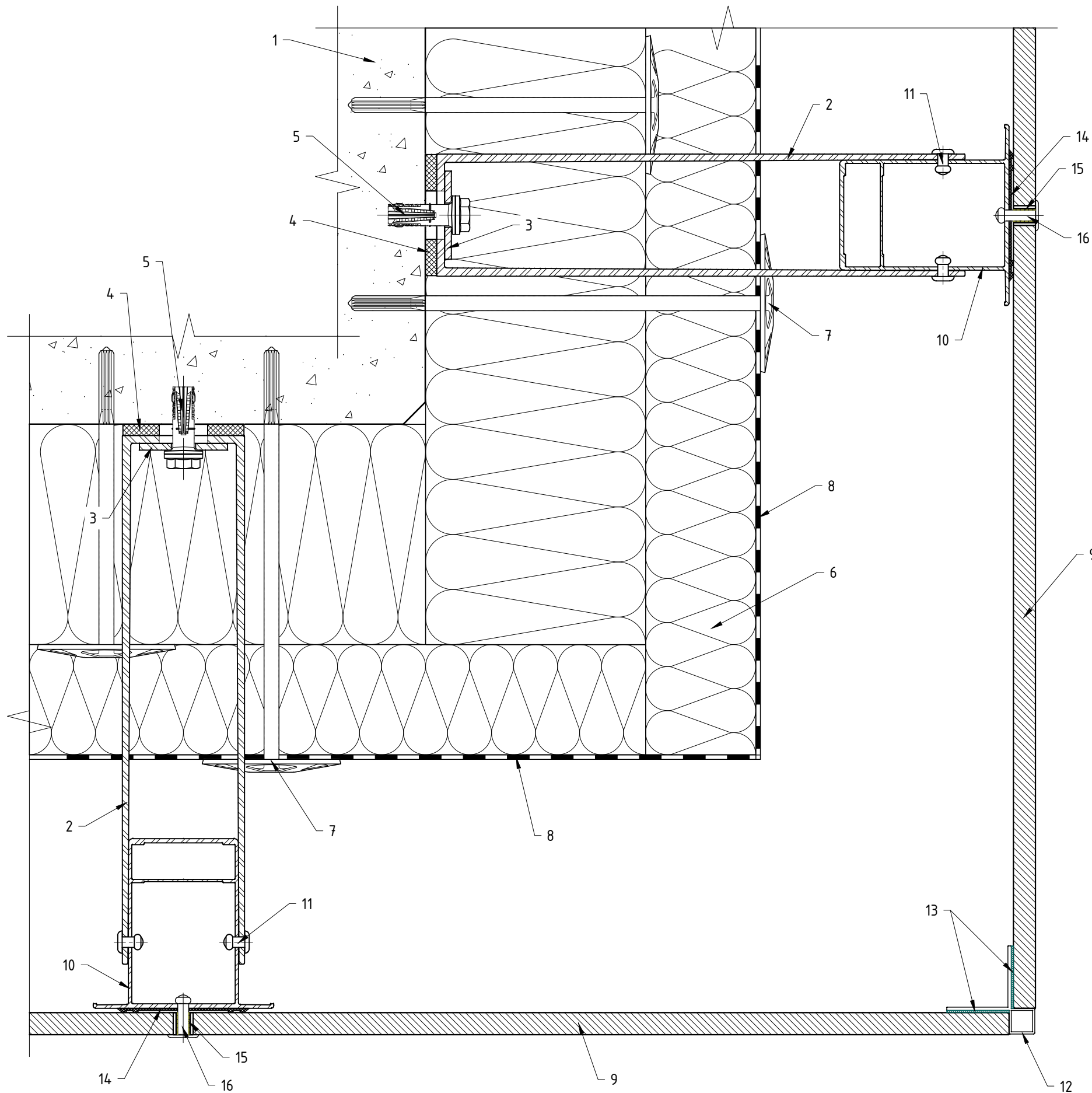


Поз.	Наименование	Примечания
1	Строительное основание	
2	Кронштейн MFT-MF 240 L (MFT-MF 240 LM / MFT-MF 240 M / MFT-MF 240 S)	см. примечание п. 3
	Кронштейн MFT-LS+S 240 L (MFT-LS+S 240 LM / MFT-LS+S 240 M / MFT-LS+S 240 S)	
3	Термомост MFT-ISO L (MFT-ISO LM / MFT-ISO M / MFT-ISO S)	
4	Анкер (принять по результатам натур.испытаний)	
5	Термоизоляция негорючая (НГ): минеральная вата	не входит в поставку Hilti
6	Дюбель крепления термоизоляции	
7	Мембрана из НГ материала	устанавливается, если применимо
8	Облицовка: фиброцементная панель	t=8/10/12 мм
9	Профиль MFT-T 60x82x1.8 (MFT-T, MFT-Ta)	см. примечание п. 3
	Профиль MFT-L 60x38x1.8 (MFT-L, MFT-La)	
10	Вытяжная заклепка MFT-4,8x12 A1/A2 (A2/A2)	
	Саморез с прессшайбой и сверлом Ø5.5x19 A2 DIN 7504 K	
11	Профиль угловой вертикальный MFT-PEV 40x40	
12	Клеевой состав	
13	Резиновый уплотнитель MFT-JS 36 чёрн. (MFT-JS 60 чёрн.)	
14	Втулка MFT-6,5x10 A2	
15	Вытяжная заклепка MFT-4,8x18 K14 A2/A2 (MFT-4,8x21 K14 A2/A2)	

Примечания:

1. Рекомендации по регулировке вылета системы и варианты компоновок элементов системы см. разделы №3, №6.2, №7.1 и №7.2 данного АТР;
2. Рекомендации и варианты по креплению облицовки см. разделы №4, №6.3, №7.1 и №7.2 данного АТР;
3. Для данного листа актуальны все примечания и рекомендации указанные в подразделах №7.1 и №7.2, см. соответствующий вариант крепления;
4. Тип применяемых кронштейнов и профилей определяется расчетом в соответствии с требуемым конструктивом. Если применимо по конструктиву и расчету, допускается замена профилей и кронштейнов;
5. Количество заклепок на одно соединение двух элементов системы определить по расчету, но не менее 2 шт. на одно соединение. Длина применяемой заклепки определяется в зависимости от толщины закрепляемых элементов (см. тех.информацию от производителя). Допускается изменения диаметра заклепок в соответствии с требованием по проекту и с учетом несущей способности. Рекомендации по выполнению отверстий под заклепки см. подраздел №6.2 данного АТР;
6. Минимальное расстояние от края стены до оси анкера принять в соответствии с требованиями технической документации на анкер для соответствующего строительного основания;
7. Тип и марку клеевого состава подобрать в соответствии с рекомендациями производителя плиты/панели.

Выполнение наружного угла фасада: вариант №1, элементы "Heavy", вертикальная схема расположения элементов системы, видимое крепление на заклепки.

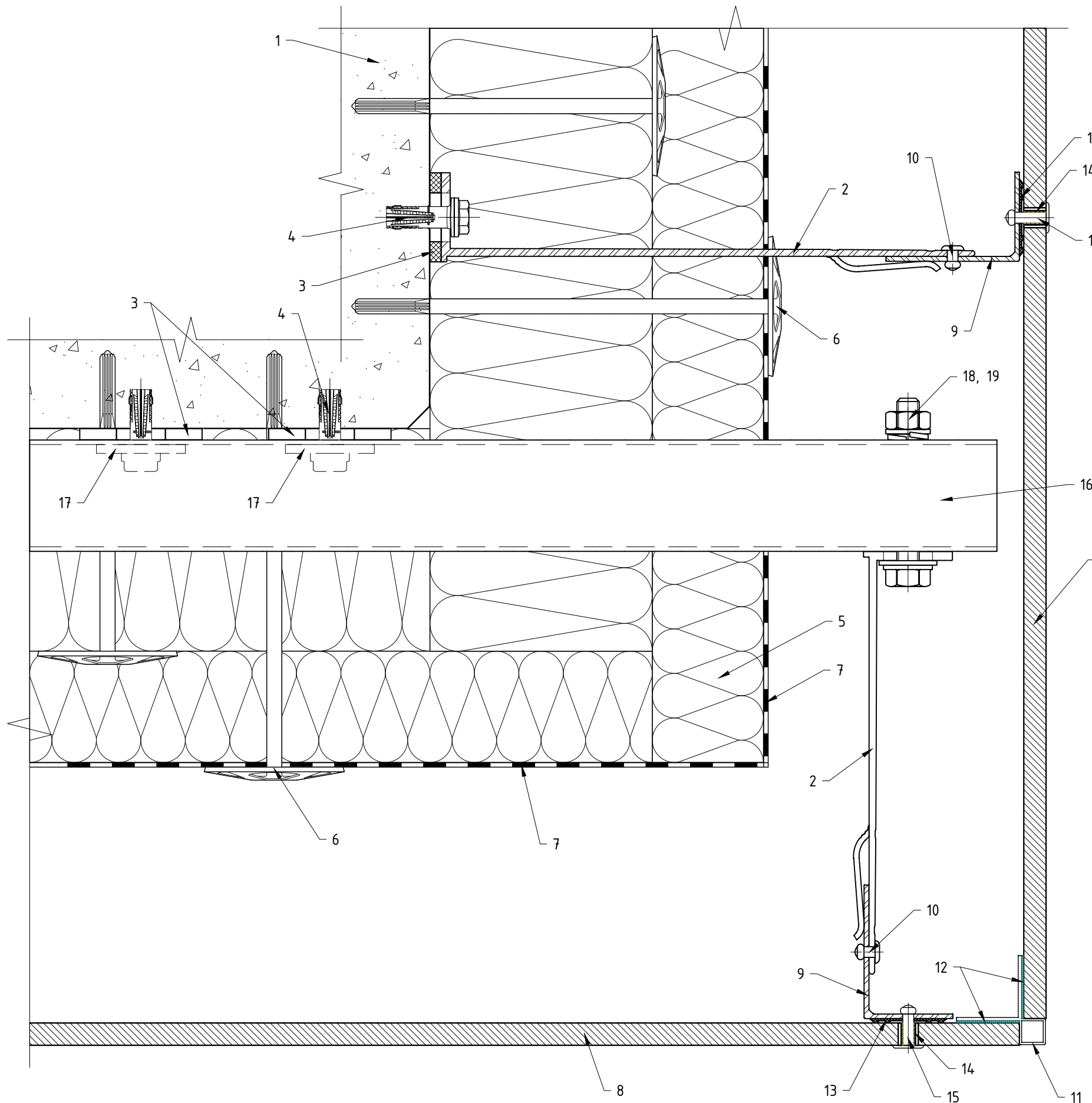


Поз.	Наименование	Примечания
1	Строительное основание	
2	Кронштейн MFT-RB 240 L (MFT-RB 240 M / MFT-RB 240 S)	см. примечание п. 3
	Кронштейн MFT-US+S 240 L (MFT-US+S 240 S)	
	Кронштейн MFT-HAB 240 L	
3	Шайба MFT-RB BFW 30x40x3.0 P11 Al (MFT-RB BFW 30x40x4.0 P11 StS)	
4	Термомост MFT-RBI L (MFT-RBI M / MFT-RBI S)	
5	Анкер (принять по результатам натур.испытаний)	
6	Термоизоляция негорючая (НГ): минеральная вата	не входит в поставку Hilti
7	Дюбель крепления термоизоляции	
8	Мембрана из НГ материала	устанавливается, если применимо
9	Облицовка: фиброцементная панель	t=8/10/12 мм
10	Профиль MFT-RP 75x50x2.0	см. примечание п. 3
11	Вытяжная заклепка MFT-4,8x12 A1/A2 (A2/A2)	
	Саморез с прессшайбой и сверлом Ø5.5x19 A2 DIN 7504 K	
12	Профиль угловой вертикальный MFT-PEV 40x40	
13	Клеевой состав	
14	Резиновый уплотнитель MFT-JS 36 чёрн. (MFT-JS 60 чёрн.)	
15	Втулка MFT-6,5x10 A2	
16	Вытяжная заклепка MFT-4,8x18 K14 A2/A2 (MFT-4,8x21 K14 A2/A2)	

Примечания:

1. Рекомендации по регулировке вылета системы и варианты компоновок элементов системы см. разделы №3, №6.2, №7.1 и №7.2 данного АТР;
2. Рекомендации и варианты по креплению облицовки см. разделы №4, №6.3, №7.1 и №7.2 данного АТР;
3. Для данного листа актуальны все примечания и рекомендации указанные в подразделах №7.1 и №7.2, см. соответствующий вариант крепления;
4. Тип применяемых кронштейнов и профилей определяется расчетом в соответствии с требуемым конструктивом. Если применимо по конструктиву и расчету, допускается замена профилей и кронштейнов;
5. Количество заклепок на одно соединение двух элементов системы определить по расчету, но не менее 2 шт. на одно соединение. Длина применяемой заклепки определяется в зависимости от толщины закрепляемых элементов (см. тех.информацию от производителя). Допускается изменения диаметра заклепок в соответствии с требованием по проекту и с учетом несущей способности. Рекомендации по выполнению отверстий под заклепки см. подраздел №6.2 данного АТР;
6. Минимальное расстояние от края стены до оси анкера принять в соответствии с требованиями технической документации на анкер для соответствующего строительного основания;
7. Тип и марку клеевого состава подобрать в соответствии с рекомендациями производителя плиты/панели.

Выполнение наружного угла фасада: вариант №2, элементы "Light", вертикальная схема расположения элементов системы, видимое крепление на заклепки.

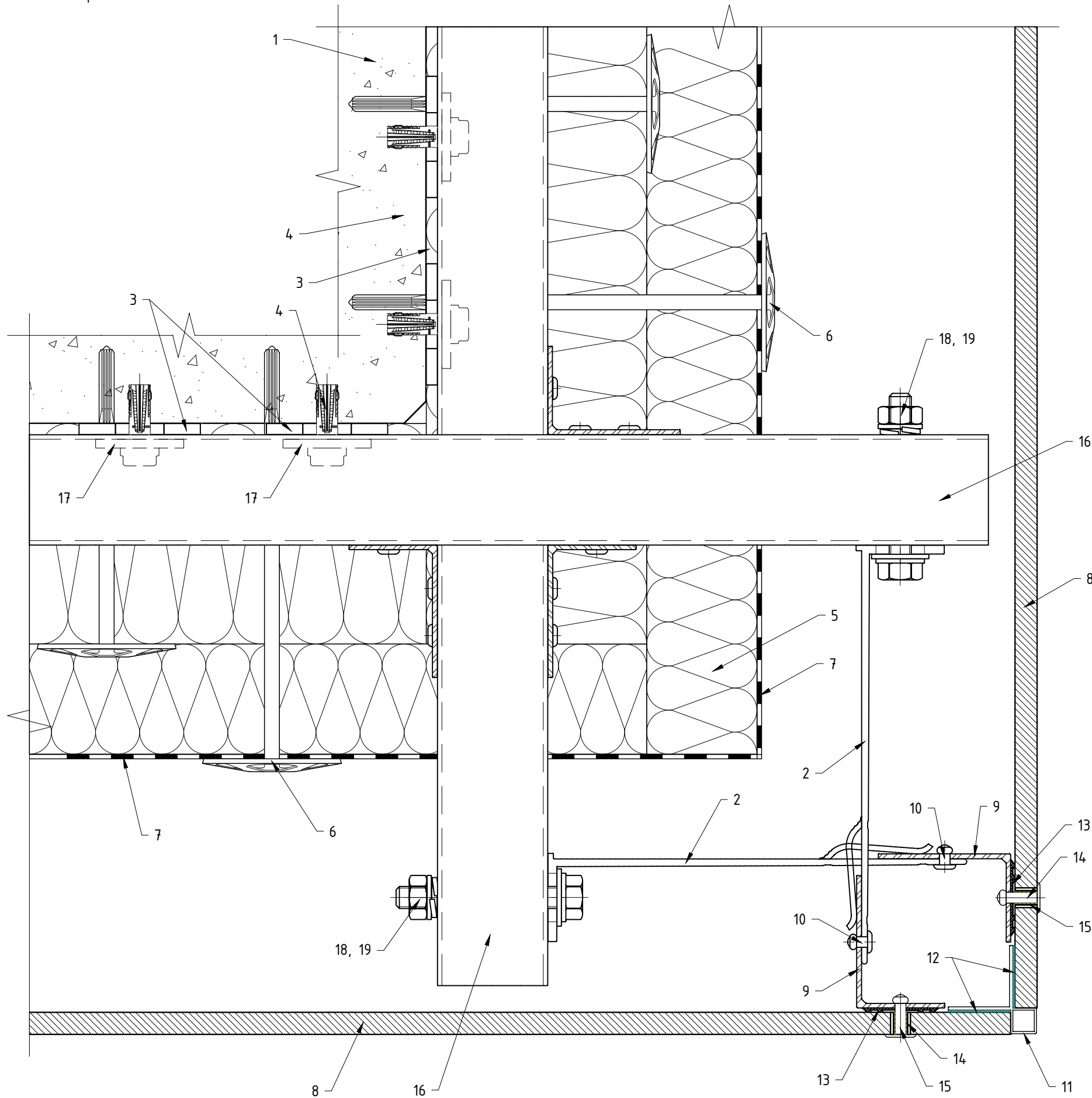


Поз.	Наименование	Примечания
1	Строительное основание	
2	Кронштейн MFT-MF 240 L (MFT-MF 240 LM / MFT-MF 240 M / MFT-MF 240 S)	см. примечание п. 3
	Кронштейн MFT-LStS 240 L (MFT-LStS 240 LM / MFT-LStS 240 M / MFT-LStS 240 S)	
3	Термомост MFT-ISO L (MFT-ISO LM / MFT-ISO M / MFT-ISO S)	
4	Анкер (принять по результатам натур.испытаний)	
5	Термоизоляция негорючая (НГ): минеральная вата	не входит в поставку Hilti
6	Дюбель крепления термоизоляции	
7	Мембрана из НГ материала	устанавливается, если применимо
8	Облицовка: фиброцементная панель	t=8/10/12 мм
9	Профиль MFT-T 60x82x1.8 (MFT-T, MFT-Ta)	см. примечание п. 3
	Профиль MFT-L 60x38x1.8 (MFT-L, MFT-La)	
10	Вытяжная заклепка MFT-4,8x12 Al/A2 (A2/A2)	
	Саморез с прессшайбой и сверлом $\phi 5.5 \times 19$ A2 DIN 7504 K	
11	Профиль угловой вертикальный MFT-PEV 40x40	
12	Клеевой состав	
13	Резиновый уплотнитель MFT-JS 36 чёрн. (MFT-JS 60 чёрн.)	
14	Втулка MFT-6,5x10 A2	
15	Вытяжная заклепка MFT-4,8x18 K14 A2/A2 (MFT-4,8x21 K14 A2/A2)	
16	Профиль MFT-ST 50x50x2.0	см. примечание п. 3
17	Шайба MFT-BFW 30x40x3 (алюм.)	
18	Резьбовое соединение №1 (крепление к гор.трубе)	
	Болт M10x80 A2 DIN931 с неполной резьбой (26 мм)	1 шт.
	Гайка M10 A2 DIN982 (DIN985)	1 шт.
19	Шайба M10 A2 DIN125A (DIN127B)	2 шт.
	Резьбовое соединение №2 (крепление к гор.трубе)	
	Болт M8x75 A2 DIN933 с полной резьбой	1 шт.
19	Втулка 10 l=50мм A2 (Al), см.примечание п.5	1 шт.
	Гайка M8 A2 DIN982 (DIN985)	1 шт.
	Шайба M8 A2 DIN125A (DIN127B, DIN1052)	2 шт.

Примечания:

- Рекомендации по регулировке вылета системы и варианты компоновок элементов системы см. разделы №3, №6.2, №7.1 и №7.2 данного АТР;
- Рекомендации и варианты по креплению облицовки см. разделы №4, №6.3, №7.1 и №7.2 данного АТР;
- Для данного листа актуальны все примечания и рекомендации указанные в подразделах №7.1 и №7.2, см. соответствующий вариант крепления;
- Тип применяемых кронштейнов и профилей определяется расчетом в соответствии с требуемым конструктивом. Если применимо по конструктиву и расчету, допускается замена профилей и кронштейнов;
- Количество заклепок на одно соединение двух элементов системы определить по расчету, но не менее 2 шт. на одно соединение. Длина применяемой заклепки определяется в зависимости от толщины закрепляемых элементов (см. тех.информацию от производителя). Допускается изменения диаметра заклепок в соответствии с требованием по проекту и с учетом несущей способности. Рекомендации по выполнению отверстий под заклепки см. подраздел №6.2 данного АТР;
- Минимальное расстояние от края стены до оси анкера принять в соответствии с требованиями технической документации на анкер для соответствующего строительного основания;
- Тип и марку клеевого состава подобрать в соответствии с рекомендациями производителя плиты/панели.

Выполнение наружного угла фасада: вариант №3, элементы "Light", вертикальная схема расположения элементов системы, видимое крепление на заклепки.

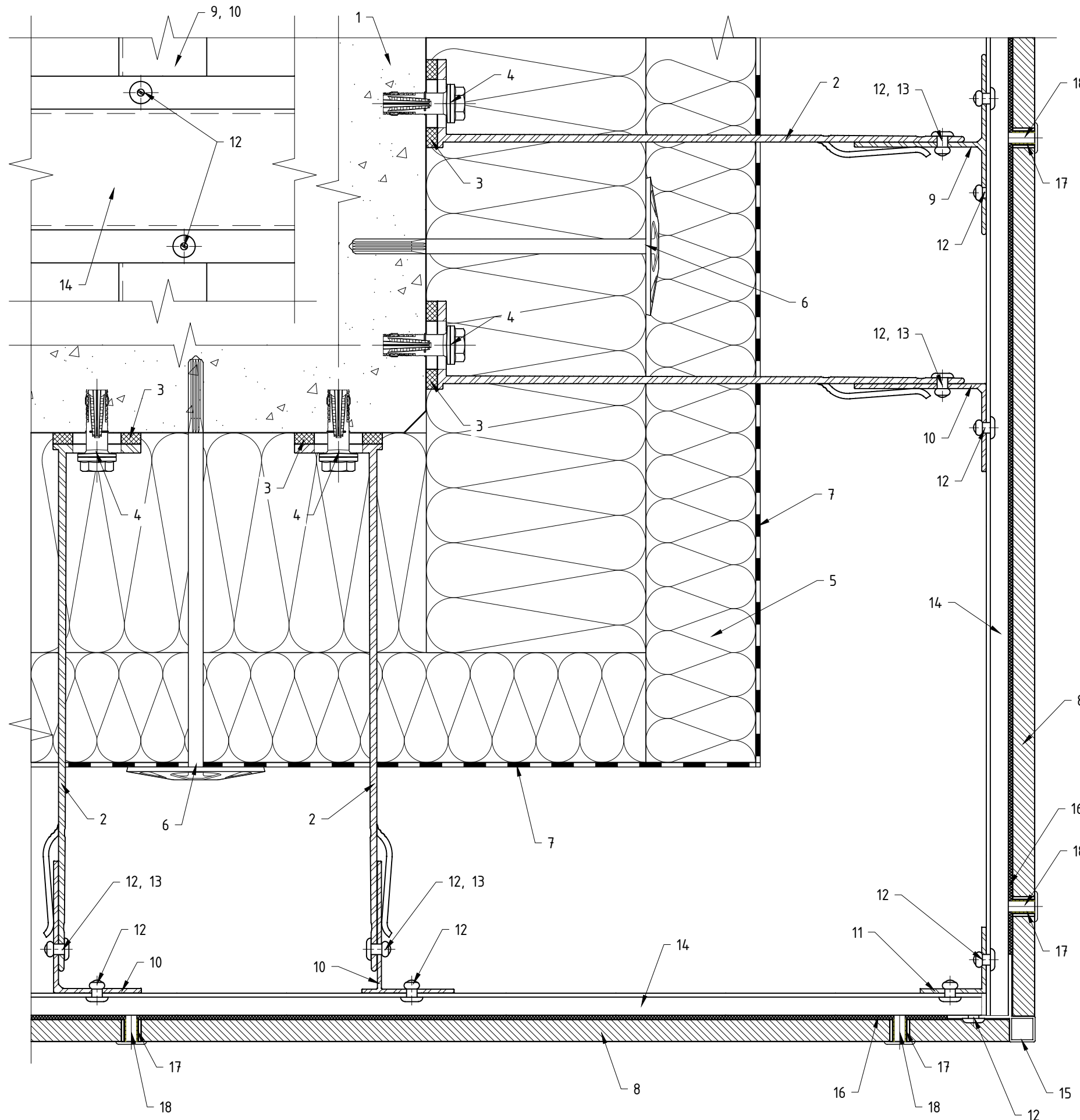


Поз.	Наименование	Примечания
1	Строительное основание	
2	Кронштейн MFT-MF 240 L (MFT-MF 240 LM / MFT-MF 240 M / MFT-MF 240 S) Кронштейн MFT-LS+S 240 L (MFT-LS+S 240 LM / MFT-LS+S 240 M / MFT-LS+S 240 S)	см. примечание п. 3
3	Термомост MFT-ISO L (MFT-ISO LM / MFT-ISO M / MFT-ISO S)	
4	Анкер (принять по результатам натур.испытаний)	
5	Термоизоляция негорючая (НГ): минеральная вата	не входит в поставку Hilti
6	Дюбель крепления термоизоляции	
7	Мембрана из НГ материала	устанавливается, если применимо
8	Облицовка: фиброцементная панель	f=8/10/12 мм
9	Профиль MFT-T 60x82x1.8 (MFT-T, MFT-Ta) Профиль MFT-L 60x38x1.8 (MFT-L, MFT-La)	см. примечание п. 3
10	Вытяжная заклепка MFT-4,8x12 Al/A2 (A2/A2) Саморез с прессшайбой и сверлом Ø5.5x19 A2 DIN 7504 K	
11	Профиль угловой вертикальный MFT-PEV 40x40	
12	Клеевой состав	
13	Резиновый уплотнитель MFT-JS 36 чёрн. (MFT-JS 60 чёрн.)	
14	Втулка MFT-6,5x10 A2	
15	Вытяжная заклепка MFT-4,8x18 K14 A2/A2 (MFT-4,8x21 K14 A2/A2)	
16	Профиль MFT-ST 50x50x2.0	см. примечание п. 3
17	Шайба MFT-BFW 30x40x3 (алюм.)	
18	Резьбовое соединение №1 (крепление к гор.трубе) Болт M10x80 A2 DIN931 с неполной резьбой (26 мм) Гайка M10 A2 DIN982 (DIN985) Шайба M10 A2 DIN125A (DIN127B)	1 шт. 1 шт. 2 шт.
19	Резьбовое соединение №2 (крепление к гор.трубе) Болт M8x75 A2 DIN933 с полной резьбой Втулка 10 l=50мм A2 (Al), см.примечание п.5 Гайка M8 A2 DIN982 (DIN985) Шайба M8 A2 DIN125A (DIN127B, DIN1052)	1 шт. 1 шт. 1 шт. 2 шт.

Примечания:

1. Рекомендации по регулировке вылета системы и варианты компоновок элементов системы см. разделы №3, №6.2, №7.1 и №7.2 данного АТР;
2. Рекомендации и варианты по креплению облицовки см. разделы №4, №6.3, №7.1 и №7.2 данного АТР;
3. Для данного листа актуальны все примечания и рекомендации указанные в подразделах №7.1 и №7.2, см. соответствующий вариант крепления;
4. Тип применяемых кронштейнов и профилей определяется расчетом в соответствии с требуемым конструктивом. Если применимо по конструктиву и расчету, допускается замена профилей и кронштейнов;
5. Количество заклепок на одно соединение двух элементов системы определить по расчету, но не менее 2 шт. на одно соединение. Длина применяемой заклепки определяется в зависимости от толщины закрепляемых элементов (см. тех.информацию от производителя). Допускается изменения диаметра заклепок в соответствии с требованием по проекту и с учетом несущей способности. Рекомендации по выполнению отверстий под заклепки см. подраздел №6.2 данного АТР;
6. Минимальное расстояние от края стены до оси анкера принять в соответствии с требованиями технической документации на анкер для соответствующего строительного основания;
7. Тип и марку клеевого состава подобрать в соответствии с рекомендациями производителя плиты/панели;
8. Допускается крепление плиты/панели облицовки без применения углового вертикального профиля. Возможность применения определить в соответствии с требованиями производителя плиты/панели.

Выполнение наружного угла фасада: вариант №4, элементы "Light", вертикальная схема расположения элементов системы, видимое крепление на заклепки.

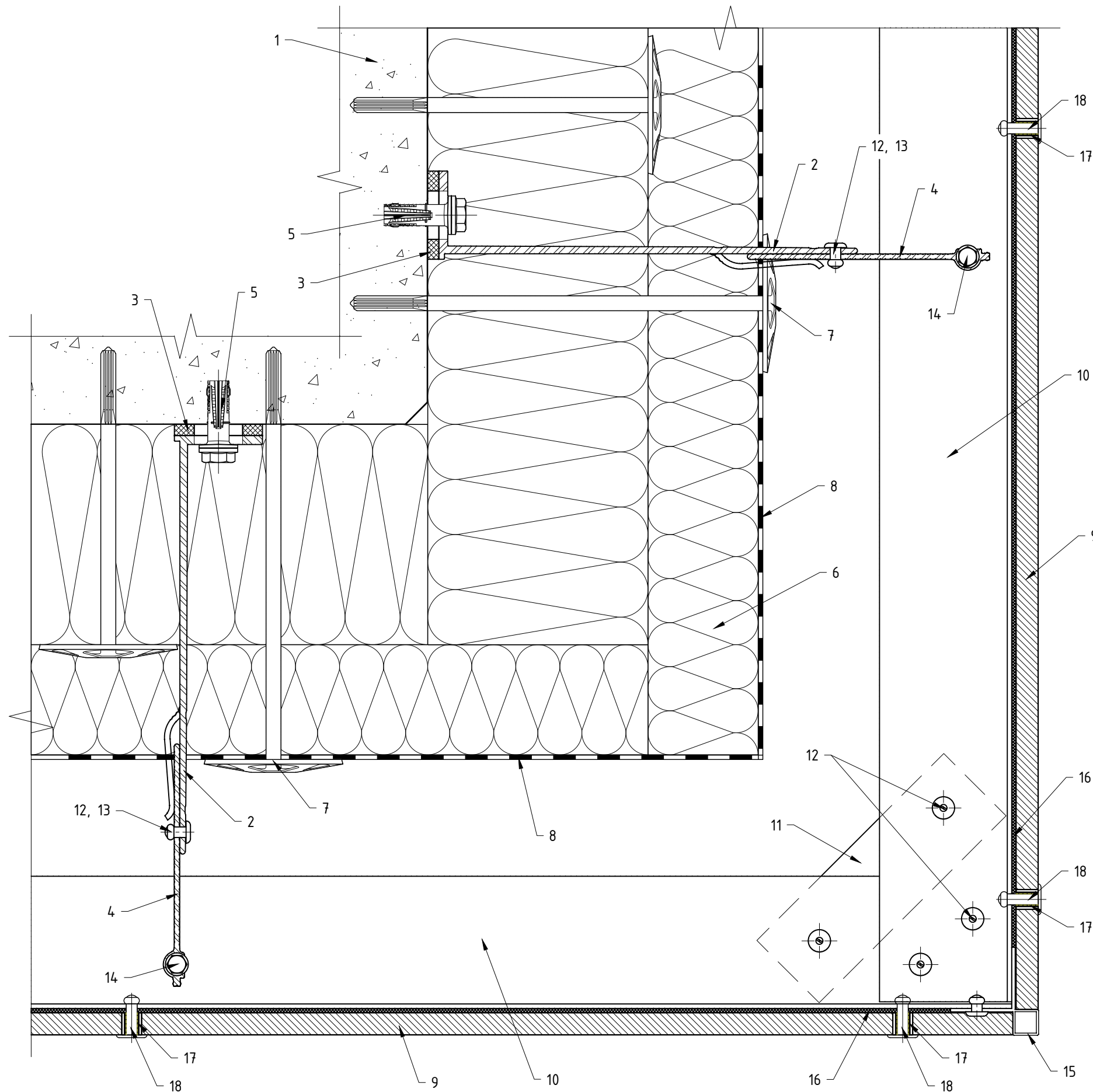


Поз.	Наименование	Примечания
1	Строительное основание	
2	Кронштейн MFT-MF 240 L (MFT-MF 240 LM / MFT-MF 240 M / MFT-MF 240 S) Кронштейн MFT-LStS 240 L (MFT-LStS 240 LM / MFT-LStS 240 M / MFT-LStS 240 S)	см. примечание п. 3
3	Термомост MFT-ISO L (MFT-ISO LM / MFT-ISO M / MFT-ISO S)	
4	Анкер (принять по результатам натур.испытаний)	
5	Термоизоляция негорючая (НГ): минеральная вата	не входит в поставку Hilti
6	Дюбель крепления термоизоляции	
7	Мембрана из НГ материала	устанавливается, если применимо
8	Облицовка: фиброцементная панель	t=8/10/12 мм
9	Профиль MFT-T 60x82x1.8 (MFT-T, MFT-Ta)	см. примечание п. 3
10	Профиль MFT-L 60x38x1.8 (MFT-L, MFT-La)	
11	Профиль MFT-L 30x30x1.8 (MFT-L, MFT-La)	
12	Вытяжная заклепка MFT-4,8x12 A1/A2 (A2/A2)	
13	Саморез с прессшайбой и сверлом Ø5.5x19 A2 DIN 7504 K	
14	Профиль MFT-PHC 85x10 (MFT-PHCL, MFT-ST)	см. примечание п. 3
15	Профиль угловой вертикальный MFT-PEV 40x40	
16	Резиновый уплотнитель MFT-JS 36 чёрн. (MFT-JS 60 чёрн.)	
18	Втулка MFT-6,5x10 A2	
18	Вытяжная заклепка MFT-4,8x18 K14 A2/A2 (MFT-4,8x21 K14 A2/A2)	

Примечания:

1. Рекомендации по регулировке вылета системы и варианты компоновок элементов системы см. разделы №3, №6.2, №7.1 и №7.2 данного АТР;
2. Рекомендации и варианты по креплению облицовки см. разделы №4, №6.3, №7.1 и №7.2 данного АТР;
3. Для данного листа актуальны все примечания и рекомендации указанные в подразделах №7.1 и №7.2, см. соответствующий вариант крепления;
4. Тип применяемых кронштейнов и профилей определяется расчетом в соответствии с требуемым конструктивом. Если применимо по конструктиву и расчету, допускается замена профилей и кронштейнов;
5. Количество заклепок на одно соединение двух элементов системы определить по расчету, но не менее 2 шт. на одно соединение. Длина применяемой заклепки определяется в зависимости от толщины закрепляемых элементов (см. тех.информацию от производителя). Допускается изменения диаметра заклепок в соответствии с требованием по проекту и с учетом несущей способности. Рекомендации по выполнению отверстий под заклепки см. подраздел №6.2 данного АТР;
6. Минимальное расстояние от края стены до оси анкера принять в соответствии с требованиями технической документации на анкер для соответствующего строительного основания;
7. Допускается крепление плиты/панели облицовки без применения углового вертикального профиля. Возможность применения определить в соответствии с требованиями производителя плиты/панели.

Выполнение наружного угла фасада: элементы "Light", горизонтальная схема расположения элементов системы, видимое крепление на заклепки.

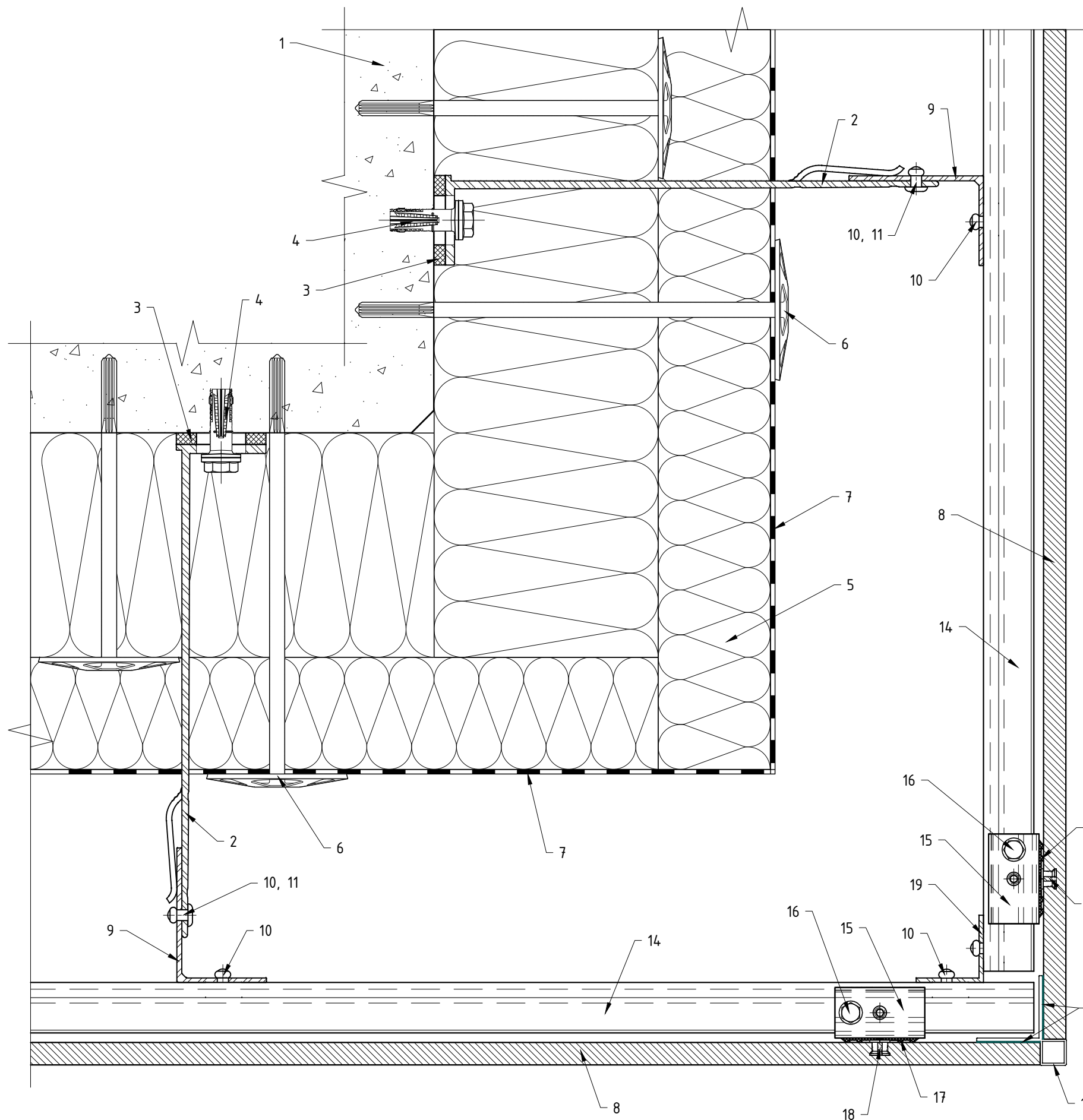


Поз.	Наименование	Примечания
1	Строительное основание	
2	Кронштейн MFT-MF 220 M (MFT-MF 220 S)	см. примечание п. 3
	Кронштейн MFT-LS+S 220 M (MFT-LS+S 220 S)	
3	Термомост MFT-ISO M (MFT-ISO S)	
4	Удлинитель MFT-DFH M (MFT-DFH S)	
5	Анкер (принять по результатам натур.испытаний)	
6	Термоизоляция негорючая (НГ): минеральная вата	не входит в поставку Hilti
7	Дюбель крепления термоизоляции	
8	Мембрана из НГ материала	устанавливается, если применимо
9	Облицовка: фиброцементная панель	t=8/10/12 мм
10	Профиль MFT-T 60x82x1.8 (MFT-T, MFT-Ta)	см. примечание п. 3
	Профиль MFT-L 60x38x1.8 (MFT-L, MFT-La)	
11	Профиль MFT-L 40x40x1.8 (MFT-L)	
12	Вытяжная заклепка MFT-4,8x12 A1/A2 (A2/A2)	
13	Саморез с прессшайбой и сверлом Ø5.5x19 A2 DIN 7504 K	
14	Шуруп S-MD05S 5,5x52 A2 (A4)	
15	Профиль угловой вертикальный MFT-PEV 40x40	
16	Резиновый уплотнитель MFT-JS 36 чёрн. (MFT-JS 60 чёрн.)	
17	Втулка MFT-6,5x10 A2	
18	Вытяжная заклепка MFT-4,8x18 K14 A2/A2 (MFT-4,8x21 K14 A2/A2)	

Примечания:

1. Рекомендации по регулировке вылета системы и варианты компоновок элементов системы см. разделы №3, №6.2, №7.1 и №7.2 данного АТР;
2. Рекомендации и варианты по креплению облицовки см. разделы №4, №6.3, №7.1 и №7.2 данного АТР;
3. Для данного листа актуальны все примечания и рекомендации указанные в подразделах №7.1 и №7.2, см. соответствующий вариант крепления;
4. Тип применяемых кронштейнов и профилей определяется расчетом в соответствии с требуемым конструктивом. Если применимо по конструктиву и расчету, допускается замена профилей и кронштейнов;
5. Количество заклепок на одно соединение двух элементов системы определить по расчету, но не менее 2 шт. на одно соединение. Длина применяемой заклепки определяется в зависимости от толщины закрепляемых элементов (см. тех.информацию от производителя). Допускается изменения диаметра заклепок в соответствии с требованием по проекту и с учетом несущей способности. Рекомендации по выполнению отверстий под заклепки см. подраздел №6.2 данного АТР;
6. Минимальное расстояние от края стены до оси анкера принять в соответствии с требованиями технической документации на анкер для соответствующего строительного основания;
7. Допускается крепление плиты/панели облицовки без применения углового вертикального профиля. Возможность применения определить в соответствии с требованиями производителя плиты/панели.

Выполнение наружного угла фасада: элементы "Light", вертикальная схема расположения элементов системы, скрытое крепление на анграфы.

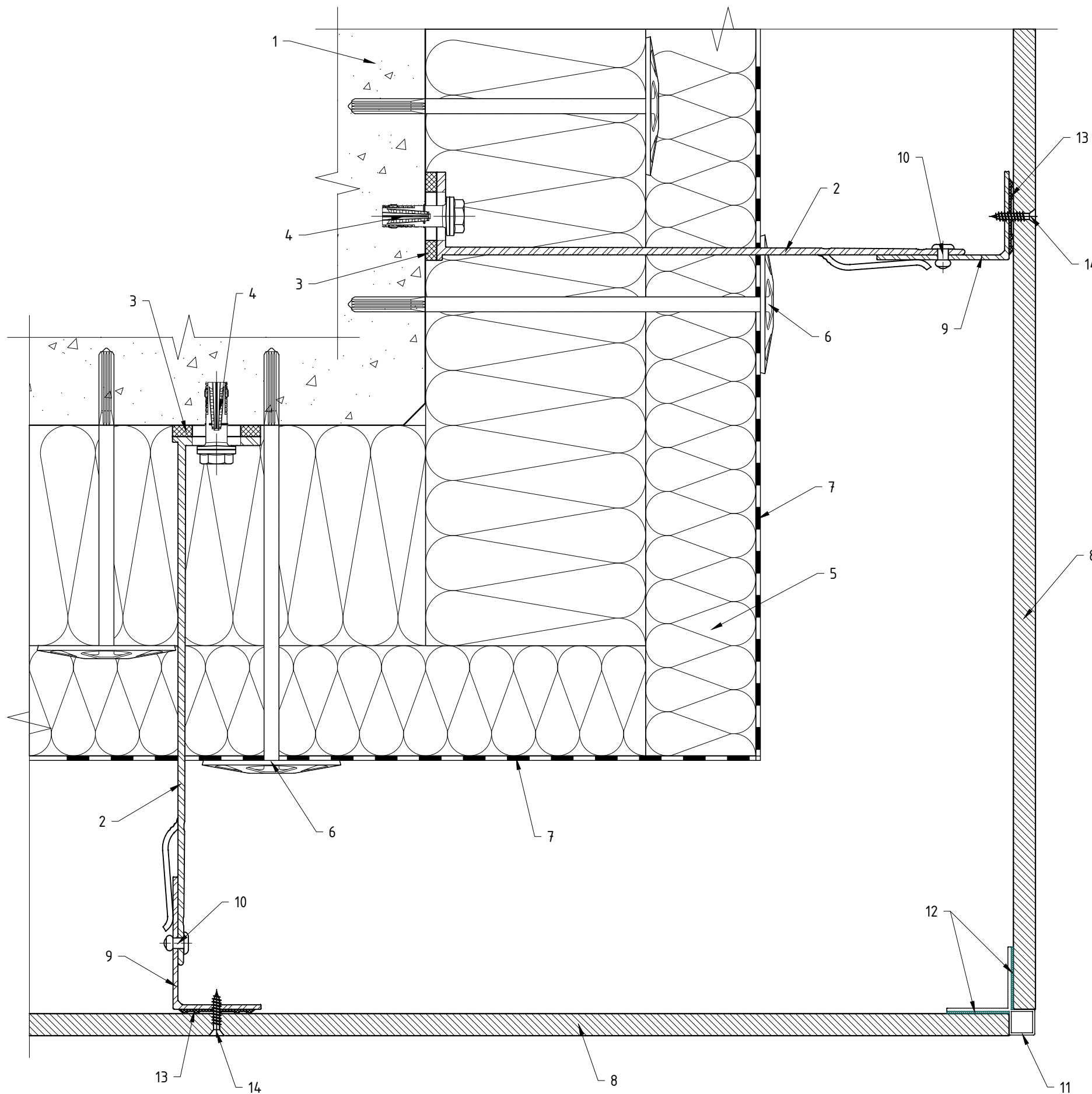


Поз.	Наименование	Примечания
1	Строительное основание	
2	Кронштейн MFT-MF 240 L (MFT-MF 240 LM / MFT-MF 240 M / MFT-MF 240 S) Кронштейн MFT-LS+S 240 L (MFT-LS+S 240 LM / MFT-LS+S 240 M / MFT-LS+S 240 S)	см. примечание п. 3
3	Термомост MFT-ISO L (MFT-ISO LM / MFT-ISO M / MFT-ISO S)	
4	Анкер (принять по результатам натур.испытаний)	
5	Термоизоляция негорючая (НГ): минеральная вата	не входит в поставку Hilti
6	Дюбель крепления термоизоляции	
7	Мембрана из НГ материала	устанавливается, если применимо
8	Облицовка: фиброцементная панель	t=8/10/12 мм
9	Профиль MFT-T 60x82x1.8 (MFT-T, MFT-Ta) Профиль MFT-L 60x38x1.8 (MFT-L, MFT-La)	см. примечание п. 3
10	Вытяжная заклепка MFT-4,8x12 Al/A2 (A2/A2)	
11	Саморез с прессшайбой и сверлом $\phi 5.5 \times 19$ A2 DIN 7504 K	
12	Профиль угловой вертикальный MFT-PEV 40x40	
13	Клеевой состав	
14	Аграфный профиль MFT-HP 60 Аграфный профиль MFT-HP 100	
15	Аграф MFT-HAF 60/40 K (MFT-HAF 60/40 S/D) Аграф MFT-HAF 100/40 K (MFT-HAF 100/40 D)	
16	Самонарезающий винт S-AD01S 5,5x19 A2	
17	Резиновый уплотнитель MFT-JS 36 чёрн.	
18	Анкер с подрезкой (Keil) MFT M6x1 Винт DURO-PT S 6.0x1 Анкер TUF-S-6x1 Анкер Keep-nut Анкер Fischer FZP II T	не входит в поставку Hilti не входит в поставку Hilti не входит в поставку Hilti не входит в поставку Hilti
19	Профиль MFT-L 30x30x1.8 (MFT-L, MFT-La)	

Примечания:

1. Рекомендации по регулировке вылета системы и варианты компоновок элементов системы см. разделы №3, №6.2, №7.1 и №7.2 данного АТР;
2. Рекомендации и варианты по креплению облицовки см. разделы №4, №6.3, №7.1 и №7.2 данного АТР;
3. Для данного листа актуальны все примечания и рекомендации указанные в подразделах №7.1 и №7.2, см. соответствующий вариант крепления;
4. Тип применяемых кронштейнов и профилей определяется расчетом в соответствии с требуемым конструктивом. Если применимо по конструктиву и расчету, допускается замена профилей и кронштейнов;
5. Количество заклепок на одно соединение двух элементов системы определить по расчету, но не менее 2 шт. на одно соединение. Длина применяемой заклепки определяется в зависимости от толщины закрепляемых элементов (см. тех.информацию от производителя). Допускается изменения диаметра заклепок в соответствии с требованием по проекту и с учетом несущей способности. Рекомендации по выполнению отверстий под заклепки см. подраздел №6.2 данного АТР;
6. Один профиль 2-ого слоя должен быть закреплен не менее чем на двух профилях 1-ого слоя. Стыковку горизонтальных профилей выполнить на вертикальных профилях, ширина "лицевой" поверхности вертикального профиля должна быть достаточной для обеспечения требований к крайним расстояниям;
7. Минимальное расстояние от края стены до оси анкера принять в соответствии с требованиями технической документации на анкер для соответствующего строительного основания;
8. Тип и марку клеевого состава подобрать в соответствии с рекомендациями производителя плиты/панели;
9. Допускается крепление плиты/панели облицовки без применения углового вертикального профиля. Возможность применения определить в соответствии с требованиями производителя плиты/панели.

Выполнение наружного угла фасада: элементы "Light", вертикальная схема расположения элементов системы, видимое крепление на саморезы.

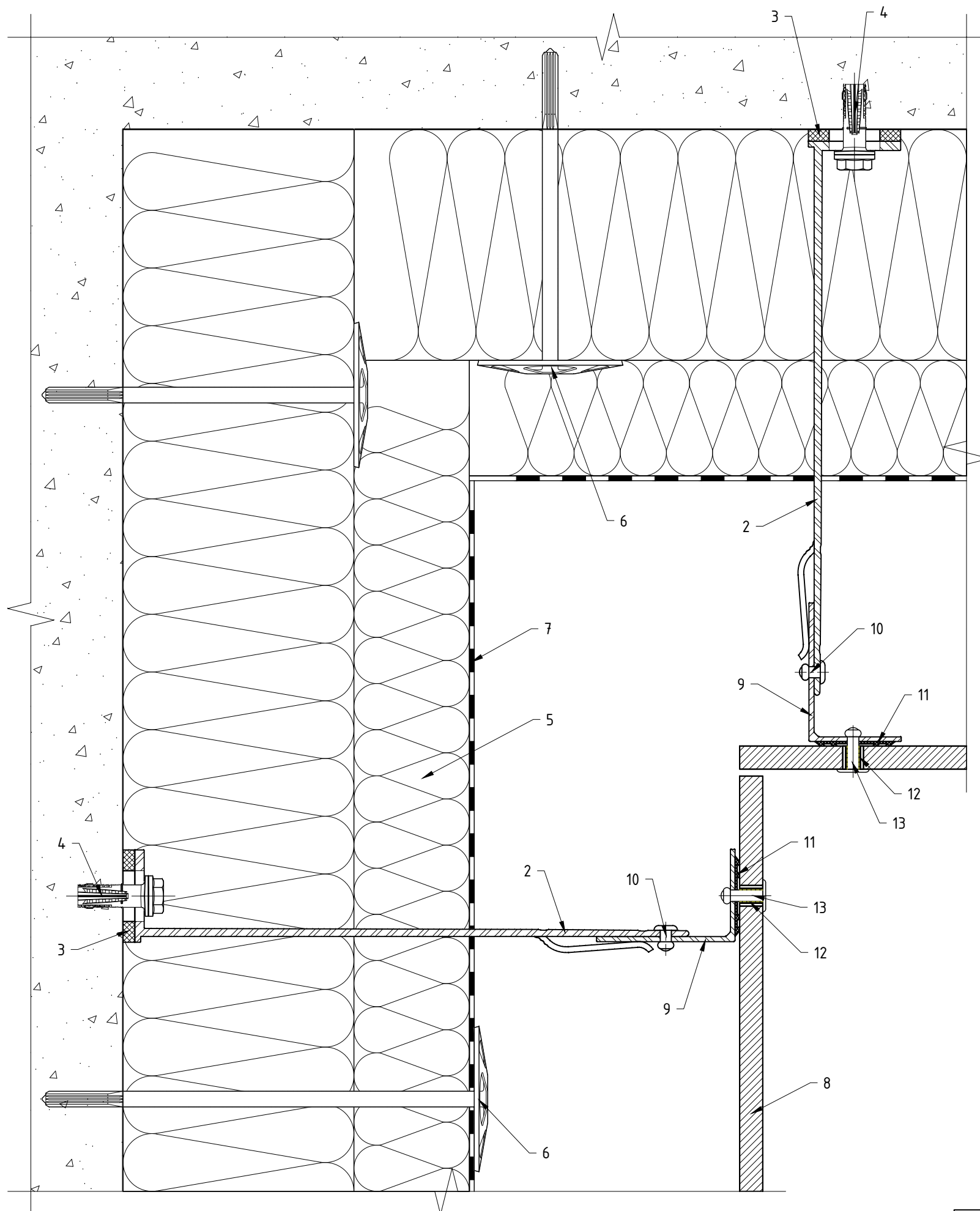


Поз.	Наименование	Примечания
1	Строительное основание	
2	Кронштейн MFT-MF 240 L (MFT-MF 240 LM / MFT-MF 240 M / MFT-MF 240 S)	см. примечание п. 3
	Кронштейн MFT-LS+S 240 L (MFT-LS+S 240 LM / MFT-LS+S 240 M / MFT-LS+S 240 S)	
3	Термомост MFT-ISO L (MFT-ISO LM / MFT-ISO M / MFT-ISO S)	
4	Анкер (принять по результатам натур.испытаний)	
5	Термоизоляция негорючая (НГ): минеральная вата	не входит в поставку Hilti
6	Дюбель крепления термоизоляции	
7	Мембрана из НГ материала	устанавливается, если применимо
8	Облицовка: фиброцементная панель	t=8/10/12 мм
9	Профиль MFT-T 60x82x1.8 (MFT-T, MFT-Ta)	см. примечание п. 3
	Профиль MFT-L 60x38x1.8 (MFT-L, MFT-La)	
10	Вытяжная заклёпка MFT-4,8x12 Al/A2 (A2/A2)	
	Саморез с прессшайбой и сверлом Ø5.5x19 A2 DIN 7504 K	
11	Профиль угловой вертикальный MFT-PEV 40x40	
12	Клеевой состав	
13	Резиновый уплотнитель MFT-JS 36 чёрн. (MFT-JS 60 чёрн.)	
14	Самонарезающий винт HILTI S-PD 01 S	

Примечания:

1. Рекомендации по регулировке вылета системы и варианты компоновок элементов системы см. разделы №3, №6.2, №7.1 и №7.2 данного АТР;
2. Рекомендации и варианты по креплению облицовки см. разделы №4, №6.3, №7.1 и №7.2 данного АТР;
3. Для данного листа актуальны все примечания и рекомендации указанные в подразделах №7.1 и №7.2, см. соответствующий вариант крепления;
4. Тип применяемых кронштейнов и профилей определяется расчетом в соответствии с требуемым конструктивом. Если применимо по конструктиву и расчету, допускается замена профилей и кронштейнов;
5. Количество заклёпок на одно соединение двух элементов системы определить по расчету, но не менее 2 шт. на одно соединение. Длина применяемой заклёпки определяется в зависимости от толщины закрепляемых элементов (см. тех.информацию от производителя). Допускается изменения диаметра заклёпок в соответствии с требованием по проекту и с учетом несущей способности. Рекомендации по выполнению отверстий под заклёпки см. подраздел №6.2 данного АТР;
6. Минимальное расстояние от края стены до оси анкера принять в соответствии с требованиями технической документации на анкер для соответствующего строительного основания;
7. Тип и марку клеевого состава подобрать в соответствии с рекомендациями производителя плиты/панели.

7.8. Выполнение внутреннего угла фасада: элементы "Light", вертикальная схема расположения элементов системы, видимое крепление на заклепки.

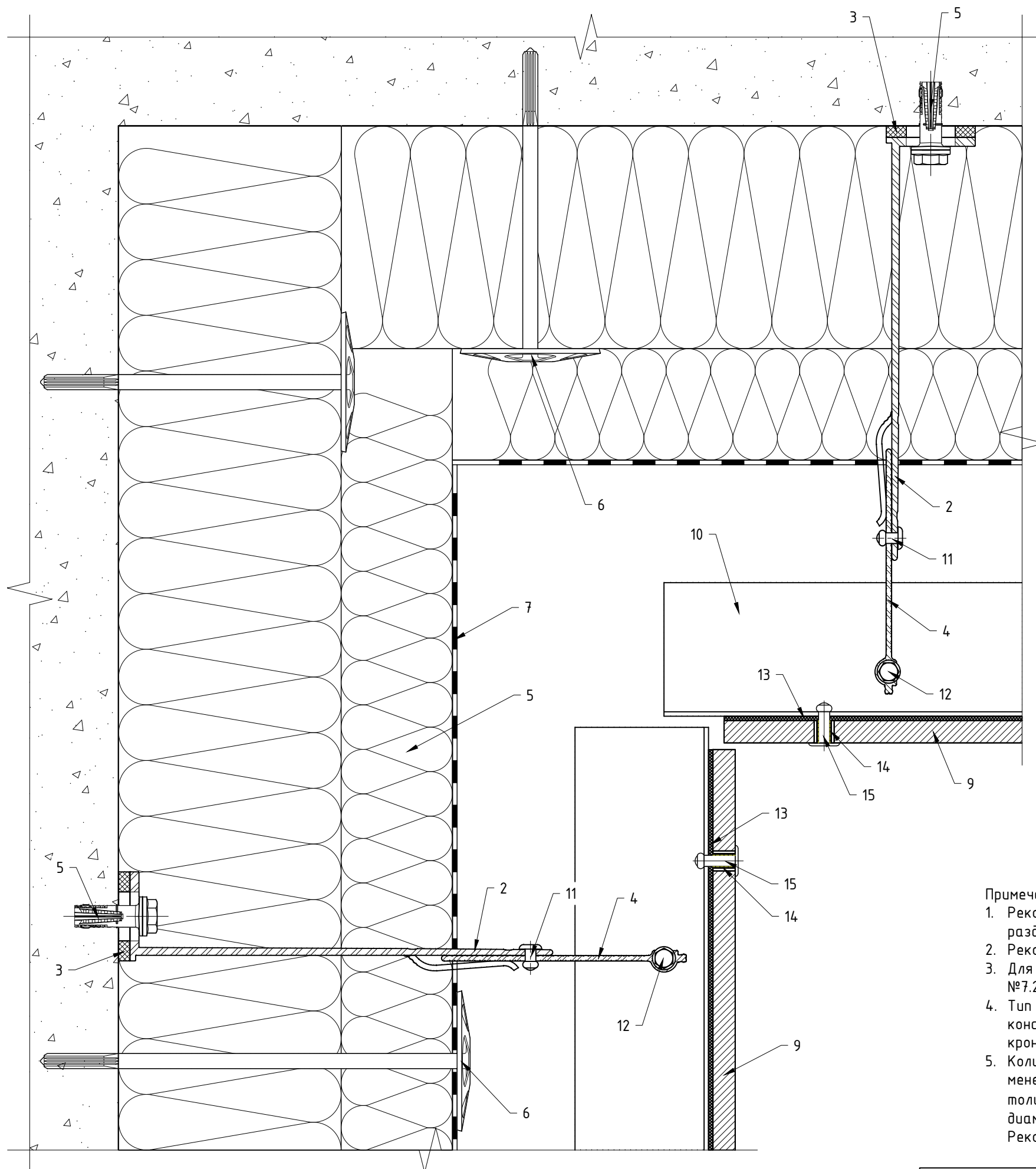


Поз.	Наименование	Примечания
1	Строительное основание	
2	Кронштейн MFT-MF 240 L (MFT-MF 240 LM / MFT-MF 240 M / MFT-MF 240 S) Кронштейн MFT-LS+S 240 L (MFT-LS+S 240 LM / MFT-LS+S 240 M / MFT-LS+S 240 S)	см. примечание п. 3
3	Термомост MFT-ISO L (MFT-ISO LM / MFT-ISO M / MFT-ISO S)	
4	Анкер (принять по результатам натур.испытаний)	
5	Термоизоляция негорючая (НГ): минеральная вата	не входит в поставку Hilti
6	Дюбель крепления термоизоляции	
7	Мембрана из НГ материала	устанавливается, если применимо
8	Облицовка: фиброцементная панель	t=8/10/12 мм
9	Профиль MFT-T 60x82x1.8 (MFT-T, MFT-Ta) Профиль MFT-L 60x38x1.8 (MFT-L, MFT-La)	см. примечание п. 3
10	Вытяжная заклепка MFT-4,8x12 Al/A2 (A2/A2) Саморез с прессшайбой и сверлом $\phi 5.5 \times 19$ A2 DIN 7504 K	
11	Резиновый уплотнитель MFT-JS 36 чёрн. (MFT-JS 60 чёрн.)	
12	Втулка MFT-6,5x10 A2	
13	Вытяжная заклепка MFT-4,8x18 K14 A2/A2 (MFT-4,8x21 K14 A2/A2)	

Примечания:

1. Рекомендации по регулировке вылета системы и варианты компоновки элементов системы см. разделы №3, №6.2, №7.1 и №7.2 данного АТР;
2. Рекомендации и варианты по креплению облицовки см. разделы №4, №6.3, №7.1 и №7.2 данного АТР;
3. Для данного листа актуальны все примечания и рекомендации указанные в подразделах №7.1 и №7.2, см. соответствующий вариант крепления;
4. Тип применяемых кронштейнов и профилей определяется расчетом в соответствии с требуемым конструктивом. Если применимо по конструктиву и расчету, допускается замена профилей и кронштейнов;
5. Количество заклепок на одно соединение двух элементов системы определить по расчету, но не менее 2 шт. на одно соединение. Длина применяемой заклепки определяется в зависимости от толщины закрепляемых элементов (см. тех.информацию от производителя). Допускается изменения диаметра заклепок в соответствии с требованием по проекту и с учетом несущей способности. Рекомендации по выполнению отверстий под заклепки см. подраздел №6.2 данного АТР.

Выполнение внутреннего угла фасада: элементы "Light", горизонтальная схема расположения элементов системы, видимое крепление на заклепки.

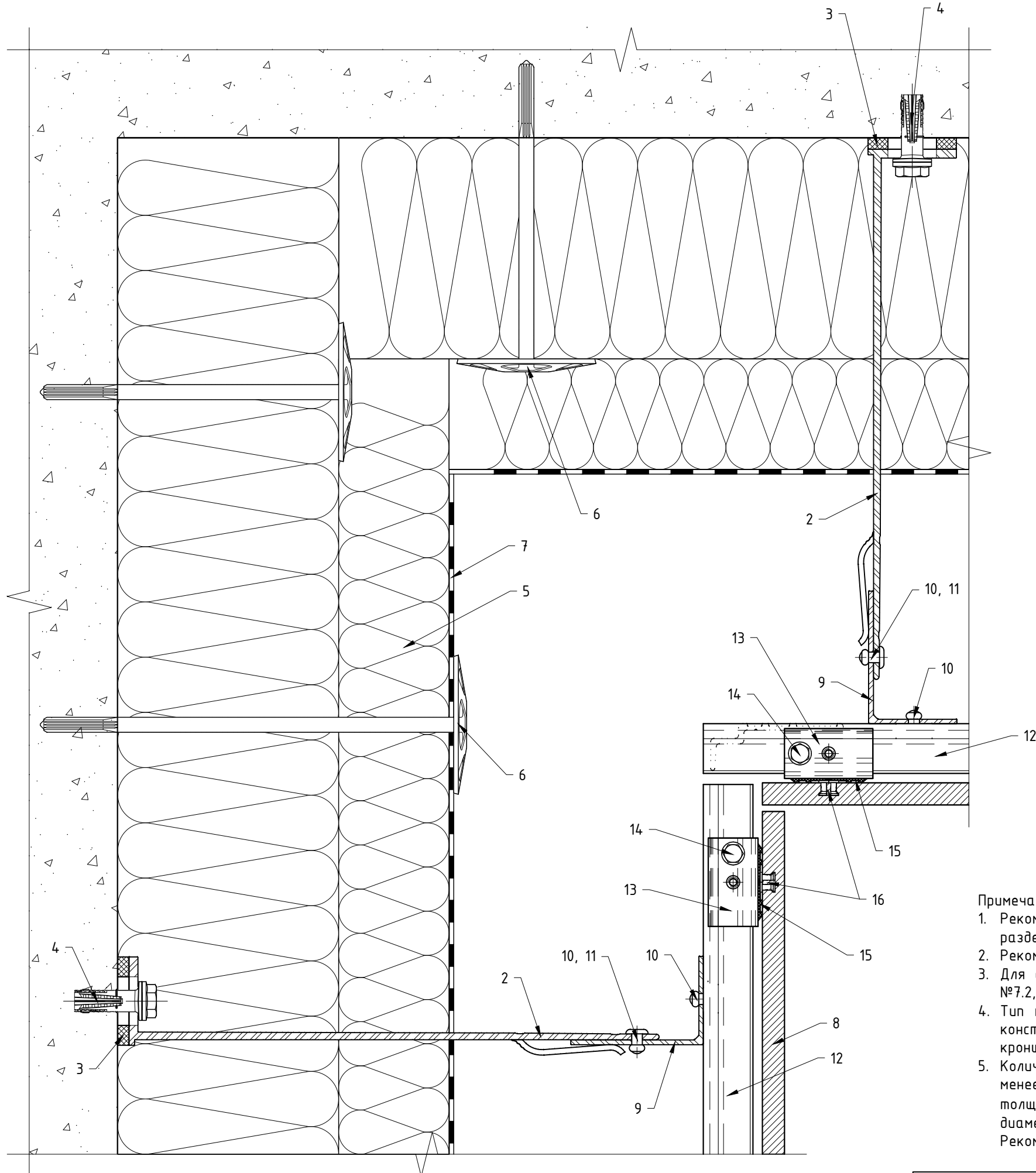


Поз.	Наименование	Примечания
1	Строительное основание	
2	Кронштейн MFT-MF 220 M (MFT-MF 220 S)	см. примечание п. 3
	Кронштейн MFT-LS+S 220 M (MFT-LS+S 220 S)	
3	Термомост MFT-ISO M (MFT-ISO S)	
4	Удлинитель MFT-DFH M (MFT-DFH S)	
5	Анкер (принять по результатам натур.испытаний)	
6	Термоизоляция негорючая (НГ): минеральная вата	не входит в поставку Hilti
7	Дюбель крепления термоизоляции	
8	Мембрана из НГ материала	устанавливается, если применимо
9	Облицовка: фиброцементная панель	t=8/10/12 мм
10	Профиль MFT-T 60x82x1.8 (MFT-T, MFT-Ta)	см. примечание п. 3
	Профиль MFT-L 60x38x1.8 (MFT-L, MFT-La)	
11	Вытяжная заклепка MFT-4,8x12 A1/A2 (A2/A2)	
	Саморез с прессшайбой и сверлом $\phi 5.5 \times 19$ A2 DIN 7504 K	
12	Шуруп S-MD05S 5,5x52 A2 (A4)	
13	Резиновый уплотнитель MFT-JS 36 чёрн. (MFT-JS 60 чёрн.)	
14	Втулка MFT-6,5x10 A2	
15	Вытяжная заклепка MFT-4,8x18 K14 A2/A2 (MFT-4,8x21 K14 A2/A2)	

Примечания:

1. Рекомендации по регулировке вылета системы и варианты компоновки элементов системы см. разделы №3, №6.2, №7.1 и №7.2 данного АТР;
2. Рекомендации и варианты по креплению облицовки см. разделы №4, №6.3, №7.1 и №7.2 данного АТР;
3. Для данного листа актуальны все примечания и рекомендации указанные в подразделах №7.1 и №7.2, см. соответствующий вариант крепления;
4. Тип применяемых кронштейнов и профилей определяется расчетом в соответствии с требуемым конструктивом. Если применимо по конструктиву и расчету, допускается замена профилей и кронштейнов;
5. Количество заклепок на одно соединение двух элементов системы определить по расчету, но не менее 2 шт. на одно соединение. Длина применяемой заклепки определяется в зависимости от толщины закрепляемых элементов (см. тех.информацию от производителя). Допускается изменения диаметра заклепок в соответствии с требованием по проекту и с учетом несущей способности. Рекомендации по выполнению отверстий под заклепки см. подраздел №6.2 данного АТР.

Выполнение внутреннего угла фасада: элементы "Light", вертикальная схема расположения элементов системы, скрытое крепление на агрфы.

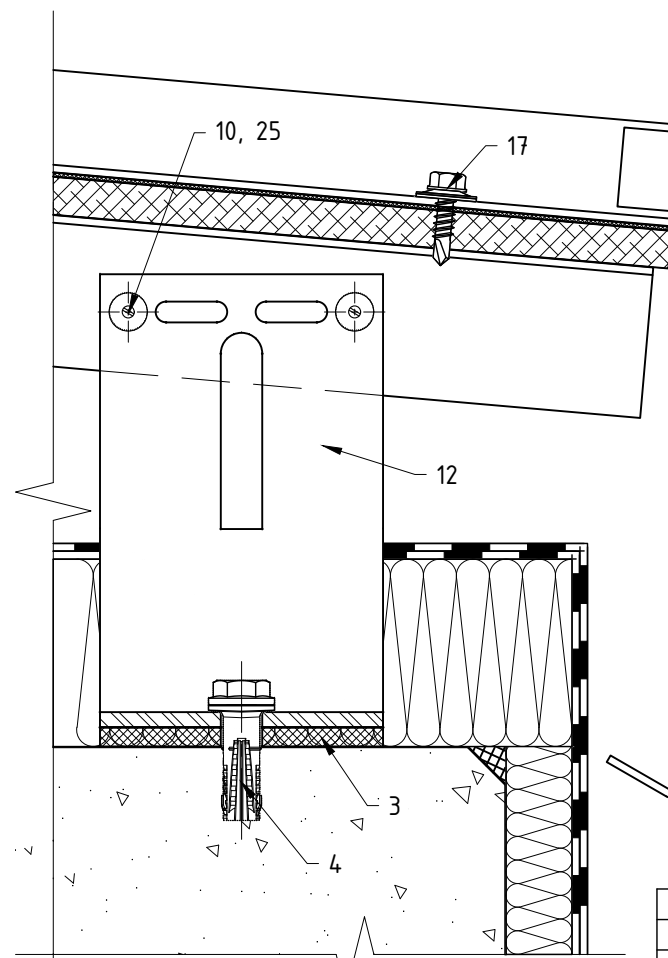
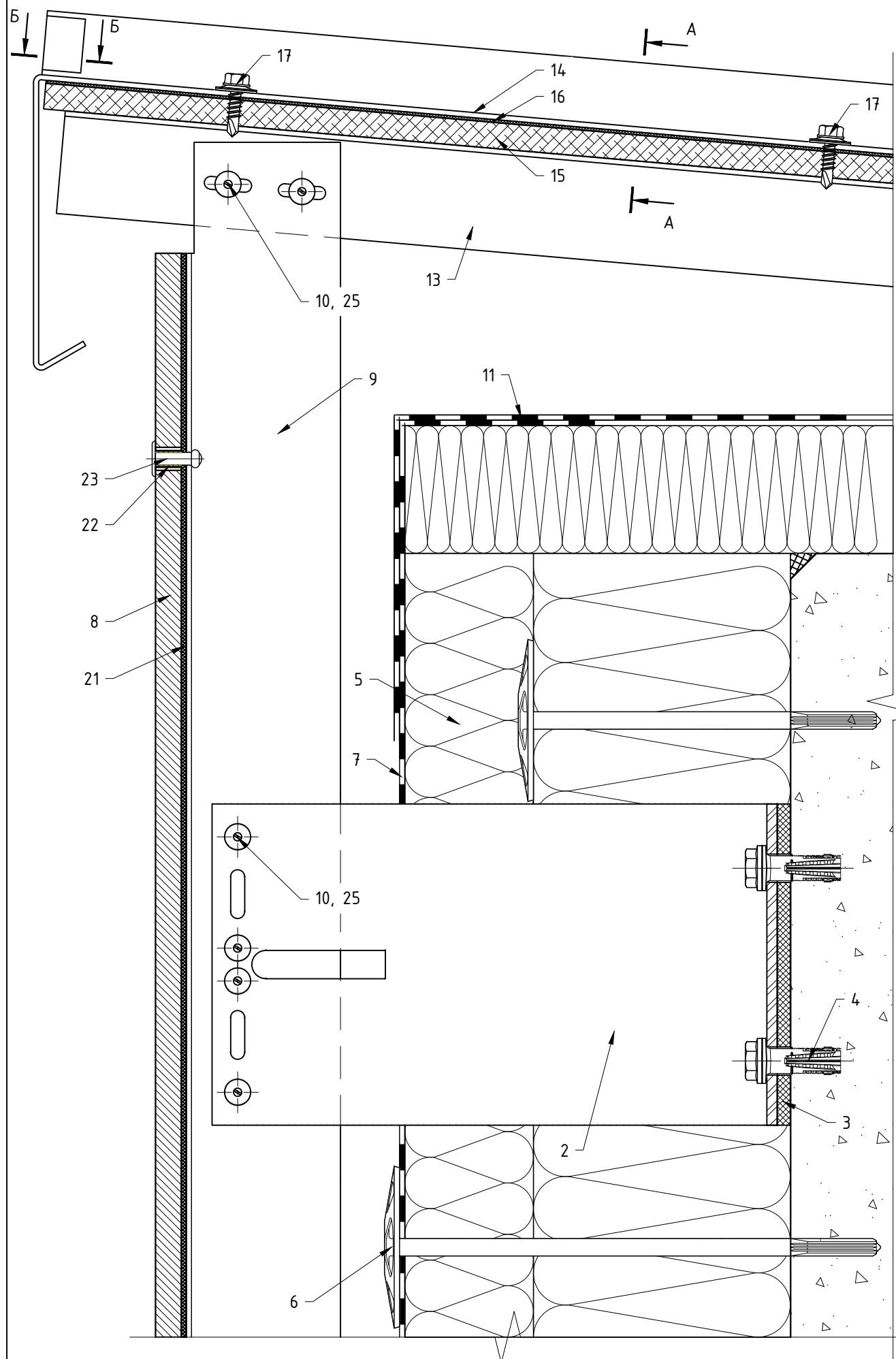


Поз.	Наименование	Примечания
1	Строительное основание	
2	Кронштейн MFT-MF 240 L (MFT-MF 240 LM / MFT-MF 240 M / MFT-MF 240 S) Кронштейн MFT-LS+S 240 L (MFT-LS+S 240 LM / MFT-LS+S 240 M / MFT-LS+S 240 S)	см. примечание п. 3
3	Термомост MFT-ISO L (MFT-ISO LM / MFT-ISO M / MFT-ISO S)	
4	Анкер (принять по результатам натур.испытаний)	
5	Термоизоляция негорючая (НГ): минеральная вата	не входит в поставку Hilti
6	Дюбель крепления термоизоляции	
7	Мембрана из НГ материала	устанавливается, если применимо
8	Облицовка: фиброцементная панель	t=8/10/12 мм
9	Профиль MFT-T 60x82x1.8 (MFT-T, MFT-Ta) Профиль MFT-L 60x38x1.8 (MFT-L, MFT-La)	см. примечание п. 3
10	Вытяжная заклёпка MFT-4,8x12 Al/A2 (A2/A2)	
11	Саморез с прессшайбой и сверлом Ø5.5x19 A2 DIN 7504 K	
12	Аграфный профиль MFT-HP 60 Аграфный профиль MFT-HP 100	
13	Аграф MFT-HAF 60/40 K (MFT-HAF 60/40 S/D) Аграф MFT-HAF 100/40 K (MFT-HAF 100/40 D)	
14	Самонарезающий винт S-AD01S 5,5x19 A2	
15	Резиновый уплотнитель MFT-JS 36 чёрн.	
16	Анкер с подрезкой (Keil) MFT M6x1 Винт DURO-PT S 6.0x1 Анкер TUF-S-6x1 Анкер Кеер-put Анкер Fischer FZP II T	не входит в поставку Hilti не входит в поставку Hilti не входит в поставку Hilti не входит в поставку Hilti

Примечания:

1. Рекомендации по регулировке вылета системы и варианты компоновок элементов системы см. разделы №3, №6.2, №7.1 и №7.2 данного АТР;
2. Рекомендации и варианты по креплению облицовки см. разделы №4, №6.3, №7.1 и №7.2 данного АТР;
3. Для данного листа актуальны все примечания и рекомендации указанные в подразделах №7.1 и №7.2, см. соответствующий вариант крепления;
4. Тип применяемых кронштейнов и профилей определяется расчетом в соответствии с требуемым конструктивом. Если применимо по конструктиву и расчету, допускается замена профилей и кронштейнов;
5. Количество заклёпок на одно соединение двух элементов системы определить по расчету, но не менее 2 шт. на одно соединение. Длина применяемой заклёпки определяется в зависимости от толщины закрепляемых элементов (см. тех.информацию от производителя). Допускается изменения диаметра заклёпок в соответствии с требованием по проекту и с учетом несущей способности. Рекомендации по выполнению отверстий под заклёпки см. подраздел №6.2 данного АТР.

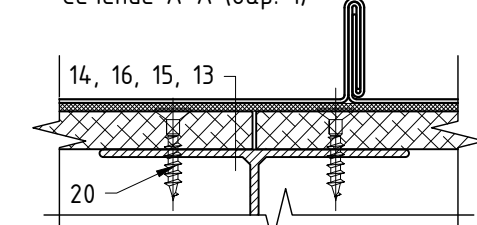
7.9. Примыкание к парапету: вариант крепления парапетной крышки №1, элементы "Light", вертикальная схема расположения элементов системы, видимое крепление на заклепки.



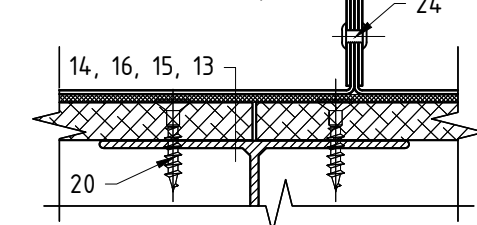
Сечение Б-Б



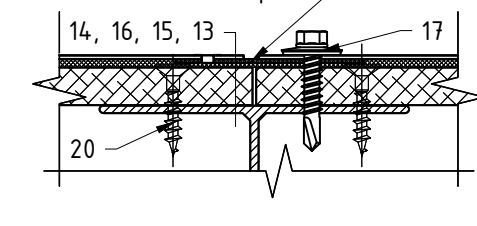
Сечение А-А (вар. 1)



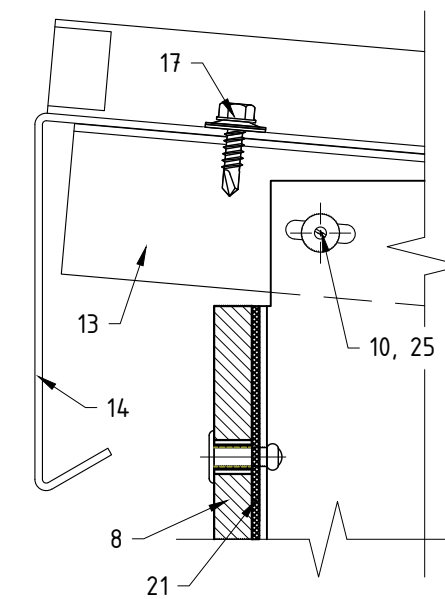
Сечение А-А (вар. 2)



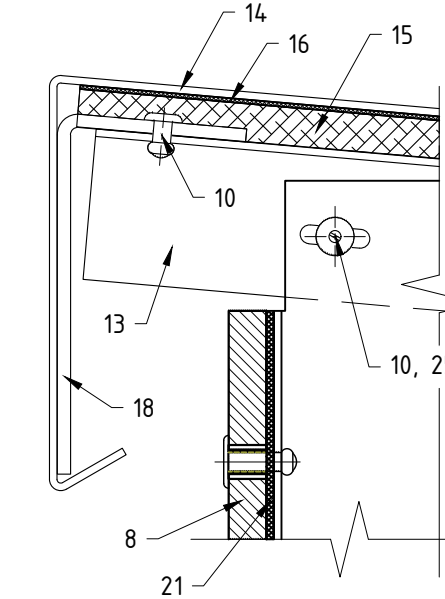
Сечение А-А (вар. 3)



Вариант крепления парапетной крышки №2



Вариант крепления парапетной крышки №3

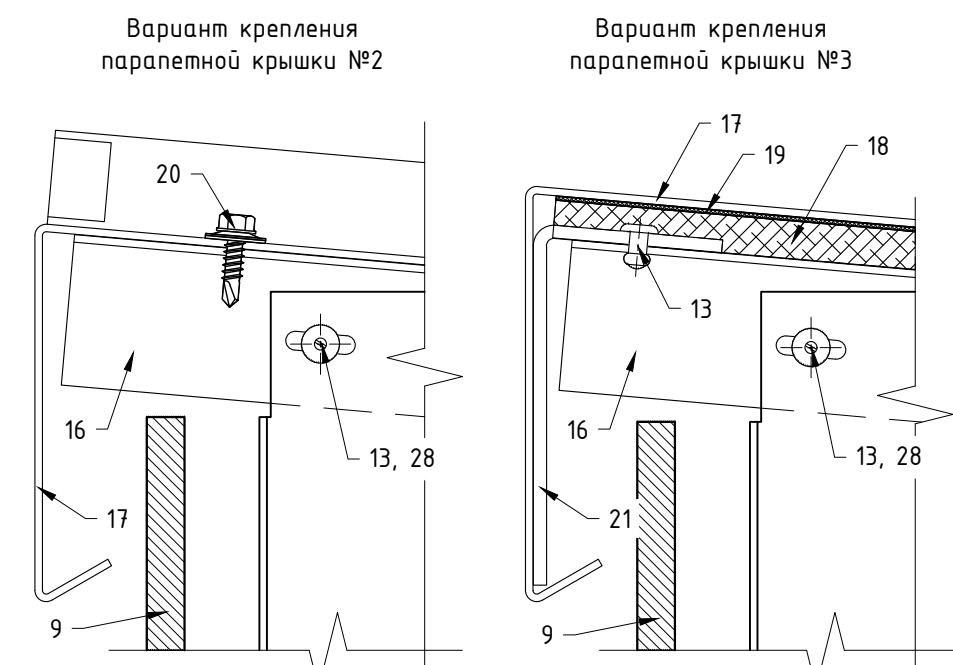
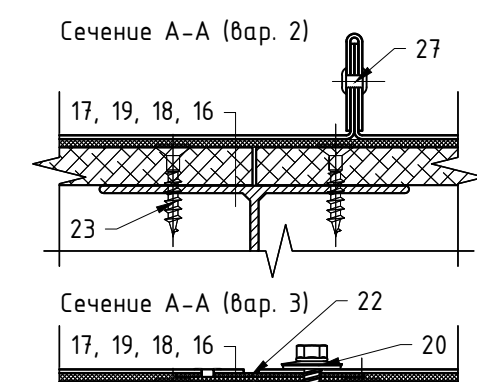
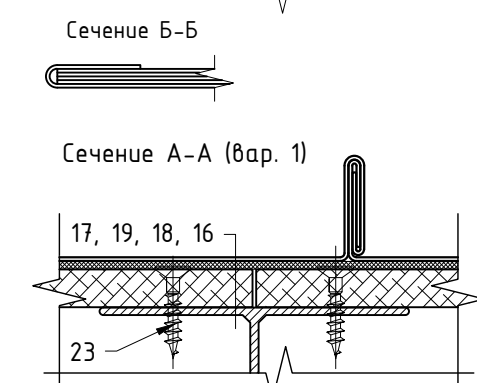
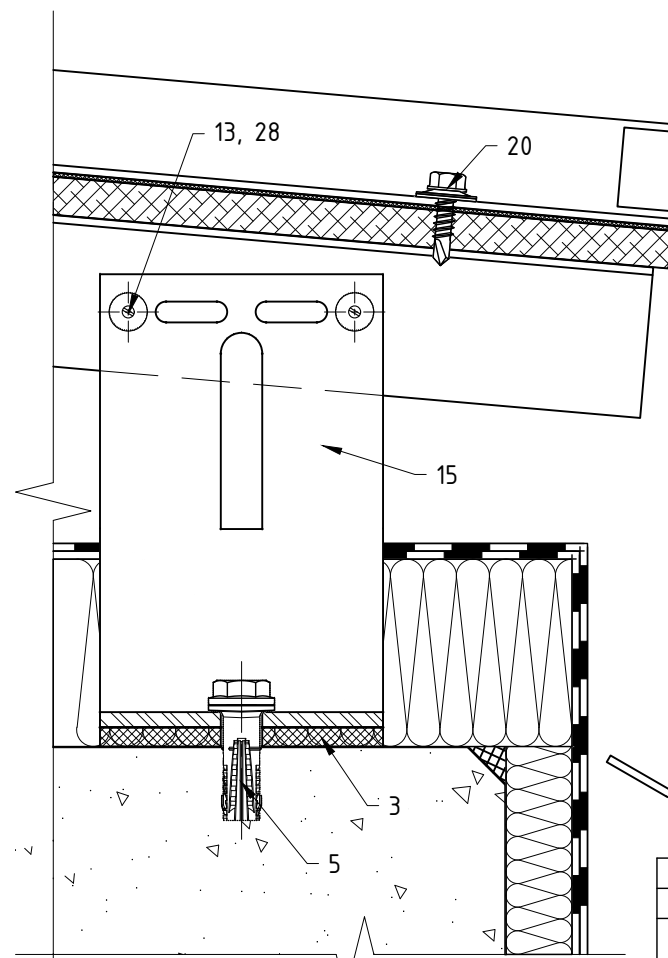
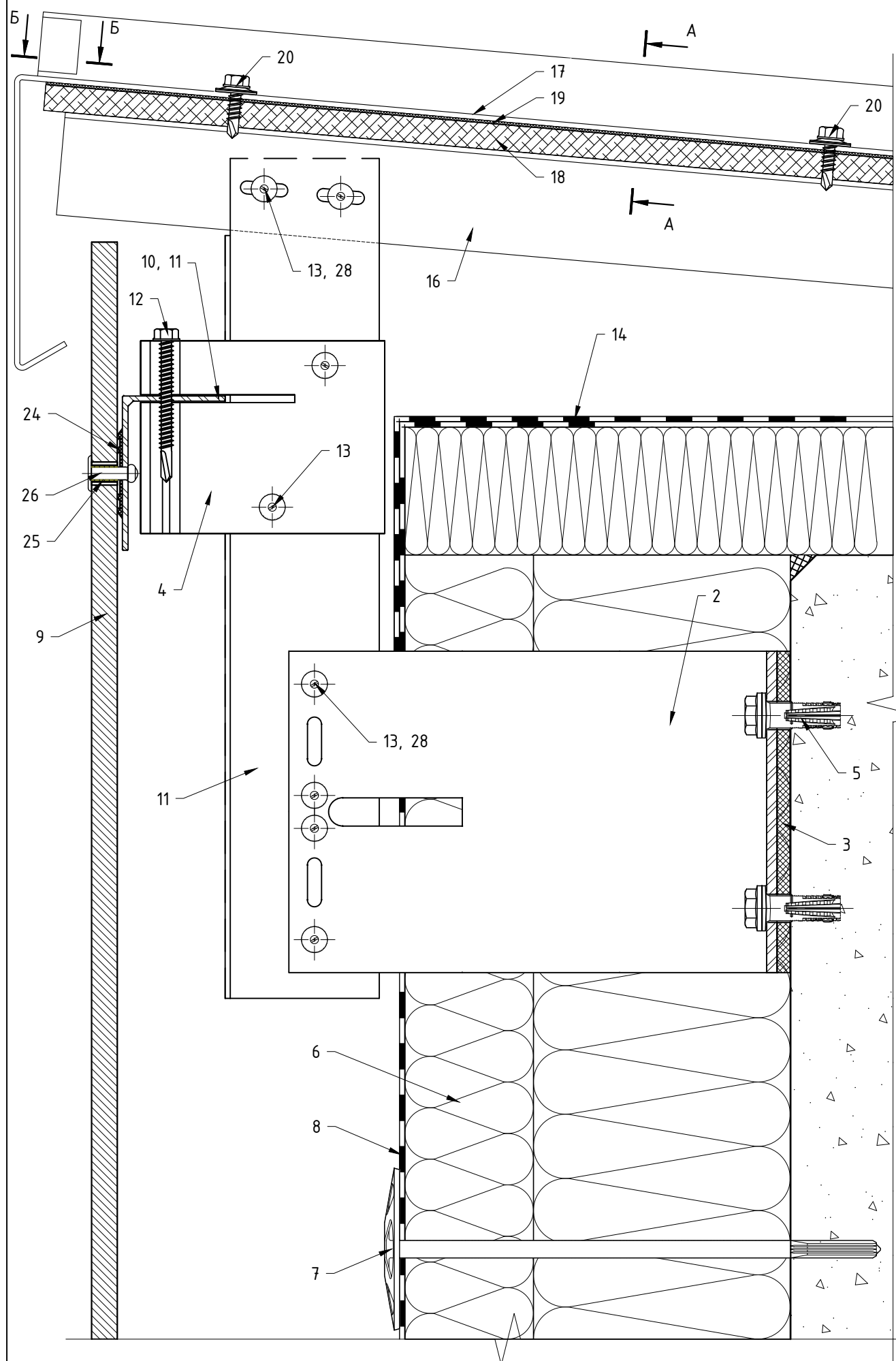


Примечания:

1. Для данного листа актуальны все примечания и рекомендации указанные в подразделах №7.1 и №7.2, см. соответствующий вариант крепления;
2. Закладная деталь устанавливается в заводских условиях. Окраска после установки закладной детали. Закладная деталь повторяет сечение парапетной крышки за исключением капельников. Обеспечить гидроизоляцию мест крепления закладной детали к парапетной крышке.

Поз.	Наименование	Примечания
1	Строительное основание	
2	Кронштейн MFT-MF 240 L (MFT-MF 240 LM / MFT-MF 240 M / MFT-MF 240 S)	см. примечание п. 3
3	Кронштейн MFT-LS+S 240 L (MFT-LS+S 240 LM / MFT-LS+S 240 M / MFT-LS+S 240 S)	
4	Термомост MFT-ISO L (MFT-ISO LM / MFT-ISO M / MFT-ISO S)	
5	Анкер (принять по результатам натур.испытаний)	
6	Термоизоляция негорючая (НГ): минеральная вата	не входит в поставку Hilti
7	Дюбель крепления термоизоляции	
8	Мембрана из НГ материала	устанавливается, если применимо
9	Облицовка: фиброцементная панель	t=8/10/12 мм
10	Профиль MFT-T 60x82x1.8 (MFT-T, MFT-Ta)	см. примечание п. 3
11	Профиль MFT-L 60x38x1.8 (MFT-L, MFT-La)	
12	Вытяжная заклёпка MFT-4,8x12 Al/A2 (A2/A2)	
13	Гидроизоляция из НГ материала	не входит в поставку Hilti
14	Кронштейн крепления парапета (MFT-MF 120 M)	
15	Профиль крепления парапета (MFT-T 60x82x1.8)	
16	Крышка парапетная, оц.сталь тол. ≥0,5мм (алюм.лист тол. ≥1,0мм)	не входит в поставку Hilti
17	Фанера ламинированная, гидрофобная	
18	EPDM-резина	
19	Кровельный саморез с прессшайбой (EPDM) и сверлом, шестиугольная головка	
20	Кронштейн-уголок для крепления отлива, оцинк.сталь тол. ≥1.2мм	
21	Закладная в составе парапетной крышки	
22	Саморез с потай.головкой со сверлом DIN 7504 O	
23	Резиновый уплотнитель MFT-JS 36 чёрн. (MFT-JS 60 чёрн.)	
24	Втулка MFT-6,5x10 A2	
25	Вытяжная заклёпка MFT-4,8x18 K14 A2/A2 (MFT-4,8x21 K14 A2/A2)	
	Вытяжная заклёпка MFT-3,2x8 A2/A2	
	Саморез с прессшайбой и сверлом Ø5.5x19 A2 DIN 7504 K	

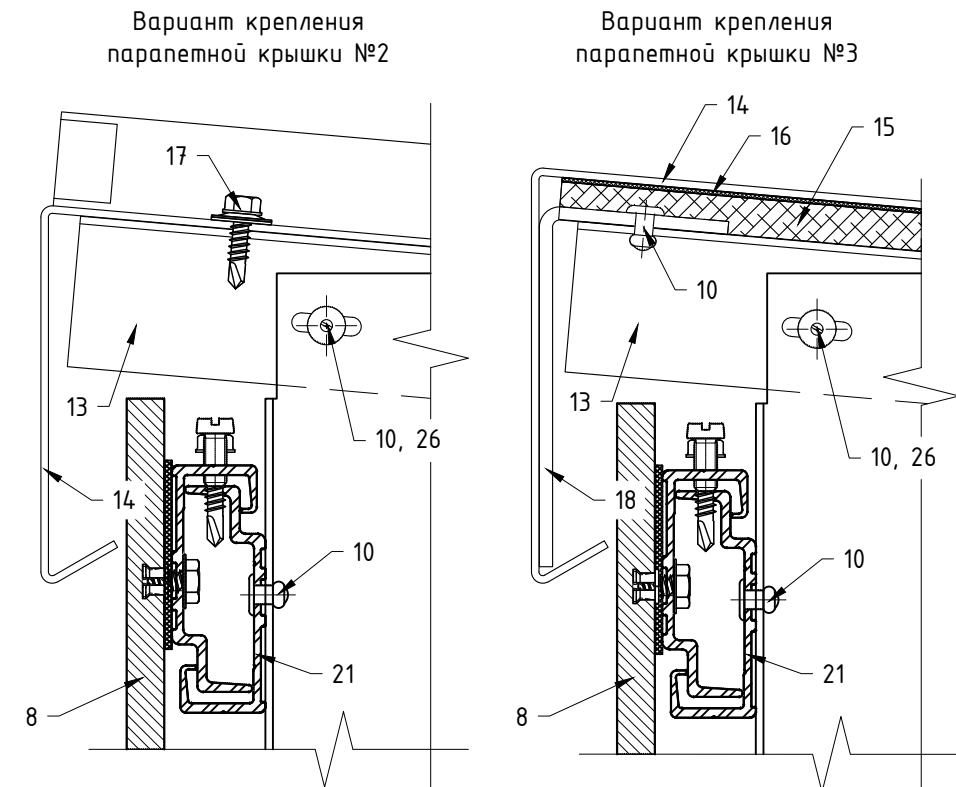
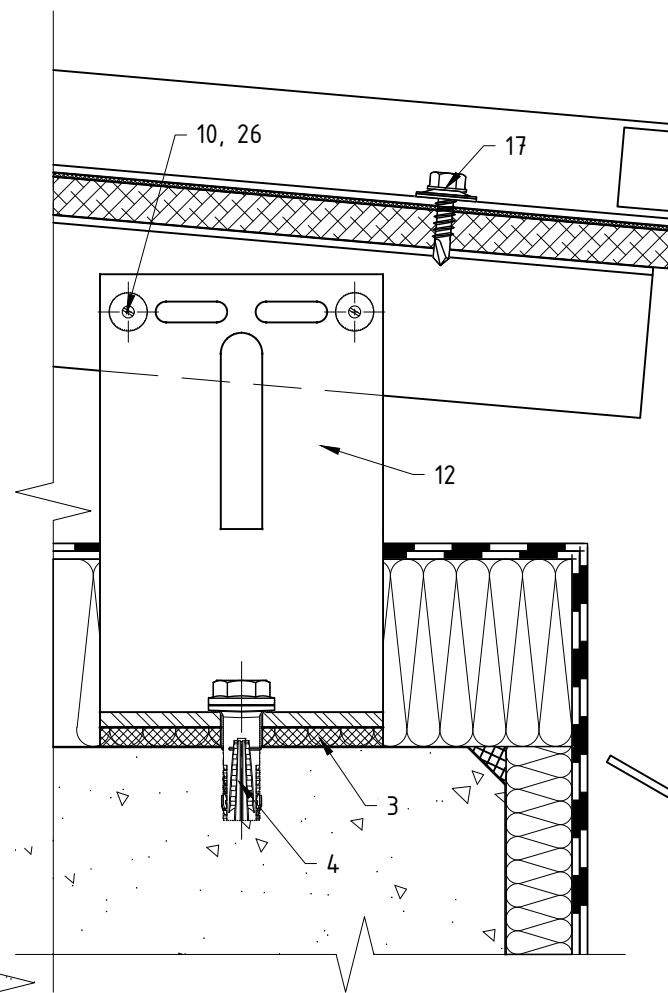
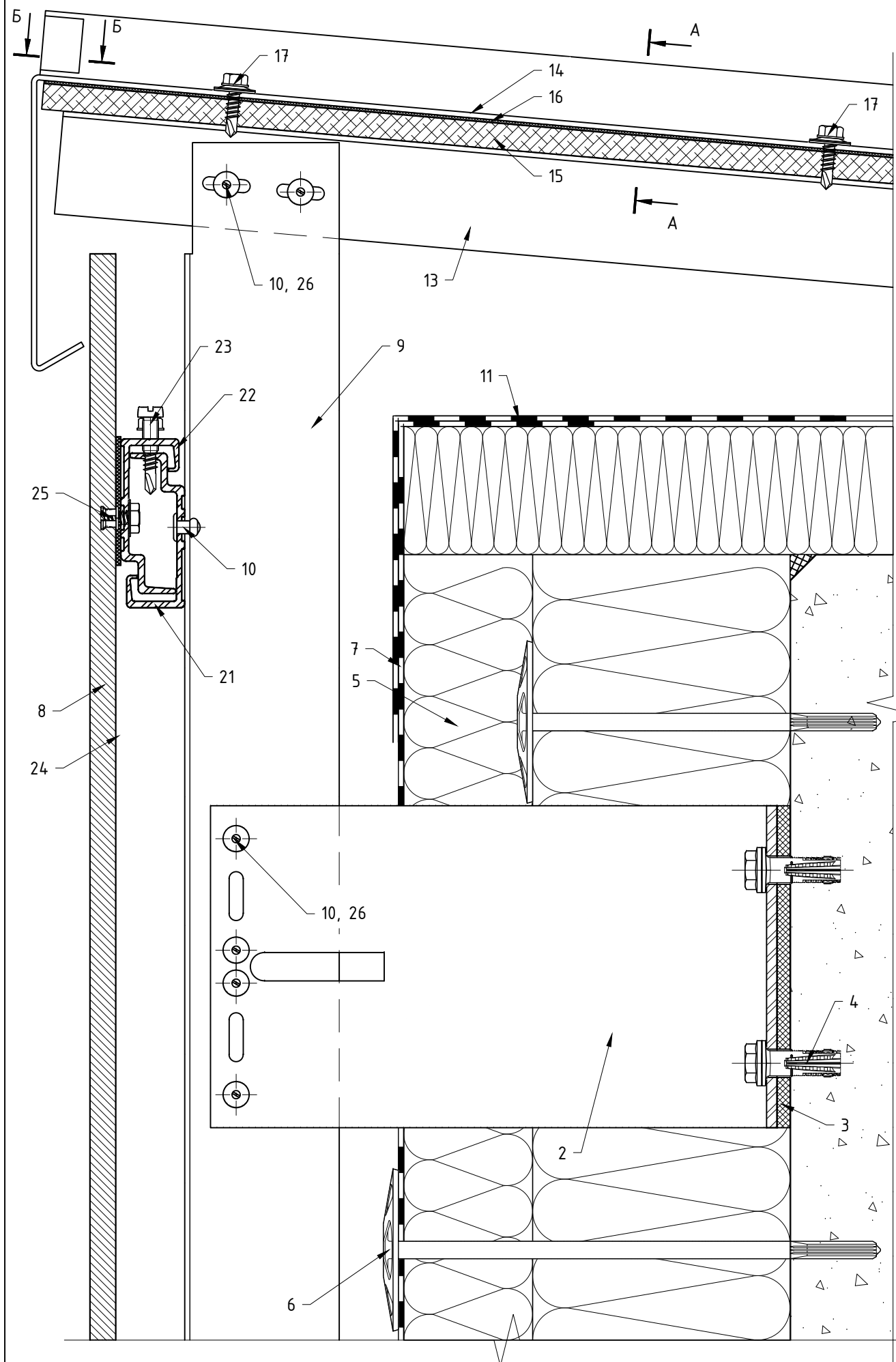
Примыкание к парапету: вариант крепления парапетной крышки №1, элементы "Light", горизонтальная схема расположения элементов системы, видимое крепление на заклепки.



Примечания:
 1. Для данного листа актуальны все примечания и рекомендации указанные в подразделах №7.1 и №7.2, см. соответствующий вариант крепления;
 2. Закладная деталь устанавливается в заводских условиях. Окраска после установки закладной детали. Закладная деталь повторяет сечение парапетной крышки за исключением капельника. Обеспечить гидроизоляцию мест крепления закладной детали к парапетной крышке.

Поз.	Наименование	Примечания
1	Строительное основание	
2	Кронштейн MFT-MF 240 L (MFT-MF 240 LM / MFT-MF 240 M / MFT-MF 240 S) Кронштейн MFT-LS+S 240 L (MFT-LS+S 240 LM / MFT-LS+S 240 M / MFT-LS+S 240 S)	см. примечание п. 3
3	Термомост MFT-ISO L (MFT-ISO LM / MFT-ISO M / MFT-ISO S)	
4	Удлинитель MFT-DFH M (MFT-DFH S)	
5	Анкер (принять по результатам натур.испытаний)	
6	Термоизоляция негорючая (НГ): минеральная вата	не входит в поставку Hilti
7	Дюбель крепления термоизоляции	
8	Мембрана из НГ материала	устанавливается, если применимо
9	Облицовка: фиброцементная панель	t=8/10/12 мм
10	Профиль MFT-T 60x82x1.8 (MFT-T, MFT-Ta)	
11	Профиль MFT-L 60x38x1.8 (MFT-L, MFT-La)	см. примечание п. 3
12	Шуруп S-MD05S 5,5x52 A2 (A4)	
13	Вытяжная заклёпка MFT-4,8x12 Al/A2 (A2/A2)	
14	Гидроизоляция из НГ материала	не входит в поставку Hilti
15	Кронштейн крепления парапета (MFT-MF 120 M)	
16	Профиль крепления парапета (MFT-T 60x82x1.8)	
17	Крышка парапетная, оц.сталь тол. ≥0,5мм (алюм.лист тол. ≥1,0мм)	
18	Фанера ламинированная, гидрофобная	
19	EPDM-резина	
20	Кровельный саморез с прессшайбой (EPDM) и сверлом, шестигранная головка	не входит в поставку Hilti
21	Кронштейн-уголок для крепления отлива, оцинк.сталь тол. ≥1,2мм	
22	Закладная в составе парапетной крышки	
23	Саморез с потай.головкой со сверлом DIN 7504 0	
24	Резиновый уплотнитель MFT-JS 36 чёрн.	
25	Втулка MFT-6,5x10 A2	
26	Вытяжная заклёпка MFT-4,8x18 K14 A2/A2 (MFT-4,8x21 K14 A2/A2)	
27	Вытяжная заклёпка MFT-3,2x8 A2/A2	
28	Саморез с прессшайбой и сверлом Ø5.5x19 A2 DIN 7504 K	

Примыкание к парапету: вариант крепления парапетной крышки №1, элементы "Light", вертикальная схема расположения элементов системы, скрытое крепление на агрфы.

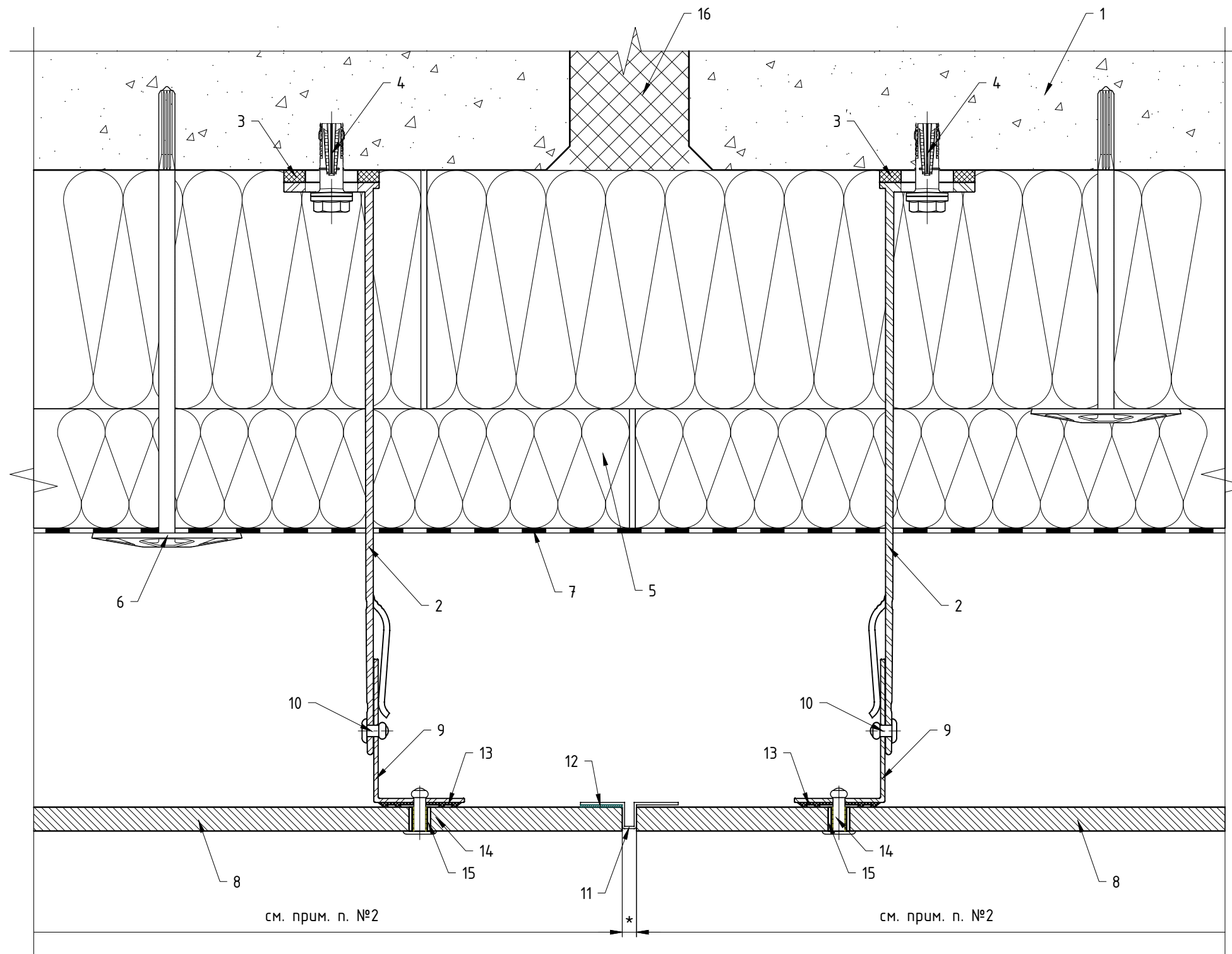


Примечания:

1. Для данного листа актуальны все примечания и рекомендации указанные в подразделах №7.1 и №7.2, см. соответствующий вариант крепления;
2. Закладная деталь устанавливается в заводских условиях. Окраска после установки закладной детали. Закладная деталь повторяет сечение парапетной крышки за исключением капельников. Обеспечить гидроизоляцию мест крепления закладной детали к парапетной крышке;
3. Сечения А-А, Б-Б - см. предыдущий лист.

Поз.	Наименование	Примечания
1	Строительное основание	
2	Кронштейн MFT-MF 240 L (MFT-MF 240 LM / MFT-MF 240 M / MFT-MF 240 S) Кронштейн MFT-LSfS 240 L (MFT-LSfS 240 LM / MFT-LSfS 240 M / MFT-LSfS 240 S)	см. примечание п. 3
3	Термомост MFT-ISO L (MFT-ISO LM / MFT-ISO M / MFT-ISO S)	
4	Анкер (принять по результатам натур.испытаний)	
5	Термоизоляция негорючая (НГ): минеральная вата	не входит в поставку Hilti
6	Дюбель крепления термоизоляции	
7	Мембрана из НГ материала	устанавливается, если применимо
8	Облицовка: фиброцементная панель	t=8/10/12 мм
9	Профиль MFT-T 60x82x1.8 (MFT-T, MFT-Ta) Профиль MFT-L 60x38x1.8 (MFT-L, MFT-La)	см. примечание п. 3
10	Вытяжная заклёпка MFT-4,8x12 A1/A2 (A2/A2)	
11	Гидроизоляция из НГ материала	не входит в поставку Hilti
12	Кронштейн крепления парапета (MFT-MF 120 M)	
13	Профиль крепления парапета (MFT-T 60x82x1.8)	
14	Крышка парапетная, оц.сталь тол. ≥0,5мм (алюм.лист тол. ≥1,0мм)	
15	Фанера ламинированная, гидрофобная	
16	EPDM-резина	
17	Кровельный саморез с прессшайбой (EPDM) и сверлом, шестигранная головка	не входит в поставку Hilti
18	Кронштейн-уголок для крепления отлива, оцинк.сталь тол. ≥1.2мм	
19	Закладная в составе парапетной крышки	
20	Саморез с потай.головкой со сверлом DIN 7504 O	
21	Аграфный профиль MFT-HP 60 Аграфный профиль MFT-HP 100	
22	Аграф MFT-HAF 60/40 K (MFT-HAF 60/40 S/D) Аграф MFT-HAF 100/40 K (MFT-HAF 100/40 D)	
23	Самонарезающий винт S-AD01S 5,5x19 A2	
24	Резиновый уплотнитель MFT-JS 36 чёрн.	
25	Анкер с подрезкой (Keil) MFT M6x1 Винт DURO-PT S 6.0x1 Анкер TUF-S-6x1 Анкер Keep-nut Анкер Fischer FZP II T	не входит в поставку Hilti
26	Саморез с прессшайбой и сверлом Ø5.5x19 A2 DIN 7504 K	

7.10. Деформационный шов: элементы "Light", вертикальная схема расположения элементов системы, видимое крепление на заклепки.

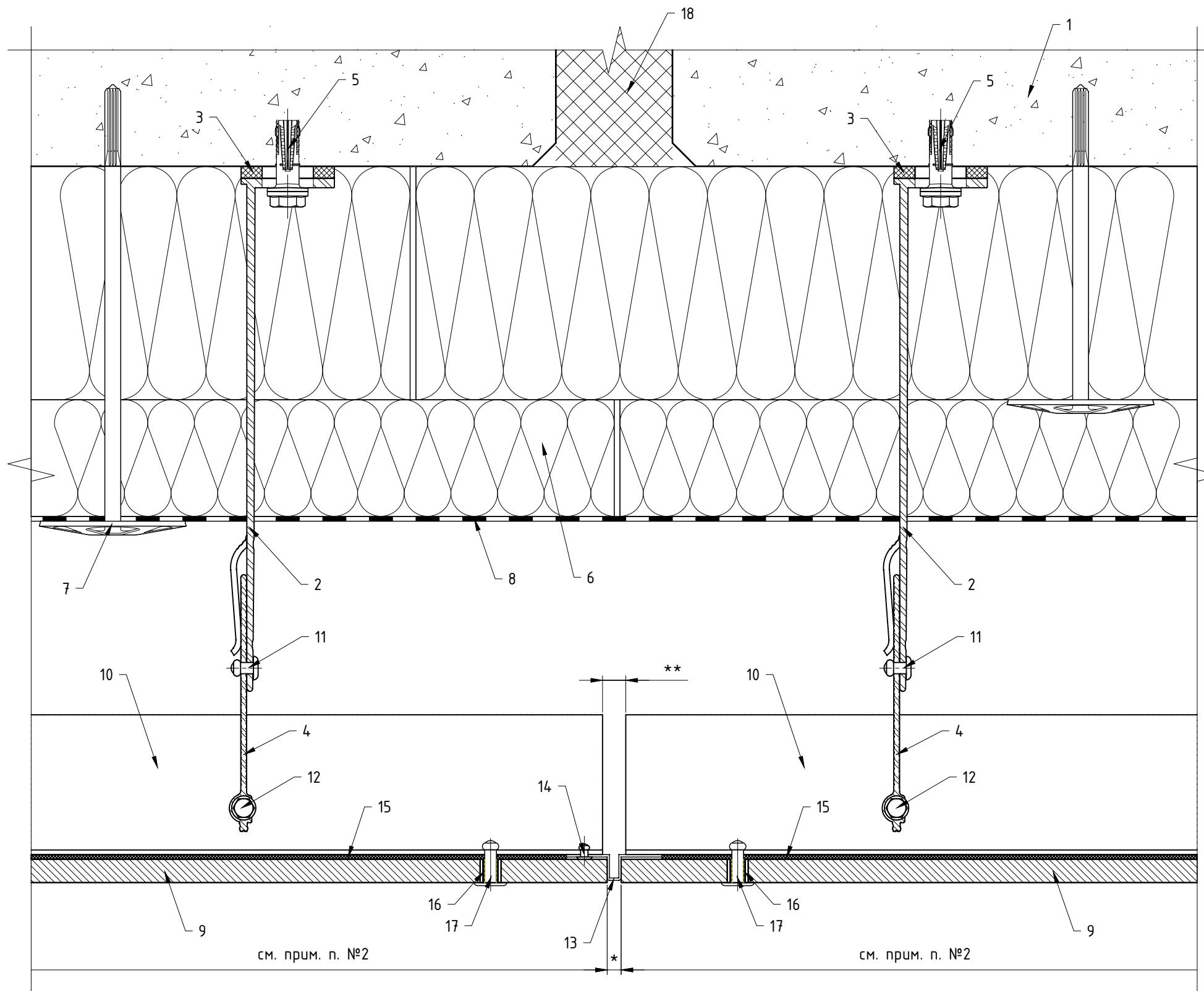


Поз.	Наименование	Примечания
1	Строительное основание	
2	Кронштейн MFT-MF 240 L (MFT-MF 240 LM / MFT-MF 240 M / MFT-MF 240 S)	см. примечание п. 3
3	Кронштейн MFT-LS+S 240 L (MFT-LS+S 240 LM / MFT-LS+S 240 M / MFT-LS+S 240 S)	
3	Термомост MFT-ISO L (MFT-ISO LM / MFT-ISO M / MFT-ISO S)	
4	Анкер (принять по результатам натур.испытаний)	
5	Термоизоляция негорючая (НГ): минеральная вата	не входит в поставку Hilti
6	Дюбель крепления термоизоляции	
7	Мембрана из НГ материала	устанавливается, если применимо
8	Облицовка: фиброцементная панель	t=8/10/12 мм
9	Профиль MFT-T 60x82x1.8 (MFT-T, MFT-Ta) Профиль MFT-L 60x38x1.8 (MFT-L, MFT-La)	см. примечание п. 3
10	Вытяжная заклепка MFT-4,8x12 A1/A2 (A2/A2)	
10	Саморез с прессшайбой и сверлом $\phi 5.5 \times 19$ A2 DIN 7504 K	
11	Планка вертикального шва MFT-PJV 43x16	
12	Клеевой состав	
13	Резиновый уплотнитель MFT-JS 36 чёрн. Резиновый уплотнитель MFT-JS 60 чёрн.	
14	Втулка MFT-6,5x10 A2	
15	Вытяжная заклепка MFT-4,8x18 K14 A2/A2 (MFT-4,8x21 K14 A2/A2)	
16	Деформационный шов	

Примечания:

1. Рекомендации по регулировке вылета системы и варианты компоновок элементов системы см. разделы №3, №6.2, №7.1 и №7.2 данного АТР;
2. Рекомендации и варианты по креплению облицовки см. разделы №4, №6.3, №7.1 и №7.2 данного АТР. Варианты применяемой облицовки см. ТС/ТО. Габариты, тип, марку облицовки принять в соответствии с ТС/ТО на систему и тех.заданием на проектирование;
3. Для данного листа актуальны все примечания и рекомендации указанные в подразделах №7.1 и №7.2, см. соответствующий вариант крепления;
4. Тип применяемых кронштейнов и профилей определяется расчетом в соответствии с требуемым конструктивом. Если применимо по конструктиву и расчету, допускается замена профилей и кронштейнов;
5. Количество заклепок на одно соединение двух элементов системы определить по расчету, но не менее 2 шт. на одно соединение. Длина применяемой заклепки определяется в зависимости от толщины закрепляемых элементов (см. тех.информацию от производителя). Допускается изменения диаметра заклепок в соответствии с требованием по проекту и с учетом несущей способности. Рекомендации по выполнению отверстий под заклепки см. подраздел №6.2 данного АТР;
6. Устройство деформационного шва строительного основания показано условно;
7. Тип и марку клеевого состава подобрать в соответствии с рекомендациями производителя плиты/панели;
8. * - горизонтальный и вертикальный швы между плитами/панелями облицовки принять согласно проекту.

Деформационный шов: элементы "Light", горизонтальная схема расположения элементов системы, видимое крепление на заклепки.

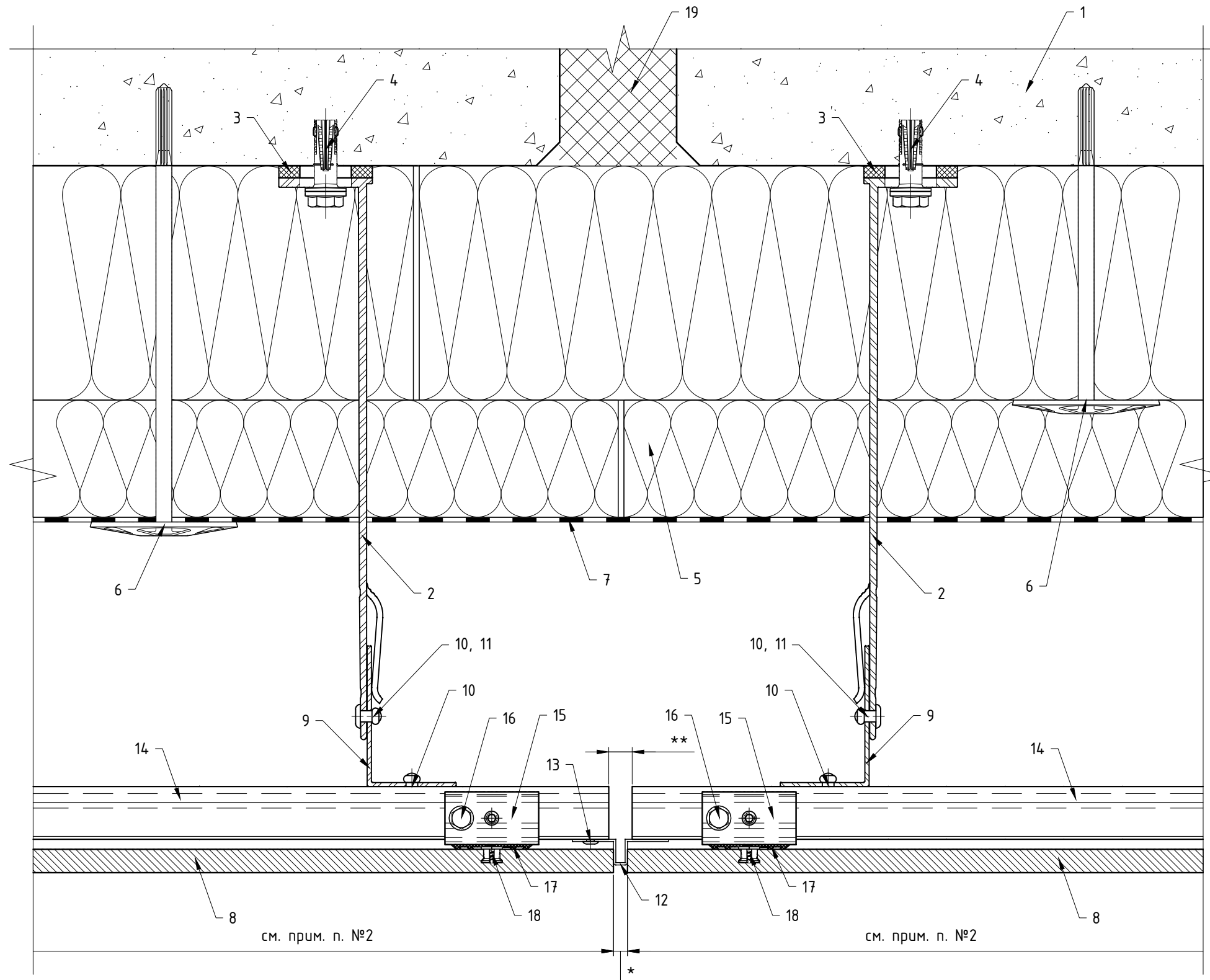


Поз.	Наименование	Примечания
1	Строительное основание	
2	Кронштейн MFT-MF 220 M (MFT-MF 220 S) Кронштейн MFT-LS+S 220 M (MFT-LS+S 220 S)	см. примечание п. 3
3	Термомост MFT-ISO M (MFT-ISO S)	
4	Удлинитель MFT-DFH M (MFT-DFH S)	
5	Анкер (принять по результатам натур.испытаний)	
6	Термоизоляция негорючая (НГ): минеральная вата	не входит в поставку Hilti
7	Дюбель крепления термоизоляции	
8	Мембрана из НГ материала	устанавливается, если применимо
9	Облицовка: фиброцементная панель	t=8/10/12 мм
10	Профиль MFT-T 60x82x1.8 (MFT-T, MFT-Ta) Профиль MFT-L 60x38x1.8 (MFT-L, MFT-La)	см. примечание п. 3
11	Вытяжная заклепка MFT-4,8x12 A1/A2 (A2/A2) Саморез с прессшайбой и сверлом $\phi 5.5 \times 19$ A2 DIN 7504 K	
12	Шуруп S-MD05S 5,5x52 A2 (A4)	
13	Планка вертикального шва MFT-PJV 43x16	
14	Вытяжная заклепка MFT-3,2x8 A2/A2	
15	Резиновый уплотнитель MFT-JS 36 чёрн.	
16	Втулка MFT-6,5x10 A2	
17	Вытяжная заклепка MFT-4,8x18 K14 A2/A2 (MFT-4,8x21 K14 A2/A2)	
18	Деформационный шов	

Примечания:

1. Рекомендации по регулировке вылета системы и варианты компоновок элементов системы см. разделы №3, №6.2, №7.1 и №7.2 данного АТР;
2. Рекомендации и варианты по креплению облицовки см. разделы №4, №6.3, №7.1 и №7.2 данного АТР. Варианты применяемой облицовки см. ТС/ТО. Габариты, тип, марку облицовки принять в соответствии с ТС/ТО на систему и тех.заданием на проектирование;
3. Для данного листа актуальны все примечания и рекомендации указанные в подразделах №7.1 и №7.2, см. соответствующий вариант крепления;
4. Тип применяемых кронштейнов и профилей определяется расчетом в соответствии с требуемым конструктивом. Если применимо по конструктиву и расчету, допускается замена профилей и кронштейнов;
5. Количество заклепок на одно соединение двух элементов системы определить по расчету, но не менее 2 шт. на одно соединение. Длина применяемой заклепки определяется в зависимости от толщины закрепляемых элементов (см. тех.информацию от производителя). Допускается изменения диаметра заклепок в соответствии с требованием по проекту и с учетом несущей способности. Рекомендации по выполнению отверстий под заклепки см. подраздел №6.2 данного АТР;
6. Устройство деформационного шва строительного основания показано условно;
7. * - горизонтальный и вертикальный швы между плитами/панелями облицовки принять согласно проекту;
8. ** - расстояние между торцами двух смежных профилей принять с учетом температурных расширений материала.

Деформационный шов: элементы "Light", вертикальная схема расположения элементов системы, скрытое крепление на агрфы.

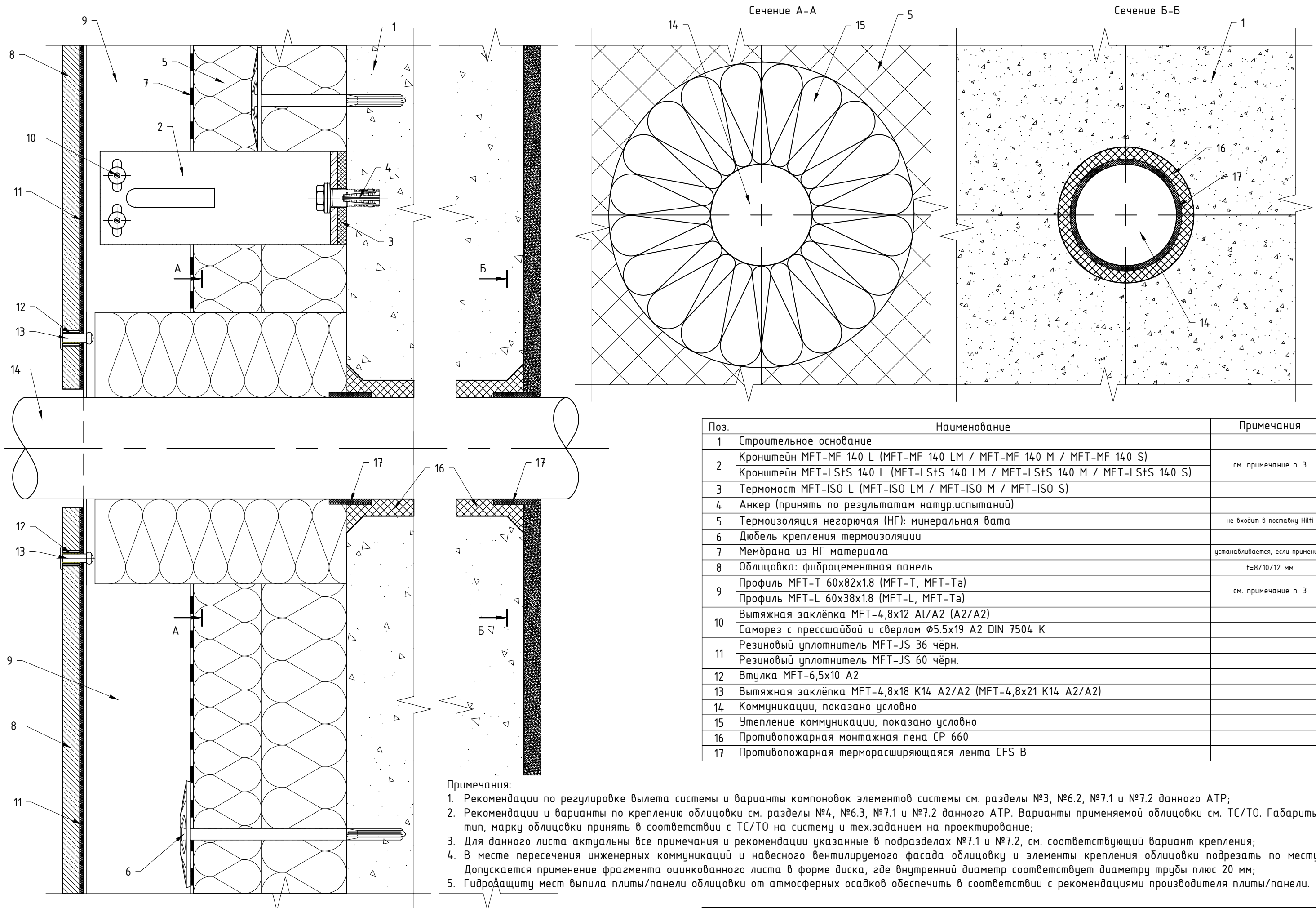


Поз.	Наименование	Примечания
1	Строительное основание	
2	Кронштейн MFT-MF 240 L (MFT-MF 240 LM / MFT-MF 240 M / MFT-MF 240 S)	см. примечание п. 3
	Кронштейн MFT-LS+S 240 L (MFT-LS+S 240 LM / MFT-LS+S 240 M / MFT-LS+S 240 S)	
3	Термомост MFT-ISO L (MFT-ISO LM / MFT-ISO M / MFT-ISO S)	
4	Анкер (принять по результатам натур.испытаний)	
5	Термоизоляция негорючая (НГ): минеральная вата	не входит в поставку Hilti
6	Дюбель крепления термоизоляции	
7	Мембрана из НГ материала	устанавливается, если применимо
8	Облицовка: фиброцементная панель	t=8/10/12 мм
9	Профиль MFT-T 60x82x1.8 (MFT-T, MFT-Ta) Профиль MFT-L 60x38x1.8 (MFT-L, MFT-La)	см. примечание п. 3
10	Вытяжная заклепка MFT-4,8x12 Al/A2 (A2/A2)	
11	Саморез с прессшайбой и сверлом $\phi 5.5 \times 19$ A2 DIN 7504 K	
12	Планка вертикального шва MFT-PJV 43x16	
13	Вытяжная заклепка MFT-3,2x8 A2/A2	
14	Аграфный профиль MFT-HP 60 Аграфный профиль MFT-HP 100	
15	Аграф MFT-HAF 60/40 K (MFT-HAF 60/40 S/D) Аграф MFT-HAF 100/40 K (MFT-HAF 100/40 D)	
16	Самонарезающий винт S-AD01S 5,5x19 A2	
17	Резиновый уплотнитель MFT-JS 36 чёрн.	
18	Анкер с подрезкой (Keil) MFT M6x1 Винт DURO-PT S 6.0x1 Анкер TUF-S-6x1 Анкер Keep-nut Анкер Fischer FZP II T	не входит в поставку Hilti
19	Деформационный шов	

Примечания:

1. Рекомендации по регулировке вылета системы и варианты компоновок элементов системы см. разделы №3, №6.2, №7.1 и №7.2 данного АТР;
2. Рекомендации и варианты по креплению облицовки см. разделы №4, №6.3, №7.1 и №7.2 данного АТР. Варианты применяемой облицовки см. ТС/ТО. Габариты, тип, марку облицовки принять в соответствии с ТС/ТО на систему и тех.заданием на проектирование;
3. Для данного листа актуальны все примечания и рекомендации указанные в подразделах №7.1 и №7.2, см. соответствующий вариант крепления;
4. Тип применяемых кронштейнов и профилей определяется расчетом в соответствии с требуемым конструктивом. Если применимо по конструктиву и расчету, допускается замена профилей и кронштейнов;
5. Количество заклепок на одно соединение двух элементов системы определить по расчету, но не менее 2 шт. на одно соединение. Длина применяемой заклепки определяется в зависимости от толщины закрепляемых элементов (см. тех.информацию от производителя). Допускается изменения диаметра заклепок в соответствии с требованием по проекту и с учетом несущей способности. Рекомендации по выполнению отверстий под заклепки см. подраздел №6.2 данного АТР;
6. Устройство деформационного шва строительного основания показано условно;
7. Гидрозащиту торцов плиты/панели облицовки от атмосферных осадков обеспечить в соответствии с рекомендациями производителя плиты/панели;
8. * - горизонтальный и вертикальный швы между плитами/панелями облицовки принять согласно проекту;
9. ** - расстояние между торцами двух смежных профилей принять с учетом терморасширений материала.

7.11. Ввод коммуникаций: элементы "Light", вертикальная схема расположения элементов системы, видимое крепление на заклепки.

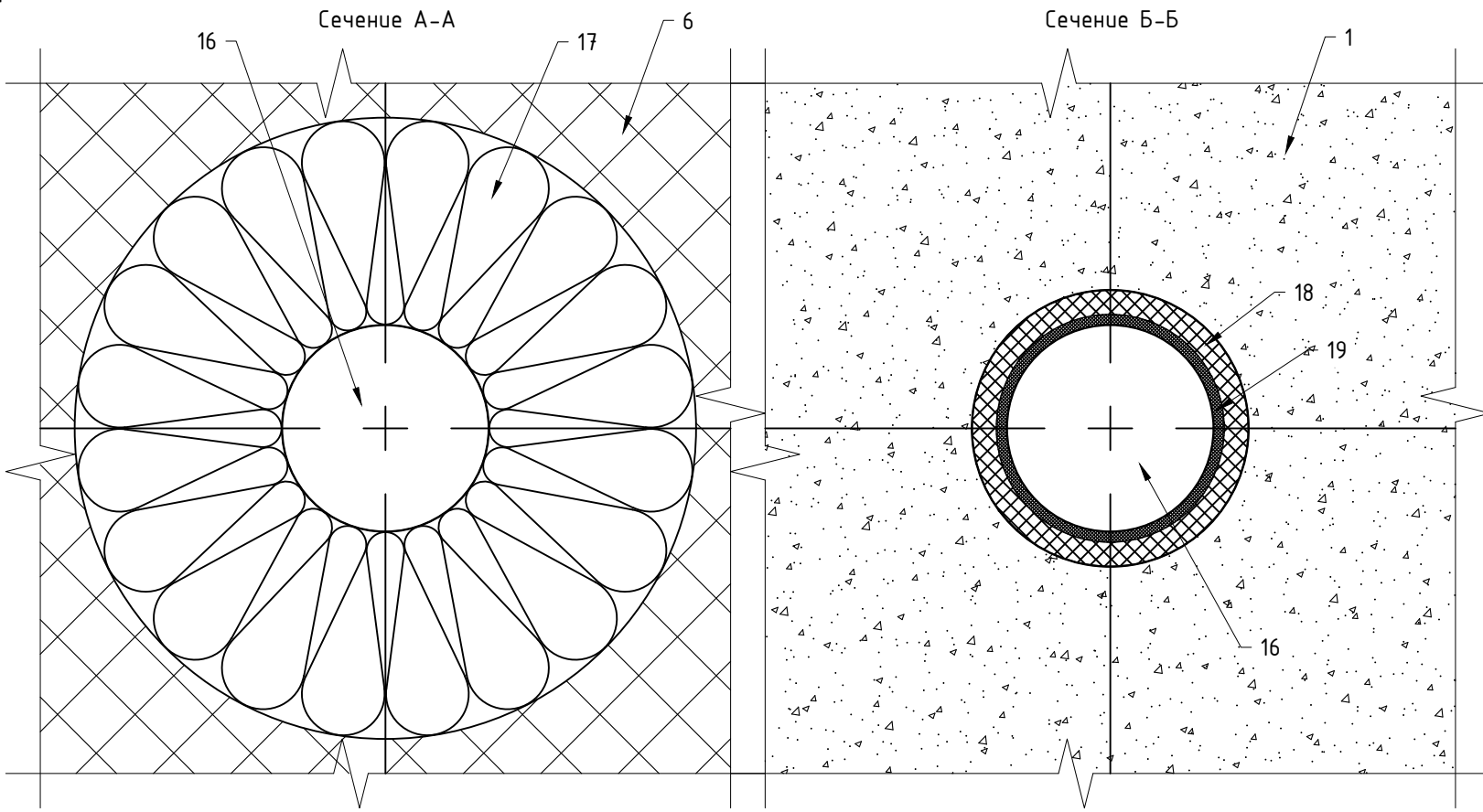
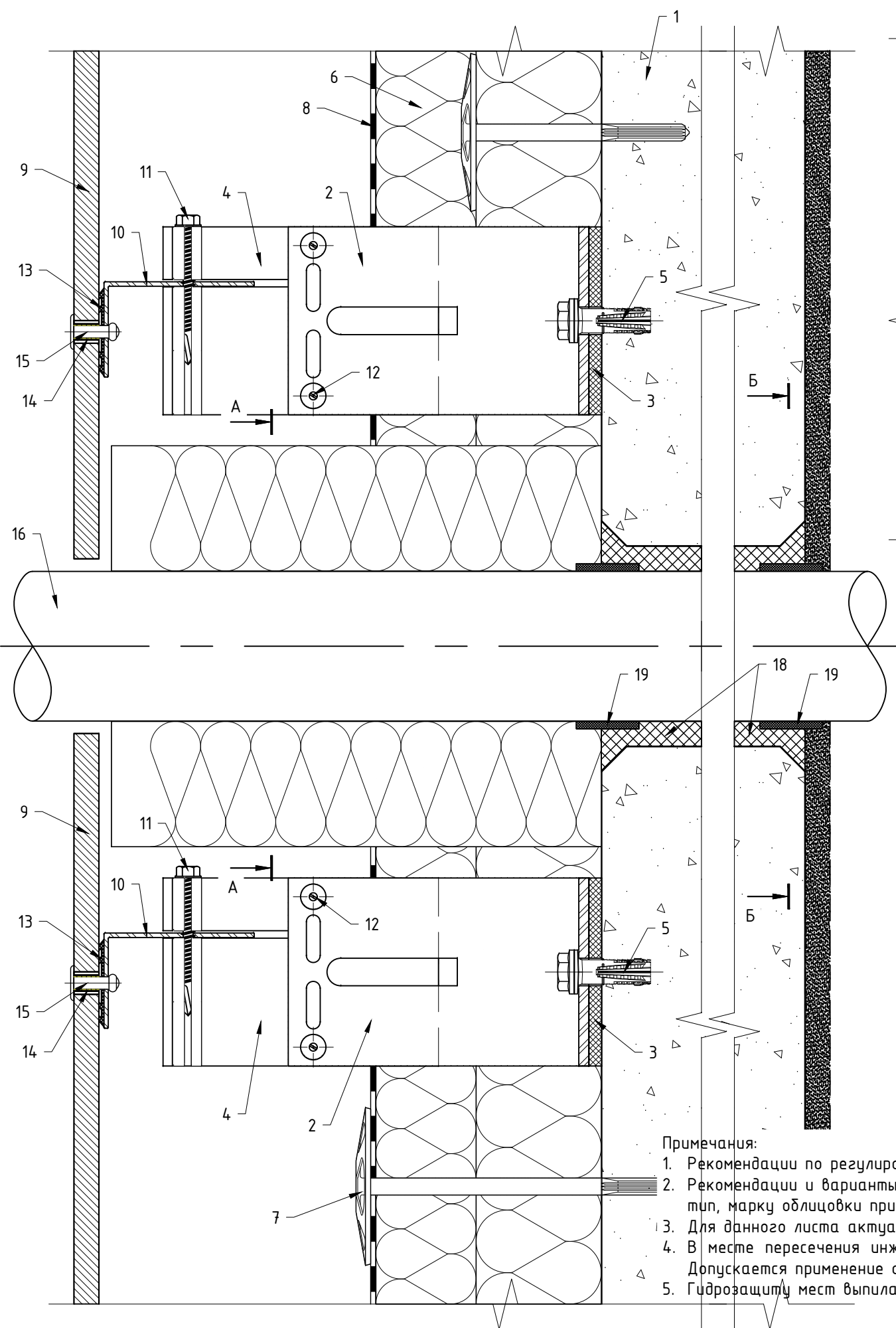


Поз.	Наименование	Примечания
1	Строительное основание	
2	Кронштейн MFT-MF 140 L (MFT-MF 140 LM / MFT-MF 140 M / MFT-MF 140 S)	см. примечание п. 3
2	Кронштейн MFT-LStS 140 L (MFT-LStS 140 LM / MFT-LStS 140 M / MFT-LStS 140 S)	
3	Термомост MFT-ISO L (MFT-ISO LM / MFT-ISO M / MFT-ISO S)	
4	Анкер (принять по результатам натур.испытаний)	
5	Термоизоляция негорючая (НГ): минеральная вата	не входит в поставку Hilti
6	Дюбель крепления термоизоляции	
7	Мембрана из НГ материала	устанавливается, если применимо
8	Облицовка: фиброцементная панель	t=8/10/12 мм
9	Профиль MFT-T 60x82x1.8 (MFT-T, MFT-Ta) Профиль MFT-L 60x38x1.8 (MFT-L, MFT-La)	см. примечание п. 3
10	Вытяжная заклепка MFT-4,8x12 A1/A2 (A2/A2)	
11	Саморез с прессшайбой и сверлом $\phi 5.5 \times 19$ A2 DIN 7504 K	
11	Резиновый уплотнитель MFT-JS 36 чёрн. Резиновый уплотнитель MFT-JS 60 чёрн.	
12	Втулка MFT-6,5x10 A2	
13	Вытяжная заклепка MFT-4,8x18 K14 A2/A2 (MFT-4,8x21 K14 A2/A2)	
14	Коммуникации, показано условно	
15	Утепление коммуникации, показано условно	
16	Противопожарная монтажная пена CP 660	
17	Противопожарная терморасширяющаяся лента CFS B	

Примечания:

1. Рекомендации по регулировке вылета системы и варианты компоновок элементов системы см. разделы №3, №6.2, №7.1 и №7.2 данного АТР;
2. Рекомендации и варианты по креплению облицовки см. разделы №4, №6.3, №7.1 и №7.2 данного АТР. Варианты применяемой облицовки см. ТС/ТО. Габариты, тип, марку облицовки принять в соответствии с ТС/ТО на систему и тех.заданием на проектирование;
3. Для данного листа актуальны все примечания и рекомендации указанные в подразделах №7.1 и №7.2, см. соответствующий вариант крепления;
4. В месте пересечения инженерных коммуникаций и навесного вентилируемого фасада облицовку и элементы крепления облицовки подрезать по месту. Допускается применение фрагмента оцинкованного листа в форме диска, где внутренний диаметр соответствует диаметру трубы плюс 20 мм;
5. Гидрозащиту мест выпила плиты/панели облицовки от атмосферных осадков обеспечить в соответствии с рекомендациями производителя плиты/панели.

Ввод коммуникаций: элементы "Light", горизонтальная схема расположения элементов системы, видимое крепление на заклепки.

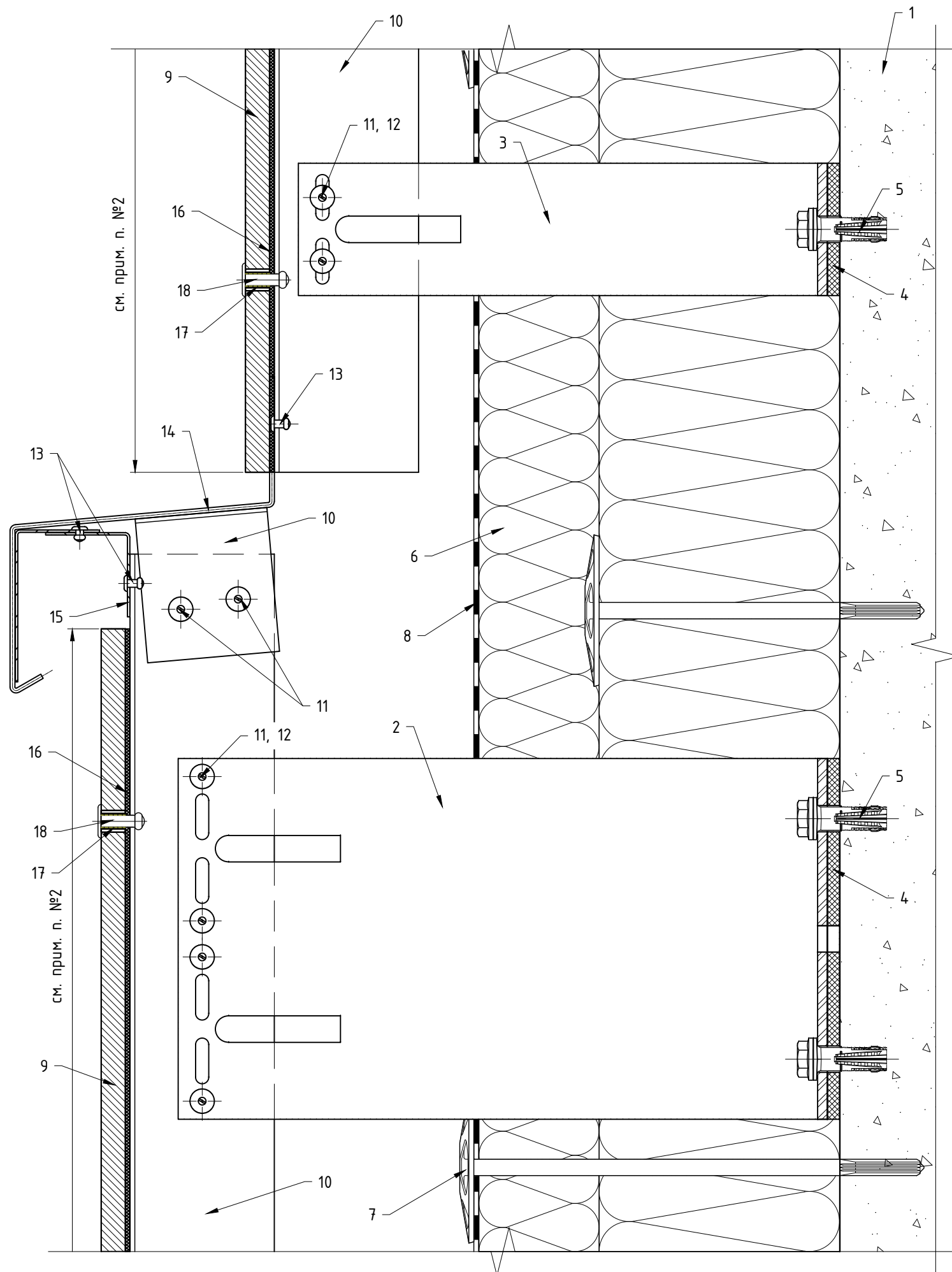


Поз.	Наименование	Примечания
1	Строительное основание	
2	Кронштейн MFT-MF 220 M (MFT-MF 220 S)	см. примечание п. 3
2	Кронштейн MFT-LS+S 220 M (MFT-LS+S 220 S)	
3	Термомост MFT-ISO M (MFT-ISO S)	
4	Удлинитель MFT-DFH M (MFT-DFH S)	
5	Анкер (принять по результатам натур.испытаний)	
6	Термоизоляция негорючая (НГ): минеральная вата	не входит в поставку Hilti
7	Дюбель крепления термоизоляции	
8	Мембрана из НГ материала	устанавливается, если применимо
9	Облицовка: фиброцементная панель	t=8/10/12 мм
10	Профиль MFT-T 60x82x1.8 (MFT-T, MFT-Ta) Профиль MFT-L 60x38x1.8 (MFT-L, MFT-Ta)	см. примечание п. 3
11	Шуруп S-MD05S 5,5x52 A2 (A4)	
12	Вытяжная заклепка MFT-4,8x12 A1/A2 (A2/A2)	
12	Саморез с прессшайбой и сверлом Ø5.5x19 A2 DIN 7504 K	
13	Резиновый уплотнитель MFT-JS 36 чёрн. (MFT-JS 60 чёрн.)	
14	Втулка MFT-6,5x10 A2	
15	Вытяжная заклепка MFT-4,8x18 K14 A2/A2 (MFT-4,8x21 K14 A2/A2)	
16	Коммуникации, показано условно	
17	Утепление коммуникации, показано условно	
18	Противопожарная монтажная пена CP 660	
19	Противопожарная терморасширяющаяся лента CFS B	

Примечания:

1. Рекомендации по регулировке вылета системы и варианты компоновок элементов системы см. разделы №3, №6.2, №7.1 и №7.2 данного АТР;
2. Рекомендации и варианты по креплению облицовки см. разделы №4, №6.3, №7.1 и №7.2 данного АТР. Варианты применяемой облицовки см. ТС/ТО. Габариты, тип, марку облицовки принять в соответствии с ТС/ТО на систему и тех.заданием на проектирование;
3. Для данного листа актуальны все примечания и рекомендации указанные в подразделах №7.1 и №7.2, см. соответствующий вариант крепления;
4. В месте пересечения инженерных коммуникаций и навесного вентилируемого фасада облицовку и элементы крепления облицовки подрезать по месту. Допускается применение фрагмента оцинкованного листа в форме диска, где внутренний диаметр соответствует диаметру трубы плюс 20 мм;
5. Гидрозащиту мест выпила плиты/панели облицовки от атмосферных осадков обеспечить в соответствии с рекомендациями производителя плиты/панели.

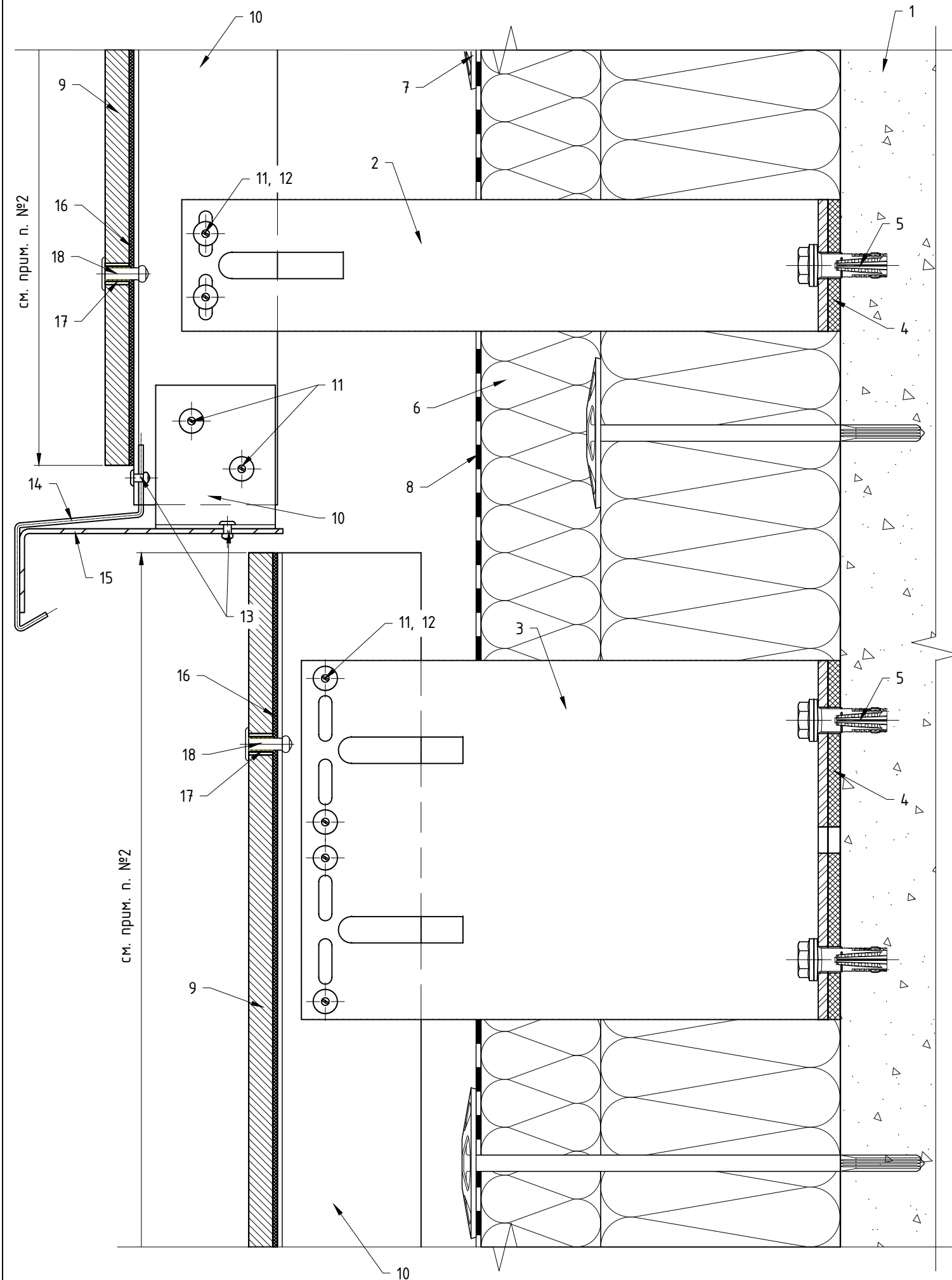
7.12. Организация перепада плоскостей облицовки: вертикальный разрез, вариант №1, элементы "Light", вертикальная схема расположения элементов системы, видимое крепление на заклепки.



Поз.	Наименование	
1	Строительное основание	
2	Кронштейн MFT-MF 270 S (MFT-MF 270 LM / MFT-MF 270 M / MFT-MF 270 L)	см. примечание п. 3
	Кронштейн MFT-LS+S 270 S (MFT-LS+S 270 LM / MFT-LS+S 270 M / MFT-LS+S 270 L)	
3	Кронштейн MFT-MF 220 LM (MFT-MF 220 L / MFT-MF 220 M / MFT-MF 220 S)	
	Кронштейн MFT-LS+S 220 LM (MFT-LS+S 220 L / MFT-LS+S 220 M / MFT-LS+S 220 S)	
4	Термомост MFT-ISO L (MFT-ISO LM / MFT-ISO M / MFT-ISO S)	
5	Анкер (принять по результатам натур.испытаний)	
6	Термоизоляция негорючая (НГ): минеральная вата	не входит в поставку Hilti
7	Дюбель крепления термоизоляции	
8	Мембрана из НГ материала	устанавливается, если применимо
9	Облицовка: фиброцементная панель	t=8/10/12 мм
10	Профиль MFT-T 60x82x1.8 (MFT-T, MFT-Ta)	см. примечание п. 3
	Профиль MFT-L 60x38x1.8 (MFT-L)	
11	Вытяжная заклепка MFT-4,8x12 A1/A2 (A2/A2)	
12	Саморез с прессшайбой и сверлом Ø5.5x19 A2 DIN 7504 K	
13	Вытяжная заклепка MFT-3,2x8 A2/A2	
14	Отлив, оц.сталь тол. ≥0,5мм	
15	Уголок для крепления отлива, оц.сталь тол. ≥1,2мм (шаг установки ≤600мм, на каждую вертикальную направляющую). Допускается замена на оц.сталь тол. ≥0,5мм на всю ширину отлива.	не входит в поставку Hilti
16	Резиновый уплотнитель MFT-JS 36 чёрн. (MFT-JS 60 чёрн.)	
17	Втулка MFT-6,5x10 A2	
18	Вытяжная заклепка MFT-4,8x18 K14 A2/A2 (MFT-4,8x21 K14 A2/A2)	

- Примечания:
1. Рекомендации по регулировке вылета системы и варианты компоновок элементов системы см. разделы №3, №6.2, №7.1 и №7.2 данного АТР;
 2. Рекомендации и варианты по креплению облицовки см. разделы №4, №6.3, №7.1 и №7.2 данного АТР. Варианты применяемой облицовки см. ТС/ТО. Габариты, тип, марку облицовки принять в соответствии с ТС/ТО на систему и тех.заданием на проектирование;
 3. Для данного листа актуальны все примечания и рекомендации указанные в подразделах №7.1 и №7.2, см. соответствующий вариант крепления;
 4. Тип применяемых кронштейнов и профилей определяется расчетом в соответствии с требуемым конструктивом. Если применимо по конструктиву и расчету, допускается замена профилей и кронштейнов;
 5. Количество заклепок на одно соединение двух элементов системы определить по расчету, но не менее 2 шт. на одно соединение. Длина применяемой заклепки определяется в зависимости от толщины закрепляемых элементов (см. тех.информацию от производителя). Допускается изменения диаметра заклепок в соответствии с требованием по проекту и с учетом несущей способности. Рекомендации по выполнению отверстий под заклепки см. подраздел №6.2 данного АТР;
 6. В виде соединительных и усиливающих элементов допускается использование различных профилей/листов, в соответствии с проектом.

Организация перепада плоскостей облицовки: вертикальный разрез, вариант №2.

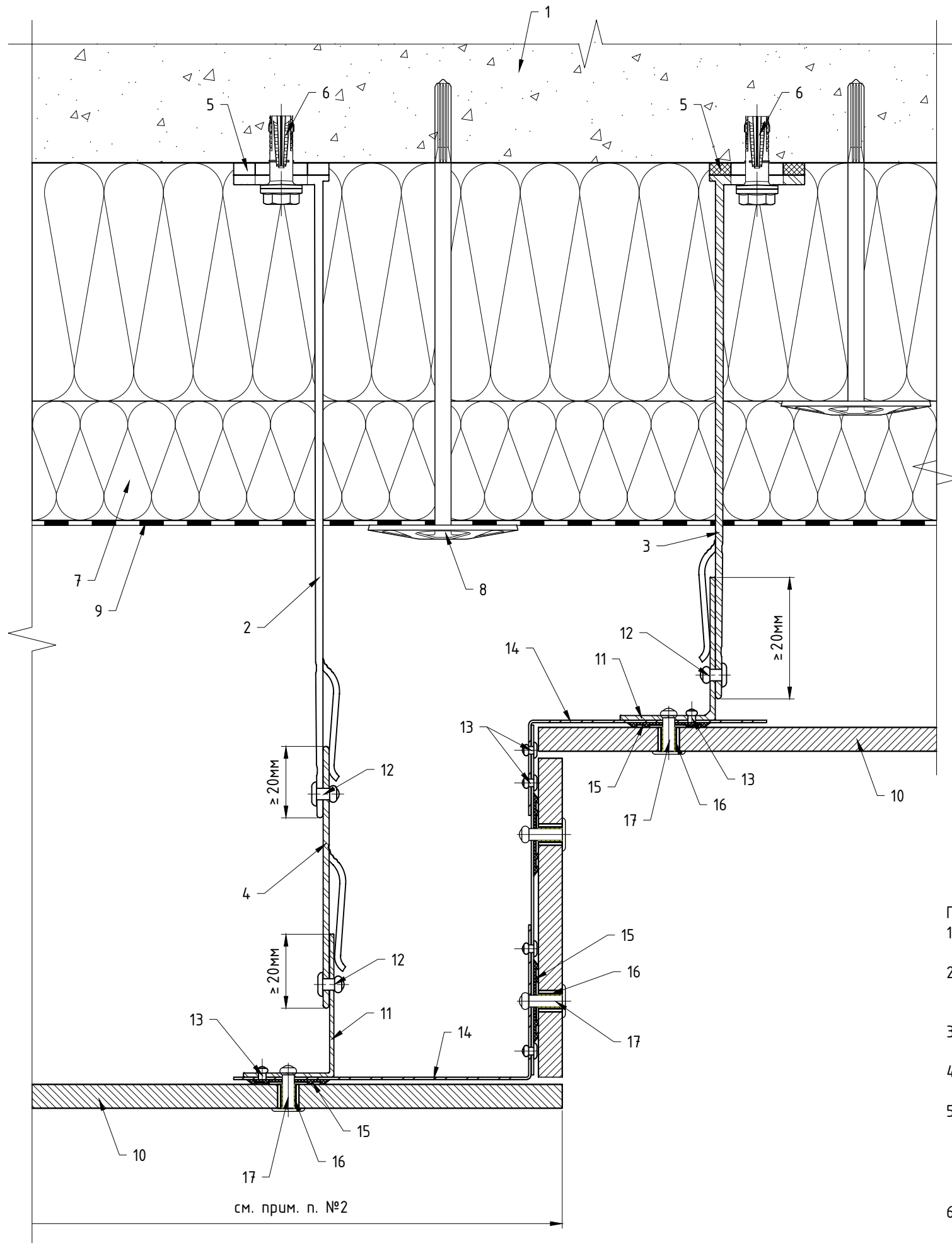


Поз.	Наименование	
1	Строительное основание	
2	Кронштейн MFT-MF 270 S (MFT-MF 270 LM / MFT-MF 270 M / MFT-MF 270 L)	см. примечание п. 3
3	Кронштейн MFT-LStS 270 S (MFT-LStS 270 LM / MFT-LStS 270 M / MFT-LStS 270 L)	
4	Кронштейн MFT-MF 220 LM (MFT-MF 220 L / MFT-MF 220 M / MFT-MF 220 S)	
5	Кронштейн MFT-LStS 220 LM (MFT-LStS 220 L / MFT-LStS 220 M / MFT-LStS 220 S)	
6	Термомост MFT-ISO L (MFT-ISO LM / MFT-ISO M / MFT-ISO S)	
7	Анкер (принять по результатам натур.испытаний)	
8	Термоизоляция негорючая (НГ): минеральная вата	не входит в поставку Hilti
9	Дюбель крепления термоизоляции	
10	Мембрана из НГ материала	устанавливается, если применимо
11	Облицовка: фиброцементная панель	t=8/10/12 мм
12	Профиль MFT-T 60x82x1.8 (MFT-T, MFT-Ta)	см. примечание п. 3
13	Профиль MFT-L 60x38x1.8 (MFT-L)	
14	Вытяжная заклёпка MFT-4,8x12 A1/A2 (A2/A2)	
15	Саморез с прессшайбой и сверлом Ø5.5x19 A2 DIN 7504 K	
16	Вытяжная заклёпка MFT-3,2x8 A2/A2	
17	Отлив, оц.сталь тол. ≥0,5мм	не входит в поставку Hilti
18	Уголок для крепления отлива, оц.сталь тол. ≥1,2мм (шаг установки ≤600мм, на каждую вертикальную направляющую). Допускается замена на оц.сталь тол. ≥0,5мм на всю ширину отлива.	
19	Резиновый уплотнитель MFT-JS 36 чёрн. (MFT-JS 60 чёрн.)	
20	Втулка MFT-6,5x10 A2	
21	Вытяжная заклёпка MFT-4,8x18 K14 A2/A2 (MFT-4,8x21 K14 A2/A2)	

Примечания:

1. Рекомендации по регулировке вылета системы и варианты компоновок элементов системы см. разделы №3, №6.2, №7.1 и №7.2 данного АТР;
2. Рекомендации и варианты по креплению облицовки см. разделы №4, №6.3, №7.1 и №7.2 данного АТР. Варианты применяемой облицовки см. ТС/ТО. Габариты, тип, марку облицовки принять в соответствии с ТС/ТО на систему и тех.заданием на проектирование;
3. Для данного листа актуальны все примечания и рекомендации указанные в подразделах №7.1 и №7.2, см. соответствующий вариант крепления;
4. Тип применяемых кронштейнов и профилей определяется расчетом в соответствии с требуемым конструктивом. Если применимо по конструктиву и расчету, допускается замена профилей и кронштейнов;
5. Количество заклепок на одно соединение двух элементов системы определить по расчету, но не менее 2 шт. на одно соединение. Длина применяемой заклепки определяется в зависимости от толщины закрепляемых элементов (см. тех.информацию от производителя). Допускается изменения диаметра заклепок в соответствии с требованием по проекту и с учетом несущей способности. Рекомендации по выполнению отверстий под заклепки см. подраздел №6.2 данного АТР;
6. В виде соединительных и усиливающих элементов допускается использование различных профилей/листов, в соответствии с проектом.

Организация перепада плоскостей облицовки: горизонтальный разрез, вариант №1.

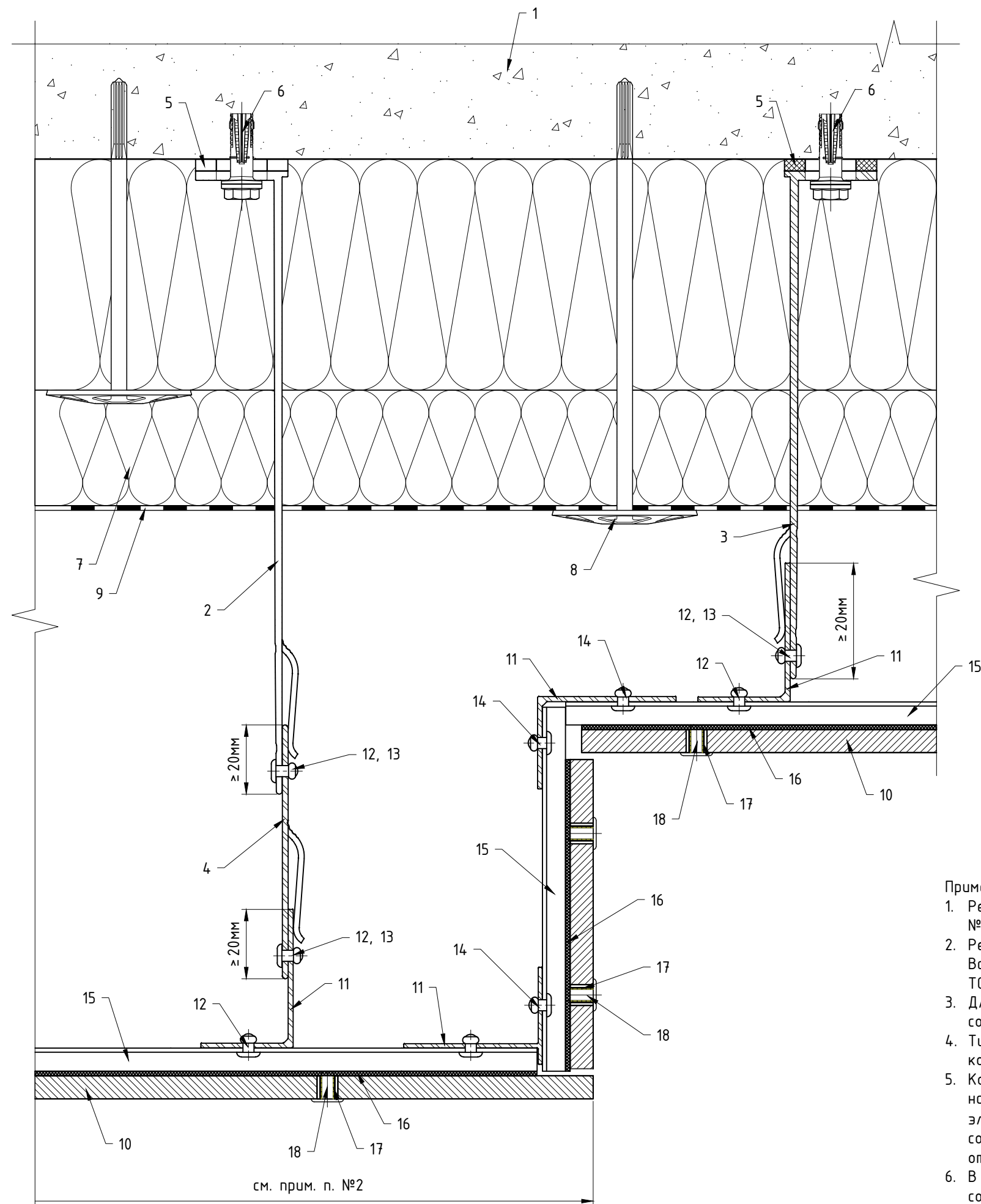


Поз.	Наименование	
1	Строительное основание	
2	Кронштейн MFT-MF 270 S (MFT-MF 270 LM / MFT-MF 270 M / MFT-MF 270 L)	см. примечание п. 3
	Кронштейн MFT-LS+S 270 S (MFT-LS+S 270 LM / MFT-LS+S 270 M / MFT-LS+S 270 L)	
3	Кронштейн MFT-MF 220 LM (MFT-MF 220 L / MFT-MF 220 M / MFT-MF 220 S)	см. примечание п. 3
	Кронштейн MFT-LS+S 220 LM (MFT-LS+S 220 L / MFT-LS+S 220 M / MFT-LS+S 220 S)	
4	Удлинитель кронштейна MFT-DF L (MFT-DF LM / MFT-DF M / MFT-DF S)	
5	Термомост MFT-ISO L (MFT-ISO LM / MFT-ISO M / MFT-ISO S)	
6	Анкер (принять по результатам натур.испытаний)	
7	Термоизоляция негорючая (НГ): минеральная вата	не входит в поставку Hilti
8	Дюбель крепления термоизоляции	
9	Мембрана из НГ материала	устанавливается, если применимо
10	Облицовка: фиброцементная панель	t=8/10/12 мм
11	Профиль MFT-T 60x82x1.8 (MFT-T, MFT-Ta)	см. примечание п. 3
	Профиль MFT-L 60x38x1.8 (MFT-L)	
12	Вытяжная заклёпка MFT-4,8x12 Al/A2 (A2/A2)	
	Саморез с прессшайбой и сверлом $\phi 5.5 \times 19$ A2 DIN 7504 K	
13	Вытяжная заклёпка MFT-3,2x8 A2/A2	
14	Гнутый стал.лист (алюм.лист), толщину принять в соответствии с нагрузкой	не входит в поставку Hilti
15	Резиновый уплотнитель MFT-JS 36 чёрн. (MFT-JS 60 чёрн.)	
16	Втулка MFT-6,5x10 A2	
17	Вытяжная заклёпка MFT-4,8x18 K14 A2/A2 (MFT-4,8x21 K14 A2/A2)	

Примечания:

1. Рекомендации по регулировке вылета системы и варианты компоновок элементов системы см. разделы №3, №6.2, №7.1 и №7.2 данного АТР;
2. Рекомендации и варианты по креплению облицовки см. разделы №4, №6.3, №7.1 и №7.2 данного АТР. Варианты применяемой облицовки см. ТС/ТО. Габариты, тип, марку облицовки принять в соответствии с ТС/ТО на систему и тех.заданием на проектирование;
3. Для данного листа актуальны все примечания и рекомендации указанные в подразделах №7.1 и №7.2, см. соответствующий вариант крепления;
4. Тип применяемых кронштейнов и профилей определяется расчетом в соответствии с требуемым конструктивом. Если применимо по конструктиву и расчету, допускается замена профилей и кронштейнов;
5. Количество заклепок на одно соединение двух элементов системы определить по расчету, но не менее 2 шт. на одно соединение. Длина применяемой заклепки определяется в зависимости от толщины закрепляемых элементов (см. тех.информацию от производителя). Допускается изменения диаметра заклепок в соответствии с требованием по проекту и с учетом несущей способности. Рекомендации по выполнению отверстий под заклепки см. подраздел №6.2 данного АТР;
6. В виде соединительных и усиливающих элементов допускается использование различных профилей/листов, в соответствии с проектом.

Организация перепада плоскостей облицовки: горизонтальный разрез, вариант №2.



Поз.	Наименование	
1	Строительное основание	
2	Кронштейн MFT-MF 270 S (MFT-MF 270 LM / MFT-MF 270 M / MFT-MF 270 L)	см. примечание п. 3
	Кронштейн MFT-LS+S 270 S (MFT-LS+S 270 LM / MFT-LS+S 270 M / MFT-LS+S 270 L)	
3	Кронштейн MFT-MF 220 LM (MFT-MF 220 L / MFT-MF 220 M / MFT-MF 220 S)	см. примечание п. 3
	Кронштейн MFT-LS+S 220 LM (MFT-LS+S 220 L / MFT-LS+S 220 M / MFT-LS+S 220 S)	
4	Удлинитель кронштейна MFT-DF L (MFT-DF LM / MFT-DF M / MFT-DF S)	
5	Термомост MFT-ISO L (MFT-ISO LM / MFT-ISO M / MFT-ISO S)	
6	Анкер (принять по результатам натур.испытаний)	
7	Термоизоляция негорючая (НГ): минеральная вата	не входит в поставку Hilti
8	Дюбель крепления термоизоляции	
9	Мембрана из НГ материала	устанавливается, если применимо
10	Облицовка: фиброцементная панель	t=8/10/12 мм
11	Профиль MFT-T 60x82x1.8 (MFT-T, MFT-Ta)	см. примечание п. 3
	Профиль MFT-L 60x38x1.8 (MFT-L)	
12	Вытяжная заклёпка MFT-4,8x12 Al/A2 (A2/A2)	
13	Саморез с прессшайбой и сверлом $\phi 5.5 \times 19$ A2 DIN 7504 K	
14	Вытяжная заклёпка MFT-3,2x8 A2/A2	
15	Профиль MFT-PHC 85x10 (MFT-PHCL 57x8)	
16	Резиновый уплотнитель MFT-JS 36 чёрн. (MFT-JS 60 чёрн.)	
17	Втулка MFT-6,5x10 A2	
18	Вытяжная заклёпка MFT-4,8x18 K14 A2/A2 (MFT-4,8x21 K14 A2/A2)	

Примечания:

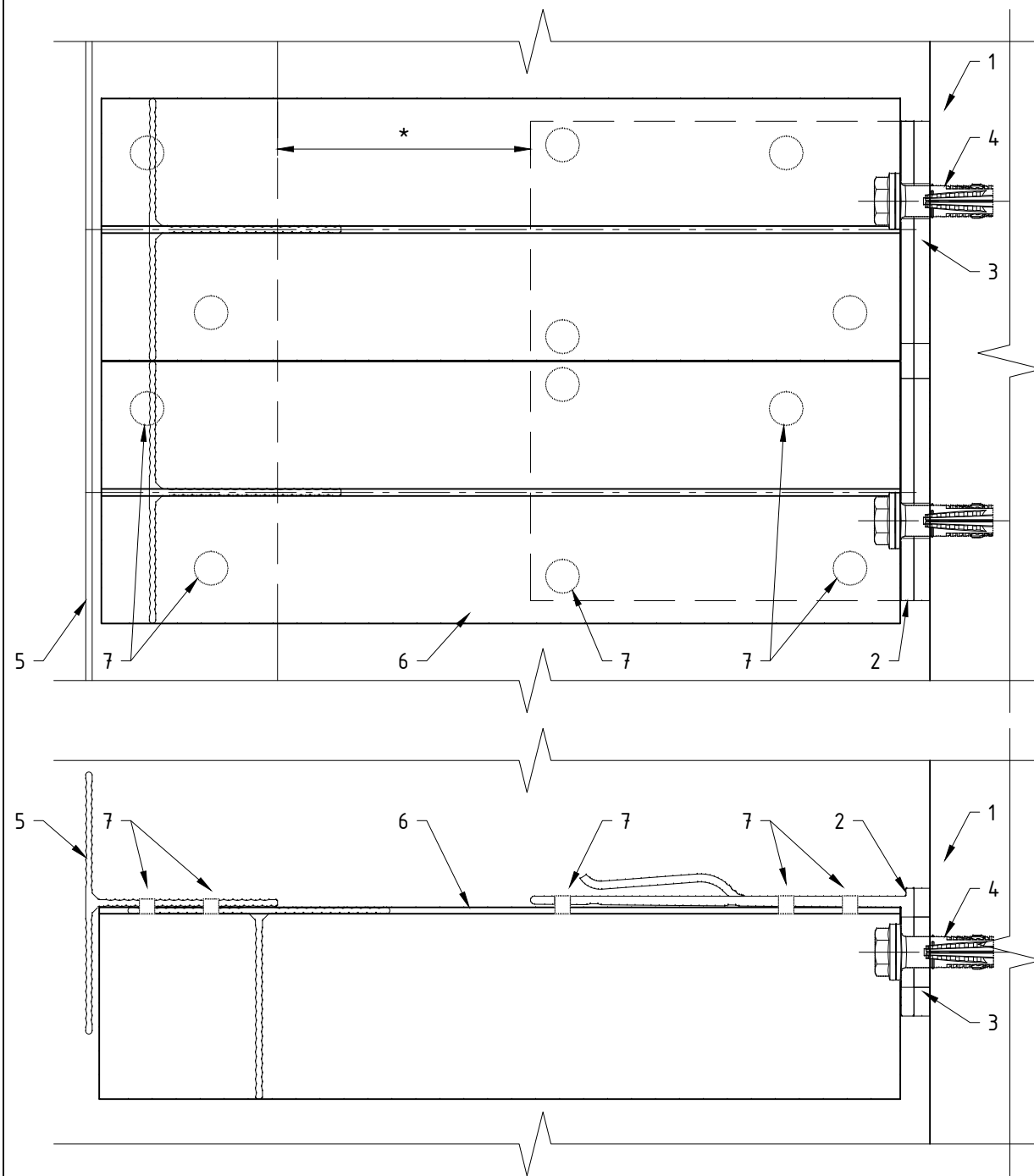
1. Рекомендации по регулировке вылета системы и варианты компоновок элементов системы см. разделы №3, №6.2, №7.1 и №7.2 данного АТР;
2. Рекомендации и варианты по креплению облицовки см. разделы №4, №6.3, №7.1 и №7.2 данного АТР. Варианты применяемой облицовки см. ТС/ТО. Габариты, тип, марку облицовки принять в соответствии с ТС/ТО на систему и техзаданием на проектирование;
3. Для данного листа актуальны все примечания и рекомендации указанные в подразделах №7.1 и №7.2, см. соответствующий вариант крепления;
4. Тип применяемых кронштейнов и профилей определяется расчетом в соответствии с требуемым конструктивом. Если применимо по конструктиву и расчету, допускается замена профилей и кронштейнов;
5. Количество заклепок на одно соединение двух элементов системы определить по расчету, но не менее 2 шт. на одно соединение. Длина применяемой заклепки определяется в зависимости от толщины закрепляемых элементов (см. тех.информацию от производителя). Допускается изменения диаметра заклепок в соответствии с требованием по проекту и с учетом несущей способности. Рекомендации по выполнению отверстий под заклепки см. подраздел №6.2 данного АТР;
6. В виде соединительных и усиливающих элементов допускается использование различных профилей/листов, в соответствии с проектом.

8. Дополнительные технические решения.

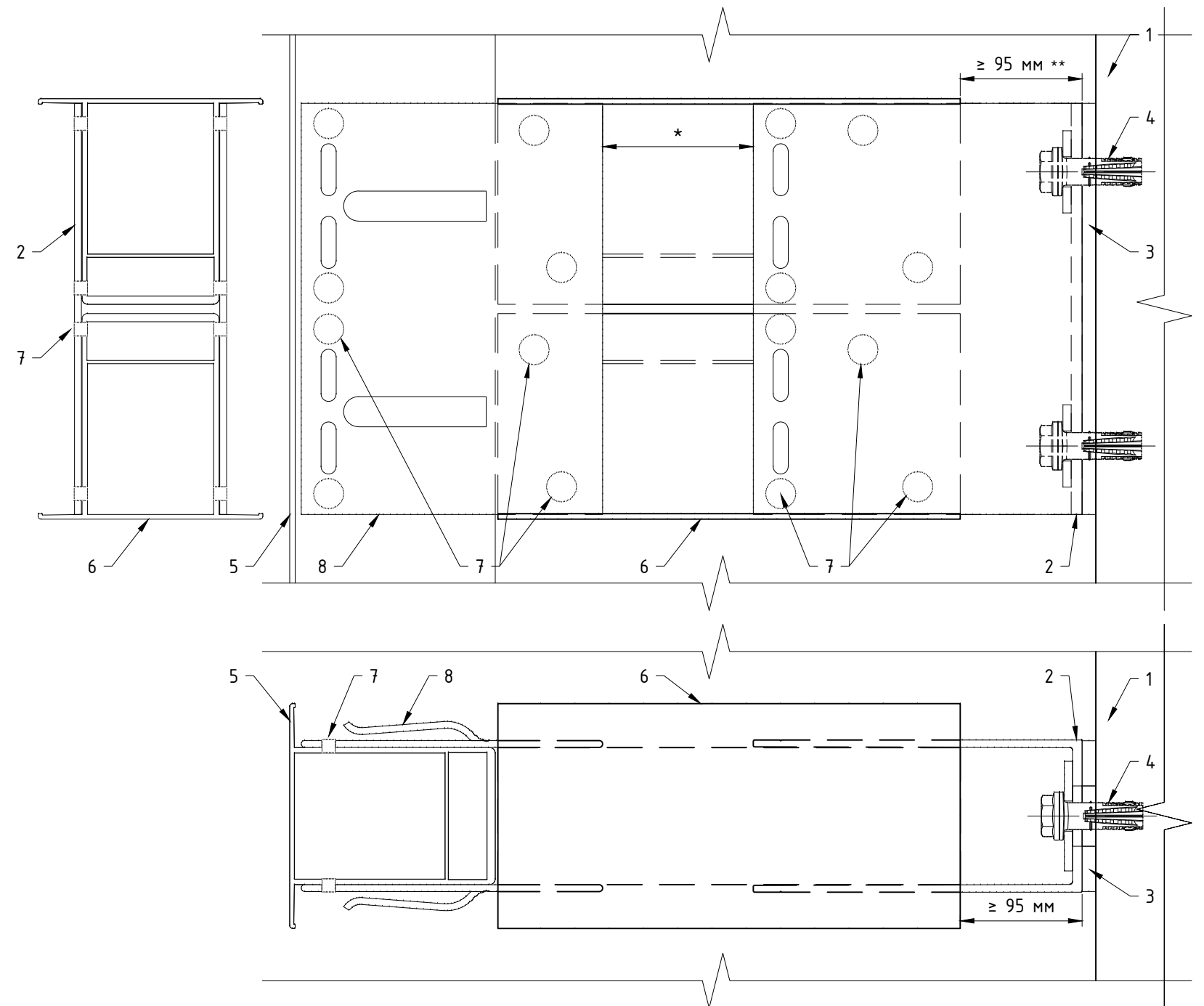
8.1. Дополнительные методы регулировки вылета системы и соединения профилей.

Дополнительные методы регулировки вылета системы.

Доп.метод регулировки вылета для системы Light (пример на профиле MFT-TL 60x82x2.2).



Доп.метод регулировки вылета для системы Neauy (пример на профиле MFT-RP 75x50x2).



Поз.	Наименование	Примечания
1	Строительное основание	показано условно
2	Кронштейн MFT-MF L, MFT-LS+S	
	Кронштейн MFT-RB L, MFT-HAB L, MFT-US+S	
3	Термомост MFT-ISO L	
	Термомост MFT-RBI L	
4	Анкер (принять по результатам натур.испытаний)	

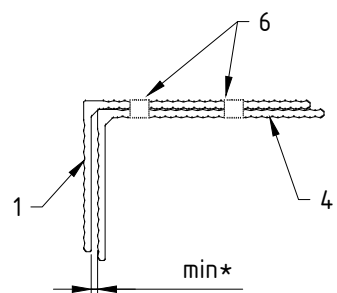
5	Профиль вертикальной направляющей MFT-T, MFT-Ta, MFT-L	
	Профиль вертикальной направляющей MFT-RP, MFT-ST	
6	Профиль формирования вылета системы MFT-TL 60x82x2.2	см.примечания п.2
	Профиль формирования вылета системы MFT-RP 75x50x2	см.примечания п.2
7	Заклепка вытяжная $\phi 4.8 \times 12$ Al/A2 (A2/A2)	
8	Удлинитель кронштейна MFT-DF L	

Примечания:

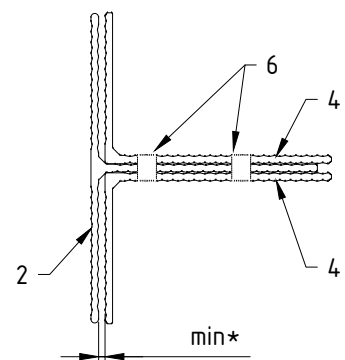
1. Целесообразность и возможность применения данного решения на конкретном участке объекта строительства определяет проектировщик в соответствии со стат.расчетом и существующими нормативными документами;
2. Тип и габариты применяемых элементов принять в соответствии с проектом и стат.расчетами;
3. * - размер принять в соответствии со стат.расчетом;
4. ** - определяется типом применяемого кронштейна, см. проект.

Рекомендации по соединению профилей (направляющих) системы.

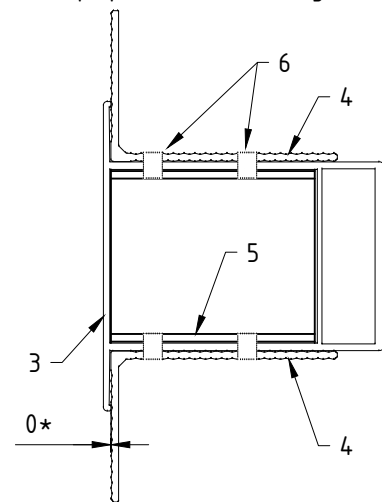
Метод удлинения (наращивания) профиля MFT-L



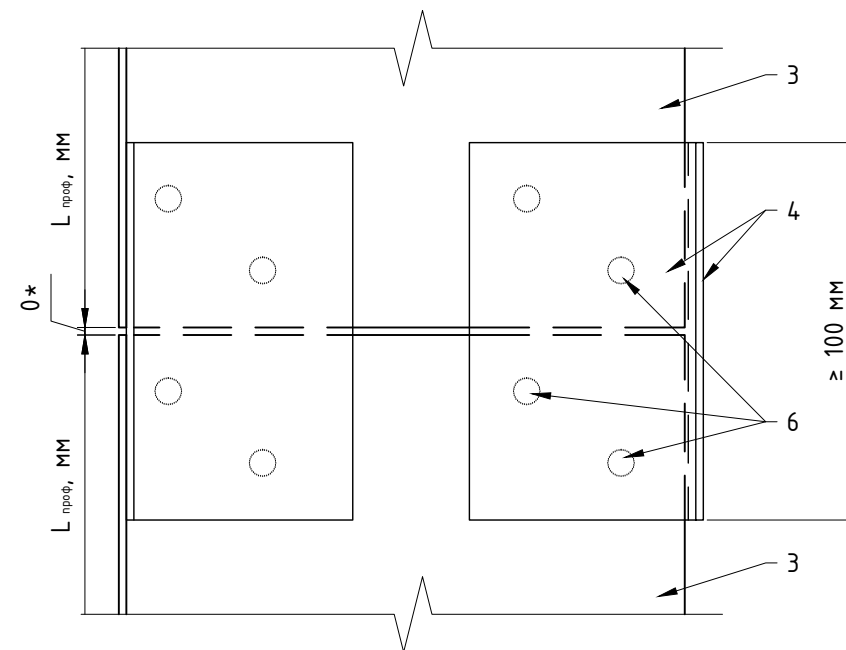
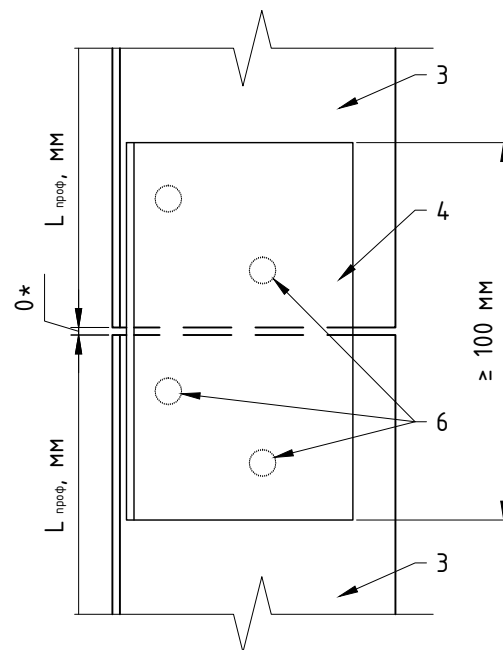
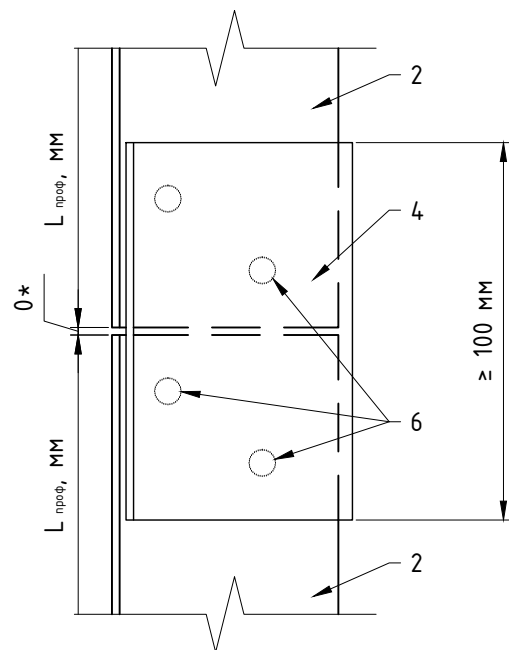
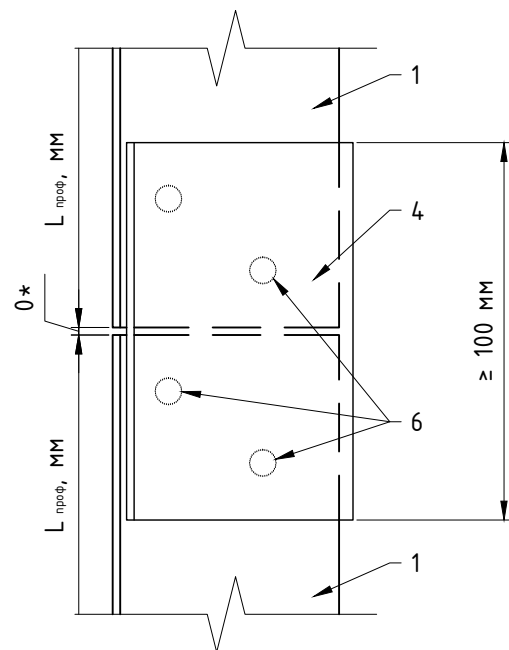
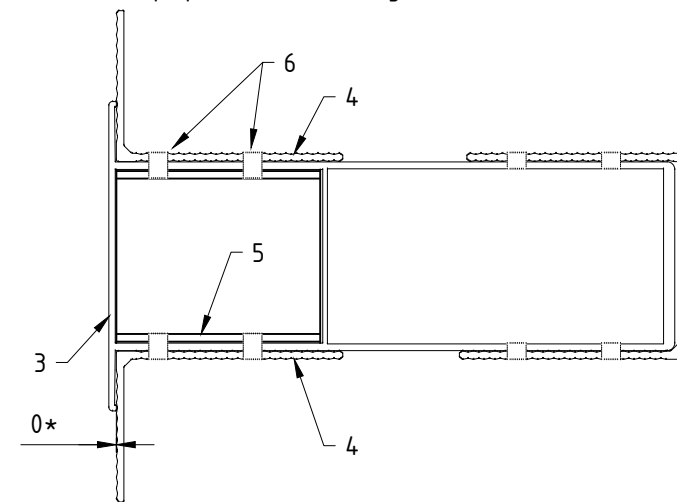
Метод удлинения (наращивания) профилей MFT-T и MFT-Ta



Метод удлинения (наращивания) профилей MFT-RP глубиной ≤95 мм



Метод удлинения (наращивания) профилей MFT-RP глубиной ≥125 мм



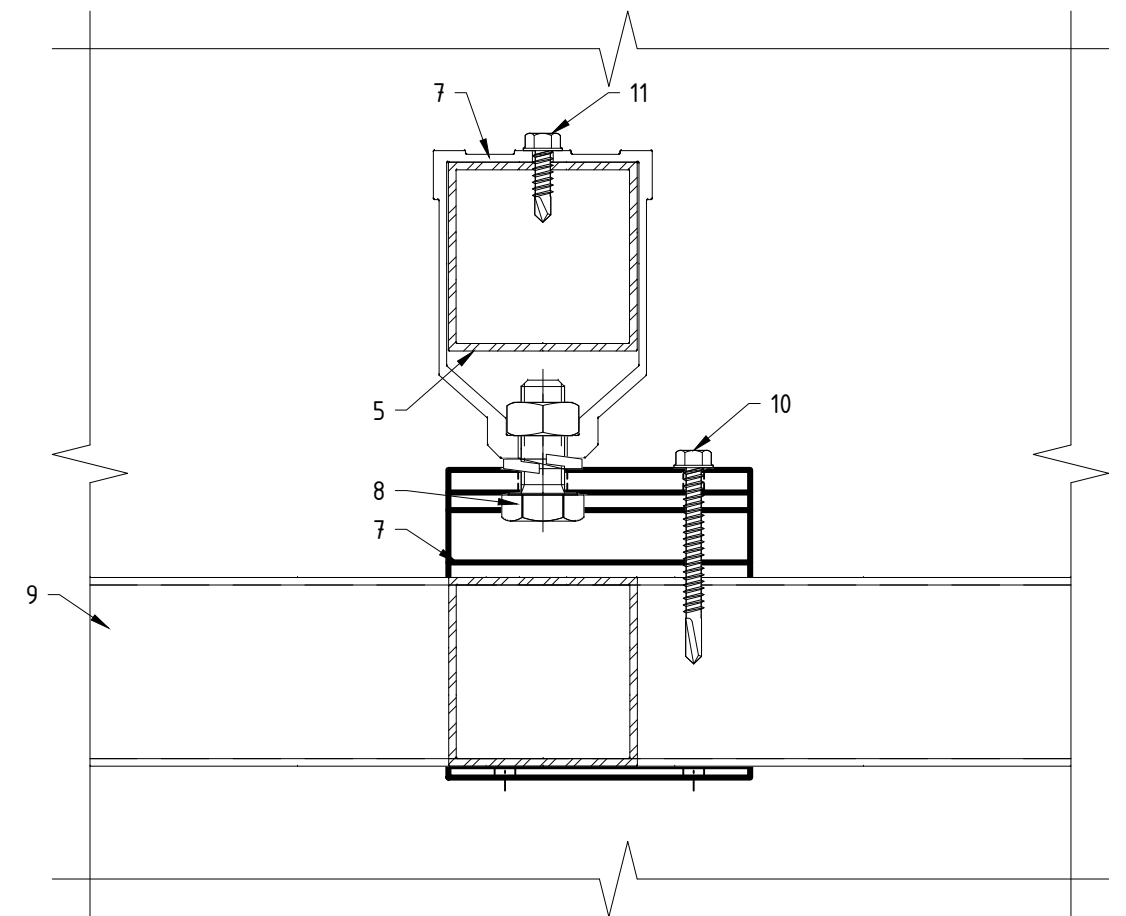
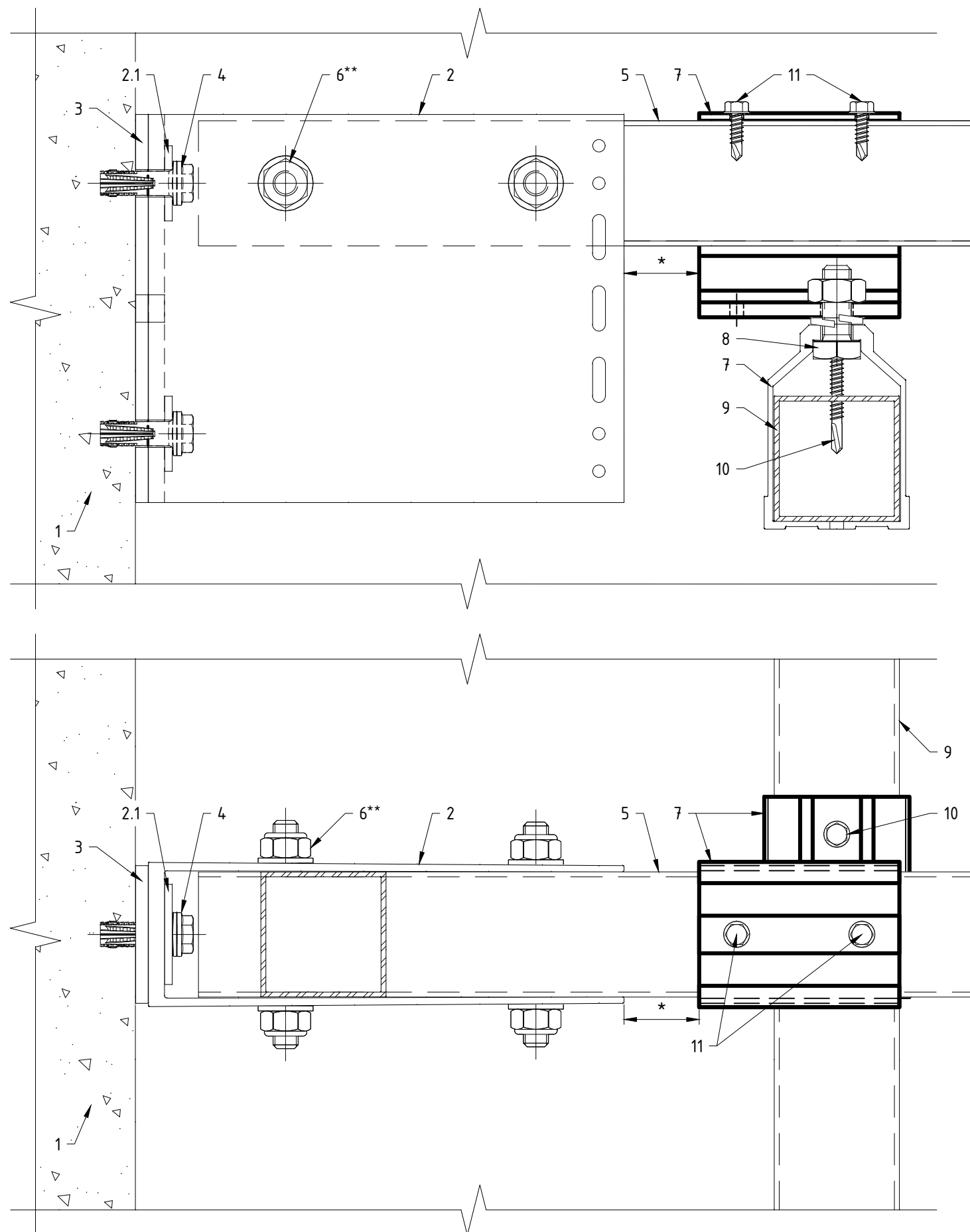
Поз.	Наименование	Примечания
1	Профиль наращиваемой направляющей MFT-L	
2	Профиль наращиваемой направляющей MFT-T Профиль наращиваемой направляющей MFT-Ta	
3	Профиль наращиваемой направляющей MFT-RP	
4	Фрагмент профиля MFT-L, для фиксации направляющей	
5	Соединитель профилей MFT-RP	
6	Заклёпка вытяжная $\phi 4.8 \times 12$ A2/A2 (A1/A2)	

Примечания:

1. Целесообразность и возможность применения данного решения на конкретном участке объекта строительства определяет проектировщик в соответствии со стат.расчетом и существующими нормативными документами;
2. Торцы соединяемых профилей должны быть расположены вплотную, для исключения люфта;
3. Профиль фиксации направляющей принять в соответствии со стат.расчетом;
4. * - размер принять минимально возможным, предпочтительный размер равен 0.

8.2. Крепление модульной системы.

Крепление модульной системы фасадов через петли MFT-P.



Поз.	Наименование	Примечания
1	Строительное основание	показано условно
2	Кронштейн MFT-RB LH (MFT-RB, MFT-US+S)	
2.1	Шайба MFT-BFW	см.примечания п.1
3	Термомост MFT-RBI LH (MFT-RBI)	
4	Анкер (принять по результатам натур.испытаний)	
5	Профиль формирования вылета системы MFT-ST	
6	Резьбовое соединение профиля MFT-ST к кронштейну	
7	Модульная петля MFT-P	
8	Резьбовое соединение двух элементов MFT-P между собой	
9	Профиль регулировки модуля вдоль фасада MFT-ST	в составе модуля
10	Саморез фиксации модуля S-MD05S 5,5x52 A2	
11	Самонарезающий винт S-AD01S 5,5x19 A2 Заклепка вытяжная $\phi 4.8 \times 12$ Al/A2 (A2/A2)	

Примечания:

1. Целесообразность и возможность применения данного решения на конкретном участке объекта строительства определяет проектировщик в соответствии со стат.расчетом и существующими нормативными документами;
2. Тип и габариты применяемых элементов и модулей определяет проектировщик в соответствии со стат.расчетом и существующими нормативными документами;
3. * - размер принять в соответствии со стат.расчетом;
4. ** - допускается замена резьбового соединения на заклепочное, при этом кол-во и типоразмеры заклепок, а так же их расположение принять в соответствии со схемой нагружения и стат.расчетом, см. проект.

9. Перечень применяемых элементов.

9.1. Перечень элементов системы.

№ п/п	Наименование изделия/элемента	Артикул
	Кронштейн MFT-MF LH (40/60/80/120/140/170/190/220/240/270/300) Al	
	Кронштейн MFT-MF L (40/60/80/120/140/170/190/220/240/270/300) Al	
	Кронштейн MFT-MF LM (40/60/80/120/140/170/190/220/240/270/300) Al	
	Кронштейн MFT-MF M (40/60/80/120/140/170/190/220/240/270/300) Al	
	Кронштейн MFT-MF S (40/60/80/120/140/170/190/220/240/270/300) Al	
	Кронштейн MFT-MF L (60/80/120/140/170/190/220/240) StS	
	Кронштейн MFT-MF LM (60/80/120/140/170/190/220/240) StS	
	Кронштейн MFT-MF M (60/80/120/140/170/190/220/240) StS	
	Кронштейн MFT-MF S (60/80/120/140/170/190/220/240) StS	
	Кронштейн MFT-MF HS (120/140/170/190/205/220/240/270/300) Al	
	Кронштейн MFT-RB LH (60/80/120/140/170/190/220/240/270/300) Al	
	Кронштейн MFT-RB L (60/80/120/140/170/190/220/240/270/300) Al	
	Кронштейн MFT-RB M (60/80/120/140/170/190/220/240/270/300) Al	
	Кронштейн MFT-RB S (60/80/120/140/170/190/220/240/270/300) Al	
	Кронштейн MFT-HAB L (120/140/170/190/220/240/270/300) Al	
	Кронштейн MFT-RB L (60/80/120/140/170/190/220/240) StS	
	Кронштейн MFT-RB S (60/80/120/140/170/190/220/240) StS	
	Шайба MFT-BFW 30x40x3.0 P11 Al	
	Шайба MFT-BFW 30x40x4.0 P11 StS	
	Термомост MFT-ISO LH 150x50x5	
	Термомост MFT-ISO L 130x50x5 (ver.1: 150x40x5)	
	Термомост MFT-ISO LM 105x50x5 (ver.1: 125x40x5)	
	Термомост MFT-ISO M 75x50x5 (ver.1: 75x40x5)	
	Термомост MFT-ISO S 55x50x5 (ver.1: 55x40x5)	
	Термомост MFT-ISO 47x50x5 HS	
	Термомост MFT-RBI LH 155x58x5	
	Термомост MFT-RBI L 130x58x5 (ver.1: 150x50x5)	
	Термомост MFT-RBI M 75x58x5 (ver.1: 75x50x5)	
	Термомост MFT-RBI S 55x58x5 (ver.1: 55x50x5)	
	Удлинитель MFT-DF L	
	Удлинитель MFT-DF LM	
	Удлинитель MFT-DF M	
	Удлинитель MFT-DF S	
	Удлинитель MFT-DFH M	
	Удлинитель MFT-DFH S	
	Удлинитель MFT-RBE L	
	Удлинитель MFT-RBE M	
	Удлинитель MFT-RBEx2 L	
	Удлинитель MFT-RBEx2 M	
	Профиль MFT-T 40x82x1.8	










Профиль MFT-T 50x70x1.8	
Профиль MFT-T 60x82x1.8	
Профиль MFT-TL 60x82x2.2	
Профиль MFT-T 60x100x1.8	
Профиль MFT-Ta 30x58x2.5	
Профиль MFT-Ta 40x42x1.8	
Профиль MFT-Ta 60x42x1.8	
Профиль MFT-Ta 60x58x1.8	
Профиль MFT-L 30x30x2.0	
Профиль MFT-L 40x30x1.8	
Профиль MFT-L 40x40x1.8	
Профиль MFT-L 50x35x1.8	
Профиль MFT-L 60x38x1.8	
Профиль MFT-L 60x40x2.2	
Профиль MFT-L 60x60x3.0	
Профиль MFT-Y 22x80x2.6	
Профиль MFT-RP-58 57x50x2.5	
Профиль MFT-RP-58 77x50x2.0	
Профиль MFT-RP-58 88x50x2.0	
Профиль MFT-RP-58 95x50x2.0	
Профиль MFT-RP-65 95x50x2.0 L	
Профиль MFT-RP-50 50x50x2.5	
Профиль MFT-RP 57x50x3.0	
Профиль MFT-RP 75x50x2.0	
Профиль MFT-RP 95x50x2.0	
Профиль MFT-RP 125x50x2.0	
Профиль MFT-RP 150x50x2.0	
Профиль MFT-RP 170x50x2.0	
Профиль MFT-RP 75x50x2.0 L	
Профиль MFT-RP 95x50x2.0 L	
Профиль MFT-RP-100 57x50x3.0	
Профиль MFT-RP-112 75x50x2.0	
Профиль MFT-RP-112 95x50x2.0	
Профиль MFT-ST 40x20x2.0	
Профиль MFT-ST 40x40x2.0	
Профиль MFT-ST 50x50x2.0	
Профиль MFT-ST 50x50x3.0	
Профиль MFT-PHCL 57x8	
Профиль MFT-PHC 85x10	
Профиль MFT-PHC 102x8	
Профиль MFT-O 16x2	
Профиль MFT-O 20x3	
Соединитель профилей MFT-RPC	
Профиль MFT-HP E40 (алюм.)	











Азрафа MFT-H/HAF E40 K (алюм.)	
Азрафа MFT-H/HAF E40 D (алюм.)	
Азрафа MFT-H/HAF E40 8D (алюм.)	
Профиль MFT-HP 100 (алюм.)	
Азрафа MFT-H/HAF 100/40 K (алюм.)	
Азрафа MFT-H/HAF 100/40 D (алюм.)	
Профиль MFT-HP 60 (алюм.)	
Азрафа MFT-H/HAF 60/40 K (алюм.)	
Азрафа MFT-H/HAF 60/40 S/D (алюм.)	
Анкер с подрезкой MFT M6x8.5 HS 4.0(5.5) (нерж.)	
Анкер с подрезкой MFT M6x10 HS 7.0 (нерж.)	
Анкер с подрезкой MFT M6x11.5 HS 8.5 (нерж.)	
Анкер с подрезкой MFT M6x17.5 HS 15 (нерж.)	
Уплотнитель MFT-JS 36 (чёрн., epdm)	
Уплотнитель MFT-JS 60 (чёрн., epdm)	
Профиль MFT-PJH 41x11 (алюм.)	
Профиль MFT-PJV 43x16 (алюм.)	
Профиль MFT-PEV 40x40 (алюм.)	
Втулка MFT-6.5x10 (нерж.)	2191261
Заклепка вытяжная ϕ 3.2x8 A2/A2	
Заклепка вытяжная ϕ 4.0x8 A2/A2	
Заклепка вытяжная ϕ 4.0x10 A2/A2	
Заклепка вытяжная ϕ 4.8x12 A2/A2	
Заклепка вытяжная ϕ 4.8x12 A1/A2	
Заклепка вытяжная ϕ 4.8x18 K14 A2/A2	
Заклепка вытяжная ϕ 4.8x21 K14 A2/A2	
Саморез с прессшайбой и сверлом ϕ 5.5x19 A2 DIN 7504 K (MFT-HAF)	
Саморез с прессшайбой и сверлом S-MD 05 S 5,5x52 (MFT-DFH M)	
Саморез с прессшайбой и сверлом ϕ 5.5x70 A2 DIN 7504 K	
Крепление профилей RP (T, L, Ta, RT) к кронштейнам RB (MF, LStS, UStS)	
Резьбовое соединение болтом M5	
Болт шестигр. M5x70(20) DIN 933 (DIN 931)	1 шт.
Гайка шестигранная M5 DIN 982 (DIN 985)	1 шт.
Шайба M5 DIN 125A (DIN 127B)	2 шт.
Анкерные каналы HAC, HAC-C, с арматурой и пр.	
Анкер крепления кронштейнов (фасадный, распорный)	
Фасадный анкер: HRD, HRV	
Стальные распорные анкеры: HSL, HST3, HSA, HSV	
Клеевые анкеры: HIT-HY 270, HIT-HY 200, HIT-RE 500v3	
T-образный болт для анкерного канала	
Дюбель крепления термоизоляции (IZ, IZ-S, X-IE, IDP, IN и пр.)	
Анкер для крепления противопожарной отсечки	
Анкер-клин DBZ 6/4,5 (ϕ 6x40)	
Дюбель-гвоздь HPS-1 6/15-40 (ϕ 6x40)	
www.hilti.ru 8-800-700-52-52 VFH HILTI Fibrocement	перечень элементов системы 261

	Гвоздь Х-С 20 В3 (гвоздь Х-С 24 В3)	
	Противопожарная отсечка, откосы, отливы, нащельники и пр. (оцинк. ст. лист $t \geq 0.5$ мм)	
	Термоизоляция негорючая (НГ)	
	Облицовка: в соответствии с ТС/ТО	
	Трубы кондиционирования $\phi 12.7$ мм и $\phi 28.6$ мм в изоляции типа K-Flex	
	Гильза металлическая $\phi 127$ мм	
	Противопожарная монтажная пена CP 660	
	Противопожарная терморасширяющаяся лента CFS B	

--	--	--

9.2. Перечень инструмента для сборки системы.

Название	Применение	
Лазерный ротационный нивелир PR 30-HVS A12 и звуковой детектор PRA 20 (фасадный комплект)	Быстрая разметка элементов НВФ (вертикальная, горизонтальная): - выравнивание кронштейнов; - выравнивания несущих профилей; - выравнивание вылета плоскости фасада; - выравнивание элементов крепления облицовки (кляммеров, кляммер-шин и т.д.); - выравнивание облицовочных материалов. Проверка на всех этапах установки НВФ.	
Беспроводной перфоратор TE 6-A22 с буром TE-CX	Для производительного бурения отверстий под анкеры при монтаже кронштейнов	
Аккумуляторная ленточная пила SB 4-A22 с полотнами SBB	Для резки тонкостенных стальных профилей	
Ручной насос HILTI HIT и щетки HIT-RB	Для очистки отверстий под анкеры	
Аккумуляторная дрель SF 6-A22 и сверла HSS	Для интенсивных работ по сверлению профилей и кронштейнов	
Беспроводной гайковёрт SIW 22T-A	Для установки механических анкеров HRD	
Аккумуляторный дозатор HDE 500-A22	При установке химических анкеров HIT-HY 270	
Циркулярная пила для холодной резки SCM 22-A с дисками по металлу SCB	Для производительной холодной резки алюминиевых и стальных профилей с полимерным покрытием	
Беспроводная УШМ AG 125-A22 с абразивными дисками AC-D или алмазными дисками SP-T	Для резки металлических профилей и элементов облицовки по месту монтажа	

<p>Беспроводной заклёпочник RT 6-22A и заклёпки Hilti</p>	<p>Для соединения элементов подсистемы и монтажа облицовки</p>			
<p>Беспроводная сабельная пила SR 6-A22 с полотнами SRB</p>	<p>Для быстрого демонтажа небольших выступающих металлических конструкций</p>			
<p>Циркулярная пила SC 70W-A22 с направляющим рельсом WGS</p>	<p>Для резки плит фиброцемента или HPL-панелей по месту монтажа (рекомендуется применять диски с алмазным покрытием)</p>			
<p>Аккумуляторный шуруповёрт SFC 22-A с набором бит S-BS</p>	<p>Для монтажа элементов облицовки</p>			
<p>Монтажный пистолет с крепежными элементами X-IE</p>	<p>Для увеличения скорости монтажа утеплителя к стенам из бетона, кирпича или стали</p>			
<p>Компактный винтовёрт SID 4-A22 и шурупы S-AD</p>	<p>Для повышения скорости монтажа элементов подсистемы</p>			
<p>Аккумуляторный фонарь SL 6-A22 с аккумуляторными батареями B 22</p>	<p>Для комфортной работы при недостаточном освещении</p>			
<p>Универсальный пылесос VC 20-U-Y 230V</p>	<p>Удаление пыли во время сверления, штробления, шлифовки, резки и сухого бурения; Удаление цементного раствора во время влажного бурения; Общая уборка на рабочей площадке.</p>			
<p>Дистанционер MFT-RNS-1.3</p>	<p>Установка заклепок на листовые материалы, защита облицовки от смятия в процессе затяжки заклепки</p>			
<p>Адаптер MFT-RNC-12</p>	<p>Установка заклепки в труднодоступных местах (например: при монтаже клеммер-шин под клинкер)</p>			
<p>www.hilti.ru</p>	<p>8-800-700-52-52</p>	<p>VFH HILTI Fibrocement</p>	<p>перечень инструмента для сборки системы</p>	<p>264</p>

Ножницы по металлу	Для резки отливов, уголков и соединительных планок	-
Рулетка	Для измерений и нанесения разметки	-
Отвес	Для определения вертикали	-
Угольник	Для разметки со строгой перпендикулярностью	-
Напильник	Для выравнивания торцов панелей после резки	-
Пила ручная	Для резки панелей	-