

*Альбом технических решений*

*Конструкция навесной фасадной системы  
с воздушным зазором  
"VFH Stone"*

*для облицовки агламератно-гранитными плитами и натуральным  
камнем, а также утепления наружных стен зданий и сооружений  
различного назначения*

*Содержание*

<i>1. Общие рекомендации к проектированию системы</i>	
1.1 Введение .....	5
1.2 Назначение и область применения .....	5
1.3 Исходные данные для проектирования системы .....	5
1.4 Определение основных параметров системы .....	6
1.5 Состав проектно-сметной документации .....	6
1.6 Основные положения по производству работ и системе контроля качества .....	7
1.7 Правила эксплуатации системы .....	8
1.8 ТС и ТО применимые для системы .....	8
<i>2. Тех.характеристики применяемых изделий</i>	
2.1 Кронштейны MFT-MF (система Light) .....	9
2.2 Кронштейны MFT-RB и MFT-HAB (система Heavy) .....	17
2.3 Удлинитель кронштейна MFT-DF (система Light) .....	21
2.4 Удлинитель кронштейна MFT-RBE (система Heavy) .....	23
2.5 Профиль MFT-T (система Light) .....	24
2.6 Профиль MFT-L (система Light) .....	25
2.7 Профиль MFT-RP (система Heavy) .....	26
2.8 Соединитель профилей MFT-RPC (система Heavy) .....	28
2.9 Профили MFT-ST 50x50x2, MFT- PHC 85x10, MFT- PHCL 57x8 .....	29
2.10 Элементы крепления облицовки .....	30
2.11 Прочие элементы применяемые в системе НВФ .....	33
<i>3. Регулировка вылета системы Light, крепление направляющей к кронштейну</i>	
3.1 Таблица регулировки вылета системы Light .....	35
3.2 Крепление направляющей к кронштейну MFT-MF L .....	36
3.3 Крепление направляющей к кронштейну MFT-MF LM .....	37
3.4 Крепление направляющей к кронштейну MFT-MF M .....	38
3.5 Крепление направляющей к кронштейну MFT-MF S .....	39
3.6 Крепление направляющей к кронштейну MFT-MF L с удлинителем .....	40
3.7 Крепление направляющей к кронштейну MFT-MF LM с удлинителем .....	41
3.8 Крепление направляющей к кронштейну MFT-MF M с удлинителем .....	42
3.9 Крепление направляющей к кронштейну MFT-MF S с удлинителем .....	43
<i>4. Регулировка вылета системы Heavy, крепление направляющей к кронштейну</i>	
4.1 Таблица регулировки вылета системы Heavy (без удлинителя) .....	44
4.2 Таблица регулировки вылета системы Heavy (с удлинителем) .....	45
4.3 Крепление направляющей к кронштейну MFT-RB L .....	46
4.4 Крепление направляющей к кронштейну MFT-RB M .....	47

4.5 Крепление направляющей к кронштейну MFT-RB S .....	48
4.6 Крепление направляющей к кронштейну MFT-RB L с удлинителем.....	49
4.7 Крепление направляющей к кронштейну MFT-RB M с удлинителем.....	50
5. Рекомендации по установке утеплителя	
5.1 Типовая схема установки однослойного утеплителя .....	51
5.2 Типовая схема установки двухслойного утеплителя.....	52
6. Раскладка элементов системы	
6.1 Общий вид .....	53
6.2 Раскладка системы Light.....	54
6.3 Раскладка системы Neau.....	55
6.4 Раскладка системы Neau в зоне проемов, при креплении кронштейнов в плиты перекрытия, вариант №1 .....	56
6.5 Раскладка системы Neau в зоне проемов, при креплении кронштейнов в плиты перекрытия, вариант №2.....	57
7. Основные тех.решения системы Light	
7.1 Горизонтальный разрез .....	58
7.2 Вертикальный разрез .....	59
7.3 Примыкание к боковому откосу.....	61
7.4 Примыкание к верхнему откосу.....	67
7.5 Примыкание к отливу.....	73
7.6 Примыкание к цоколю.....	77
7.7 Наружный угол.....	81
7.8 Внутренний угол .....	83
7.9 Примыкание к парапету.....	84
7.10 Горизонтальный разрез по деформационному шву.....	85
7.11 Ввод коммуникаций .....	87
7.12 Организация перепада плоскостей облицовки.....	88
8. Основные сечения системы Neau	
8.1 Горизонтальный разрез .....	91
8.2 Вертикальный разрез .....	92
8.3 Примыкание к боковому откосу.....	94
8.4 Примыкание к верхнему откосу.....	100
8.5 Примыкание к отливу.....	106
8.6 Примыкание к цоколю.....	110
8.7 Наружный угол.....	114
8.8 Внутренний угол .....	116
8.9 Примыкание к парапету.....	117

8.10 Горизонтальный разрез по деформационному шву.....	118
8.11 Ввод коммуникаций .....	120
8.12 Организация перепада плоскостей облицовки.....	121
8.13 Рекомендации по установке отлива из камня.....	124
9. Дополнительный метод регулировки вылета (удлинение на Т-профиле).....	125
10. Рекомендации по удлинению направляющих профилей .....	126
11. Перечень применяемых элементов .....	127



## 1. Общие рекомендации к проектированию системы

### 1.1. Введение

Рекомендации являются методическим и справочным пособием для принятия решений и разработки проектов по наружной отделке и утеплению зданий с применением навесных фасадных систем с вентилируемым воздушным зазором "VFH" АО "HILTI Distribution Ltd."

Все навесные фасадные системы с вентилируемым зазором являются одним из наиболее эффективных способов утепления и отделки фасадов зданий и сооружений за счет следующих конструктивных особенностей этих систем:

- утепляющий слой сплошным массивом располагается с внешней стороны наружной стены с незначительным количеством мостиков холода, что позволяет вынести точку росы из внутреннего слоя стены;
- экран (облицовочный слой), установленный с воздушным зазором относительно утепляющего слоя, хорошо защищает конструкцию стены от атмосферных осадков;
- между облицовочным слоем и слоем утеплителя устраивается вентилируемый воздушный зазор, с помощью которого влага, накапливаемая в утеплителе эффективно удаляется;
- такая конструкция наружной стены хорошо защищает жилые помещения от потери тепла зимой и от перегрева летом;
- отсутствие "мокрых" процессов позволяет выполнять работы по монтажу системы в любое время года;
- облицовочные материалы и несущие конструкции фасадных систем обеспечивают долговечность фасадной отделки и утеплителя наружных стен, одновременно они позволяют легко ремонтировать поврежденные участки фасада.

### 1.2. Назначение и область применения.

Система "VFH" предназначена для отделки и теплоизоляции наружных стен в соответствии с требованиями, СП 50.13330.2012 и МГСН-2.01-99;

Систему допускается применять для строящихся, ремонтируемых и реконструируемых зданий с несущими конструкциями наружных стен из кирпича, бетона и других материалов плотностью более 600 кг/м<sup>3</sup>, а так же с несущими конструкциями наружных стен из стального каркаса.

Максимальную этажность зданий в соответствии с требованиями пожарной безопасности устанавливают в зависимости от степени огнестойкости и классов конструкционной и функциональной пожарной опасности системы.

### 1.3. Исходные данные для проектирования системы.

Проектно-сметная документация на систему для конкретного объекта разрабатывается на основе задания на проектирование, подготовленного в соответствии с существующим порядком и утвержденным заказчиком.

Задание на проектирование обязательно должно содержать требование о соответствии системы СП 50.13330.2012

Задание на проектирование включает в себя:

- архитектурные решения фасадов здания с экспликацией помещений по-этажно. Данные чертежи должны включать полные данные по объекту строительства, ремонта, реконструкции: фасады, планы, разрезы, фрагменты, чертежи архитектурных деталей (карнизов, обрамления проемов и т.п.), данные по облицовке (материал, цвет и пр.). А так же прочую необходимую информацию на конструкции задействованные и примыкающие к фасадам здания (ограждения, рекламные щиты и пр.);
- строительные чертежи наружных стен от фундаментов до парапетов, включая узлы, поясняющие решения, размеры и привязки всех конструкций;
- данные от разработчиков фундаментов и стен о величине допустимой нагрузки на здание или заключение компетентной организации о несущей способности фундаментов и стен здания;
- данные о разработчиках смежных конструкций (свето-прозрачные конструкции, ограждения и пр.);
- ген.план участка строительства, ремонта, реконструкции;
- задание на проектирование реконструируемых объектов, должно содержать акт обследования наружных стен здания, где указывается состояние строительного основания под крепление навесного вент.фасада. А так же результаты испытаний на анкера и геодезическую съемку поверхностей фасадов.

В составе документации на систему должна быть Техническая оценка РОССТРОЯ Российской Федерации (приложение к Техническому свидетельству).

#### 1.4. Определение основных параметров системы.

К основным параметрам системы следует отнести:

- тип, форму и размер облицовочных материалов, а также способ их крепления к системе навесного вент.фасада;
- характеристики принятых плит утепления: марку, размеры, плотность, теплопроводность, наличие или отсутствие защитного слоя;
- величину воздушного зазора;
- схему размещения на фасаде здания кронштейнов и вертикальных направляющих со всеми необходимыми размерами, в том числе, расстояние от основания до облицовочного экрана;
- марку анкеров для крепления кронштейнов несущего каркаса к строительному основанию;
- марку дюбелей для крепления плит утепления к строительному основанию.

Тип и размер облицовочных материалов, цвет и их фактуру поверхности определяет главный архитектор проекта, если эти данные не приведены в задании на проектирование системы.

Выбор плит утеплителя выполняется на основании теплотехнических расчетов. Также расчетным путем определяется величина воздушного зазора.

Схемы размещения элементов несущего каркаса на фасаде здания разрабатываются исходя из следующих данных:

- габаритов элементов облицовки и размера швов между элементами облицовки;
- геометрии здания, размещения на фасаде проемов, балконов, карнизов и других отступающих (выступающих) от плоскости фасада элементов, для минимизации применения облицовочных материалов с нестандартными размерами;
- результатов прочностных расчетов системы, благодаря которым, уточняется шаг по горизонтали и по вертикали установки кронштейнов;
- расстояния от основания до облицовочного экрана, принятого на основании теплотехнических расчетов, при этом следует учитывать величину фактических отклонений плоскости фасада от проектного положения.

Марку дюбелей для крепления кронштейнов и утеплителя выбирают с учетом прочностных расчетов системы, материала основания, паспортных данных рассматриваемых дюбелей и результатов испытаний, принятых дюбелей на вырыв и срез.

#### 1.5. Состав проектно-сметной документации.

Рабочий проект или рабочая документация системы наружных ограждений фасадов с вентилируемым воздушным зазором включает следующие разделы: общую пояснительную записку, ведомость чертежей, планы типовых этажей по наружным стенам, фасады зданий, узловые решения по реализации архитектурных деталей, узловые решения по примыканию к смежным конструкциям (водосток, антенны, рекламные щиты и пр.) и сводную спецификацию применяемых элементов.

В общей пояснительной записке приводятся:

- условия строительства, ремонта, реконструкции;
- архитектурная концепция решения фасадов здания и отдельных архитектурных элементов;
- данные о конструктивном решении системы и ее элементов;
- данные о решении специальных устройств на фасаде, если они имеются.

Графическая часть включает чертежи фасадов здания, а также чертежи отдельных архитектурных элементов и узлов. На чертежах приводится цветовое решение фасада и его отдельных элементов. А так же чертежи всех конструктивных элементов системы с узлами и деталями, чертежи фасадов с привязкой мест размещения специальных устройств, узлы и детали конструкций крепления этих устройств на фасаде, а также спецификацию оборудования, материалов и изделий, предусмотренных проектом.

Сводная спецификация применяемых элементов на устройство системы составляется на основе разработанных в графической части тех.решений и утвержденных заказчиком калькуляций на элементы конструкций.

Сметы на устройство системы составляются на основе действующих нормативов, единичных расценок, фактической стоимости оборудования и материалов, а также утвержденных заказчиком калькуляций на отдельные виды работ и элементы конструкций.

#### 1.6. Основные положения по производству работ и системе контроля качества.

Для выполнения работ по монтажу системы здание разбивается на захваты и определяется порядок и последовательность работ по захваткам.

Величина захваток и их количество для каждого объекта определяется с учетом размеров фасада здания, величины бригады монтажников, оснащения строительной организации оборудованием и оснасткой, условиями комплектации строительства материалами, изделиями и т.п. Захваткой может быть вся высота фасада. Можно фасад по высоте разбить на несколько захваток, учитывая наличие промежуточных карнизов, поясов и другие факторы. Разбивка фасада здания на захваты и выбор средств для работы монтажников на высоте (подмосты, люльки, подъемные платформы и т.п.), выполняется в проекте организации строительства (ПОС) или в технологических картах.

При монтаже системы, на реконструируемых зданиях, работы начинаются с очистки фасада от несвязанных с основанием элементов, таких как отслоившаяся штукатурка, краска и т.п. Кроме того, фасад надо освободить (демонтировать) от специальных устройств: водостоков, различных кронштейнов, антенн, вывесок и пр.

Монтаж системы начинается с установки маяков и разметки фасада, по которой будут устанавливаться и крепиться к основанию кронштейны и вертикальные направляющие. Разметка выполняется с помощью геодезических приборов, уровня и отвеса. Установка, крепление кронштейнов и вертикальных направляющих в пределах захватки может производиться снизу вверх, и наоборот, в зависимости от решений принятых в проектной документации и ПОС.

После разметки фасада в нем сверлятся отверстия под дюбели для крепления кронштейнов к основанию. В месте примыкания кронштейна к строительному основанию, устанавливается паронитовая прокладка, для снижения теплопередачи.

В случае, когда основанием является кирпичная кладка, нельзя устанавливать дюбели в швы кладки, при этом расстояние от центра дюбеля до ложкового шва должно быть не менее 25 мм, а от тычкового 60 мм.

Минимальное расстояние от края конструкции до дюбеля оговаривается специальными рекомендациями фирмы-изготовителя дюбелей.

Категорически запрещается сверлить отверстия для дюбелей в пустотелых кирпичах или блоках с помощью перфоратора.

Одновременно с установкой кронштейнов на основании устанавливают специальные элементы и кронштейны для крепления смежных конструкций.

К началу монтажа плит утеплителя, захватка, на которой производятся работы, должна быть укрыта от попадания влаги на стену и плиты утеплителя. Исключением могут быть случаи, когда монтажники не покидают рабочие места до тех пор, пока все смонтированные плиты утеплителя не закроют предусмотренной проектом ветровлагозащитной пленкой.

Монтаж плит утеплителя начинается с нижнего ряда, который устанавливается на стартовый профиль, цоколь или другую соответствующую конструкцию и ведется снизу вверх. Если плиты утеплителя устанавливаются в два слоя, следует обеспечить перевязку швов. Плиты утеплителя должны устанавливаться плотно друг к другу так, чтобы в швах не было пустот. Вся стена (за исключением проемов) по всей поверхности непрерывно должна быть покрыта утеплителем, установленной проектом толщины. Крепление плит утеплителя к строительному основанию производится пластмассовыми дюбелями тарельчатого типа с распорными стержнями. В случае применения ветровлагозащитной пленки, каждая установленная плита утеплителя сначала крепится к строительному основанию двумя дюбелями, а после укрытия нескольких рядов пленкой, устанавливаются остальные, предусмотренные проектом, дюбели. Полотнища пленки устанавливаются с перехлестом 150 мм.

На кронштейны устанавливаются, затем крепятся к ним вертикальные профили, которые являются базой для устройства отделочного слоя фасада в пределах проектных допусков. Поэтому установка профиля, его положение в вертикальной плоскости, проверяется соответствующими приборами: теодолитом, отвесом и др. Крепление профиля к кронштейну производится заклепками или иными метизами, предусмотренными рабочей документацией. Способы крепления элементов облицовочного экрана в зависимости от вида облицовочных материалов изложены в альбоме технических решений. Во время монтажа облицовочных материалов следует следить за тем, чтобы воздушный зазор позади них был чист и без каких-либо посторонних включений.

В процессе монтажа элементов системы должен выполняться пооперационный контроль качества работ, и составляться акт на скрытые работы. Это должно выполняться в соответствии с действующей в подрядной организации "Системой управления контролем качества продукции", где указано, какие параметры и технологические процессы контролируются, также должны быть указаны лица, ответственные за выполнение этой работы. В составе комиссии, подписывающей акты на скрытые работы, должны быть лица (представители проектной организации), выполняющие авторский надзор.

Работы по монтажу системы могут выполнять организации, специалисты которых прошли обучение и имеют лицензию на право выполнения указанных работ.

Все работы должны выполняться под контролем лица, ответственного за безопасное производство работ и в соответствии с требованиями СНиП 12-03-2001 "Безопасность труда в строительстве. Часть 1. Общие требования" и СНиП 12-04-2002 "Безопасность труда в строительстве. Часть 2. Строительное производство".

#### 1.7 Правила эксплуатации системы.

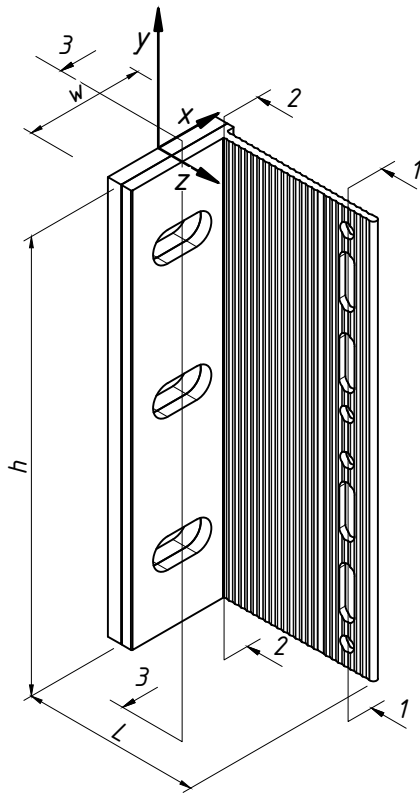
В процессе строительства и эксплуатации здания не допускается крепить любые детали и устройства непосредственно к облицовочным материалам.

Не следует допускать возможность попадания воды с крыши здания на облицовочные материалы, для чего надо содержать желоба на крыше и водостоки в рабочем состоянии.

Уход за облицовкой фасада, заключающийся в регулярной очистке и периодическом восстановлении, продлит срок службы облицовки.

Элементы облицовки с дефектами, не подлежащие восстановлению, заменяются в соответствии с инструкцией разработчика системы.

#### 1.8 ТС и ТО применимые для системы:



*Данные по применяемым материалам*

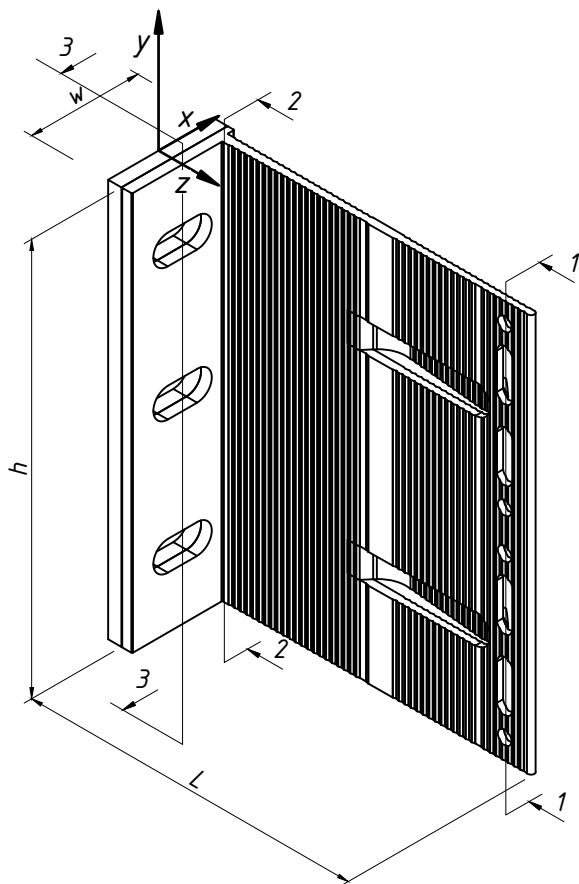
Материал кронштейна	алюм.сплав АД31 Т1
Расчетное сопротивление материала, МПа	120
Материал термомоста	поливинилхлорид
Теплопроводность ПВХ	0.17 Вт/мК
Теплопроводность алюминия	160 Вт/мК

*Сопутствующие изделия*

Термомост MFT-ISO 40x150x5 L	арт.	2096766

Анкер принять по результатам испытаний

Наименование кронштейна		MFT-MF 40 L	MFT-MF 60 L
Артикул		2096915	2096916
Длина кронштейна	L, мм	40	60
Высота кронштейна	h, мм	150	
Ширина кронштейна	w, мм	40	
Диаметр отверстия под анкер	d, мм	11	
Толщина стенки в сечении 1-1	t1, мм	2.5	
Площадь сечения 1-1	A1, кв.см	1.33	
	Wx1, куб.см	3.72	
	Wy1, куб.см	0.060	
Толщина стенки в сечении 2-2	t2, мм	3.2	
Площадь сечения 2-2	A2, кв.см	4.8	
Момент сопротивления в сечении 2-2	Wx2, куб.см	12.0	
	Wy2, куб.см	0.26	
Толщина стенки в сечении 3-3	t3, мм	4	
Площадь сечения 3-3	A3, кв.см	4.7	
Момент сопротивления в сечении 3-3	Wx3, куб.см	12.05	
	Wy3, куб.см	0.31	



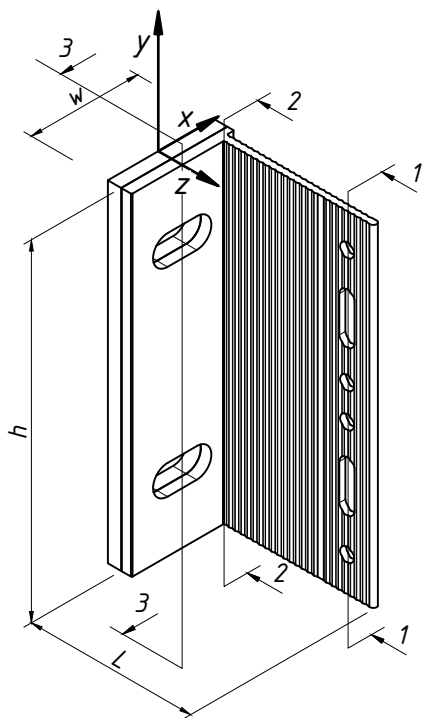
Данные по применяемым материалам

Материал кронштейна	алюм.сплав АД31 Т1
Расчетное сопротивление материала, МПа	120
Материал термомоста	поливинилхлорид
Теплопроводность ПВХ	0.17 Вт/мК
Теплопроводность алюминия	160 Вт/мК

Сопутствующие изделия

Термомост MFT-ISO 40x150x5 L	арт.	2096766
Анкер принять по результатам испытаний		

Наименование кронштейна		MFT-MF 80 L	MFT-MF 120 L	MFT-MF 140 L	MFT-MF 170 L	MFT-MF 190 L	MFT-MF 220 L	MFT-MF 240 L	MFT-MF 270 L	
Артикул		2096917	2096918	2096919	2096920	2096921	2096922	2096923	2096924	
Длина кронштейна	L, мм	80	120	140	170	190	220	240	270	
Высота кронштейна	h, мм	150								
Ширина кронштейна	w, мм	40								
Диаметр отверстия под анкер	d, мм	11								
Толщина стенки в сечении 1-1	t1, мм	2.5								
Площадь сечения 1-1	A1, кв.см	1.33								
	Момент сопротивления в сечении 1-1	Wx1, куб.см	3.72							Wy1, куб.см
Толщина стенки в сечении 2-2	t2, мм	3.2								
Площадь сечения 2-2	A2, кв.см	4.8								
	Момент сопротивления в сечении 2-2	Wx2, куб.см	12.0							Wy2, куб.см
Толщина стенки в сечении 3-3	t3, мм	4								
Площадь сечения 3-3	A3, кв.см	4.7								
	Момент сопротивления в сечении 3-3	Wx3, куб.см	12.05							Wy3, куб.см
www.hilti.ru   8 800 700 52 52		VHF Stone: тех.характеристики применяемых изделий							10	



*Данные по применяемым материалам*

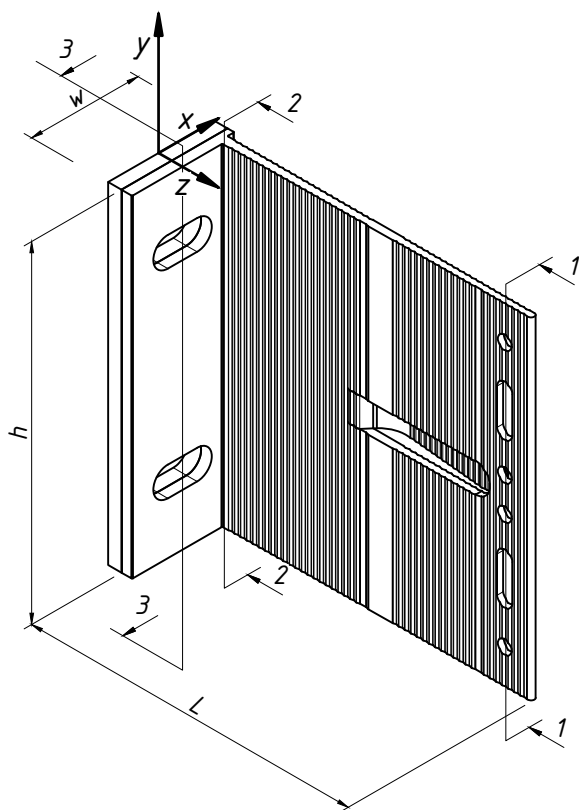
Материал кронштейна	алюм.сплав АД31 Т1
Расчетное сопротивление материала, МПа	120
Материал термомоста	поливинилхлорид
Теплопроводность ПВХ	0.17 Вт/мК
Теплопроводность алюминия	160 Вт/мК

*Сопутствующие изделия*

Термомост MFT-ISO 40x125x5 LM	арт.	2166151
Анкер принять по результатам испытаний		

Наименование кронштейна		MFT-MF 40 LM	MFT-MF 60 LM
Артикул		2149336	2149309
Длина кронштейна	L, мм	40	60
Высота кронштейна	h, мм	125	
Ширина кронштейна	w, мм	40	
Диаметр отверстия под анкер	d, мм	11	
Толщина стенки в сечении 1-1	t1, мм	2.5	
Площадь сечения 1-1	A1, кв.см	1.66	
Момент сопротивления в сечении 1-1	Wx1, куб.см	4.3	
	Wy1, куб.см	0.07	
Толщина стенки в сечении 2-2	t2, мм	3.2	
Площадь сечения 2-2	A2, кв.см	4.0	
Момент сопротивления в сечении 2-2	Wx2, куб.см	8.33	
	Wy2, куб.см	0.21	
Толщина стенки в сечении 3-3	t3, мм	4	
Площадь сечения 3-3	A3, кв.см	4.12	
Момент сопротивления в сечении 3-3	Wx3, куб.см	8.42	
	Wy3, куб.см	0.27	





*Данные по применяемым материалам*

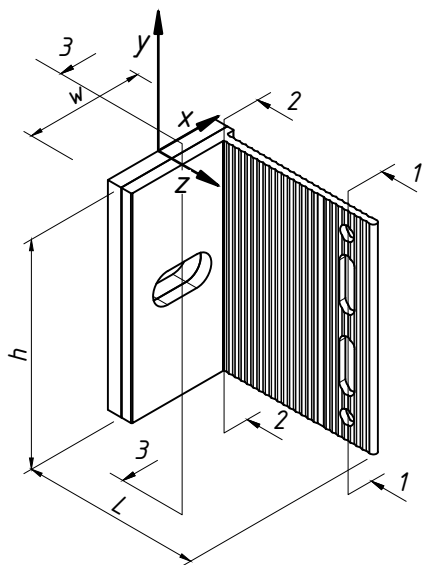
Материал кронштейна	алюм.сплав АД31 Т1
Расчетное сопротивление материала, МПа	120
Материал термомоста	поливинилхлорид
Теплопроводность ПВХ	0.17 Вт/мК
Теплопроводность алюминия	160 Вт/мК

*Сопутствующие изделия*

Термомост MFT-ISO 40x125x5 LM	арт.	2166151
Анкер принять по результатам испытаний		

Наименование кронштейна		MFT-MF 80 LM	MFT-MF 120 LM	MFT-MF 140 LM	MFT-MF 170 LM	MFT-MF 190 LM	MFT-MF 220 LM	MFT-MF 240 LM	MFT-MF 270 LM
Артикул		2149554	2149555	2149556	2149557	2149558	2149559	2149560	2149561
Длина кронштейна	L, мм	80	120	140	170	190	220	240	270
Высота кронштейна	h, мм	125							
Ширина кронштейна	w, мм	40							
Диаметр отверстия под анкер	d, мм	11							
Толщина стенки в сечении 1-1	t1, мм	2.5							
Площадь сечения 1-1	A1, кв.см	1.66							
Момент сопротивления в сечении 1-1	Wx1, куб.см	4.3							
	Wy1, куб.см	0.07							
Толщина стенки в сечении 2-2	t2, мм	3.2							
Площадь сечения 2-2	A2, кв.см	4.0							
Момент сопротивления в сечении 2-2	Wx2, куб.см	8.33							
	Wy2, куб.см	0.21							
Толщина стенки в сечении 3-3	t3, мм	4							
Площадь сечения 3-3	A3, кв.см	4.12							
Момент сопротивления в сечении 3-3	Wx3, куб.см	8.42							
	Wy3, куб.см	0.27							
www.hilti.ru   8 800 700 52 52		VHF Stone: тех.характеристики применяемых изделий							12





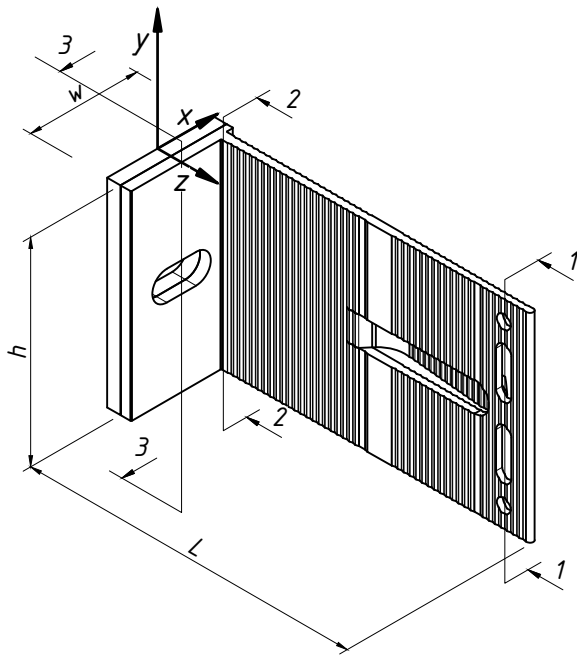
*Данные по применяемым материалам*

Материал кронштейна	алюм.сплав АД31 Т1
Расчетное сопротивление материала, МПа	120
Материал термомоста	поливинилхлорид
Теплопроводность ПВХ	0.17 Вт/мК
Теплопроводность алюминия	160 Вт/мК

*Сопутствующие изделия*

Термомост MFT-ISO 40x75x5 M	арт.	2096767
Анкер принять по результатам испытаний		

Наименование кронштейна		MFT-MF 40 M	MFT-MF 60 M
Артикул		2096925	2096926
Длина кронштейна	L, мм	40	60
Высота кронштейна	h, мм	75	
Ширина кронштейна	w, мм	40	
Диаметр отверстия под анкер	d, мм	11	
Толщина стенки в сечении 1-1	t1, мм	2.5	
Площадь сечения 1-1	A1, кв.см	0.66	
Момент сопротивления в сечении 1-1	Wx1, куб.см	1.21	
	Wy1, куб.см	0.078	
Толщина стенки в сечении 2-2	t2, мм	3.2	
Площадь сечения 2-2	A2, кв.см	2.85	
Момент сопротивления в сечении 2-2	Wx2, куб.см	3.00	
	Wy2, куб.см	0.14	
Толщина стенки в сечении 3-3	t3, мм	4	
Площадь сечения 3-3	A3, кв.см	2.6	
Момент сопротивления в сечении 3-3	Wx3, куб.см	3.74	
	Wy3, куб.см	0.17	



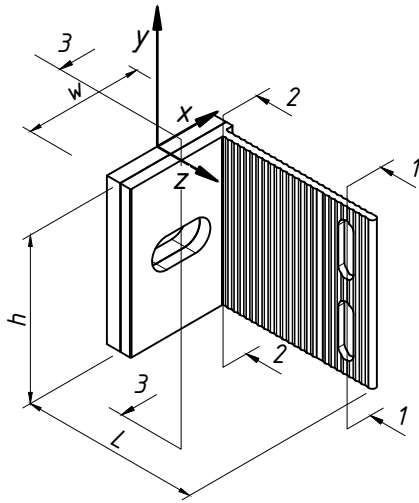
*Данные по применяемым материалам*

Материал кронштейна	алюм.сплав АД31 Т1
Расчетное сопротивление материала, МПа	120
Материал термомоста	поливинилхлорид
Теплопроводность ПВХ	0.17 Вт/мК
Теплопроводность алюминия	160 Вт/мК

*Сопутствующие изделия*

Термомост MFT-ISO 40x75x5 M	арт.	2096767
Анкер принять по результатам испытаний		

Наименование кронштейна		MFT-MF 80 M	MFT-MF 120 M	MFT-MF 140 M	MFT-MF 170 M	MFT-MF 190 M	MFT-MF 220 M	MFT-MF 240 M	MFT-MF 270 M	
Артикул		2096927	2096928	2096929	2096930	2096931	2096932	2096933	2096934	
Длина кронштейна	L, мм	80	120	140	170	190	220	240	270	
Высота кронштейна	h, мм	75								
Ширина кронштейна	w, мм	40								
Диаметр отверстия под анкер	d, мм	11								
Толщина стенки в сечении 1-1	t1, мм	2.5								
Площадь сечения 1-1	A1, кв.см	0.66								
	Wx1, куб.см	1.21								
Момент сопротивления в сечении 1-1	Wy1, куб.см	0.078								
Толщина стенки в сечении 2-2	t2, мм	3.2								
Площадь сечения 2-2	A2, кв.см	2.85								
Момент сопротивления в сечении 2-2	Wx2, куб.см	3.00								
	Wy2, куб.см	0.14								
Толщина стенки в сечении 3-3	t3, мм	4								
Площадь сечения 3-3	A3, кв.см	2.6								
Момент сопротивления в сечении 3-3	Wx3, куб.см	3.74								
	Wy3, куб.см	0.17								
www.hilti.ru   8 800 700 52 52		VHF Stone: тех.характеристики применяемых изделий							14	



*Данные по применяемым материалам*

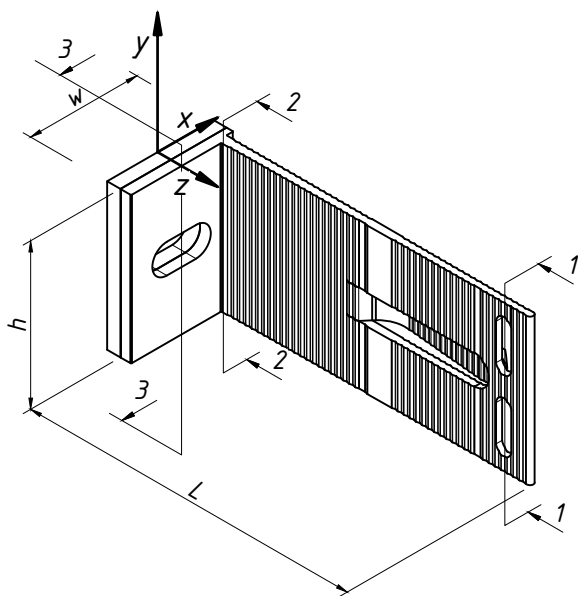
Материал кронштейна	алюм.сплав АД31 Т1
Расчетное сопротивление материала, МПа	120
Материал термомоста	поливинилхлорид
Теплопроводность ПВХ	0.17 Вт/мК
Теплопроводность алюминия	160 Вт/мК

*Сопутствующие изделия*

Термомост MFT-ISO 40x55x5 S	арт.	2096768

Анкер принять по результатам испытаний

Наименование кронштейна		MFT-MF 40 S	MFT-MF 60 S
Артикул		2096935	2096936
Длина кронштейна	L, мм	40	60
Высота кронштейна	h, мм	55	
Ширина кронштейна	w, мм	40	
Диаметр отверстия под анкер	d, мм	11	
Толщина стенки в сечении 1-1	t1, мм	2.5	
Площадь сечения 1-1	A1, кв.см	0.42	
	Wx1, куб.см	0.55	
Момент сопротивления в сечении 1-1	Wy1, куб.см	0.020	
Толщина стенки в сечении 2-2	t2, мм	3.2	
Площадь сечения 2-2	A2, кв.см	1.76	
Момент сопротивления в сечении 2-2	Wx2, куб.см	1.61	
	Wy2, куб.см	0.09	
Толщина стенки в сечении 3-3	t3, мм	4	
Площадь сечения 3-3	A3, кв.см	1.76	
Момент сопротивления в сечении 3-3	Wx3, куб.см	2.0	
	Wy3, куб.см	0.12	



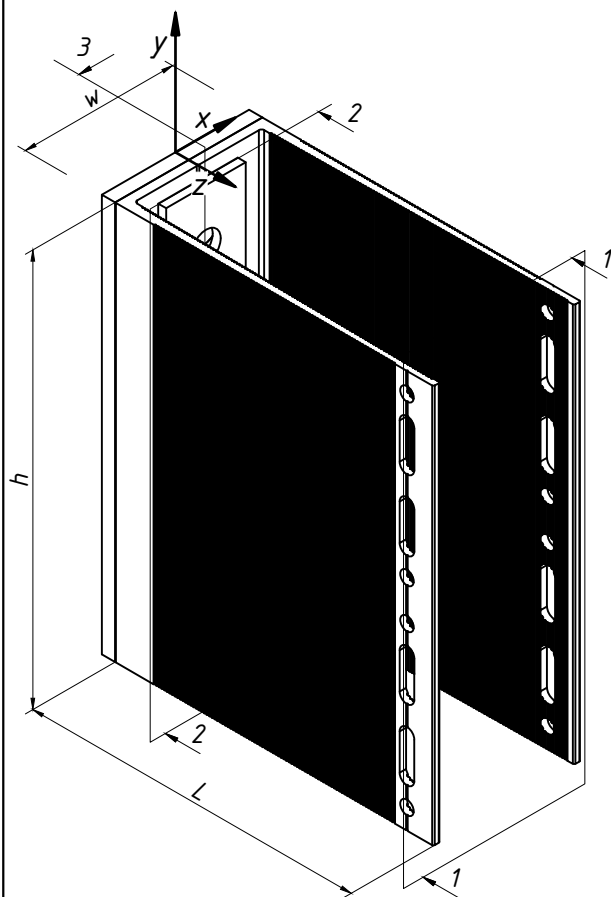
*Данные по применяемым материалам*

Материал кронштейна	алюм.сплав АД31 Т1
Расчетное сопротивление материала, МПа	120
Материал термомоста	поливинилхлорид
Теплопроводность ПВХ	0.17 Вт/мК
Теплопроводность алюминия	160 Вт/мК

*Сопутствующие изделия*

Термомост MFT-ISO 40x55x5 S	арт.	2096768
Анкер принять по результатам испытаний		

Наименование кронштейна		MFT-MF 80 S	MFT-MF 120 S	MFT-MF 140 S	MFT-MF 170 S	MFT-MF 190 S	MFT-MF 220 S	MFT-MF 240 S	MFT-MF 270 S	
Артикул		2096937	2096938	2096939	2096940	2096941	2096942	2096943	2096944	
Длина кронштейна	L, мм	80	120	140	170	190	220	240	270	
Высота кронштейна	h, мм	55								
Ширина кронштейна	w, мм	40								
Диаметр отверстия под анкер	d, мм	11								
Толщина стенки в сечении 1-1	t1, мм	2.5								
Площадь сечения 1-1	A1, кв.см	0.42								
	Момент сопротивления в сечении 1-1	Wx1, куб.см	0.55							Wy1, куб.см
Толщина стенки в сечении 2-2	t2, мм	3.2								
Площадь сечения 2-2	A2, кв.см	1.76								
Момент сопротивления в сечении 2-2	Wx2, куб.см	1.61							Wy2, куб.см	0.09
	Толщина стенки в сечении 3-3	t3, мм	4							
Площадь сечения 3-3	A3, кв.см	1.76								
Момент сопротивления в сечении 3-3	Wx3, куб.см	2.0							Wy3, куб.см	0.12
	www.hilti.ru   8 800 700 52 52		VHF Stone: тех.характеристики применяемых изделий							16



Данные по применяемым материалам

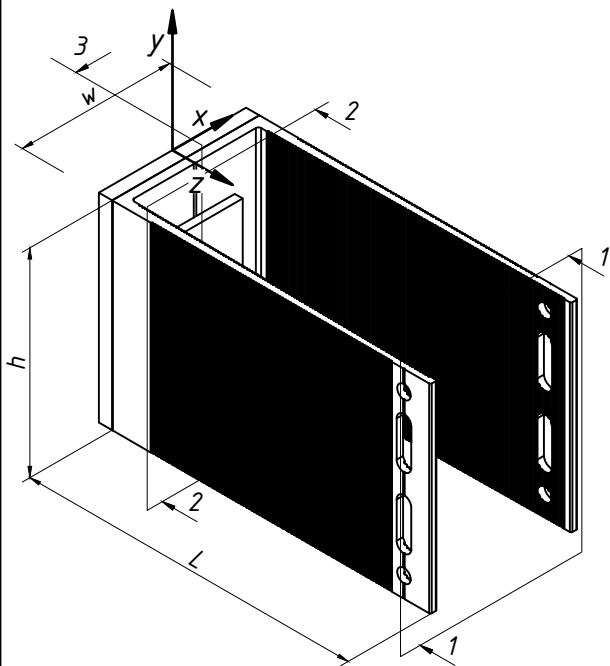
Материал кронштейна	алюм.сплав АД31 Т1
Материал шайбы	алюм.сплав АД31 Т1
Расчетное сопротивление материала, МПа	120
Материал термомоста	поливинилхлорид
Теплопроводность ПВХ	0.17 Вт/мК
Теплопроводность алюминия	160 Вт/мК

Сопутствующие изделия

Термомост MFT-RBI 50x150x5 L	арт.	2074413
Шайба MFT-BFW 30x40x3	арт.	2074416
Анкер принять по результатам испытаний		

\* сечение 3-3 рассматривается совместно с шайбой MFT-BFW (2 шт.)

Наименование кронштейна		MFT-RB 60 L	MFT-RB 80 L	MFT-RB 120 L	MFT-RB 140 L	MFT-RB 170 L	MFT-RB 190 L	MFT-RB 220 L	MFT-RB 240 L	
Артикул		2074337	2074338	2074339	2074390	2074391	2074392	2074393	2074394	
Длина кронштейна	L, мм	60	80	120	140	170	190	220	240	
Высота кронштейна	h, мм	150								
Ширина кронштейна	w, мм	55.5								
Диаметр отверстия под анкер	d, мм	11								
Толщина стенки в сечении 1-1	t1, мм	2.2								
Площадь сечения 1-1	A1, кв.см	2.35								
Момент сопротивления в сечении 1-1	Wx1, куб.см	6.55								
	Wy1, куб.см	6.05								
Толщина стенки в сечении 2-2	t2, мм	3.7								
Площадь сечения 2-2	A2, кв.см	11.1								
Момент сопротивления в сечении 2-2	Wx2, куб.см	27.75								
	Wy2, куб.см	26.92								
Толщина стенки в сечении 3-3	t3, мм	6.5								
Площадь сечения 3-3	A3, кв.см	5.83								
Момент сопротивления в сечении 3-3	Wx3, куб.см	16.76								
	Wy3, куб.см	0.68								
www.hilti.ru   8 800 700 52 52		VHF Stone: тех.характеристики применяемых изделий							17	



*Данные по применяемым материалам*

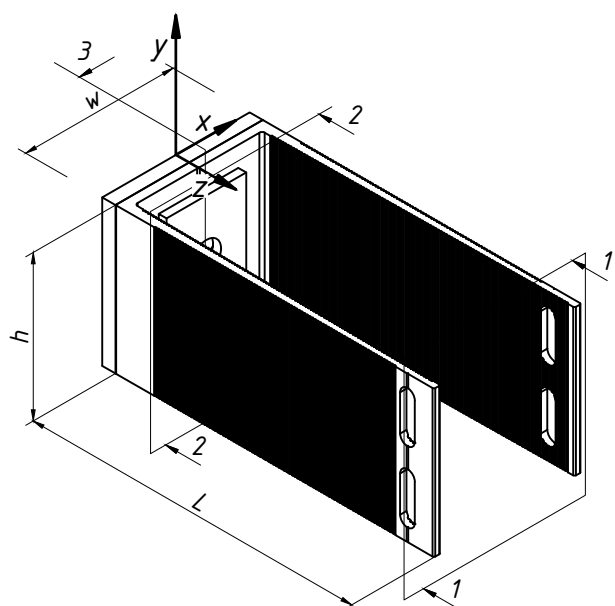
Материал кронштейна	алюм.сплав АД31 Т1
Материал шайбы	алюм.сплав АД31 Т1
Расчетное сопротивление материала, МПа	120
Материал термомоста	поливинилхлорид
Теплопроводность ПВХ	0.17 Вт/мК
Теплопроводность алюминия	160 Вт/мК

*Сопутствующие изделия*

Термомост MFT-RBI 50x75x5 M	арт.	2074414
Шайба MFT-BFW 30x40x3	арт.	2074416
Анкер принять по результатам испытаний		

\* сечение 3-3 рассматривается совместно с шайбой MFT-BFW (1 шт.)

Наименование кронштейна		MFT-RB 60 M	MFT-RB 80 M	MFT-RB 120 M	MFT-RB 140 M	MFT-RB 170 M	MFT-RB 190 M	MFT-RB 220 M	MFT-RB 240 M	
Артикул		2074395	2074396	2074397	2074398	2074399	2074400	2074401	2074402	
Длина кронштейна	L, мм	60	80	120	140	170	190	220	240	
Высота кронштейна	h, мм	75								
Ширина кронштейна	w, мм	55.5								
Диаметр отверстия под анкер	d, мм	11								
Толщина стенки в сечении 1-1	t1, мм	2.2								
Площадь сечения 1-1	A1, кв.см	1.17								
Момент сопротивления в сечении 1-1	Wx1, куб.см	2.13								
	Wy1, куб.см	3.02								
Толщина стенки в сечении 2-2	t2, мм	3.7								
Площадь сечения 2-2	A2, кв.см	5.55								
Момент сопротивления в сечении 2-2	Wx2, куб.см	6.93								
	Wy2, куб.см	13.44								
Толщина стенки в сечении 3-3	t3, мм	6.5								
Площадь сечения 3-3	A3, кв.см	3.11								
Момент сопротивления в сечении 3-3	Wx3, куб.см	3.69								
	Wy3, куб.см	3.6								
www.hilti.ru   8 800 700 52 52		VHF Stone: тех.характеристики применяемых изделий							18	



*Данные по применяемым материалам*

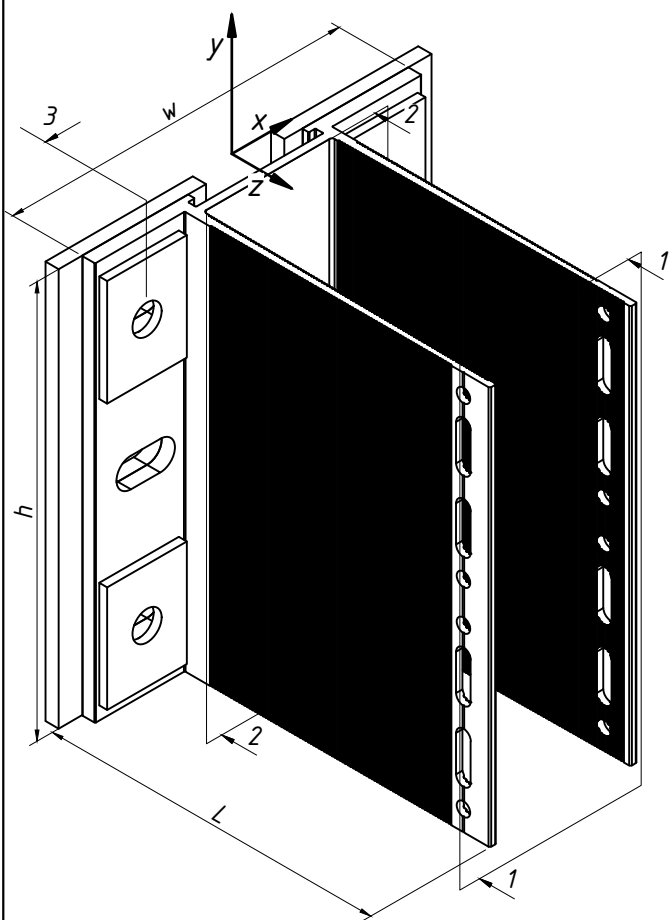
Материал кронштейна	алюм.сплав АД31 Т1
Материал шайбы	алюм.сплав АД31 Т1
Расчетное сопротивление материала, МПа	120
Материал термомоста	поливинилхлорид
Теплопроводность ПВХ	0.17 Вт/мК
Теплопроводность алюминия	160 Вт/мК

*Сопутствующие изделия*

Термомост MFT-RBI 50x55x5 S	арт.	2074415
Шайба MFT-BFW 30x40x3	арт.	2074416
Анкер принять по результатам испытаний		

\* сечение 3-3 рассматривается совместно с шайбой MFT-BFW (1 шт.)

Наименование кронштейна		MFT-RB 60 S	MFT-RB 80 S	MFT-RB 120 S	MFT-RB 140 S	MFT-RB 170 S	MFT-RB 190 S	MFT-RB 220 S	MFT-RB 240 S
Артикул		2074403	2074404	2074405	2074406	2074407	2074408	2074409	2074410
Длина кронштейна	L, мм	60	80	120	140	170	190	220	240
Высота кронштейна	h, мм	55							
Ширина кронштейна	w, мм	55.5							
Диаметр отверстия под анкер	d, мм	11							
Толщина стенки в сечении 1-1	t1, мм	4.4							
Площадь сечения 1-1	A1, кв.см	0.748							
Момент сопротивления в сечении 1-1	Wx1, куб.см	0.97							
	Wy1, куб.см	1.92							
Толщина стенки в сечении 2-2	t2, мм	7.6							
Площадь сечения 2-2	A2, кв.см	40.7							
Момент сопротивления в сечении 2-2	Wx2, куб.см	3.73							
	Wy2, куб.см	9.85							
Толщина стенки в сечении 3-3	t3, мм	6.5							
Площадь сечения 3-3	A3, кв.см	2.41							
Момент сопротивления в сечении 3-3	Wx3, куб.см	2.32							
	Wy3, куб.см	0.31							
www.hilti.ru   8 800 700 52 52		VHF Stone: тех.характеристики применяемых изделий							19



*Данные по применяемым материалам*

Материал кронштейна	алюм.сплав АД31 Т1
Материал шайбы	алюм.сплав АД31 Т1
Расчетное сопротивление материала, МПа	120
Материал термомоста	поливинилхлорид
Теплопроводность ПВХ	0.17 Вт/мК
Теплопроводность алюминия	160 Вт/мК

*Сопутствующие изделия*

Термомост MFT-RBI 50x150x5 L	арт.	2074413
Шайба MFT-BFW 30x40x3	арт.	2074416
Анкер принять по результатам испытаний		

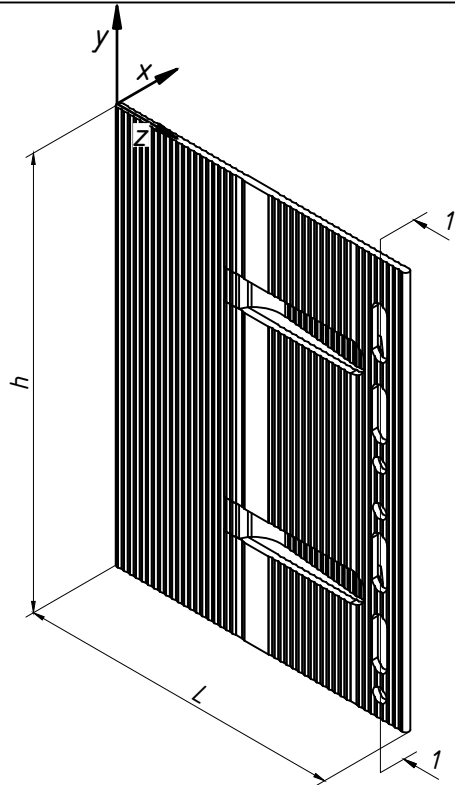
\* сечение 3-3 комбинированное, рассматривается совместно с шайбами MFT-BFW (4 шт.)

Наименование кронштейна		MFT-HAB 120 L	MFT-HAB 140 L	MFT-HAB 170 L	MFT-HAB 190 L	MFT-HAB 220 L	MFT-HAB 240 L
Артикул		2074417	2074418	2074419	2074420	2074421	2074422
Длина кронштейна	L, мм	120	140	170	190	220	240
Высота кронштейна	h, мм	150					
Ширина кронштейна	w, мм	123					
Диаметр отверстия под анкер	d, мм	11					
Толщина стенки в сечении 1-1	t1, мм	2.2					
Площадь сечения 1-1	A1, кв.см	2.35					
Момент сопротивления в сечении 1-1	Wx1, куб.см	6.55					
	Wy1, куб.см	6.04					
Толщина стенки в сечении 2-2	t2, мм	3.7					
Площадь сечения 2-2	A2, кв.см	11.1					
Момент сопротивления в сечении 2-2	Wx2, куб.см	27.75					
	Wy2, куб.см	26.88					
Толщина стенки в сечении 3-3	t3, мм	6.5					
Площадь сечения 3-3	A3, кв.см	7.59*2					
Момент сопротивления в сечении 3-3	Wx3, куб.см	21.28*2					
	Wy3, куб.см	0.85*2					
www.hilti.ru   8 800 700 52 52		VHF Stone: тех.характеристики применяемых изделий					20



Данные по применяемым материалам

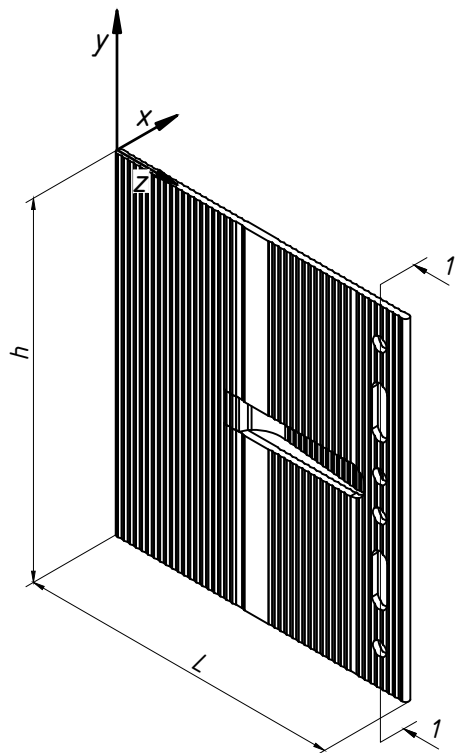
Материал удлинителя	алюм.сплав АД31 Т1
Расчетное сопротивление материала, МПа	120
Теплопроводность алюминия	160 Вт/мК



Сопутствующие изделия

Заклепка вытяжная $\Phi 4.8 \times 12$ Al/A2	арт.	2190955
Заклепка вытяжная $\Phi 4.8 \times 12$ A2/A2	арт.	2190956

Наименование удлинителя кронштейна		MFT-DF L
Артикул		2096945
Длина удлинителя	L, мм	110
Высота удлинителя	h, мм	150
Толщина стенки в сечении 1-1	t1, мм	2.5
Площадь сечения 1-1	A1, кв.см	1.33
Момент сопротивления в сечении 1-1	Wx1, куб.см	3.72
	Wy1, куб.см	0.06

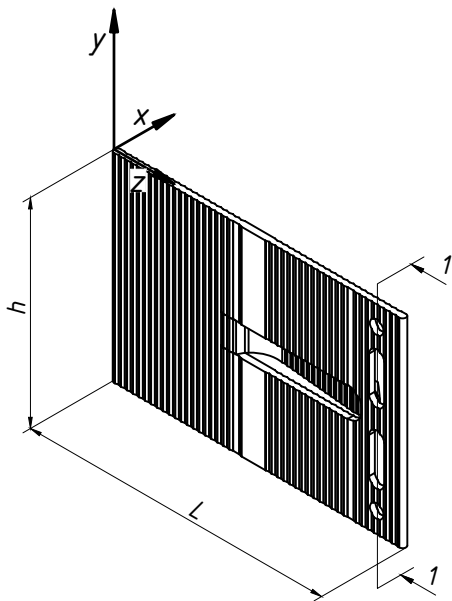


Наименование удлинителя кронштейна		MFT-DF LM
Артикул		2166150
Длина удлинителя	L, мм	110
Высота удлинителя	h, мм	125
Толщина стенки в сечении 1-1	t1, мм	2.5
Площадь сечения 1-1	A1, кв.см	1.66
Момент сопротивления в сечении 1-1	Wx1, куб.см	4.3
	Wy1, куб.см	0.07

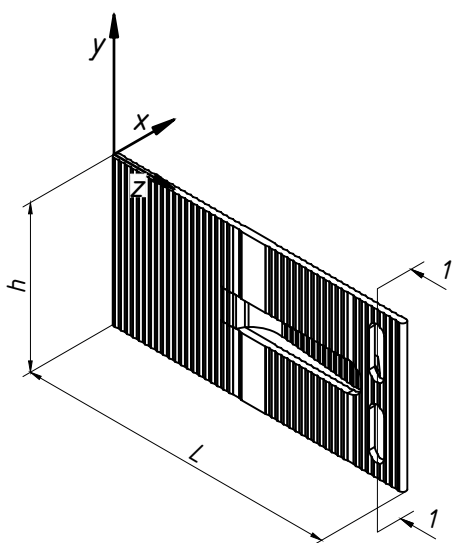
Данные по применяемым материалам

Материал удлинителя	алюм.сплав АД31 Т1
Расчетное сопротивление материала, МПа	120
Теплопроводность алюминия	160 Вт/мК

Сопутствующие изделия		
Заклепка вытяжная $\Phi 4.8 \times 12$ Al/A2	арт.	2190955
Заклепка вытяжная $\Phi 4.8 \times 12$ A2/A2	арт.	2190956



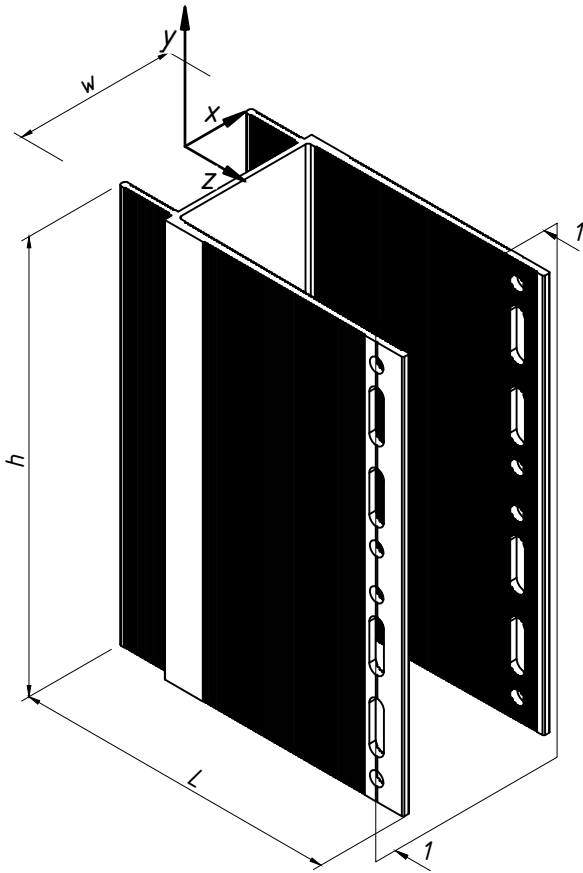
Наименование удлинителя кронштейна		MFT-DF M
Артикул		2096946
Длина удлинителя	L, мм	110
Высота удлинителя	h, мм	75
Толщина стенки в сечении 1-1	t1, мм	2.5
Площадь сечения 1-1	A1, кв.см	0.66
Момент сопротивления в сечении 1-1	Wx1, куб.см	1.21
	Wy1, куб.см	0.078



Наименование удлинителя кронштейна		MFT-DF S
Артикул		2096947
Длина удлинителя	L, мм	110
Высота удлинителя	h, мм	55
Толщина стенки в сечении 1-1	t1, мм	2.5
Площадь сечения 1-1	A1, кв.см	0.42
Момент сопротивления в сечении 1-1	Wx1, куб.см	0.55
	Wy1, куб.см	0.02

Данные по применяемым материалам

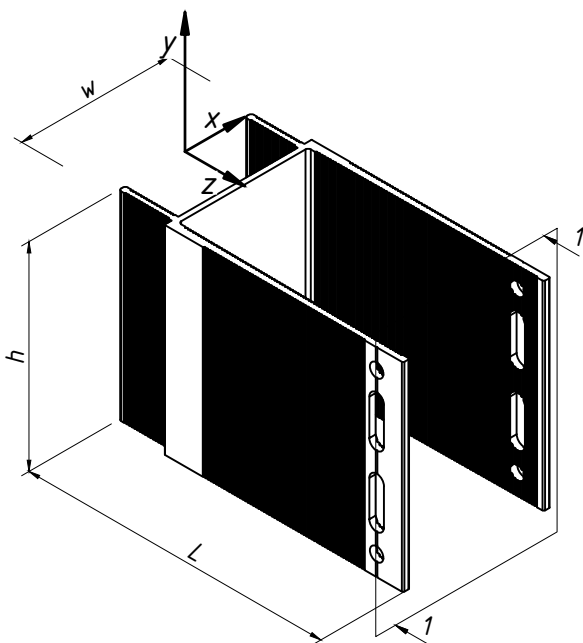
Материал удлинителя	алюм.сплав АД31 Т1
Расчетное сопротивление материала, МПа	120
Теплопроводность алюминия	160 Вт/мК



Сопутствующие изделия

Заклепка вытяжная $\Phi 4.8 \times 12$ Al/A2	арт.	2190955
Заклепка вытяжная $\Phi 4.8 \times 12$ A2/A2	арт.	2190956

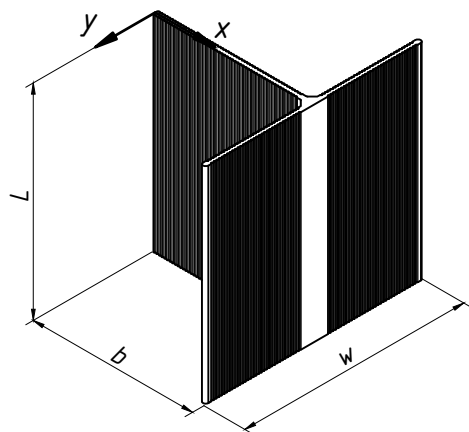
Наименование удлинителя кронштейна		MFT-RBE L
Артикул		2074411
Длина удлинителя	L, мм	110
Высота удлинителя	h, мм	150
Ширина удлинителя	w, мм	55.5
Толщина стенки в сечении 1-1	t1, мм	2.2
Площадь сечения 1-1	A1, кв.см	2.35
Момент сопротивления в сечении 1-1	Wx1, куб.см	6.55
	Wy1, куб.см	6.05



Наименование удлинителя кронштейна		MFT-RBE M
Артикул		2074412
Длина удлинителя	L, мм	110
Высота удлинителя	h, мм	75
Ширина удлинителя	w, мм	55.5
Толщина стенки в сечении 1-1	t1, мм	2.2
Площадь сечения 1-1	A1, кв.см	1.17
Момент сопротивления в сечении 1-1	Wx1, куб.см	2.13
	Wy1, куб.см	3.02

Данные по применяемым материалам

Материал профиля	алюм.сплав АД31 Т1
Расчетное сопротивление материала, МПа	120



Сопутствующие изделия

Заклепка вытяжная $\phi 4.8 \times 12$ Al/A2	арт.	2190955
Заклепка вытяжная $\phi 4.8 \times 12$ A2/A2	арт.	2190956

Наименование профиля		MFT-T 40x82x1.8	MFT-T 50x70x1.8				MFT-T 60x82x1.8			MFT-TL 60x82x2.2			MFT-T 60x100x1.8
Артикул		2096907	2124958	2124959	2124957	2125141	2125142	2125140	2096904	2096905	2096903	2096909	
Глубина профиля	b, мм	40	50				60			60			60
Длина профиля	L, м	6	3	3.6	6	3	3.6	6	3	3.6	6	6	
Ширина профиля	w, мм	82	70				82			82			100
Толщина стенки	t, мм	1.8	1.8				1.8			2.2			1.8
Площадь сечения	A, кв.см	1.94	1.83				2.09			2.45			2.58
Момент инерции	I <sub>x</sub> , см <sup>4</sup>	2.36	4.4				7.44			8.3			8.14
	I <sub>y</sub> , см <sup>4</sup>	7.6	4.2				6.51			7.47			13.82
Момент сопротивления	W <sub>x</sub> , куб.см	0.71	1.14				1.62			1.8			1.68
	W <sub>y</sub> , куб.см	1.85	1.2				1.59			1.82			2.76
Вес профиля	G, кг/м	0.524	0.494				0.564			0.662			0.697
www.hilti.ru   8 800 700 52 52		VHF Stone:		тех.характеристики применяемых изделий								24	

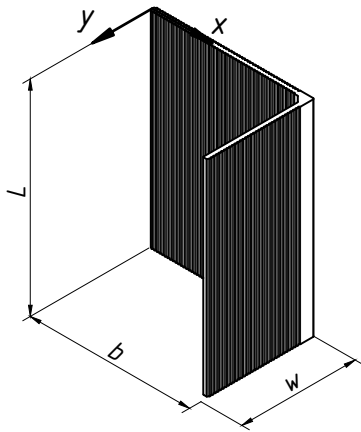
Данные по применяемым материалам

Материал профиля

алюм.сплав АД31 Т1

Расчетное сопротивление материала, МПа

120



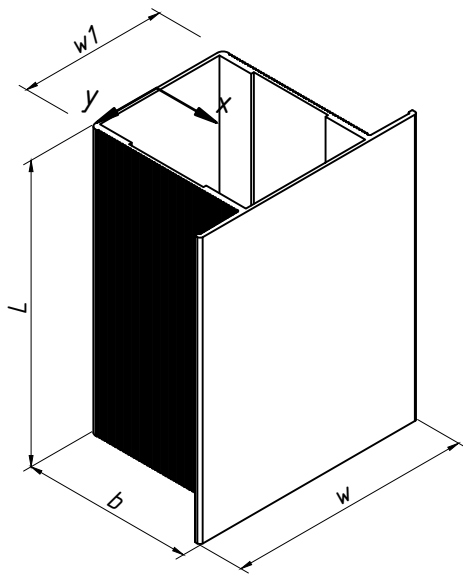
Сопутствующие изделия

Заклепка вытяжная $\phi 4.8 \times 12$ Al/A2	арт.	2190955
Заклепка вытяжная $\phi 4.8 \times 12$ A2/A2	арт.	2190956

Наименование профиля		MFT-L 30x30x2	MFT-L 40x40x1.8	MFT-L 50x35x1.8			MFT-L 60x38x1.8			MFT-L 60x40x2.2		
Артикул		2096966	2096962	2125144	2125145	2125143	2125147	2125148	2125146	2096961	2099239	2096960
Глубина профиля	b, мм	30	40	50			60			60		
Длина профиля	L, м	6	6	3	3.6	6	3	3.6	6	3	3.6	6
Ширина профиля	w, мм	30	40	35			38			40		
Толщина стенки	t, мм	2	1.8	1.8			1.8			2.2		
Площадь сечения	A, кв.см	1.16	1.24	1.28			1.47			1.8		
Момент инерции	I <sub>x</sub> , см <sup>4</sup>	1.02	1.96	3.55			5.91			6.82		
	I <sub>y</sub> , см <sup>4</sup>	1.02	2	1.32			1.72			2.5		
Момент сопротивления	W <sub>x</sub> , куб.см	0.47	0.66	1.04			1.46			1.64		
	W <sub>y</sub> , куб.см	0.47	0.69	0.48			0.56			0.8		
Вес профиля	G, кг/м	0.313	0.335	0.346			0.397			0.486		
www.hilti.ru   8 800 700 52 52		VHF Stone:		тех.характеристики применяемых изделий								25

Данные по применяемым материалам

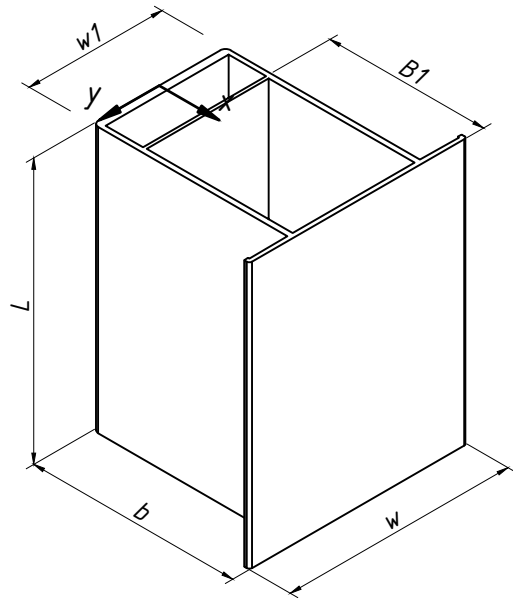
Материал профиля	алюм.сплав АД31 Т1
Расчетное сопротивление материала, МПа	120



Сопутствующие изделия

Заклепка вытяжная $\phi 4.8 \times 12$ A1/A2	арт.	2190955
Заклепка вытяжная $\phi 4.8 \times 12$ A2/A2	арт.	2190956

Наименование профиля		MFT-RP 57x50x3
Артикул		2074331
Глубина профиля	$b$ , мм	57
Длина профиля	$L$ , м	6
Ширина профиля	$w$ , мм	82
Ширина профиля	$w1$ , мм	50
Толщина стенки	$t$ , мм	3
Площадь сечения	$A$ , см <sup>2</sup>	3.68
Момент инерции	$I_x$ , см <sup>4</sup>	18.74
	$I_y$ , см <sup>4</sup>	19.39
Момент сопротивления	$W_x$ , см <sup>3</sup>	5.69
	$W_y$ , см <sup>3</sup>	4.73
Вес профиля	$G$ , кг/м	0.994



Данные по применяемым материалам

Материал профиля	алюм.сплав АД31 Т1
Расчетное сопротивление материала, МПа	120

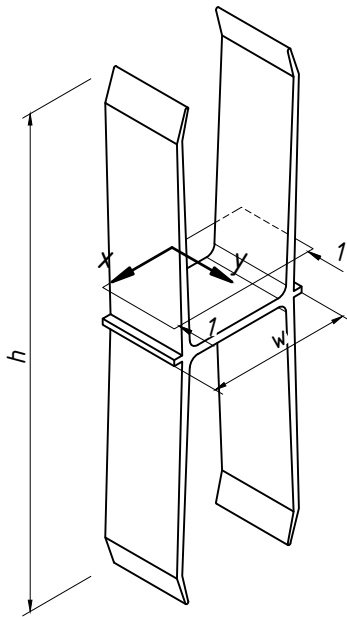
Сопутствующие изделия

Заклепка вытяжная $\phi 4.8 \times 12$ Al/A2	арт.	2190955
Заклепка вытяжная $\phi 4.8 \times 12$ A2/A2	арт.	2190956

Наименование профиля		MFT-RP 75x50x2			MFT-RP 75x50 L	MFT-RP 112 75x50x2	MFT-RP 95x50x2			MFT-RP 95x50 L	MFT-RP 112 95x50x2	MFT-RP 125x50x2			MFT-RP 150x50x2	MFT-RP 170x50x2
Артикул		2099233	2099234	2089510	2152083	2146553	2099235	2099236	2089511	2152088	2146554	2099237	2099238	2089512	2089513	2089514
Глубина профиля	b, мм	75			77	75	95			125			150	170		
Длина профиля	L, м	3.6	4.2	6	6	6	3.6	4.2	6	6	6	3.6	4.2	6	6	6
Ширина профиля	w, мм	82			82	112	82			82	112	82			82	82
Глубина профиля	B1, мм	58			58	58	58			58	58	58			58	58
Ширина профиля	w1, мм	50			50	50	50			50	50	50			50	50
Толщина стенки	t, мм	2			1.8	2	2			1.8	2	2			2	2
Площадь сечения	A, см <sup>2</sup>	6.16			4.92	6.87	6.88			5.4	7.59	7.95			8.86	9.58
	I <sub>x</sub> , см <sup>4</sup>	50.76			44.7	60	85.09			67.77	99	162.56			254.07	34.7
Момент инерции	I <sub>y</sub> , см <sup>4</sup>	27.42			22.2	42.8	31.62			23.3	4.7	37.78			4.31	47.3
	W <sub>x</sub> , см <sup>3</sup>	12.94			11.2	15.11	17.72			13.44	19.3	25.65			33.08	39.7
Момент сопротивления	W <sub>y</sub> , см <sup>3</sup>	6.69			5.41	7.64	7.71			5.68	8.39	9.21			10.51	11.54
	G, кг/м	1.663			1.33	1.862	1.858			1.46	2.056	2.147			2.392	2.587
www.hilti.ru   8 800 700 52 52		VHF Stone:				тех.характеристики применяемых изделий										27

Данные по применяемым материалам

Материал удлинителя	алюм.сплав АД31 Т1
Расчетное сопротивление материала, МПа	120



Сопутствующие изделия

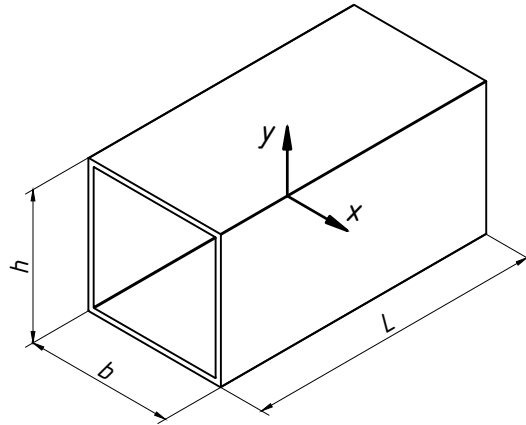
Заклепка вытяжная $\phi 4.8 \times 12$ A1/A2	арт.	2190955
Заклепка вытяжная $\phi 4.8 \times 12$ A2/A2	арт.	2190956

Наименование удлинителя направляющих MFT-RP		MFT-RPC
Артикул		2074336
Высота элемента	$h$ , мм	162
Глубина элемента	$b$ , мм	54
Ширина элемента	$w$ , мм	48
Толщина стенки в сечении 1-1	$t1$ , мм	2.89
Площадь сечения 1-1	$A1$ , кв.см	3.13
	$Wx1$ , куб.см	2.124
Момент сопротивления в сечении 1-1	$Wy1$ , куб.см	3.17
	$Ix$ , см <sup>4</sup>	7.608
Момент инерции	$Iy$ , см <sup>4</sup>	12.286



Данные по применяемым материалам

Материал профиля	алюм.сплав АД31 Т1
Расчетное сопротивление материала, МПа	120



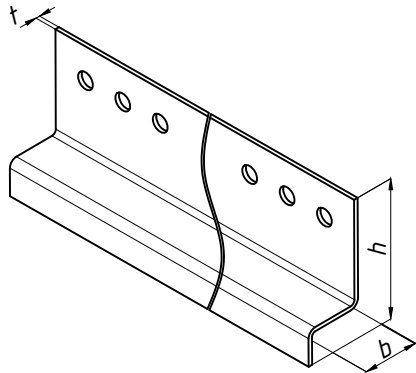
Наименование профиля	MFT-ST 50x50x2
----------------------	----------------

Артикул	2096972
---------	---------

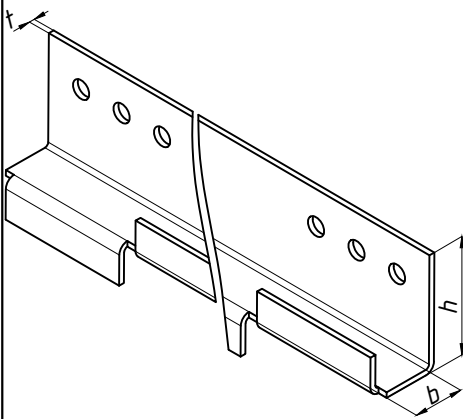
Высота элемента	$h$ , мм	50
Глубина элемента	$b$ , мм	50
Длина профиля	$L$ , мм	6
Толщина стенки	$t$ , мм	2
Площадь сечения	$A$ , кв.см	3.84
	$W_x$ , куб.см	5.91
Момент сопротивления	$W_y$ , куб.см	5.91
	$I_x$ , см <sup>4</sup>	14.77
Момент инерции	$I_y$ , см <sup>4</sup>	14.77
	Вес профиля	$G$ , кг/м

Данные по применяемым материалам

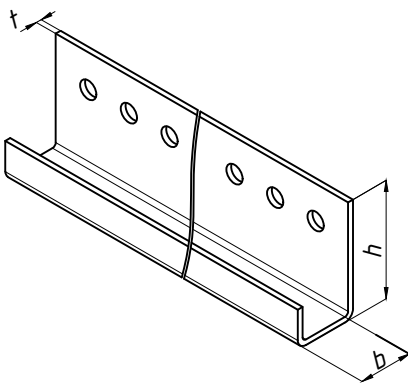
Материал профиля	нерж.сталь AISI 430
Расчетное сопротивление материала, МПа	245



Наименование профиля		Кляммер-шина MFT-PHT 14,5 SS 1,2m	Кляммер-шина MFT-PHT 28,5 SS 1,2m
Артикул		3568336	3568339
Высота профиля	h, мм	40,7	40,7
Глубина профиля	b, мм	16,7	28,5
Длина профиля	L, м	1,2	1,2
Толщина стенки	t, мм	1,2	1,2
Толщина применяемой каменной плиты*	t, мм	20..30	30..50



Наименование профиля		Кляммер-шина MFT-PHM 14,5 SS 1,2m	Кляммер-шина MFT-PHM 25,8 SS 1,2m
Артикул		3568337	3568340
Высота профиля	h, мм	40,8	40,8
Глубина профиля	b, мм	14	25,8
Длина профиля	L, м	1,2	1,2
Толщина стенки	t, мм	1,5	1,5
Толщина применяемой каменной плиты*	t, мм	20..30	30..50



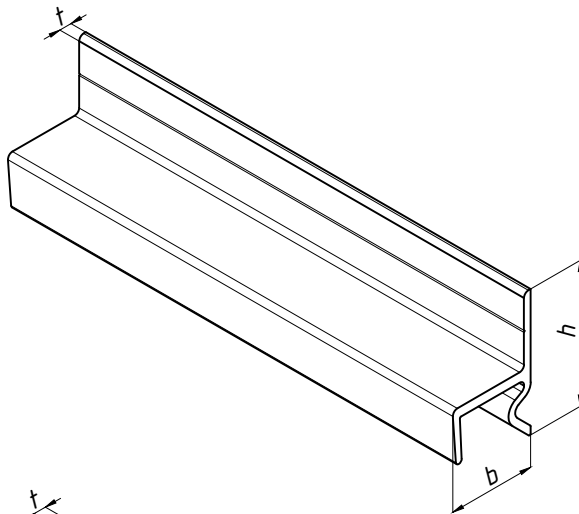
Наименование профиля		Кляммер-шина MFT-PHB 14,5 SS 1,2m	Кляммер-шина MFT-PHB 25,8 SS 1,2m
Артикул		3568338	3568341
Высота профиля	h, мм	31,5	31,5
Глубина профиля	b, мм	14	25,8
Длина профиля	L, м	1,2	1,2
Толщина стенки	t, мм	1,5	1,5
Толщина применяемой каменной плиты*	t, мм	20..30	30..50

Примечание:

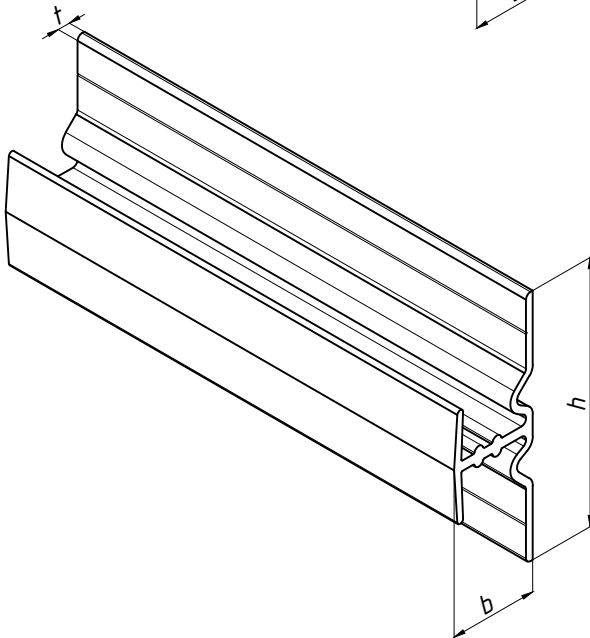
\* – рекомендуемое значение, определить в соответствии с материалом плит и проектом

Данные по применяемым материалам

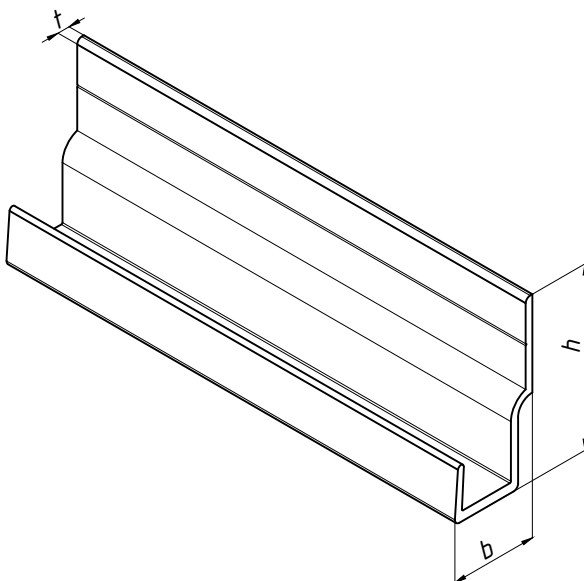
Материал профиля	алюм.сплав АД31 Т1
Расчетное сопротивление материала, МПа	120



Наименование профиля		MFT-PHT 10,5 6m
Артикул		2083715
Высота профиля	h, мм	28,39
Глубина профиля	b, мм	17,5
Длина профиля	L, м	6
Толщина стенки	t, мм	1,5
Толщина применяемой каменной плиты*	t, мм	20..30



Наименование профиля		MFT-PHM 10,5 6m
Артикул		2083716
Высота профиля	h, мм	52
Глубина профиля	b, мм	17,5
Длина профиля	L, м	6
Толщина стенки	t, мм	1,5
Толщина применяемой каменной плиты*	t, мм	20..30



Наименование профиля		MFT-PHB 10,5 6m
Артикул		2083717
Высота профиля	h, мм	36
Глубина профиля	b, мм	17,5
Длина профиля	L, м	6
Толщина стенки	t, мм	1,5
Толщина применяемой каменной плиты*	t, мм	20..30

Примечание:

\* – рекомендуемое значение, определить в соответствии с материалом плит и проектом

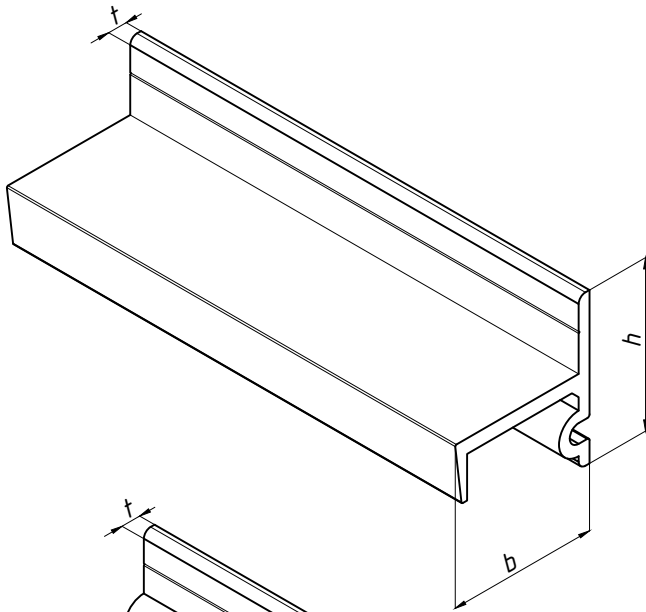
Данные по применяемым материалам

Материал профиля

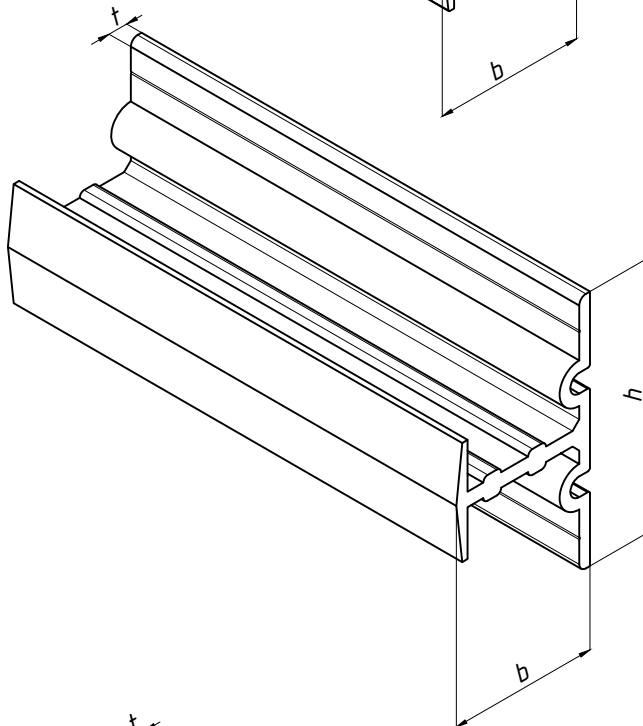
алюм.сплав АД31 Т1

Расчетное сопротивление материала, МПа

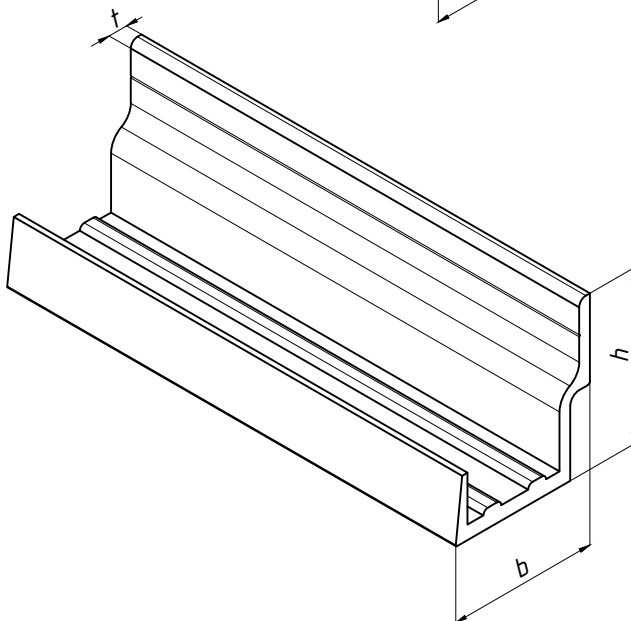
120



Наименование профиля		MFT-PHT 20,5 6m
Артикул		2134713
Высота профиля	h, мм	33,5
Глубина профиля	b, мм	29,94
Длина профиля	L, м	6
Толщина стенки	t, мм	2,4
Толщина применяемой каменной плиты*	t, мм	30..50



Наименование профиля		MFT-PHM 20,5 6m
Артикул		2134712
Высота профиля	h, мм	53
Глубина профиля	b, мм	29,8
Длина профиля	L, м	6
Толщина стенки	t, мм	2,4
Толщина применяемой каменной плиты*	t, мм	30..50



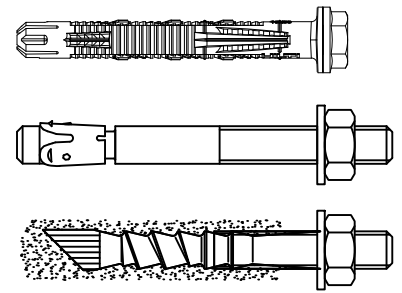
Наименование профиля		MFT-PHV 20,5 6m
Артикул		2083717
Высота профиля	h, мм	34
Глубина профиля	b, мм	29,94
Длина профиля	L, м	6
Толщина стенки	t, мм	2,4
Толщина применяемой каменной плиты*	t, мм	30..50

Примечание:

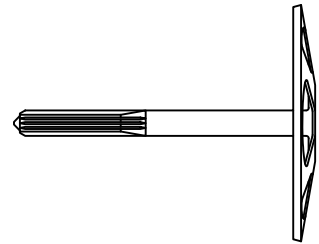
\* – рекомендуемое значение, определить в соответствии с материалом плит и проектом

Фасадный анкер: HRD, HRV  
 Стальные распорные анкеры: HSL, HST3, HSA, HSV  
 Клеевые анкеры: HIT-HY 270, HIT-HY 200, HIT-RE 500v3 и т.д.

*Анкер принять по результатам испытаний*



Тарельчатый дюбель: IZ, IZ-S, X-IE, IDP, IN



*крепление утеплителя*

Анкер-клин  $\Phi 6 \times 40$   
 Дюбель-гвоздь  $\Phi 6 \times 40$

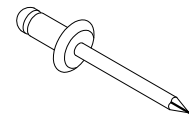


*крепление противопожарной отсечки*

Заклепка  $\Phi 4,8 \times 12$  A1/A2 (алюм./нерж.)

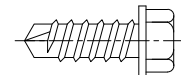
Заклепка  $\Phi 4,8 \times 12$  A2/A2 (нерж./нерж.)

Заклепка  $\Phi 3,2 \times 8$  A2/A2 (нерж./нерж.)



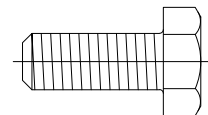
Самонарезающий винт  $\Phi 5,5 \times 19$  A2

Самонарезающий винт  $\Phi 5,5 \times 19$  A4



Болт  $M5 \times 70$  A2 DIN 931 (ГОСТ 7805-70)


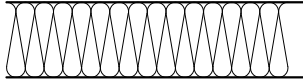


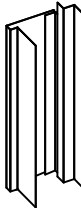
Болт  $M5 \times 20$  A2 DIN 931 (ГОСТ 7805-70)



Гайка M5 A2 DIN 934 (ГОСТ 5915-70)

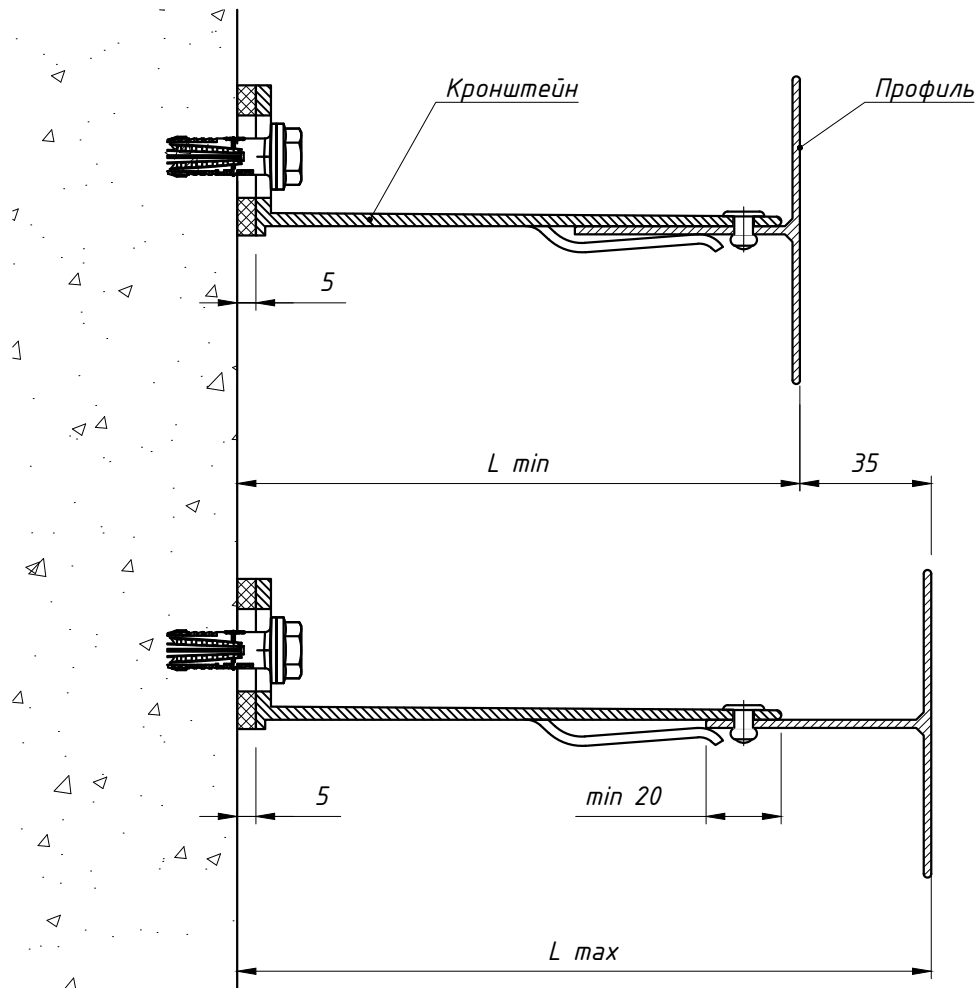
Гайка M5 A2 DIN 985



<p><i>Шайба M5 A2 DIN 125A (ГОСТ 11371)</i></p>	
<p><i>Шайба пружинная M5 A2 DIN 127B (ГОСТ 6402-70)</i></p>	
<p><i>Минераловатный утеплитель</i></p>	
<p><i>Оконный отлив (оцинк. сталь <math>t \geq 0,55</math> мм)</i></p>	 <p><i>форма противопожарных отсеков может отличаться от указанной</i></p>
<p><i>Оконный верхний откос (оцинк. сталь <math>t \geq 0,55</math> мм)</i></p>	 <p><i>форма противопожарных отсеков может отличаться от указанной</i></p>
<p><i>Оконный боковой откос (оцинк. сталь <math>t \geq 0,55</math> мм)</i></p>	 <p><i>форма противопожарных отсеков может отличаться от указанной</i></p>

3. Регулировка вылета системы Light, крепление направляющей к кронштейну.

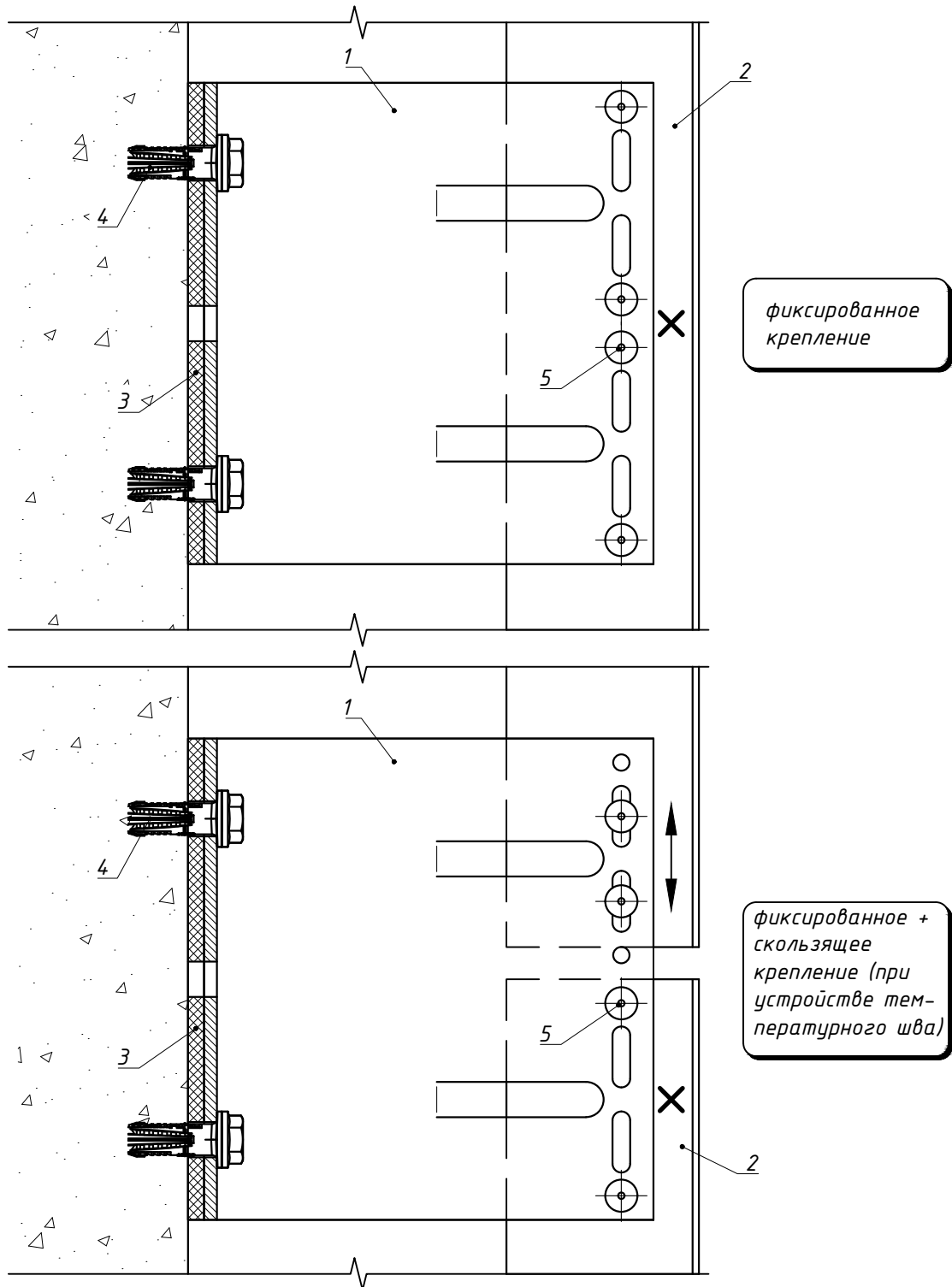
3.1 Таблица регулировки вылета системы Light.



Кронштейн	Вылет кронштейна, мм	Без удлинителя		С удлинителем	
		Расстояние от стены до наружной плоскости направляющей профиля			
		Минимальное, мм	Максимальное, мм	Минимальное, мм	Максимальное, мм
MFT-MF L, LM, M, S	40	75	85	130	175
MFT-MF L, LM, M, S	60	75	105	140	195
MFT-MF L, LM, M, S	80	90	125	160	215
MFT-MF L, LM, M, S	120	130	165	200	255
MFT-MF L, LM, M, S	140	150	185	220	275
MFT-MF L, LM, M, S	170	180	215	250	305
MFT-MF L, LM, M, S	190	200	235	270	325
MFT-MF L, LM, M, S	220	230	265	300	355
MFT-MF L, LM, M, S	240	250	285	320	375
MFT-MF L, LM, M, S	270	280	315	350	405

\* - регулировка вылета системы указана для профиля MFT-T 60x82x1,8.

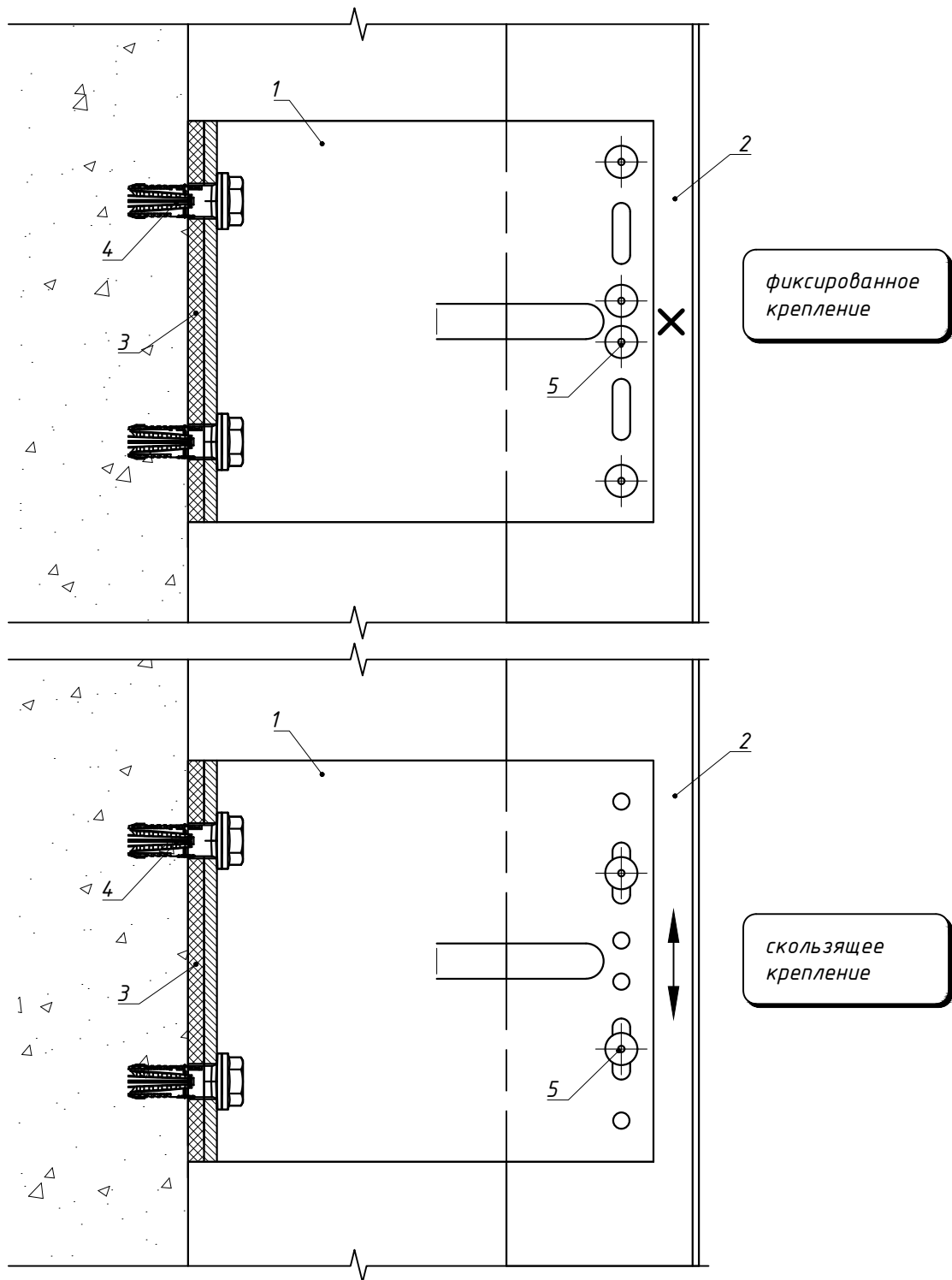
3.2 Крепление направляющей к кронштейну MFT-MF L.



Поз.	Наименование	Артикул
1	Кронштейн системы Light MFT-MF L	см. листы 9, 10
2	Профиль направляющей системы Light MFT-T(L)	см. листы 24, 25
3	Термомост системы Light MFT-ISO L	см. листы 9, 10
4	Анкер фасадный	см. п. 2.11
5	Заклепка вытяжная $\Phi 4.8 \times 12$ A1/A2	2190955
	Заклепка вытяжная $\Phi 4.8 \times 12$ A2/A2 (для зон повышенной пожароопасности)	2190956
	Саморез с прессшайбой и сверлом $\Phi 5.5 \times 19$ A2 DIN 7504 K	см. п. 2.11
www.hilti.ru   8 800 700 52 52		VHF Stone: регулировка системы Light
		36

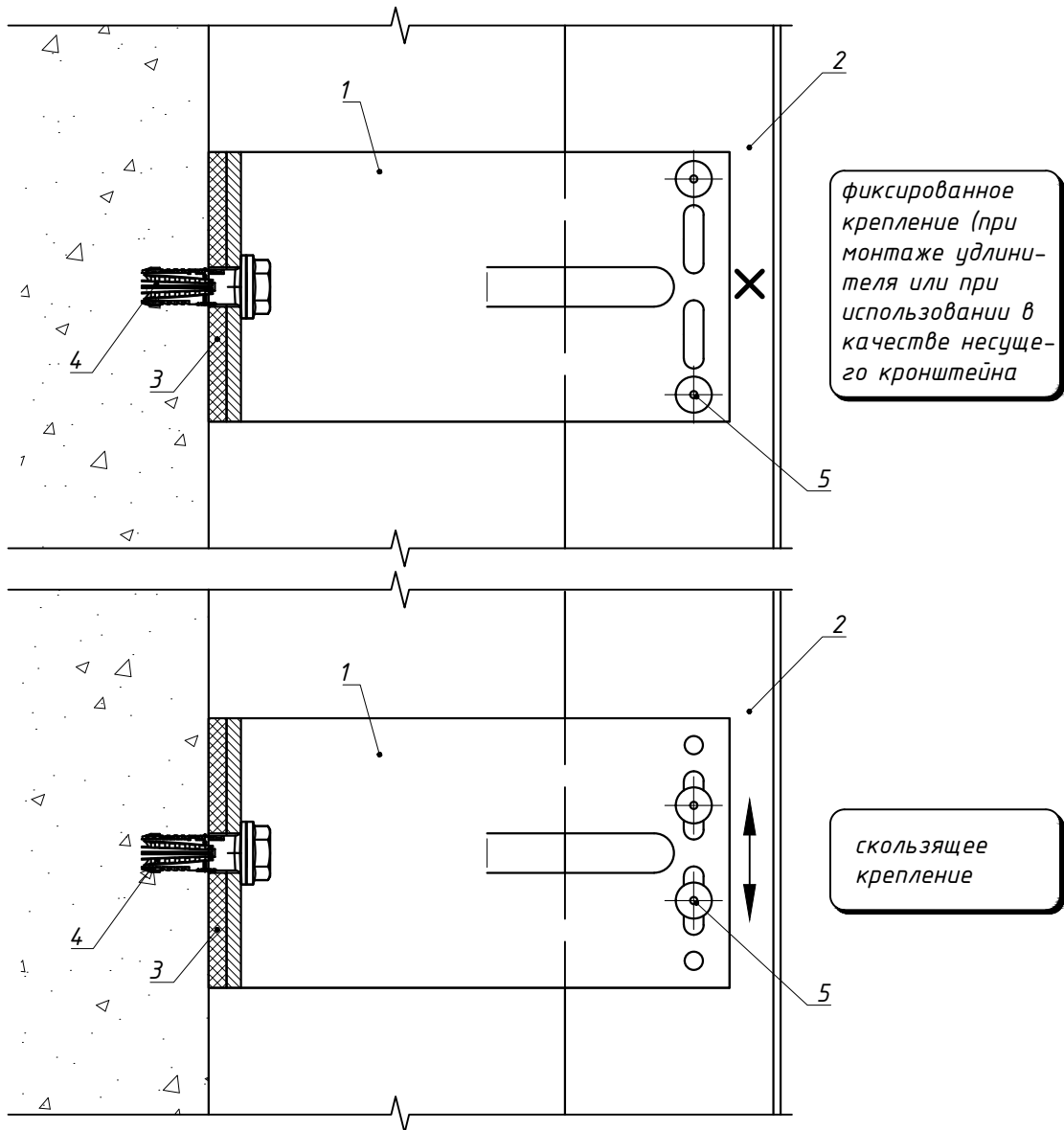


3.3 Крепление направляющей к кронштейну MFT-MF LM.



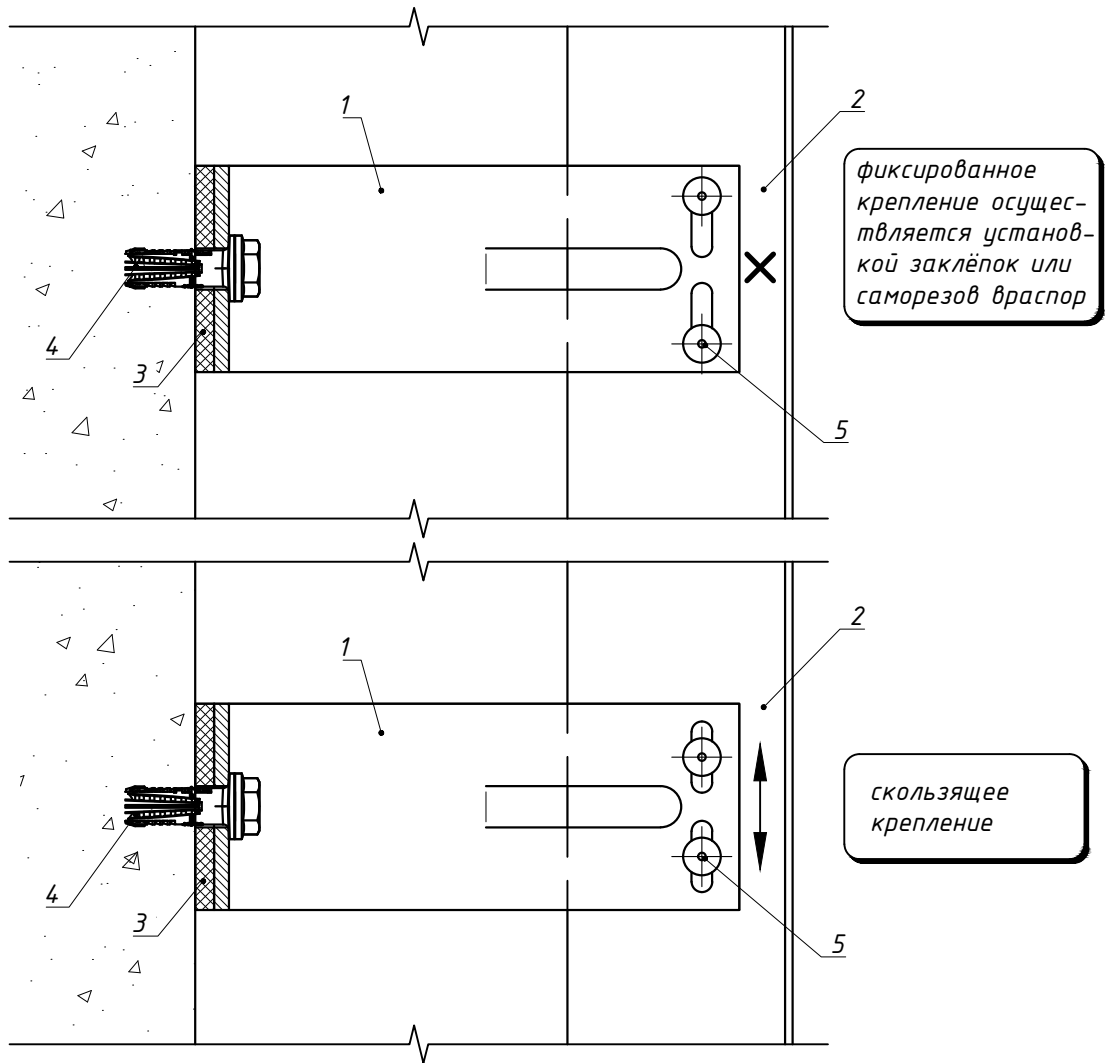
Поз.	Наименование	Артикул
1	Кронштейн системы Light MFT-MF LM	см. листы 11, 12
2	Профиль направляющей системы Light MFT-T(L)	см. листы 24, 25
3	Термомост системы Light MFT-ISO LM	см. листы 11, 12
4	Анкер фасадный	см. п. 2.11
5	Заклепка вытяжная $\Phi 4.8 \times 12$ A1/A2	2190955
	Заклепка вытяжная $\Phi 4.8 \times 12$ A2/A2 (для зон повышенной пожароопасности)	2190956
	Саморез с прессшайбой и сверлом $\Phi 5.5 \times 19$ A2 DIN 7504 K	см. п. 2.11
www.hilti.ru   8 800 700 52 52		VHF Stone: регулировка системы Light
		37

3.4 Крепление направляющей к кронштейну MFT-MF M.



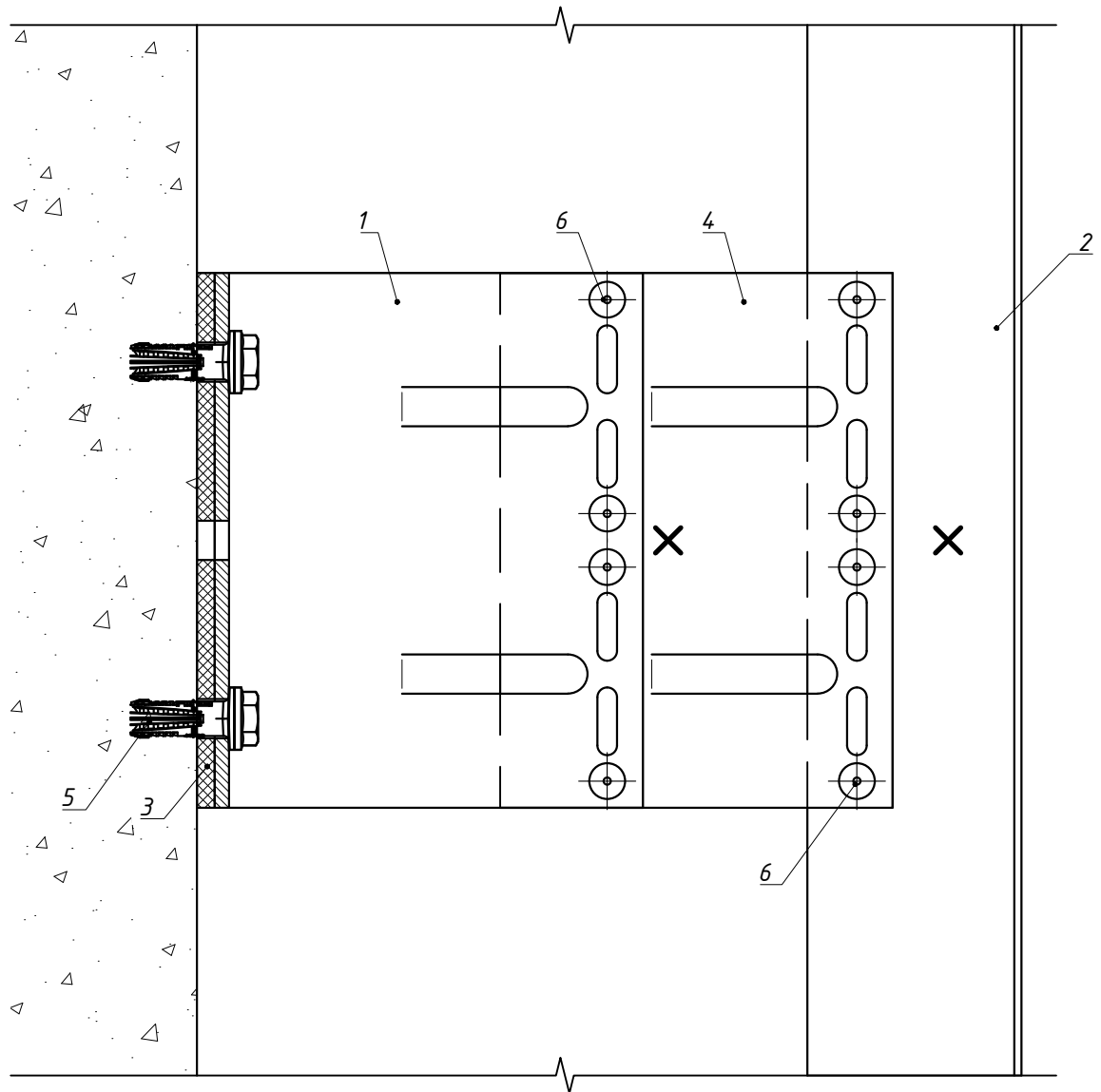
Поз.	Наименование	Артикул
1	Кронштейн системы Light MFT-MF M	см. листы 13, 14
2	Профиль направляющей системы Light MFT-T(L)	см. листы 24, 25
3	Термомост системы Light MFT-ISO M	см. листы 13, 14
4	Анкер фасадный	см. п. 2.11
5	Закlepка вытяжная $\Phi 4.8 \times 12$ A1/A2	2190955
	Закlepка вытяжная $\Phi 4.8 \times 12$ A2/A2 (для зон повышенной пожарной опасности)	2190956
	Саморез с прессшайбой и сверлом $\Phi 5.5 \times 19$ A2 DIN 7504 K	см. п. 2.11
www.hilti.ru   8 800 700 52 52		VHF Stone: регулировка системы Light
		38

3.5 Крепление направляющей к кронштейну MFT-MF S.



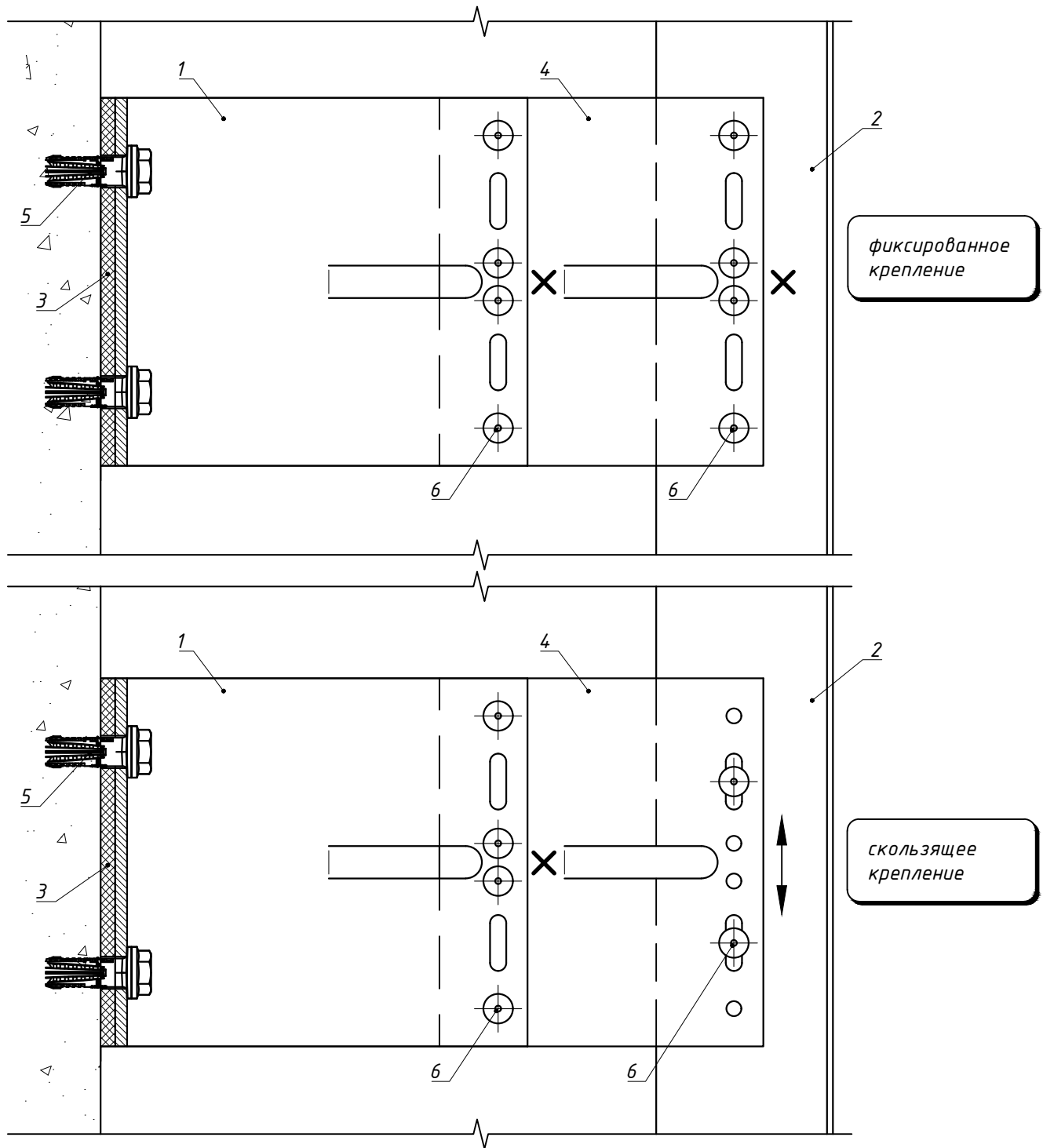
Поз.	Наименование	Артикул
1	Кронштейн системы Light MFT-MF S	см. листы 15, 16
2	Профиль направляющей системы Light MFT-T(L)	см. листы 24, 25
3	Термомост системы Light MFT-ISO S	см. листы 15, 16
4	Анкер фасадный	см. п. 2.11
5	Заклепка вытяжная $\Phi 4.8 \times 12$ A1/A2	2190955
	Заклепка вытяжная $\Phi 4.8 \times 12$ A2/A2 (для зон повышенной пожароопасности)	2190956
	Саморез с прессшайбой и сверлом $\Phi 5.5 \times 19$ A2 DIN 7504 K	см. п. 2.11
www.hilti.ru   8 800 700 52 52		VHF Stone: регулировка системы Light
		39

3.6 Крепление направляющей к кронштейну MFT-MF L с удлинителем.



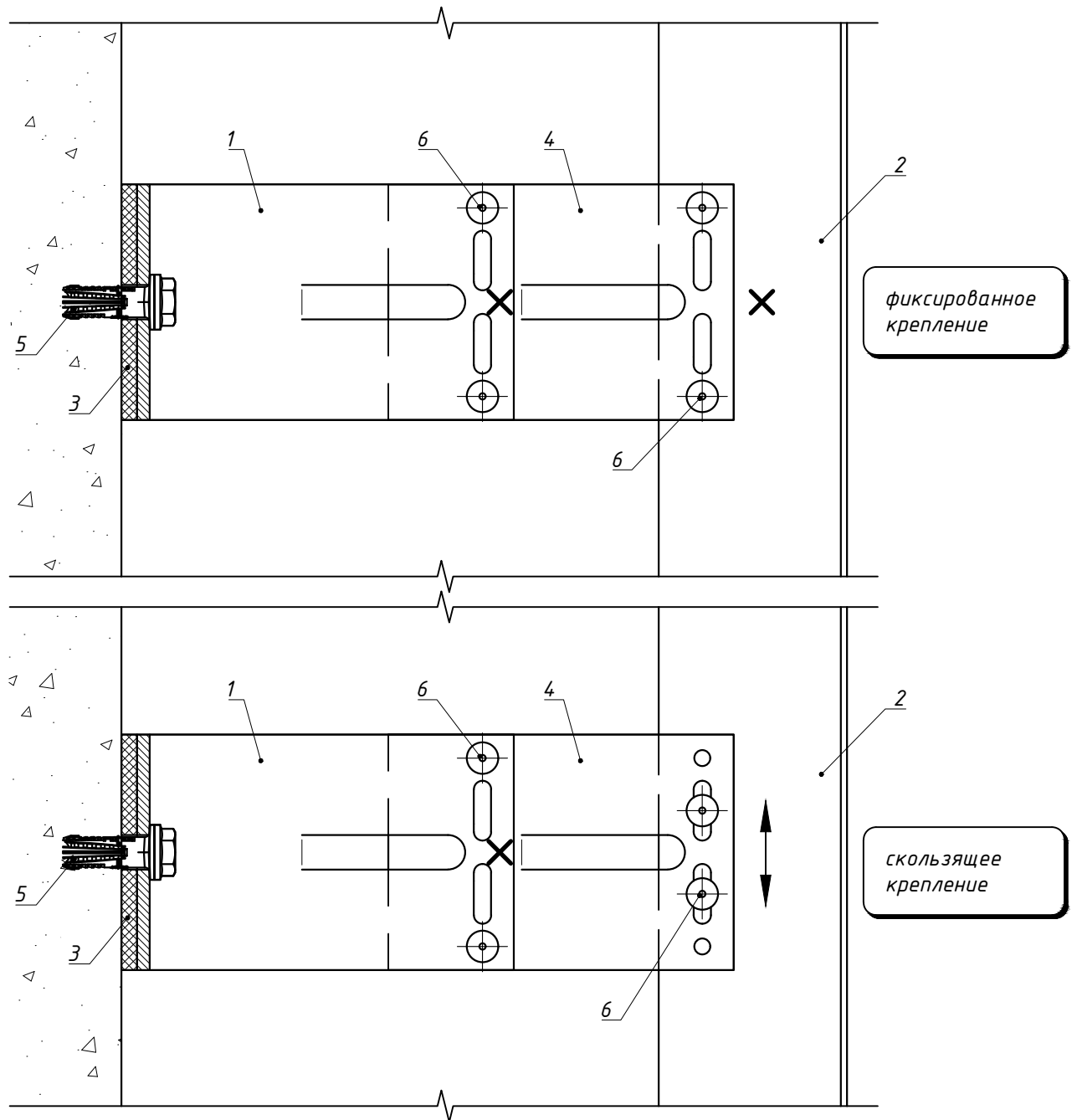
Поз.	Наименование	Артикул
1	Кронштейн системы Light MFT-MF L	см. листы 9, 10
2	Профиль направляющей системы Light MFT-T(L)	см. листы 24, 25
3	Термомост системы Light MFT-ISO L	см. листы 9, 10
4	Удлинитель системы Light MFT-DF L	см. лист 21
5	Анкер фасадный	см. п. 2.11
6	Заклепка вытяжная $\Phi 4.8 \times 12$ A1/A2	2190955
	Заклепка вытяжная $\Phi 4.8 \times 12$ A2/A2 (для зон повышенной пожароопасности)	2190956
	Саморез с прессшайбой и сверлом $\Phi 5.5 \times 19$ A2 DIN 7504 K	см. п. 2.11
www.hilti.ru   8 800 700 52 52   VHF Stone: регулировка системы Light		40

3.7 Крепление направляющей к кронштейну MFT-MF LM с удлинителем.



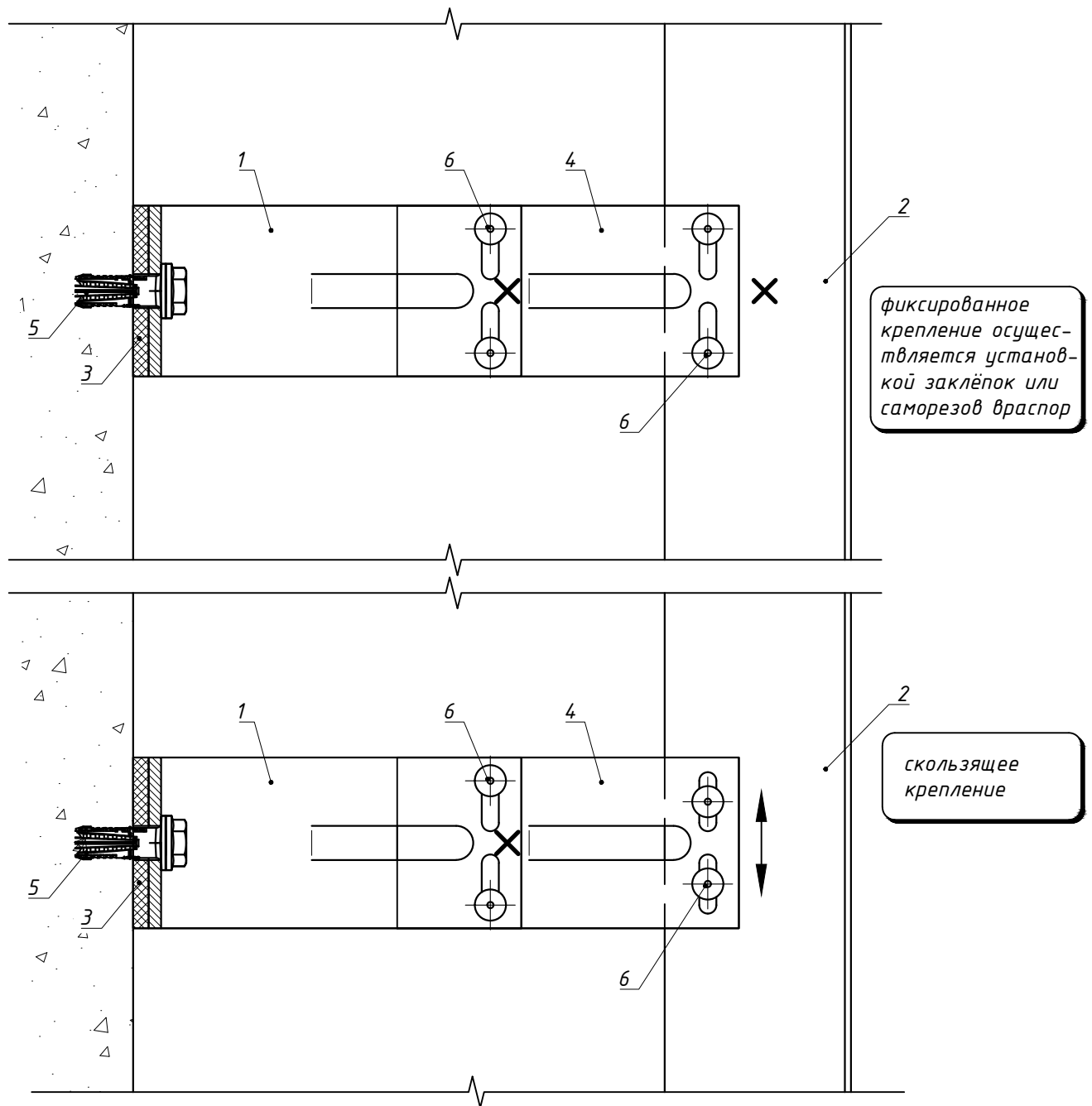
Поз.	Наименование	Артикул
1	Кронштейн системы Light MFT-MF LM	см. листы 11, 12
2	Профиль направляющей системы Light MFT-T(L)	см. листы 24, 25
3	Термомост системы Light MFT-ISO LM	см. листы 11, 12
4	Удлинитель системы Light MFT-DF LM	см. лист 21
5	Анкер фасадный	см. п. 2.11
6	Закlepка вытяжная $\Phi 4.8 \times 12$ A1/A2	2190955
	Закlepка вытяжная $\Phi 4.8 \times 12$ A2/A2 (для зон повышенной пожарной опасности)	2190956
	Саморез с прессшайбой и сверлом $\Phi 5.5 \times 19$ A2 DIN 7504 K	см. п. 2.11
www.hilti.ru   8 800 700 52 52   VHF Stone: регулировка системы Light		41

3.8 Крепление направляющей к кронштейну MFT-MF M с удлинителем.



Поз.	Наименование	Артикул
1	Кронштейн системы Light MFT-MF M	см. листы 13, 14
2	Профиль направляющей системы Light MFT-T(L)	см. листы 24, 25
3	Термомост системы Light MFT-ISO M	см. листы 13, 14
4	Удлинитель системы Light MFT-DF M	см. лист 22
5	Анкер фасадный	см. п. 2.11
6	Заклепка вытяжная $\Phi 4.8 \times 12$ A1/A2	2190955
	Заклепка вытяжная $\Phi 4.8 \times 12$ A2/A2 (для зон повышенной пожароопасности)	2190956
	Саморез с прессшайбой и сверлом $\Phi 5.5 \times 19$ A2 DIN 7504 K	см. п. 2.11

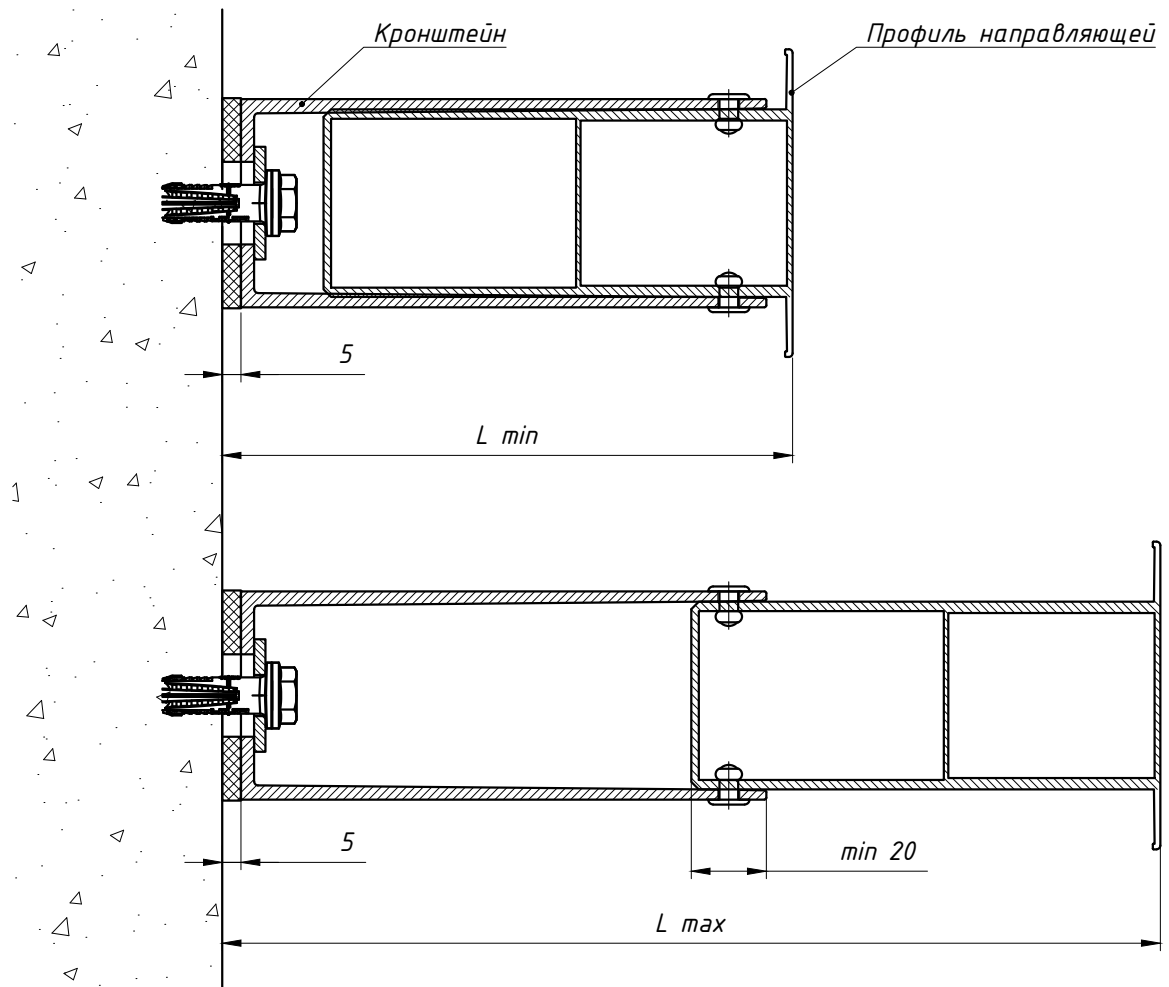
3.9 Крепление направляющей к кронштейну MFT-MF S с удлинителем.



Поз.	Наименование	Артикул
1	Кронштейн системы Light MFT-MF S	см. листы 15, 16
2	Профиль направляющей системы Light MFT-T(L)	см. листы 24, 25
3	Термомост системы Light MFT-ISO S	см. листы 15, 16
4	Удлинитель системы Light MFT-DF S	см. лист 22
5	Анкер фасадный	см. п. 2.11
6	Заклепка вытяжная $\Phi 4.8 \times 12$ A1/A2	2190955
	Заклепка вытяжная $\Phi 4.8 \times 12$ A2/A2 (для зон повышенной пожароопасности)	2190956
	Саморез с прессшайбой и сверлом $\Phi 5.5 \times 19$ A2 DIN 7504 K	см. п. 2.11
www.hilti.ru   8 800 700 52 52		VHF Stone: регулировка системы Light
		43

4. Регулировка вылета системы Neauy, крепление направляющей к кронштейну.

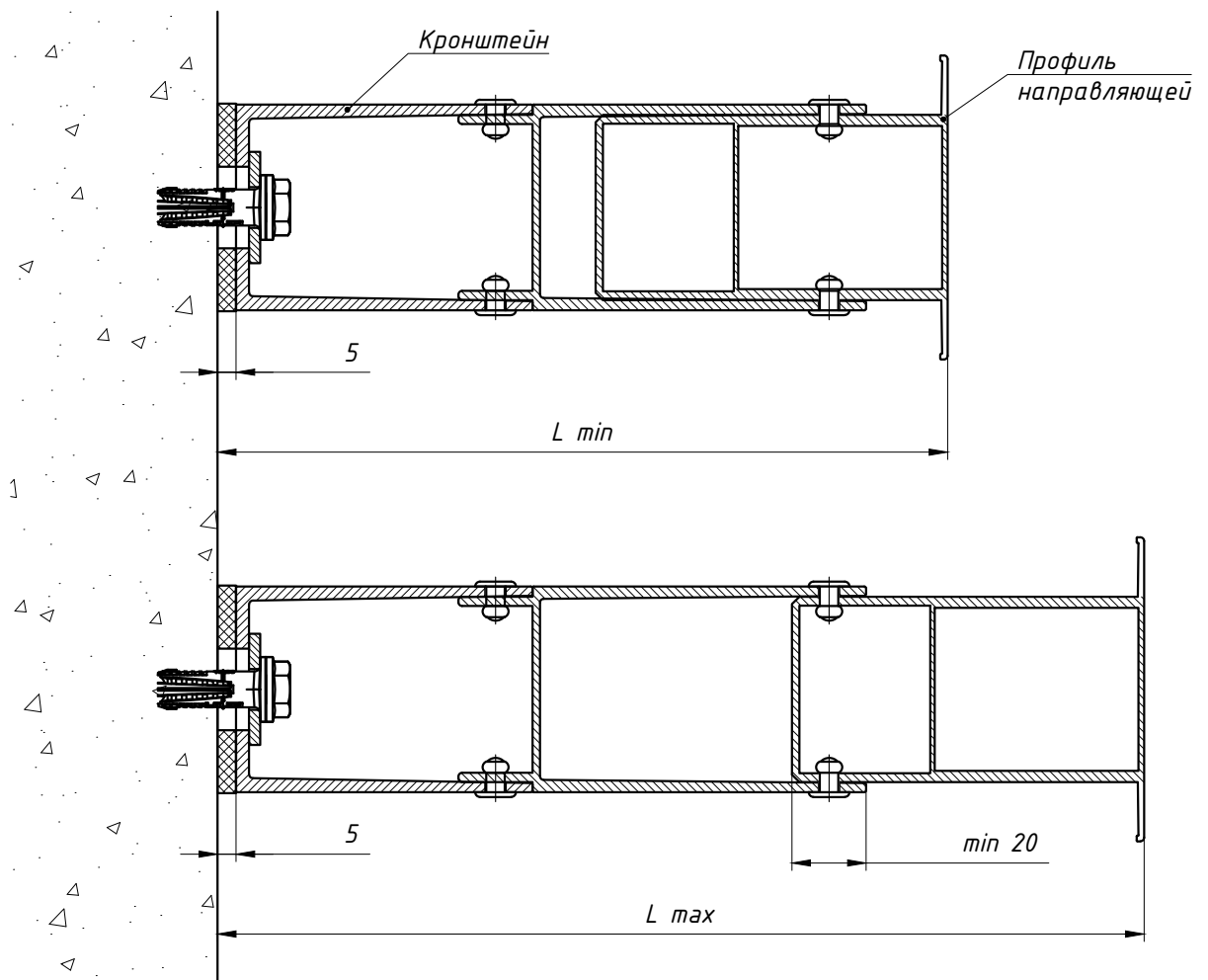
4.1 Таблица регулировки вылета системы Neauy (без удлинителя).



Кронштейн	Вылет кронштейна, мм	Направляющая											
		RP 57x50		RP 75x50		RP 95x50		RP 125x50		RP 150x50		RP 170x50	
		Расстояние от стены до наружной плоскости направляющей											
		Lmin, мм	Lmax, мм	Lmin, мм	Lmax, мм	Lmin, мм	Lmax, мм	Lmin, мм	Lmax, мм	Lmin, мм	Lmax, мм	Lmin, мм	Lmax, мм
MFT-RB L, M, S	60	75	102	93	115	112	140	142	170	167	195	197	215
MFT-RB L, M, S	80	92	122	110	135	112	160	142	190	167	215	197	235
MFT-RB L, M, S MFT-HAB L	120	132	162	150	175	132	200	162	230	187	255	217	275
MFT-RB L, M, S MFT-HAB L	140	152	182	170	195	152	220	182	250	207	275	237	295
MFT-RB L, M, S MFT-HAB L	170	182	212	200	225	182	250	212	280	237	305	267	325
MFT-RB L, M, S MFT-HAB L	190	202	232	220	245	202	270	232	300	257	325	287	345
MFT-RB L, M, S MFT-HAB L	220	232	262	250	275	232	300	262	330	287	355	317	375
MFT-RB L, M, S MFT-HAB L	240	252	282	270	295	252	320	282	350	307	375	337	395

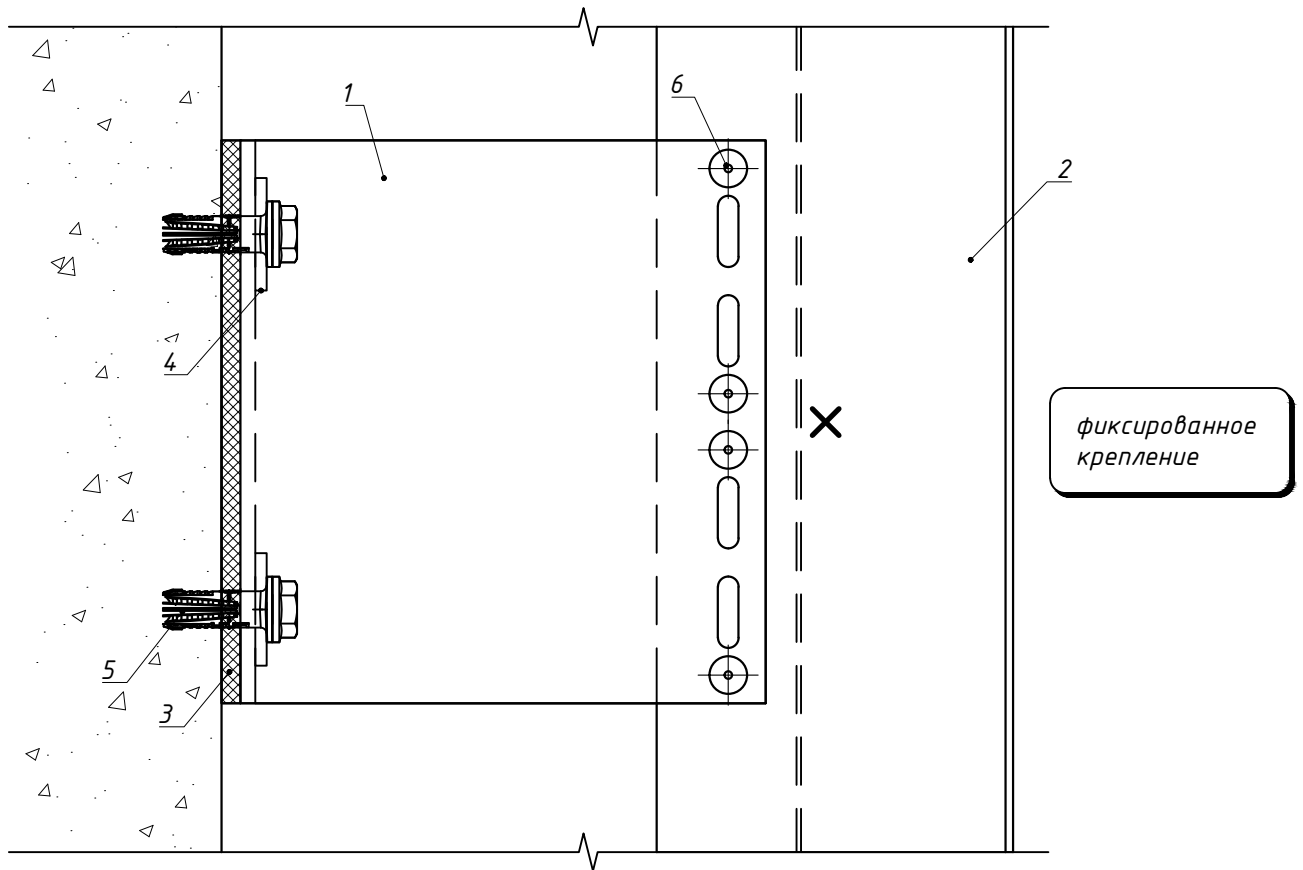


4.2 Таблица регулировки вылета системы Neauy (с удлинителем).



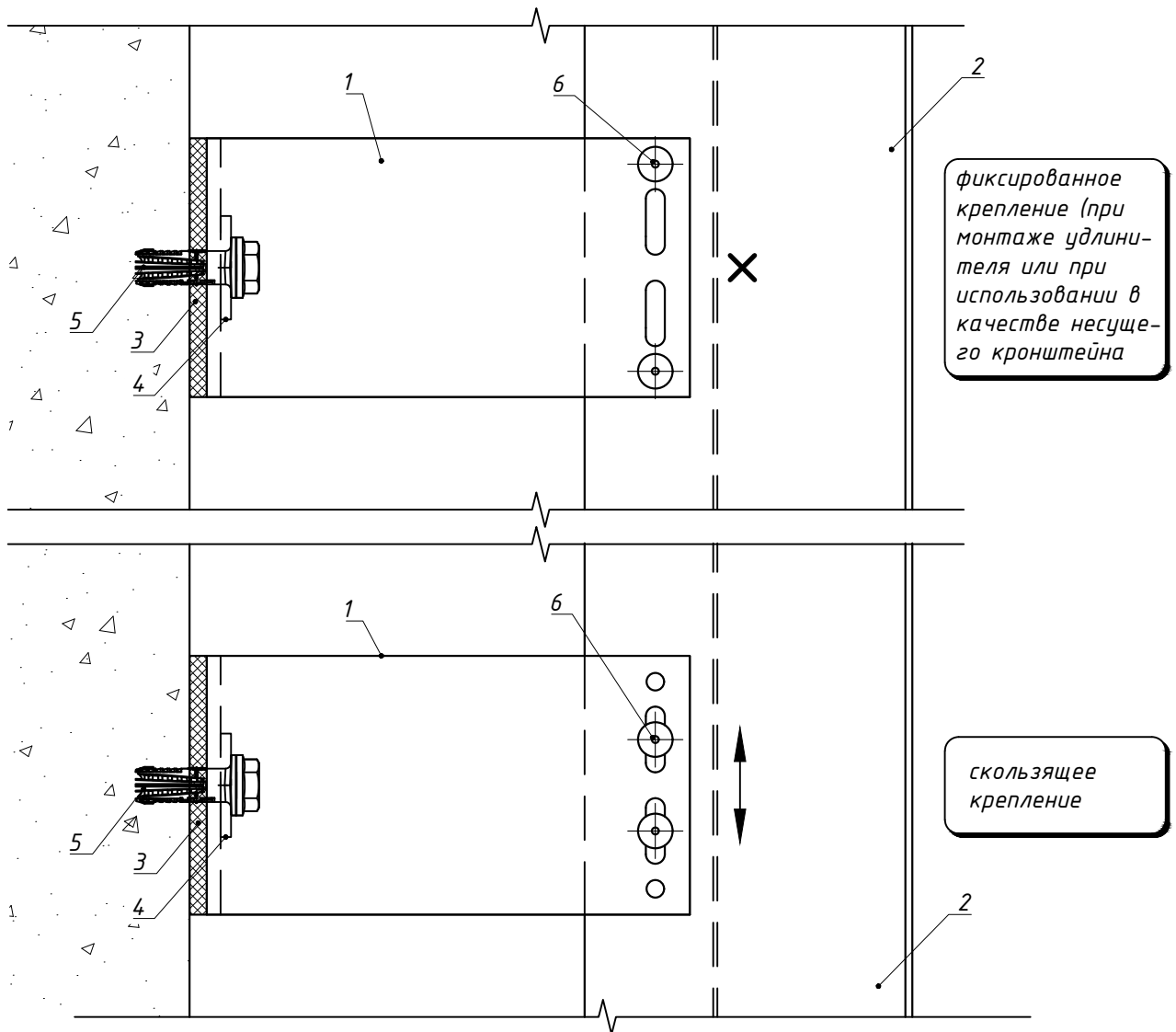
Кронштейн	Вылет кронштейна, мм	Направляющая											
		RP 57x50		RP 75x50		RP 95x50		RP 125x50		RP 150x50		RP 170x50	
		Расстояние от стены до наружной плоскости направляющей											
		Lmin, мм	Lmax, мм	Lmin, мм	Lmax, мм	Lmin, мм	Lmax, мм	Lmin, мм	Lmax, мм	Lmin, мм	Lmax, мм	Lmin, мм	Lmax, мм
MFT-RB L, M, S	60	162	192	170	205	177	230	207	260	232	285	252	305
MFT-RB L, M, S	80	182	212	190	225	197	250	227	280	252	305	272	325
MFT-RB L, M, S MFT-HAB L	120	222	252	230	265	237	290	267	320	292	345	312	365
MFT-RB L, M, S MFT-HAB L	140	242	272	250	285	257	310	287	340	312	365	332	385
MFT-RB L, M, S MFT-HAB L	170	272	302	280	315	287	340	317	370	342	395	362	415
MFT-RB L, M, S MFT-HAB L	190	292	322	300	335	307	360	337	390	362	415	382	435
MFT-RB L, M, S MFT-HAB L	220	322	352	330	365	337	390	367	420	392	445	412	465
MFT-RB L, M, S MFT-HAB L	240	342	372	350	385	357	410	387	440	412	465	432	485

4.3 Крепление направляющей к кронштейну MFT-RB L.



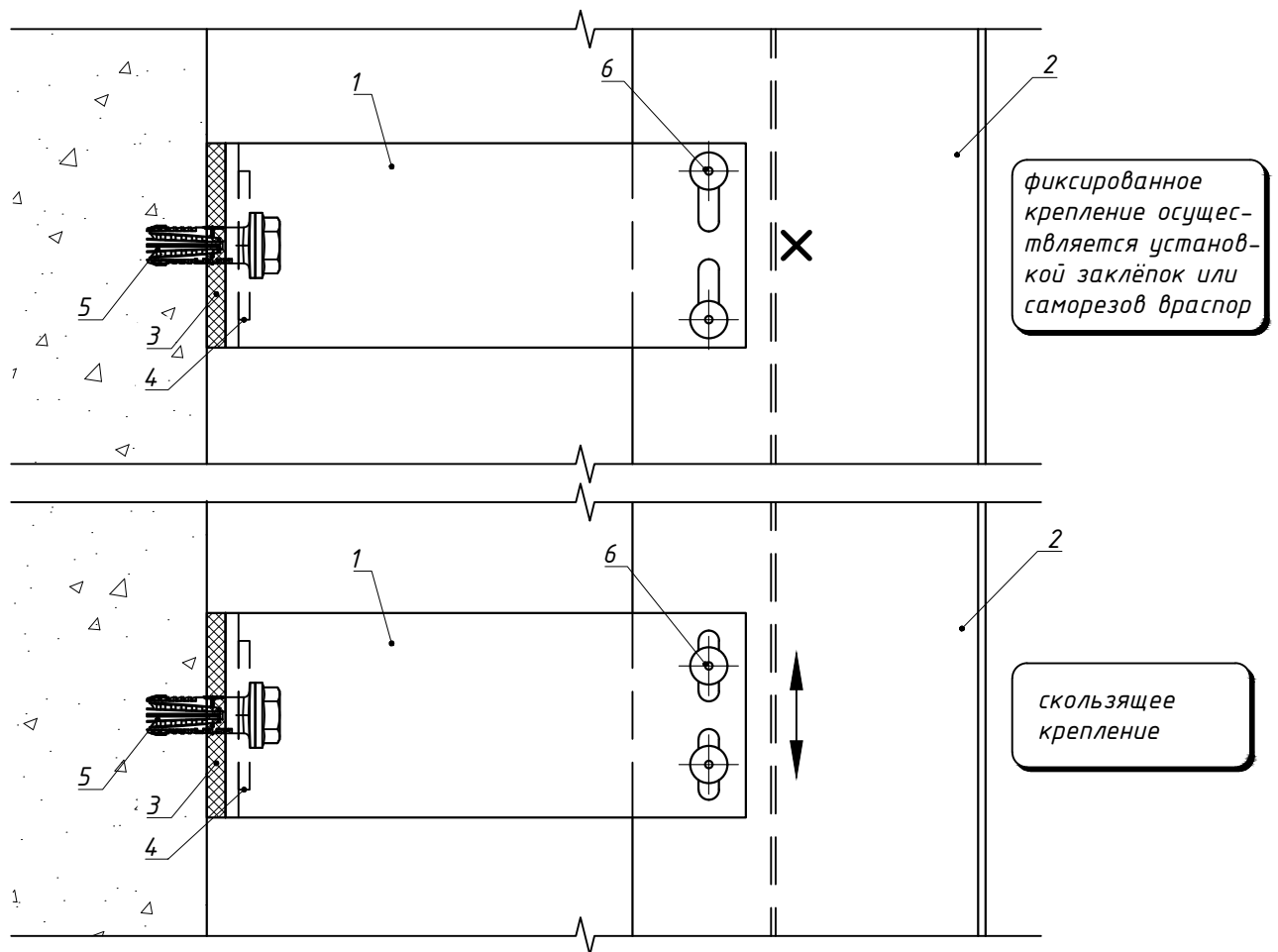
Поз.	Наименование	Артикул		
1	Кронштейн системы Heaуу MFT-RB L	см. лист 17		
2	Профиль направляющей системы Heaуу MFT-RP	см. листы 26, 27		
3	Термомост системы Heaуу MFT-RBI L	см. лист 17		
4	Шайба MFT-BFW 30x40x3	2074416		
5	Анкер фасадный	см. п. 2.11		
6	Заклепка вытяжная $\Phi 4.8 \times 12$ A1/A2	2190955		
	Заклепка вытяжная $\Phi 4.8 \times 12$ A2/A2 (для зон повышенной пожароопасности)	2190956		
	Саморез с прессшайбой и сверлом $\Phi 5.5 \times 19(70)$ A2 DIN 7504 K	см. п. 2.11		
	Болтовое соединение тип 1		Болт M5x70 A2 DIN 931 (ГОСТ 7805-70)	1 шт.
			Гайка M5 A2 DIN 934 (ГОСТ 5915-70)	1 шт.
			Шайба M5 A2 DIN 125A (ГОСТ 11371)	2 шт.
			Шайба пружинная M5 A2 DIN 127B (ГОСТ 6402-70)	1 шт.
Болтовое соединение тип 2	Болт M5x70 A2 DIN 931 (ГОСТ 7805-70)	1 шт.		
	Гайка M5 A2 DIN 985	1 шт.		
	Шайба M5 A2 DIN 125A (ГОСТ 11371)	2 шт.		

4.4 Крепление направляющей к кронштейну MFT-RB M.



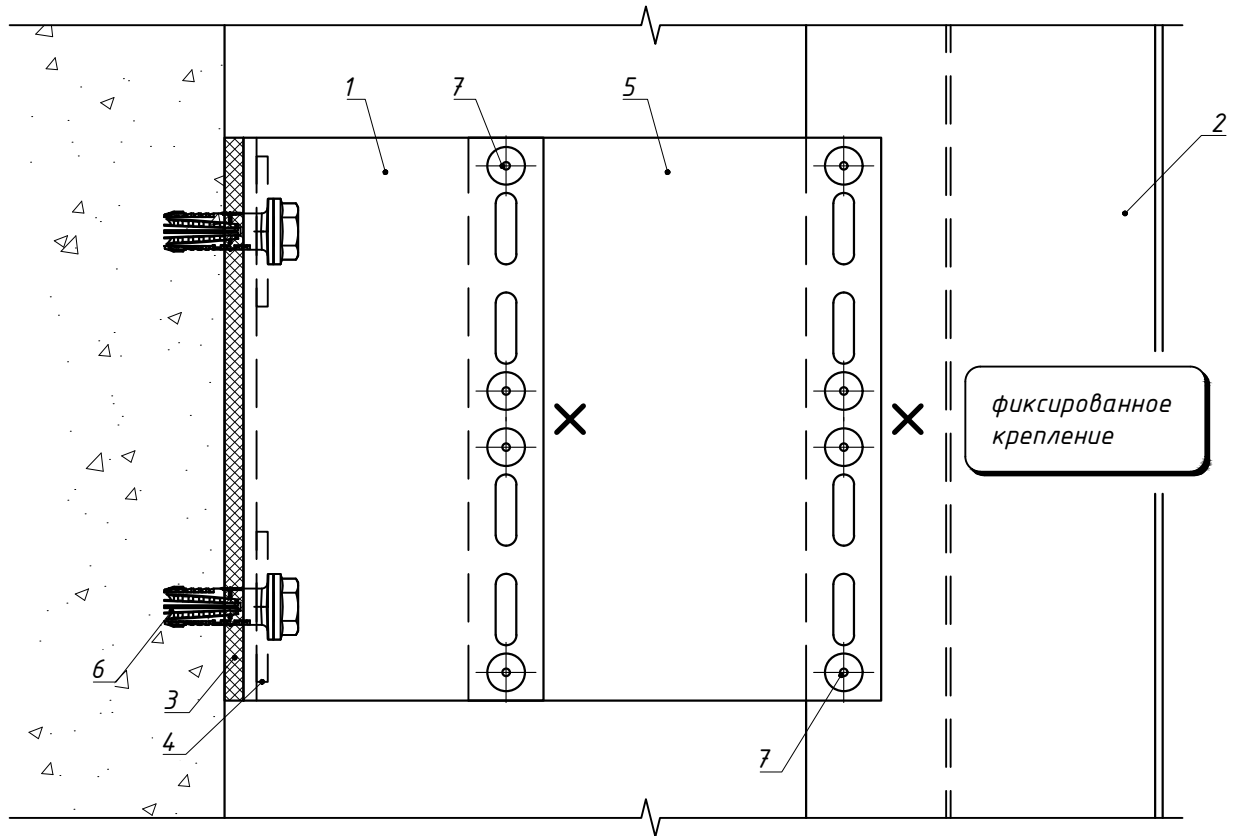
Поз.	Наименование		Артикул	
1	Кронштейн системы Heaуу MFT-RB M		см. лист 18	
2	Профиль направляющей системы Heaуу MFT-RP		см. листы 26, 27	
3	Термомост системы Heaуу MFT-RBI M		см. лист 18	
4	Шайба MFT-BFW 30x40x3		2074416	
5	Анкер фасадный		см. п. 2.11	
6	Закlepка вытяжная $\Phi 4.8 \times 12$ A1/A2		2190955	
	Закlepка вытяжная $\Phi 4.8 \times 12$ A2/A2 (для зон повышенной пожарной опасности)		2190956	
	Саморез с прессшайбой и сверлом $\Phi 5.5 \times 19(70)$ A2 DIN 7504 K			
	Болтовое соединение тип 1	Болт M5x70 A2 DIN 931 (ГОСТ 7805-70)	1 шт.	см. п. 2.11
		Гайка M5 A2 DIN 934 (ГОСТ 5915-70)	1 шт.	
		Шайба M5 A2 DIN 125A (ГОСТ 11371)	2 шт.	
Шайба пружинная M5 A2 DIN 127B (ГОСТ 6402-70)		1 шт.		
Болтовое соединение тип 2	Болт M5x70 A2 DIN 931 (ГОСТ 7805-70)	1 шт.		
	Гайка M5 A2 DIN 985	1 шт.		
	Шайба M5 A2 DIN 125A (ГОСТ 11371)	2 шт.		

4.5 Крепление направляющей к кронштейну MFT-RB S.



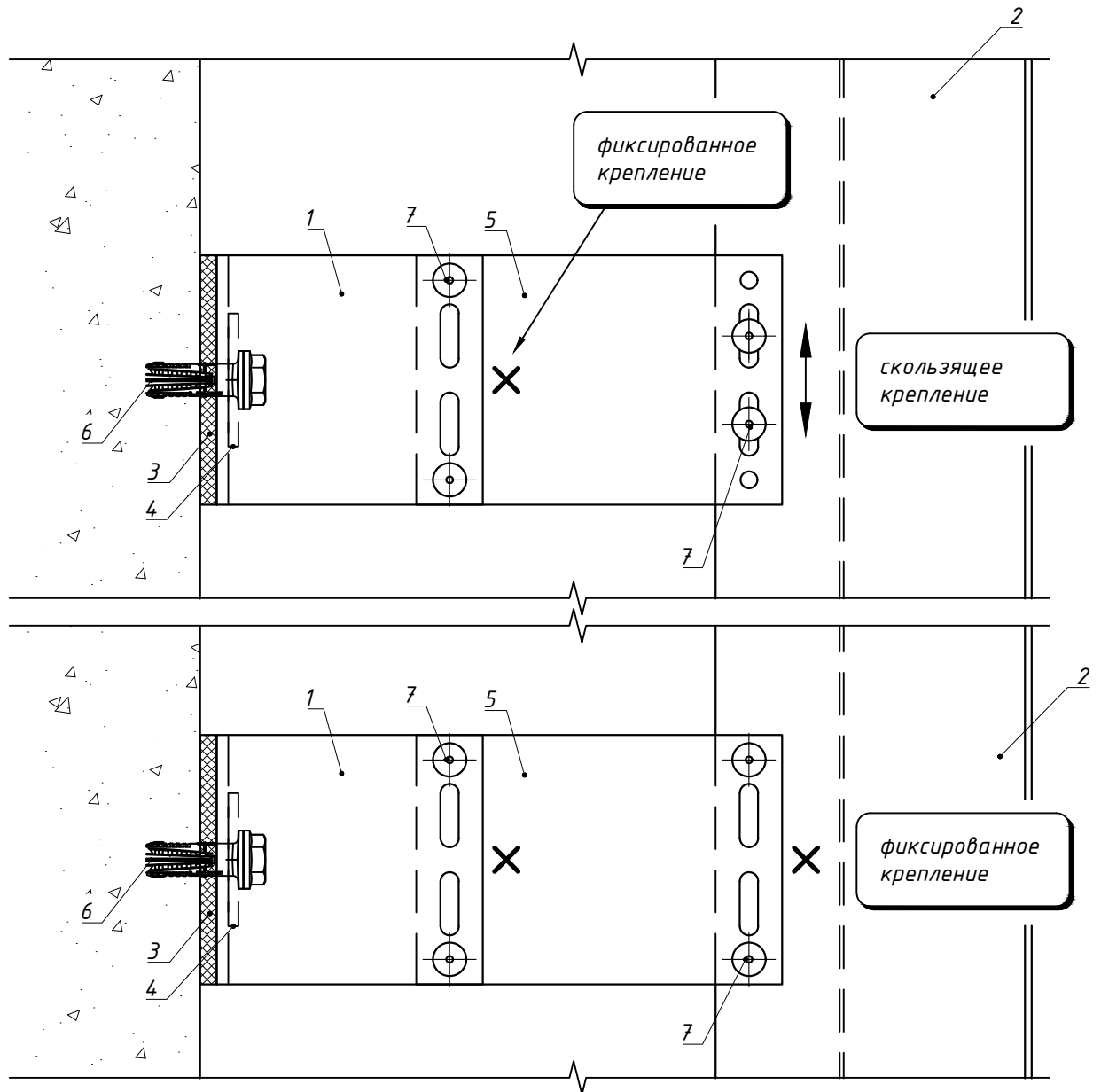
Поз.	Наименование	Артикул		
1	Кронштейн системы Heaуу MFT-RB S	см. лист 19		
2	Профиль направляющей системы Heaуу MFT-RP	см. листы 26, 27		
3	Термомост системы Heaуу MFT-RBI S	см. лист 19		
4	Шайба MFT-BFW 30x40x3	2074416		
5	Анкер фасадный	см. п. 2.11		
6	Заклепка вытяжная $\Phi 4.8 \times 12$ A1/A2	2190955		
	Заклепка вытяжная $\Phi 4.8 \times 12$ A2/A2 (для зон повышенной пожароопасности)	2190956		
	Саморез с прессшайбой и сверлом $\Phi 5.5 \times 19(70)$ A2 DIN 7504 K	см. п. 2.11		
	Болтовое соединение тип 1		Болт M5x70 A2 DIN 931 (ГОСТ 7805-70)	1 шт.
			Гайка M5 A2 DIN 934 (ГОСТ 5915-70)	1 шт.
			Шайба M5 A2 DIN 125A (ГОСТ 11371)	2 шт.
	Шайба пружинная M5 A2 DIN 127B (ГОСТ 6402-70)		1 шт.	
Болтовое соединение тип 2	Болт M5x70 A2 DIN 931 (ГОСТ 7805-70)		1 шт.	
	Гайка M5 A2 DIN 985	1 шт.		
	Шайба M5 A2 DIN 125A (ГОСТ 11371)	2 шт.		

4.6 Крепление направляющей к кронштейну MFT-RB L с удлинителем.



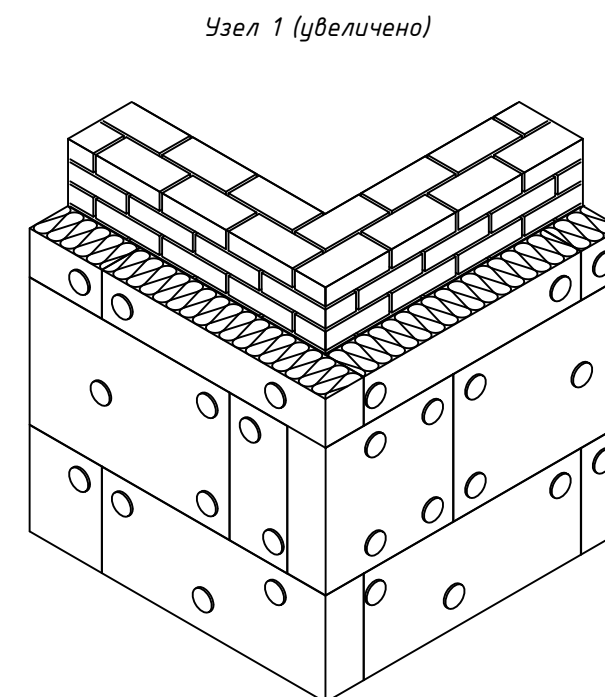
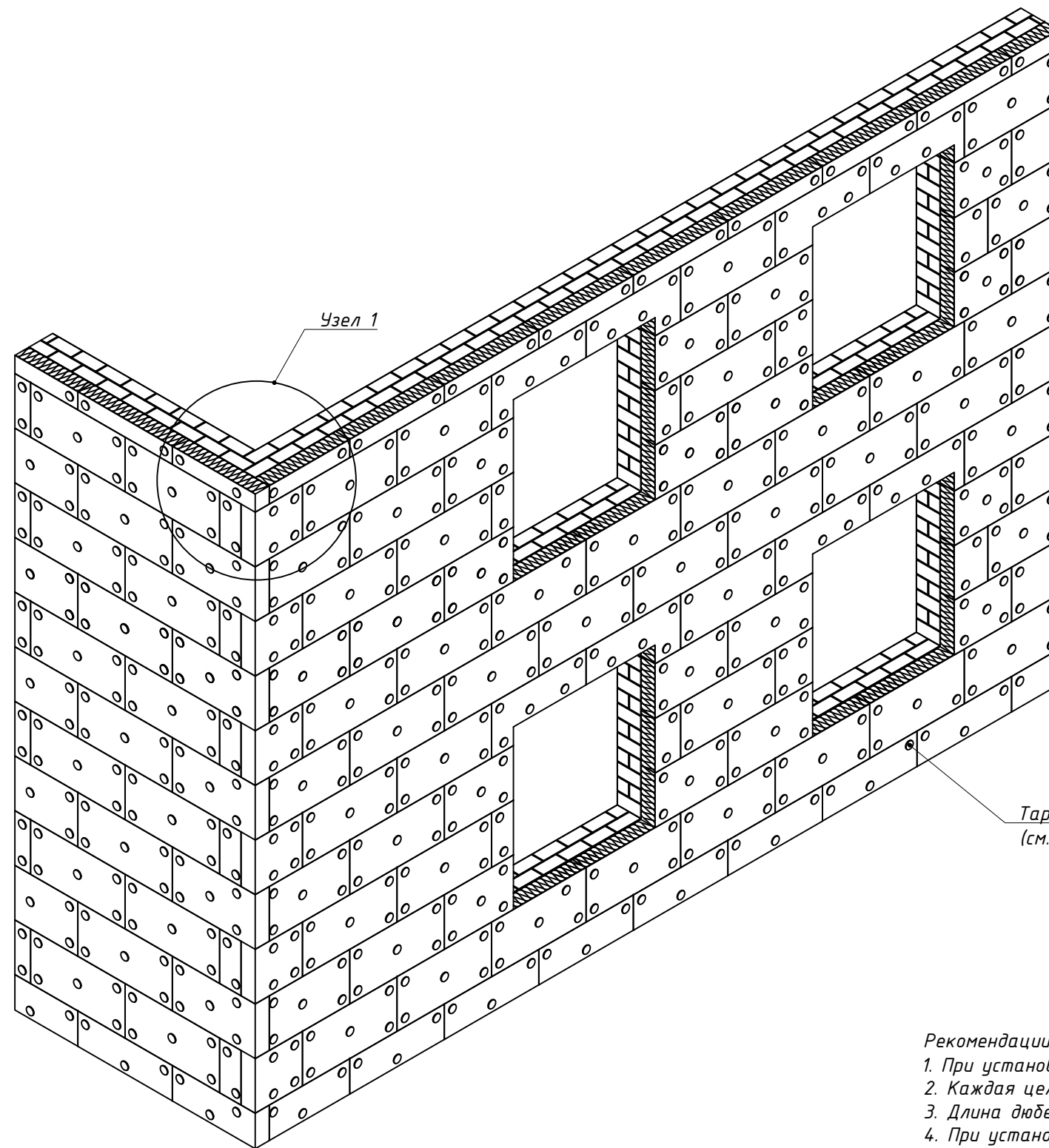
Поз.	Наименование	Артикул		
1	Кронштейн системы Heavy MFT-RB L	см. лист 17		
2	Профиль направляющей системы Heavy MFT-RP	см. листы 26, 27		
3	Термомост системы Heavy MFT-RBI L	см. лист 17		
4	Шайба MFT-BFW 30x40x3	2074416		
5	Удлинитель системы Heavy MFT-RBE L	см. лист 23		
6	Анкер фасадный	см. п. 2.11		
7	Закlepка вытяжная $\Phi 4.8 \times 12$ A1/A2	2190955		
	Закlepка вытяжная $\Phi 4.8 \times 12$ A2/A2 (для зон повышенной пожарной опасности)	2190956		
	Саморез с прессшайбой и сверлом $\Phi 5.5 \times 19(70)$ A2 DIN 7504 K	см. п. 2.11		
	Болтовое соединение тип 1		Болт M5x70 A2 DIN 931 (ГОСТ 7805-70)	1 шт.
			Гайка M5 A2 DIN 934 (ГОСТ 5915-70)	1 шт.
			Шайба M5 A2 DIN 125A (ГОСТ 11371)	2 шт.
			Шайба пружинная M5 A2 DIN 127B (ГОСТ 6402-70)	1 шт.
Болтовое соединение тип 2	Болт M5x70 A2 DIN 931 (ГОСТ 7805-70)	1 шт.		
	Гайка M5 A2 DIN 985	1 шт.		
	Шайба M5 A2 DIN 125A (ГОСТ 11371)	2 шт.		

4.7 Крепление направляющей к кронштейну MFT-RB M с удлинителем.



Поз.	Наименование	Артикул		
1	Кронштейн системы Neauy MFT-RB M	см. лист 18		
2	Профиль направляющей системы Neauy MFT-RP	см. листы 26, 27		
3	Термомост системы Neauy MFT-RBI M	см. лист 18		
4	Шайба MFT-BFW 30x40x3	2074416		
5	Удлинитель системы Neauy MFT-RBE M	см. лист 23		
6	Анкер фасадный	см. п. 2.11		
7	Закlepка вытяжная $\Phi 4.8 \times 12$ A1/A2	2190955		
	Закlepка вытяжная $\Phi 4.8 \times 12$ A2/A2 (для зон повышенной пожарной опасности)	2190956		
	Саморез с прессшайбой и сверлом $\Phi 5.5 \times 19(70)$ A2 DIN 7504 K	см. п. 2.11		
	Болтовое соединение тип 1		Болт M5x70 A2 DIN 931 (ГОСТ 7805-70)	1 шт.
			Гайка M5 A2 DIN 934 (ГОСТ 5915-70)	1 шт.
			Шайба M5 A2 DIN 125A (ГОСТ 11371)	2 шт.
			Шайба пружинная M5 A2 DIN 127B (ГОСТ 6402-70)	1 шт.
Болтовое соединение тип 2	Болт M5x70 A2 DIN 931 (ГОСТ 7805-70)	1 шт.		
	Гайка M5 A2 DIN 985	1 шт.		
	Шайба M5 A2 DIN 125A (ГОСТ 11371)	2 шт.		

5.1 Типовая схема установки однослойного утеплителя



Тарельчатый дюбель  
(см. лист №33 данного АТР)

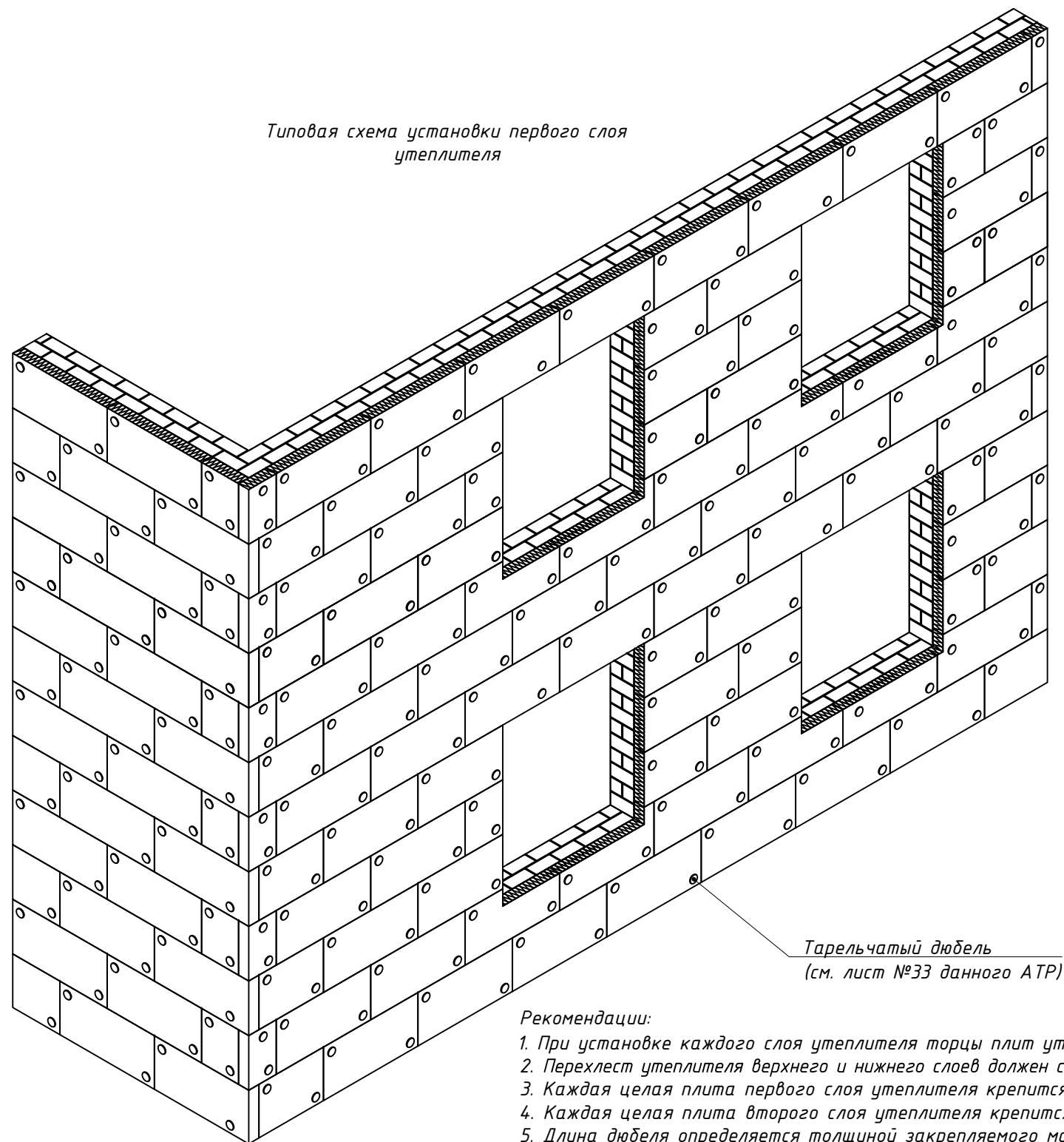
Рекомендации:

1. При установке утеплителя торцы плит утеплителя должны плотно (без зазоров) прилегать друг к другу.
2. Каждая целая плита утеплителя крепится тарельчатыми дюбелями в количестве не менее 5-и шт.
3. Длина дюбеля определяется толщиной закрепляемого материала.
4. При установке тарельчатых дюбелей необходимо учитывать рекомендуемые краевые расстояния.
5. Размеры и характеристики плит утеплителя см. документацию от производителя плит.



5.2 Типовая схема установки двухслойного утеплителя

Типовая схема установки первого слоя утеплителя

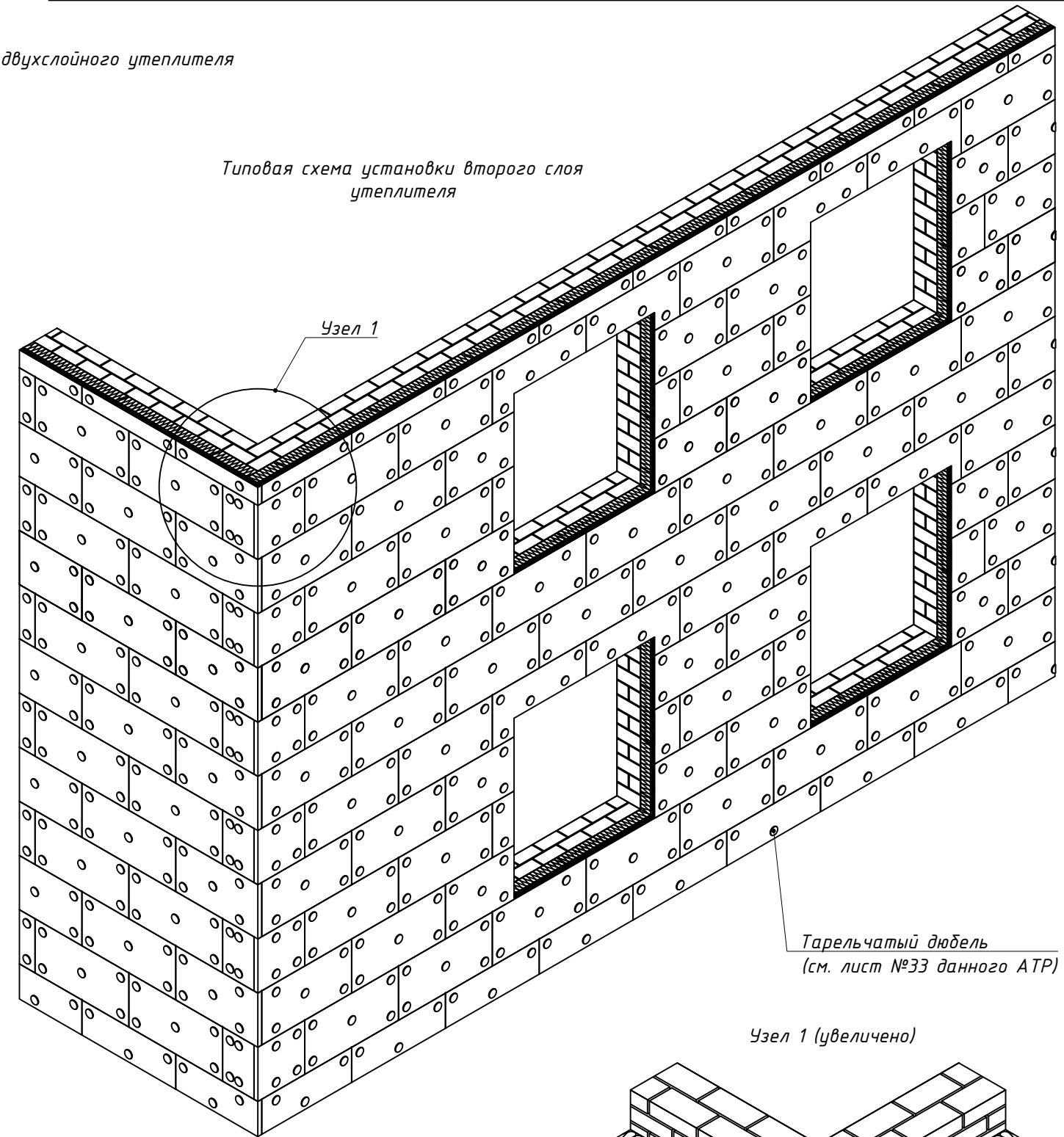


Тарельчатый дюбель  
(см. лист №33 данного АТР)

Рекомендации:

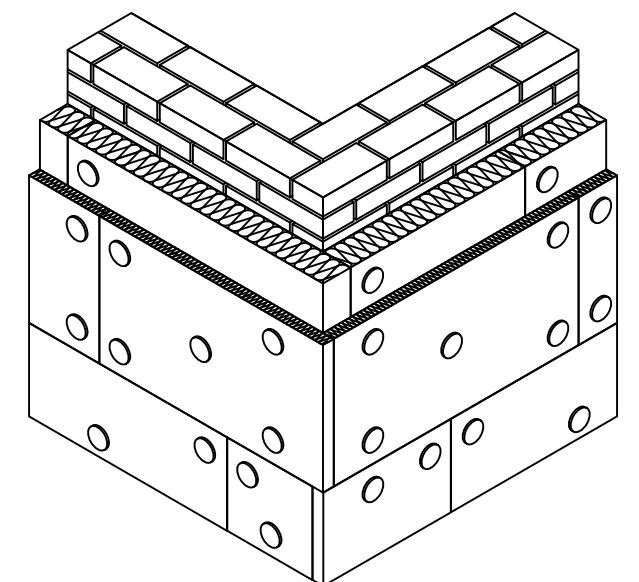
1. При установке каждого слоя утеплителя торцы плит утеплителя должны плотно (без зазоров) прилегать друг к другу.
2. Перехлест утеплителя верхнего и нижнего слоев должен составлять не менее 100мм.
3. Каждая целая плита первого слоя утеплителя крепится тарельчатыми дюбелями в количестве не менее 2-х шт.
4. Каждая целая плита второго слоя утеплителя крепится тарельчатыми дюбелями в количестве не менее 5-и шт.
5. Длина дюбеля определяется толщиной закрепляемого материала.
6. При установке тарельчатых дюбелей необходимо учитывать рекомендуемые краевые расстояния.
7. Размеры и характеристики плит утеплителя см. документацию от производителя плит.

Типовая схема установки второго слоя утеплителя



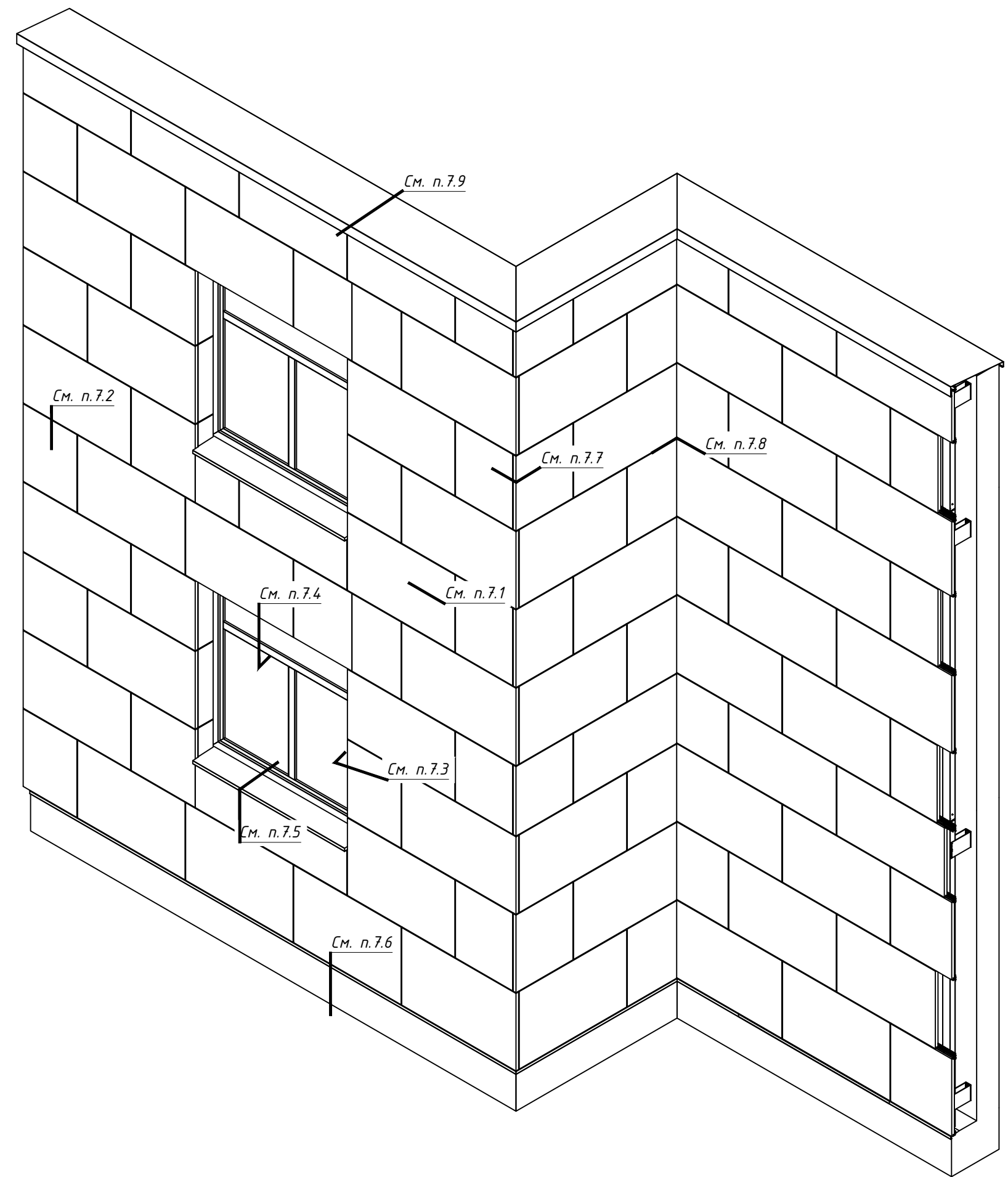
Тарельчатый дюбель  
(см. лист №33 данного АТР)

Узел 1 (увеличено)





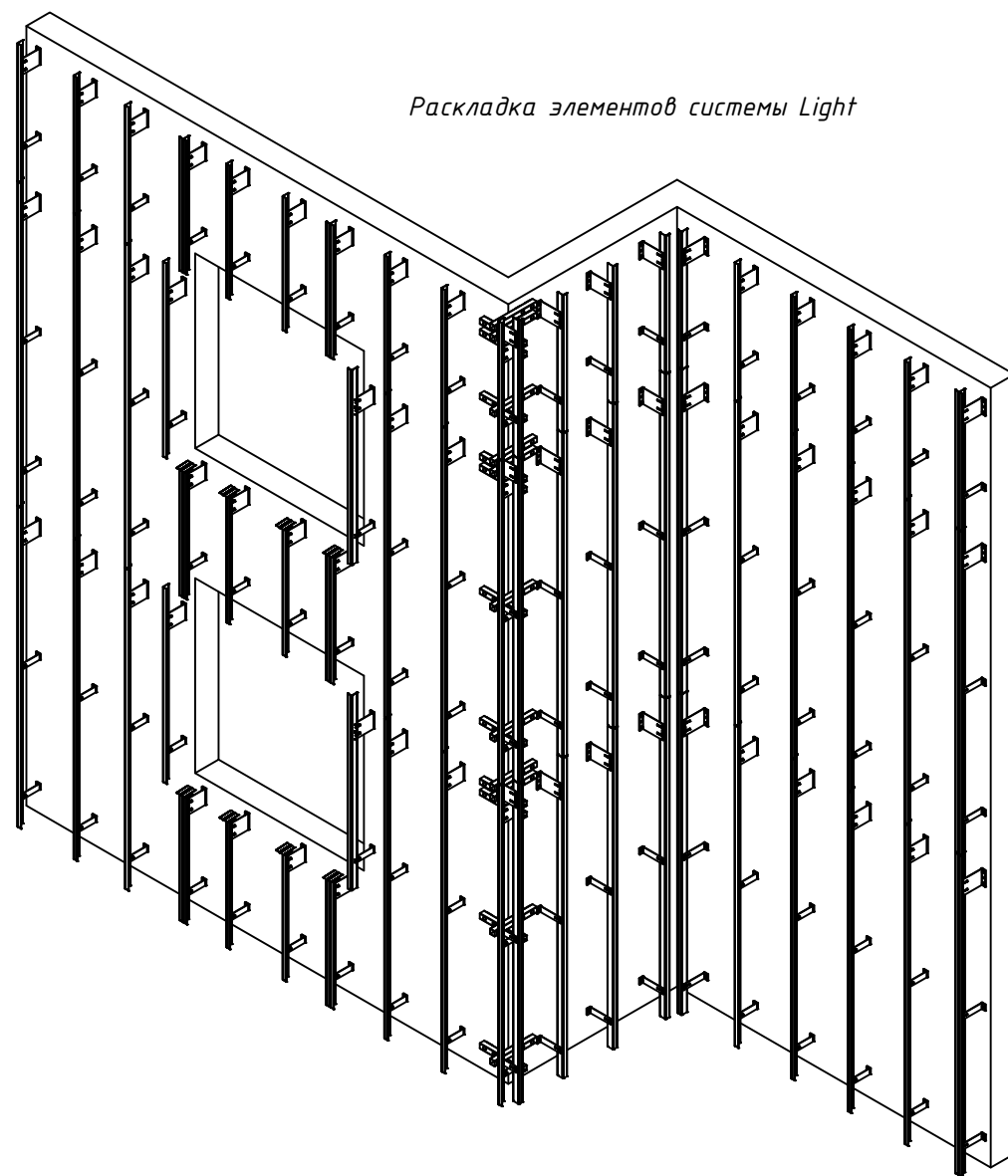
6.1 Общий вид



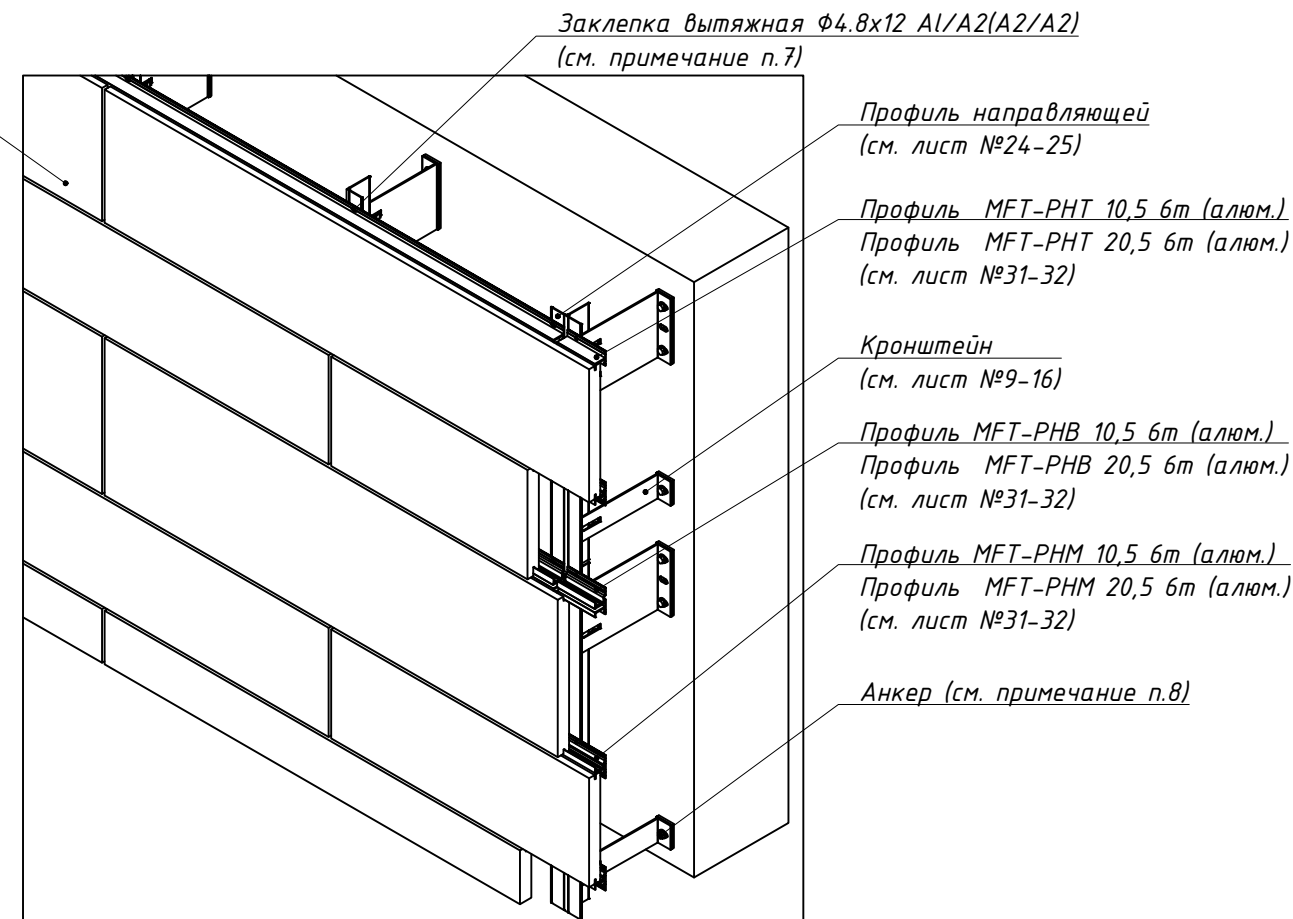
6.2 Раскладка системы Light

Решение с применением алю. кляммер-шин (увеличено).

Раскладка элементов системы Light



Облицовка: камень



Заклепка вытяжная  $\phi 4.8 \times 12$  Al/A2(A2/A2)  
(см. примечание п.7)

Профиль направляющей  
(см. лист №24-25)

Профиль MFT-PHT 10,5 6т (алюм.)  
Профиль MFT-PHT 20,5 6т (алюм.)  
(см. лист №31-32)

Кронштейн  
(см. лист №9-16)

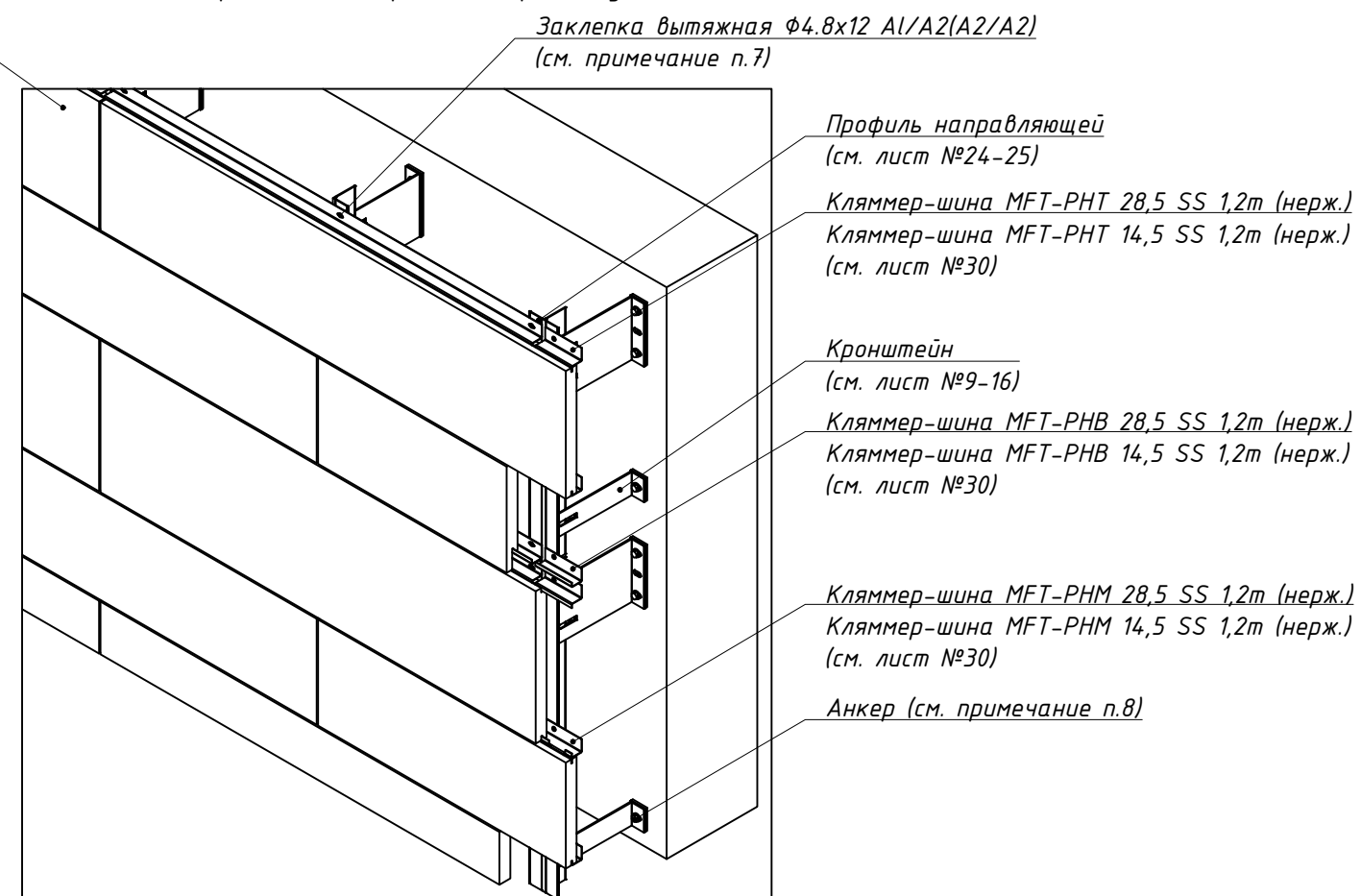
Профиль MFT-PHB 10,5 6т (алюм.)  
Профиль MFT-PHB 20,5 6т (алюм.)  
(см. лист №31-32)

Профиль MFT-PHM 10,5 6т (алюм.)  
Профиль MFT-PHM 20,5 6т (алюм.)  
(см. лист №31-32)

Анкер (см. примечание п.8)

Решение с применением нерж. кляммер-шин (увеличено).

Облицовка: камень



Заклепка вытяжная  $\phi 4.8 \times 12$  Al/A2(A2/A2)  
(см. примечание п.7)

Профиль направляющей  
(см. лист №24-25)

Кляммер-шина MFT-PHT 28,5 SS 1,2т (нерж.)  
Кляммер-шина MFT-PHT 14,5 SS 1,2т (нерж.)  
(см. лист №30)

Кронштейн  
(см. лист №9-16)

Кляммер-шина MFT-PHB 28,5 SS 1,2т (нерж.)  
Кляммер-шина MFT-PHB 14,5 SS 1,2т (нерж.)  
(см. лист №30)

Кляммер-шина MFT-PHM 28,5 SS 1,2т (нерж.)  
Кляммер-шина MFT-PHM 14,5 SS 1,2т (нерж.)  
(см. лист №30)

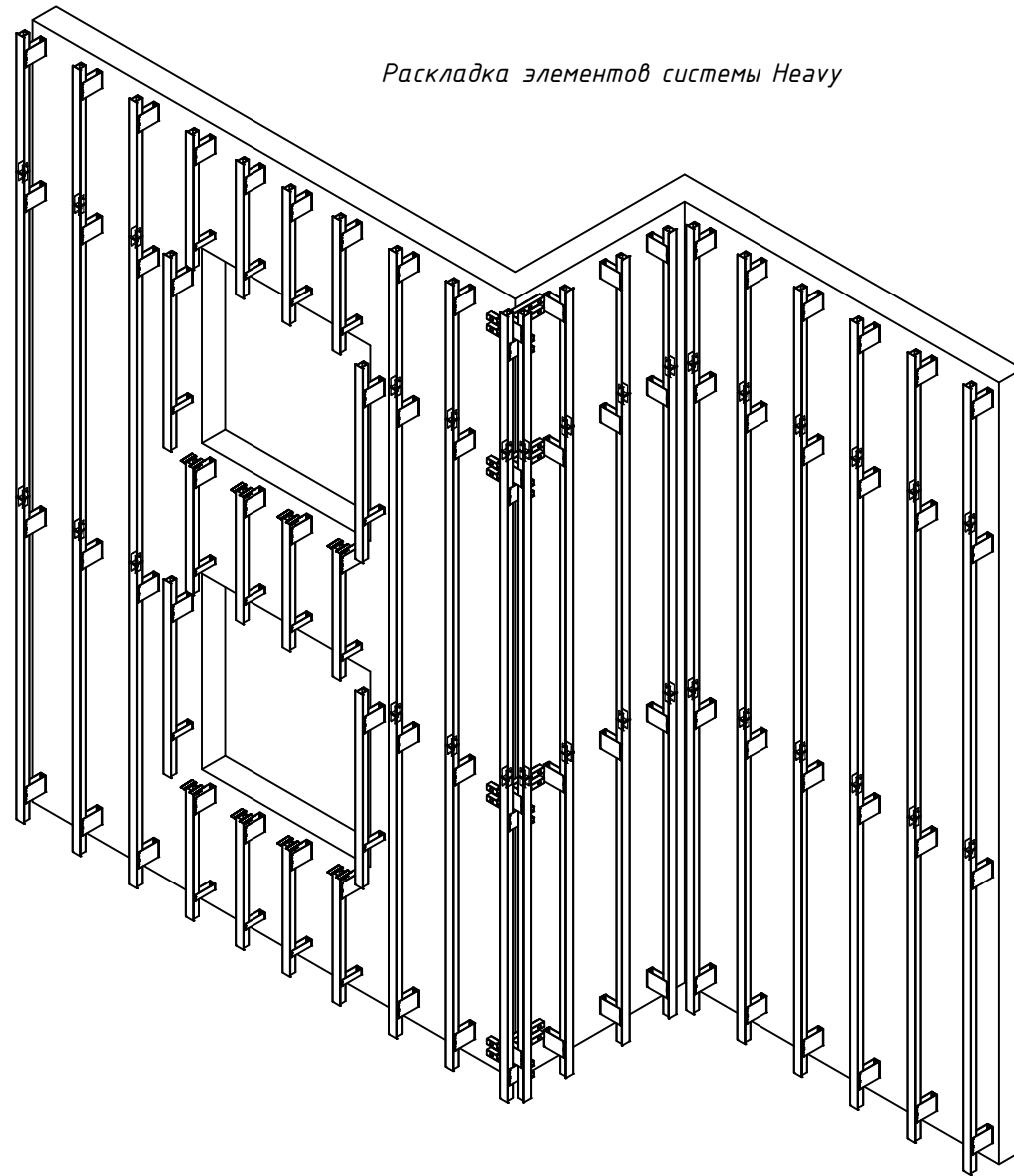
Анкер (см. примечание п.8)

Примечания:

- Шаг установки элементов системы определяется в зависимости от расчетной нагрузки и рекомендаций по монтажу применяемой облицовки.
- Расчетная нагрузка определяется для каждого участка фасада здания в соответствии с проектом.
- Габариты и тип облицовки определяются тех. заданием на проектирование.
- Тип применяемых кронштейнов и направляющих определяется расчетом в соответствии с требуемым конструктивом. Если применимо по конструктиву, допускается замена профилей и кронштейнов.
- Минимальное расстояние от края стены до оси анкера принимать в соответствии с требованиями технической документации на анкер для соответствующего строительного основания.
- Для алюминия: минимальные краевые расстояния для заклепочных соединений принять  $2.5d$  – поперек усилия при обрезных кромках,  $2d$  – поперек усилия при прокатных или прессованных кромках и  $2.5d$  – вдоль усилия. Для стали: минимальные краевые расстояния для заклепочных соединений принять  $1.5d$  – поперек усилия и  $2d$  – вдоль усилия.
- Выполнить овальные отверстия для компенсации терморасширений профиля. Заклепку устанавливать с помощью дополнительной насадки, для обеспечения неполной затяжки.
- Анкер принять по результатам натурных испытаний для объекта.
- Удлинитель устанавливается при необходимости. Варианты регулировки вылета системы см. п.3 данного альбома.
- Один горизонтальный профиль-кляммер должен быть закреплен не менее чем на двух вертикальных направляющих.
- Стыковку горизонтальных профилей-кляммеров выполнять на вертикальных профилях-направляющих.

6.3 Раскладка системы Neauy Решение с применением алю. кляммер-шин (увеличено).

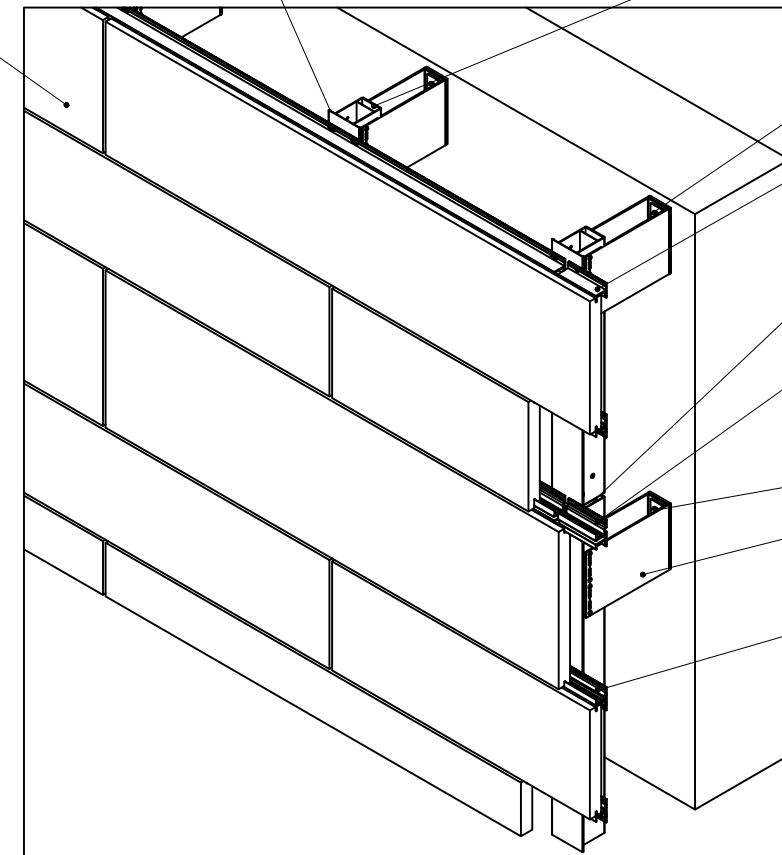
Раскладка элементов системы Neauy



Заклепка вытяжная  $\Phi 4.8 \times 12$  Al/A2(A2/A2)  
(см. примечание п.7)

Облицовка: камень

Профиль направляющей  
(см. лист №26-27)



Шайба MFT-BFW 30x40x3  
(см. лист №17-20)

Профиль MFT-PHT 10,5 6т (алюм.)

Профиль MFT-PHT 20,5 6т (алюм.)  
(см. лист №31-32)

Соединитель профилей MFT-RPC  
(см. лист №28)

Профиль MFT-PHV 10,5 6т (алюм.)

Профиль MFT-PHV 20,5 6т (алюм.)  
(см. лист №31-32)

Анкер (см. примечание п.8)

Кронштейн  
(см. лист №17-20)

Профиль MFT-PHM 10,5 6т (алюм.)

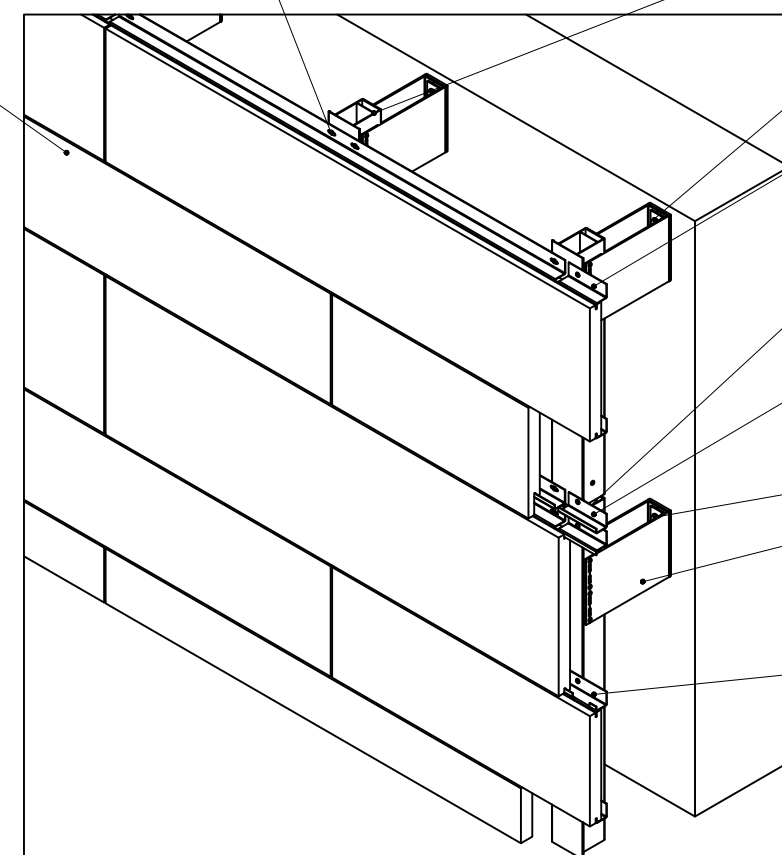
Профиль MFT-PHM 20,5 6т (алюм.)  
(см. лист №31-32)

Решение с применением нерж. кляммер-шин (увеличено).

Заклепка вытяжная  $\Phi 4.8 \times 12$  Al/A2(A2/A2)  
(см. примечание п.7)

Облицовка: камень

Профиль направляющей  
(см. лист №26-27)



Шайба MFT-BFW 30x40x3  
(см. лист №17-20)

Кляммер-шина MFT-PHT 28,5 SS 1,2т (нерж.)

Кляммер-шина MFT-PHT 14,5 SS 1,2т (нерж.)  
(см. лист №30)

Соединитель профилей MFT-RPC  
(см. лист №28)

Кляммер-шина MFT-PHV 28,5 SS 1,2т (нерж.)

Кляммер-шина MFT-PHV 14,5 SS 1,2т (нерж.)  
(см. лист №30)

Анкер (см. примечание п.8)

Кронштейн  
(см. лист №17-20)

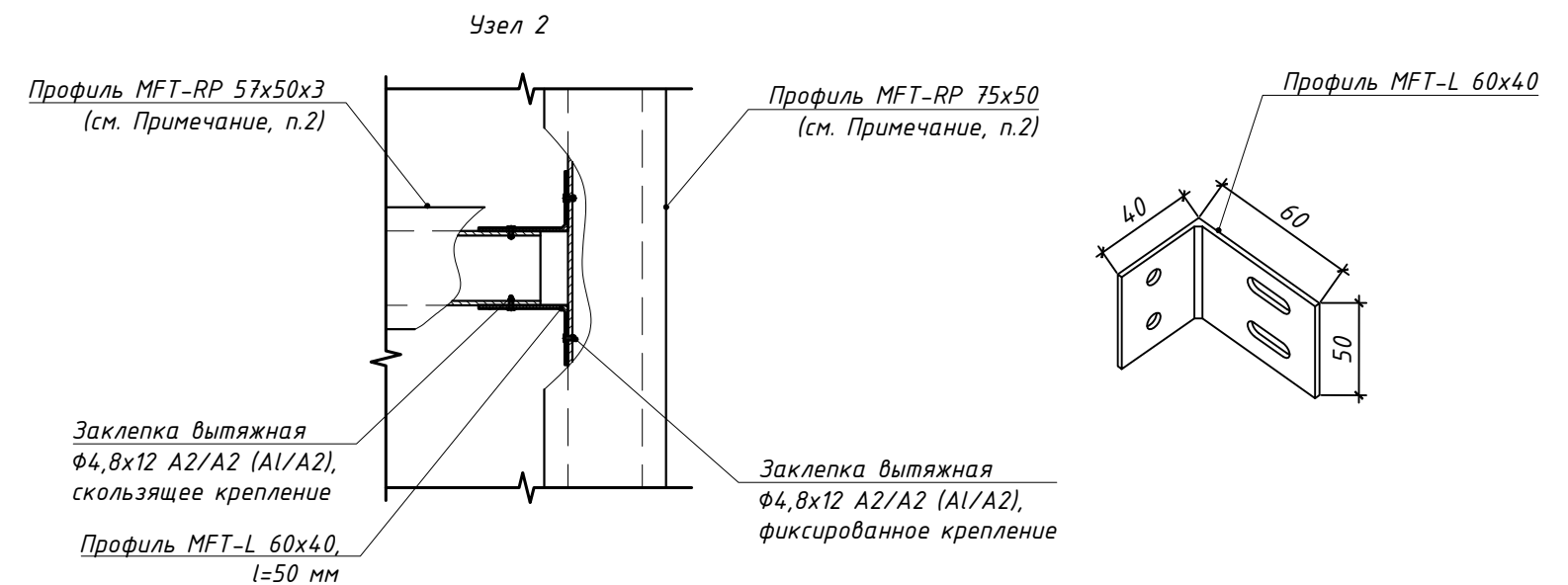
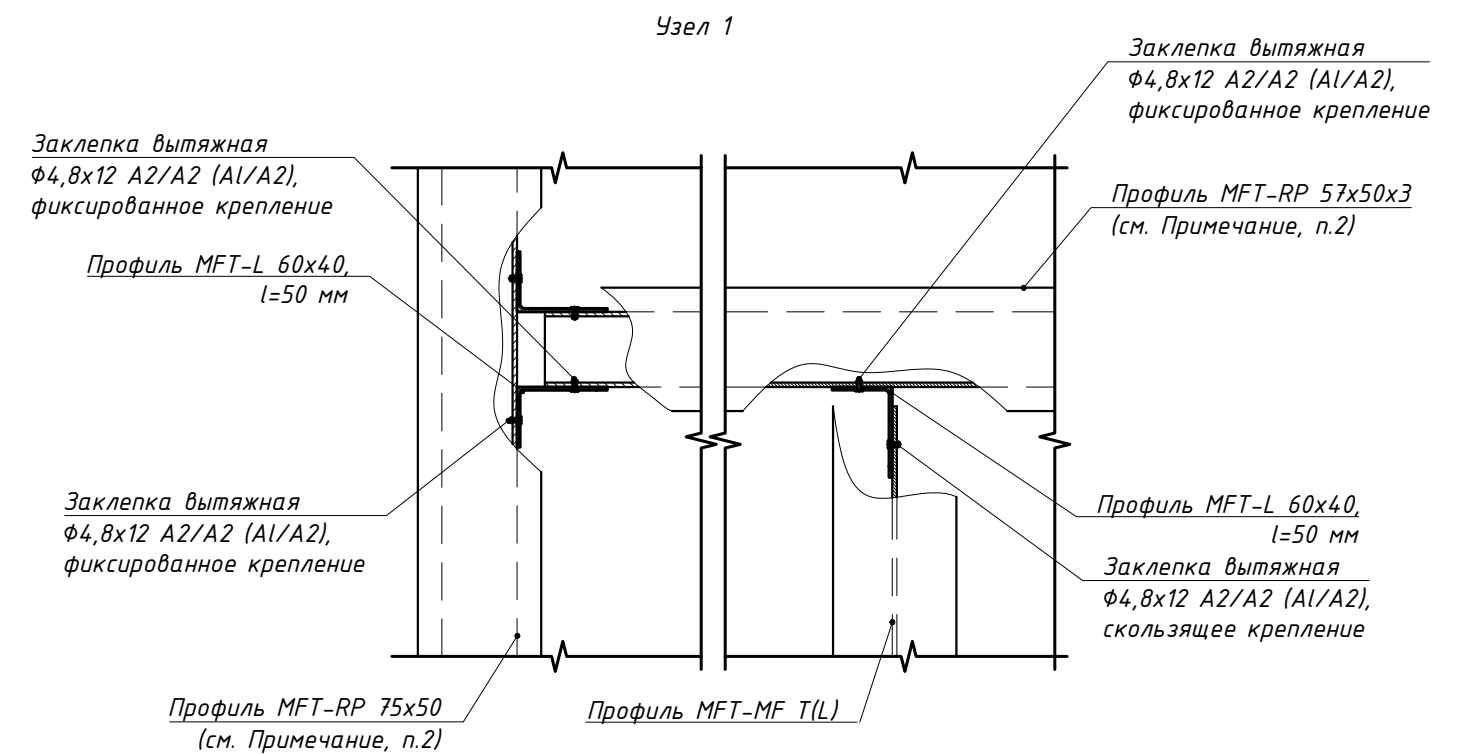
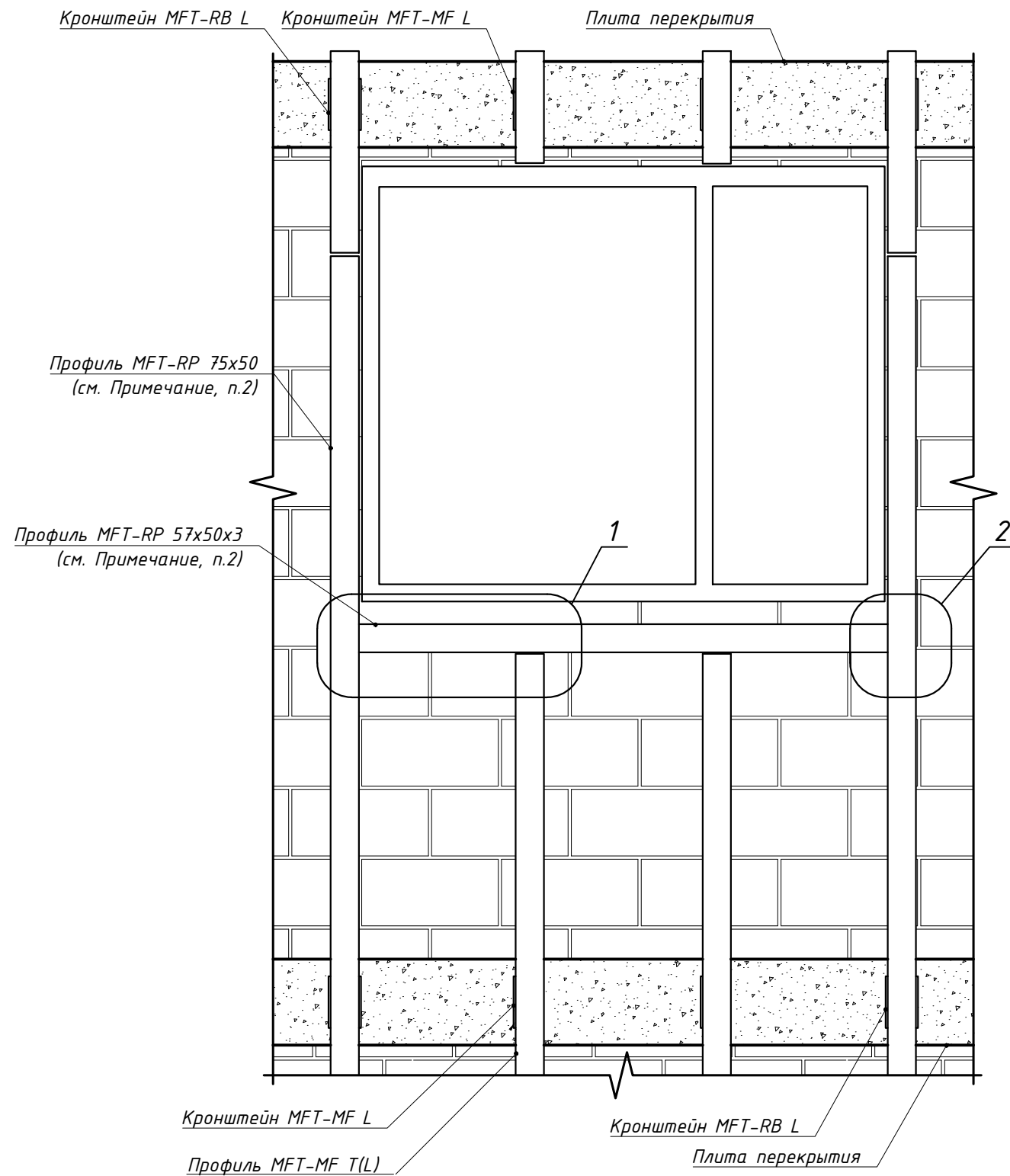
Кляммер-шина MFT-PHM 28,5 SS 1,2т (нерж.)

Кляммер-шина MFT-PHM 14,5 SS 1,2т (нерж.)  
(см. лист №30)

Примечания:

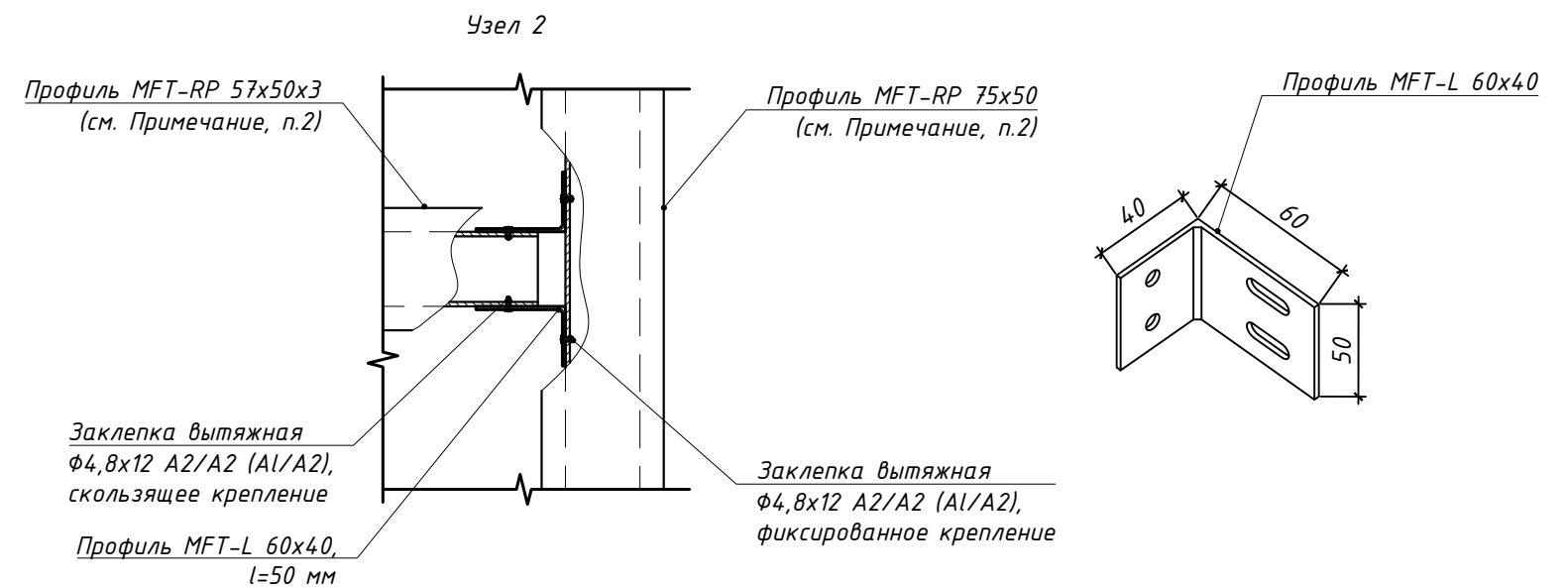
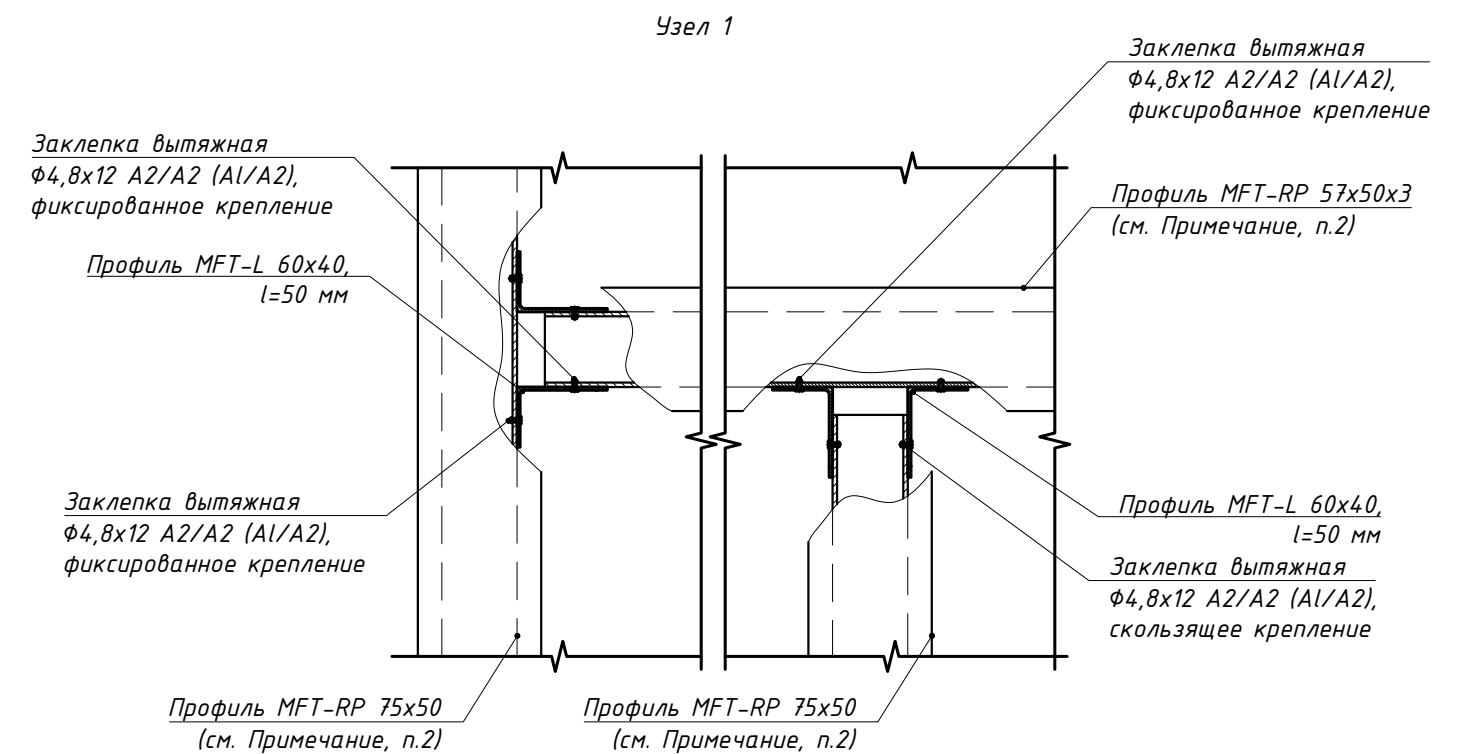
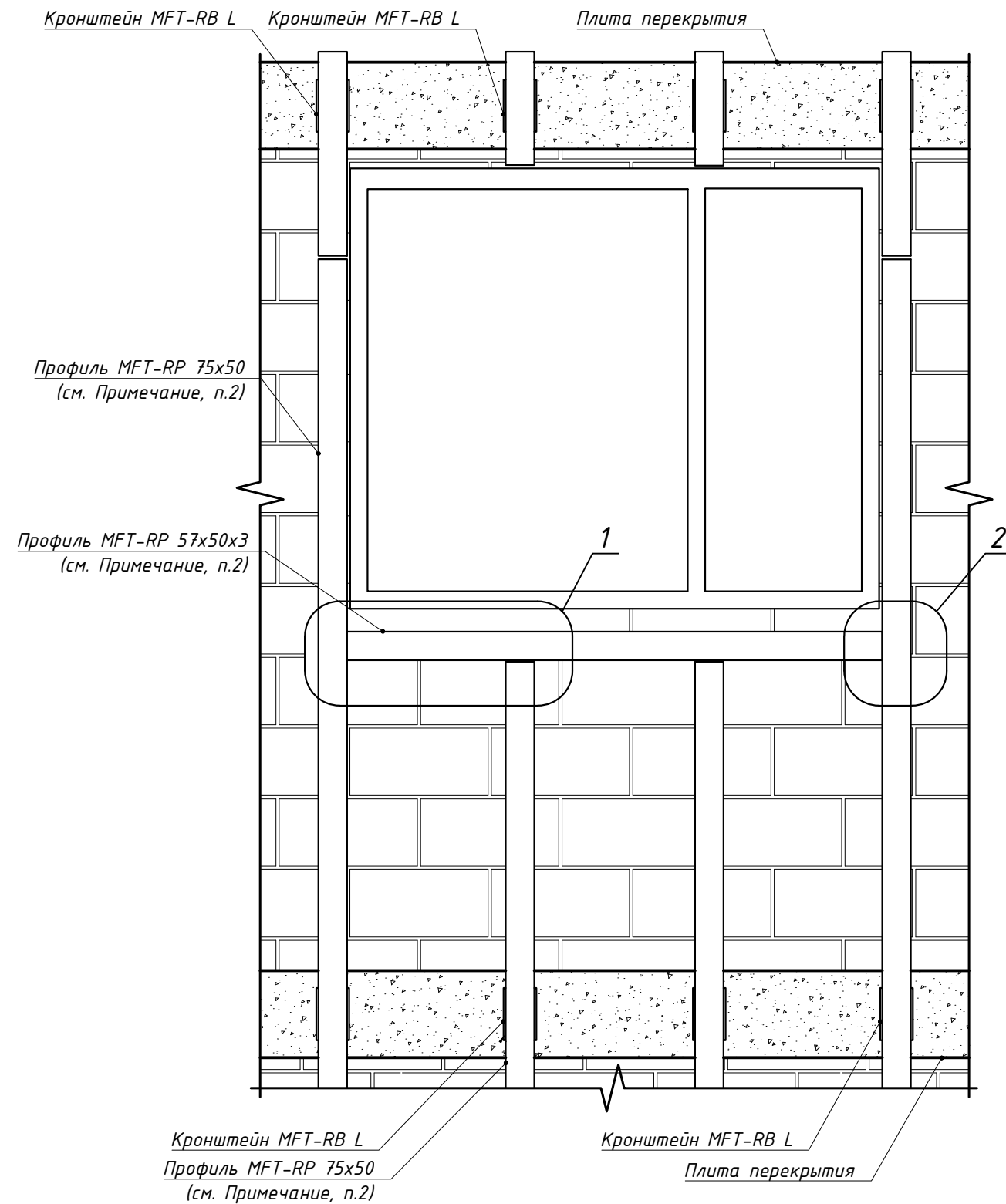
- Шаг установки элементов системы определяется в зависимости от расчетной нагрузки и рекомендаций по монтажу применяемой облицовки.
- Расчетная нагрузка определяется для каждого участка фасада здания в соответствии с проектом.
- Габариты и тип облицовки определяются тех. заданием на проектирование.
- Тип применяемых кронштейнов и направляющих определяется расчетом в соответствии с требуемым конструктивом. Если применимо по конструктиву, допускается замена профилей и кронштейнов.
- Минимальное расстояние от края стены до оси анкера принимать в соответствии с требованиями технической документации на анкер для соответствующего строительного основания.
- Для алюминия: минимальные краевые расстояния для заклепочных соединений принять  $2.5d$  – поперек усилия при обрезных кромках,  $2d$  – поперек усилия при прокатных или прессованных кромках и  $2.5d$  – вдоль усилия. Для стали: минимальные краевые расстояния для заклепочных соединений принять  $1.5d$  – поперек усилия и  $2d$  – вдоль усилия.
- Выполнить овальные отверстия для компенсации терморасширений профиля. Заклепку устанавливать с помощью дополнительной насадки, для обеспечения неполной затяжки.
- Анкер принять по результатам натурных испытаний для объекта.
- Удлинитель устанавливается при необходимости. Варианты регулировки вылета системы см. п.3 данного альбома.
- Один горизонтальный профиль-кляммер должен быть закреплен не менее чем на двух вертикальных направляющих.
- Стыковку горизонтальных профилей-кляммеров выполнять на вертикальных профилях-направляющих.

6.4 Раскладка системы Neauv в зоне проемов, при креплении кронштейнов в плиты перекрытия, вариант №1



Примечание:  
 1. Заклепку установить в опорном кронштейне с неполной вытяжкой, используя насадку на клепатель.  
 2. Профиль направляющей подобрать по расчету.

6.5 Раскладка системы Neau в зоне проемов, при креплении кронштейнов в плиты перекрытия, вариант №2



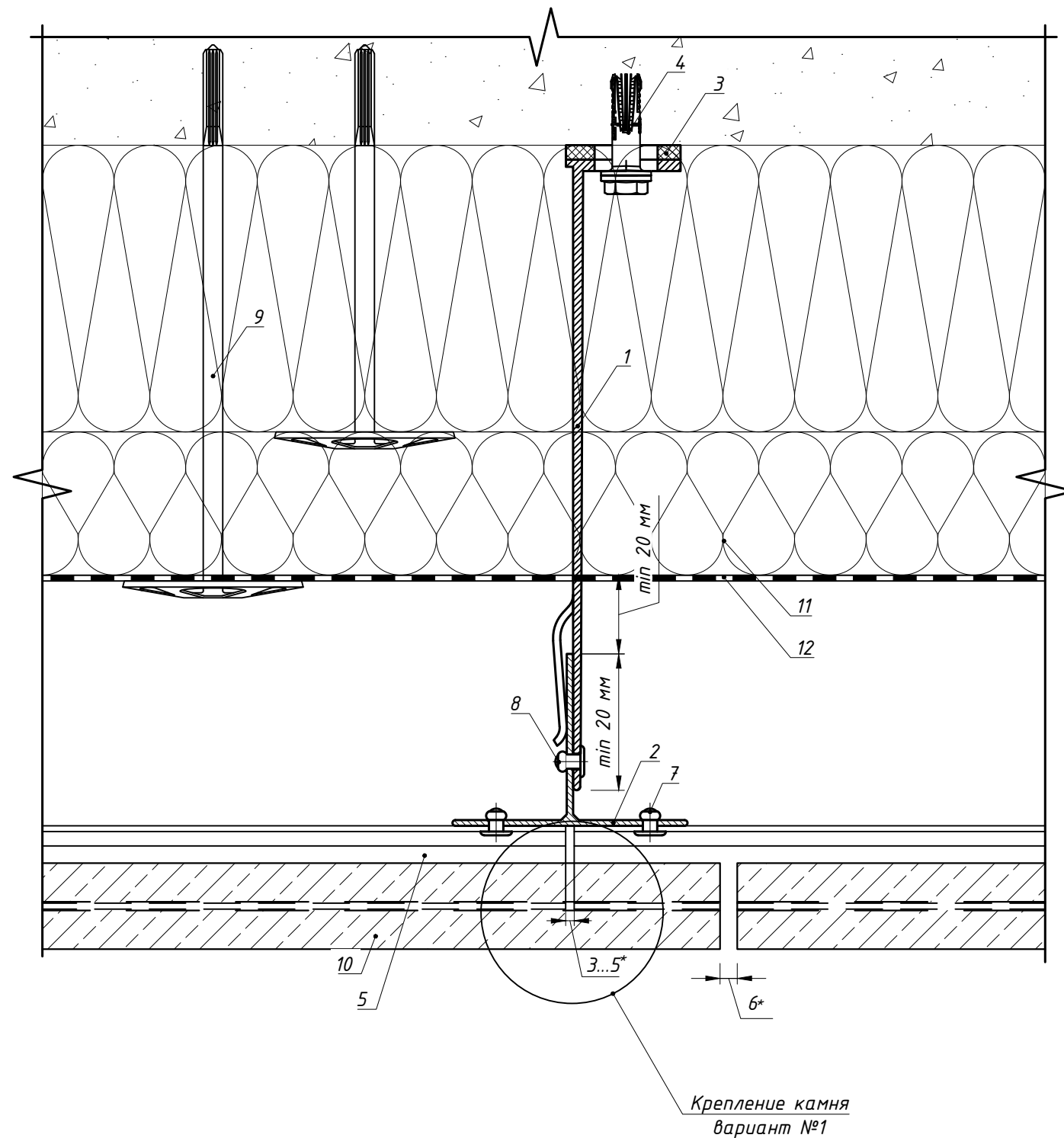
Примечание:

1. Заклепку установить в опорном кронштейне с неполной вытяжкой, используя насадку на клепатель.
2. Профиль направляющей подобрать по расчету.



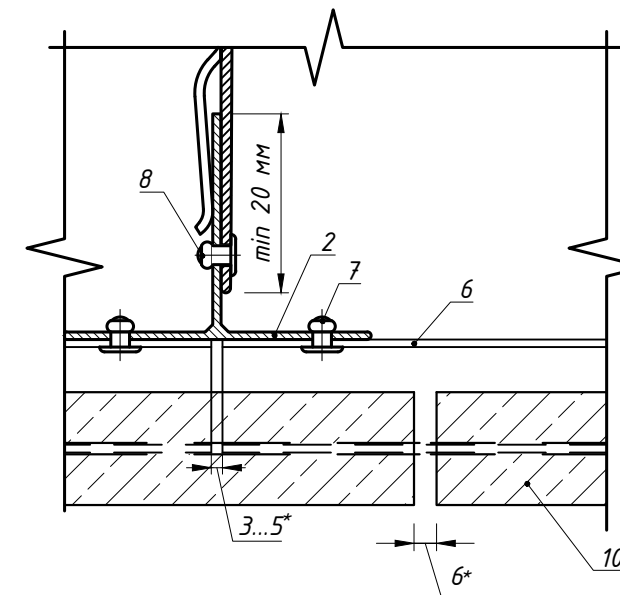
7. Основные тех.решения системы Light

7.1 Горизонтальный разрез



Крепление камня вариант №1

Крепление камня вариант №2

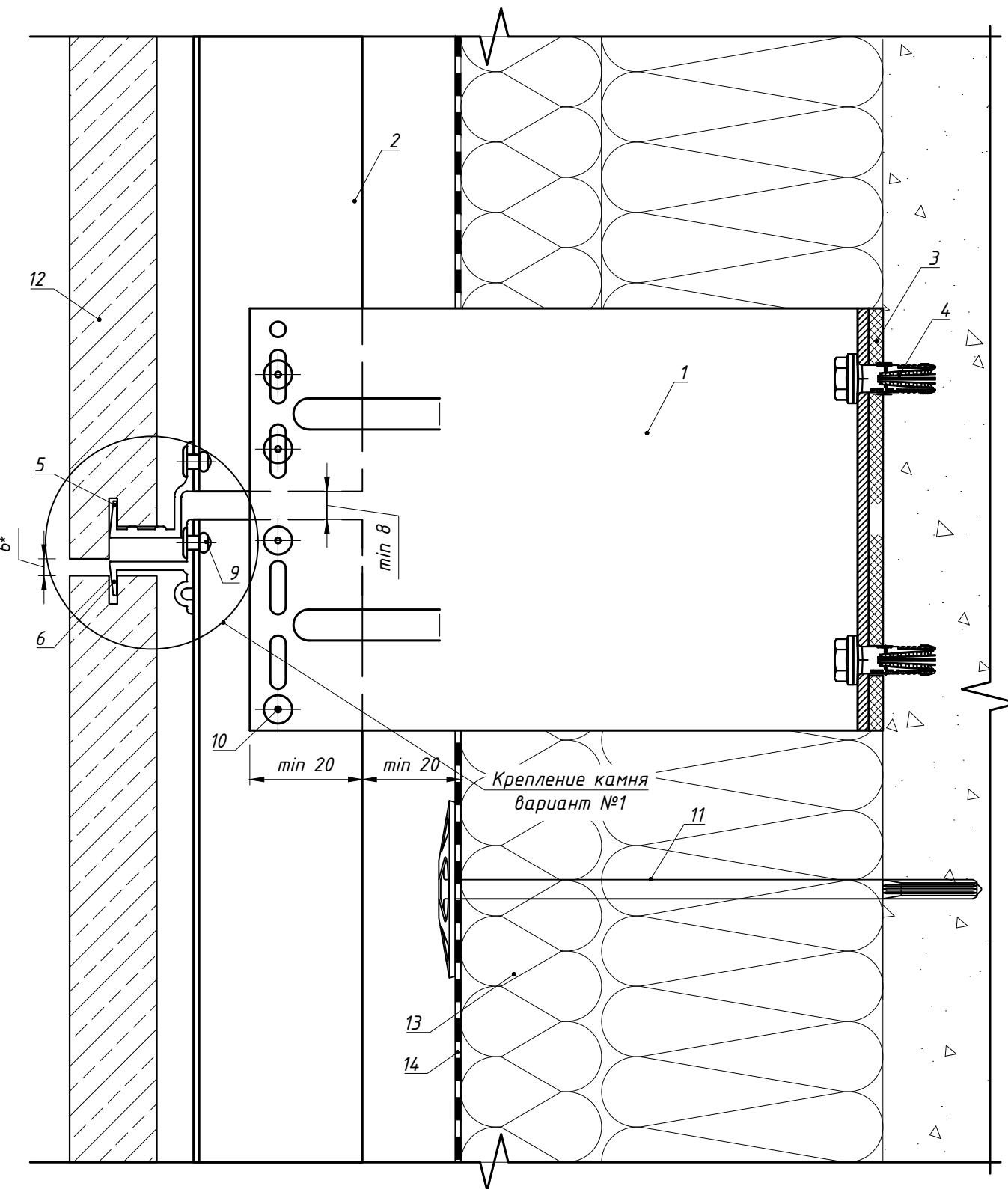


Поз.	Наименование	Артикул
1	Кронштейн MFT-MF 220 L (MFT-MF 220 LM/MFT-MF 220 M/MFT-MF 220 S)	См. раздел №2
2	Профиль MFT-T 60x82x1.8, см. примечание п.1	См. раздел №2
3	Термомост MFT-ISO L (MFT-ISO LM/MFT-ISO M/MFT-ISO S)	См. раздел №2
4	Анкер фасадный	См. раздел №2
5	Профиль MFT-PHM 20,5 бт (алюм.) Профиль MFT-PHM 10,5 бт (алюм.)	См. раздел №2
6	Кляммер-шина MFT-PHM 25,8 SS 1,2т (нерж.) Кляммер-шина MFT-PHM 14,5 SS 1,2т (нерж.)	См. раздел №2
7	Заклепка вытяжная $\Phi 4.8 \times 12$ Al/A2(A2/A2), см. примечание п.2	См. раздел №2
8	Заклепка вытяжная $\Phi 4.8 \times 12$ Al/A2(A2/A2) см. примечание п.2 Саморез с прессшайбой и сверлом $\Phi 5.5 \times 19$ A2 DIN 7504 K	См. раздел №2
9	Анкер для крепления утеплителя	См. раздел №2
10	Облицовка: камень	См. примечание п.4
11	Утеплитель	
12	Паропроницаемая гидроизоляция из НГ материала	устанавливается, если применимо

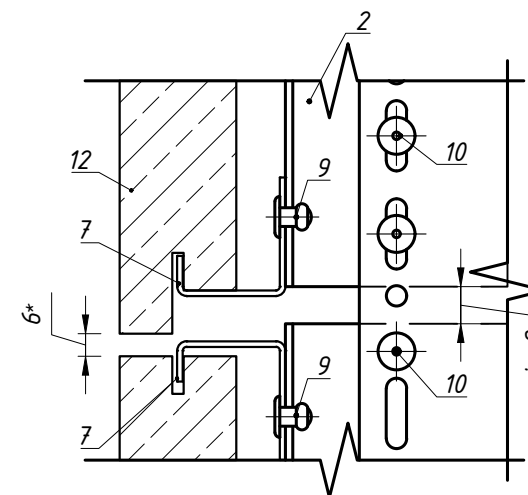
Примечание

1. Тип применяемых направляющих определяется расчетом в соответствии с требуемым конструктивом. Промежуточное крепление горизонтального профиля допускается выполнять на вертикальном профиле MFT-L.
2. В пожароопасных зонах необходимо устанавливать заклепки из коррозионностойкой стали, в иных зонах допускаются к применению заклепки из алюминиевого сплава со стальным сердечником. Допускается изменения диаметра заклепок в соответствии с требованием по проекту с учетом несущей способности. Длина заклепки определяется в зависимости от толщины закрепляемых элементов (см. техническую информацию от производителя).
3. Шов между профилями направляющих и кляммеров задать с учетом терморасширения материалов
4. Толщину и тип камня принять согласно проекту. Типоразмер кляммера принять в соответствии с применяемой облицовкой. Допустимые к применению типоразмеры плит облицовки см. экспертное заключение
5. Вертикальный и горизонтальный швы между плитами облицовки принять в соответствии с проектом, учесть терморасширение материалов
6. \* - размер для справок.

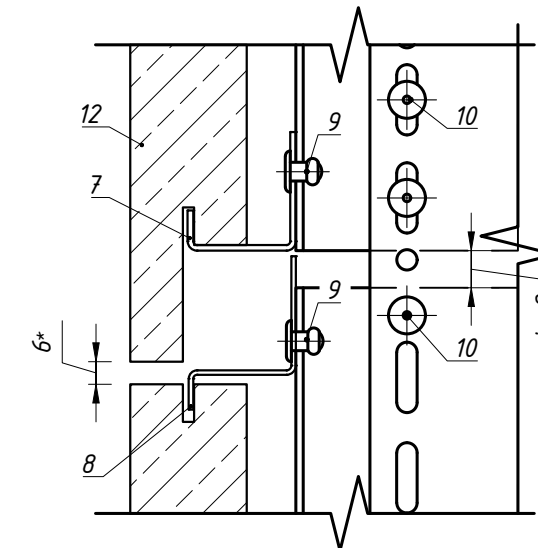
7.2 Вертикальный разрез: Вариант №1



Крепление камня вариант №2



Крепление камня вариант №3  
(см. примечание п. 7)



Поз.	Наименование	Артикул
1	Кронштейн MFT-MF 220 L (MFT-MF 220 LM/MFT-MF 220 M/MFT-MF 220 S)	См. раздел №2
2	Профиль MFT-T 60x82x1.8, см. примечание п.2	См. раздел №2
3	Термомост MFT-ISO L (MFT-ISO LM/MFT-ISO M/MFT-ISO S)	См. раздел №2
4	Анкер фасадный	См. раздел №2
5	Профиль MFT-PHB 20,5 6т (алюм.) Профиль MFT-PHB 10,5 6т (алюм.)	См. раздел №2
6	Профиль MFT-PHT 20,5 6т (алюм.) Профиль MFT-PHT 10,5 6т (алюм.)	См. раздел №2
7	Кляммер-шина MFT-PHB 25,8 SS 1,2т (нерж.); Кляммер-шина MFT-PHB 14,5 SS 1,2т (нерж.)	См. раздел №2
8	Кляммер-шина MFT-PHT 28,5 SS 1,2т (нерж.); Кляммер-шина MFT-PHT 14,5 SS 1,2т (нерж.)	См. раздел №2
9	Заклепка вытяжная $\phi 4.8 \times 12$ Al/A2(A2/A2), см. примечание п.3	См. раздел №2
10	Заклепка вытяжная $\phi 4.8 \times 12$ Al/A2(A2/A2), см. примечание п.3 Саморез с прессшайбой и сверлом $\phi 5.5 \times 19$ A2 DIN 7504 K	См. раздел №2
11	Анкер для крепления утеплителя	См. раздел №2
12	Облицовка: камень	См. примечание п.5
13	Утеплитель	
14	Паропроницаемая гидроизоляция из НГ материала	устанавливается, если применимо

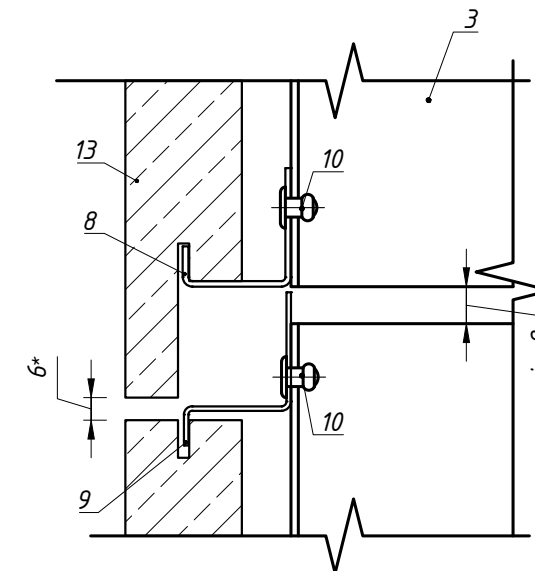
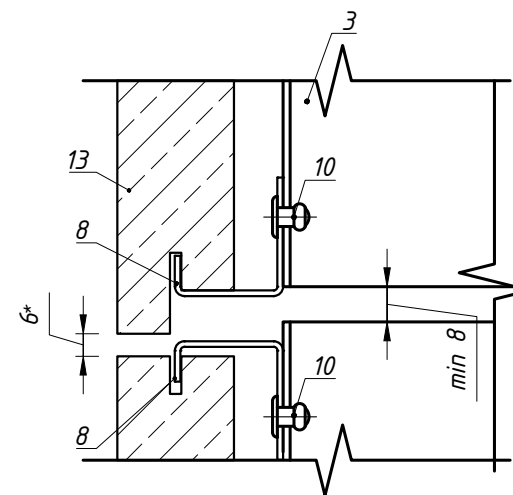
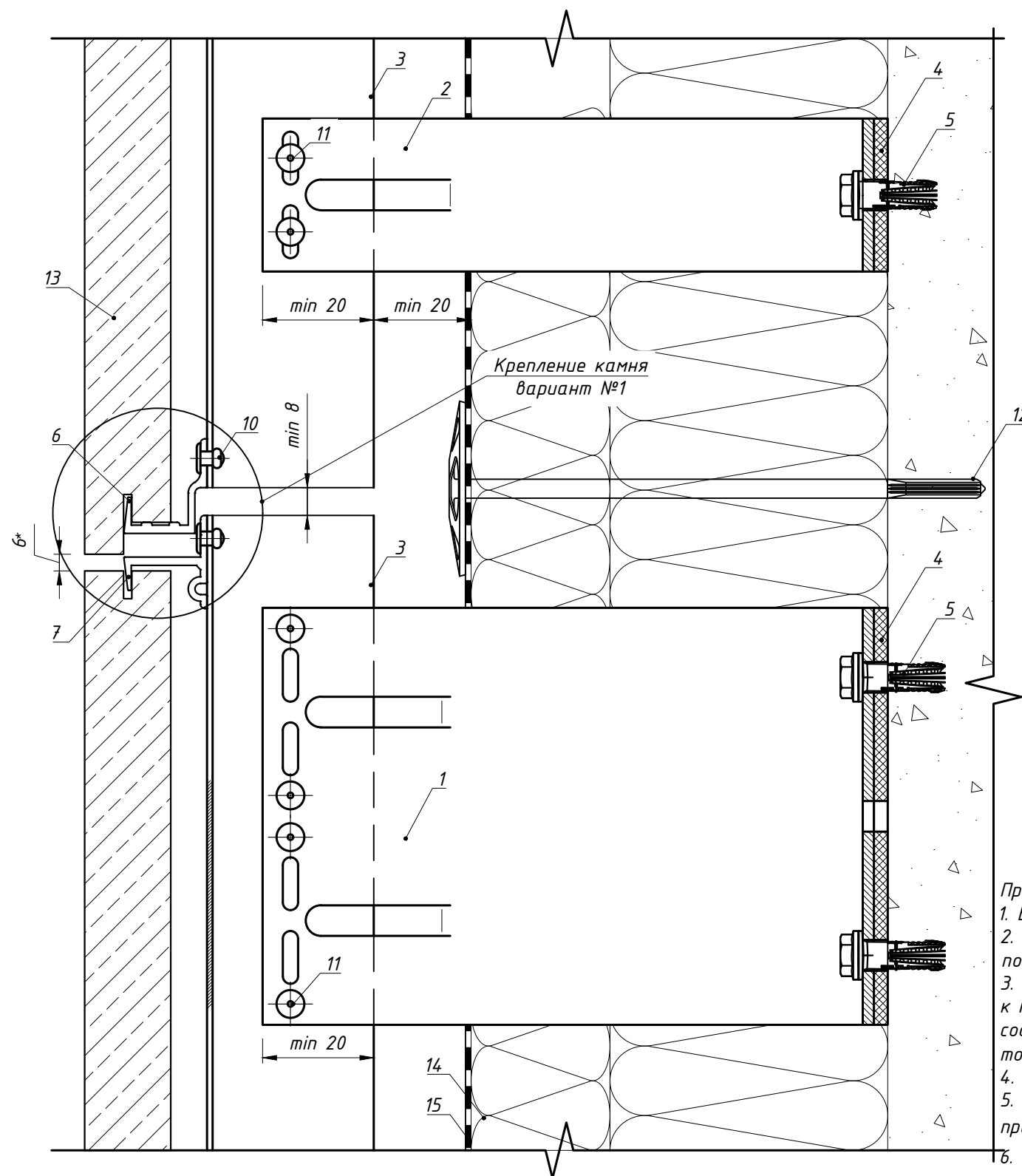
**Примечание**

1. Высоту плит облицовки принять согласно проекту с учетом разрешительной документации, см. экспертное заключение.
2. Тип применяемых направляющих определяется расчетом в соответствии с требуемым конструктивом. Если применимо по конструктиву, допускается замена профилей MFT-T на MFT-L.
3. В пожароопасных зонах необходимо устанавливать заклепки из коррозионностойкой стали, в иных зонах допускаются к применению заклепки из алюминиевого сплава со стальным сердечником. Допускается изменения диаметра заклепок в соответствии с требованием по проекту с учетом несущей способности. Длина заклепки определяется в зависимости от толщины закрепляемых элементов (см. техническую информацию от производителя).
4. Шов между профилями направляющих и кляммеров задать с учетом терморасширения материалов
5. Толщину и тип камня принять согласно проекту. Типоразмер кляммера принять в соответствии с применяемой облицовкой. Допустимые к применению типоразмеры плит облицовки см. экспертное заключение
6. Вертикальный и горизонтальный швы между плитами облицовки принять в соответствии с проектом, учесть терморасширение материалов
7. Данное решение применимо не для всех типов облицовки, задать с учетом разрешительной документации согласно проекту
8. \* - размер для справок.

Крепление камня вариант №2

Крепление камня вариант №3  
(см. примечание п. 7)

7.2 Вертикальный разрез: Вариант №2



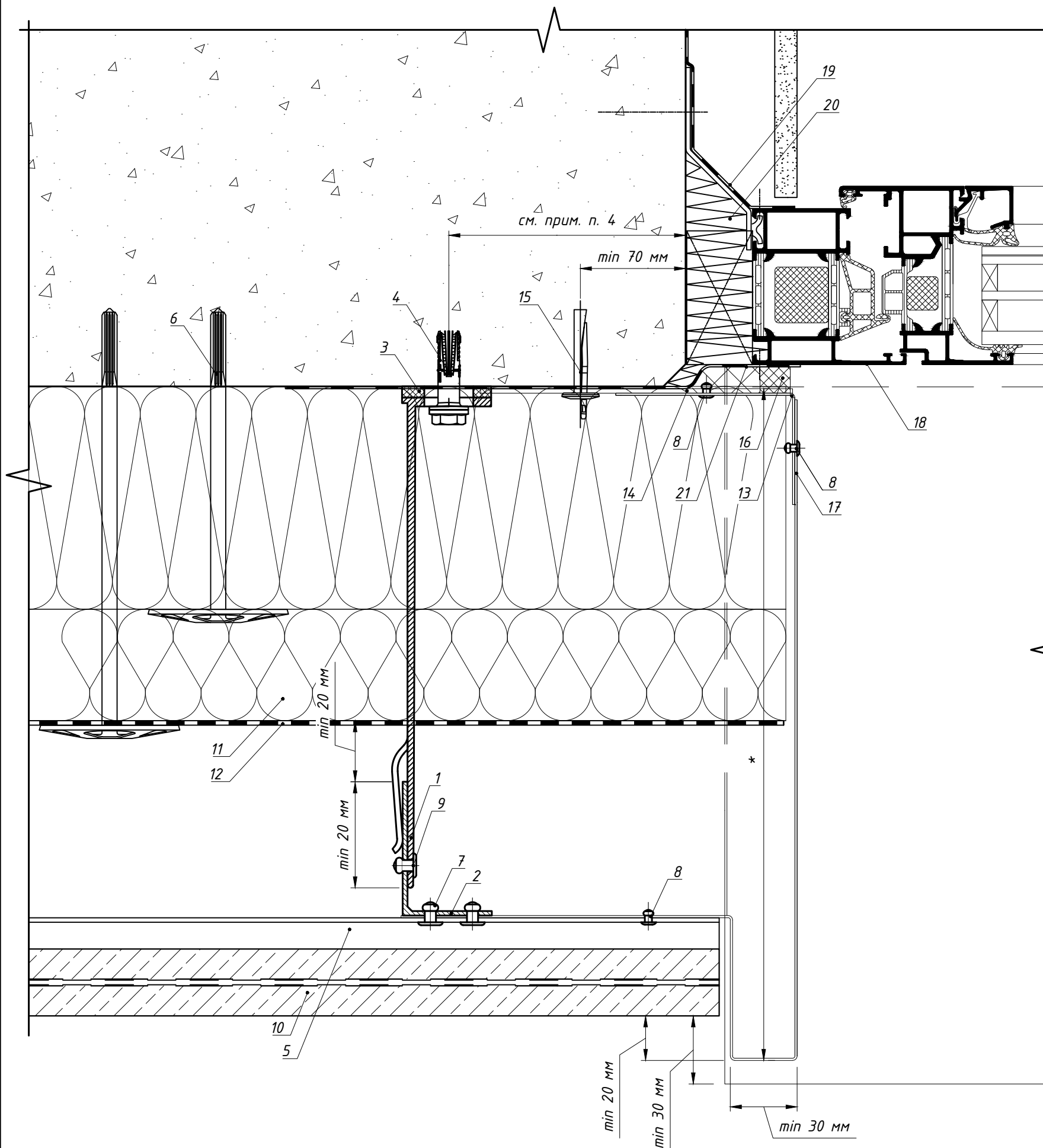
Поз.	Наименование	Артикул
1	Кронштейн MFT-MF 220 L (MFT-MF 220 LM/MFT-MF 220 M)	См. раздел №2
2	Кронштейн MFT-MF 220 S (MFT-MF 220 LM/MFT-MF 220 M)	См. раздел №2
3	Профиль MFT-T 60x82x1,8, см. примечание п.2	См. раздел №2
4	Термомост MFT-ISO L (MFT-ISO LM/MFT-ISO M/MFT-ISO S)	См. раздел №2
5	Анкер фасадный	См. раздел №2
6	Профиль MFT-PHB 20,5 6т (алюм.)	См. раздел №2
6	Профиль MFT-PHB 10,5 6т (алюм.)	См. раздел №2
7	Профиль MFT-PHT 20,5 6т (алюм.)	См. раздел №2
7	Профиль MFT-PHT 10,5 6т (алюм.)	См. раздел №2
8	Кляммер-шина MFT-PHB 25,8 SS 1,2т (нерж.)	См. раздел №2
8	Кляммер-шина MFT-PHB 14,5 SS 1,2т (нерж.)	См. раздел №2
9	Кляммер-шина MFT-PHT 28,5 SS 1,2т (нерж.)	См. раздел №2
9	Кляммер-шина MFT-PHT 14,5 SS 1,2т (нерж.)	См. раздел №2
10	Заклепка вытяжная $\Phi 4.8 \times 12$ Al/A2(A2/A2), см. примечание п.3	См. раздел №2
11	Заклепка вытяжная $\Phi 4.8 \times 12$ Al/A2(A2/A2), см. примечание п.3	См. раздел №2
11	Саморез с прессшайбой и сверлом $\Phi 5.5 \times 19$ A2 DIN 7504 K	См. раздел №2
12	Анкер для крепления утеплителя	См. раздел №2
13	Облицовка: камень	См. примечание п.5
14	Утеплитель	
15	Паропроницаемая гидроизоляция из НГ материала	устанавливается, если применимо

Примечание

1. Высоту плит облицовки принять согласно проекту с учетом разрешительной документации, см. экспертное заключение.
2. Тип применяемых направляющих определяется расчетом в соответствии с требуемым конструктивом. Если применимо по конструктиву, допускается замена профилей MFT-T на MFT-L.
3. В пожароопасных зонах необходимо устанавливать заклепки из коррозионностойкой стали, в иных зонах допускаются к применению заклепки из алюминиевого сплава со стальным сердечником. Допускается изменения диаметра заклепок в соответствии с требованием по проекту с учетом несущей способности. Длина заклепки определяется в зависимости от толщины закрепляемых элементов (см. техническую информацию от производителя).
4. Шов между профилями направляющих и кляммеров задать с учетом терморасширения материалов
5. Толщину и тип камня принять согласно проекту. Типоразмер кляммера принять в соответствии с применяемой облицовкой. Допустимые к применению типоразмеры плит облицовки см. экспертное заключение
6. Вертикальный и горизонтальный швы между плитами облицовки принять в соответствии с проектом, учесть терморасширение материалов
7. Данное решение применимо не для всех типов облицовки, задать с учетом разрешительной документации согласно проекту
8. \* - размер для справок.



7.3 Примыкание к боковому откосу: для оконного (дверного) блока установленного в проем, вариант №1.

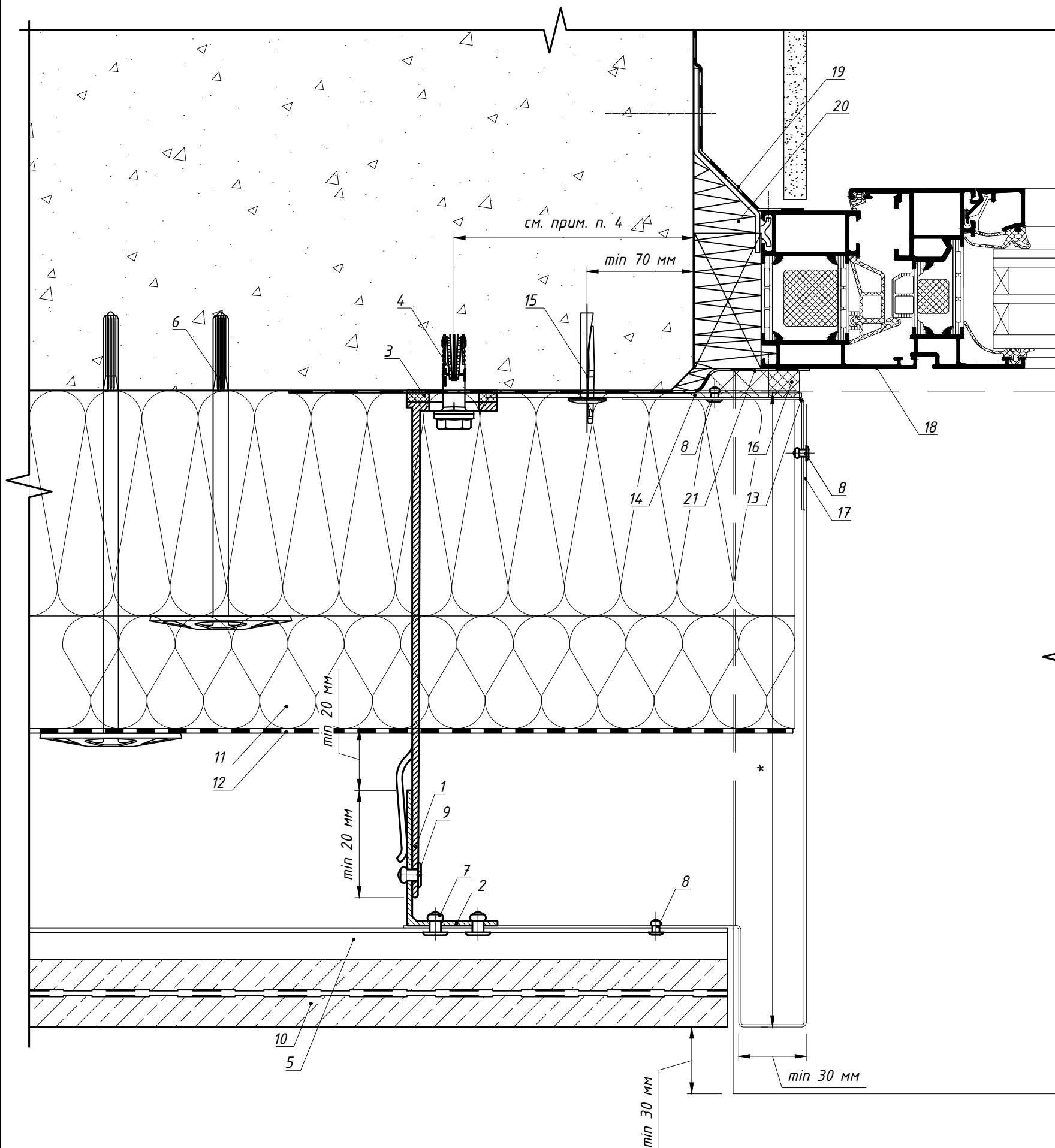


Поз.	Наименование	Артикул
1	Кронштейн MFT-MF 220 L (MFT-MF 220 LM/MFT-MF 220 M/MFT-MF 220 S)	См. раздел №2
2	Профиль MFT-L 60x40x2.2	См. раздел №2
3	Термомост MFT-ISO L (MFT-ISO LM/MFT-ISO M/MFT-ISO S)	См. раздел №2
4	Анкер фасадный	См. раздел №2
5	Кляммер-шина MFT-PHM 25,8 SS 1,2т (нерж.)	См. раздел №2
	Кляммер-шина MFT-PHM 14,5 SS 1,2т (нерж.)	
	Профиль MFT-PHM 20,5 6т (алюм.)	
	Профиль MFT-PHM 10,5 6т (алюм.)	
6	Анкер для крепления утеплителя	См. раздел №2
7	Заклепка вытяжная Ф4.8x12 A2/A2, см. примечание п.3	См. раздел №2
8	Заклепка вытяжная Ф3.2x8 A2/A2, см. примечание п.3	2190957
9	Заклепка вытяжная Ф4.8x12 A2/A2, см. примечание п.3	См. раздел №2
	Саморез с прессшайбой и сверлом Ø5.5x19 A2 DIN 7504 K	
	Болтовое соединение M5	
10	Облицовка: камень	
11	Утеплитель	
12	Паропроницаемая гидроизоляция из НГ материала	устанавливается, если применимо
13	Противопожарная отсечка, оц.сталь тол. ≥0,55мм	не входит в поставку Hilti
14	Пластина для крепления противопожарной отсечки, оц.сталь тол. ≥1,2мм (шаг установки ≤400мм).	не входит в поставку Hilti
	Допускается замена на оц.сталь тол. ≥0,55мм на всю высоту (ширину) проема.	
15	Анкер для крепления противопожарной отсечки	См. раздел №2
16	Лента ПСУЛ	устанавливается, если применимо
17	Откос, оц.сталь тол. ≥0,55мм	не входит в поставку Hilti
18	СПК: оконный блок, показано условно	
19	СПК: контур пароизоляции, показано условно	тип и вариант исполнения свето-прозрачных конструкций определяется по проекту, согласно данным от поставщика и производителя конструкций
20	СПК: контур утепления, показано условно	
21	СПК: контур гидроизоляции, показано условно	

Примечание:

1. Требования к выполнению противопожарного короба см. пожарное заключение.
2. Варианты крепления плит облицовки к направляющей см. п.7.1, 7.2.
3. В пожароопасных зонах необходимо устанавливать заклепки из коррозионностойкой стали, в иных зонах допускаются к применению заклепки из алюминиевого сплава со стальным сердечником. Допускается изменения диаметра заклепок в соответствии с требованием по проекту с учетом несущей способности. Длина заклепки определяется в зависимости от толщины закрепляемых элементов (см. техническую информацию от производителя).
4. Минимальное расстояние от края стены до оси анкера принять в соответствии с требованиями технической документации на анкер для соответствующего строительного основания.
5. \* - выполнить согласно проекту.

7.3 Примыкание к боковому откосу: для оконного (дверного) блока установленного в проем, вариант №2.

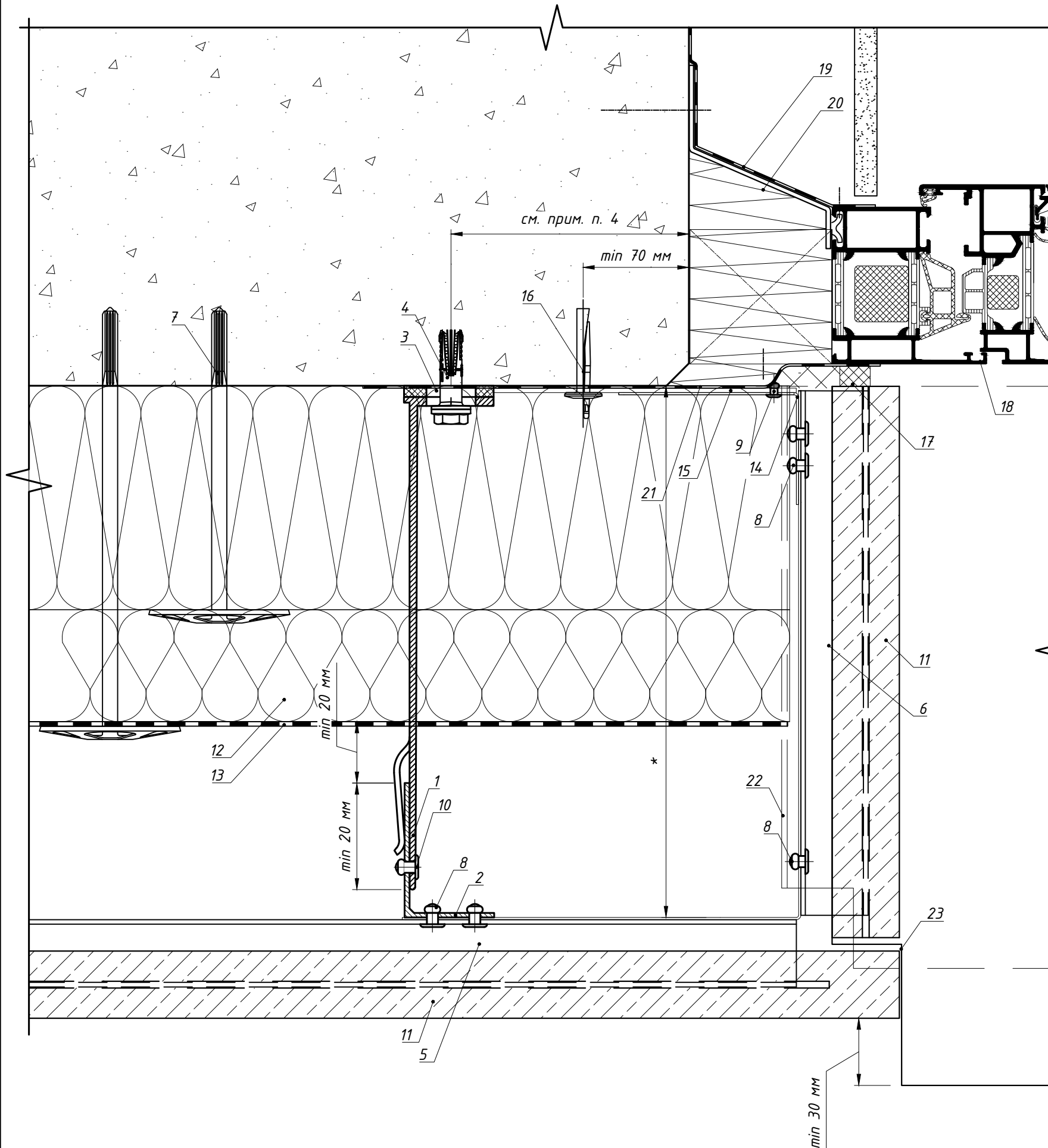


Поз.	Наименование	Артикул
1	Кронштейн MFT-MF 220 L (MFT-MF 220 LM/MFT-MF 220 M/MFT-MF 220 S)	См. раздел №2
2	Профиль MFT-L 60x40x2.2	См. раздел №2
3	Термомост MFT-ISO L (MFT-ISO LM/MFT-ISO M/MFT-ISO S)	См. раздел №2
4	Анкер фасадный	См. раздел №2
5	Кляммер-шина MFT-PHM 25,8 SS 1,2т (нерж.)	См. раздел №2
	Кляммер-шина MFT-PHM 14,5 SS 1,2т (нерж.)	
	Профиль MFT-PHM 20,5 6т (алюм.)	
	Профиль MFT-PHM 10,5 6т (алюм.)	
6	Анкер для крепления утеплителя	См. раздел №2
7	Заклепка вытяжная $\Phi 4.8 \times 12$ A2/A2, см. примечание п.3	См. раздел №2
8	Заклепка вытяжная $\Phi 3.2 \times 8$ A2/A2, см. примечание п.3	2190957
9	Заклепка вытяжная $\Phi 4.8 \times 12$ A2/A2, см. примечание п.3	См. раздел №2
	Саморез с прессшайбой и сверлом $\Phi 5.5 \times 19$ A2 DIN 7504 K	
	Болтовое соединение M5	
10	Облицовка: камень	
11	Утеплитель	
12	Паропроницаемая гидроизоляция из НГ материала	устанавливается, если применимо
13	Противопожарная отсечка, оц.сталь тол. $\geq 0,55$ мм	не входит в поставку Hilti
14	Пластина для крепления противопожарной отсечки, оц.сталь тол. $\geq 1,2$ мм (шаг установки $\leq 400$ мм).	не входит в поставку Hilti
	Допускается замена на оц.сталь тол. $\geq 0,55$ мм на всю высоту (ширину) проема.	
15	Анкер для крепления противопожарной отсечки	См. раздел №2
16	Лента ПСУЛ	устанавливается, если применимо
17	Откос, оц.сталь тол. $\geq 0,55$ мм	не входит в поставку Hilti
18	СПК: оконный блок, показано условно	
19	СПК: контур пароизоляции, показано условно	тип и вариант исполнения свето-прозрачных конструкций определяется по проекту, согласно данным от поставщика и производителя конструкций
20	СПК: контур утепления, показано условно	
21	СПК: контур гидроизоляции, показано условно	

Примечание:

1. Требования к выполнению противопожарного короба см. пожарное заключение.
2. Варианты крепления плит облицовки к направляющей см. п.7.1, 7.2.
3. В пожароопасных зонах необходимо устанавливать заклепки из коррозионностойкой стали, в иных зонах допускаются к применению заклепки из алюминиевого сплава со стальным сердечником. Допускается изменения диаметра заклепок в соответствии с требованием по проекту с учетом несущей способности. Длина заклепки определяется в зависимости от толщины закрепляемых элементов (см. техническую информацию от производителя).
4. Минимальное расстояние от края стены до оси анкера принять в соответствии с требованиями технической документации на анкер для соответствующего строительного основания.
5. \* - выполнить согласно проекту.

7.3 Примыкание к боковому откосу выполненного из камня: для оконного (дверного) блока установленного в проем. Вариант №1.



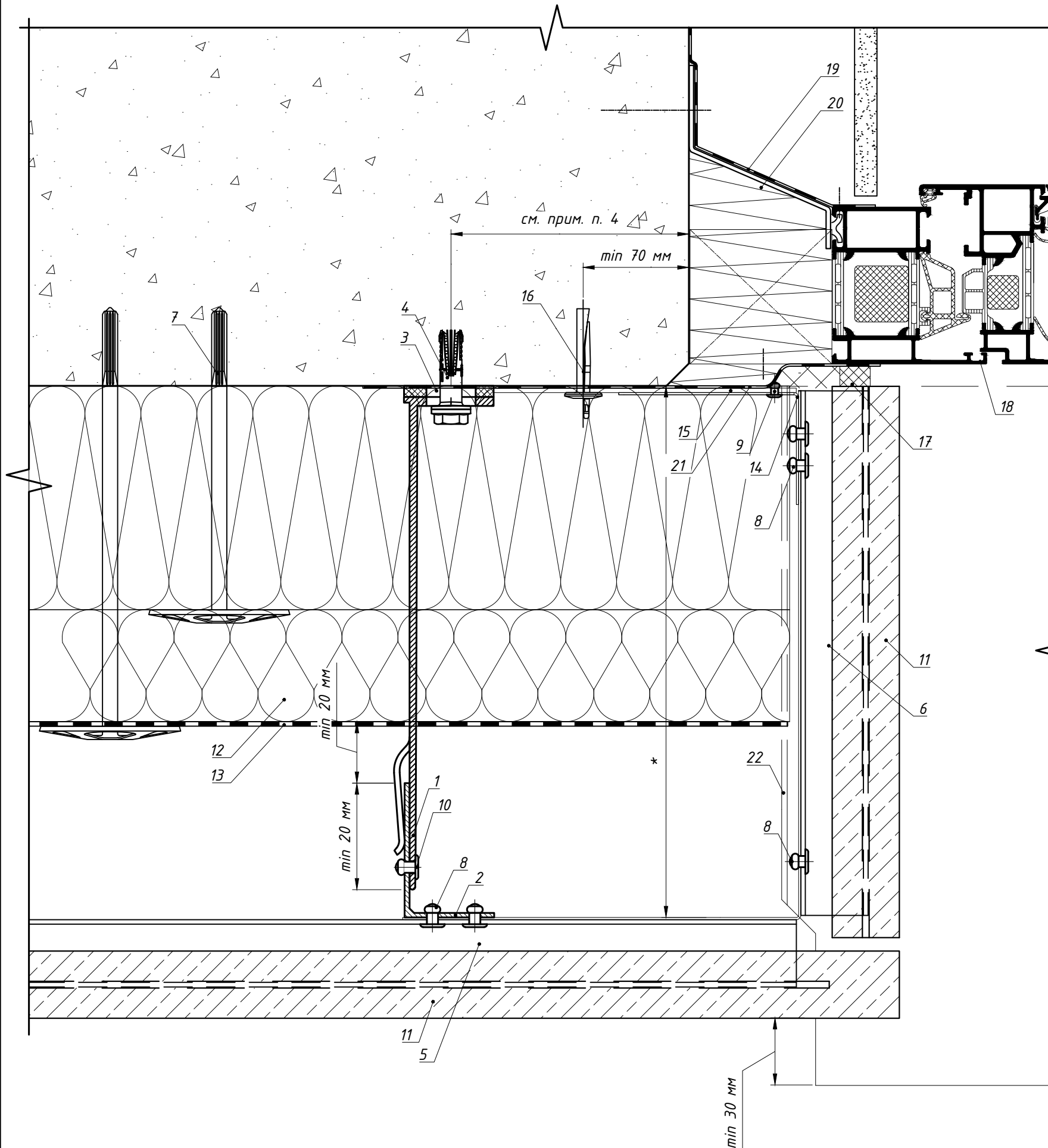
Поз.	Наименование	Артикул
1	Кронштейн MFT-MF 220 L (MFT-MF 220 LM/MFT-MF 220 M/MFT-MF 220 S)	См. раздел №2
2	Профиль MFT-L 60x40x1.8	См. раздел №2
3	Термомост MFT-ISO L (MFT-ISO LM/MFT-ISO M/MFT-ISO S)	См. раздел №2
4	Анкер фасадный	См. раздел №2
5	Кляммер-шина MFT-PHM 25,8 SS 1,2т (нерж.); Кляммер-шина MFT-PHM 14,5 SS 1,2т (нерж.) Профиль MFT-PHM 20,5 6т (алюм.) Профиль MFT-PHM 10,5 6т (алюм.)	См. раздел №2
6	Кляммер-шина MFT-PHM 25,8 SS 1,2т (нерж.) Кляммер-шина MFT-PHM 14,5 SS 1,2т (нерж.)	См. раздел №2
7	Анкер для крепления утеплителя	См. раздел №2
8	Заклепка вытяжная $\Phi 4.8 \times 12$ A2/A2, см. примечание п.3	См. раздел №2
9	Заклепка вытяжная $\Phi 3.2 \times 8$ A2/A2, см. примечание п.3	2190957
10	Саморез с прессшайбой и сверлом $\Phi 5.5 \times 19$ A2 DIN 7504 K Болтовое соединение M5	См. раздел №2
11	Облицовка: камень	
12	Утеплитель	
13	Паропроницаемая гидроизоляция из НГ материала	устанавливается, если применимо
14	Противопожарная отсечка, оц.сталь тол. $\geq 1$ мм	не входит в поставку Hilti
15	Пластина для крепления противопожарной отсечки, оц.сталь тол. $\geq 1,2$ мм (шаг установки $\leq 400$ мм).	не входит в поставку Hilti
16	Анкер для крепления противопожарной отсечки	См. раздел №2
17	Лента ПСУЛ	устанавливается, если применимо
18	СПК: оконный блок, показано условно	
19	СПК: контур пароизоляции, показано условно	тип и вариант исполнения свето-прозрачных конструкций определяется по проекту, согласно данным от поставщика и производителя конструкций
20	СПК: контур утепления, показано условно	
21	СПК: контур гидроизоляции, показано условно	
22	Дублирующий отлив, оц. сталь тол. $\geq 0,55$ мм	не входит в поставку Hilti
23	Отлив: камень	

Примечание:

1. Требования к выполнению противопожарного короба см. пожарное заключение.
2. Варианты крепления плит облицовки к направляющей см. п.7.1, 7.2.
3. В пожароопасных зонах необходимо устанавливать заклепки из коррозионностойкой стали, в иных зонах допускаются к применению заклепки из алюминиевого сплава со стальным сердечником. Допускается изменения диаметра заклепок в соответствии с требованием по проекту с учетом несущей способности. Длина заклепки определяется в зависимости от толщины закрепляемых элементов (см. техническую информацию от производителя).
4. Минимальное расстояние от края стены до оси анкера принять в соответствии с требованиями технической документации на анкер для соответствующего строительного основания.
5. \* - выполнить согласно проекту.



7.3 Примыкание к боковому откосу выполненного из камня: для оконного (дверного) блока установленного в проем. Вариант №2.

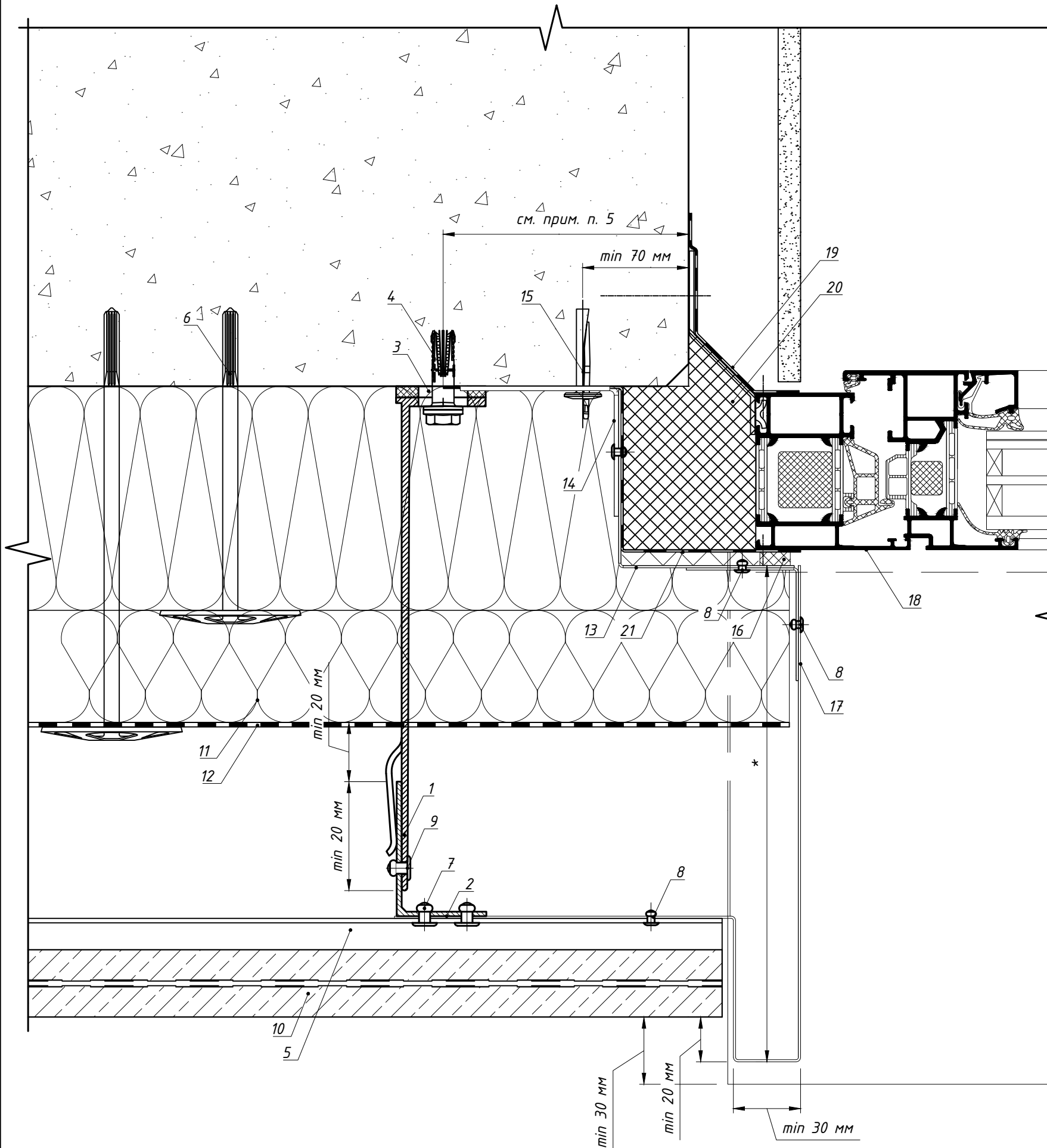


Поз.	Наименование	Артикул
1	Кронштейн MFT-MF 220 L (MFT-MF 220 LM/MFT-MF 220 M/MFT-MF 220 S)	См. раздел №2
2	Профиль MFT-L 60x40x1.8	См. раздел №2
3	Термомост MFT-ISO L (MFT-ISO LM/MFT-ISO M/MFT-ISO S)	См. раздел №2
4	Анкер фасадный	См. раздел №2
5	Кляммер-шина MFT-PHM 25,8 SS 1,2т (нерж.); Кляммер-шина MFT-PHM 14,5 SS 1,2т (нерж.) Профиль MFT-PHM 20,5 6т (алюм.) Профиль MFT-PHM 10,5 6т (алюм.)	См. раздел №2
6	Кляммер-шина MFT-PHM 25,8 SS 1,2т (нерж.) Кляммер-шина MFT-PHM 14,5 SS 1,2т (нерж.)	См. раздел №2
7	Анкер для крепления утеплителя	См. раздел №2
8	Заклепка вытяжная $\Phi 4.8 \times 12$ A2/A2, см. примечание п.3	См. раздел №2
9	Заклепка вытяжная $\Phi 3.2 \times 8$ A2/A2, см. примечание п.3	2190957
10	Заклепка вытяжная $\Phi 4.8 \times 12$ A2/A2, см. примечание п.3 Саморез с прессшайбой и сверлом $\Phi 5.5 \times 19$ A2 DIN 7504 K Болтовое соединение M5	См. раздел №2
11	Облицовка: камень	
12	Утеплитель	
13	Паропроницаемая гидроизоляция из НГ материала	устанавливается, если применимо
14	Противопожарная отсечка, оц.сталь тол. $\geq 1$ мм	не входит в поставку Hilti
15	Пластина для крепления противопожарной отсечки, оц.сталь тол. $\geq 1,2$ мм (шаг установки $\leq 400$ мм).	не входит в поставку Hilti
16	Анкер для крепления противопожарной отсечки	См. раздел №2
17	Лента ПСУЛ	устанавливается, если применимо
18	СПК: оконный блок, показано условно	тип и вариант исполнения свето-прозрачных конструкций определяется по проекту, согласно данным от поставщика и производителя конструкций
19	СПК: контур пароизоляции, показано условно	
20	СПК: контур утепления, показано условно	
21	СПК: контур гидроизоляции, показано условно	
22	Отлив, оц.сталь тол. $\geq 0,55$ мм (алюм.лист тол. $\geq 1,0$ мм)	не входит в поставку Hilti

Примечание:

1. Требования к выполнению противопожарного короба см. пожарное заключение.
2. Варианты крепления плит облицовки к направляющей см. п.7.1, 7.2.
3. В пожароопасных зонах необходимо устанавливать заклепки из коррозионностойкой стали, в иных зонах допускаются к применению заклепки из алюминиевого сплава со стальным сердечником. Допускается изменения диаметра заклепок в соответствии с требованием по проекту с учетом несущей способности. Длина заклепки определяется в зависимости от толщины закрепляемых элементов (см. техническую информацию от производителя).
4. Минимальное расстояние от края стены до оси анкера принять в соответствии с требованиями технической документации на анкер для соответствующего строительного основания.
5. \* - выполнить согласно проекту.

7.3 Примыкание к боковому откосу: для оконного (дверного) блока вынесенного в толщу утеплителя относительно проема.

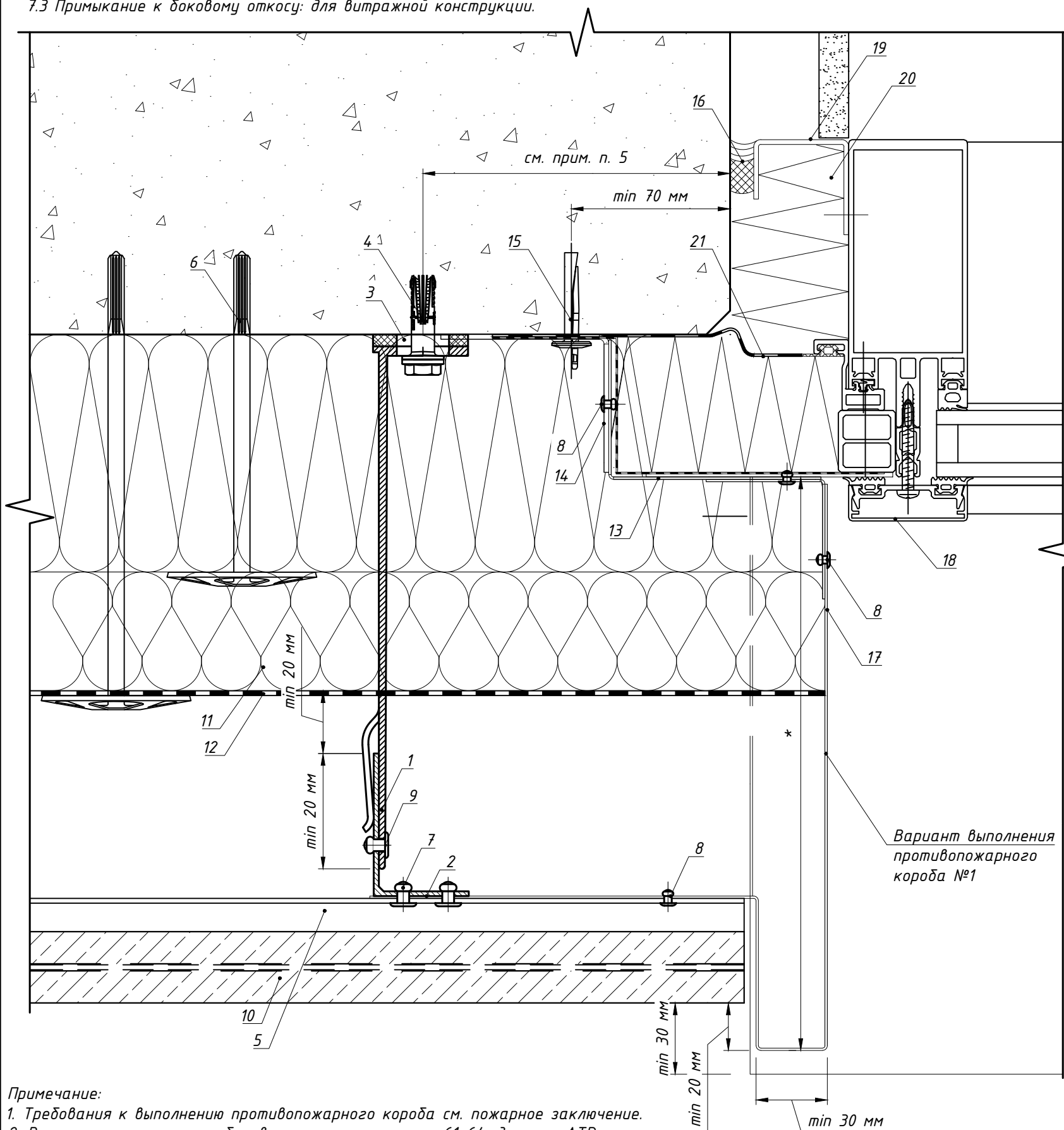


Поз.	Наименование	Артикул
1	Кронштейн MFT-MF 220 L (MFT-MF 220 LM/MFT-MF 220 M/MFT-MF 220 S)	См. раздел №2
2	Профиль MFT-L 60x40x1.8	См. раздел №2
3	Термомост MFT-ISO L (MFT-ISO LM/MFT-ISO M/MFT-ISO S)	См. раздел №2
4	Анкер фасадный	См. раздел №2
5	Кляммер-шина MFT-PHM 25,8 SS 1,2т (нерж.)	См. раздел №2
	Кляммер-шина MFT-PHM 14,5 SS 1,2т (нерж.)	
	Профиль MFT-PHM 20,5 6т (алюм.) Профиль MFT-PHM 10,5 6т (алюм.)	
6	Анкер для крепления утеплителя	См. раздел №2
7	Заклепка вытяжная Ф4.8x12 A2/A2, см. примечание п.4	См. раздел №2
8	Заклепка вытяжная Ф3.2x8 A2/A2, см. примечание п.4	2190957
9	Заклепка вытяжная Ф4.8x12 A2/A2, см. примечание п.4	См. раздел №2
	Саморез с прессшайбой и сверлом Ø5.5x19 A2 DIN 7504 K Болтовое соединение M5	
10	Облицовка: камень	
11	Утеплитель	
12	Паропроницаемая гидроизоляция из НГ материала	устанавливается, если применимо
13	Противопожарная отсечка, оц.сталь тол. ≥0,55мм	не входит в поставку Hilti
14	Уголок для крепления противопожарной отсечки, оц.сталь тол. ≥1,2мм (шаг установки ≤400мм). Допускается замена на оц.сталь тол. ≥0,55мм на всю высоту (ширину) проема.	не входит в поставку Hilti
15	Анкер для крепления противопожарной отсечки	См. раздел №2
16	Лента ПСУЛ	устанавливается, если применимо
17	Откос, оц.сталь тол. ≥0,55мм	не входит в поставку Hilti
18	СПК: оконный блок, показано условно	тип и вариант исполнения свето-прозрачных конструкций определяется по проекту, согласно данным от поставщика и производителя конструкций
19	СПК: контур пароизоляции, показано условно	
20	СПК: контур утепления, показано условно	
21	СПК: контур гидроизоляции, показано условно	

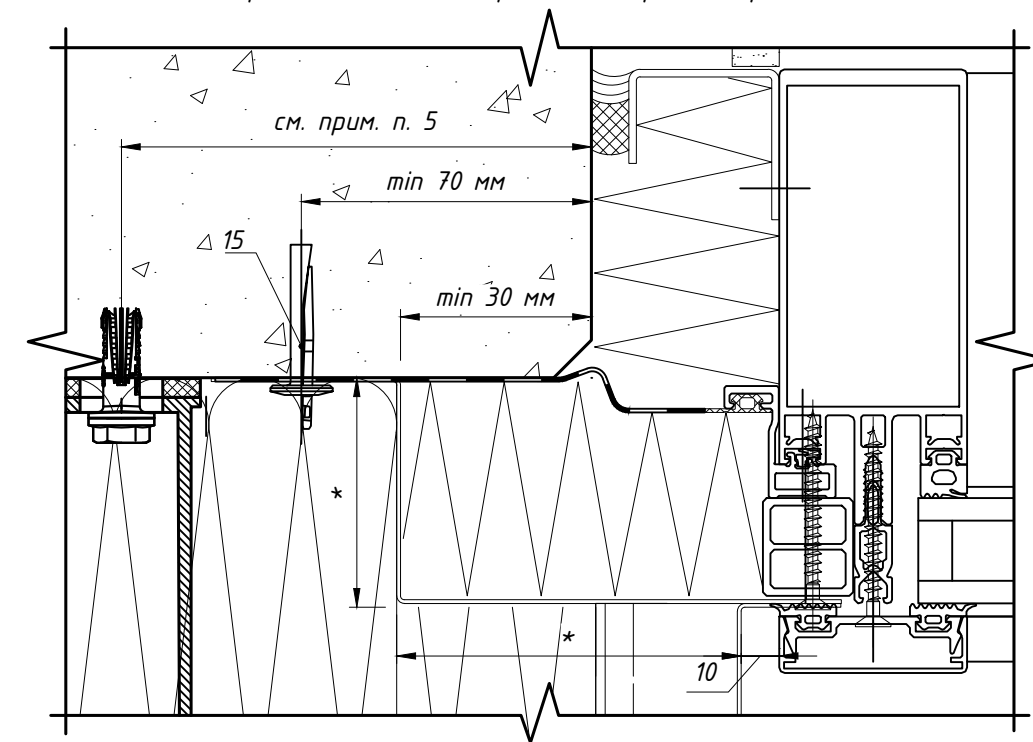
Примечание:

1. Требования к выполнению противопожарного короба см. пожарное заключение.
2. Варианты примыкания к боковому откосу см. листы 61-64. данного АТР.
3. Варианты крепления плит облицовки к направляющей см. листы 56-58.
4. В пожароопасных зонах необходимо устанавливать заклепки из коррозионностойкой стали, в иных зонах допускаются к применению заклепки из алюминиевого сплава со стальным сердечником. Допускается изменения диаметра заклепок в соответствии с требованием по проекту с учетом несущей способности. Длина заклепки определяется в зависимости от толщины закрепляемых элементов (см. техническую информацию от производителя).
5. Минимальное расстояние от края стены до оси анкера принять в соответствии с требованиями технической документации на анкер для соответствующего строительного основания.
6. \* - выполнить согласно проекту.

7.3 Примыкание к боковому откосу: для витражной конструкции.



Вариант выполнения противопожарного короба №2



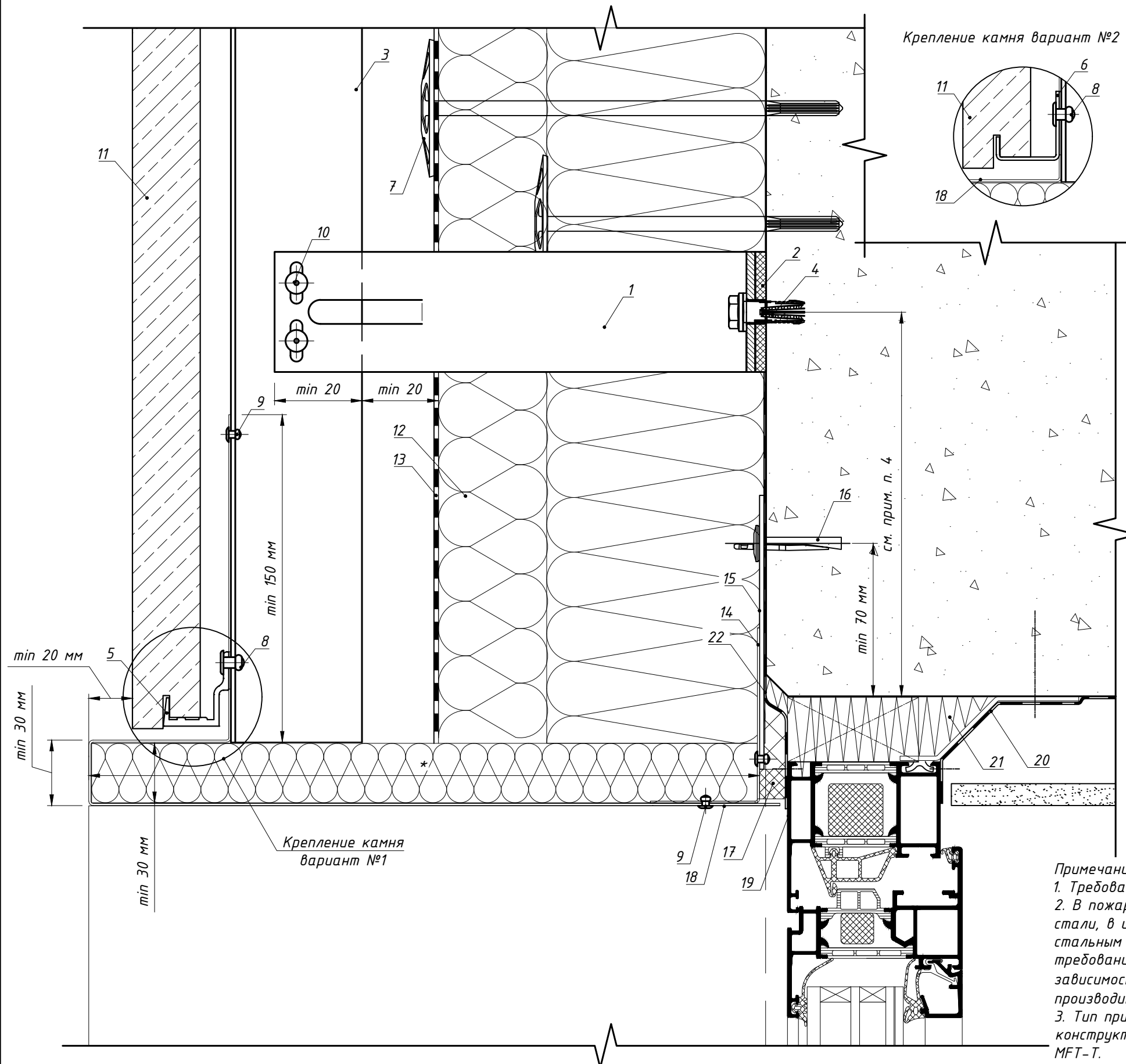
Поз.	Наименование	Артикул
1	Кронштейн MFT-MF 220 L (MFT-MF 220 LM/MFT-MF 220 M/MFT-MF 220 S)	См. раздел №2
2	Профиль MFT-L 60x40x1,8	См. раздел №2
3	Термомост MFT-ISO L (MFT-ISO LM/MFT-ISO M/MFT-ISO S)	См. раздел №2
4	Анкер фасадный	См. раздел №2
5	Кляммер-шина MFT-PHM 25,8 SS 1,2т (нерж.)	См. раздел №2
	Кляммер-шина MFT-PHM 14,5 SS 1,2т (нерж.)	
	Профиль MFT-PHM 20,5 6т (алюм.)	
	Профиль MFT-PHM 10,5 6т (алюм.)	
6	Анкер для крепления утеплителя	См. раздел №2
7	Заклепка вытяжная $\Phi 4.8 \times 12$ A2/A2, см. примечание п.4	См. раздел №2
8	Заклепка вытяжная $\Phi 3.2 \times 8$ A2/A2, см. примечание п.4	2190957
9	Заклепка вытяжная $\Phi 4.8 \times 12$ A2/A2, см. примечание п.4	
9	Саморез с прессшайбой и сверлом $\Phi 5.5 \times 19$ A2 DIN 7504 K	См. раздел №2
	Болтовое соединение M5	
10	Облицовка: камень	
11	Утеплитель	
12	Паропроницаемая гидроизоляция из НГ материала	устанавливается, если применимо
13	Противопожарная отсечка, оц.сталь тол. $\geq 0,55$ мм	не входит в поставку Hilti
14	Уголок для крепления противопожарной отсечки, оц.сталь тол. $\geq 1,2$ мм (шаг установки $\leq 400$ мм). Допускается замена на оц.сталь тол. $\geq 0,55$ мм на всю высоту (ширину) проема.	не входит в поставку Hilti
15	Анкер для крепления противопожарной отсечки	См. раздел №2
16	Герметик, устойчивый к атмосферным воздействиям	устанавливается, если применимо
17	Откос, оц.сталь тол. $\geq 0,55$ мм	не входит в поставку Hilti
18	СПК: витражная стойка, показано условно	тип и вариант исполнения свето-прозрачных конструкций определяется по проекту, согласно данным от поставщика и производителя конструкций
19	СПК: контур пароизоляции, показано условно	
20	СПК: контур утепления, показано условно	
21	СПК: контур гидроизоляции, показано условно	

Примечание:

1. Требования к выполнению противопожарного короба см. пожарное заключение.
2. Варианты примыкания к боковому откосу см. листы 61-64. данного АТР.
3. Варианты крепления плит облицовки к направляющей см. листы 56-58.
4. В пожароопасных зонах необходимо устанавливать заклепки из коррозионностойкой стали, в иных зонах допускаются к применению заклепки из алюминиевого сплава со стальным сердечником. Допускается изменение диаметра заклепок в соответствии с требованием по проекту с учетом несущей способности. Длина заклепки определяется в зависимости от толщины закрепляемых элементов (см. техническую информацию от производителя).
5. Минимальное расстояние от края стены до оси анкера принять в соответствии с требованиями технической документации на анкер для соответствующего строительного основания.
6. \* - выполнить согласно проекту.



7.4 Примыкание к верхнему откосу: для оконного (дверного) блока установленного в проем, вариант №1.



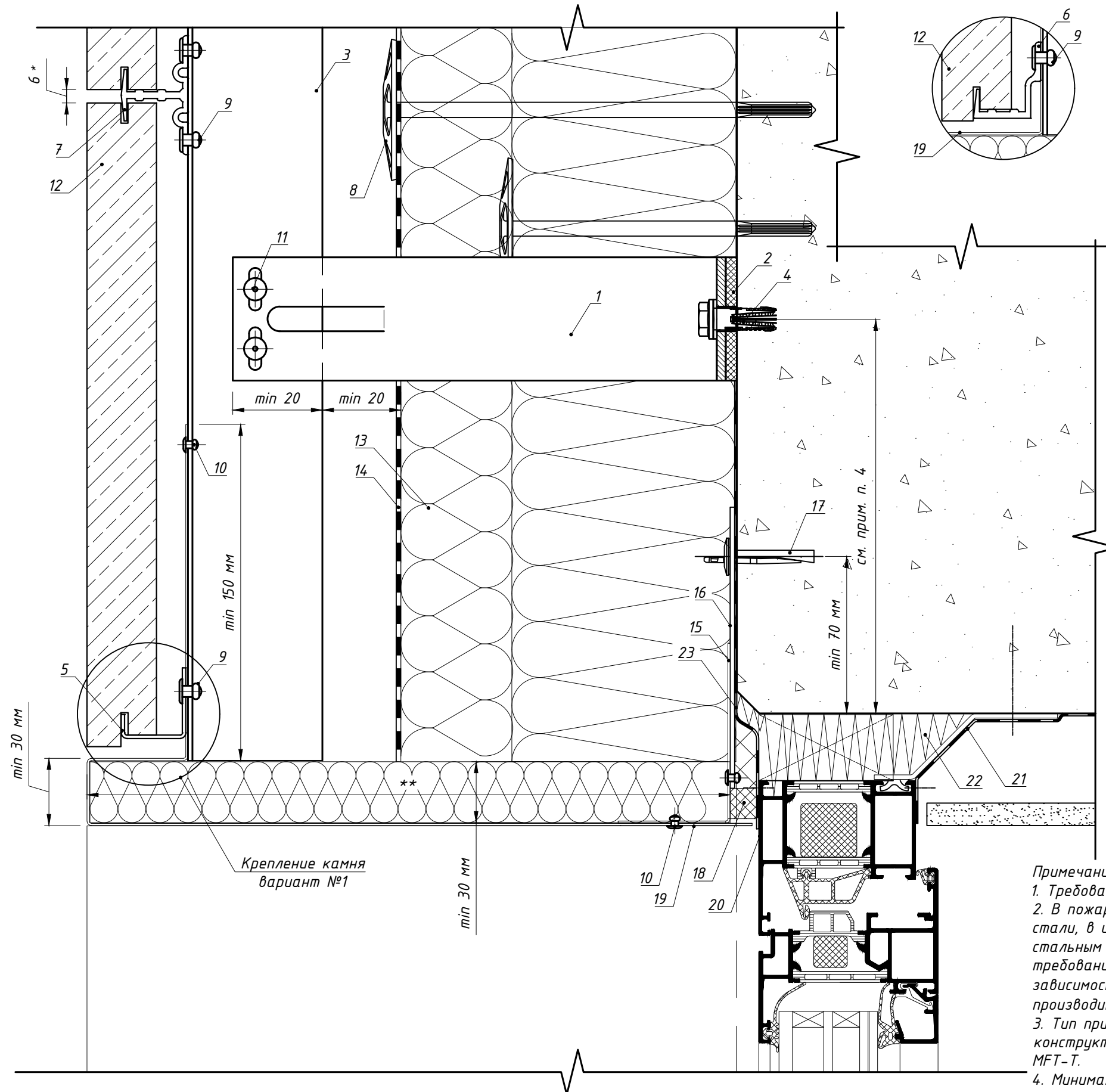
Поз.	Наименование	Артикул
1	Кронштейн MFT-MF 220 S (MFT-MF 220 LM/MFT-MF 220 M/MFT-MF 220 L)	См. раздел №2
2	Термомост MFT-ISO S (MFT-ISO LM/MFT-ISO M/MFT-ISO L)	См. раздел №2
3	Профиль MFT-L 60x40x1,8, см. примечание п.3	См. раздел №2
4	Анкер фасадный	См. раздел №2
5	Профиль MFT-PHB 20,5 бт (алюм.) Профиль MFT-PHB 10,5 бт (алюм.)	См. раздел №2
6	Кляммер-шина MFT-PHB 25,8 SS 1,2т (нерж.); Кляммер-шина MFT-PHB 14,5 SS 1,2т (нерж.)	См. раздел №2
7	Анкер для крепления утеплителя	См. раздел №2
8	Заклепка вытяжная Ф4.8x12 A2/A2, см. прим. п.2	См. раздел №2
9	Заклепка вытяжная Ф3.2x8 A2/A2, см. прим. п.2	2190957
10	Заклепка вытяжная Ф4.8x12 A2/A2, см. прим. п.2 Саморез с прессшайбой и сверлом Ø5.5x19 A2 DIN 504 K Болтовое соединение M5	См. раздел №2
11	Облицовка: камень	
12	Утеплитель	
13	Паропроницаемая гидроизоляция из НГ материала	устанавливается, если применимо
14	Противопожарная отсечка, оц.сталь тол. ≥0,55мм	не входит в поставку Hilti
15	Пластина для крепления противопожарной отсечки, оц.сталь тол. ≥1,2мм (шаг установки ≤400мм). Допускается замена на оц.сталь тол. ≥0,55мм на всю высоту (ширину) проема.	не входит в поставку Hilti
16	Анкер для крепления противопожарной отсечки	См. раздел №2
17	Лента ПСУЛ	устанавливается, если применимо
18	Откос, оц.сталь тол. ≥0,55мм	не входит в поставку Hilti
19	СПК: оконный блок, показано условно	тип и вариант исполнения свето-прозрачных конструкций определяется по проекту, согласно данным от поставщика и производителя конструкций
20	СПК: контур пароизоляции, показано условно	
21	СПК: контур утепления, показано условно	
22	СПК: контур гидроизоляции, показано условно	

Примечание:

1. Требования к выполнению противопожарного короба см. пожарное заключение.
2. В пожароопасных зонах необходимо устанавливать заклепки из коррозионностойкой стали, в иных зонах допускаются к применению заклепки из алюминиевого сплава со стальным сердечником. Допускается изменения диаметра заклепок в соответствии с требованием по проекту с учетом несущей способности. Длина заклепки определяется в зависимости от толщины закрепляемых элементов (см. техническую информацию от производителя).
3. Тип применяемых направляющих определяется расчетом в соответствии с требуемым конструктивом. Если применимо по конструктиву, допускается замена профилей MFT-L на MFT-T.
4. Минимальное расстояние от края стены до оси анкера принять в соответствии с требованиями технической документации на анкер для соответствующего строительного основания.
5. \* - выполнить согласно проекту.

7.4 Примыкание к верхнему откосу: для оконного (дверного) блока установленного в проем, вариант №2.

Крепление камня вариант №2



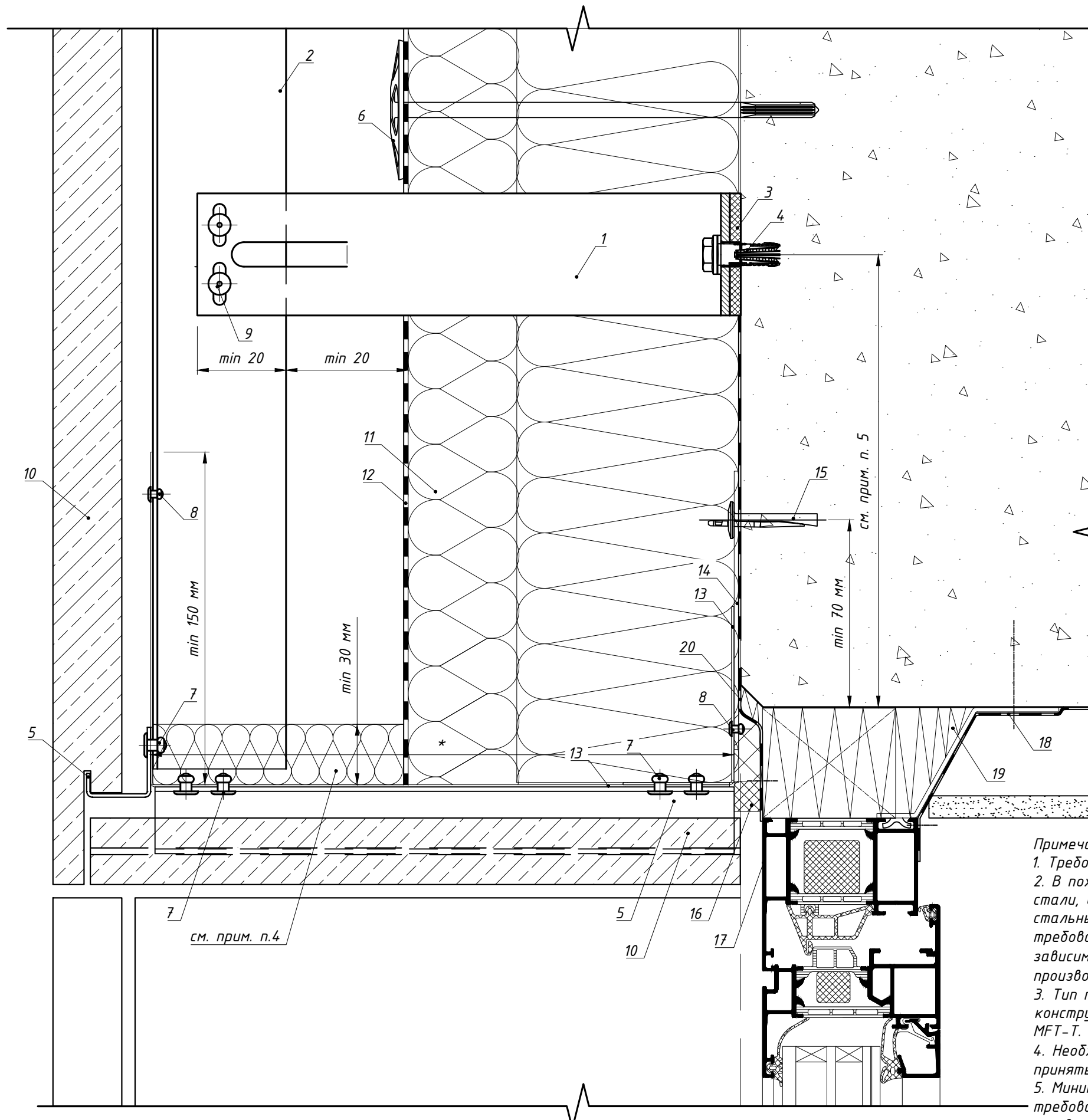
Поз.	Наименование	Артикул
1	Кронштейн MFT-MF 220 S (MFT-MF 220 LM/MFT-MF 220 M/MFT-MF 220 L)	См. раздел №2
2	Термомост MFT-ISO S (MFT-ISO LM/MFT-ISO M/MFT-ISO L)	См. раздел №2
3	Профиль MFT-L 60x40x1,8, см. примечание п.3	См. раздел №2
4	Анкер фасадный	См. раздел №2
5	Кляммер-шина MFT-PHB 25,8 SS 1,2т (нерж.) Кляммер-шина MFT-PHB 14,5 SS 1,2т (нерж.)	См. раздел №2
6	Профиль MFT-PHB 20,5 6т (алюм.) Профиль MFT-PHB 10,5 6т (алюм.)	См. раздел №2
7	Профиль MFT-PHM 20,5 6т (алюм.) Профиль MFT-PHM 10,5 6т (алюм.) Кляммер-шина MFT-PHM 25,8 SS 1,2т (нерж.) Кляммер-шина MFT-PHM 14,5 SS 1,2т (нерж.)	См. раздел №2
8	Анкер для крепления утеплителя	См. раздел №2
9	Заклепка вытяжная Ф4.8x12 A2/A2, см. прим. п.2	См. раздел №2
10	Заклепка вытяжная Ф3.2x8 A2/A2, см. прим. п.2	2190957
11	Заклепка вытяжная Ф4.8x12 A2/A2, см. прим. п.2 Саморез с прессшайбой и сверлом Ø5.5x19 A2 DIN 7504 K Болтовое соединение M5	См. раздел №2
12	Облицовка: камень	
13	Утеплитель	
14	Паропроницаемая гидроизоляция из НГ материала	устанавливается, если применимо
15	Противопожарная отсечка, оц.сталь тол. ≥0,55мм	не входит в поставку Hilti
16	Пластина для крепления противопожарной отсечки, оц.сталь тол. ≥1,2мм (шаг установки ≤400мм). Допускается замена на оц.сталь тол. ≥0,55мм на всю высоту (ширину) проема.	не входит в поставку Hilti
17	Анкер для крепления противопожарной отсечки	См. раздел №2
18	Лента ПСУЛ	устанавливается, если применимо
19	Откос, оц.сталь тол. ≥0,55мм	не входит в поставку Hilti
20	СПК: оконный блок, показано условно	тип и вариант исполнения свето-прозрачных конструкций определяется по проекту, согласно данным от поставщика и производителя конструкций
21	СПК: контур пароизоляции, показано условно	
22	СПК: контур утепления, показано условно	
23	СПК: контур гидроизоляции, показано условно	

Примечание:

1. Требования к выполнению противопожарного короба см. пожарное заключение.
2. В пожароопасных зонах необходимо устанавливать заклепки из коррозионностойкой стали, в иных зонах допускаются к применению заклепки из алюминиевого сплава со стальным сердечником. Допускается изменения диаметра заклепок в соответствии с требованием по проекту с учетом несущей способности. Длина заклепки определяется в зависимости от толщины закрепляемых элементов (см. техническую информацию от производителя).
3. Тип применяемых направляющих определяется расчетом в соответствии с требуемым конструктивом. Если применимо по конструктиву, допускается замена профилей MFT-L на MFT-T.
4. Минимальное расстояние от края стены до оси анкера принять в соответствии с требованиями технической документации на анкер для соответствующего строительного основания.
5. \* - размер для справок
6. \*\* - выполнить согласно проекту.



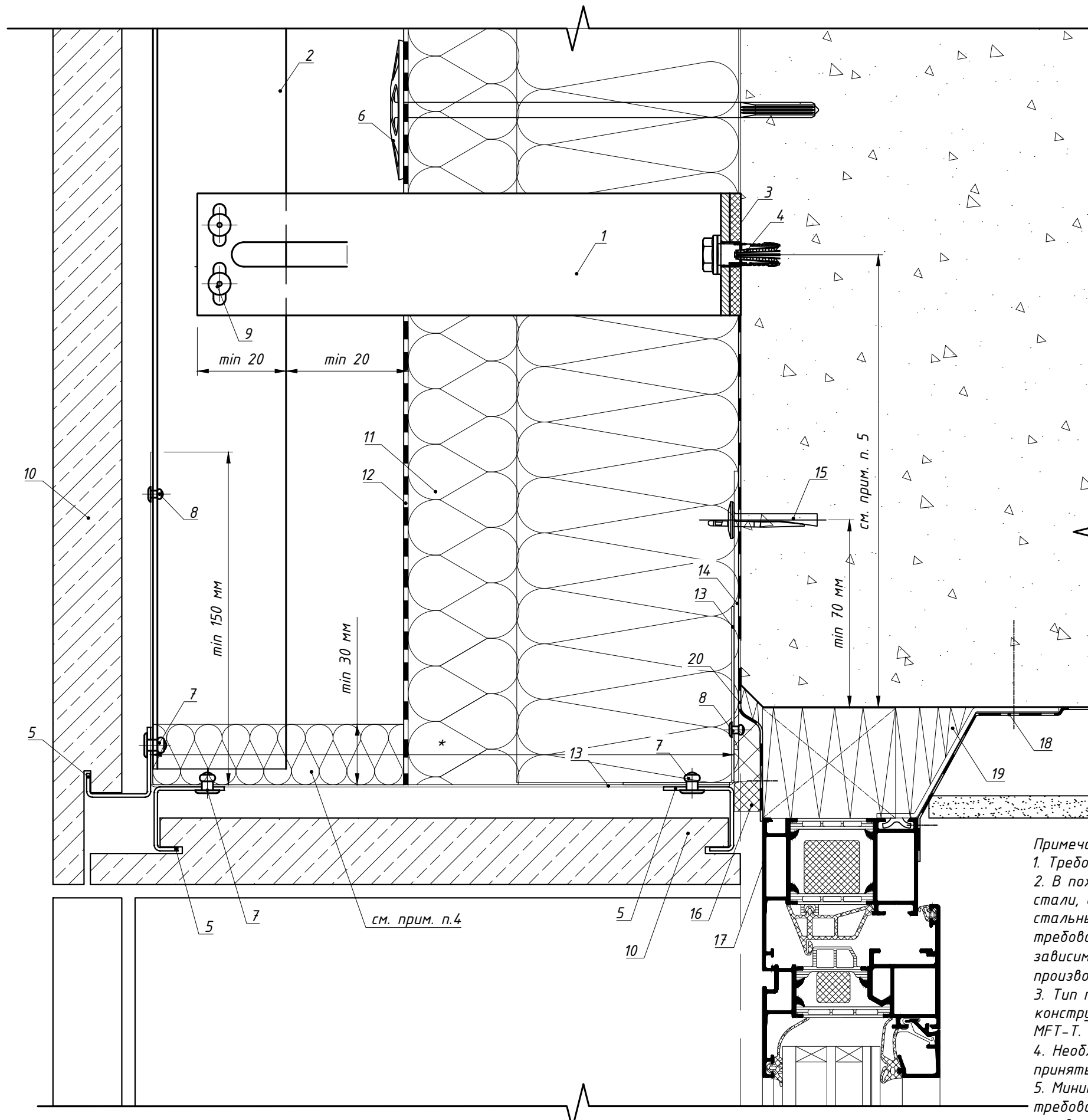
7.4 Примыкание к верхнему откосу: для оконного (дверного) блока установленного в проем, вариант №3.



Поз.	Наименование	Артикул
1	Кронштейн MFT-MF 240 S (MFT-MF 240 LM/MFT-MF 240 M/MFT-MF 240 L)	См. раздел №2
2	Профиль MFT-L 60x40x1,8, см. примечание п.3	См. раздел №2
3	Термомост MFT-ISO S (MFT-ISO LM/MFT-ISO M/MFT-ISO L)	См. раздел №2
4	Анкер фасадный	См. раздел №2
5	Кляммер-шина MFT-PHB 25,8 SS 1,2m (нерж.) Кляммер-шина MFT-PHB 14,5 SS 1,2m (нерж.)	См. раздел №2
6	Анкер для крепления утеплителя	См. раздел №2
7	Заклепка вытяжная Ф4.8x12 A2/A2, см. прим. п.2	См. раздел №2
8	Заклепка вытяжная Ф3.2x8 A2/A2, см. прим. п.2	2190957
9	Заклепка вытяжная Ф4.8x12 A2/A2, см. прим. п.2 Саморез с прессшайбой и сверлом Ø5.5x19 A2 DIN 7504 K Болтовое соединение M5	См. раздел №2
10	Облицовка: камень	
11	Утеплитель	
12	Паропроницаемая гидроизоляция из НГ материала	устанавливается, если применимо
13	Противопожарная отсечка, оц.сталь тол. ≥ 1,0мм	не входит в поставку Hilti
14	Пластина для крепления противопожарной отсечки, оц.сталь тол. ≥ 1,2мм (шаг установки ≤ 400мм).	не входит в поставку Hilti
15	Анкер для крепления противопожарной отсечки	См. раздел №2
16	Лента ПСУЛ	устанавливается, если применимо
17	СПК: оконный блок, показано условно	тип и вариант исполнения
18	СПК: контур пароизоляции, показано условно	свето-прозрачных конструкций определяется по проекту,
19	СПК: контур утепления, показано условно	согласно данным от поставщика и производителя конструкций
20	СПК: контур гидроизоляции, показано условно	

Примечание:  
 1. Требования к выполнению противопожарного короба см. пожарное заключение.  
 2. В пожароопасных зонах необходимо устанавливать заклепки из коррозионностойкой стали, в иных зонах допускаются к применению заклепки из алюминиевого сплава со стальным сердечником. Допускается изменения диаметра заклепок в соответствии с требованием по проекту с учетом несущей способности. Длина заклепки определяется в зависимости от толщины закрепляемых элементов (см. техническую информацию от производителя).  
 3. Тип применяемых направляющих определяется расчетом в соответствии с требуемым конструктивом. Если применимо по конструктиву, допускается замена профилей MFT-L на MFT-T.  
 4. Необходимость установки утеплителя в верхний откос (толщ. не менее 30 мм) принять согласно проектной документации.  
 5. Минимальное расстояние от края стены до оси анкера принять в соответствии с требованиями технической документации на анкер для соответствующего строительного основания.  
 6. \* - выполнить согласно проекту.

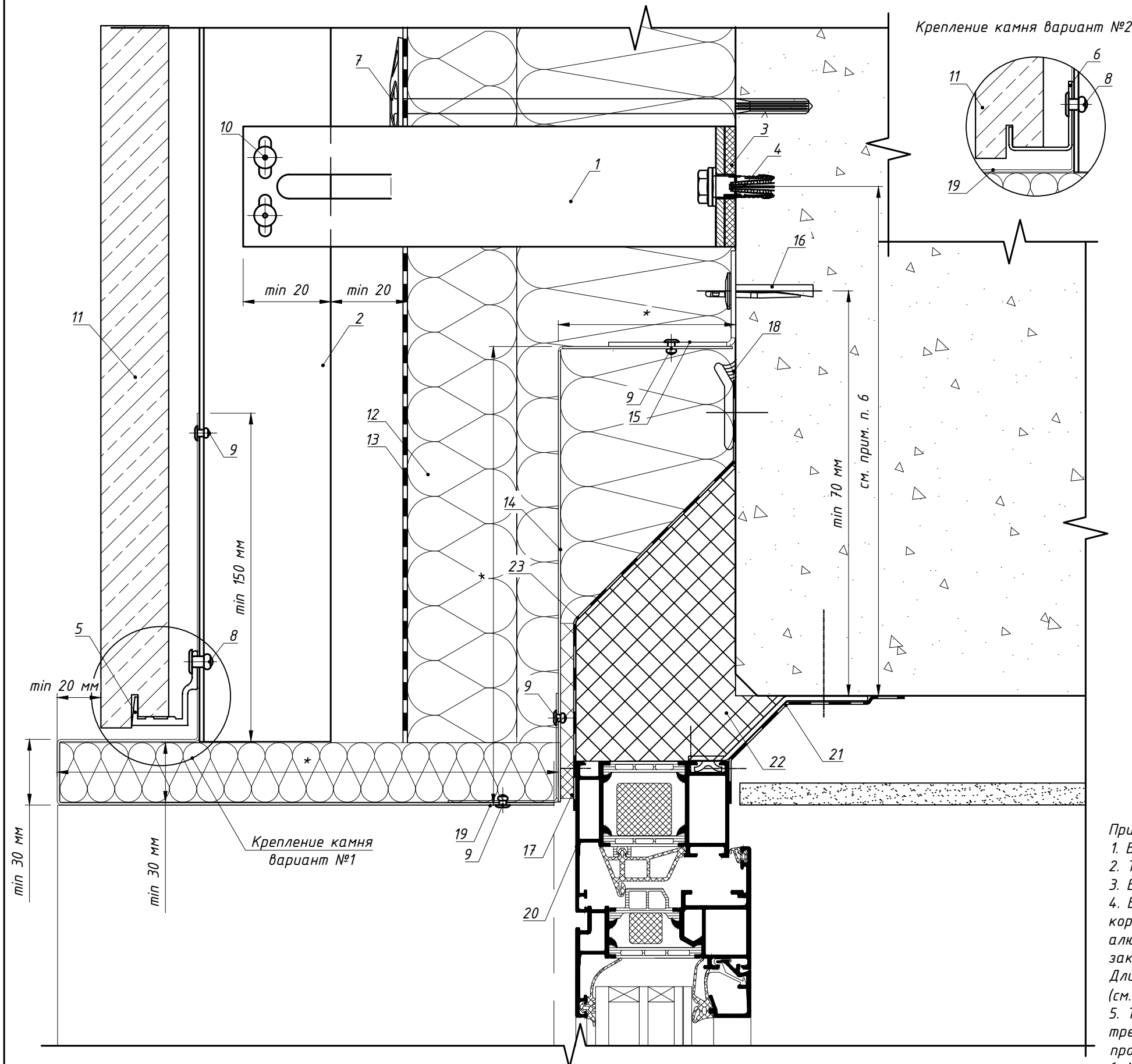
7.4 Примыкание к верхнему откосу: для оконного (дверного) блока установленного в проем, вариант №4.



Поз.	Наименование	Артикул
1	Кронштейн MFT-MF 240 S (MFT-MF 240 LM/MFT-MF 240 M/MFT-MF 240 L)	См. раздел №2
2	Профиль MFT-L 60x40x1,8, см. примечание п.3	См. раздел №2
3	Термомост MFT-ISO S (MFT-ISO LM/MFT-ISO M/MFT-ISO L)	См. раздел №2
4	Анкер фасадный	См. раздел №2
5	Кляммер-шина MFT-PHB 25,8 SS 1,2т (нерж.) Кляммер-шина MFT-PHB 14,5 SS 1,2т (нерж.)	См. раздел №2
6	Анкер для крепления утеплителя	См. раздел №2
7	Заклепка вытяжная $\Phi 4.8 \times 12$ A2/A2, см. прим. п.2	См. раздел №2
8	Заклепка вытяжная $\Phi 3.2 \times 8$ A2/A2, см. прим. п.2	2190957
9	Заклепка вытяжная $\Phi 4.8 \times 12$ A2/A2, см. прим. п.2 Саморез с прессшайбой и сверлом $\Phi 5.5 \times 19$ A2 DIN 7504 K Болтовое соединение M5	См. раздел №2
10	Облицовка: камень	
11	Утеплитель	
12	Паропроницаемая гидроизоляция из НГ материала	устанавливается, если применимо
13	Противопожарная отсечка, оц.сталь тол. $\geq 1,0$ мм	не входит в поставку Hilti
14	Пластина для крепления противопожарной отсечки, оц.сталь тол. $\geq 1,2$ мм (шаг установки $\leq 400$ мм).	не входит в поставку Hilti
15	Анкер для крепления противопожарной отсечки	См. раздел №2
16	Лента ПСУЛ	устанавливается, если применимо
17	СПК: оконный блок, показано условно	тип и вариант исполнения
18	СПК: контур пароизоляции, показано условно	свето-прозрачных конструкций определяется по проекту,
19	СПК: контур утепления, показано условно	согласно данным от поставщика и производителя конструкций
20	СПК: контур гидроизоляции, показано условно	

Примечание:  
 1. Требования к выполнению противопожарного короба см. пожарное заключение.  
 2. В пожароопасных зонах необходимо устанавливать заклепки из коррозионностойкой стали, в иных зонах допускаются к применению заклепки из алюминиевого сплава со стальным сердечником. Допускается изменения диаметра заклепок в соответствии с требованием по проекту с учетом несущей способности. Длина заклепки определяется в зависимости от толщины закрепляемых элементов (см. техническую информацию от производителя).  
 3. Тип применяемых направляющих определяется расчетом в соответствии с требуемым конструктивом. Если применимо по конструктиву, допускается замена профилей MFT-L на MFT-T.  
 4. Необходимость установки утеплителя в верхний откос (толщ. не менее 30 мм) принять согласно проектной документации.  
 5. Минимальное расстояние от края стены до оси анкера принять в соответствии с требованиями технической документации на анкер для соответствующего строительного основания.  
 6. \* - выполнить согласно проекту.

7.4 Примыкание к верхнему откосу: для оконного (дверного) блока вынесенного в толщу утеплителя относительно проема.



Поз.	Наименование	Артикул
1	Кронштейн MFT-MF 220 S (MFT-MF 220 LM/MFT-MF 220 M/MFT-MF 220 L)	См. раздел №2
2	Профиль MFT-L 60x40x1,8, см. примечание п.5	См. раздел №2
3	Термомост MFT-ISO S (MFT-ISO LM/MFT-ISO M/MFT-ISO L)	См. раздел №2
4	Анкер фасадный	См. раздел №2
5	Профиль MFT-PHB 20,5 6т (алюм.) Профиль MFT-PHB 10,5 6т (алюм.)	См. раздел №2
6	Кляммер-шина MFT-PHB 25,8 SS 1,2т (нерж.) Кляммер-шина MFT-PHB 14,5 SS 1,2т (нерж.)	См. раздел №2
7	Анкер для крепления утеплителя	См. раздел №2
8	Заклепка вытяжная $\Phi 4.8 \times 12$ A2/A2, см. прим. п.4	См. раздел №2
9	Заклепка вытяжная $\Phi 3.2 \times 8$ A2/A2, см. прим. п.4	2190957
10	Заклепка вытяжная $\Phi 4.8 \times 12$ A2/A2, см. прим. п.4 Саморез с прессшайбой и сверлом $\Phi 5.5 \times 19$ A2 DIN 7504 K Болтовое соединение M5	См. раздел №2
11	Облицовка: камень	
12	Утеплитель	
13	Паропроницаемая гидроизоляция из НГ материала	устанавливается, если применимо
14	Противопожарная отсечка, оц.сталь тол. $\geq 0,55$ мм	не входит в поставку Hilti
15	Уголок для крепления противопожарной отсечки, оц.сталь тол. $\geq 1,2$ мм (шаг установки $\leq 400$ мм). Допускается замена на оц.сталь тол. $\geq 0,55$ мм на всю высоту (ширину) проема.	не входит в поставку Hilti
16	Анкер для крепления противопожарной отсечки	См. раздел №2
17	Лента ПСУЛ	устанавливается, если применимо
18	Герметик, устойчивый к атмосферным воздействиям	устанавливается, если применимо
19	Откос, оц.сталь тол. $\geq 0,55$ мм	не входит в поставку Hilti
20	СПК: оконный блок, показано условно	
21	СПК: контур пароизоляции, показано условно	тип и вариант исполнения свето-прозрачных конструкций определяется по проекту, согласно данным от поставщика и производителя конструкций
22	СПК: контур утепления, показано условно	
23	СПК: контур гидроизоляции, показано условно	

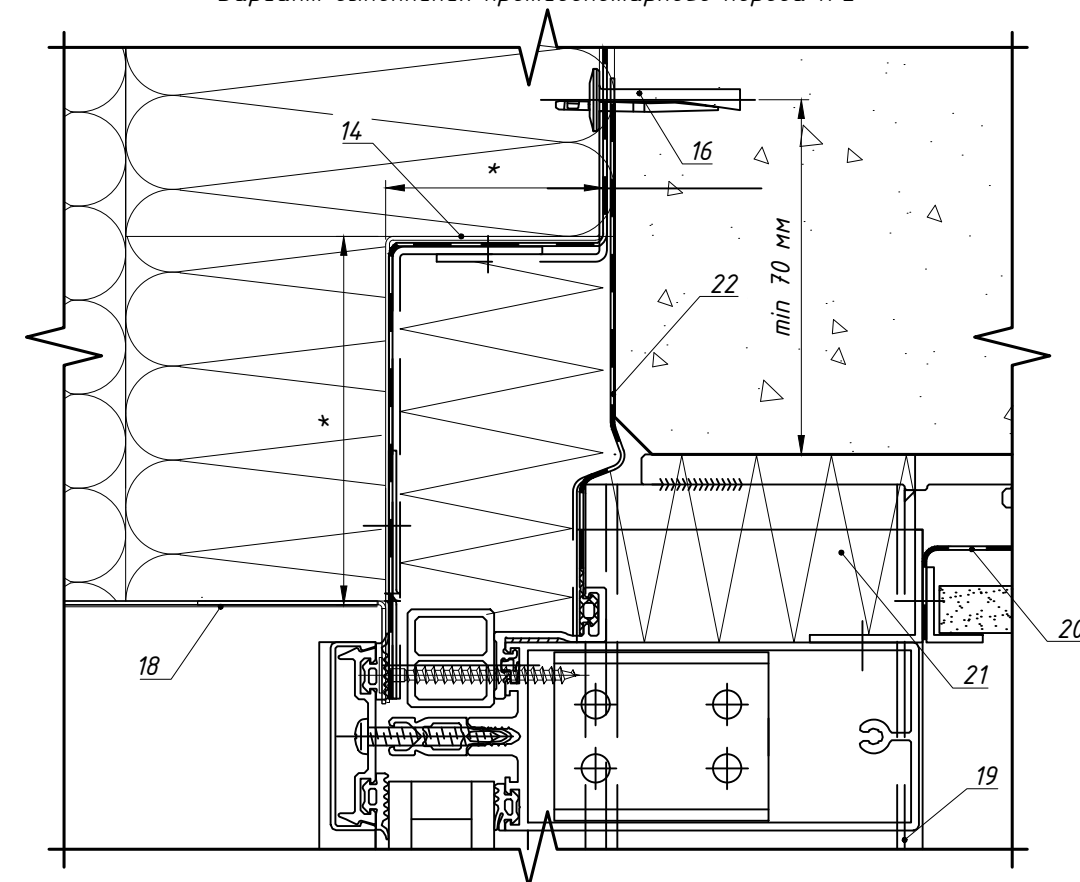
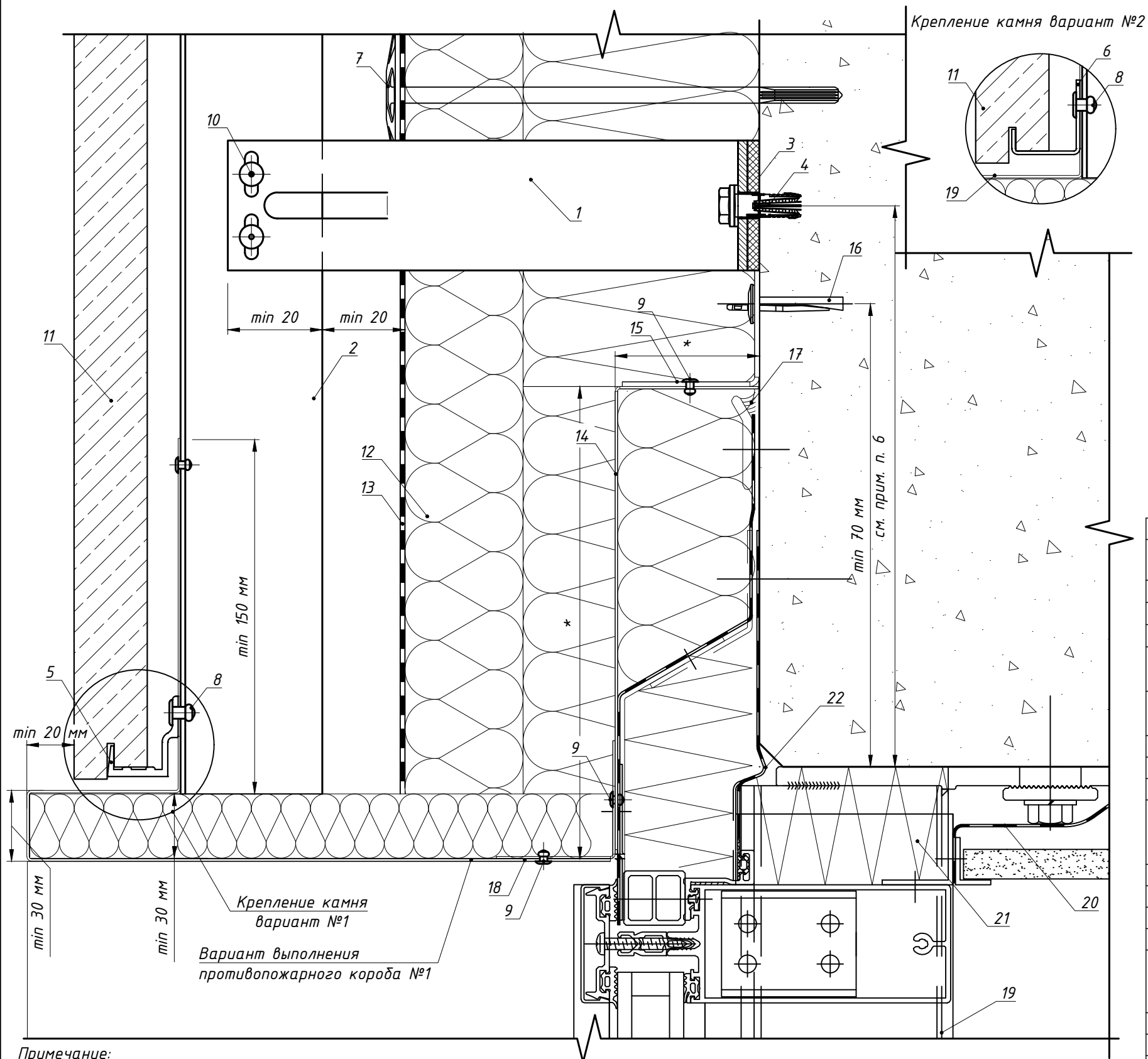
Примечание:

1. Варианты крепления плит облицовки к направляющей см. листы 56-58.
2. Требования к выполнению противопожарного короба см. пожарное заключение.
3. Варианты примыкания к верхнему откосу см. листы 67-70 данного АТР.
4. В пожароопасных зонах необходимо устанавливать заклепки из коррозионностойкой стали, в иных зонах допускаются к применению заклепки из алюминиевого сплава со стальным сердечником. Допускается изменения диаметра заклепок в соответствии с требованием по проекту с учетом несущей способности. Длина заклепки определяется в зависимости от толщины закрепляемых элементов (см. техническую информацию от производителя).
5. Тип применяемых направляющих определяется расчетом в соответствии с требуемым конструктивом. Если применимо по конструктиву, допускается замена профилей MFT-L на MFT-T.
6. Минимальное расстояние от края стены до оси анкера принять в соответствии с требованиями технической документации на анкер для соответствующего строительного основания.
7. \* - выполнить согласно проекту.



7.4 Примыкание к верхнему откоосу: для витражной конструкции.

Вариант выполнения противопожарного короба №2

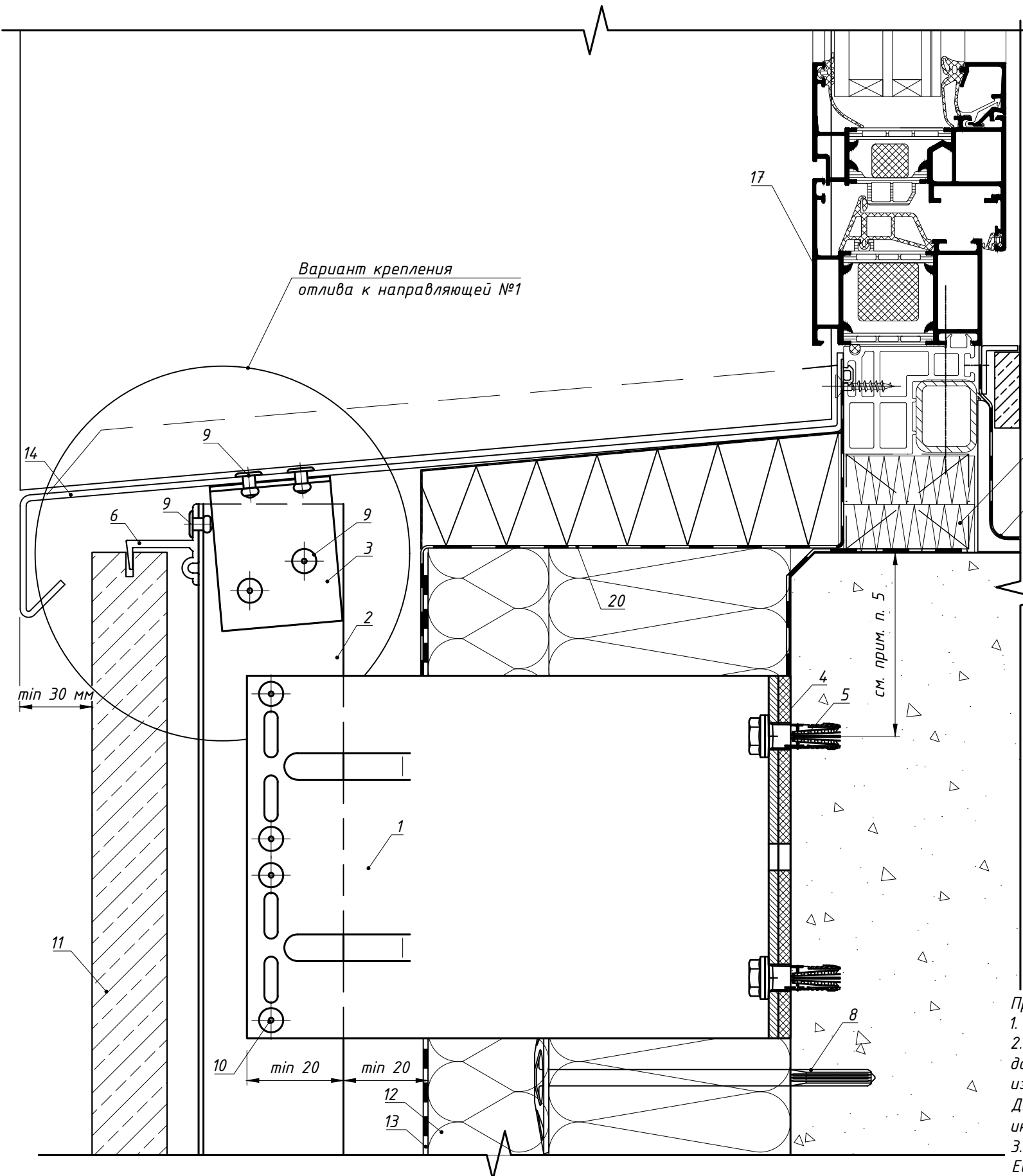


Поз.	Наименование	Артикул
1	Кронштейн MFT-MF 220 S (MFT-MF 220 LM/MFT-MF 220 M/MFT-MF 220 L)	См. раздел №2
2	Профиль MFT-L 60x40x1,8, см. примечание п.5	См. раздел №2
3	Термомост MFT-ISO S (MFT-ISO LM/MFT-ISO M/MFT-ISO L)	См. раздел №2
4	Анкер фасадный	См. раздел №2
5	Профиль MFT-PHB 20,5 6т (алюм.) Профиль MFT-PHB 10,5 6т (алюм.)	См. раздел №2
6	Кляммер-шина MFT-PHB 25,8 SS 1,2т (нерж.) Кляммер-шина MFT-PHB 14,5 SS 1,2т (нерж.)	См. раздел №2
7	Анкер для крепления утеплителя	См. раздел №2
8	Заклепка вытяжная Ф4.8x12 A2/A2	См. раздел №2
9	Заклепка вытяжная Ф3.2x8 A2/A2, см. прим. п.4	2190957
10	Заклепка вытяжная Ф4.8x12 A2/A2 Саморез с прессшайбой и сверлом Ø5.5x19 A2 DIN 7504 K Болтовое соединение M5	См. раздел №2
11	Облицовка: камень	
12	Утеплитель	
13	Паропроницаемая гидроизоляция из НГ материала	устанавливается, если применимо
14	Противопожарная отсечка, оц.сталь тол. ≥0,55мм	не входит в поставку Hilti
15	Уголок для крепления противопожарной отсечки, оц.сталь тол. ≥1,2мм (шаг установки ≤400мм). Допускается замена на оц.сталь тол. ≥0,55мм на всю высоту (ширину) проема.	не входит в поставку Hilti
16	Анкер для крепления противопожарной отсечки	См. раздел №2
17	Герметик, устойчивый к атмосферным воздействиям	устанавливается, если применимо
18	Откос, оц.сталь тол. ≥0,55мм	не входит в поставку Hilti
19	СПК: витражная стойка, показано условно	тип и вариант исполнения
20	СПК: контур пароизоляции, показано условно	свето-прозрачных конструкций определяется по проекту, согласно данным от поставщика и производителя конструкций
21	СПК: контур утепления, показано условно	
22	СПК: контур гидроизоляции, показано условно	

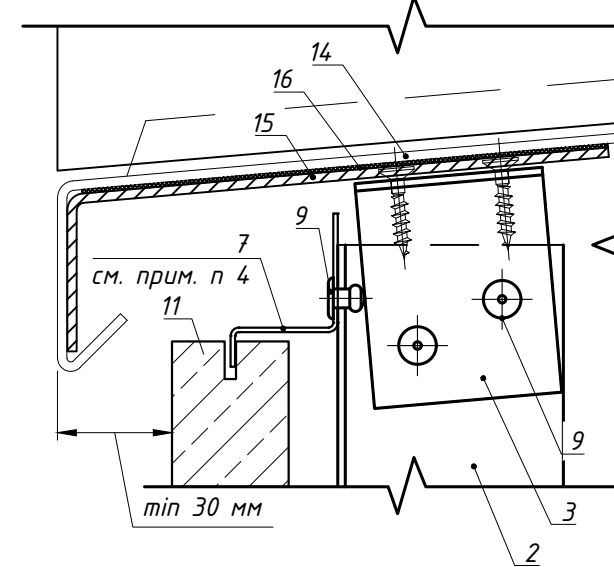
Примечание:

1. Варианты крепления плит облицовки к направляющей см. листы 56-58.
2. Требования к выполнению противопожарного короба см. пожарное заключение.
3. Варианты примыкания к верхнему откоосу см. листы 67-70 данного АТР.
4. Допускается увеличение диаметра (см. проект); длина заклепки определяется в зависимости от толщины закрепляемых элементов (см. техническую информацию от производителя)
5. Тип применяемых направляющих определяется расчетом в соответствии с требуемым конструктивом. Если применимо по конструктиву, допускается замена профилей MFT-L на MFT-T.
6. Минимальное расстояние от края стены до оси анкера принять в соответствии с требованиями технической документации на анкер для соответствующего строительного основания.
7. \* - выполнить согласно проекту.

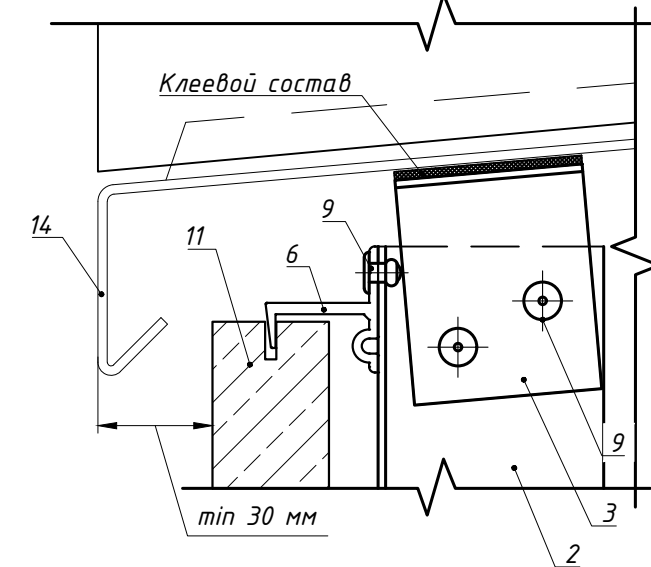
7.5 Примыкание к отливу: для оконного (дверного) блока установленного в проем, вариант №1



Вариант крепления отлива к направляющей №2



Вариант крепления отлива к направляющей №3

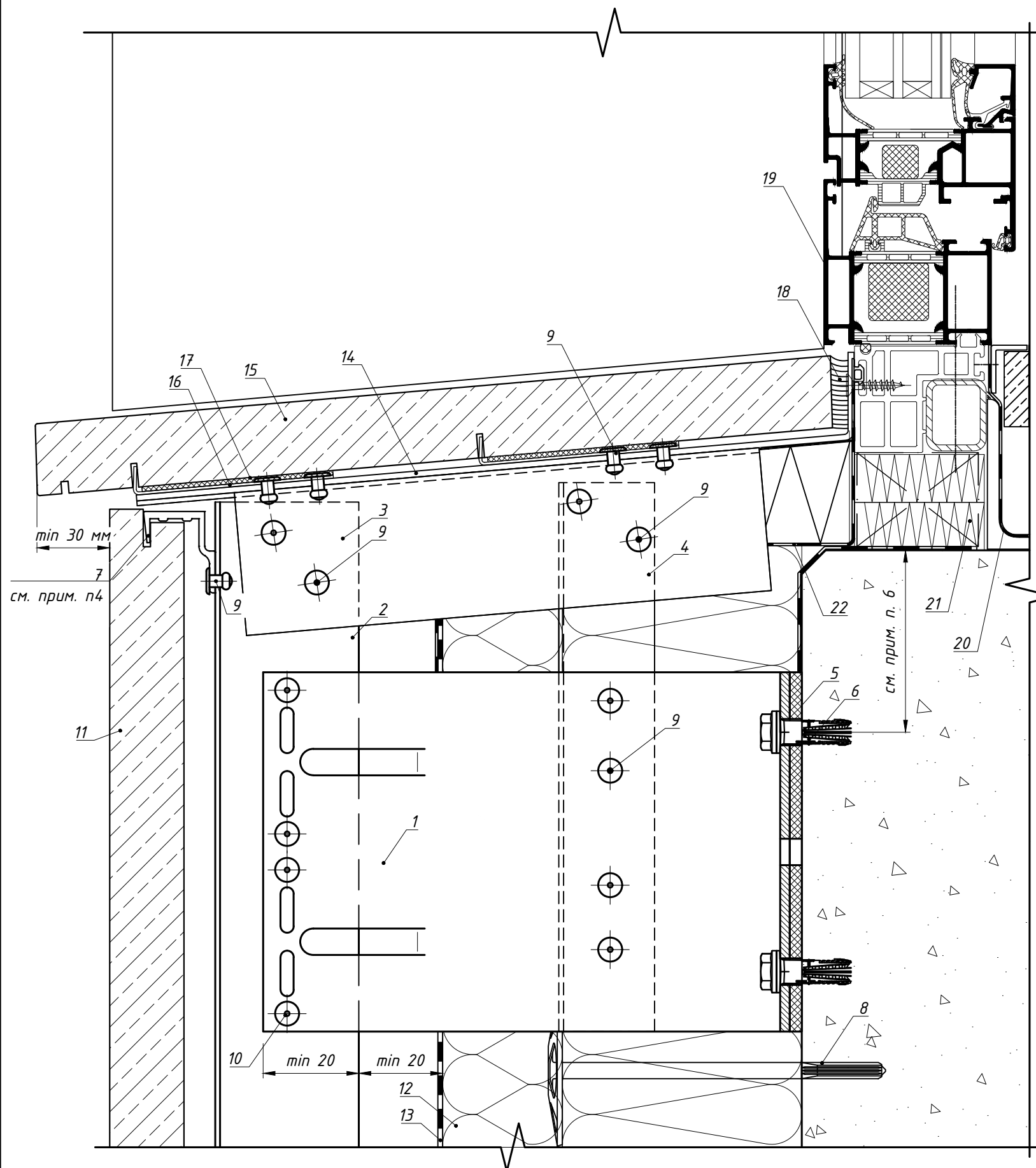


Поз.	Наименование	Артикул
1	Кронштейн MFT-MF 220 L (MFT-MF 220 LM/MFT-MF 220 M/MFT-MF 220 S)	См. раздел №2
2	Профиль MFT-L 60x40x1,8, см. примечание п.3	См. раздел №2
3	Профиль MFT-T/MFT-L	См. раздел №2
4	Термомост MFT-ISO L (MFT-ISO LM/MFT-ISO M/MFT-ISO S)	См. раздел №2
5	Анкер фасадный	См. раздел №2
6	Профиль MFT-PHT 20,5 6т (алюм.) Профиль MFT-PHT 10,5 6т (алюм.)	См. раздел №2
7	Кляммер-шина MFT-PHT 28,5 SS 1,2т (нерж.) Кляммер-шина MFT-PHT 14,5 SS 1,2т (нерж.)	См. раздел №2
8	Анкер для крепления утеплителя	См. раздел №2
9	Заклепка вытяжная $\Phi 4.8 \times 12$ A1/A2(A2/A2), см. прим. п.2 Заклепка вытяжная $\Phi 4.8 \times 12$ A1/A2(A2/A2), см. прим. п.2	См. раздел №2
10	Саморез с прессшайбой и сверлом $\Phi 5.5 \times 19$ A2 DIN 7504 K Болтовое соединение M5	См. раздел №2
11	Облицовка: камень	
12	Утеплитель	
13	Паропроницаемая гидроизоляция из НГ материала	устанавливается, если применимо
14	Отлив, оц.сталь тол. $\geq 0,55$ мм	не входит в поставку Hilti
15	Кронштейн-уголок для крепления отлива, оцинк.сталь тол. $\geq 1,2$ мм	не входит в поставку Hilti
16	EPDM-резина	не входит в поставку Hilti
17	СПК: оконный блок, показано условно	тип и вариант исполнения свето-прозрачных конструкций определяется по проекту, согласно данным от поставщика и производителя
18	СПК: контур пароизоляции, показано условно	
19	СПК: контур утепления, показано условно	
20	СПК: контур гидроизоляции, показано условно	

Примечание:

1. Варианты крепления плит облицовки к направляющей см. п.7.1, 7.2.
2. В пожароопасных зонах необходимо устанавливать заклепки из коррозионностойкой стали, в иных зонах допускаются к применению заклепки из алюминиевого сплава со стальным сердечником. Допускается изменения диаметра заклепок в соответствии с требованием по проекту с учетом несущей способности. Длина заклепки определяется в зависимости от толщины закрепляемых элементов (см. техническую информацию от производителя).
3. Тип применяемых направляющих определяется расчетом в соответствии с требуемым конструктивом. Если применимо по конструктиву, допускается замена профилей MFT-L на MFT-T.
4. Допускается замена профиля MFT-PHT 28,5 SS 1,2т (нерж.); MFT-PHT 14,5 SS 1,2т (нерж.) на профиль MFT-PHV 25,8 SS 1,2т (нерж.); MFT-PHV 14,5 SS 1,2т (нерж.).
5. Минимальное расстояние от края стены до оси анкера принять в соответствии с требованиями технической документации на анкер для соответствующего строительного основания.

7.5 Примыкание к отливу выполненного из камня: для оконного (дверного) блока установленного в проем



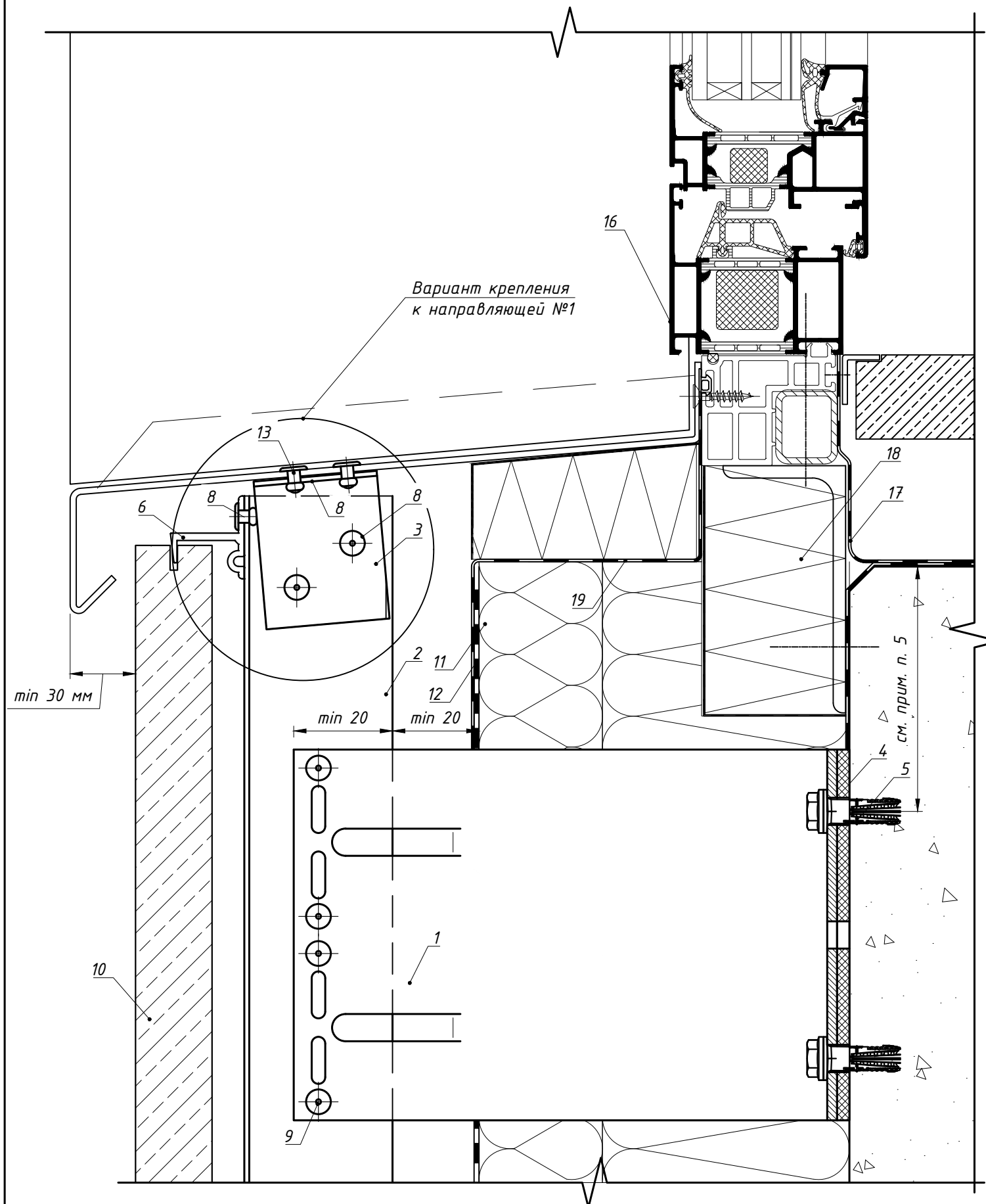
Поз.	Наименование	Артикул
1	Кронштейн MFT-MF 220 L (MFT-MF 220 LM/MFT-MF 220 M/MFT-MF 220 S)	См. раздел №2
2	Профиль MFT-L 60x40x1,8, см. примечание п.3	См. раздел №2
3	Профиль MFT-T/MFT-L	См. раздел №2
4	Профиль MFT-L	
5	Термомост MFT-ISO L (MFT-ISO LM/MFT-ISO M/MFT-ISO S)	См. раздел №2
6	Анкер фасадный	См. раздел №2
7	Профиль MFT-PHB 20,5 бт (алюм.)	См. раздел №2
	Профиль MFT-PHB 10,5 бт (алюм.)	
	Кляммер-шина MFT-PHB 25,8 SS 1,2т (нерж.)	
	Кляммер-шина MFT-PHB 14,5 SS 1,2т (нерж.)	
8	Анкер для крепления утеплителя	См. раздел №2
9	Заклепка вытяжная $\Phi 4.8 \times 12$ Al/A2(A2/A2), см. прим. п.2	См. раздел №2
10	Заклепка вытяжная $\Phi 4.8 \times 12$ Al/A2(A2/A2), см. прим. п.2	См. раздел №2
	Саморез с прессшайбой и сверлом $\Phi 5.5 \times 19$ A2 DIN 7504 K	
	Болтовое соединение M5	
11	Облицовка: камень	
12	Утеплитель	
13	Паропроницаемая гидроизоляция из НГ материала	устанавливается, если применимо
14	Дублирующий отлив, оц.сталь тол. $\geq 0,55$ мм	не входит в поставку Hilti
15	Отлив, камень	не входит в поставку Hilti
16	Кляммер для крепления каменного отлива, см. прим. п.5	
17	EPDM-резина толщ. 2 мм.	не входит в поставку Hilti
18	Акриловый герметик	не входит в поставку Hilti
19	СПК: оконный блок, показано условно	тип и вариант исполнения
20	СПК: контур пароизоляции, показано условно	свето-прозрачных конструкций определяется по проекту, согласно данным от поставщика и производителя конструкций
21	СПК: контур утепления, показано условно	
22	СПК: контур гидроизоляции, показано условно	

Примечание:

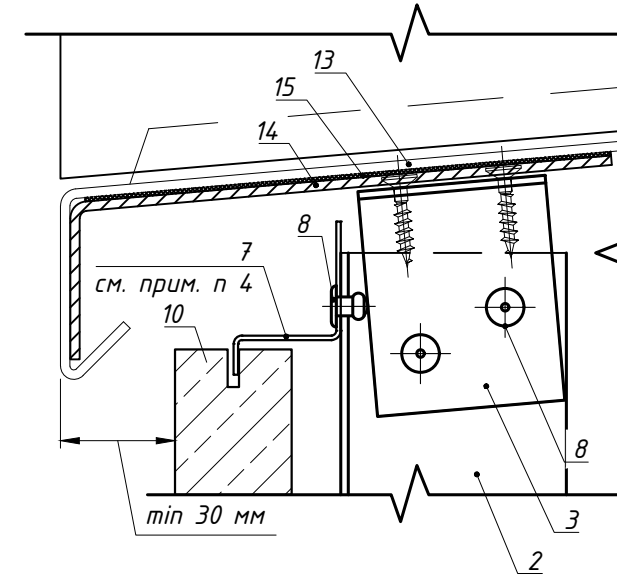
1. Варианты крепления плит облицовки к направляющей см. п.7.1, 7.2.
2. В пожароопасных зонах необходимо устанавливать заклепки из коррозионностойкой стали, в иных зонах допускаются к применению заклепки из алюминиевого сплава со стальным сердечником. Допускается изменения диаметра заклепок в соответствии с требованием по проекту с учетом несущей способности. Длина заклепки определяется в зависимости от толщины закрепляемых элементов (см. техническую информацию от производителя).
3. Тип применяемых направляющих определяется расчетом в соответствии с требуемым конструктивом. Если применимо по конструктиву, допускается замена профилей MFT-L на MFT-T.
4. Допускается замена стартового профиля MFT-PHB 20,5 бт; MFT-PHB 10,5 бт; MFT-PHB 25,8 SS 1,2т (нерж.); MFT-PHB 14,5 SS 1,2т (нерж.) на финишный профиль MFT-PHT 20,5 бт; MFT-PHT 10,5 бт; MFT-PHT 28,5 SS 1,2т (нерж.); MFT-PHT 14,5 SS 1,2т (нерж.)
5. Кляммер для крепления каменного отлива запросить дополнительно у представителя HILTI.
6. Методику установки отлива из камня см. Лист 124 данного АТР
7. Минимальное расстояние от края стены до оси анкера принять в соответствии с требованиями технической документации на анкер для соответствующего строительного основания.



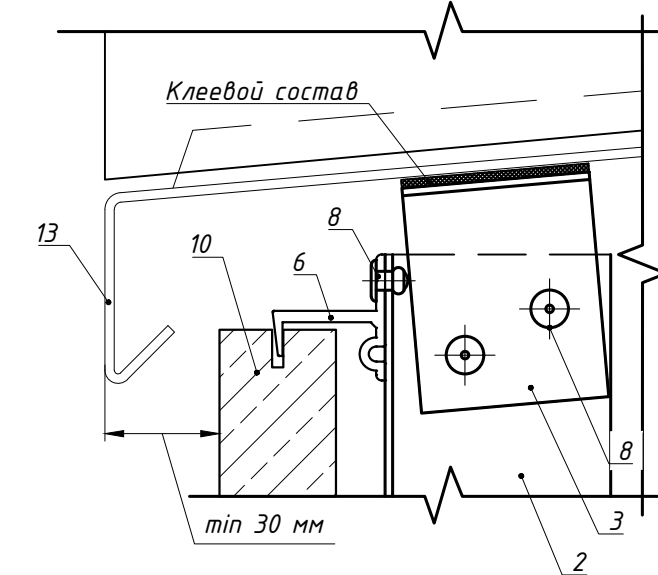
7.5 Примыкание к отливу: для оконного (дверного) блока вынесенного в толщу утеплителя относительно проема.



Вариант крепления отлива к направляющей №2



Вариант крепления отлива к направляющей №3



Поз.	Наименование	Артикул
1	Кронштейн MFT-MF 220 L (MFT-MF 220 LM/MFT-MF 220 M/MFT-MF 220 S)	См. раздел №2
2	Профиль MFT-L 60x40x1,8, см. примечание п.3	См. раздел №2
3	Профиль MFT-T/MFT-L	См. раздел №2
4	Термомост MFT-ISO L (MFT-ISO LM/MFT-ISO M/MFT-ISO S)	См. раздел №2
5	Анкер фасадный	См. раздел №2
6	Профиль MFT-PHT 20,5 6т (алюм.) Профиль MFT-PHT 10,5 6т (алюм.)	См. раздел №2
7	Кляммер-шина MFT-PHT 28,5 SS 1,2т (нерж.) Кляммер-шина MFT-PHT 14,5 SS 1,2т (нерж.)	См. раздел №2
8	Заклепка вытяжная $\phi 4,8 \times 12$ A2/A2 (Al/A2), см. прим. п.2	См. раздел №2
9	Заклепка вытяжная $\phi 4,8 \times 12$ Al/A2(A2/A2), см. прим. п.2 Саморез с прессшайбой и сверлом $\phi 5,5 \times 19$ A2 DIN 7504 K Болтовое соединение M5	См. раздел №2
10	Облицовка: камень	
11	Утеплитель	
12	Паропроницаемая гидроизоляция из НГ материала	устанавливается, если применимо
13	Отлив, оц.сталь тол. $\geq 0,55$ мм	не входит в поставку Hilti
14	Кронштейн-уголок для крепления отлива, оцинк.сталь тол. $\geq 1,2$ мм	не входит в поставку Hilti
15	EPDM-резина	не входит в поставку Hilti
16	СПК: оконный блок, показано условно	тип и вариант исполнения
17	СПК: контур пароизоляции, показано условно	свето-прозрачных конструкций
18	СПК: контур утепления, показано условно	определяется по проекту, согласно
19	СПК: контур гидроизоляции, показано условно	данным от поставщика и
		производителя конструкций

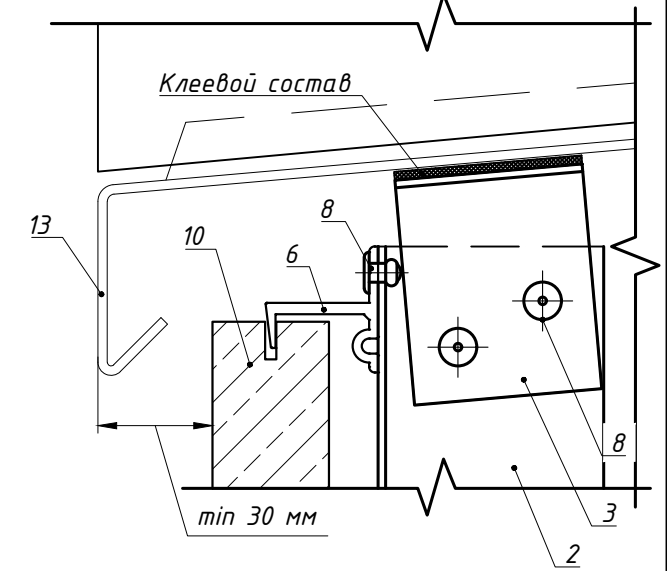
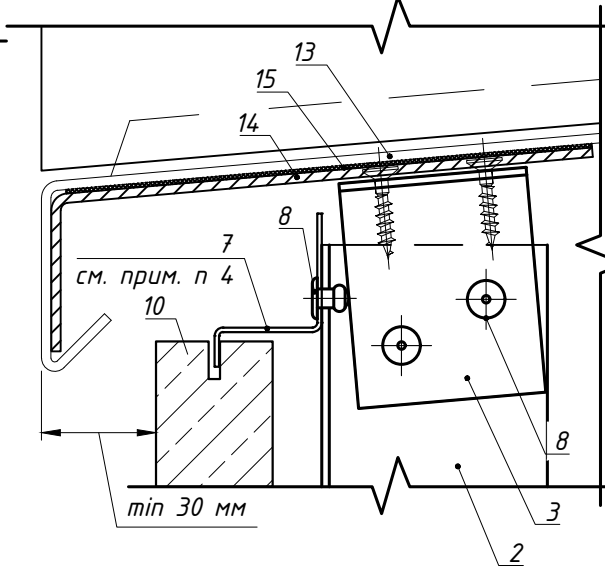
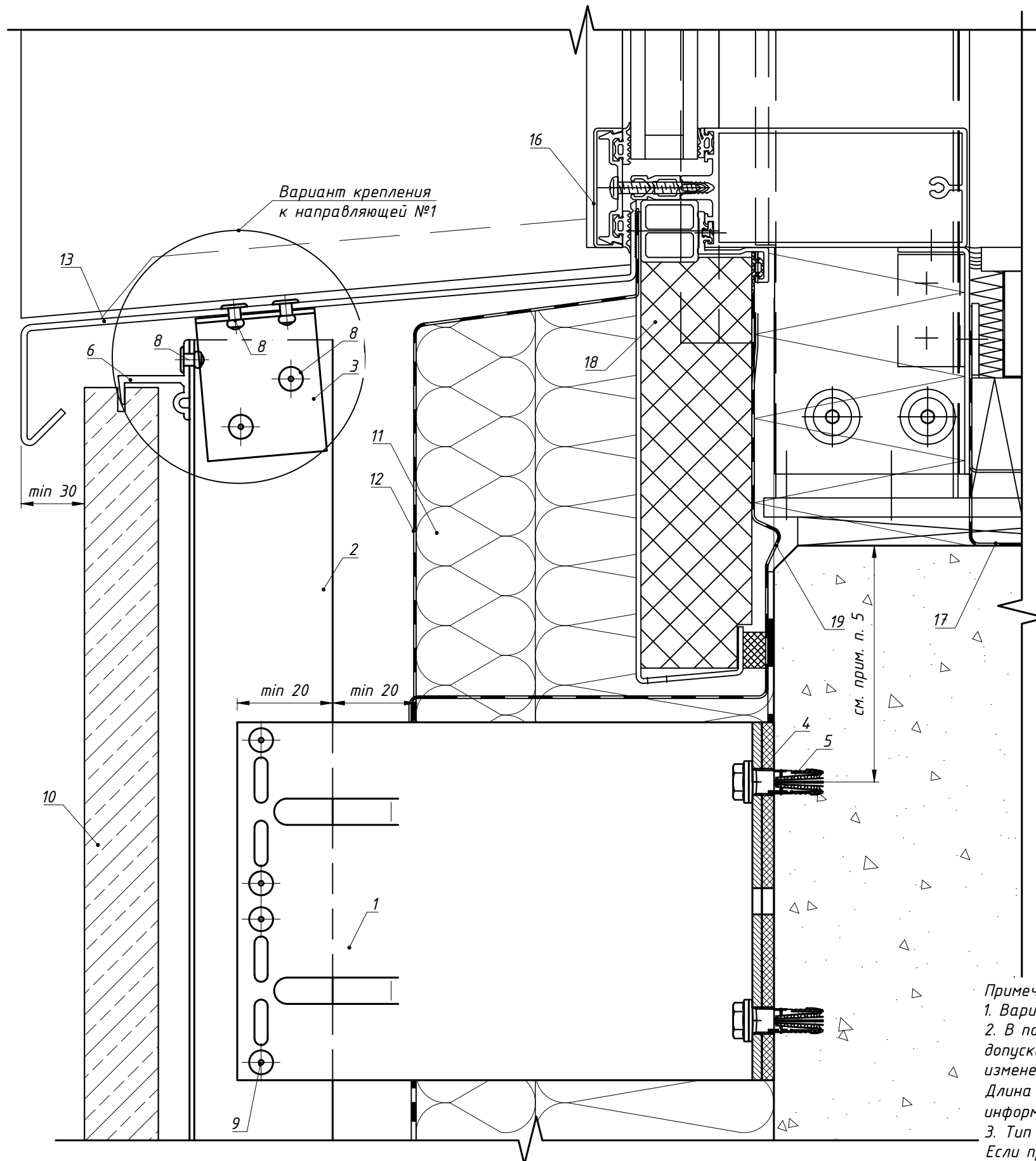
Примечание:

1. Варианты крепления плит облицовки к направляющей см. п.7.1, 7.2.
2. В пожароопасных зонах необходимо устанавливать заклепки из коррозионностойкой стали, в иных зонах допускаются к применению заклепки из алюминиевого сплава со стальным сердечником. Допускается изменения диаметра заклепок в соответствии с требованием по проекту с учетом несущей способности. Длина заклепки определяется в зависимости от толщины закрепляемых элементов (см. техническую информацию от производителя).
3. Тип применяемых направляющих определяется расчетом в соответствии с требуемым конструктивом. Если применимо по конструктиву, допускается замена профилей MFT-L на MFT-T.
4. Допускается замена профиля MFT-PHT 28,5 SS 1,2т (нерж.); MFT-PHT 14,5 SS 1,2т (нерж.) на профиль MFT-PHT 25,8 SS 1,2т (нерж.); MFT-PHT 14,5 SS 1,2т (нерж.).
5. Минимальное расстояние от края стены до оси анкера принять в соответствии с требованиями технической документации на анкер для соответствующего строительного основания.

7.5 Примыкание к отливу: для витражной конструкции.

Вариант крепления отлива к направляющей №2

Вариант крепления отлива к направляющей №3



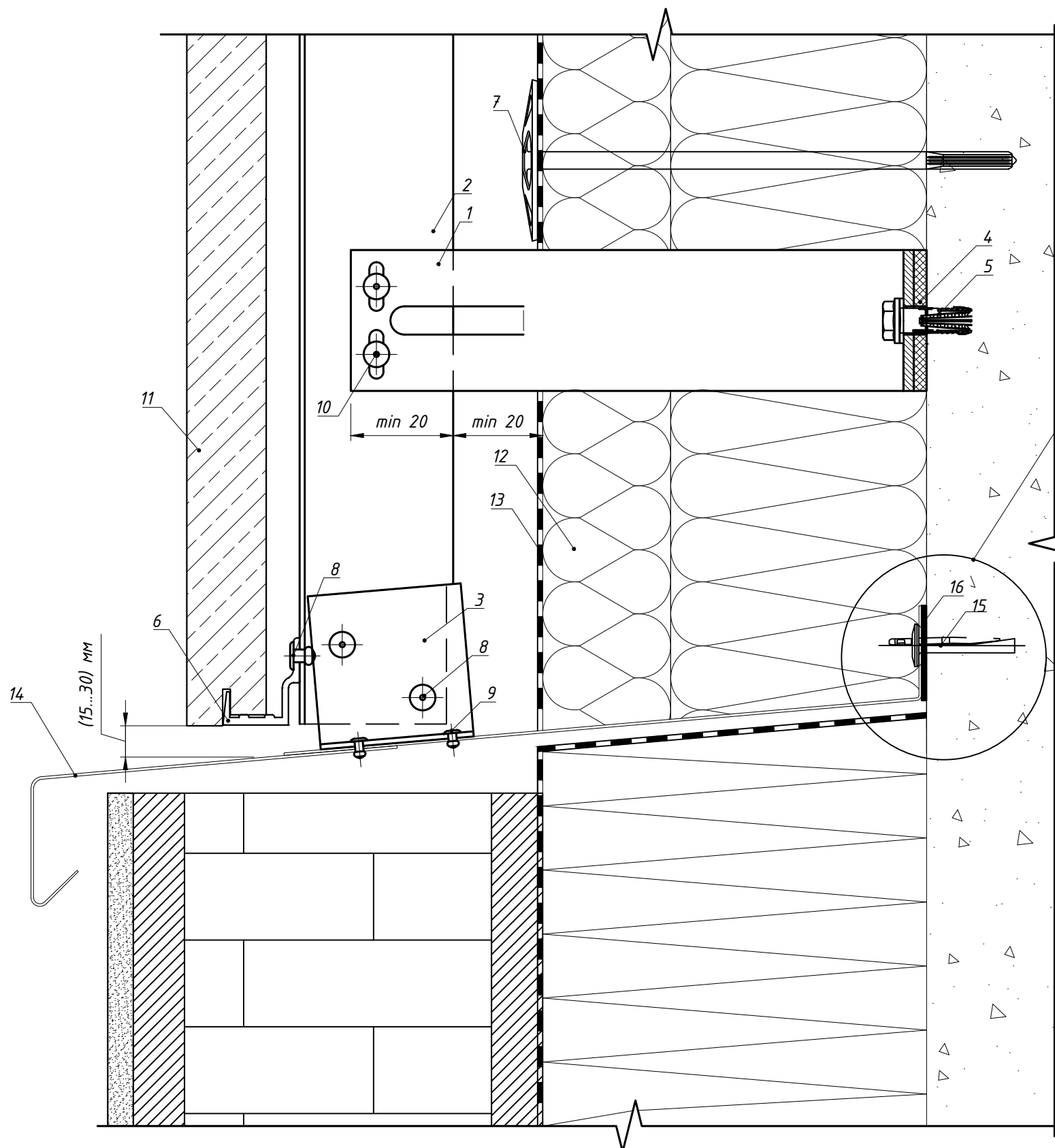
Поз.	Наименование	Артикул
1	Кронштейн MFT-MF 220 L (MFT-MF 220 LM/MFT-MF 220 M/MFT-MF 220 S)	См. раздел №2
2	Профиль MFT-L 60x40x1,8, см. примечание п.3	См. раздел №2
3	Профиль MFT-T/MFT-L	См. раздел №2
4	Термомост MFT-ISO L (MFT-ISO LM/MFT-ISO M/MFT-ISO S)	См. раздел №2
5	Анкер фасадный	См. раздел №2
6	Профиль MFT-PHT 20,5 бт (алюм.) Профиль MFT-PHT 10,5 бт (алюм.)	См. раздел №2
7	Кляммер-шина MFT-PHT 28,5 SS 1,2м (нерж.) Кляммер-шина MFT-PHT 14,5 SS 1,2м (нерж.)	См. раздел №2
8	Заклепка вытяжная $\Phi 4,8 \times 12$ A2/A2 (Al/A2), см. прим. п.2	См. раздел №2
9	Заклепка вытяжная $\Phi 4,8 \times 12$ Al/A2(A2/A2), см. прим. п.2 Саморез с прессшайбой и сверлом $\Phi 5,5 \times 19$ A2 DIN 7504 K Болтовое соединение M5	См. раздел №2
10	Облицовка: камень	
11	Утеплитель	
12	Паропроницаемая гидроизоляция из НГ материала	устанавливается, если применимо
13	Отлив, оц.сталь тол. $\geq 0,55$ мм	не входит в поставку Hilti
14	Кронштейн-уголок для крепления отлива, оцинк.сталь тол. $\geq 1,2$ мм	не входит в поставку Hilti
15	EPDM-резина	не входит в поставку Hilti
16	СПК: витражная стойка, показано условно	тип и вариант исполнения
17	СПК: контур пароизоляции, показано условно	свето-прозрачных конструкций
18	СПК: контур утепления, показано условно	определяется по проекту, согласно
19	СПК: контур гидроизоляции, показано условно	данным от поставщика и
		производителя конструкций

Примечание:

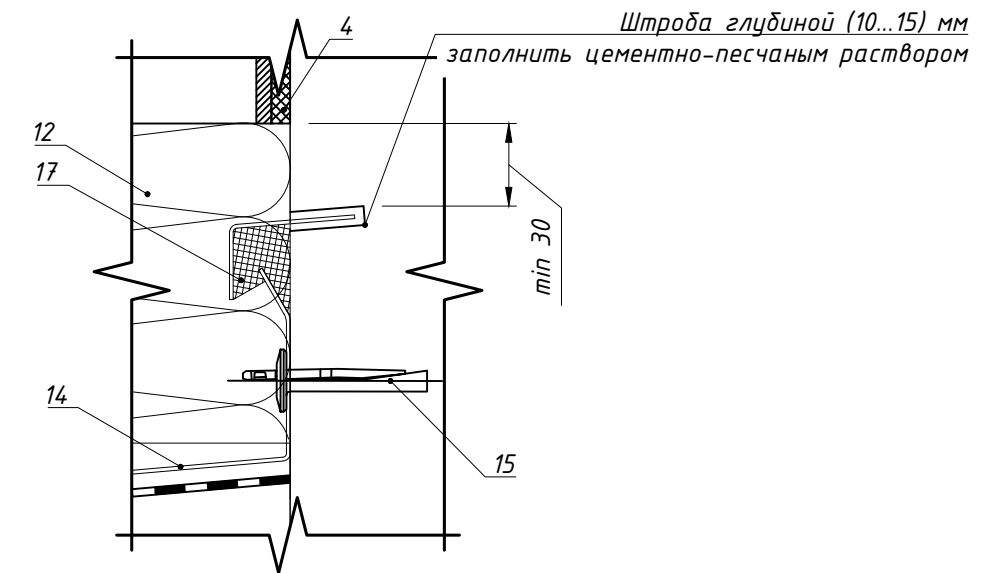
1. Варианты крепления плит облицовки к направляющей см. п.7.1, 7.2.
2. В пожароопасных зонах необходимо устанавливать заклепки из коррозионностойкой стали, в иных зонах допускаются к применению заклепки из алюминиевого сплава со стальным сердечником. Допускается изменения диаметра заклепок в соответствии с требованием по проекту с учетом несущей способности. Длина заклепки определяется в зависимости от толщины закрепляемых элементов (см. техническую информацию от производителя).
3. Тип применяемых направляющих определяется расчетом в соответствии с требуемым конструктивом. Если применимо по конструктиву, допускается замена профилей MFT-L на MFT-T.
4. Допускается замена профиля MFT-PHT 28,5 SS 1,2м (нерж.); MFT-PHT 14,5 SS 1,2м (нерж.) на профиль MFT-PHT 25,8 SS 1,2м (нерж.); MFT-PHT 14,5 SS 1,2м (нерж.).
5. Минимальное расстояние от края стены до оси анкера принять в соответствии с требованиями технической документации на анкер для соответствующего строительного основания.



7.6 Примыкание к цоколю: вариант 1.



Вариант крепления отлива №2



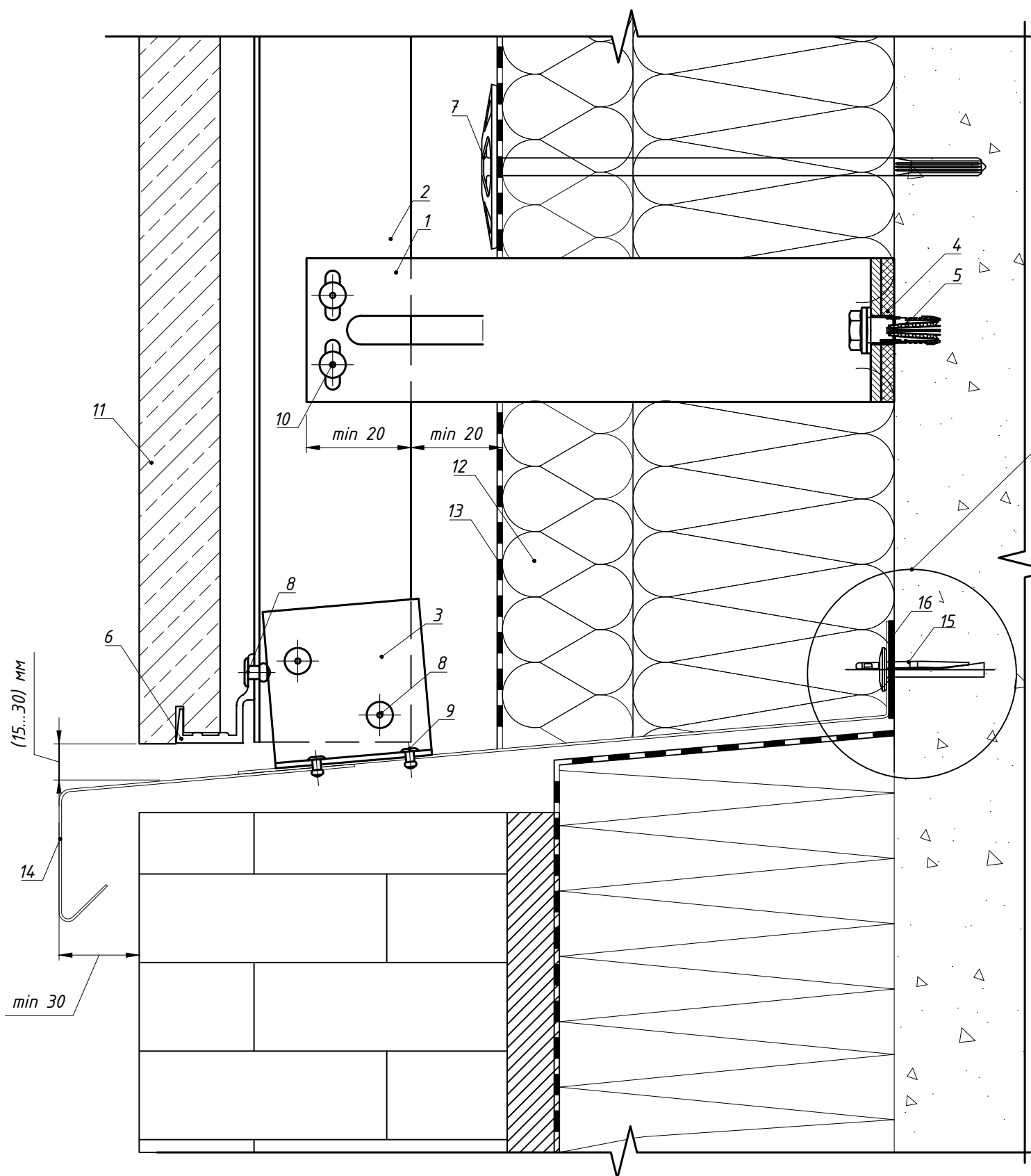
Вариант крепления отлива №1

Поз.	Наименование	Артикул
1	Кронштейн MFT-MF 220 S (MFT-MF 220 LM/MFT-MF 220 M/MFT-MF 220 L)	См. раздел №2
2	Профиль MFT-L 60x40x1,8, см. примечание п.2	См. раздел №2
3	Профиль MFT-L/MFT-T	См. раздел №2
4	Термомост MFT-ISO S (MFT-ISO LM/MFT-ISO M/MFT-ISO L)	См. раздел №2
5	Анкер фасадный	См. раздел №2
6	Профиль MFT-PHB 20,5 6т (алюм.)	См. раздел №2
	Профиль MFT-PHB 10,5 6т (алюм.)	
	Кляммер-шина MFT-PHB 25,8 SS 1,2т (нерж.)	
	Кляммер-шина MFT-PHB 14,5 SS 1,2т (нерж.)	
7	Анкер для крепления утеплителя	См. раздел №2
8	Заклепка вытяжная $\Phi 4,8 \times 12$ A2/A2 (Al/A2), см. прим. п.3	См. раздел №2
9	Заклепка вытяжная $\Phi 3,2 \times 8$ A2/A2, см. прим. п.3	2190957
10	Заклепка вытяжная $\Phi 4,8 \times 12$ Al/A2(A2/A2), см. прим. п.3	См. раздел №2
	Саморез с прессшайбой и сверлом $\Phi 5,5 \times 19$ A2 DIN 7504 K	
	Болтовое соединение M5	
11	Облицовка: камень	
12	Утеплитель	
13	Паропроницаемая гидроизоляция из НГ материала	устанавливается, если применимо
14	Отлив, оц.сталь тол. $\geq 0,55$ мм (алюм.лист тол. $\geq 1,0$ мм)	не входит в поставку Hilti
15	Анкер для крепления отлива	См. раздел №2
16	Бутил-каучуковая лента	не входит в поставку Hilti
17	Герметик силиконовый	не входит в поставку Hilti

Примечание:

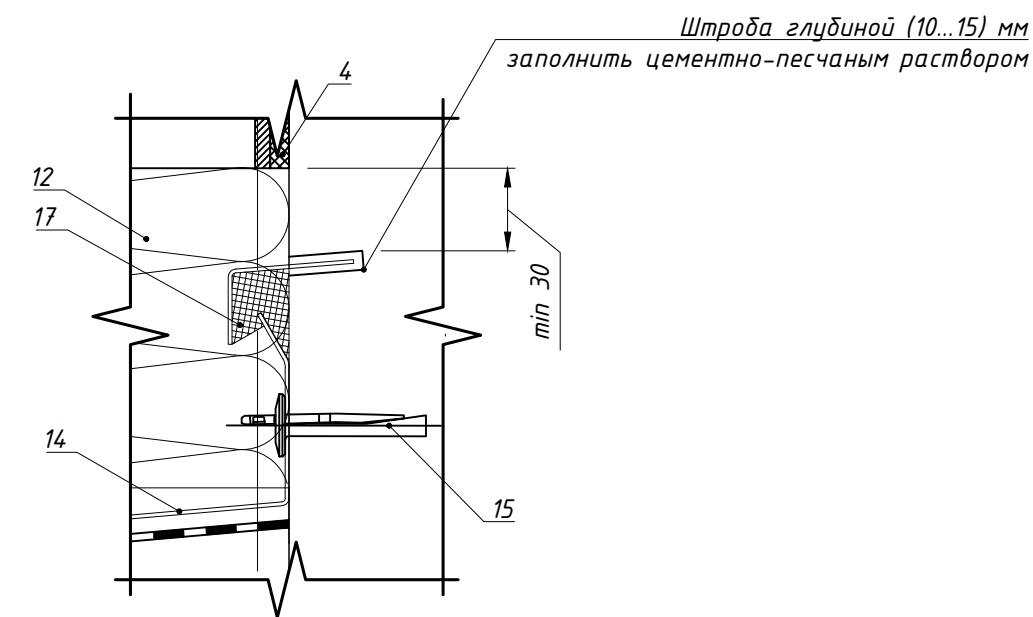
1. Устройство цоколя показано условно.
2. Тип применяемых направляющих определяется расчетом в соответствии с требуемым конструктивом. Если применимо по конструктиву, допускается замена профилей MFT-L на MFT-T.
3. В пожароопасных зонах необходимо устанавливать заклепки из коррозионностойкой стали, в иных зонах допускаются к применению заклепки из алюминиевого сплава со стальным сердечником. Допускается изменения диаметра заклепок в соответствии с требованием по проекту с учетом несущей способности. Длина заклепки определяется в зависимости от толщины закрепляемых элементов (см. техническую информацию от производителя).

7.6 Примыкание к цоколю: вариант 2.



Вариант крепления отлива №1

Вариант крепления отлива №2



Поз.	Наименование	Артикул
1	Кронштейн MFT-MF 220 S (MFT-MF 220 LM/MFT-MF 220 M/MFT-MF 220 L)	См. раздел №2
2	Профиль MFT-L 60x40x1,8, см. примечание п.2	См. раздел №2
3	Профиль MFT-L/MFT-T	См. раздел №2
4	Термомост MFT-ISO S (MFT-ISO LM/MFT-ISO M/MFT-ISO L)	См. раздел №2
5	Анкер фасадный	См. раздел №2
6	Профиль MFT-PHB 20,5 6т (алюм.)	См. раздел №2
	Профиль MFT-PHB 10,5 6т (алюм.)	
	Кляммер-шина MFT-PHB 25,8 SS 1,2т (нерж.)	
	Кляммер-шина MFT-PHB 14,5 SS 1,2т (нерж.)	
7	Анкер для крепления утеплителя	См. раздел №2
8	Заклепка вытяжная $\Phi 4,8 \times 12$ A2/A2 (Al/A2), см. прим. п.3	См. раздел №2
9	Заклепка вытяжная $\Phi 3,2 \times 8$ A2/A2, см. прим. п.3	2190957
10	Заклепка вытяжная $\Phi 4,8 \times 12$ A1/A2(A2/A2), см. прим. п.3	См. раздел №2
	Саморез с прессшайбой и сверлом $\Phi 5,5 \times 19$ A2 DIN 7504 K	
	Болтовое соединение M5	
11	Облицовка: камень	
12	Утеплитель	
13	Паропроницаемая гидроизоляция из НГ материала	устанавливается, если применимо
14	Отлив, оц.сталь тол. $\geq 0,55$ мм (алюм.лист тол. $\geq 1,0$ мм)	не входит в поставку Hilti
15	Анкер для крепления отлива	См. раздел №2
16	Бутил-каучуковая лента	не входит в поставку Hilti
17	Герметик силиконовый	не входит в поставку Hilti

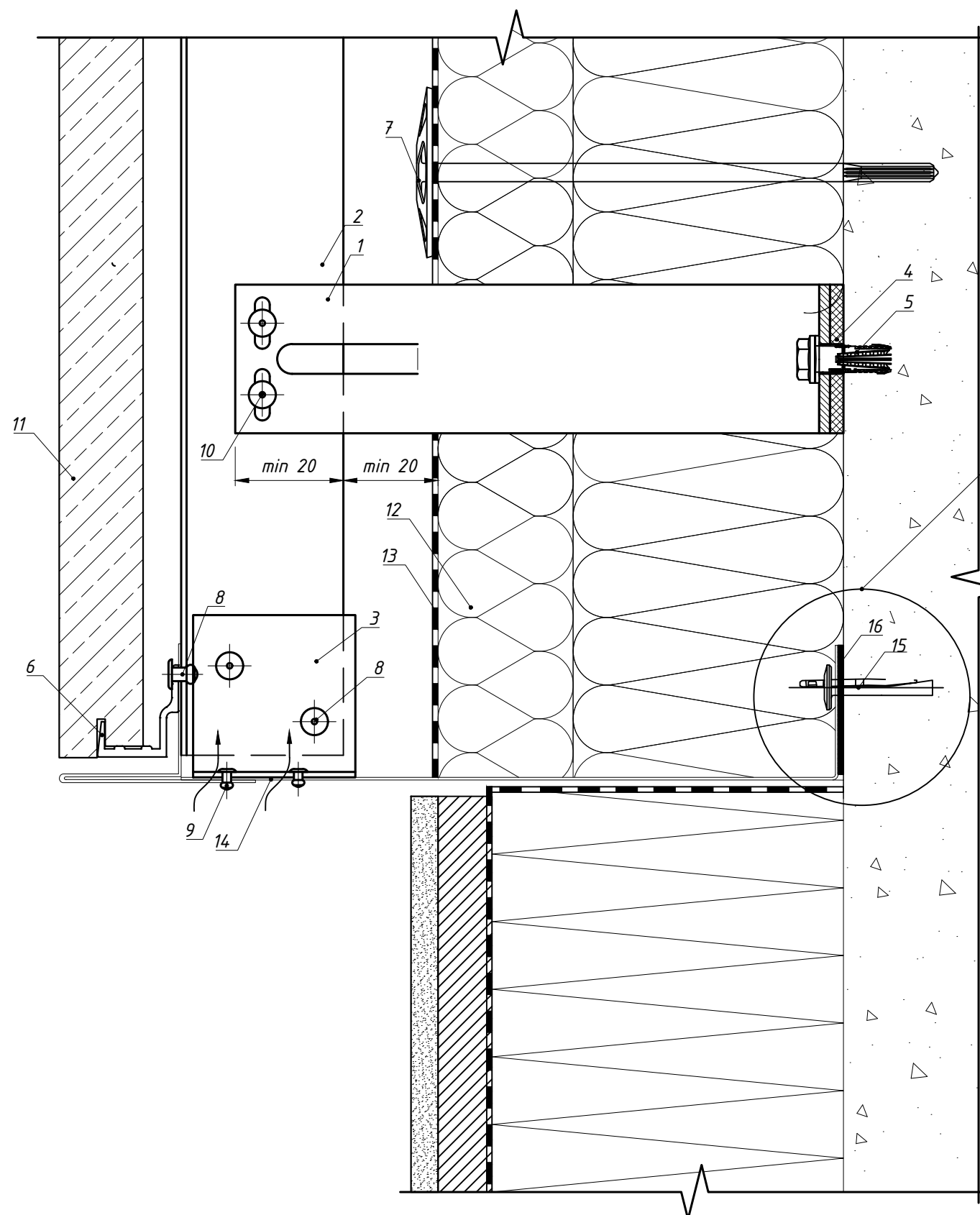
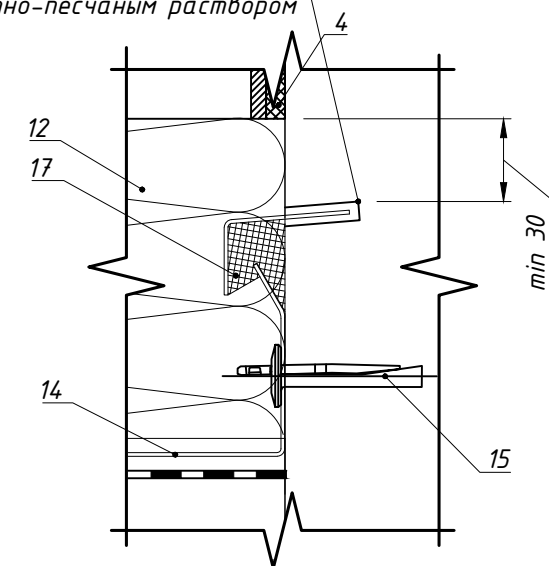
Примечание:

1. Устройство цоколя показано условно.
2. Тип применяемых направляющих определяется расчетом в соответствии с требуемым конструктивом. Если применимо по конструктиву, допускается замена профилей MFT-L на MFT-T.
3. В пожароопасных зонах необходимо устанавливать заклепки из коррозионностойкой стали, в иных зонах допускаются к применению заклепки из алюминиевого сплава со стальным сердечником. Допускается изменения диаметра заклепок в соответствии с требованием по проекту с учетом несущей способности. Длина заклепки определяется в зависимости от толщины закрепляемых элементов (см. техническую информацию от производителя).

7.6 Примыкание к цоколю: вариант 3.

Вариант крепления оцинкованного листа №2

Штроба глубиной (10...15)мм  
заполнить цементно-песчаным раствором



Вариант крепления отлива №1

Поз.	Наименование	Артикул
1	Кронштейн MFT-MF 220 S (MFT-MF 220 LM/MFT-MF 220 M/MFT-MF 220 L)	См. раздел №2
2	Профиль MFT-L 60x40x1,8, см. примечание п.2	См. раздел №2
3	Профиль MFT-L/MFT-T	См. раздел №2
4	Термомост MFT-ISO S (MFT-ISO LM/MFT-ISO M/MFT-ISO L)	См. раздел №2
5	Анкер фасадный	См. раздел №2
6	Профиль MFT-PHB 20,5 бт (алюм.)	См. раздел №2
	Профиль MFT-PHB 10,5 бт (алюм.)	
	Кляммер-шина MFT-PHB 25,8 SS 1,2т (нерж.)	
	Кляммер-шина MFT-PHB 14,5 SS 1,2т (нерж.)	
7	Анкер для крепления утеплителя	См. раздел №2
8	Заклепка вытяжная $\Phi 4,8 \times 12$ A2/A2 (Al/A2), см. прим. п.3	См. раздел №2
9	Заклепка вытяжная $\Phi 3,2 \times 8$ A2/A2, см. прим. п.3	2190957
10	Заклепка вытяжная $\Phi 4,8 \times 12$ Al/A2(A2/A2), см. прим. п.3	См. раздел №2
	Саморез с прессшайбой и сверлом $\Phi 5,5 \times 19$ A2 DIN 7504 K	
	Болтовое соединение M5	
11	Облицовка: камень	
12	Утеплитель	
13	Паропроницаемая гидроизоляция из НГ материала	устанавливается, если применимо
14	Отлив, оц.сталь тол. $\geq 0,55$ мм (алюм.лист тол. $\geq 1,0$ мм)	см. примечание п. 4
15	Анкер для крепления отлива	См. раздел №2
16	Бутил-каучуковая лента	не входит в поставку Hilti
17	Герметик силиконовый	не входит в поставку Hilti

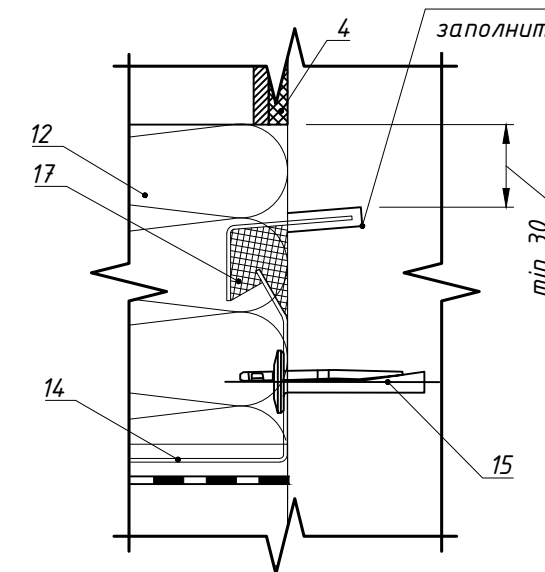
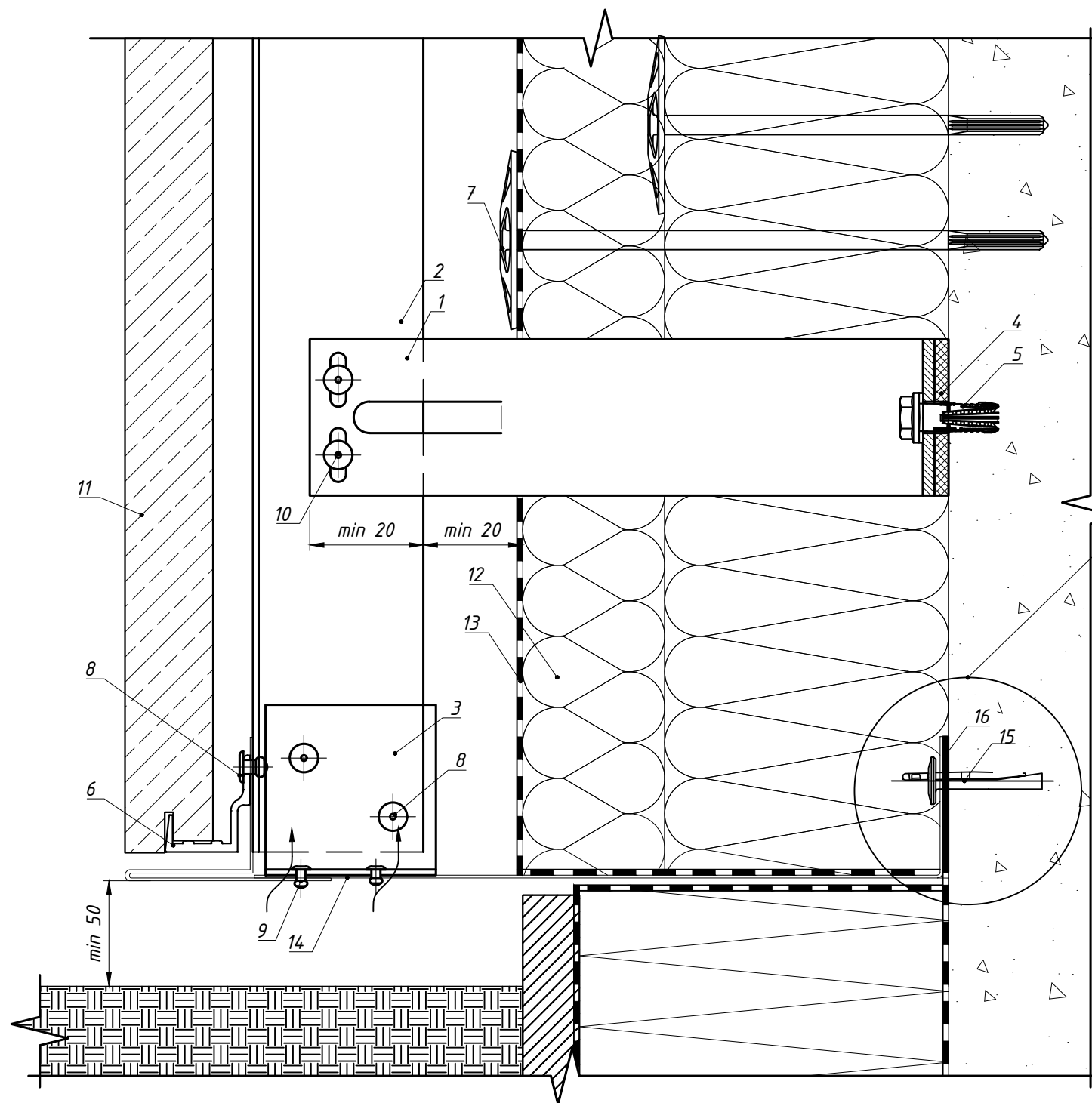
Примечание:

1. Устройство цоколя показано условно.
2. Тип применяемых направляющих определяется расчетом в соответствии с требуемым конструктивом. Если применимо по конструктиву, допускается замена профилей MFT-L на MFT-T.
3. В пожароопасных зонах необходимо устанавливать заклепки из коррозионностойкой стали, в иных зонах допускаются к применению заклепки из алюминиевого сплава со стальным сердечником. Допускается изменения диаметра заклепок в соответствии с требованием по проекту с учетом несущей способности. Длина заклепки определяется в зависимости от толщины закрепляемых элементов (см. техническую информацию от производителя).
4. Для отвода капельной влаги и циркуляции воздуха предусмотреть отверстия. Количество отверстий определить в соответствии с необходимым объемом воздуха для обеспечения работоспособности навесной фасадной системы с воздушным зазором.

7.6 Примыкание к цоколю: вариант 4.

Вариант крепления оцинкованного листа №2

Штроба глубиной (10...15)мм  
заполнить цементно-песчаным раствором



Вариант крепления отлива №1

Уровень отливки

Поз.	Наименование	Артикул
1	Кронштейн MFT-MF 220 S (MFT-MF 220 LM/MFT-MF 220 M/MFT-MF 220 L)	См. раздел №2
2	Профиль MFT-L 60x40x1,8, см. примечание п.2	См. раздел №2
3	Профиль MFT-L/MFT-T	См. раздел №2
4	Термомост MFT-ISO S (MFT-ISO LM/MFT-ISO M/MFT-ISO L)	См. раздел №2
5	Анкер фасадный	См. раздел №2
6	Профиль MFT-PHB 20,5 6т (алюм.)	См. раздел №2
	Профиль MFT-PHB 10,5 6т (алюм.)	
	Кляммер-шина MFT-PHB 25,8 SS 1,2т (нерж.)	
	Кляммер-шина MFT-PHB 14,5 SS 1,2т (нерж.)	
7	Анкер для крепления утеплителя	См. раздел №2
8	Заклепка вытяжная $\phi 4,8 \times 12$ A2/A2 (Al/A2), см. прим. п.3	См. раздел №2
9	Заклепка вытяжная $\phi 3,2 \times 8$ A2/A2, см. прим. п.3	2190957
10	Заклепка вытяжная $\phi 4,8 \times 12$ Al/A2(A2/A2), см. прим. п.3	См. раздел №2
	Саморез с прессшайбой и сверлом $\phi 5,5 \times 19$ A2 DIN 7504 K	
11	Облицовка: камень	
12	Утеплитель	
13	Паропроницаемая гидроизоляция из НГ материала	устанавливается, если применимо
14	Отлив, оц.сталь тол. $\geq 0,55$ мм (алюм.лист тол. $\geq 1,0$ мм)	см. примечание п. 4
15	Анкер для крепления отлива	См. раздел №2
16	Бутил-каучуковая лента	не входит в поставку Hilti
17	Герметик силиконовый	не входит в поставку Hilti

Примечание:

1. Устройство цоколя показано условно.

2. Тип применяемых направляющих определяется расчетом в соответствии с требуемым конструктивом. Если применимо по конструктиву, допускается замена профилей MFT-L на MFT-T.

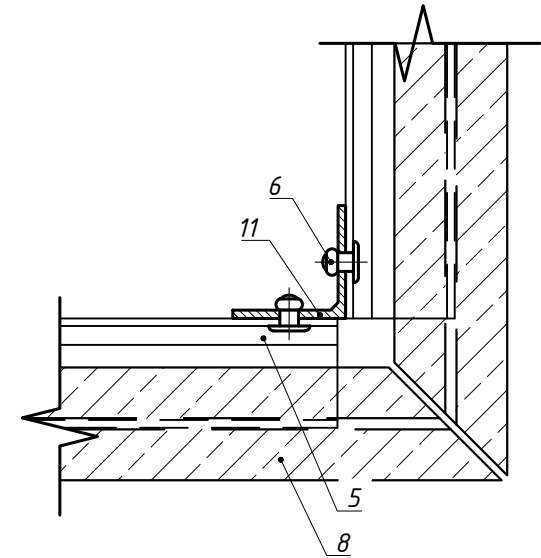
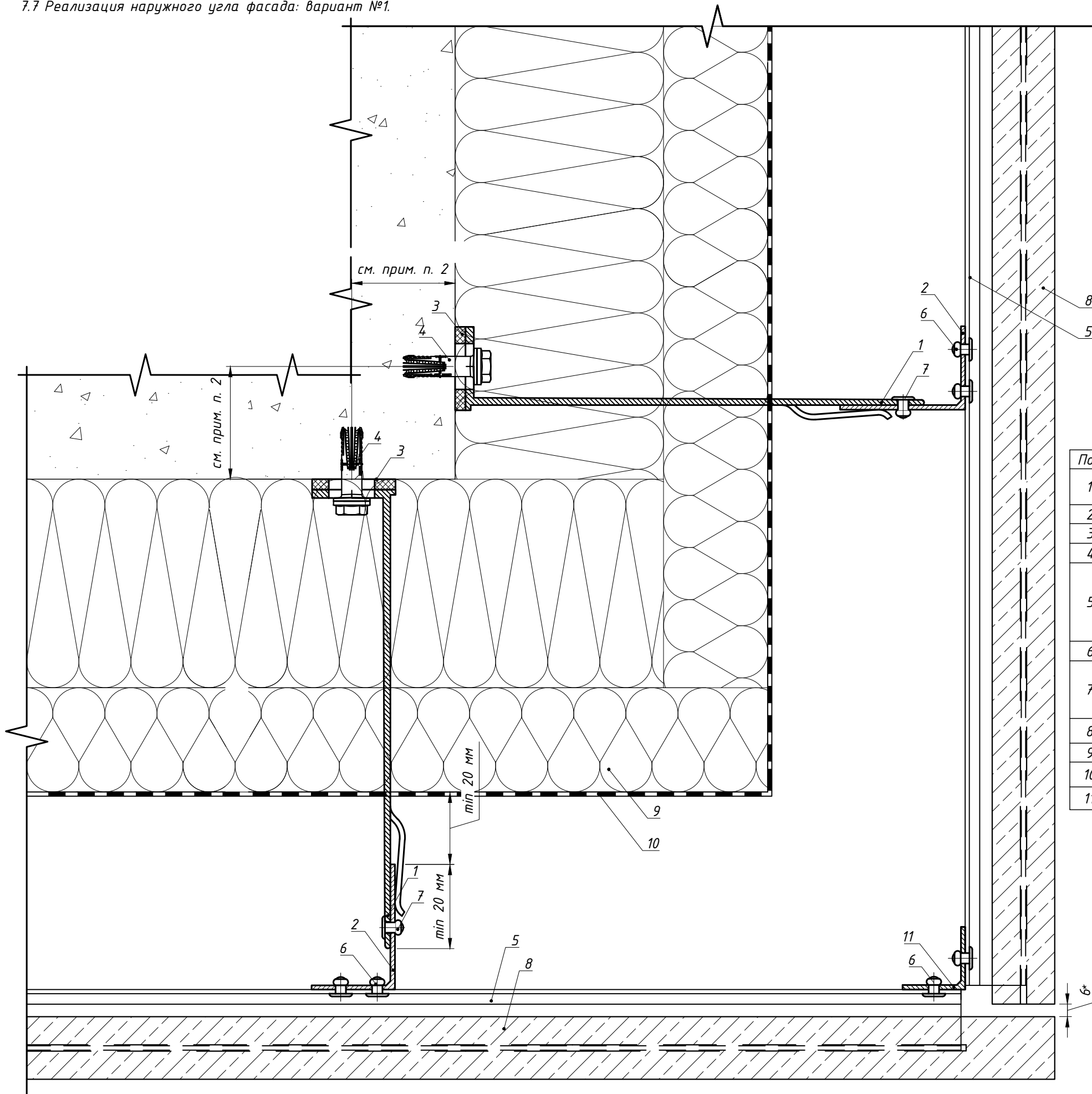
3. В пожароопасных зонах необходимо устанавливать заклепки из коррозионностойкой стали, в иных зонах допускаются к применению заклепки из алюминиевого сплава со стальным сердечником. Допускается изменения диаметра заклепок в соответствии с требованием по проекту с учетом несущей способности. Длина заклепки определяется в зависимости от толщины закрепляемых элементов (см. техническую информацию от производителя).

4. Для отвода капельной влаги и циркуляции воздуха предусмотреть отверстия. Количество отверстий определить в соответствии с необходимым объемом воздуха для обеспечения работоспособности навесной фасадной системы с воздушным зазором.



7.7 Реализация наружного угла фасада: вариант №1.

Вариант №2 с угловым соединением двух плит.



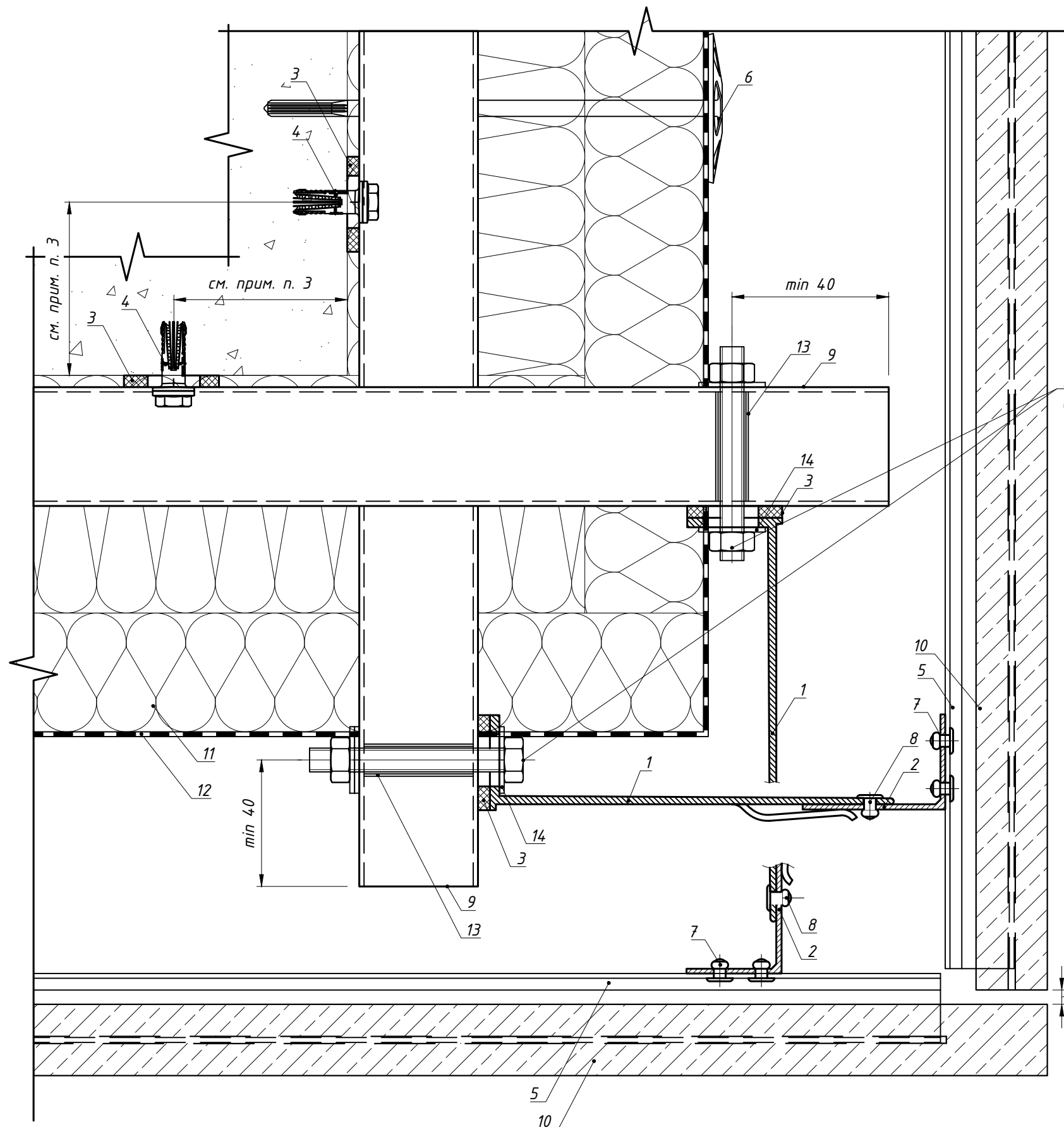
Поз.	Наименование	Артикул
1	Кронштейн MFT-MF 220 L (MFT-MF 220 LM/MFT-MF 220 M/MFT-MF 220 S)	См. раздел №2
2	Профиль MFT-L 60x40x1.8	См. раздел №2
3	Термомост MFT-ISO L (MFT-ISO LM/MFT-ISO M/MFT-ISO S)	См. раздел №2
4	Анкер фасадный	См. раздел №2
5	Профиль MFT-PHM 20,5 6т (алюм.)	См. раздел №2
	Профиль MFT-PHM 10,5 6т (алюм.)	
	Кляммер-шина MFT-PHM 25,8 SS 1,2т (нерж.)	
	Кляммер-шина MFT-PHM 14,5 SS 1,2т (нерж.)	
6	Заклепка вытяжная $\Phi 4.8 \times 12$ Al/A2(A2/A2), см. прим. п.1	См. раздел №2
7	Заклепка вытяжная $\Phi 4.8 \times 12$ Al/A2(A2/A2), см. прим. п.1	См. раздел №2
	Саморез с прессшайбой и сверлом $\Phi 5.5 \times 19$ A2 DIN 7504 K	
	Болтовое соединение M5	
8	Облицовка: камень	
9	Утеплитель	
10	Паропроницаемая гидроизоляция из НГ материала	устанавливается, если применимо
11	Профиль MFT-L 30x30x2	2096966

Примечание:

1. В пожароопасных зонах необходимо устанавливать заклепки из коррозионностойкой стали, в иных зонах допускаются к применению заклепки из алюминиевого сплава со стальным сердечником. Допускается изменения диаметра заклепок в соответствии с требованием по проекту с учетом несущей способности. Длина заклепки определяется в зависимости от толщины закрепляемых элементов (см. техническую информацию от производителя).
2. Минимальное расстояние от края стены до оси анкера принимать в соответствии с требованиями технической документации на анкер для соответствующего строительного основания.
3. \* - размер для справок.

7.7 Реализация наружного угла фасада: вариант №2.

Вариант №2 с угловым соединением двух плит.



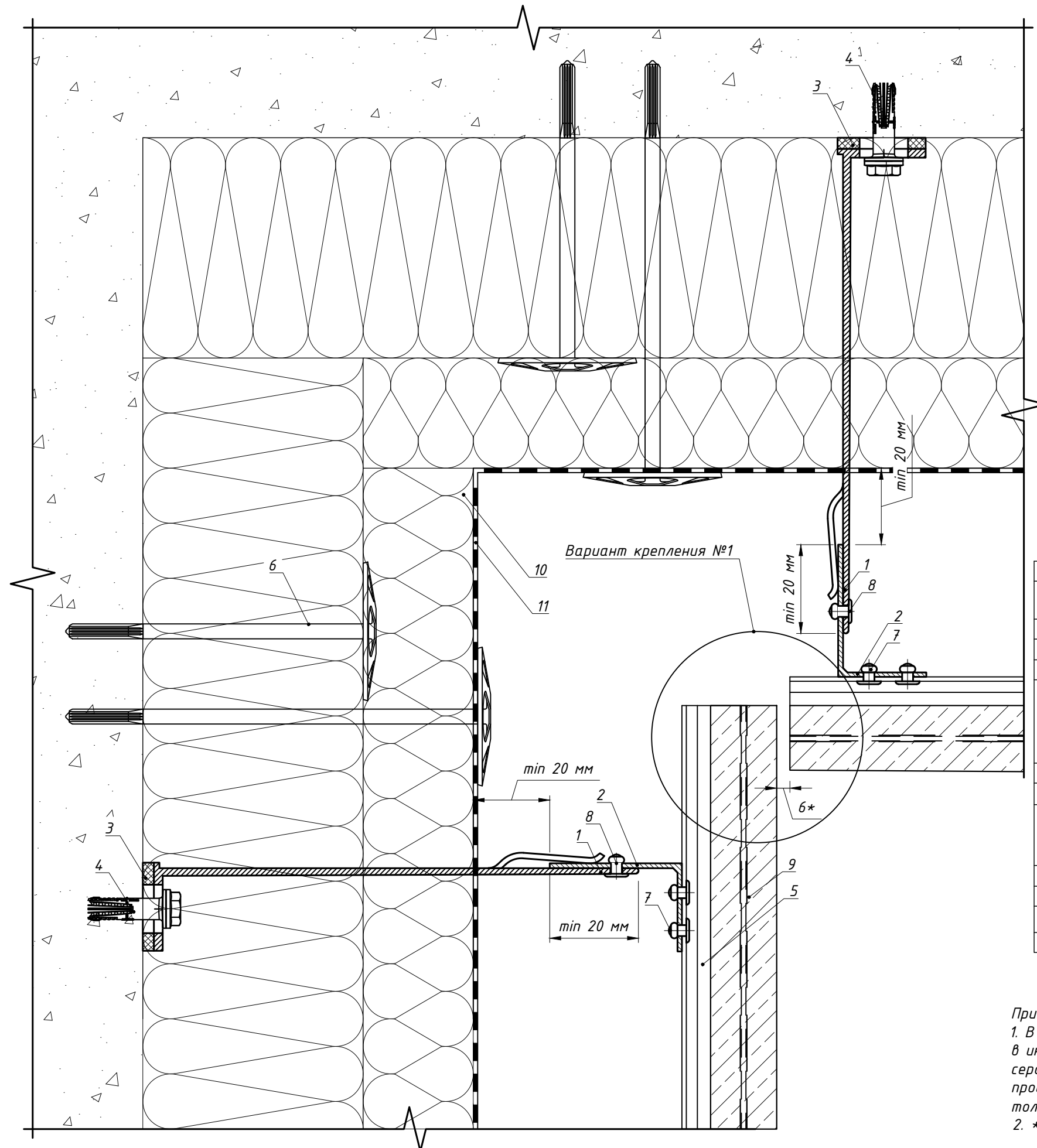
Болтовое соединение  
(см. п.11 данного АТР)

Поз.	Наименование	Артикул
1	Кронштейн MFT-MF 170 L (MFT-MF 170 LM/MFT-MF 170 M/MFT-MF 170 S)	См. раздел №2
2	Профиль MFT-L 60x40x1.8	См. раздел №2
3	Термомост MFT-ISO L (MFT-ISO LM/MFT-ISO M/MFT-ISO S)	См. раздел №2
4	Анкер фасадный	См. раздел №2
5	Профиль MFT-PHM 20,5 бт (алюм.) Профиль MFT-PHM 10,5 бт (алюм.) Кляммер-шина MFT-PHM 25,8 SS 1,2т (нерж.) Кляммер-шина MFT-PHM 14,5 SS 1,2т (нерж.)	См. раздел №2
6	Анкер для крепления утеплителя	См. раздел №2
7	Заклепка вытяжная $\Phi 4.8 \times 12$ A1/A2(A2/A2), см. прим. п.1	См. раздел №2
8	Саморез с прессшайбой и сверлом $\Phi 5.5 \times 19$ A2 DIN 7504 K	См. раздел №2
9	Профиль MFT-ST 50x50x2	2096972
10	Облицовка: камень	
11	Утеплитель	
12	Паропроницаемая гидроизоляция из НГ материала	устанавливается, если применимо
13	Втулка (см. примечание п.2)	не входит в поставку Hilti
14	Шайба MFT-BFW 30x40x3	2074416

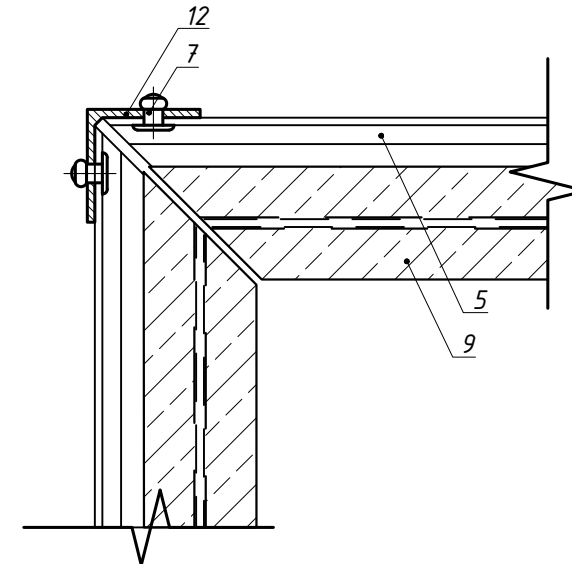
Примечание:

1. В пожароопасных зонах необходимо устанавливать заклепки из коррозионностойкой стали, в иных зонах допускаются к применению заклепки из алюминиевого сплава со стальным сердечником. Допускается изменения диаметра заклепок в соответствии с требованием по проекту с учетом несущей способности. Длина заклепки определяется в зависимости от толщины закрепляемых элементов (см. техническую информацию от производителя).
2. Возможность применения без втулки подтвердить статическим расчетом.
3. Минимальное расстояние от края стены до оси анкера принимать в соответствии с требованиями технической документации на анкер для соответствующего строительного основания.
4. \* - размер для справок.

7.8 Реализация внутреннего угла фасада



Вариант №2  
с угловым соединением 2-х плит

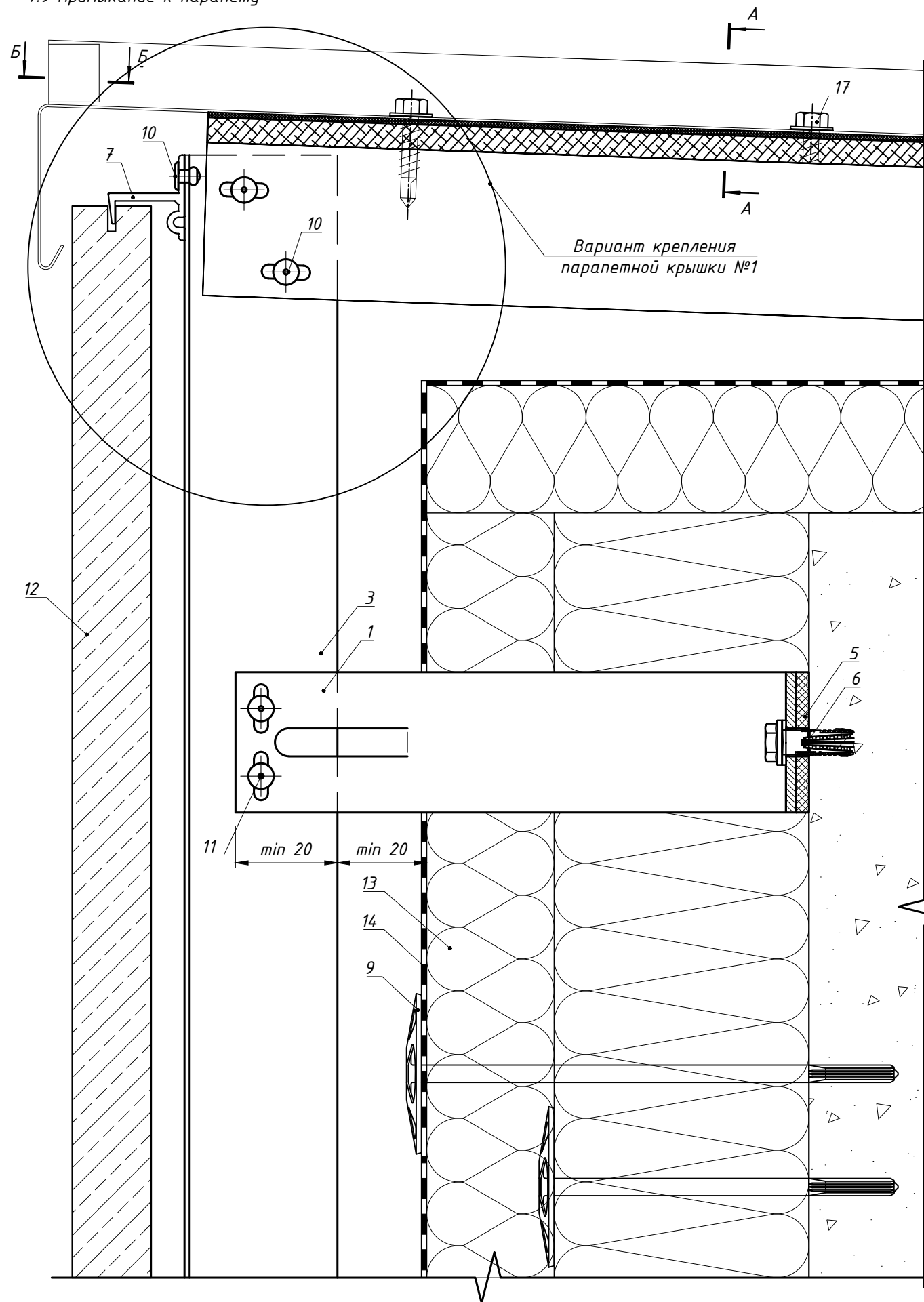


Поз.	Наименование	Артикул
1	Кронштейн MFT-MF 220 L (MFT-MF 220 LM/MFT-MF 220 M/MFT-MF 220 S)	См. раздел №2
2	Профиль MFT-L 60x40x1,8	См. раздел №2
3	Термомост MFT-ISO L (MFT-ISO LM/MFT-ISO M/MFT-ISO S)	См. раздел №2
4	Анкер фасадный	См. раздел №2
5	Профиль MFT-PHM 20,5 6т (алюм.)	См. раздел №2
	Профиль MFT-PHM 10,5 6т (алюм.)	
	Кляммер-шина MFT-PHM 25,8 SS 1,2т (нерж.)	
	Кляммер-шина MFT-PHM 14,5 SS 1,2т (нерж.)	
6	Анкер для крепления утеплителя	См. раздел №2
7	Заклепка вытяжная $\Phi 4,8 \times 12$ Al/A2(A2/A2), см. прим. п.1	См. раздел №2
	Заклепка вытяжная $\Phi 4,8 \times 12$ Al/A2(A2/A2), см. прим. п.1	
8	Саморез с прессшайбой и сверлом $\Phi 5,5 \times 19$ A2 DIN 7504 K	См. раздел №2
	Болтовое соединение M5	
9	Облицовка: камень	
10	Утеплитель	
11	Паропроницаемая гидроизоляция из НГ материала	устанавливается, если применимо
12	Профиль MFT-L 30x30x2	2096966

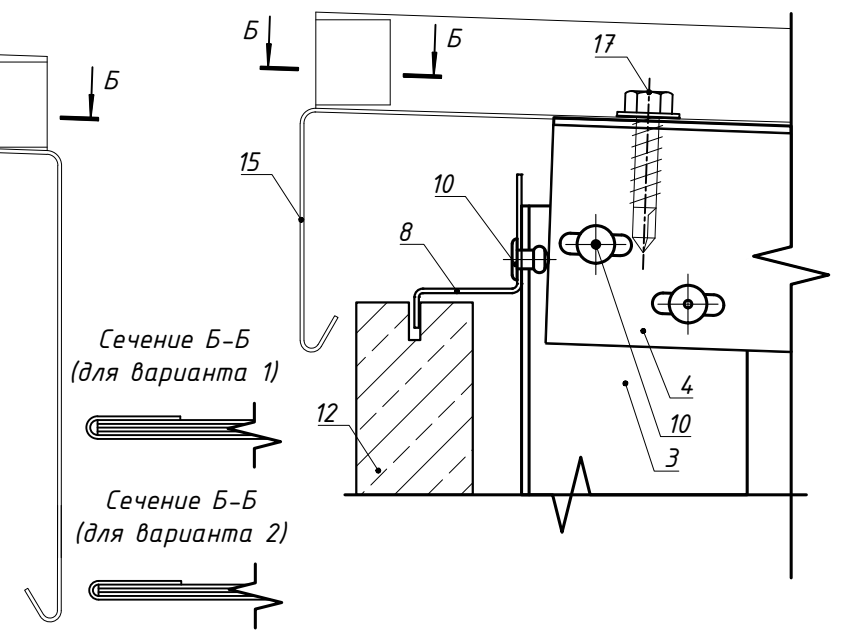
Примечание:

1. В пожароопасных зонах необходимо устанавливать заклепки из коррозионностойкой стали, в иных зонах допускаются к применению заклепки из алюминиевого сплава со стальным сердечником. Допускается изменения диаметра заклепок в соответствии с требованием по проекту с учетом несущей способности. Длина заклепки определяется в зависимости от толщины закрепляемых элементов (см. техническую информацию от производителя).  
2. \* - размер для справок.

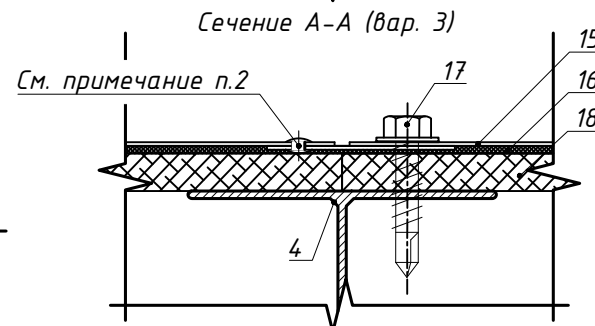
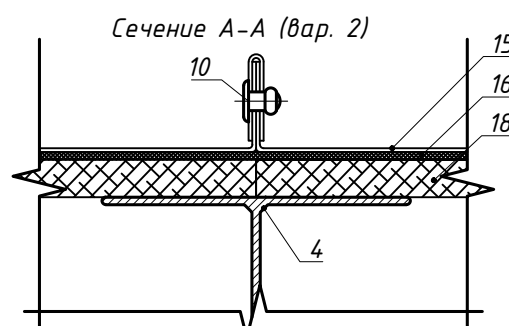
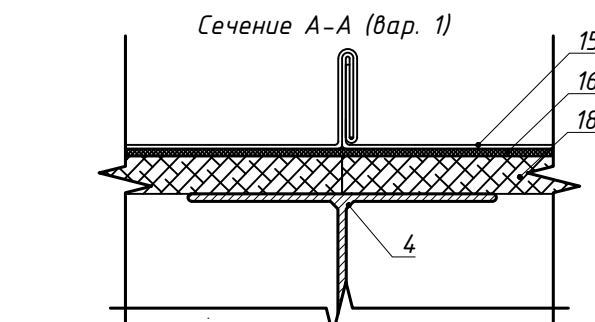
7.9 Примыкание к парапету



Вариант крепления парапетной крышки №2



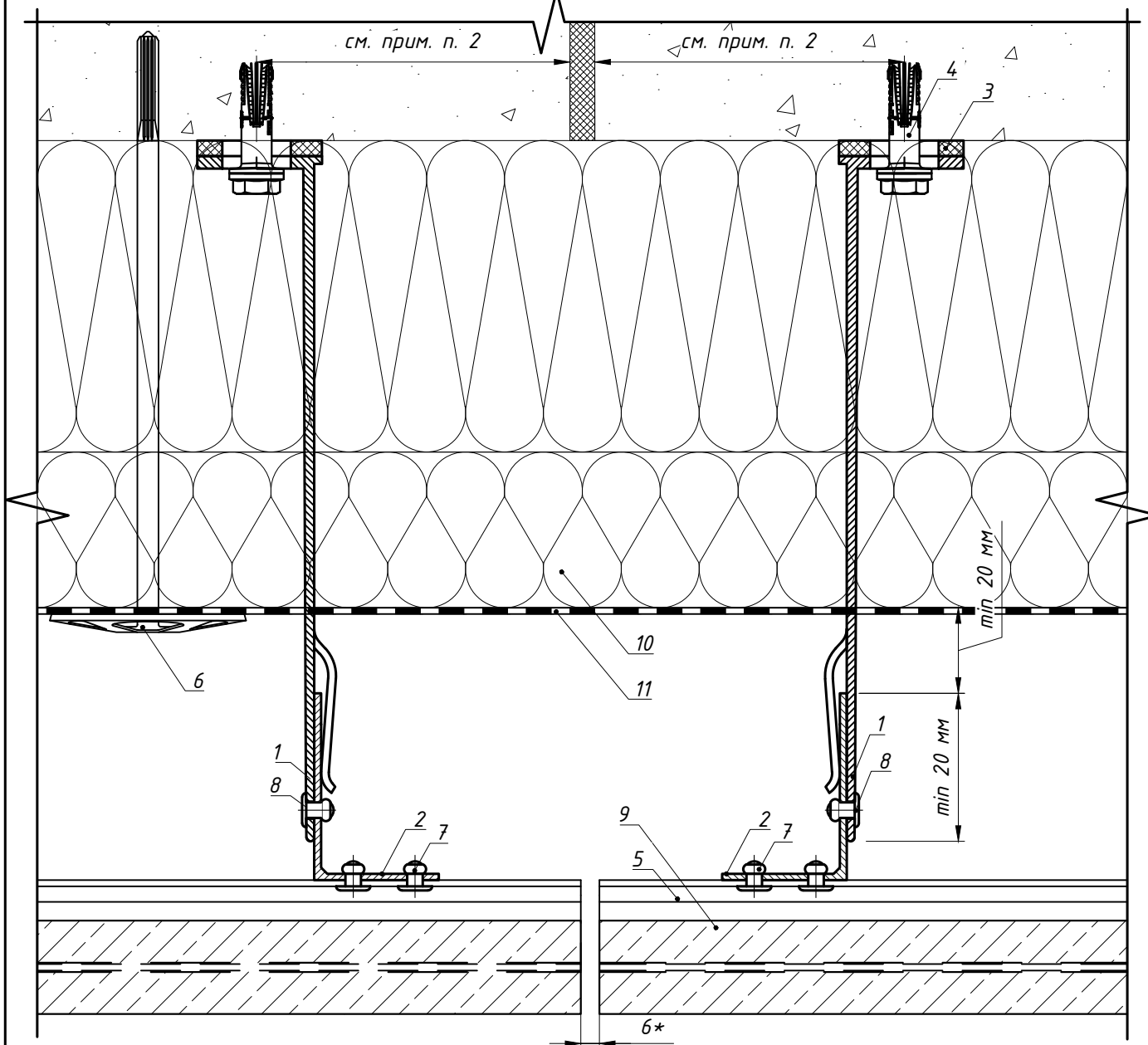
Поз.	Наименование	Артикул
1	Кронштейн MFT-MF 220 S (MFT-MF 220 LM/MFT-MF 220 M/MFT-MF 220 L)	См. раздел №2
2	Кронштейн MFT-MF 120 S	См. раздел №2
3	Профиль MFT-L 60x40x1,8, см. примечание п.1	См. раздел №2
4	Профиль MFT-T 60x82x1,8	См. раздел №2
5	Термомост MFT-ISO S (MFT-ISO LM/MFT-ISO M/MFT-ISO L)	См. раздел №2
6	Анкер фасадный	См. раздел №2
7	Профиль MFT-PHT 20,5 бт (алюм.) Профиль MFT-PHT 10,5 бт (алюм.)	См. раздел №2
8	Кляммер-шина MFT-PHT 28,5 SS 1,2м (нерж.) Кляммер-шина MFT-PHT 14,5 SS 1,2м (нерж.)	См. раздел №2
9	Анкер для крепления утеплителя	См. раздел №2
10	Заклепка вытяжная $\Phi 4,8 \times 12$ A2/A2 (A1/A2) Заклепка вытяжная $\Phi 4,8 \times 12$ A1/A2(A2/A2)	См. раздел №2
11	Саморез с прессшайбой и сверлом $\Phi 5,5 \times 19$ A2 DIN 7504 K Болтовое соединение M5	См. раздел №2
12	Облицовка: камень	
13	Утеплитель	
14	Паропроницаемая гидроизоляция из НГ материала	устанавливается, если применимо
15	Крышка парапетная, оц.сталь тол. $\geq 0,55$ мм (алюм.лист тол. $\geq 1,0$ мм)	не входит в поставку Hilti
16	EPDM-резина	не входит в поставку Hilti
17	Кровельный саморез с прессшайбой (EPDM) и сверлом, шестигранная головка	не входит в поставку Hilti
18	Фанера ламинированная	не входит в поставку Hilti



Примечание:  
 1. Тип применяемых направляющих определяется расчетом в соответствии с требуемым конструктивом. Если применимо по конструктиву, допускается замена профилей MFT-L на MFT-T.  
 2. Закладная деталь устанавливается в заводских условиях. Окраска после установки закладной детали. Закладная деталь повторяет сечение парапетной крышки за исключением капельников. Места крепления закладной детали к парапетной крышке загидроизолировать.



7.10 Деформационный шов. Вариант крепления №1

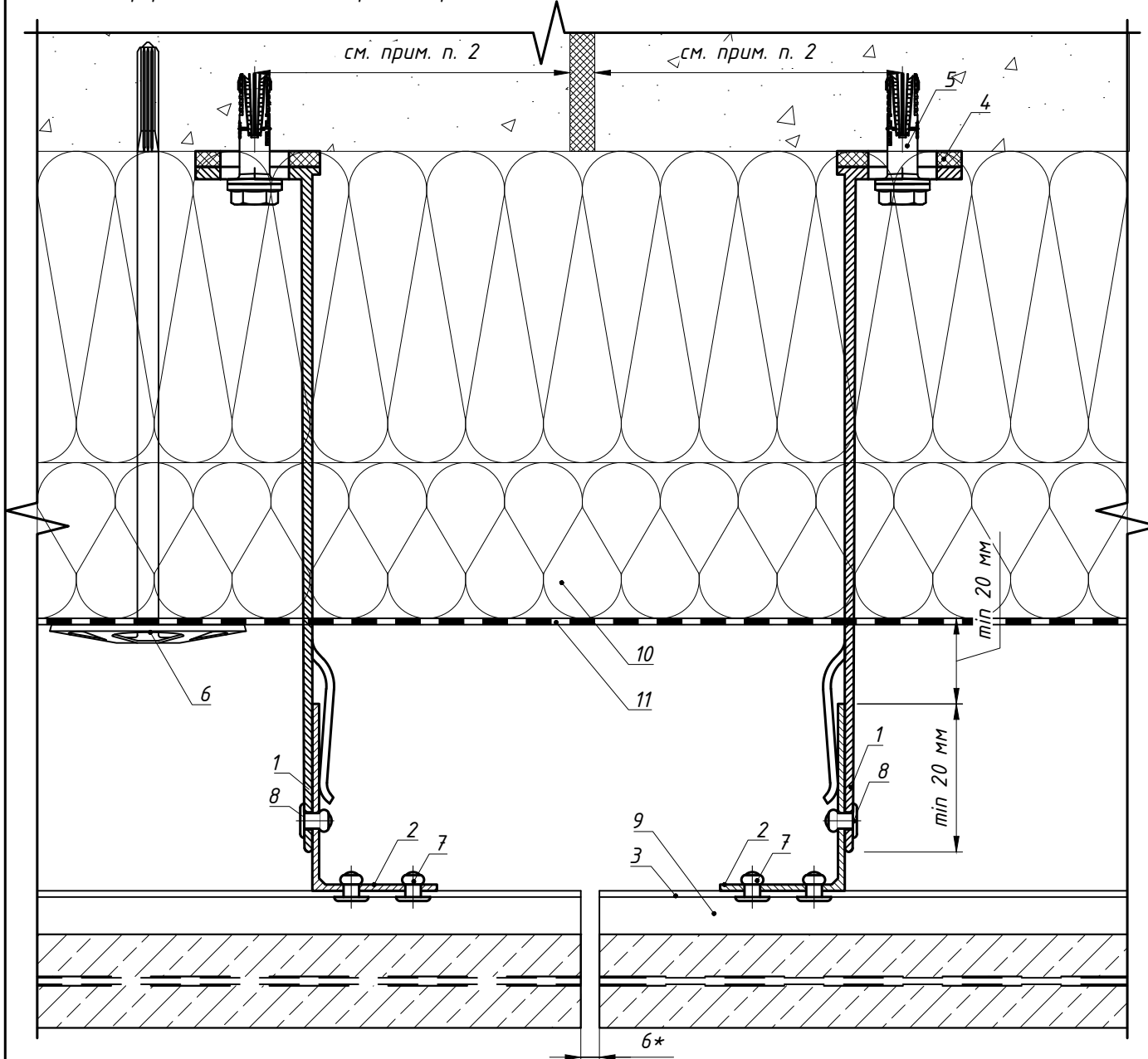


Поз.	Наименование	Артикул
1	Кронштейн MFT-MF 220 L (MFT-MF 220 LM/MFT-MF 220 M/MFT-MF 220 S)	См. раздел №2
2	Профиль MFT-L 60x40x1.8	См. раздел №2
3	Термомост MFT-ISO L (MFT-ISO LM/MFT-ISO M/MFT-ISO S)	См. раздел №2
4	Анкер фасадный	См. раздел №2
5	Профиль MFT-PHM 20,5 6т (алюм.) Профиль MFT-PHM 10,5 6т (алюм.)	См. раздел №2
6	Анкер для крепления утеплителя	См. раздел №2
7	Заклепка вытяжная $\Phi 4.8 \times 12$ A1/A2(A2/A2), см. прим. п.1	См. раздел №2
8	Заклепка вытяжная $\Phi 4.8 \times 12$ A1/A2(A2/A2), см. прим. п.1 Саморез с прессшайбой и сверлом $\Phi 5.5 \times 19$ A2 DIN 7504 K	См. раздел №2
9	Облицовка: камень	
10	Утеплитель	
11	Паропроницаемая гидроизоляция из НГ материала	устанавливается, если применимо

Примечание:

1. Длина заклепки определяется в зависимости от толщины закрепляемых элементов (см. техническую информацию от производителя)
2. Минимальное расстояние от края стены до оси анкера принимать в соответствии с требованиями технической документации на анкер для соответствующего строительного основания.
3. \* - размер для справок.

7.10 Деформационный шов. Вариант крепления №2

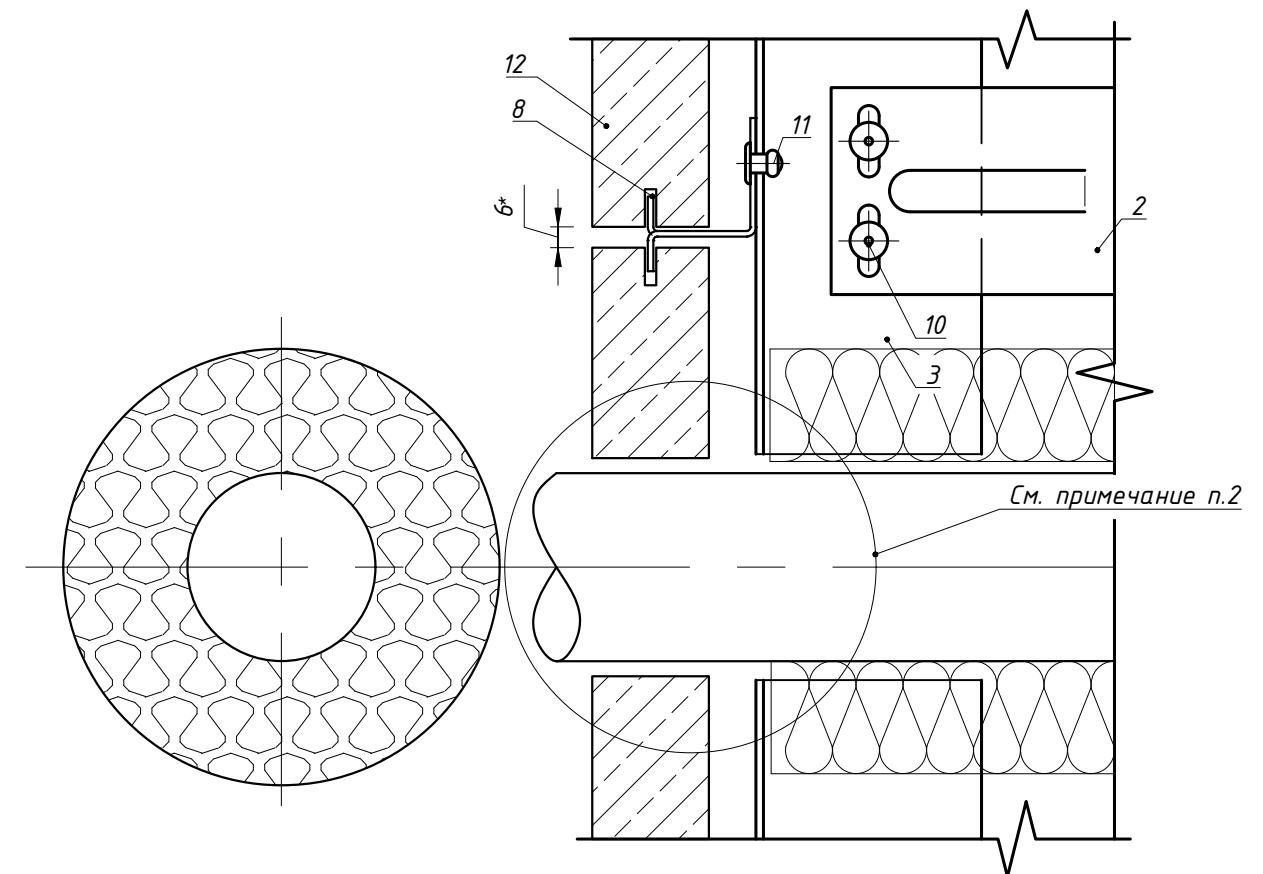
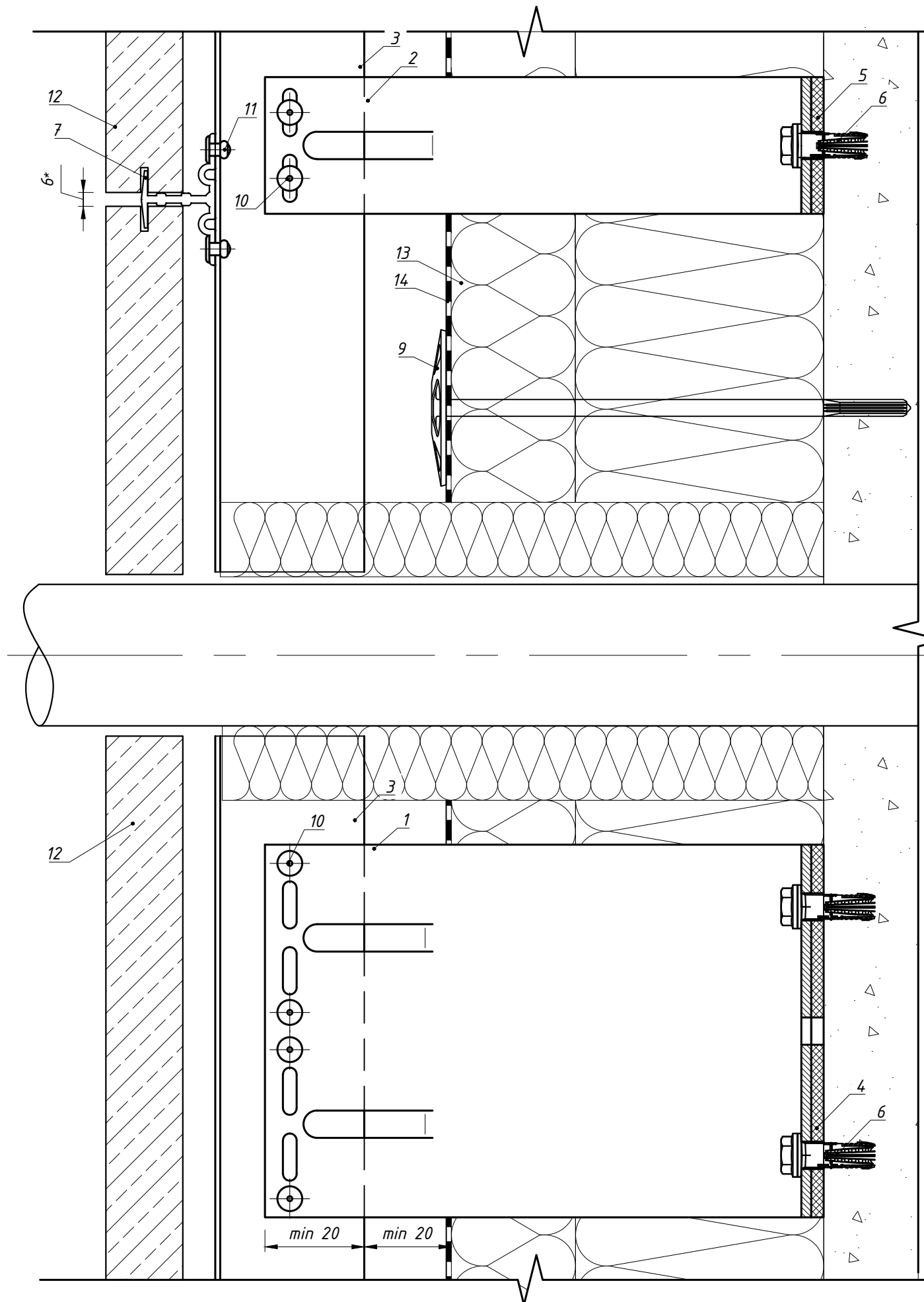


Поз.	Наименование	Артикул
1	Кронштейн MFT-MF 220 L (MFT-MF 220 LM/MFT-MF 220 M/MFT-MF 220 S)	См. раздел №2
2	Профиль MFT-L 60x40x1.8	См. раздел №2
3	Кляммер-шина MFT-PHM 25,8 SS 1,2м (нерж.)	2192906
	Кляммер-шина MFT-PHM 14,5 SS 1,2м (нерж.)	
4	Термомост MFT-ISO L (MFT-ISO LM/MFT-ISO M/MFT-ISO S)	См. раздел №2
5	Анкер фасадный	См. раздел №2
6	Анкер для крепления утеплителя	См. раздел №2
7	Заклепка вытяжная $\Phi 4.8 \times 12$ A1/A2(A2/A2), см. прим. п.1	См. раздел №2
8	Заклепка вытяжная $\Phi 4.8 \times 12$ A1/A2(A2/A2), см. прим. п.1	См. раздел №2
	Саморез с прессшайбой и сверлом $\Phi 5.5 \times 19$ A2 DIN 7504 K	
9	Облицовка: камень	
10	Утеплитель	
11	Паропроницаемая гидроизоляция из НГ материала	устанавливается, если применимо

Примечание:

1. Длина заклепки определяется в зависимости от толщины закрепляемых элементов (см. техническую информацию от производителя)
2. Минимальное расстояние от края стены до оси анкера принимать в соответствии с требованиями технической документации на анкер для соответствующего строительного основания.
3. \* - размер для справок.

7.11 Ввод коммуникаций.

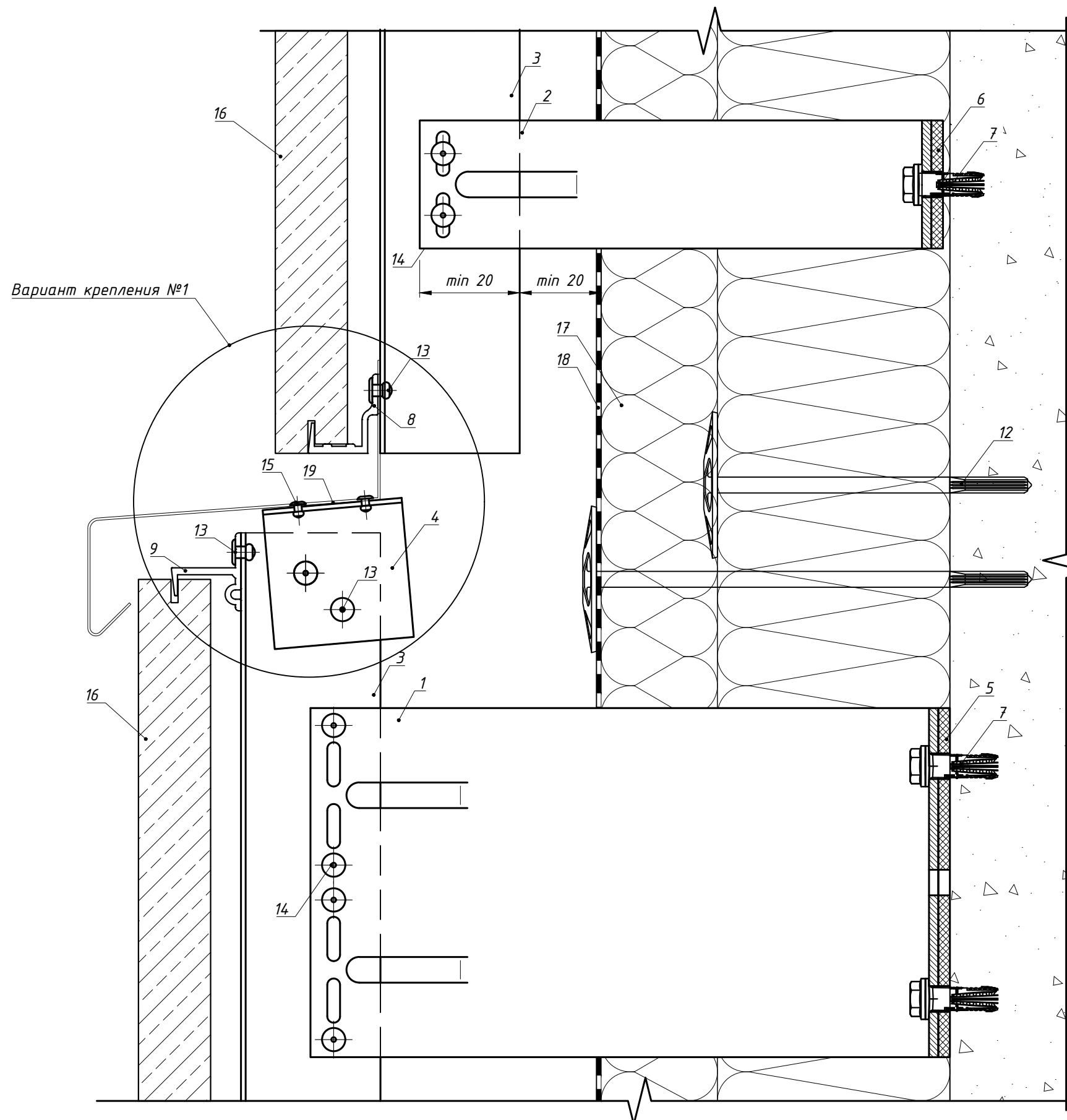


Поз.	Наименование	Артикул
1	Кронштейн MFT-MF 220 L (MFT-MF 220 LM/MFT-MF 220 M/MFT-MF 220 S)	См. раздел №2
2	Кронштейн MFT-MF 220 S (MFT-MF 220 LM/MFT-MF 220 M/MFT-MF 220 L)	См. раздел №2
3	Профиль MFT-L 60x40x1,8, см. примечание п.1	См. раздел №2
4	Термомост MFT-ISO L (MFT-ISO LM/MFT-ISO M/MFT-ISO S)	См. раздел №2
5	Термомост MFT-ISO S (MFT-ISO LM/MFT-ISO M/MFT-ISO L)	См. раздел №2
6	Анкер фасадный	См. раздел №2
7	Профиль MFT-PHM 20,5 бт (алюм.) Профиль MFT-PHM 10,5 бт (алюм.)	См. раздел №2
8	Кляммер-шина MFT-PHM 25,8 SS 1,2т (нерж.) Кляммер-шина MFT-PHM 14,5 SS 1,2т (нерж.)	См. раздел №2
9	Анкер для крепления утеплителя	См. раздел №2
10	Заклепка вытяжная $\Phi 4.8 \times 12$ Al/A2(A2/A2) Саморез с прессшайбой и сверлом $\Phi 5.5 \times 19$ A2 DIN 7504 K Болтовое соединение M5	См. раздел №2
11	Заклепка вытяжная $\Phi 4.8 \times 12$ Al/A2(A2/A2)	См. раздел №2
12	Облицовка: камень	
13	Утеплитель	
14	Паропроницаемая гидроизоляция из НГ материала	устанавливается, если применимо

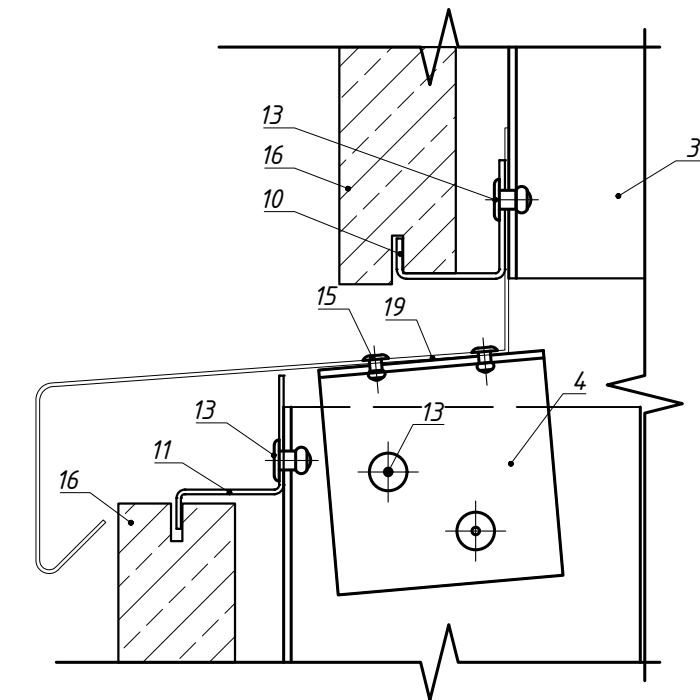
Примечание:

1. Тип применяемых направляющих определяется расчетом в соответствии с требуемым конструктивом. Если применимо по конструктиву, допускается замена профилей MFT-L на MFT-T.
2. В месте пересечения инженерных коммуникаций и навесного вентилируемого фасада облицовку и элементы крепления облицовки подрезать по месту. Допускается применение фрагмента оцинкованного листа в форме диска, где внутренний диаметр соответствует диаметру трубы плюс 20 мм, для сохранения несущей способности кляммеров при условии их разрыва.
3. \* - размер для справок.

7.12 Организация перепада плоскостей облицовки: Вариант №1



Вариант крепления №2



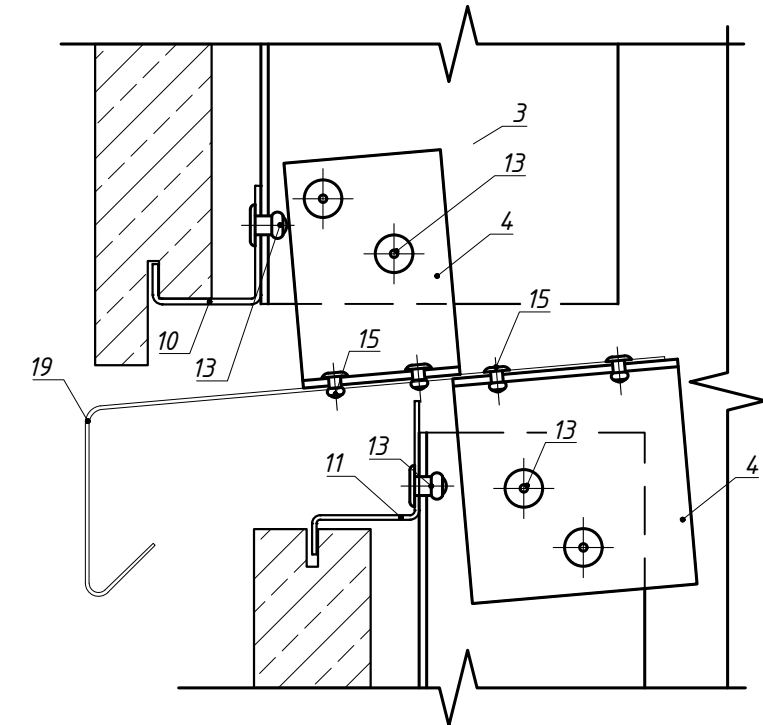
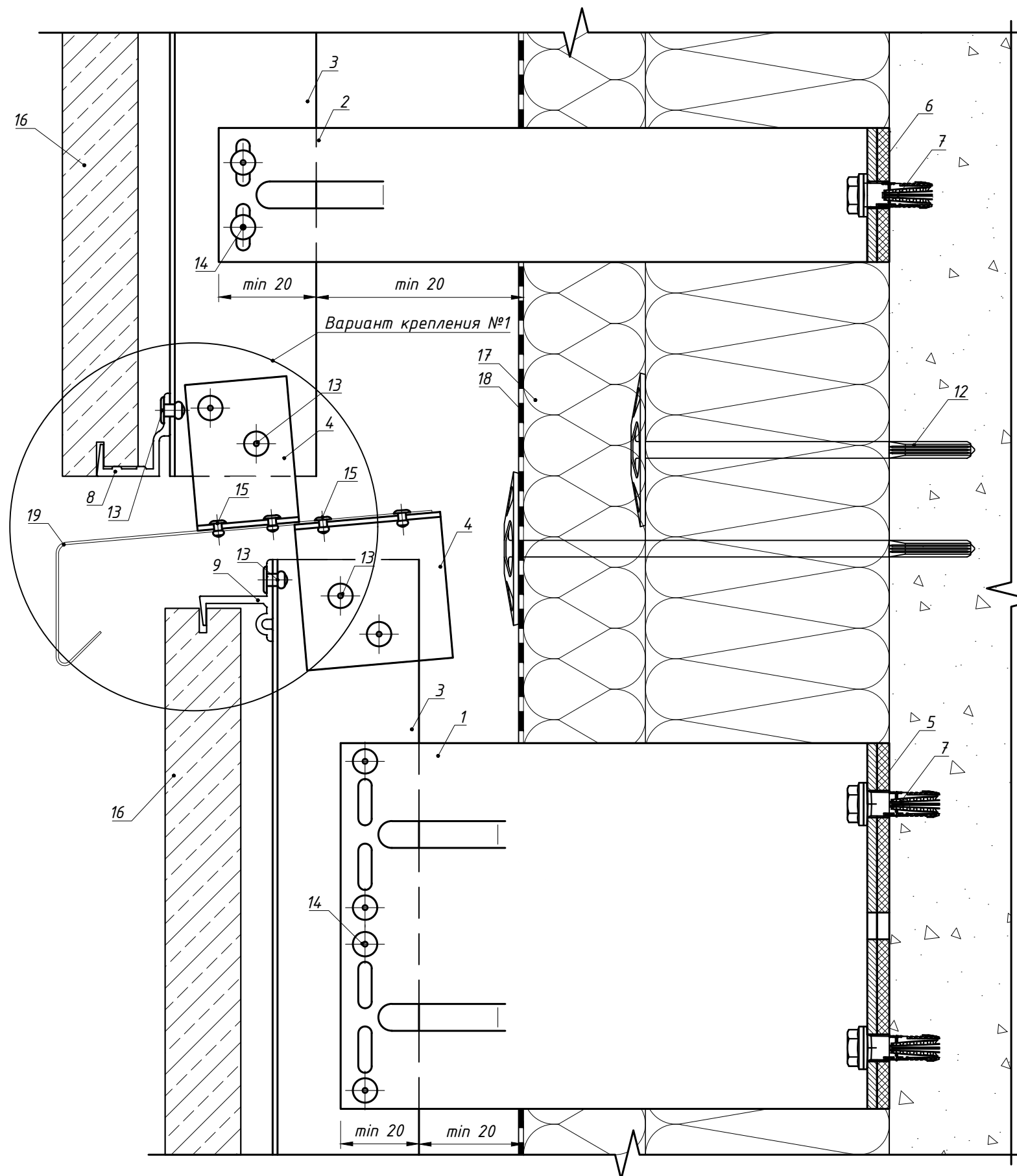
Поз.	Наименование	Артикул
1	Кронштейн MFT-MF 270 L (MFT-MF 270 LM/MFT-MF 270 M/MFT-MF 270 S)	См. раздел №2
2	Кронштейн MFT-MF 220 S (MFT-MF 220 LM/MFT-MF 220 M/MFT-MF 220 L)	См. раздел №2
3	Профиль MFT-L 60x40x1,8, см. примечание п.1	См. раздел №2
4	Профиль MFT-T 60x82x1,8	См. раздел №2
5	Термомост MFT-ISO L (MFT-ISO LM/MFT-ISO M/MFT-ISO S)	2074413
6	Термомост MFT-ISO S (MFT-ISO LM/MFT-ISO M/MFT-ISO L)	2074415
7	Анкер фасадный	См. раздел №2
8	Профиль MFT-PHB 20,5 6т (алюм.) Профиль MFT-PHB 10,5 6т (алюм.)	См. раздел №2
9	Профиль MFT-PHT 20,5 6т (алюм.) Профиль MFT-PHT 10,5 6т (алюм.)	См. раздел №2
10	Кляммер-шина MFT-PHB 25,8 SS 1,2т (нерж.) Кляммер-шина MFT-PHB 14,5 SS 1,2т (нерж.)	См. раздел №2
11	Кляммер-шина MFT-PHT 28,5 SS 1,2т (нерж.) Кляммер-шина MFT-PHT 14,5 SS 1,2т (нерж.)	См. раздел №2
12	Анкер для крепления утеплителя	См. раздел №2
13	Заклепка вытяжная $\Phi 4,8 \times 12$ A2/A2 (A1/A2) Заклепка вытяжная $\Phi 4,8 \times 12$ A1/A2(A2/A2)	См. раздел №2
14	Саморез с прессшайбой и сверлом $\Phi 5,5 \times 19$ A2 DIN 7504 K Болтовое соединение M5	См. раздел №2
15	Заклепка вытяжная $\Phi 3,2 \times 8$ A2/A2, см. примечание п.2	2190957
16	Облицовка: камень	
17	Утеплитель	
18	Паропроницаемая гидроизоляция из НГ материала	устанавливается, если применимо
19	Отлив, оц.сталь тол. $\geq 0,55$ мм	не входит в поставку Hilti

Примечание:

1. Тип применяемых направляющих определяется расчетом в соответствии с требуемым конструктивом. Если применимо по конструктиву, допускается замена профилей MFT-L на MFT-T.
2. Допускается увеличение диаметра (см. проект); длина заклепки определяется в зависимости от толщины закрепляемых элементов (см. техническую информацию от производителя)

7.12 Организация перепада плоскостей облицовки: Вариант №2

Вариант крепления №2



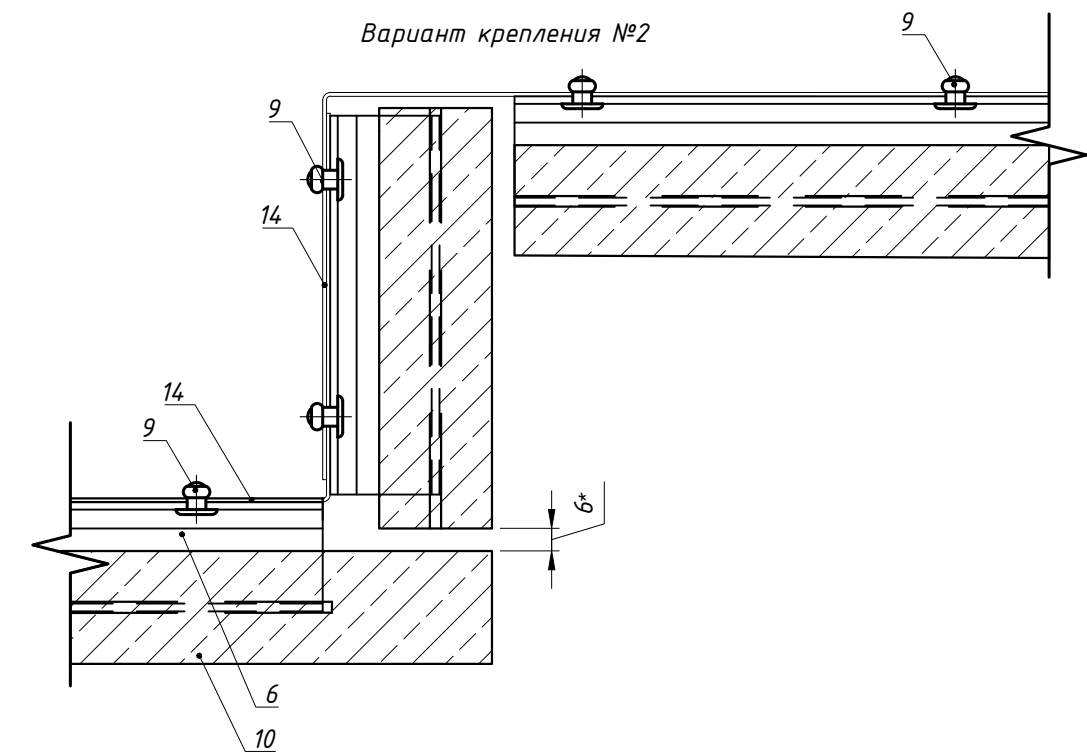
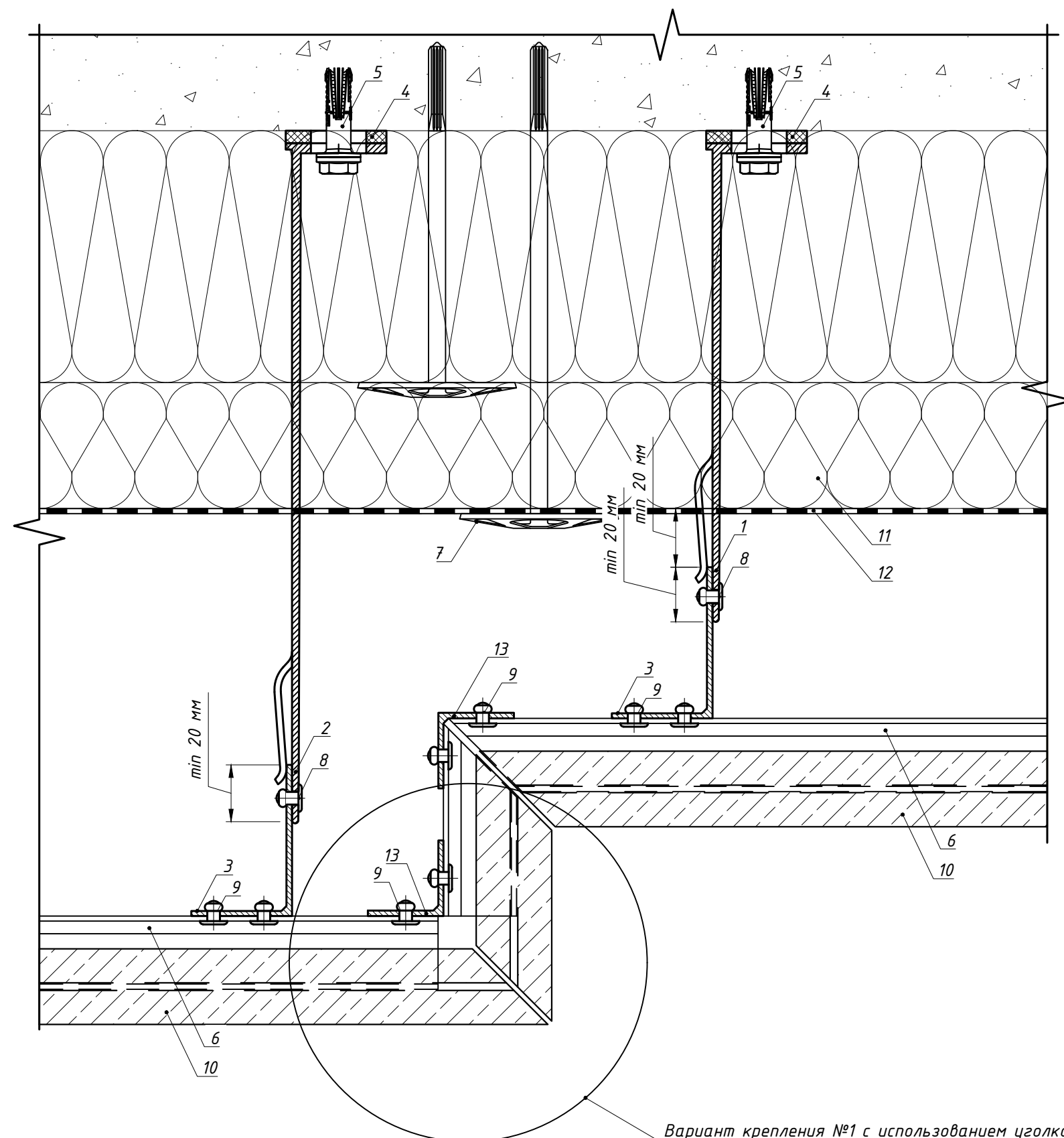
Поз.	Наименование	Артикул
1	Кронштейн MFT-MF 220 L (MFT-MF 220 LM/MFT-MF 220 M/MFT-MF 220 S)	См. раздел №2
2	Кронштейн MFT-MF 270 S (MFT-MF 270 LM/MFT-MF 270 M/MFT-MF 270 L)	См. раздел №2
3	Профиль MFT-L 60x40x1,8, см. примечание п.1	См. раздел №2
4	Профиль MFT-T 60x82x1,8	См. раздел №2
5	Термомост MFT-ISO L (MFT-ISO LM/MFT-ISO M/MFT-ISO S)	См. раздел №2
6	Термомост MFT-ISO S (MFT-ISO LM/MFT-ISO M/MFT-ISO L)	См. раздел №2
7	Анкер фасадный	См. раздел №2
8	Профиль MFT-PHB 20,5 6т (алюм.) Профиль MFT-PHB 10,5 6т (алюм.)	См. раздел №2
9	Профиль MFT-PHT 20,5 6т (алюм.) Профиль MFT-PHT 10,5 6т (алюм.)	См. раздел №2
10	Кляммер-шина MFT-PHB 25,8 SS 1,2т (нерж.) Кляммер-шина MFT-PHB 14,5 SS 1,2т (нерж.)	См. раздел №2
11	Кляммер-шина MFT-PHT 28,5 SS 1,2т (нерж.) Кляммер-шина MFT-PHT 14,5 SS 1,2т (нерж.)	См. раздел №2
12	Анкер для крепления утеплителя	См. раздел №2
13	Заклепка вытяжная $\Phi 4,8 \times 12$ A2/A2 (Al/A2) Заклепка вытяжная $\Phi 4,8 \times 12$ Al/A2(A2/A2)	См. раздел №2
14	Саморез с прессшайбой и сверлом $\Phi 5,5 \times 19$ A2 DIN 7504 K Болтовое соединение M5	См. раздел №2
15	Заклепка вытяжная $\Phi 3,2 \times 8$ A2/A2, см. примечание п.2	2190957
16	Облицовка: камень	
17	Утеплитель	
18	Паропроницаемая гидроизоляция из НГ материала	устанавливается, если применимо
19	Отлив, оц.сталь тол. $\geq 0,55$ мм	не входит в поставку Hilti

Примечание:

1. Тип применяемых направляющих определяется расчетом в соответствии с требуемым конструктивом. Если применимо по конструктиву, допускается замена профилей MFT-L на MFT-T.
2. Допускается увеличение диаметра (см. проект); длина заклепки определяется в зависимости от толщины закрепляемых элементов (см. техническую информацию от производителя)



7.12 Организация перепада плоскостей облицовки: вариант №3.



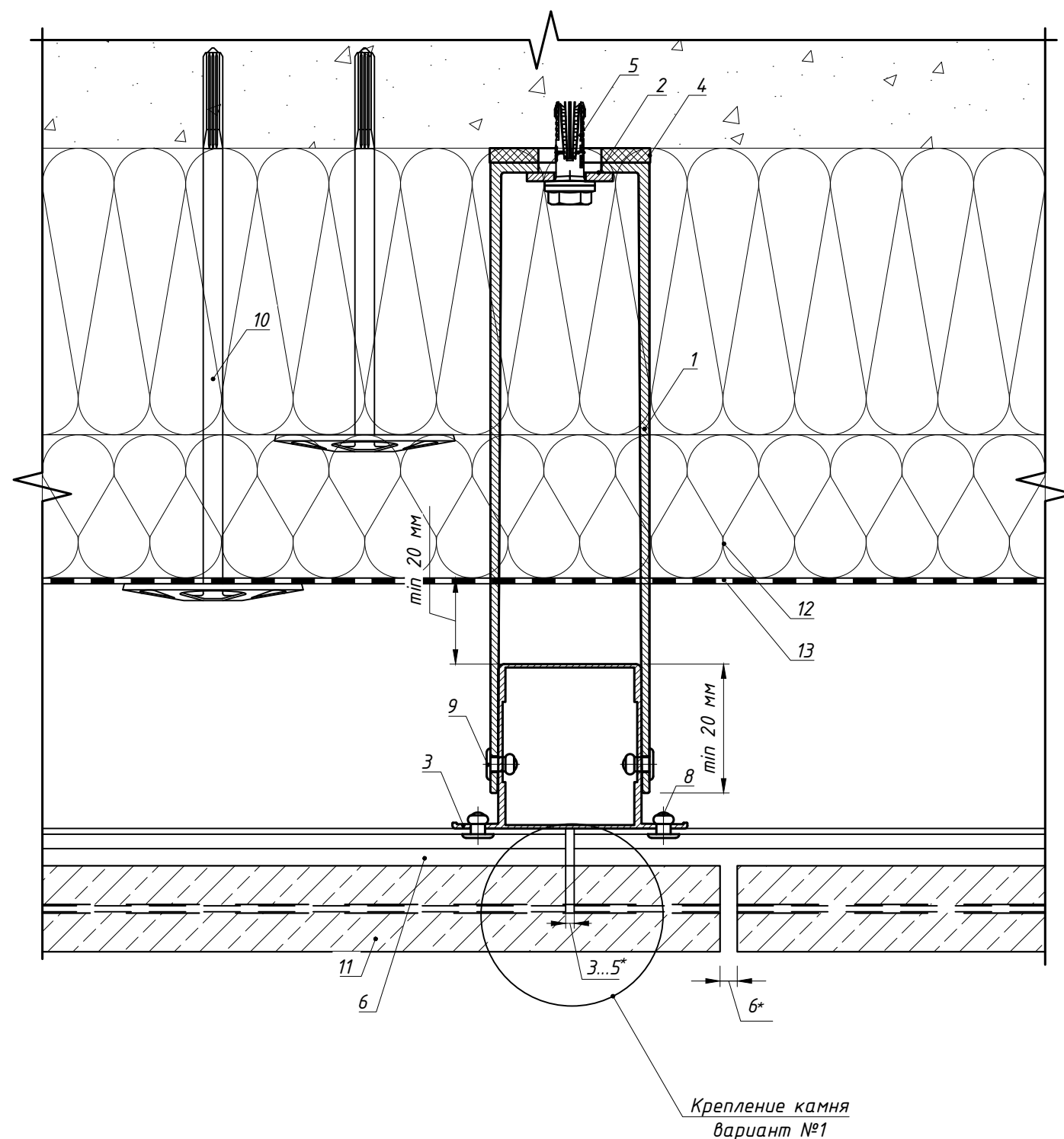
Поз.	Наименование	Артикул
1	Кронштейн MFT-MF 220 L (MFT-MF 220 LM/MFT-MF 220 M/MFT-MF 220 S)	См. раздел №2
2	Кронштейн MFT-MF 270 L (MFT-MF 270 LM/MFT-MF 270 M/MFT-MF 270 S)	См. раздел №2
3	Профиль MFT-L 60x40x1,8, см. примечание п.1	См. раздел №2
4	Термомост MFT-ISO L (MFT-ISO LM/MFT-ISO M/MFT-ISO S)	См. раздел №2
5	Анкер фасадный	См. раздел №2
6	Профиль MFT-PHM 20,5 6т (алюм.)	См. раздел №2
	Профиль MFT-PHM 10,5 6т (алюм.)	
	Кляммер-шина MFT-PHM 25,8 SS 1,2т (нерж.)	
	Кляммер-шина MFT-PHM 14,5 SS 1,2т (нерж.)	
7	Анкер для крепления утеплителя	См. раздел №2
8	Заклепка вытяжная $\Phi 4,8 \times 12$ A1/A2(A2/A2)	См. раздел №2
	Саморез с прессшайбой и сверлом $\Phi 5,5 \times 19$ A2 DIN 7504 K	
	Болтовое соединение M5	
9	Заклепка вытяжная $\Phi 4,8 \times 12$ A1/A2(A2/A2), см. примечание п.2	См. раздел №2
10	Облицовка: камень	
11	Утеплитель	
12	Паропроницаемая гидроизоляция из НГ материала	устанавливается, если применимо
13	Профиль MFT-L 30x30x2	2096966
14	Оц. сталь тол. $\geq 1$ мм	не входит в поставку Hilti

Примечание:

1. Тип применяемых направляющих определяется расчетом в соответствии с требуемым конструктивом. Если применимо по конструктиву, допускается замена профилей MFT-L на MFT-T.
2. Допускается увеличение диаметра (см. проект); длина заклепки определяется в зависимости от толщины закрепляемых элементов (см. техническую информацию от производителя)
3. \* - размер для справок.

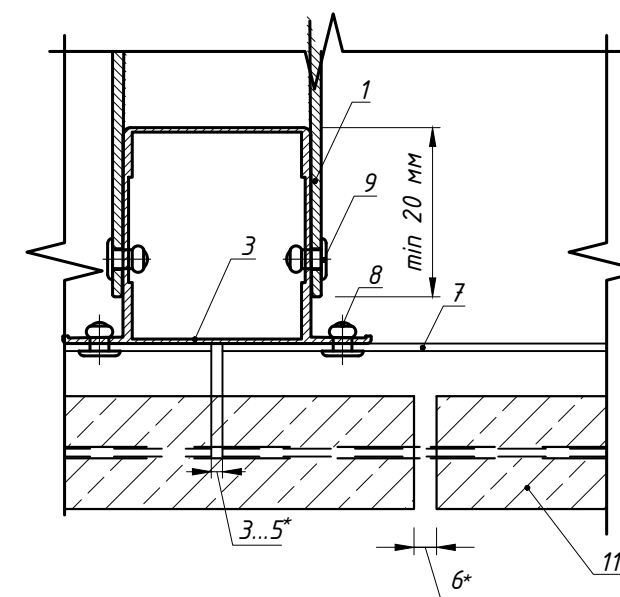
8. Основные тех.решения системы Neauy

8.1 Горизонтальный разрез



Крепление камня вариант №1

Крепление камня вариант №2

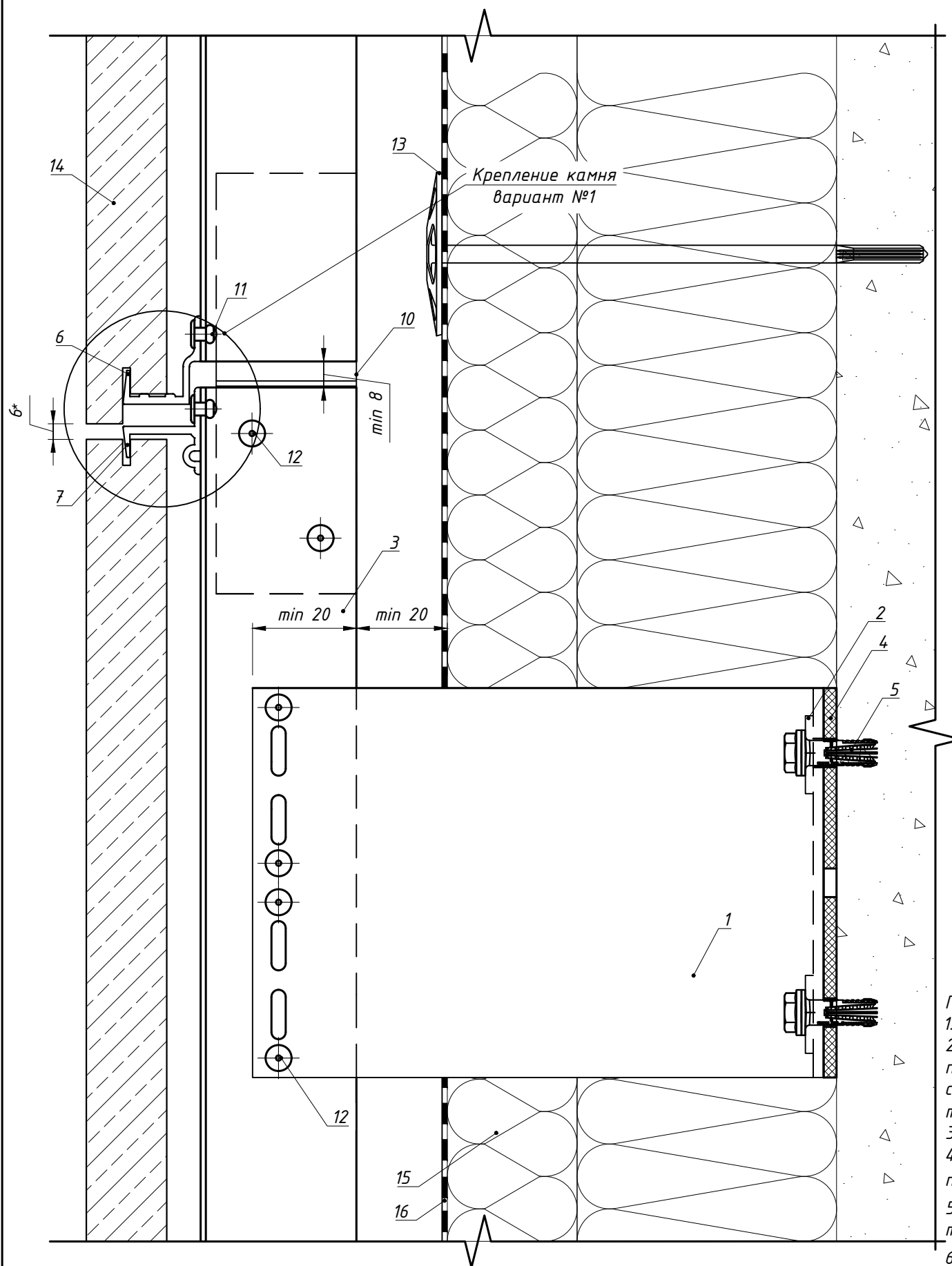


Поз.	Наименование	Артикул
1	Кронштейн MFT-RB 220 L (MFT-RB 220 M/MFT-RB 220 S)	См. раздел №2
2	Шайба MFT-BFW 30x40x3	2074416
3	Профиль MFT-RP 57x50	См. раздел №2
4	Термомост MFT-RBI L (MFT-RBI M/MFT-RBI S)	См. раздел №2
5	Анкер фасадный	См. раздел №2
6	Профиль MFT-PHM 20,5 бт (алюм.) Профиль MFT-PHM 10,5 бт (алюм.)	См. раздел №2
7	Кляммер-шина MFT-PHM 25,8 SS 1,2т (нерж.) Кляммер-шина MFT-PHM 14,5 SS 1,2т (нерж.)	См. раздел №2
8	Заклепка вытяжная $\Phi 4.8 \times 12$ Al/A2(A2/A2), см. примечание п.1	См. раздел №2
9	Заклепка вытяжная $\Phi 4.8 \times 12$ Al/A2(A2/A2) см. примечание п.1 Саморез с прессшайбой и сверлом $\Phi 5.5 \times 19$ A2 DIN 7504 K	См. раздел №2
10	Анкер для крепления утеплителя	См. раздел №2
11	Облицовка: камень	См. примечание п.3
12	Утеплитель	
13	Паропроницаемая гидроизоляция из НГ материала	устанавливается, если применимо

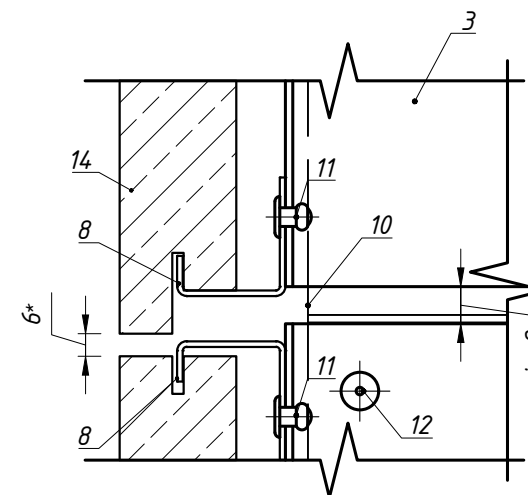
Примечание

1. В пожароопасных зонах необходимо устанавливать заклепки из коррозионностойкой стали, в иных зонах допускаются к применению заклепки из алюминиевого сплава со стальным сердечником. Допускается изменения диаметра заклепок в соответствии с требованием по проекту с учетом несущей способности. Длина заклепки определяется в зависимости от толщины закрепляемых элементов (см. техническую информацию от производителя).
2. Шов между профилями направляющих и кляммеров задать с учетом терморасширения материалов
3. Толщину и тип камня принять согласно проекту. Типоразмер кляммера принять в соответствии с применяемой облицовкой. Допустимые к применению типоразмеры плит облицовки см. экспертное заключение
4. Вертикальный и горизонтальный швы между плитами облицовки принять в соответствии с проектом, учесть терморасширение материалов
5. \* - размер для справок.

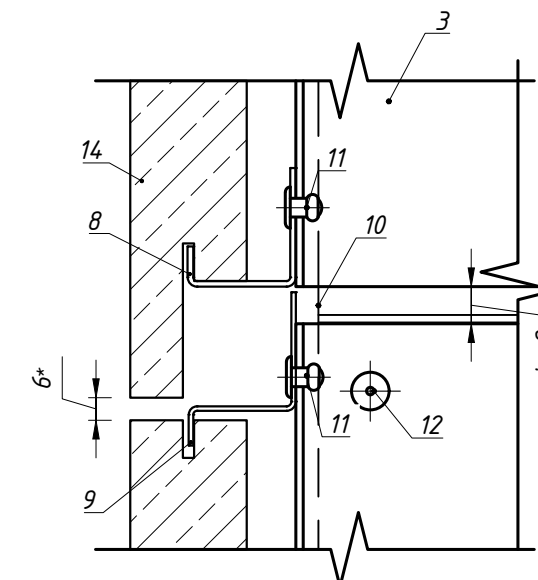
8.2 Вертикальный разрез: Вариант №1



Крепление камня вариант №2



Крепление камня вариант №3  
(см. примечание п. 6)



Поз.	Наименование	Артикул
1	Кронштейн MFT-RB 220 L	См. раздел №2
2	Шайба MFT-BFW 30x40x3	2074416
3	Профиль MFT-RP 57x50	См. раздел №2
4	Термомост MFT-RBI L	См. раздел №2
5	Анкер фасадный	См. раздел №2
6	Профиль MFT-PHB 20,5 6т (алюм.) Профиль MFT-PHB 10,5 6т (алюм.)	См. раздел №2
7	Профиль MFT-PHT 20,5 6т (алюм.) Профиль MFT-PHT 10,5 6т (алюм.)	См. раздел №2
8	Кляммер-шина MFT-PHB 25,8 SS 1,2т (нерж.); Кляммер-шина MFT-PHB 14,5 SS 1,2т (нерж.)	См. раздел №2
9	Кляммер-шина MFT-PHT 28,5 SS 1,2т (нерж.); Кляммер-шина MFT-PHT 14,5 SS 1,2т (нерж.)	См. раздел №2
10	Соединитель MFT-RPC	2074336
11	Заклепка вытяжная $\phi 4.8 \times 12$ Al/A2(A2/A2), см. примечание п.2	См. раздел №2
12	Заклепка вытяжная $\phi 4.8 \times 12$ Al/A2(A2/A2), см. примечание п.2 Саморез с прессшайбой и сверлом $\phi 5.5 \times 19$ A2 DIN 7504 K	См. раздел №2
13	Анкер для крепления утеплителя	См. раздел №2
14	Облицовка: камень	См. примечание п.4
15	Утеплитель	
16	Паропроницаемая гидроизоляция из НГ материала	устанавливается, если применимо

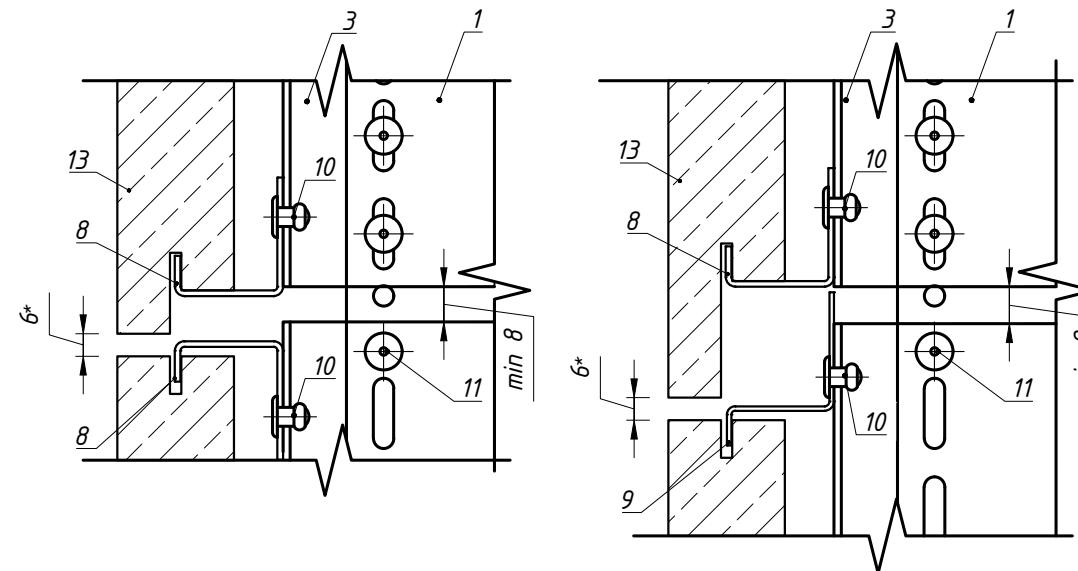
Примечание

1. Высоту плит облицовки принять согласно проекту с учетом разрешительной документации, см. экспертное заключение.
2. В пожароопасных зонах необходимо устанавливать заклепки из коррозионностойкой стали, в иных зонах допускаются к применению заклепки из алюминиевого сплава со стальным сердечником. Допускается изменения диаметра заклепок в соответствии с требованием по проекту с учетом несущей способности. Длина заклепки определяется в зависимости от толщины закрепляемых элементов (см. техническую информацию от производителя).
3. Шов между профилями направляющих и кляммеров задать с учетом терморасширения материалов
4. Толщину и тип камня принять согласно проекту. Типоразмер кляммера принять в соответствии с применяемой облицовкой. Допустимые к применению типоразмеры плит облицовки см. экспертное заключение
5. Вертикальный и горизонтальный швы между плитами облицовки принять в соответствии с проектом, учесть терморасширение материалов
6. Данное решение применимо не для всех типов облицовки, задать с учетом разрешительной документации согласно проекту
7. \* - размер для справок.

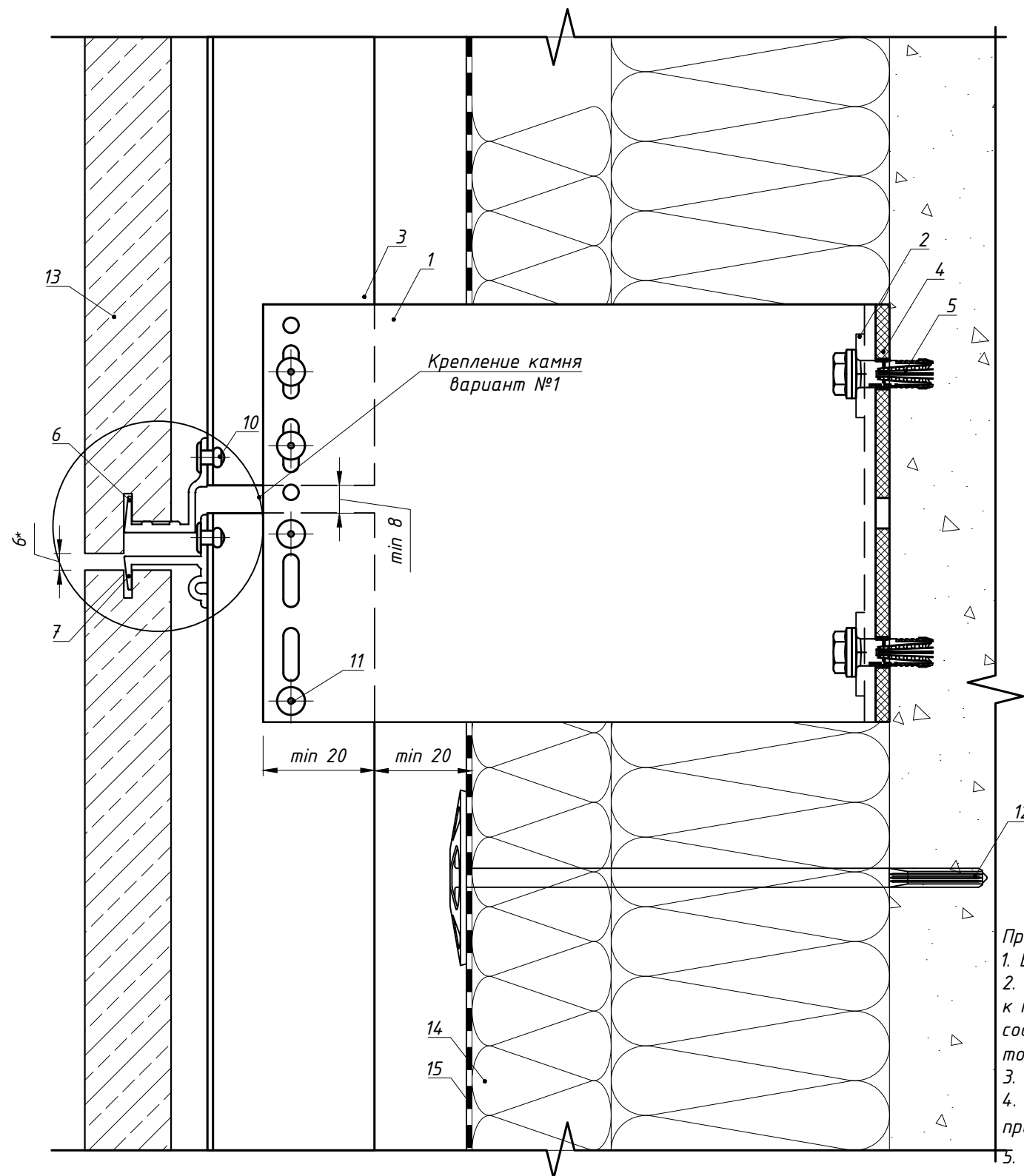


Крепление камня вариант №2

Крепление камня вариант №3  
(см. примечание п. 6)



8.2 Вертикальный разрез: Вариант №2

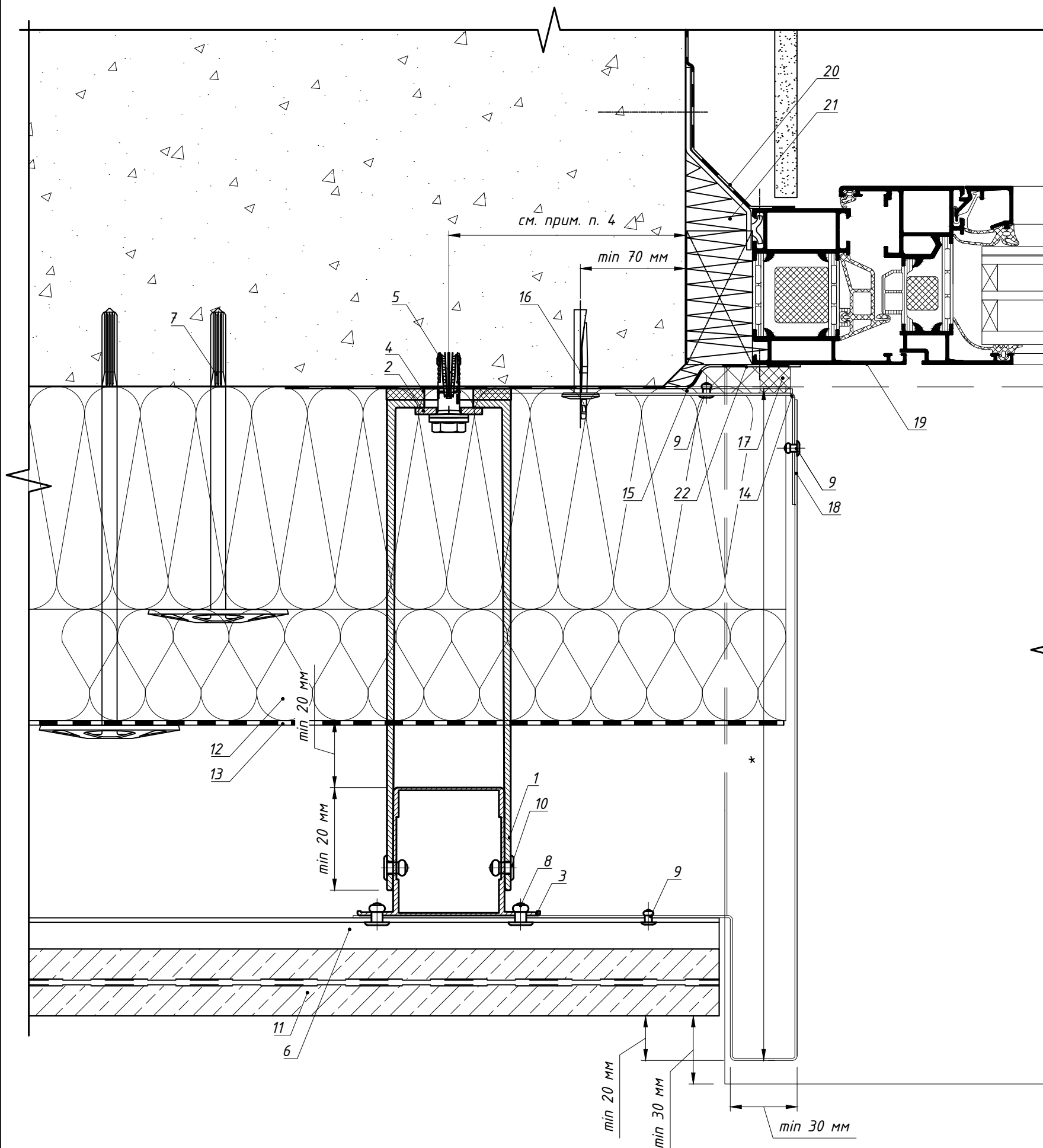


Поз.	Наименование	Артикул
1	Кронштейн MFT-RB 220 L	См. раздел №2
2	Шайба MFT-BFW 30x40x3	2074416
3	Профиль MFT-RP 57x50	См. раздел №2
4	Термомост MFT-RBI L	См. раздел №2
5	Анкер фасадный	См. раздел №2
6	Профиль MFT-PHB 20,5 6т (алюм.) Профиль MFT-PHB 10,5 6т (алюм.)	См. раздел №2
7	Профиль MFT-PHT 20,5 6т (алюм.) Профиль MFT-PHT 10,5 6т (алюм.)	См. раздел №2
8	Кляммер-шина MFT-PHB 25,8 SS 1,2т (нерж.) Кляммер-шина MFT-PHB 14,5 SS 1,2т (нерж.)	См. раздел №2
9	Кляммер-шина MFT-PHT 28,5 SS 1,2т (нерж.) Кляммер-шина MFT-PHT 14,5 SS 1,2т (нерж.)	См. раздел №2
10	Заклепка вытяжная $\Phi 4.8 \times 12$ Al/A2(A2/A2), см. примечание п.2	См. раздел №2
11	Заклепка вытяжная $\Phi 4.8 \times 12$ Al/A2(A2/A2), см. примечание п.2 Саморез с прессшайбой и сверлом $\Phi 5.5 \times 19$ A2 DIN 7504 K	См. раздел №2
12	Анкер для крепления утеплителя	См. раздел №2
13	Облицовка: камень	См. примечание п.4
14	Утеплитель	
15	Паропроницаемая гидроизоляция из НГ материала	устанавливается, если применимо

Примечание

1. Высоту плит облицовки принять согласно проекту с учетом разрешительной документации, см. экспертное заключение.
2. В пожароопасных зонах необходимо устанавливать заклепки из коррозионностойкой стали, в иных зонах допускаются к применению заклепки из алюминиевого сплава со стальным сердечником. Допускается изменения диаметра заклепок в соответствии с требованием по проекту с учетом несущей способности. Длина заклепки определяется в зависимости от толщины закрепляемых элементов (см. техническую информацию от производителя).
3. Шов между профилями направляющих и кляммеров задать с учетом терморасширения материалов
4. Толщину и тип камня принять согласно проекту. Типоразмер кляммера принять в соответствии с применяемой облицовкой. Допустимые к применению типоразмеры плит облицовки см. экспертное заключение
5. Вертикальный и горизонтальный швы между плитами облицовки принять в соответствии с проектом, учесть терморасширение материалов
6. Данное решение применимо не для всех типов облицовки, задать с учетом разрешительной документации согласно проекту
7. \* - размер для справок.

8.3 Примыкание к боковому откосу: для оконного (дверного) блока установленного в проем, вариант №1.

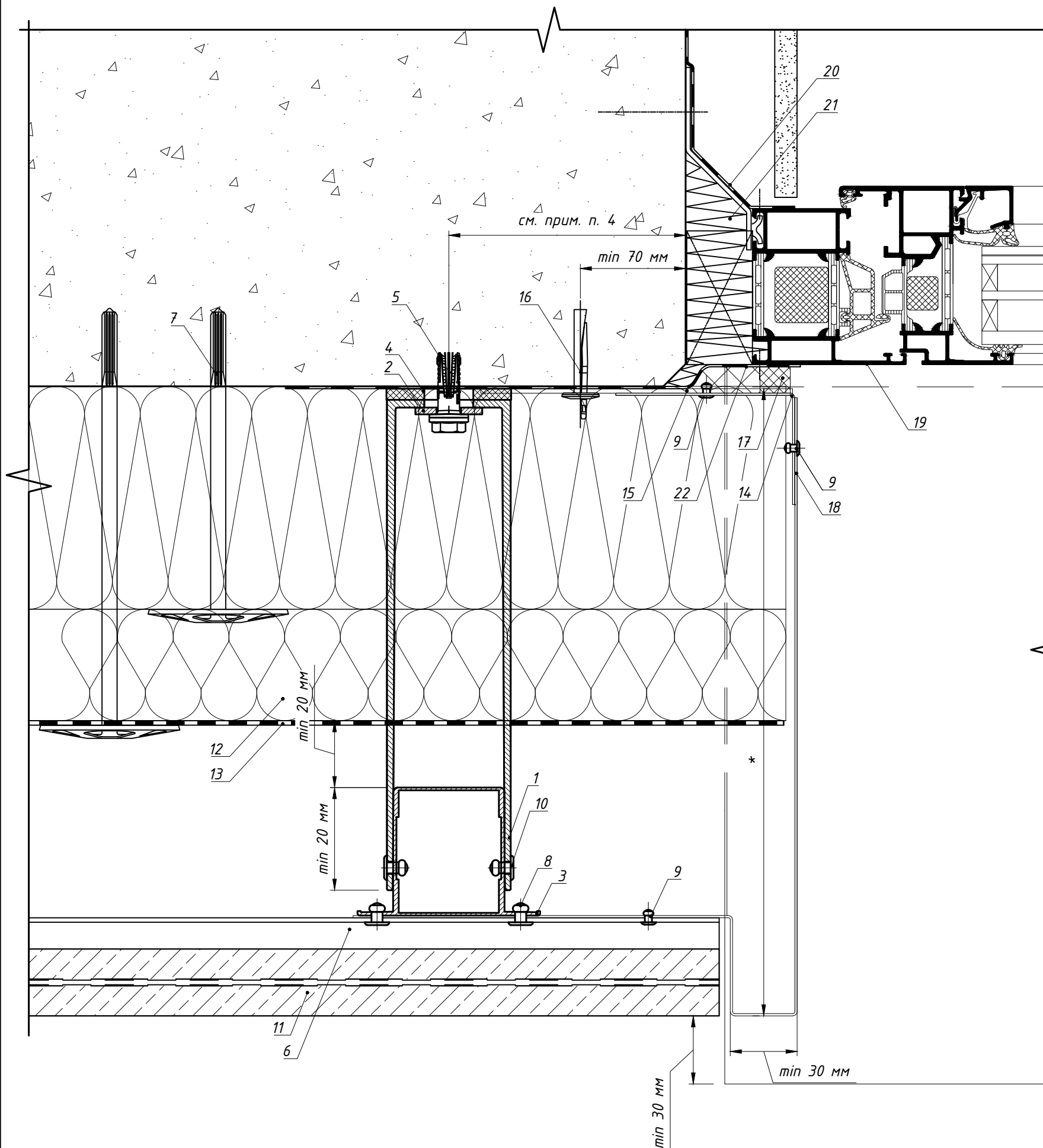


Поз.	Наименование	Артикул
1	Кронштейн MFT-RB 220 L (MFT-RB 220 M/MFT-RB 220 S)	См. раздел №2
2	Шайба MFT-BFW 30x40x3	2074416
3	Профиль MFT-RP 57x50	См. раздел №2
4	Термомост MFT-RBI L (MFT-RBI M/MFT-RBI S)	См. раздел №2
5	Анкер фасадный	См. раздел №2
6	Кляммер-шина MFT-PHM 25,8 SS 1,2m (нерж.)	См. раздел №2
	Кляммер-шина MFT-PHM 14,5 SS 1,2m (нерж.)	
	Профиль MFT-PHM 20,5 6m (алюм.)	
	Профиль MFT-PHM 10,5 6m (алюм.)	
7	Анкер для крепления утеплителя	См. раздел №2
8	Заклепка вытяжная Ф4.8x12 A2/A2, см. примечание п.3	См. раздел №2
9	Заклепка вытяжная Ф3.2x8 A2/A2, см. примечание п.3	2190957
10	Заклепка вытяжная Ф4.8x12 A2/A2, см. примечание п.3	См. раздел №2
	Саморез с прессшайбой и сверлом Ø5.5x19 A2 DIN 7504 K	
11	Облицовка: камень	
12	Утеплитель	
13	Паропроницаемая гидроизоляция из НГ материала	устанавливается, если применимо
14	Противопожарная отсечка, оц.сталь тол. ≥0,55мм	не входит в поставку Hilti
15	Пластина для крепления противопожарной отсечки, оц.сталь тол. ≥1,2мм (шаг установки ≤400мм). Допускается замена на оц.сталь тол. ≥0,55мм на всю высоту (ширину) проема.	не входит в поставку Hilti
16	Анкер для крепления противопожарной отсечки	См. раздел №2
17	Лента ПСУЛ	устанавливается, если применимо
18	Откос, оц.сталь тол. ≥0,55мм	не входит в поставку Hilti
19	СПК: оконный блок, показано условно	тип и вариант исполнения
20	СПК: контур пароизоляции, показано условно	свето-прозрачных конструкций
21	СПК: контур утепления, показано условно	определяется по проекту, согласно данным от поставщика и производителя конструкций
22	СПК: контур гидроизоляции, показано условно	

Примечание:

1. Требования к выполнению противопожарного короба см. пожарное заключение.
2. Варианты крепления плит облицовки к направляющей см. п.8.1, 8.2.
3. В пожароопасных зонах необходимо устанавливать заклепки из коррозионностойкой стали, в иных зонах допускаются к применению заклепки из алюминиевого сплава со стальным сердечником. Допускается изменения диаметра заклепок в соответствии с требованием по проекту с учетом несущей способности. Длина заклепки определяется в зависимости от толщины закрепляемых элементов (см. техническую информацию от производителя).
4. Минимальное расстояние от края стены до оси анкера принять в соответствии с требованиями технической документации на анкер для соответствующего строительного основания.
5. \* - выполнить согласно проекту.

8.3 Примыкание к боковому откосу: для оконного (дверного) блока установленного в проем, вариант №2.

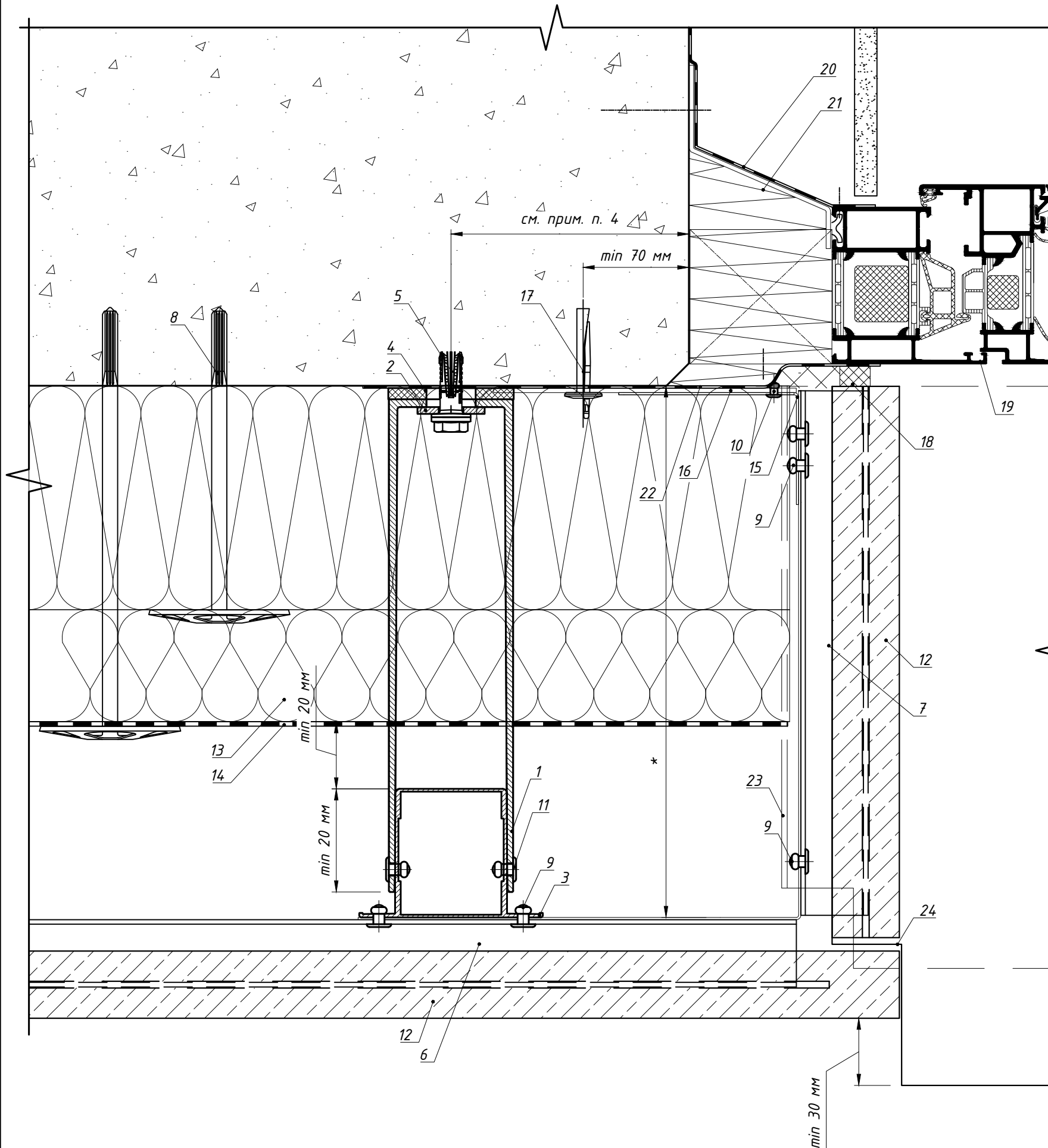


Поз.	Наименование	Артикул
1	Кронштейн MFT-RB 220 L (MFT-RB 220 M/MFT-RB 220 S)	См. раздел №2
2	Шайба MFT-BFW 30x40x3	2074416
3	Профиль MFT-RP 57x50	См. раздел №2
4	Термомост MFT-RBI L (MFT-RBI M/MFT-RBI S)	См. раздел №2
5	Анкер фасадный	См. раздел №2
6	Кляммер-шина MFT-PHM 25,8 SS 1,2m (нерж.)	См. раздел №2
	Кляммер-шина MFT-PHM 14,5 SS 1,2m (нерж.)	
	Профиль MFT-PHM 20,5 6m (алюм.)	
	Профиль MFT-PHM 10,5 6m (алюм.)	
7	Анкер для крепления утеплителя	См. раздел №2
8	Заклепка вытяжная Ф4.8x12 A2/A2, см. примечание п.3	См. раздел №2
9	Заклепка вытяжная Ф3.2x8 A2/A2, см. примечание п.3	2190957
10	Заклепка вытяжная Ф4.8x12 A2/A2, см. примечание п.3	См. раздел №2
	Саморез с прессшайбой и сверлом Ø5.5x19 A2 DIN 7504 K	
11	Облицовка: камень	
12	Утеплитель	
13	Паропроницаемая гидроизоляция из НГ материала	устанавливается, если применимо
14	Противопожарная отсечка, оц.сталь тол. ≥0,55мм	не входит в поставку Hilti
15	Пластина для крепления противопожарной отсечки, оц.сталь тол. ≥1,2мм (шаг установки ≤400мм). Допускается замена на оц.сталь тол. ≥0,55мм на всю высоту (ширину) проема.	не входит в поставку Hilti
16	Анкер для крепления противопожарной отсечки	См. раздел №2
17	Лента ПСУЛ	устанавливается, если применимо
18	Откос, оц.сталь тол. ≥0,55мм	не входит в поставку Hilti
19	СПК: оконный блок, показано условно	тип и вариант исполнения
20	СПК: контур пароизоляции, показано условно	свето-прозрачных конструкций определяется по проекту, согласно данным от поставщика и производителя конструкций
21	СПК: контур утепления, показано условно	
22	СПК: контур гидроизоляции, показано условно	

Примечание:

1. Требования к выполнению противопожарного короба см. пожарное заключение.
2. Варианты крепления плит облицовки к направляющей см. п.8.1, 8.2.
3. В пожароопасных зонах необходимо устанавливать заклепки из коррозионностойкой стали, в иных зонах допускаются к применению заклепки из алюминиевого сплава со стальным сердечником. Допускается изменения диаметра заклепок в соответствии с требованием по проекту с учетом несущей способности. Длина заклепки определяется в зависимости от толщины закрепляемых элементов (см. техническую информацию от производителя).
4. Минимальное расстояние от края стены до оси анкера принять в соответствии с требованиями технической документации на анкер для соответствующего строительного основания.
5. \* - выполнить согласно проекту.

8.3 Примыкание к боковому откосу выполненного из камня: для оконного (дверного) блока установленного в проем. Вариант №1.



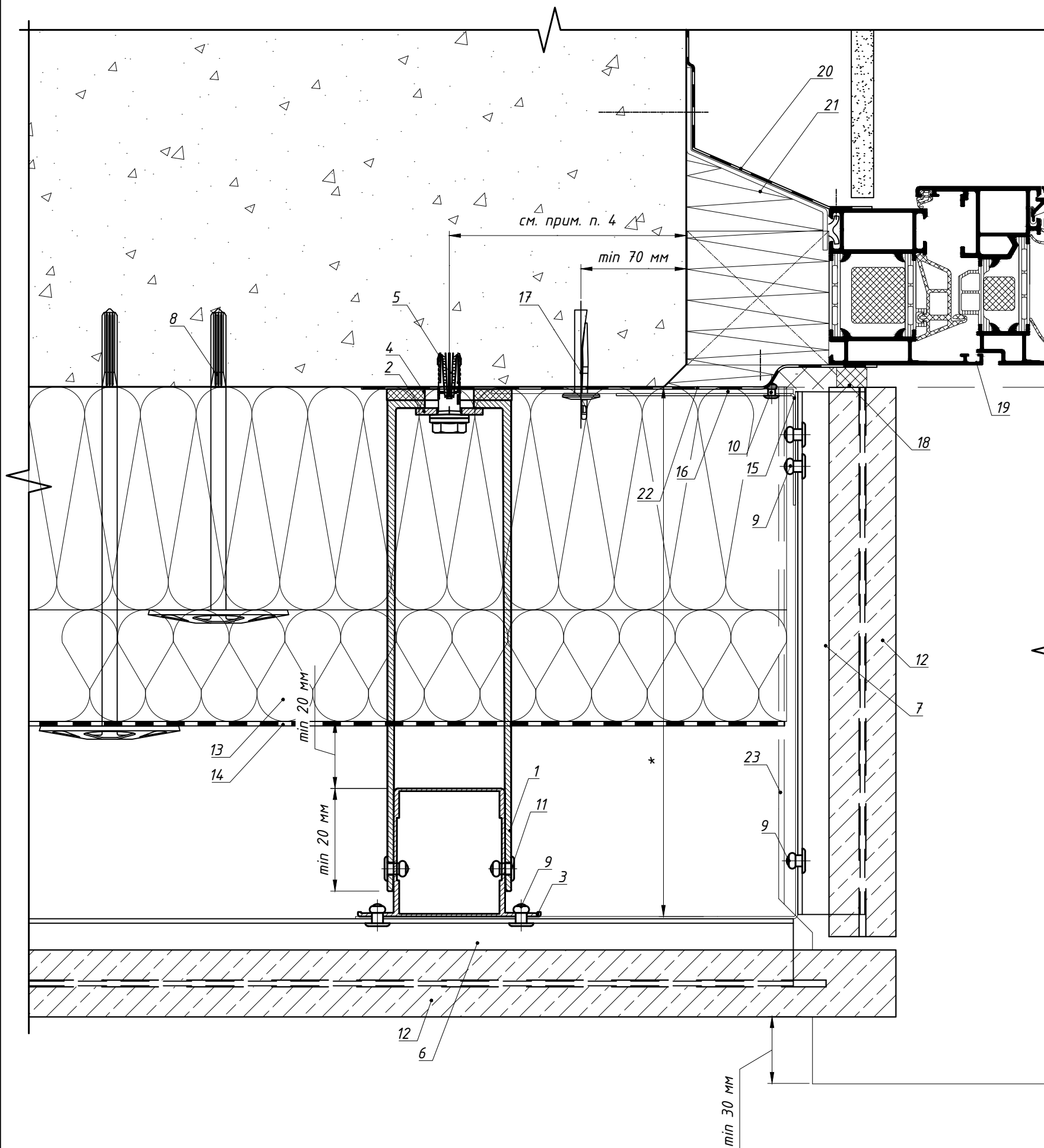
Поз.	Наименование	Артикул		
1	Кронштейн MFT-RB 220 L (MFT-RB 220 M/MFT-RB 220 S)	См. раздел №2		
2	Шайба MFT-BFW 30x40x3	2074416		
3	Профиль MFT-RP 57x50	См. раздел №2		
4	Термомост MFT-RBI L (MFT-RBI M/MFT-RBI S)	См. раздел №2		
5	Анкер фасадный	См. раздел №2		
6	Кляммер-шина MFT-PHM 25,8 SS 1,2т (нерж.); Кляммер-шина MFT-PHM 14,5 SS 1,2т (нерж.) Профиль MFT-PHM 20,5 6т (алюм.) Профиль MFT-PHM 10,5 6т (алюм.)	См. раздел №2		
	7		Кляммер-шина MFT-PHM 25,8 SS 1,2т (нерж.) Кляммер-шина MFT-PHM 14,5 SS 1,2т (нерж.)	См. раздел №2
	8		Анкер для крепления утеплителя	См. раздел №2
	9		Заклепка вытяжная Ф4.8x12 A2/A2, см. примечание п.3	См. раздел №2
10	Заклепка вытяжная Ф3.2x8 A2/A2, см. примечание п.3	2190957		
11	Заклепка вытяжная Ф4.8x12 A2/A2, см. примечание п.3 Саморез с прессшайбой и сверлом Ø5.5x19 A2 DIN 7504 K Болтовое соединение M5	См. раздел №2		
	12		Облицовка: камень	
13	Утеплитель			
14	Паропроницаемая гидроизоляция из НГ материала	устанавливается, если применимо		
15	Противопожарная отсечка, оц.сталь тол. ≥ 1 мм	не входит в поставку Hilti		
16	Пластина для крепления противопожарной отсечки, оц.сталь тол. ≥ 1,2мм (шаг установки ≤ 400мм).	не входит в поставку Hilti		
17	Анкер для крепления противопожарной отсечки	См. раздел №2		
18	Лента ПСУЛ	устанавливается, если применимо		
19	СПК: оконный блок, показано условно			
20	СПК: контур пароизоляции, показано условно	тип и вариант исполнения свето-прозрачных конструкций определяется по проекту, согласно данным от поставщика и производителя конструкций		
21	СПК: контур утепления, показано условно			
22	СПК: контур гидроизоляции, показано условно			
23	Дублирующий отлив, оц. сталь тол. ≥ 0,55 мм			
24	Отлив: камень	не входит в поставку Hilti		

Примечание:

1. Требования к выполнению противопожарного короба см. пожарное заключение.
2. Варианты крепления плит облицовки к направляющей см. п.8.1, 8.2.
3. В пожароопасных зонах необходимо устанавливать заклепки из коррозионностойкой стали, в иных зонах допускаются к применению заклепки из алюминиевого сплава со стальным сердечником. Допускается изменения диаметра заклепок в соответствии с требованием по проекту с учетом несущей способности. Длина заклепки определяется в зависимости от толщины закрепляемых элементов (см. техническую информацию от производителя).
4. Минимальное расстояние от края стены до оси анкера принять в соответствии с требованиями технической документации на анкер для соответствующего строительного основания.
5. \* - выполнить согласно проекту.



8.3 Примыкание к боковому откосу выполненного из камня: для оконного (дверного) блока установленного в проем. Вариант №2.

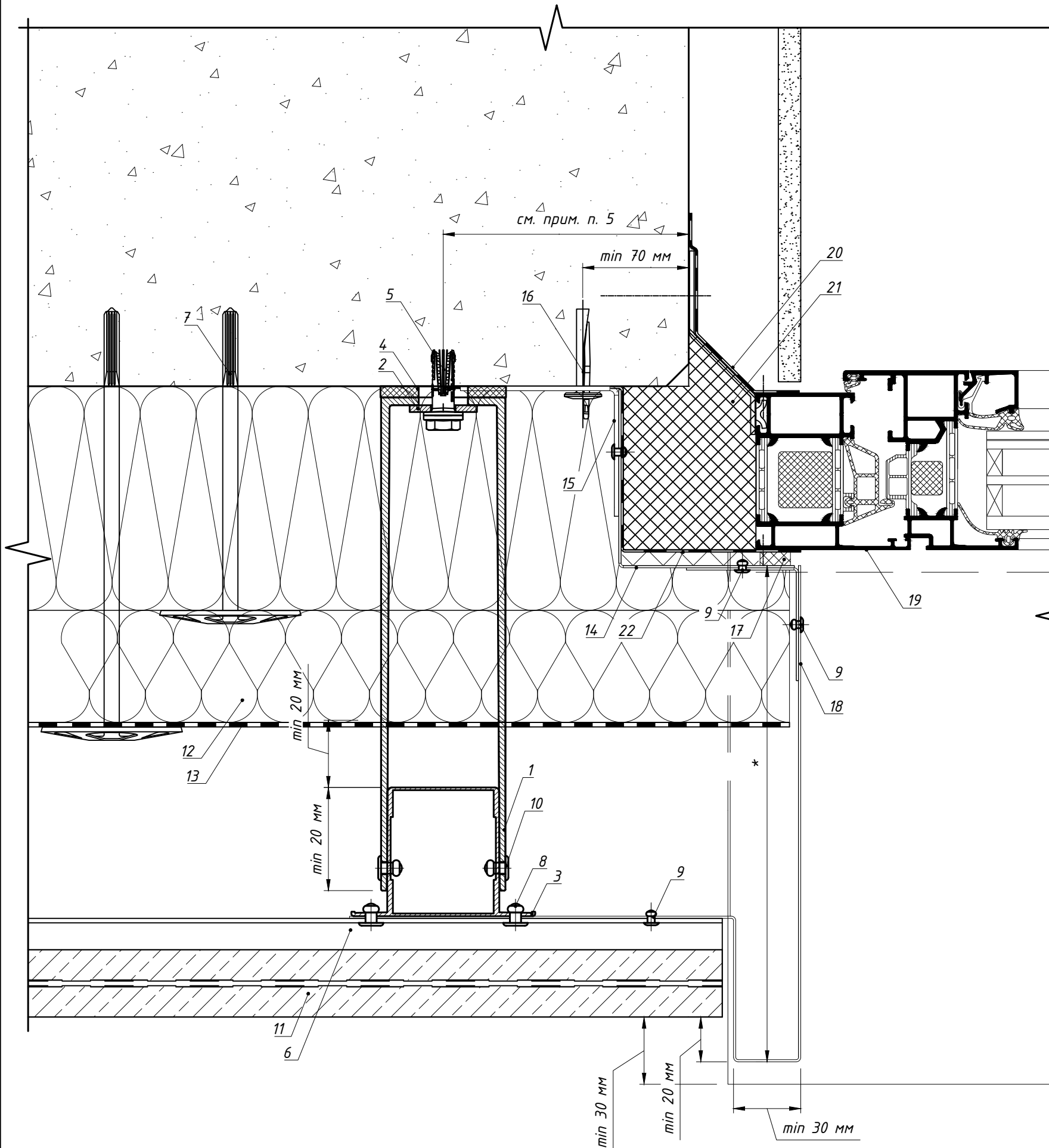


Поз.	Наименование	Артикул		
1	Кронштейн MFT-RB 220 L (MFT-RB 220 M/MFT-RB 220 S)	См. раздел №2		
2	Шайба MFT-BFW 30x40x3	2074416		
3	Профиль MFT-RP 57x50	См. раздел №2		
4	Термомост MFT-RBI L (MFT-RBI M/MFT-RBI S)	См. раздел №2		
5	Анкер фасадный	См. раздел №2		
6	Кляммер-шина MFT-PHM 25,8 SS 1,2т (нерж.); Кляммер-шина MFT-PHM 14,5 SS 1,2т (нерж.) Профиль MFT-PHM 20,5 6т (алюм.) Профиль MFT-PHM 10,5 6т (алюм.)	См. раздел №2		
	7		Кляммер-шина MFT-PHM 25,8 SS 1,2т (нерж.) Кляммер-шина MFT-PHM 14,5 SS 1,2т (нерж.)	См. раздел №2
	8		Анкер для крепления утеплителя	См. раздел №2
	9		Заклепка вытяжная Ф4,8x12 А2/А2, см. примечание п.3	См. раздел №2
10	Заклепка вытяжная Ф3,2x8 А2/А2, см. примечание п.3	2190957		
11	Заклепка вытяжная Ф4,8x12 А2/А2, см. примечание п.3 Саморез с прессшайбой и сверлом Ø5,5x19 А2 DIN 7504 К Болтовое соединение М5	См. раздел №2		
	12		Облицовка: камень	
13	Утеплитель			
14	Паропроницаемая гидроизоляция из НГ материала	устанавливается, если применимо		
15	Противопожарная отсечка, оц.сталь тол. ≥ 1 мм	не входит в поставку Hilti		
16	Пластина для крепления противопожарной отсечки, оц.сталь тол. ≥ 1,2мм (шаг установки ≤ 400мм).	не входит в поставку Hilti		
17	Анкер для крепления противопожарной отсечки	См. раздел №2		
18	Лента ПСУЛ	устанавливается, если применимо		
19	СПК: оконный блок, показано условно			
20	СПК: контур пароизоляции, показано условно	тип и вариант исполнения свето-прозрачных конструкций определяется по проекту, согласно данным от поставщика и производителя конструкций		
21	СПК: контур утепления, показано условно			
22	СПК: контур гидроизоляции, показано условно			
23	Отлив, оц.сталь тол. ≥ 0,55мм (алюм.лист тол. ≥ 1,0мм)	не входит в поставку Hilti		

Примечание:

1. Требования к выполнению противопожарного короба см. пожарное заключение.
2. Варианты крепления плит облицовки к направляющей см. п.8.1, 8.2.
3. В пожароопасных зонах необходимо устанавливать заклепки из коррозионностойкой стали, в иных зонах допускаются к применению заклепки из алюминиевого сплава со стальным сердечником. Допускается изменения диаметра заклепок в соответствии с требованием по проекту с учетом несущей способности. Длина заклепки определяется в зависимости от толщины закрепляемых элементов (см. техническую информацию от производителя).
4. Минимальное расстояние от края стены до оси анкера принять в соответствии с требованиями технической документации на анкер для соответствующего строительного основания.
5. \* - выполнить согласно проекту.

8.3 Примыкание к боковому откосу: для оконного (дверного) блока вынесенного в толщу утеплителя относительно проема.

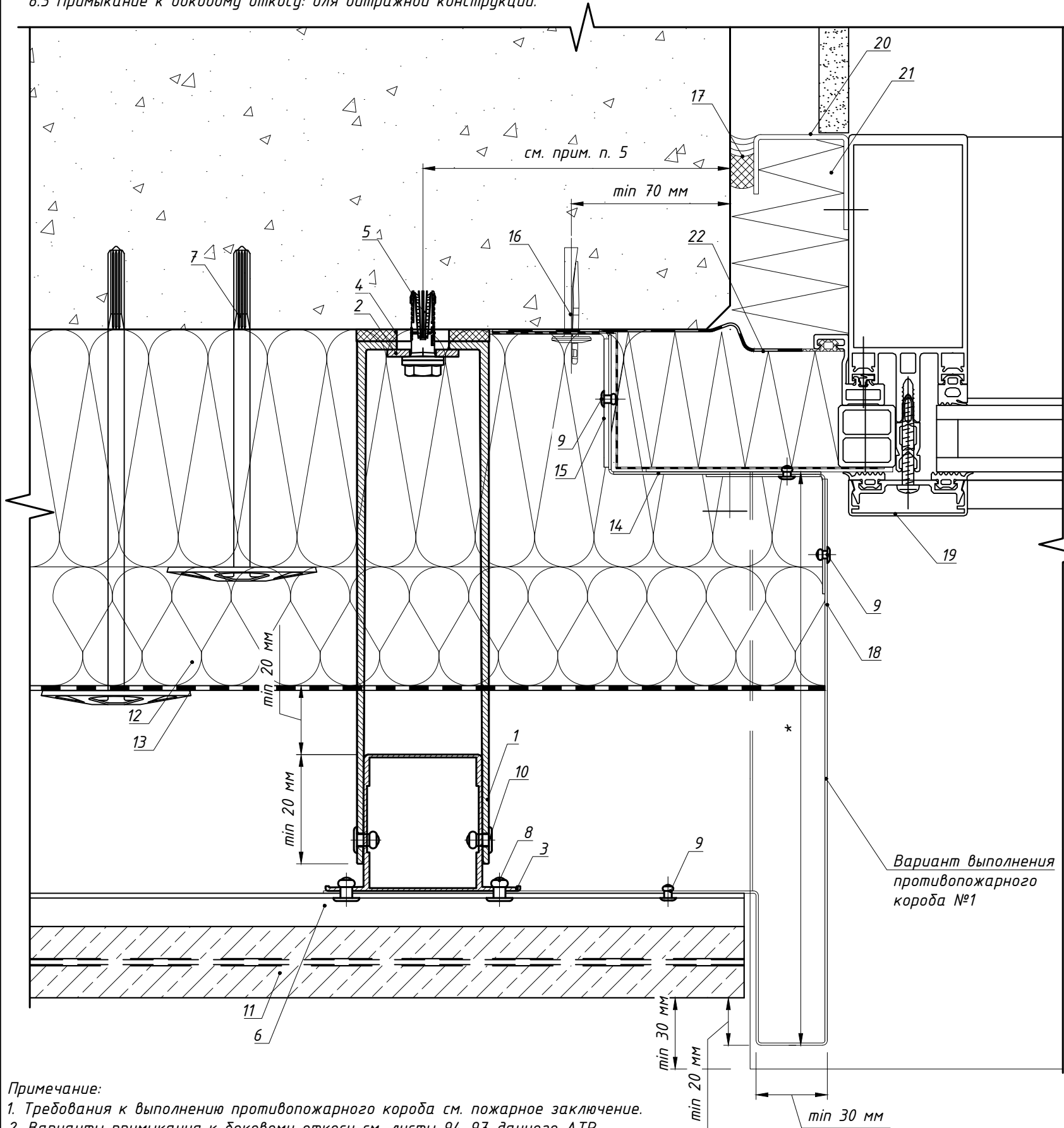


Поз.	Наименование	Артикул
1	Кронштейн MFT-RB 220 L (MFT-RB 220 M/MFT-RB 220 S)	См. раздел №2
2	Шайба MFT-BFW 30x40x3	2074416
3	Профиль MFT-RP 57x50	См. раздел №2
4	Термомост MFT-RBI L (MFT-RBI M/MFT-RBI S)	См. раздел №2
5	Анкер фасадный	См. раздел №2
6	Кляммер-шина MFT-PHM 25,8 SS 1,2т (нерж.)	См. раздел №2
	Кляммер-шина MFT-PHM 14,5 SS 1,2т (нерж.)	
	Профиль MFT-PHM 20,5 6т (алюм.)	
	Профиль MFT-PHM 10,5 6т (алюм.)	
7	Анкер для крепления утеплителя	См. раздел №2
8	Заклепка вытяжная Ф4.8x12 A2/A2, см. примечание п.4	См. раздел №2
9	Заклепка вытяжная Ф3.2x8 A2/A2, см. примечание п.4	2190957
10	Заклепка вытяжная Ф4.8x12 A2/A2, см. примечание п.4	См. раздел №2
	Саморез с прессшайбой и сверлом Ø5.5x19 A2 DIN 7504 K	
11	Болтовое соединение M5	
12	Облицовка: камень	
13	Утеплитель	
14	Паропроницаемая гидроизоляция из НГ материала	устанавливается, если применимо
15	Противопожарная отсечка, оц.сталь тол. ≥0,55мм	не входит в поставку Hilti
16	Уголок для крепления противопожарной отсечки, оц.сталь тол. ≥1,2мм (шаг установки ≤400мм). Допускается замена на оц.сталь тол. ≥0,55мм на всю высоту (ширину) проема.	не входит в поставку Hilti
17	Анкер для крепления противопожарной отсечки	См. раздел №2
18	Лента ПСУЛ	устанавливается, если применимо
19	Откос, оц.сталь тол. ≥0,55мм	не входит в поставку Hilti
20	СПК: оконный блок, показано условно	тип и вариант исполнения
21	СПК: контур пароизоляции, показано условно	свето-прозрачных конструкций определяется по проекту, согласно данным от поставщика и производителя конструкций
22	СПК: контур гидроизоляции, показано условно	

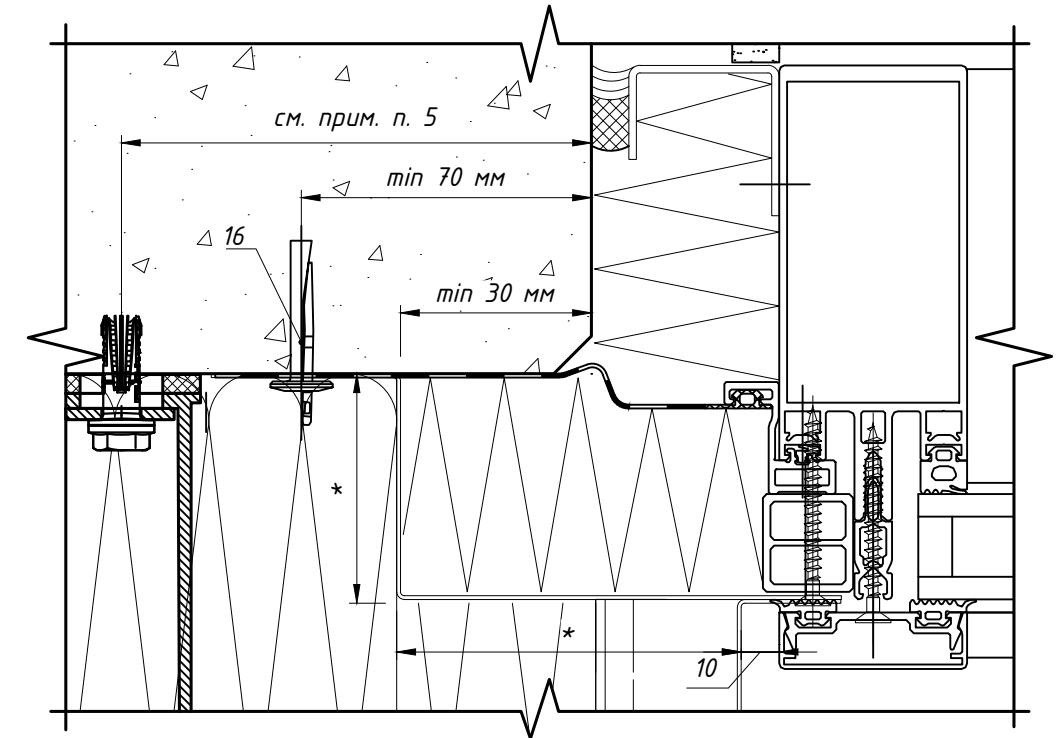
Примечание:

1. Требования к выполнению противопожарного короба см. пожарное заключение.
2. Варианты примыкания к боковому откосу см. листы 94-97. данного АТР.
3. Варианты крепления плит облицовки к направляющей см. листы 91-93.
4. В пожароопасных зонах необходимо устанавливать заклепки из коррозионностойкой стали, в иных зонах допускаются к применению заклепки из алюминиевого сплава со стальным сердечником. Допускается изменения диаметра заклепок в соответствии с требованием по проекту с учетом несущей способности. Длина заклепки определяется в зависимости от толщины закрепляемых элементов (см. техническую информацию от производителя).
5. Минимальное расстояние от края стены до оси анкера принять в соответствии с требованиями технической документации на анкер для соответствующего строительного основания.
6. \* - выполнить согласно проекту.

8.3 Примыкание к боковому откосу: для витражной конструкции.



Вариант выполнения противопожарного короба №2



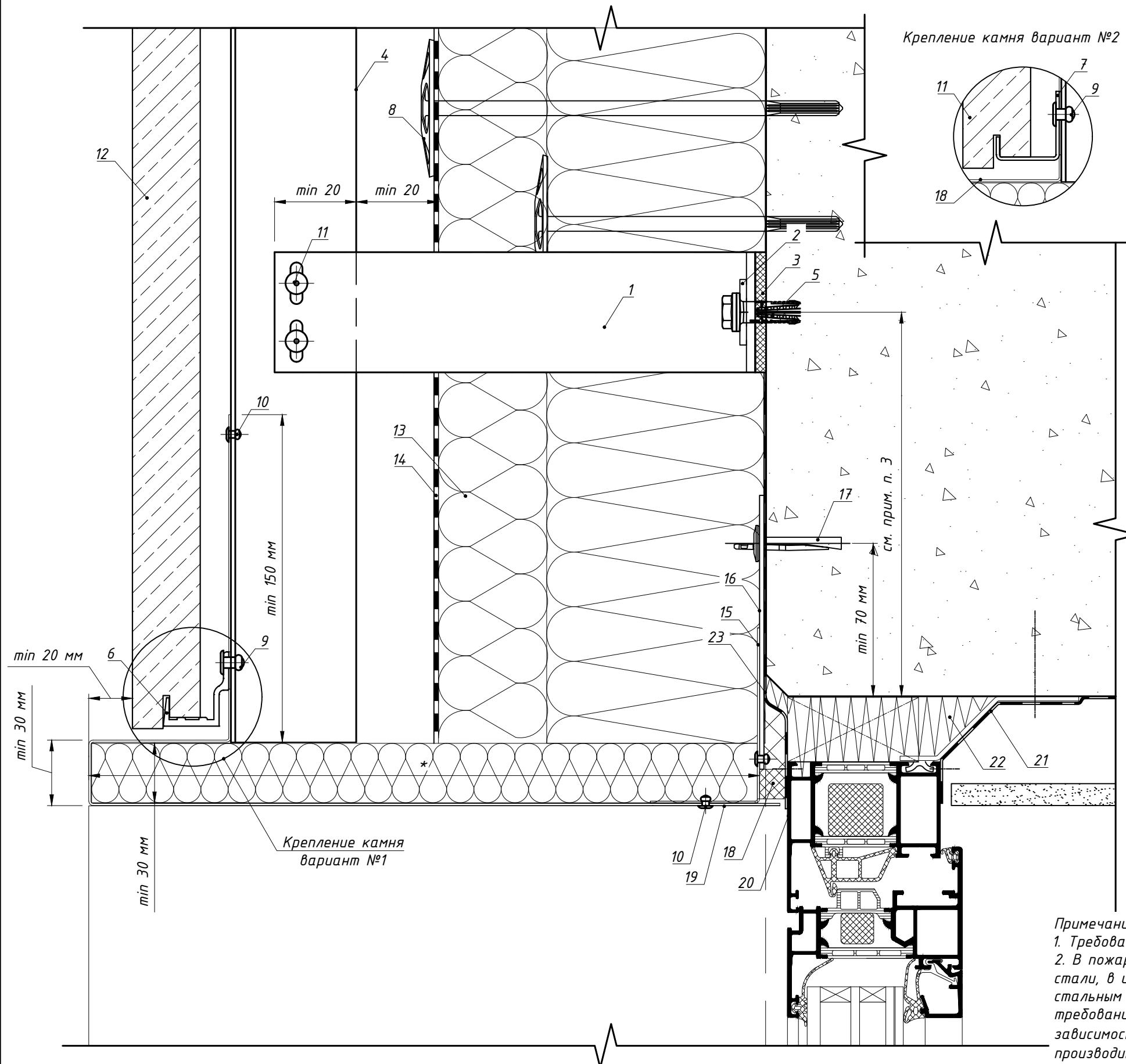
Поз.	Наименование	Артикул
1	Кронштейн MFT-RB 220 L (MFT-RB 220 M/MFT-RB 220 S)	См. раздел №2
2	Шайба MFT-BFW 30x40x3	2074416
3	Профиль MFT-RP 57x50	См. раздел №2
4	Термомост MFT-RBI L (MFT-RBI M/MFT-RBI S)	См. раздел №2
5	Анкер фасадный	См. раздел №2
6	Кляммер-шина MFT-PHM 25,8 SS 1,2m (нерж.)	См. раздел №2
	Кляммер-шина MFT-PHM 14,5 SS 1,2m (нерж.)	
	Профиль MFT-PHM 20,5 6т (алюм.)	
	Профиль MFT-PHM 10,5 6т (алюм.)	
7	Анкер для крепления утеплителя	См. раздел №2
8	Заклепка вытяжная Ф4.8x12 A2/A2, см. примечание п.4	См. раздел №2
9	Заклепка вытяжная Ф3.2x8 A2/A2, см. примечание п.4	2190957
10	Заклепка вытяжная Ф4.8x12 A2/A2, см. примечание п.4	См. раздел №2
	Саморез с прессшайбой и сверлом Ø5.5x19 A2 DIN 7504 K Болтовое соединение M5	
11	Облицовка: камень	
12	Утеплитель	устанавливается, если применимо
13	Паропроницаемая гидроизоляция из НГ материала	не входит в поставку Hilti
14	Противопожарная отсечка, оц.сталь тол. ≥0,55мм	не входит в поставку Hilti
15	Уголок для крепления противопожарной отсечки, оц.сталь тол. ≥1,2мм (шаг установки ≤400мм). Допускается замена на оц.сталь тол. ≥0,55мм на всю высоту (ширину) проема.	не входит в поставку Hilti
16	Анкер для крепления противопожарной отсечки	См. раздел №2
17	Герметик, устойчивый к атмосферным воздействиям	устанавливается, если применимо
18	Откос, оц.сталь тол. ≥0,55мм	не входит в поставку Hilti
19	СПК: витражная стойка, показано условно	тип и вариант исполнения
20	СПК: контур пароизоляции, показано условно	свето-прозрачных конструкций
21	СПК: контур утепления, показано условно	определяется по проекту, согласно данным от поставщика и производителя конструкций
22	СПК: контур гидроизоляции, показано условно	

Примечание:

1. Требования к выполнению противопожарного короба см. пожарное заключение.
2. Варианты примыкания к боковому откосу см. листы 94-97 данного АТР.
3. Варианты крепления плит облицовки к направляющей см. листы 91-93.
4. В пожароопасных зонах необходимо устанавливать заклепки из коррозионностойкой стали, в иных зонах допускаются к применению заклепки из алюминиевого сплава со стальным сердечником. Допускается изменение диаметра заклепок в соответствии с требованием по проекту с учетом несущей способности. Длина заклепки определяется в зависимости от толщины закрепляемых элементов (см. техническую информацию от производителя).
5. Минимальное расстояние от края стены до оси анкера принять в соответствии с требованиями технической документации на анкер для соответствующего строительного основания.
6. \* - выполнить согласно проекту.



8.4 Примыкание к верхнему откосу: для оконного (дверного) блока установленного в проем, вариант №1.



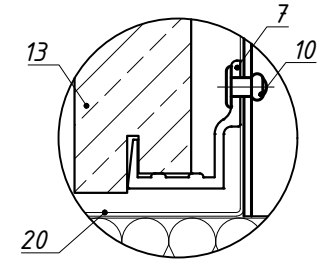
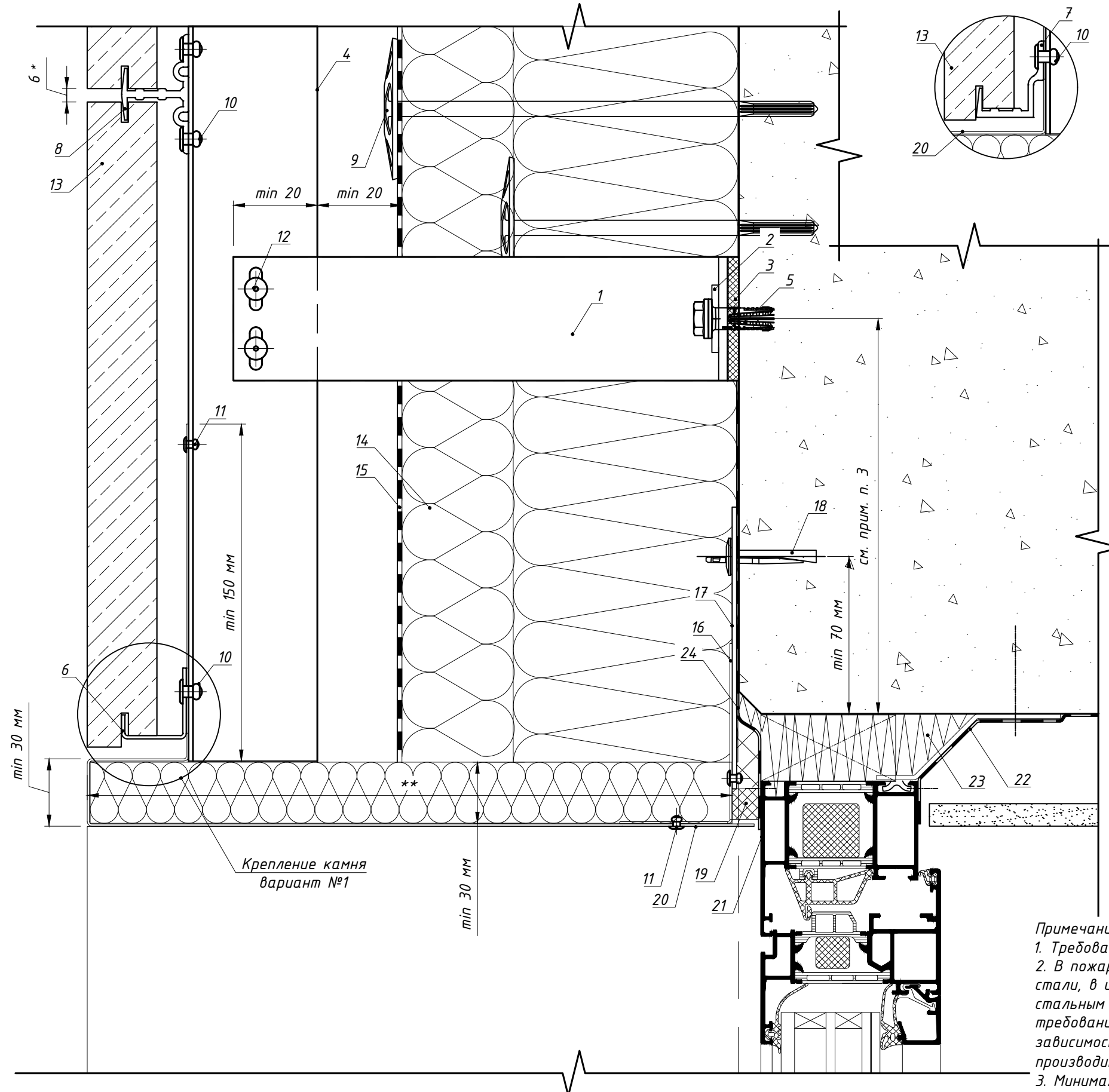
Поз.	Наименование	Артикул
1	Кронштейн MFT-RB 220 S	См. раздел №2
2	Шайба MFT-BFW 30x40x3	2074416
3	Термомост MFT-RBI S	См. раздел №2
4	Профиль MFT-RP 57x50x3	См. раздел №2
5	Анкер фасадный	См. раздел №2
6	Профиль MFT-PHB 20,5 бт (алюм.) Профиль MFT-PHB 10,5 бт (алюм.)	См. раздел №2
7	Кляммер-шина MFT-PHB 25,8 SS 1,2т (нерж.); Кляммер-шина MFT-PHB 14,5 SS 1,2т (нерж.)	См. раздел №2
8	Анкер для крепления утеплителя	См. раздел №2
9	Заклепка вытяжная $\Phi 4.8 \times 12$ A2/A2, см. прим. п.2	См. раздел №2
10	Заклепка вытяжная $\Phi 3.2 \times 8$ A2/A2, см. прим. п.2	2190957
11	Заклепка вытяжная $\Phi 4.8 \times 12$ A2/A2, см. прим. п.2 Саморез с прессшайбой и сверлом $\Phi 5.5 \times 19$ A2 DIN 504 K Болтовое соединение M5	См. раздел №2
12	Облицовка: камень	
13	Утеплитель	
14	Паропроницаемая гидроизоляция из НГ материала	устанавливается, если применимо
15	Противопожарная отсечка, оц.сталь тол. $\geq 0,55$ мм	не входит в поставку Hilti
16	Пластина для крепления противопожарной отсечки, оц.сталь тол. $\geq 1,2$ мм (шаг установки $\leq 400$ мм). Допускается замена на оц.сталь тол. $\geq 0,55$ мм на всю высоту (ширину) проема.	не входит в поставку Hilti
17	Анкер для крепления противопожарной отсечки	См. раздел №2
18	Лента ПСУЛ	устанавливается, если применимо
19	Откос, оц.сталь тол. $\geq 0,55$ мм	не входит в поставку Hilti
20	СПК: оконный блок, показано условно	тип и вариант исполнения
21	СПК: контур пароизоляции, показано условно	свето-прозрачных конструкций определяется по проекту, согласно данным от поставщика и производителя
22	СПК: контур утепления, показано условно	
23	СПК: контур гидроизоляции, показано условно	

Примечание:

1. Требования к выполнению противопожарного короба см. пожарное заключение.
2. В пожароопасных зонах необходимо устанавливать заклепки из коррозионностойкой стали, в иных зонах допускаются к применению заклепки из алюминиевого сплава со стальным сердечником. Допускается изменения диаметра заклепок в соответствии с требованием по проекту с учетом несущей способности. Длина заклепки определяется в зависимости от толщины закрепляемых элементов (см. техническую информацию от производителя).
3. Минимальное расстояние от края стены до оси анкера принять в соответствии с требованиями технической документации на анкер для соответствующего строительного основания.
4. \* - Выполнить согласно проекту.

8.4 Примыкание к верхнему откосу: для оконного (дверного) блока установленного в проем, вариант №2.

Крепление камня вариант №2

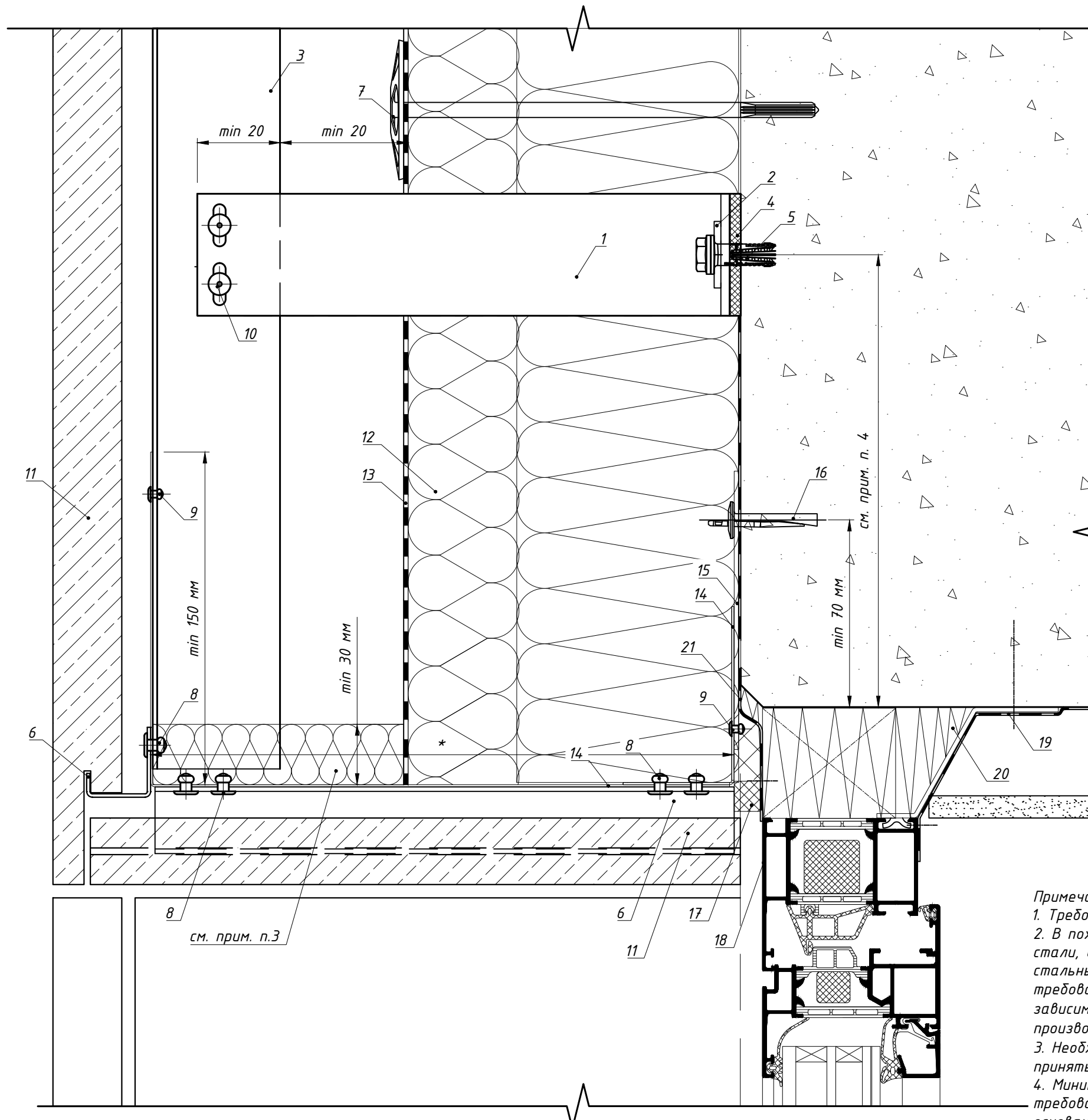


Поз.	Наименование	Артикул
1	Кронштейн MFT-RB 220 S	См. раздел №2
2	Шайба MFT-BFW 30x40x3	2074416
3	Термомост MFT-RBI S	См. раздел №2
4	Профиль MFT-RP 57x50x3	См. раздел №2
5	Анкер фасадный	См. раздел №2
6	Кляммер-шина MFT-PHB 25,8 SS 1,2т (нерж.) Кляммер-шина MFT-PHB 14,5 SS 1,2т (нерж.)	См. раздел №2
7	Профиль MFT-PHB 20,5 6т (алюм.) Профиль MFT-PHB 10,5 6т (алюм.)	См. раздел №2
8	Профиль MFT-PHM 20,5 6т (алюм.) Профиль MFT-PHM 10,5 6т (алюм.) Кляммер-шина MFT-PHM 25,8 SS 1,2т (нерж.) Кляммер-шина MFT-PHM 14,5 SS 1,2т (нерж.)	См. раздел №2
9	Анкер для крепления утеплителя	См. раздел №2
10	Закlepка вытяжная $\Phi 4.8 \times 12$ A2/A2, см. прим. п.2	См. раздел №2
11	Закlepка вытяжная $\Phi 3.2 \times 8$ A2/A2, см. прим. п.2	2190957
12	Закlepка вытяжная $\Phi 4.8 \times 12$ A2/A2, см. прим. п.2 Саморез с прессшайбой и сверлом $\Phi 5.5 \times 19$ A2 DIN 7504 K Болтовое соединение M5	См. раздел №2
13	Облицовка: камень	
14	Утеплитель	
15	Паропроницаемая гидроизоляция из НГ материала	устанавливается, если применимо
16	Противопожарная отсечка, оц.сталь тол. $\geq 0,55$ мм	не входит в поставку Hilti
17	Пластина для крепления противопожарной отсечки, оц.сталь тол. $\geq 1,2$ мм (шаг установки $\leq 400$ мм). Допускается замена на оц.сталь тол. $\geq 0,55$ мм на всю высоту (ширину) проема.	не входит в поставку Hilti
18	Анкер для крепления противопожарной отсечки	См. раздел №2
19	Лента ПСУЛ	устанавливается, если применимо
20	Откос, оц.сталь тол. $\geq 0,55$ мм	не входит в поставку Hilti
21	СПК: оконный блок, показано условно	тип и вариант исполнения свето-прозрачных конструкций определяется по проекту, согласно данным от поставщика и производителя
22	СПК: контур пароизоляции, показано условно	
23	СПК: контур утепления, показано условно	
24	СПК: контур гидроизоляции, показано условно	

Примечание:

1. Требования к выполнению противопожарного короба см. пожарное заключение.
2. В пожароопасных зонах необходимо устанавливать заклепки из коррозионностойкой стали, в иных зонах допускаются к применению заклепки из алюминиевого сплава со стальным сердечником. Допускается изменения диаметра заклепок в соответствии с требованием по проекту с учетом несущей способности. Длина заклепки определяется в зависимости от толщины закрепляемых элементов (см. техническую информацию от производителя).
3. Минимальное расстояние от края стены до оси анкера принять в соответствии с требованиями технической документации на анкер для соответствующего строительного основания.
4. \* - размер для справок
5. \*\* - выполнить согласно проекту.

8.4 Примыкание к верхнему откосу: для оконного (дверного) блока установленного в проем, вариант №3.

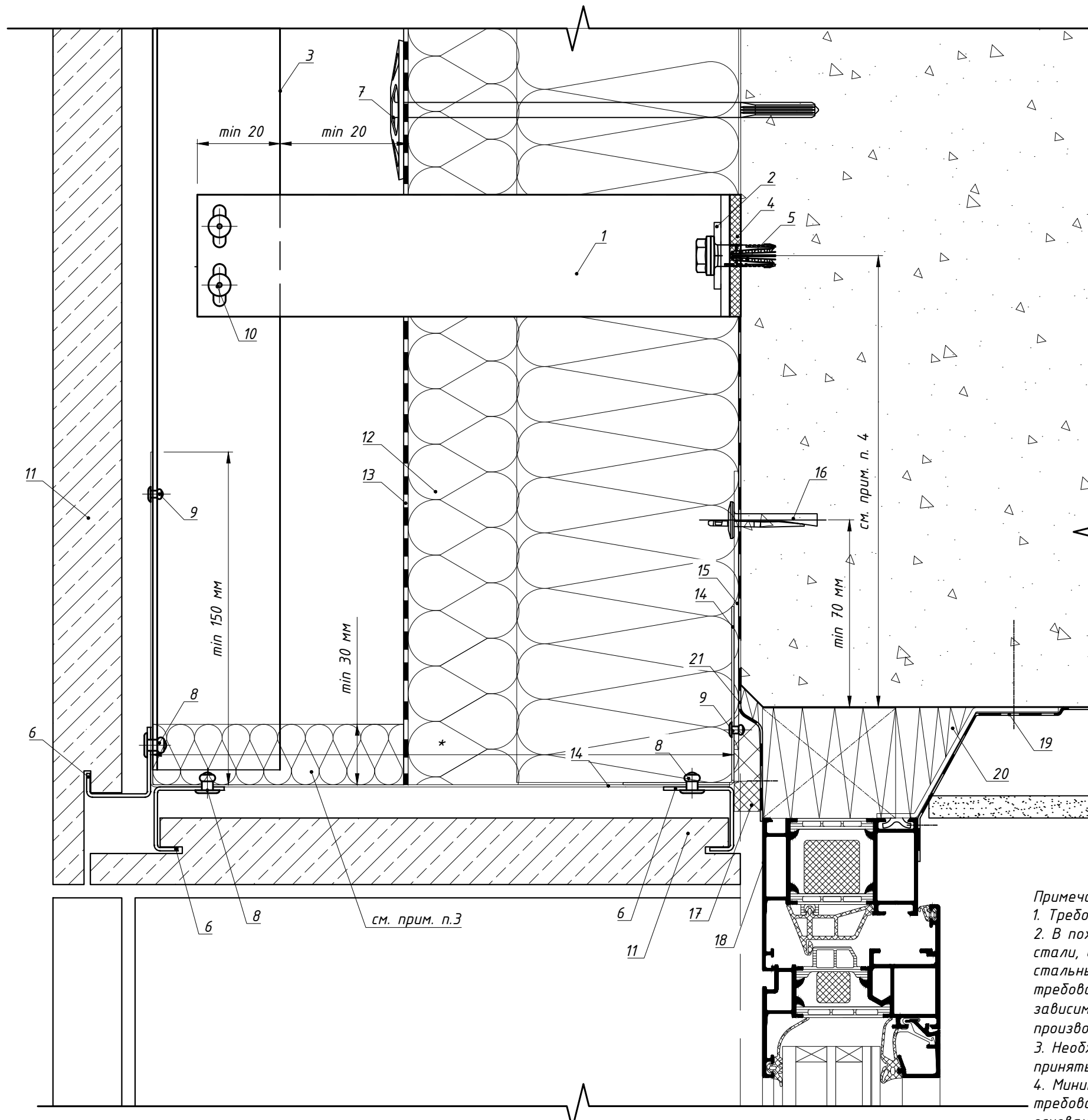


Поз.	Наименование	Артикул
1	Кронштейн MFT-RB 240 S	См. раздел №2
2	Шайба MFT-BFW 30x40x3	2074416
3	Профиль MFT-RP 57x50x3	См. раздел №2
4	Термомост MFT-RBI S	См. раздел №2
5	Анкер фасадный	См. раздел №2
6	Кляммер-шина MFT-PHB 25,8 SS 1,2m (нерж.) Кляммер-шина MFT-PHB 14,5 SS 1,2m (нерж.)	См. раздел №2
7	Анкер для крепления утеплителя	См. раздел №2
8	Заклепка вытяжная Ф4.8x12 A2/A2, см. прим. п.2	См. раздел №2
9	Заклепка вытяжная Ф3.2x8 A2/A2, см. прим. п.2	2190957
10	Заклепка вытяжная Ф4.8x12 A2/A2, см. прим. п.2 Саморез с прессшайбой и сверлом Ø5.5x19 A2 DIN 7504 K Болтовое соединение M5	См. раздел №2
11	Облицовка: камень	
12	Утеплитель	
13	Паропроницаемая гидроизоляция из НГ материала	устанавливается, если применимо
14	Противопожарная отсечка, оц.сталь тол. ≥ 1,0мм	не входит в поставку Hilti
15	Пластина для крепления противопожарной отсечки, оц.сталь тол. ≥ 1,2мм (шаг установки ≤ 400мм).	не входит в поставку Hilti
16	Анкер для крепления противопожарной отсечки	См. раздел №2
17	Лента ПСУЛ	устанавливается, если применимо
18	СПК: оконный блок, показано условно	тип и вариант исполнения
19	СПК: контур пароизоляции, показано условно	свето-прозрачных конструкций определяется по проекту, согласно данным от поставщика и производителя конструкций
20	СПК: контур утепления, показано условно	
21	СПК: контур гидроизоляции, показано условно	

Примечание:  
 1. Требования к выполнению противопожарного короба см. пожарное заключение.  
 2. В пожароопасных зонах необходимо устанавливать заклепки из коррозионностойкой стали, в иных зонах допускаются к применению заклепки из алюминиевого сплава со стальным сердечником. Допускается изменения диаметра заклепок в соответствии с требованием по проекту с учетом несущей способности. Длина заклепки определяется в зависимости от толщины закрепляемых элементов (см. техническую информацию от производителя).  
 3. Необходимость установки утеплителя в верхний откос (толщ. не менее 30 мм) принять согласно проектной документации.  
 4. Минимальное расстояние от края стены до оси анкера принять в соответствии с требованиями технической документации на анкер для соответствующего строительного основания.  
 5. \* - выполнить согласно проекту.



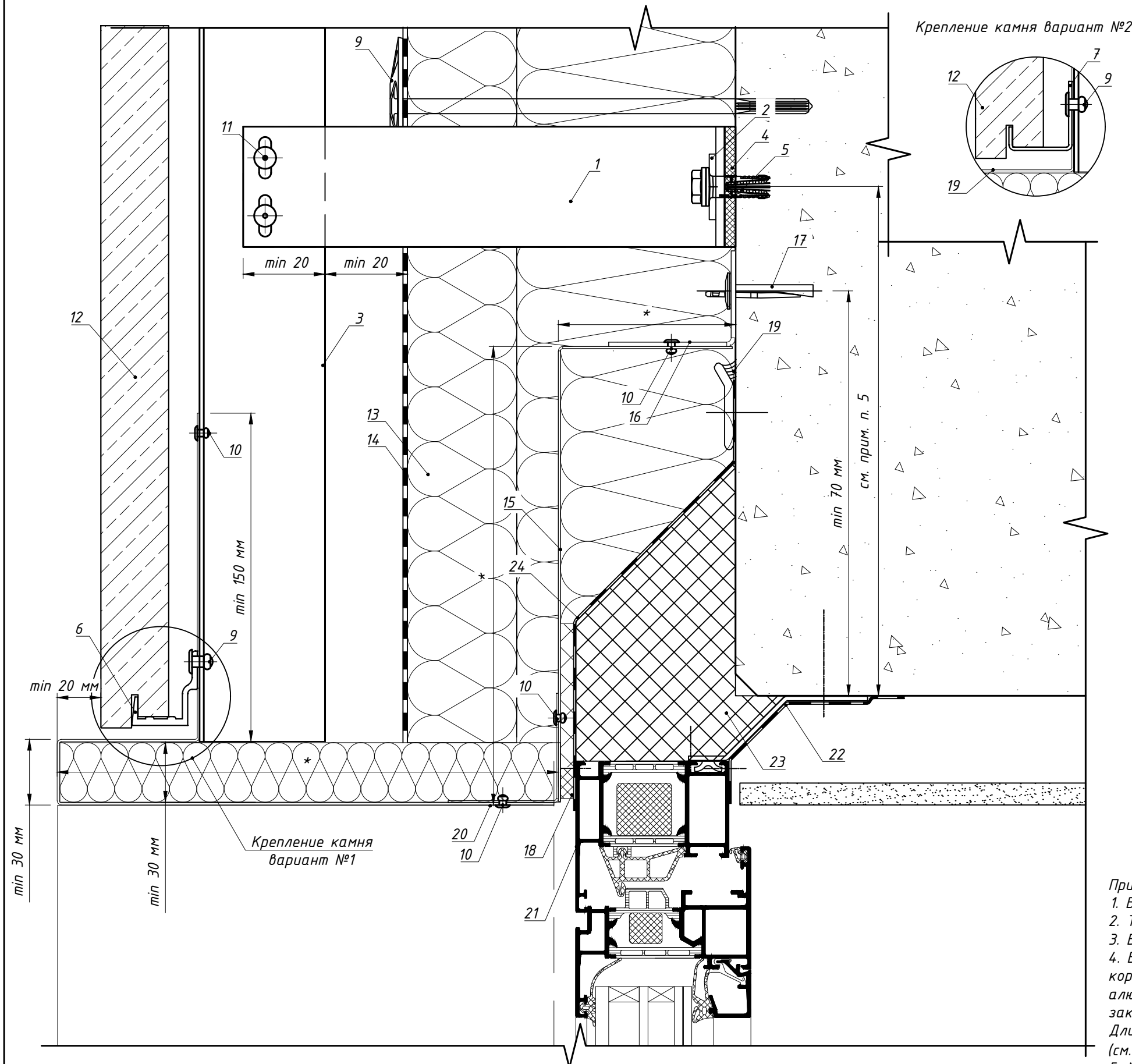
8.4 Примыкание к верхнему откосу: для оконного (дверного) блока установленного в проем, вариант №4.



Поз.	Наименование	Артикул
1	Кронштейн MFT-RB 240 S	См. раздел №2
2	Шайба MFT-BFW 30x40x3	2074416
3	Профиль MFT-RP 57x50x3	См. раздел №2
4	Термомост MFT-RBI S	См. раздел №2
5	Анкер фасадный	См. раздел №2
6	Кляммер-шина MFT-PHB 25,8 SS 1,2m (нерж.) Кляммер-шина MFT-PHB 14,5 SS 1,2m (нерж.)	См. раздел №2
7	Анкер для крепления утеплителя	См. раздел №2
8	Заклепка вытяжная $\Phi 4.8 \times 12$ A2/A2, см. прим. п.2	См. раздел №2
9	Заклепка вытяжная $\Phi 3.2 \times 8$ A2/A2, см. прим. п.2	2190957
10	Заклепка вытяжная $\Phi 4.8 \times 12$ A2/A2, см. прим. п.2 Саморез с прессшайбой и сверлом $\Phi 5.5 \times 19$ A2 DIN 7504 K Болтовое соединение M5	См. раздел №2
11	Облицовка: камень	
12	Утеплитель	
13	Паропроницаемая гидроизоляция из НГ материала	устанавливается, если применимо
14	Противопожарная отсечка, оц.сталь тол. $\geq 1,0$ мм	не входит в поставку Hilti
15	Пластина для крепления противопожарной отсечки, оц.сталь тол. $\geq 1,2$ мм (шаг установки $\leq 400$ мм).	не входит в поставку Hilti
16	Анкер для крепления противопожарной отсечки	См. раздел №2
17	Лента ПСУЛ	устанавливается, если применимо
18	СПК: оконный блок, показано условно	тип и вариант исполнения
19	СПК: контур пароизоляции, показано условно	определяется по проекту,
20	СПК: контур утепления, показано условно	согласно данным от
21	СПК: контур гидроизоляции, показано условно	поставщика и производителя

Примечание:  
 1. Требования к выполнению противопожарного короба см. пожарное заключение.  
 2. В пожароопасных зонах необходимо устанавливать заклепки из коррозионностойкой стали, в иных зонах допускаются к применению заклепки из алюминиевого сплава со стальным сердечником. Допускается изменения диаметра заклепок в соответствии с требованием по проекту с учетом несущей способности. Длина заклепки определяется в зависимости от толщины закрепляемых элементов (см. техническую информацию от производителя).  
 3. Необходимость установки утеплителя в верхний откос (толщ. не менее 30 мм) принять согласно проектной документации.  
 4. Минимальное расстояние от края стены до оси анкера принять в соответствии с требованиями технической документации на анкер для соответствующего строительного основания.  
 5. \* - выполнить согласно проекту.

8.4 Примыкание к верхнему откосу: для оконного (дверного) блока вынесенного в толщу утеплителя относительно проема.



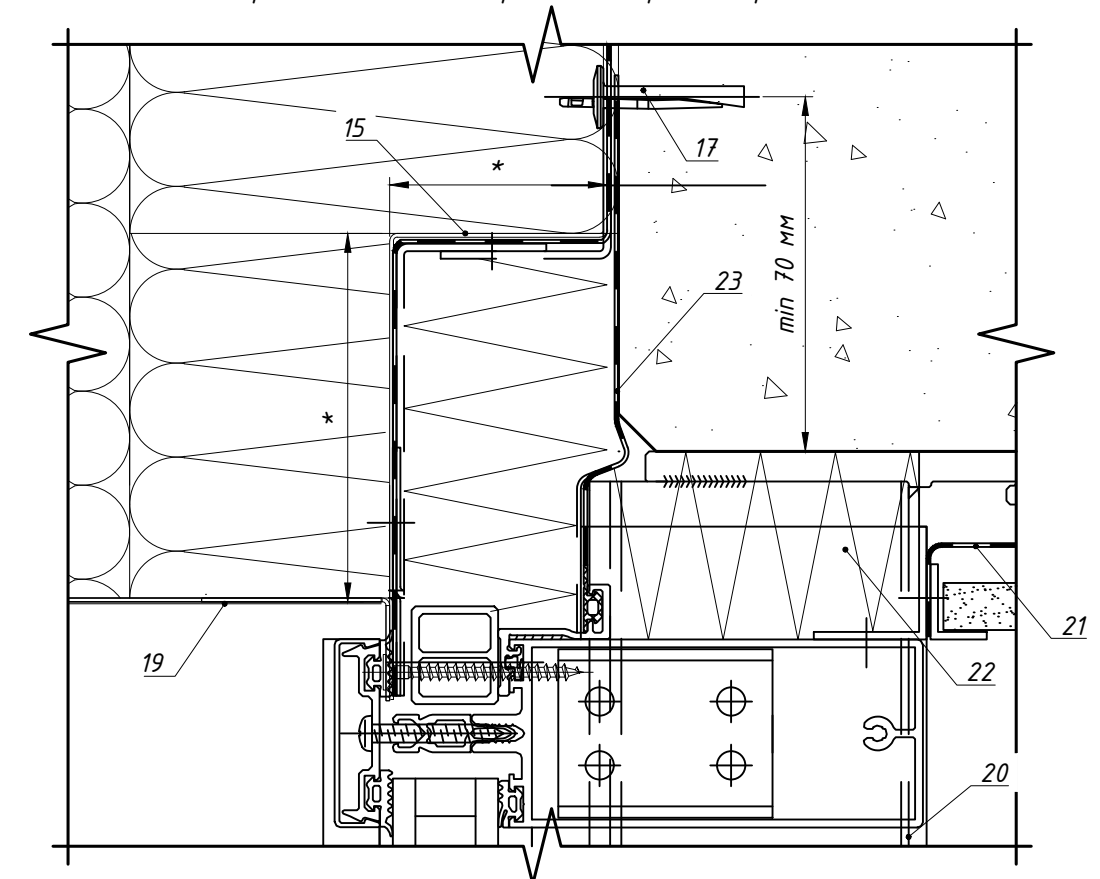
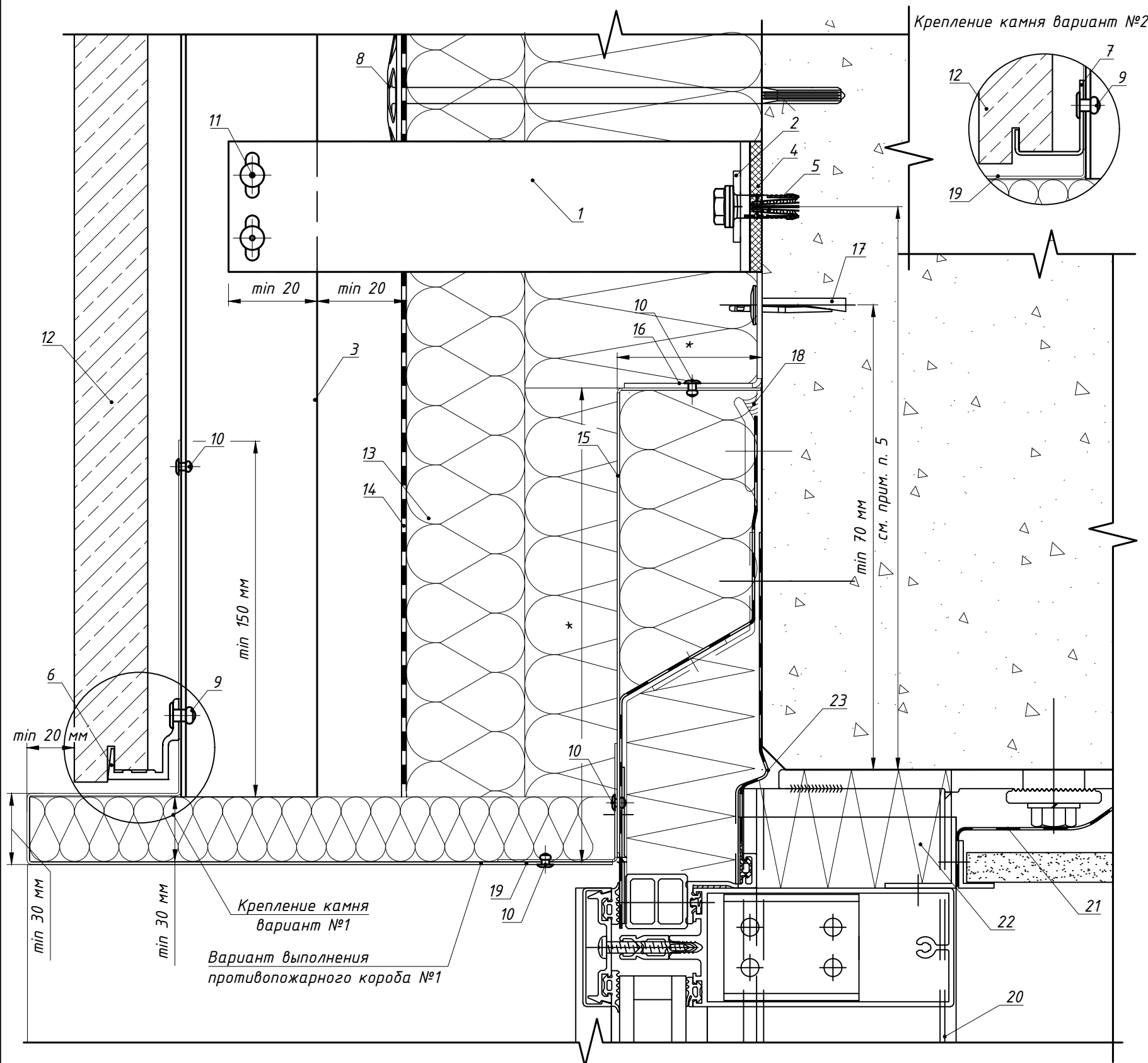
Поз.	Наименование	Артикул
1	Кронштейн MFT-RB 220 S	См. раздел №2
2	Шайба MFT-BFW 30x40x3	2074416
3	Профиль MFT-RP 57x50x3	См. раздел №2
4	Термомост MFT-RBI S	См. раздел №2
5	Анкер фасадный	См. раздел №2
6	Профиль MFT-PHB 20,5 бт (алюм.)	См. раздел №2
7	Профиль MFT-PHB 10,5 бт (алюм.)	См. раздел №2
8	Кляммер-шина MFT-PHB 25,8 SS 1,2т (нерж.)	См. раздел №2
9	Кляммер-шина MFT-PHB 14,5 SS 1,2т (нерж.)	См. раздел №2
10	Анкер для крепления утеплителя	См. раздел №2
11	Заклепка вытяжная $\Phi 4.8 \times 12$ A2/A2, см. прим. п.4	См. раздел №2
12	Заклепка вытяжная $\Phi 3.2 \times 8$ A2/A2, см. прим. п.4	2190957
13	Заклепка вытяжная $\Phi 4.8 \times 12$ A2/A2, см. прим. п.4	См. раздел №2
14	Саморез с прессшайбой и сверлом $\Phi 5.5 \times 19$ A2	См. раздел №2
15	Болтовое соединение M5	См. раздел №2
16	Облицовка: камень	
17	Утеплитель	
18	Паропроницаемая гидроизоляция из НГ материала	устанавливается, если применимо
19	Противопожарная отсечка, оц.сталь тол. $\geq 0,55$ мм	не входит в поставку Hilti
20	Уголок для крепления противопожарной отсечки, оц.сталь тол. $\geq 1,2$ мм (шаг установки $\leq 400$ мм). Допускается замена на оц.сталь тол. $\geq 0,55$ мм на всю высоту (ширину) проема.	не входит в поставку Hilti
21	Анкер для крепления противопожарной отсечки	См. раздел №2
22	Лента ПСУЛ	устанавливается, если применимо
23	Герметик, устойчивый к атмосферным воздействиям	устанавливается, если применимо
24	Откос, оц.сталь тол. $\geq 0,55$ мм	не входит в поставку Hilti
25	СПК: оконный блок, показано условно	
26	СПК: контур пароизоляции, показано условно	тип и вариант исполнения светопрозрачных конструкций определяется по проекту, согласно данным от поставщика и производителя конструкций
27	СПК: контур утепления, показано условно	
28	СПК: контур гидроизоляции, показано условно	

Примечание:

1. Варианты крепления плит облицовки к направляющей см. листы 91-93.
2. Требования к выполнению противопожарного короба см. пожарное заключение.
3. Варианты примыкания к верхнему откосу см. листы 100-103 данного АТР.
4. В пожароопасных зонах необходимо устанавливать заклепки из коррозионностойкой стали, в иных зонах допускаются к применению заклепки из алюминиевого сплава со стальным сердечником. Допускается изменения диаметра заклепок в соответствии с требованием по проекту с учетом несущей способности. Длина заклепки определяется в зависимости от толщины закрепляемых элементов (см. техническую информацию от производителя).
5. Минимальное расстояние от края стены до оси анкера принять в соответствии с требованиями технической документации на анкер для соответствующего строительного основания.
6. \* - выполнить согласно проекту.

8.4 Примыкание к верхнему откосу: для витражной конструкции.

Вариант выполнения противопожарного короба №2



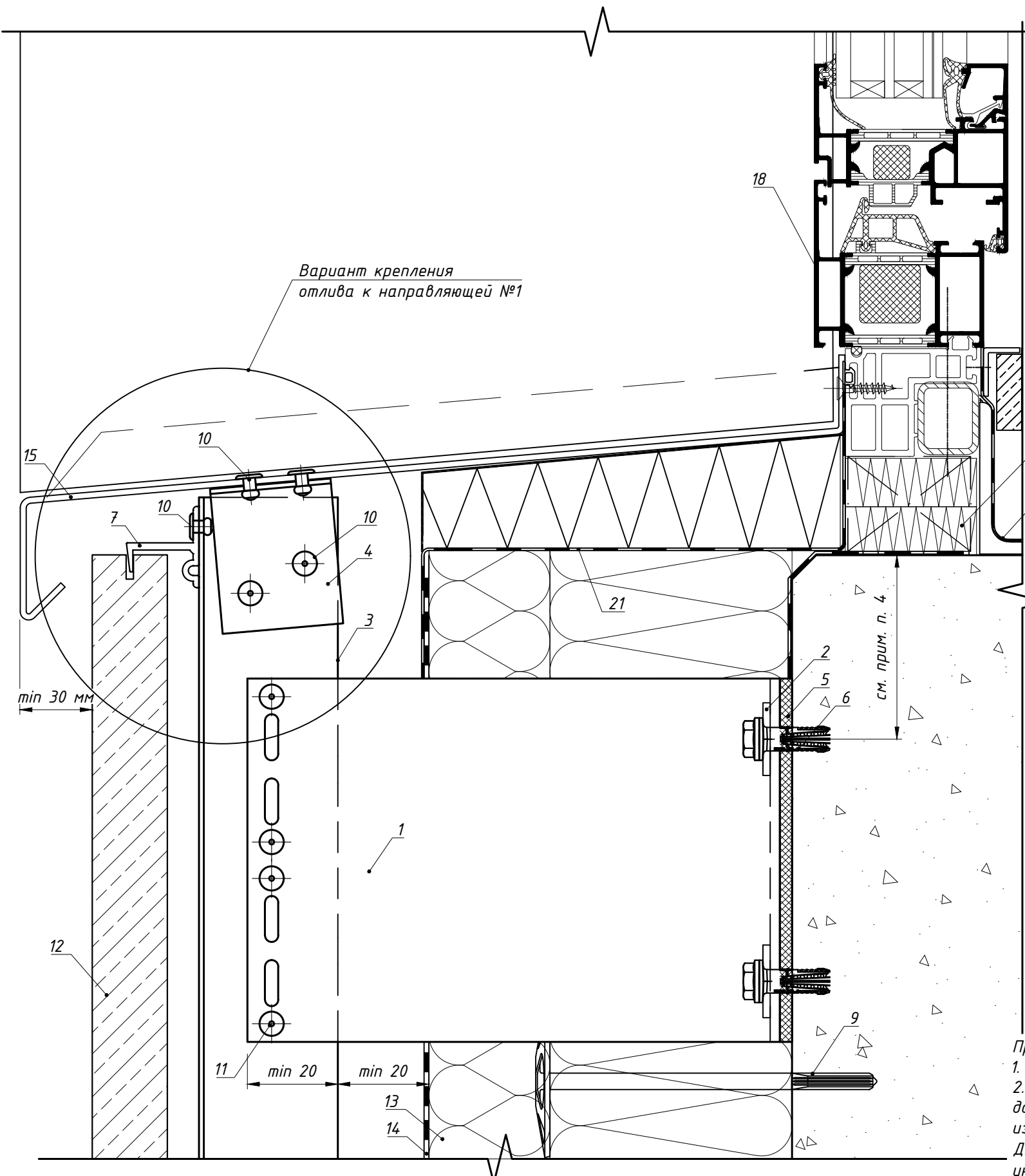
Поз.	Наименование	Артикул
1	Кронштейн MFT-RB 220 S	См. раздел №2
2	Шайба MFT-BFW 30x40x3	2074416
3	Профиль MFT-RP 57x50x3	См. раздел №2
4	Термомост MFT-RBI S	См. раздел №2
5	Анкер фасадный	См. раздел №2
6	Профиль MFT-PHB 20,5 бт (алюм.) Профиль MFT-PHB 10,5 бт (алюм.)	См. раздел №2
7	Кляммер-шина MFT-PHB 25,8 SS 1,2т (нерж.) Кляммер-шина MFT-PHB 14,5 SS 1,2т (нерж.)	См. раздел №2
8	Анкер для крепления утеплителя	См. раздел №2
9	Заклепка вытяжная $\Phi 4,8 \times 12$ A2/A2	См. раздел №2
10	Заклепка вытяжная $\Phi 3,2 \times 8$ A2/A2, см. прим. п.4	2190957
11	Заклепка вытяжная $\Phi 4,8 \times 12$ A2/A2 Саморез с прессшайбой и сверлом $\Phi 5,5 \times 19$ A2 DIN 7504 K Болтовое соединение M5	См. раздел №2
12	Облицовка: камень	
13	Утеплитель	
14	Паропроницаемая гидроизоляция из НГ материала	устанавливается, если применимо
15	Противопожарная отсечка, оц.сталь тол. $\geq 0,55$ мм	не входит в поставку Hilti
16	Уголок для крепления противопожарной отсечки, оц.сталь тол. $\geq 1,2$ мм (шаг установки $\leq 400$ мм). Допускается замена на оц.сталь тол. $\geq 0,55$ мм на всю высоту (ширину) проема.	не входит в поставку Hilti
17	Анкер для крепления противопожарной отсечки	См. раздел №2
18	Герметик, устойчивый к атмосферным воздействиям	устанавливается, если применимо
19	Откос, оц.сталь тол. $\geq 0,55$ мм	не входит в поставку Hilti
20	СПК: витражная стойка, показано условно	
21	СПК: контур пароизоляции, показано условно	тип и вариант исполнения свето-прозрачных конструкций определяется по проекту, согласно данным от поставщика и производителя конструкций
22	СПК: контур утепления, показано условно	
23	СПК: контур гидроизоляции, показано условно	

Примечание:

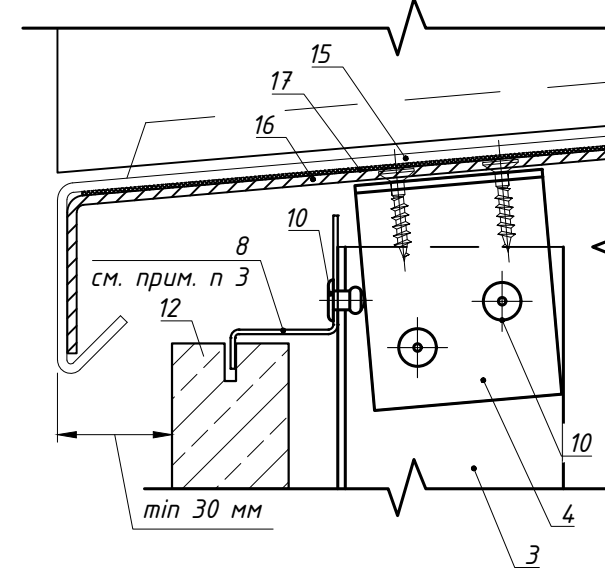
1. Варианты крепления плит облицовки к направляющей см. листы 91-93.
2. Требования к выполнению противопожарного короба см. пожарное заключение.
3. Варианты примыкания к верхнему откосу см. листы 100-103 данного АТР.
4. Допускается увеличение диаметра (см. проект); длина заклепки определяется в зависимости от толщины закрепляемых элементов (см. техническую информацию от производителя)
5. Минимальное расстояние от края стены до оси анкера принять в соответствии с требованиями технической документации на анкер для соответствующего строительного основания.
6. \* - Выполнить согласно проекту.



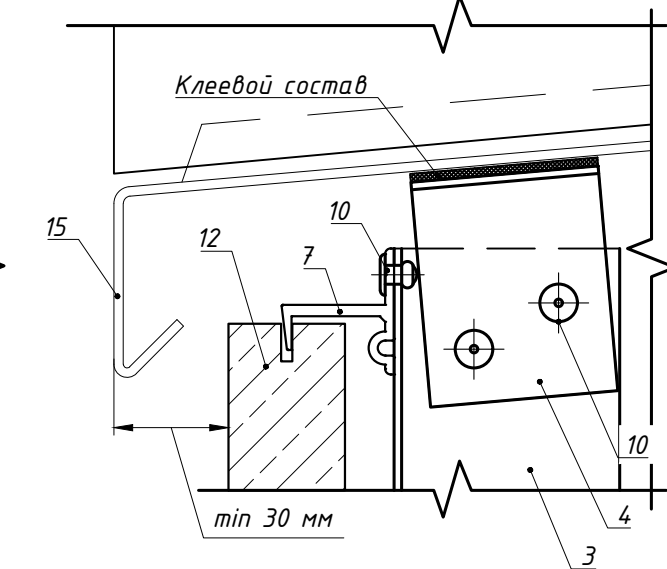
8.5 Примыкание к отливу: для оконного (дверного) блока установленного в проем, вариант №1



Вариант крепления отлива к направляющей №2



Вариант крепления отлива к направляющей №3

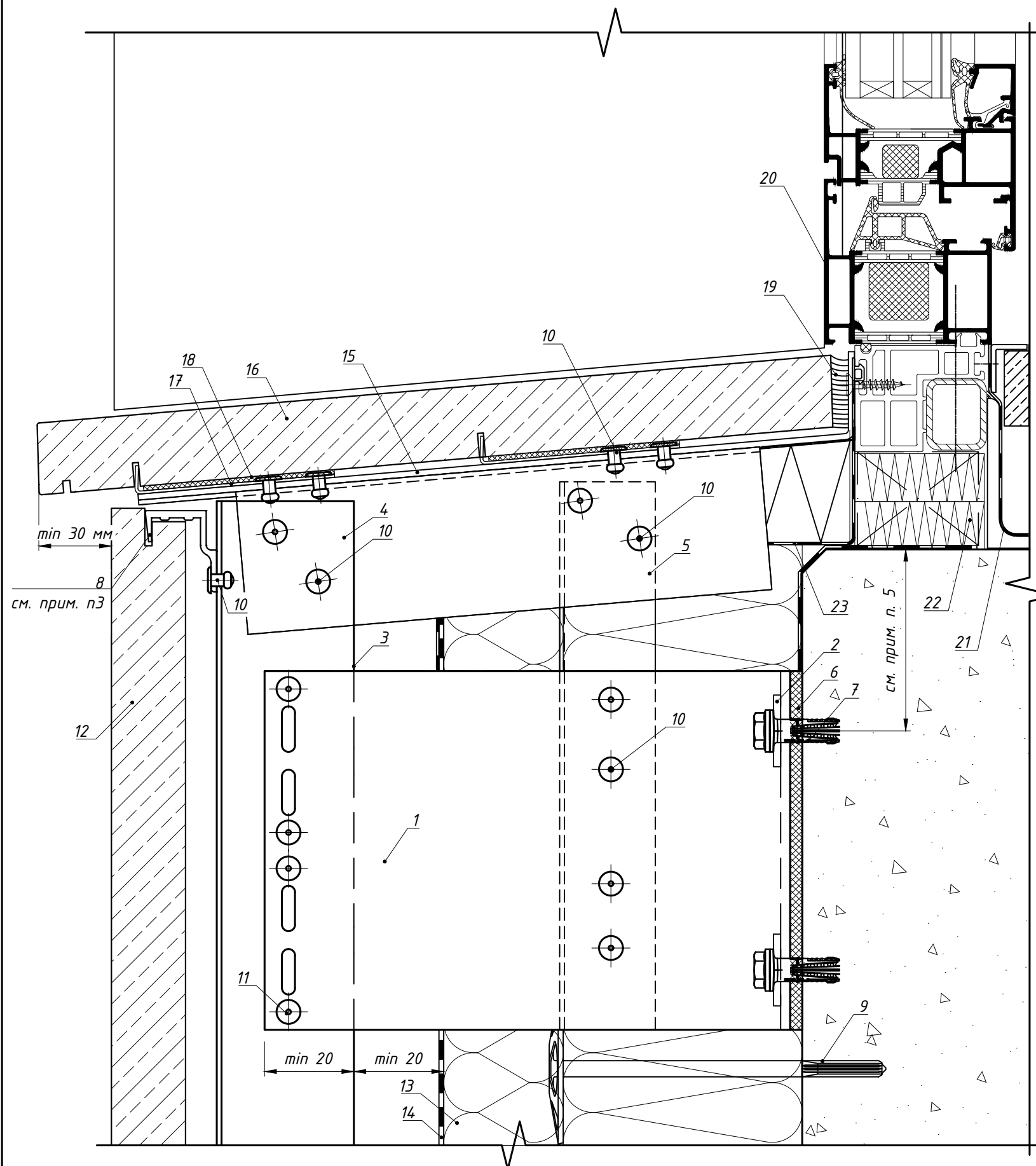


Поз.	Наименование	Артикул
1	Кронштейн MFT-RB 220 L (MFT-RB 220 M/MFT-RB 220 S)	См. раздел №2
2	Шайба MFT-BFW 30x40x3	2074416
3	Профиль MFT-RP 57x50x3	См. раздел №2
4	Профиль MFT-T/MFT-L	См. раздел №2
5	Термомост MFT-RBI L (MFT-RBI M/MFT-RBI S)	См. раздел №2
6	Анкер фасадный	См. раздел №2
7	Профиль MFT-PHT 20,5 бт (алюм.) Профиль MFT-PHT 10,5 бт (алюм.)	См. раздел №2
8	Кляммер-шина MFT-PHT 28,5 SS 1,2т (нерж.) Кляммер-шина MFT-PHT 14,5 SS 1,2т (нерж.)	См. раздел №2
9	Анкер для крепления утеплителя	См. раздел №2
10	Заклепка вытяжная $\Phi 4.8 \times 12$ A1/A2(A2/A2), см. прим. п.2 Заклепка вытяжная $\Phi 4.8 \times 12$ A1/A2(A2/A2), см. прим. п.2	См. раздел №2
11	Саморез с прессшайбой и сверлом $\Phi 5.5 \times 19$ A2 DIN 7504 K Болтовое соединение M5	См. раздел №2
12	Облицовка: камень	
13	Утеплитель	
14	Паропроницаемая гидроизоляция из НГ материала	устанавливается, если применимо
15	Отлив, оц.сталь тол. $\geq 0,55$ мм	не входит в поставку Hilti
16	Кронштейн-уголок для крепления отлива, оцинк.сталь тол. $\geq 1,2$ мм	не входит в поставку Hilti
17	EPDM-резина	не входит в поставку Hilti
18	СПК: оконный блок, показано условно	тип и вариант исполнения свето-прозрачных конструкций определяется по проекту, согласно данным от поставщика и производителя конструкций
19	СПК: контур пароизоляции, показано условно	
20	СПК: контур утепления, показано условно	
21	СПК: контур гидроизоляции, показано условно	

Примечание:

1. Варианты крепления плит облицовки к направляющей см. п.8.1, 8.2.
2. В пожароопасных зонах необходимо устанавливать заклепки из коррозионностойкой стали, в иных зонах допускаются к применению заклепки из алюминиевого сплава со стальным сердечником. Допускается изменение диаметра заклепок в соответствии с требованием по проекту с учетом несущей способности. Длина заклепки определяется в зависимости от толщины закрепляемых элементов (см. техническую информацию от производителя).
3. Допускается замена профиля MFT-PHT 28,5 SS 1,2т (нерж.); MFT-PHT 14,5 SS 1,2т (нерж.) на профиль MFT-PHV 25,8 SS 1,2т (нерж.); MFT-PHV 14,5 SS 1,2т (нерж.).
4. Минимальное расстояние от края стены до оси анкера принять в соответствии с требованиями технической документации на анкер для соответствующего строительного основания.

8.5 Примыкание к отливу выполненного из камня: для оконного (дверного) блока установленного в проем

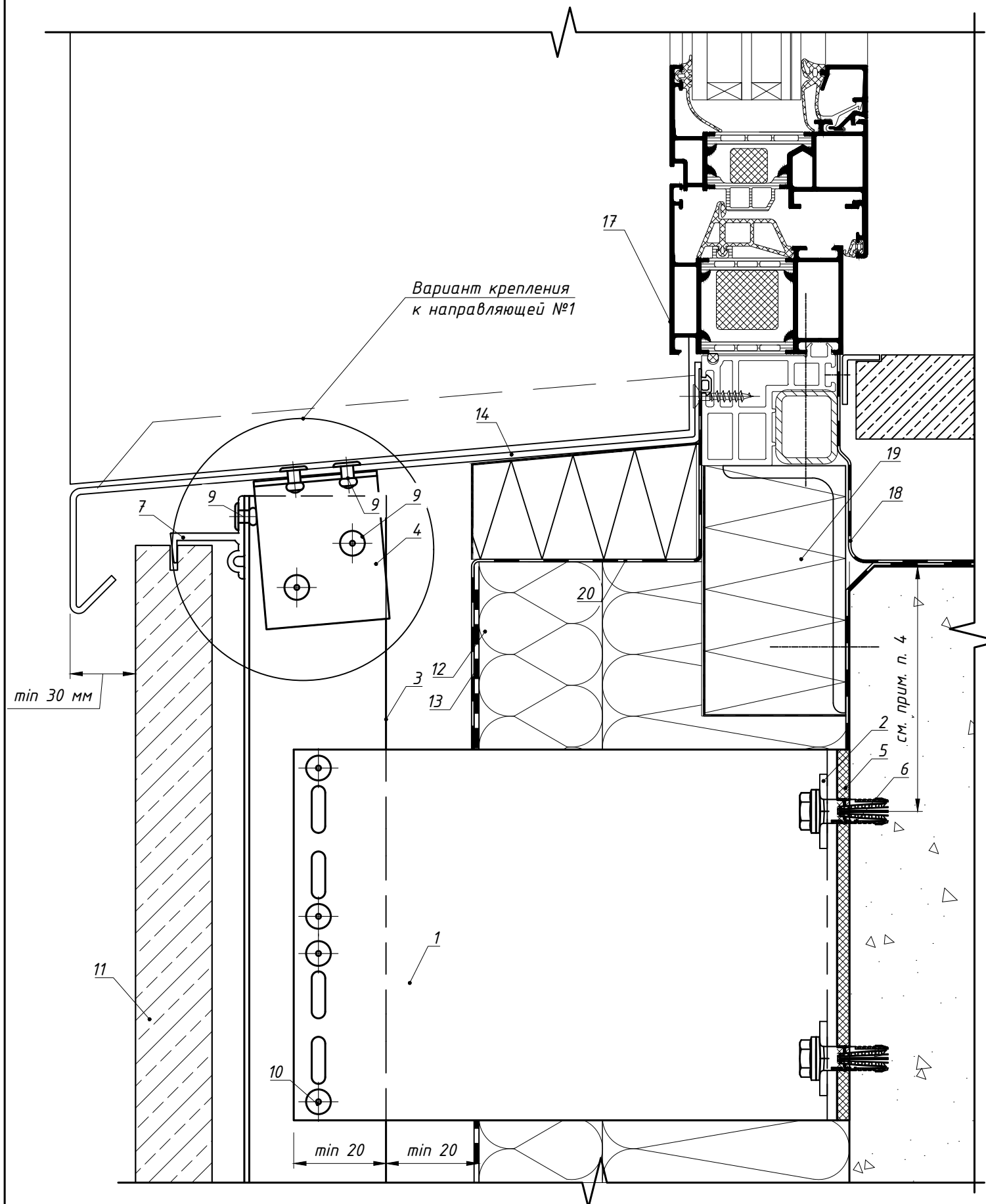


Поз.	Наименование	Артикул
1	Кронштейн MFT-RB 220 L (MFT-RB 220 M/MFT-RB 220 S)	См. раздел №2
2	Шайба MFT-BFW 30x40x3	2074416
3	Профиль MFT-RP 57x50x3	См. раздел №2
4	Профиль MFT-T/MFT-L	См. раздел №2
5	Профиль MFT-L	
6	Термомост MFT-RBI L (MFT-RBI M/MFT-RBI S)	См. раздел №2
7	Анкер фасадный	См. раздел №2
8	Профиль MFT-PHB 20,5 6т (алюм.)	См. раздел №2
	Профиль MFT-PHB 10,5 6т (алюм.)	
	Кляммер-шина MFT-PHB 25,8 SS 1,2т (нерж.)	
	Кляммер-шина MFT-PHB 14,5 SS 1,2т (нерж.)	
9	Анкер для крепления утеплителя	См. раздел №2
10	Заклепка вытяжная $\Phi 4.8 \times 12$ Al/A2(A2/A2), см. прим. п.2	См. раздел №2
11	Заклепка вытяжная $\Phi 4.8 \times 12$ Al/A2(A2/A2), см. прим. п.2	См. раздел №2
	Саморез с прессшайбой и сверлом $\Phi 5.5 \times 19$ A2 DIN 7504 K	
	Болтовое соединение M5	
12	Облицовка: камень	
13	Утеплитель	
14	Паропроницаемая гидроизоляция из НГ материала	устанавливается, если применимо
15	Дублирующий отлив, оц.сталь тол. $\geq 0,55$ мм	не входит в поставку Hilti
16	Отлив, камень	не входит в поставку Hilti
17	Кляммер для крепления каменного отлива, см. прим. п.5	
18	EPDM-резина толщ. 2 мм.	не входит в поставку Hilti
19	Герметик акриловый	не входит в поставку Hilti
20	СПК: оконный блок, показано условно	тип и вариант исполнения свето-прозрачных конструкций определяется по проекту, согласно данным от поставщика и производителя конструкций
21	СПК: контур пароизоляции, показано условно	
22	СПК: контур утепления, показано условно	
23	СПК: контур гидроизоляции, показано условно	

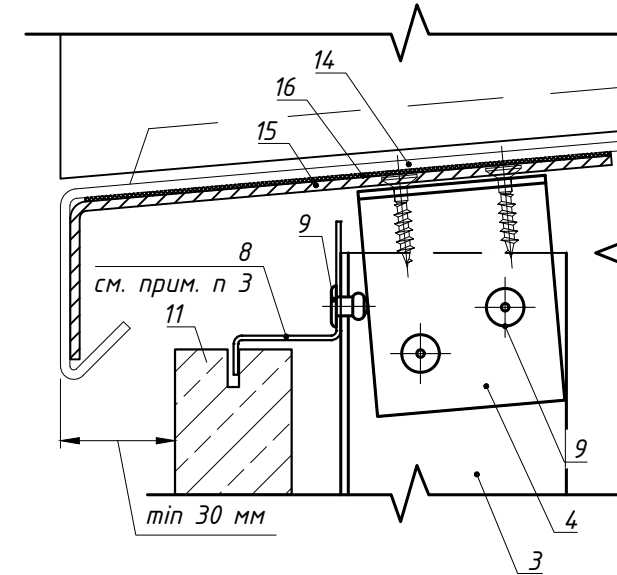
Примечание:

1. Варианты крепления плит облицовки к направляющей см. п.8.1, 8.2.
2. В пожароопасных зонах необходимо устанавливать заклепки из коррозионностойкой стали, в иных зонах допускаются к применению заклепки из алюминиевого сплава со стальным сердечником. Допускается изменения диаметра заклепок в соответствии с требованием по проекту с учетом несущей способности. Длина заклепки определяется в зависимости от толщины закрепляемых элементов (см. техническую информацию от производителя).
3. Допускается замена стартового профиля MFT-PHB 20,5 6т; MFT-PHB 10,5 6т; MFT-PHB 25,8 SS 1,2т (нерж.); MFT-PHB 14,5 SS 1,2т (нерж.) на финишный профиль MFT-PHT 20,5 6т; MFT-PHT 10,5 6т; MFT-PHT 28,5 SS 1,2т (нерж.); MFT-PHT 14,5 SS 1,2т (нерж.)
4. Кляммер для крепления каменного отлива запросить дополнительно у представителя HILTI.
5. Методику установки отлива из камня см. Лист 124 данного АТР
6. Минимальное расстояние от края стены до оси анкера принять в соответствии с требованиями технической документации на анкер для соответствующего строительного основания.

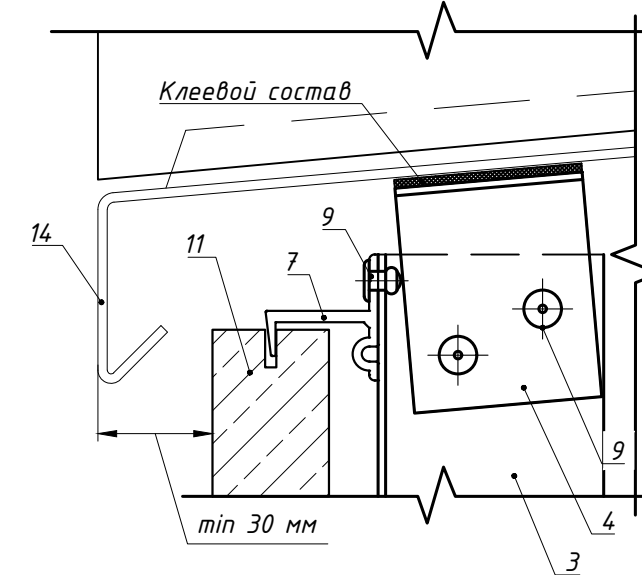
8.5 Примыкание к отливу: для оконного (дверного) блока вынесенного в толщу утеплителя относительно проема.



Вариант крепления отлива к направляющей №2



Вариант крепления отлива к направляющей №3



Поз.	Наименование	Артикул
1	Кронштейн MFT-RB 220 L (MFT-RB 220 M/MFT-RB 220 S)	См. раздел №2
2	Шайба MFT-BFW 30x40x3	2074416
3	Профиль MFT-RP 57x50x3	См. раздел №2
4	Профиль MFT-T/MFT-L	См. раздел №2
5	Термомост MFT-RBI L (MFT-RBI M/MFT-RBI S)	См. раздел №2
6	Анкер фасадный	См. раздел №2
7	Профиль MFT-PHT 20,5 бт (алюм.) Профиль MFT-PHT 10,5 бт (алюм.)	См. раздел №2
8	Кляммер-шина MFT-PHT 28,5 SS 1,2т (нерж.) Кляммер-шина MFT-PHT 14,5 SS 1,2т (нерж.)	См. раздел №2
9	Заклепка вытяжная $\phi 4,8 \times 12$ A2/A2 (Al/A2), см. прим. п.2 Заклепка вытяжная $\phi 4,8 \times 12$ Al/A2(A2/A2), см. прим. п.2	См. раздел №2
10	Саморез с прессшайбой и сверлом $\phi 5,5 \times 19$ A2 DIN 7504 K Болтовое соединение M5	См. раздел №2
11	Облицовка: камень	
12	Утеплитель	
13	Паропроницаемая гидроизоляция из НГ материала	устанавливается, если применимо
14	Отлив, оц.сталь тол. $\geq 0,55$ мм	не входит в поставку Hilti
15	Кронштейн-уголок для крепления отлива, оцинк.сталь тол. $\geq 1,2$ мм	не входит в поставку Hilti
16	EPDM-резина	не входит в поставку Hilti
17	СПК: оконный блок, показано условно	тип и вариант исполнения
18	СПК: контур пароизоляции, показано условно	свето-прозрачных конструкций
19	СПК: контур утепления, показано условно	определяется по проекту, согласно
20	СПК: контур гидроизоляции, показано условно	данным от поставщика и
		производителя конструкций

Примечание:

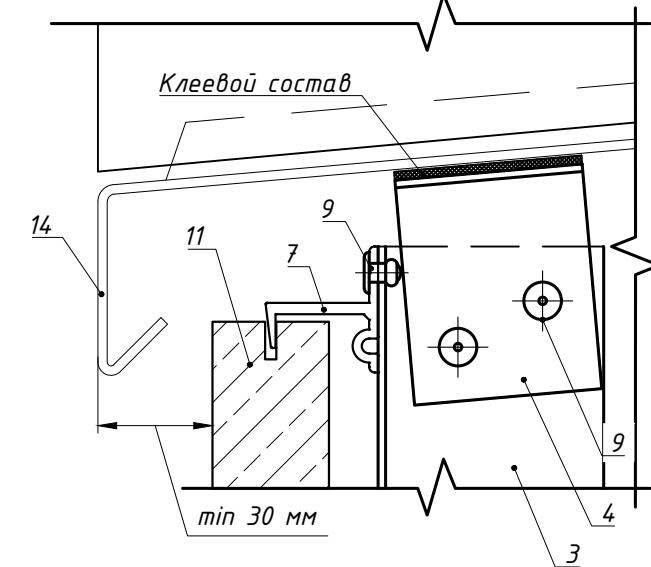
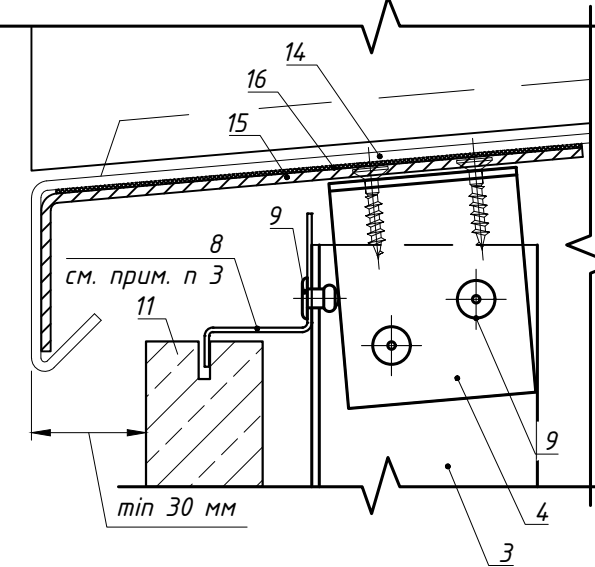
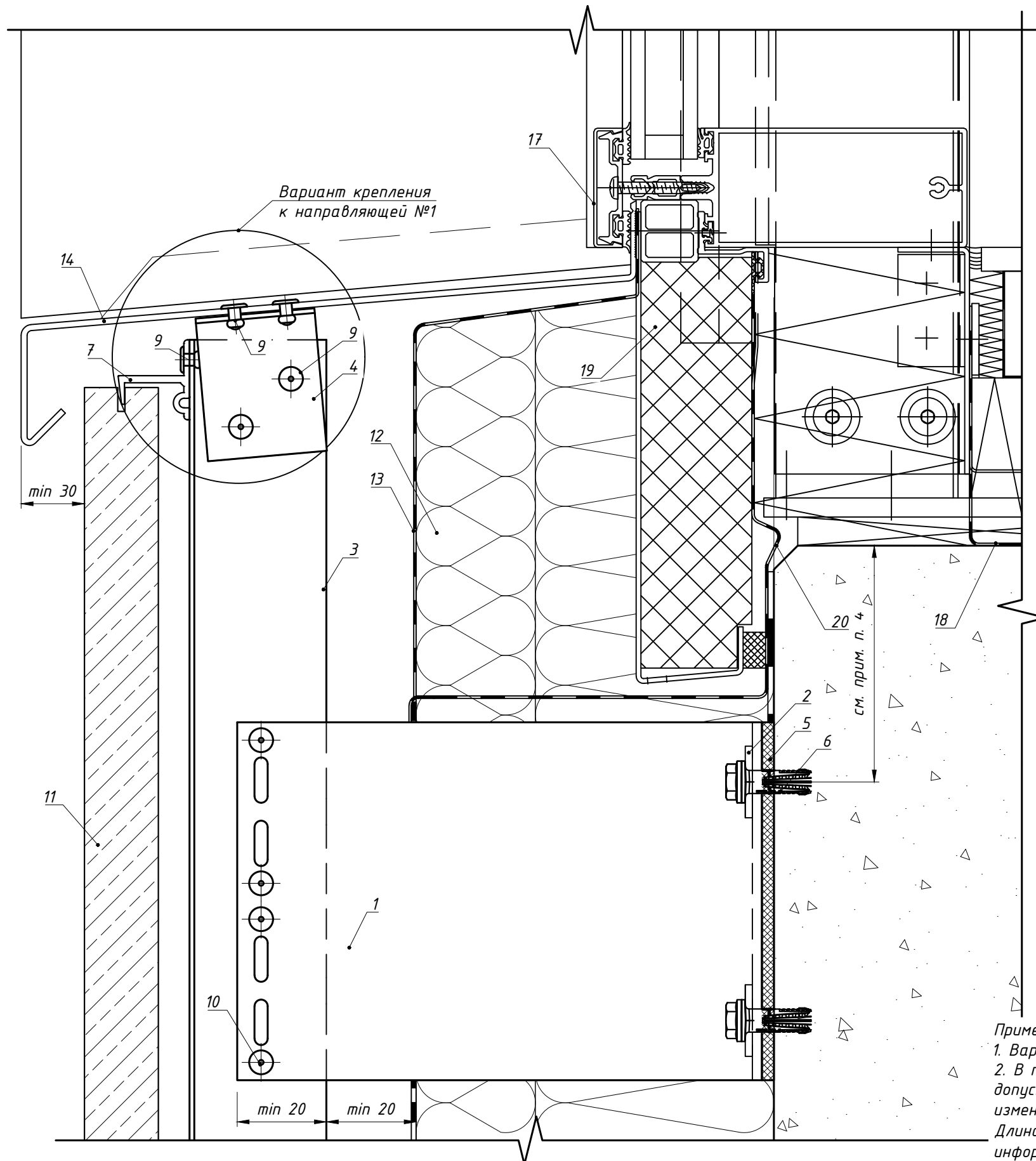
1. Варианты крепления плит облицовки к направляющей см. п.8.1, 8.2.
2. В пожароопасных зонах необходимо устанавливать заклепки из коррозионностойкой стали, в иных зонах допускаются к применению заклепки из алюминиевого сплава со стальным сердечником. Допускается изменение диаметра заклепок в соответствии с требованием по проекту с учетом несущей способности. Длина заклепки определяется в зависимости от толщины закрепляемых элементов (см. техническую информацию от производителя).
3. Допускается замена профиля MFT-PHT 28,5 SS 1,2т (нерж.); MFT-PHT 14,5 SS 1,2т (нерж.) на профиль MFT-PHV 25,8 SS 1,2т (нерж.); MFT-PHV 14,5 SS 1,2т (нерж.).
4. Минимальное расстояние от края стены до оси анкера принять в соответствии с требованиями технической документации на анкер для соответствующего строительного основания.



8.5 Примыкание к отливу: для витражной конструкции.

Вариант крепления отлива к направляющей №2

Вариант крепления отлива к направляющей №3

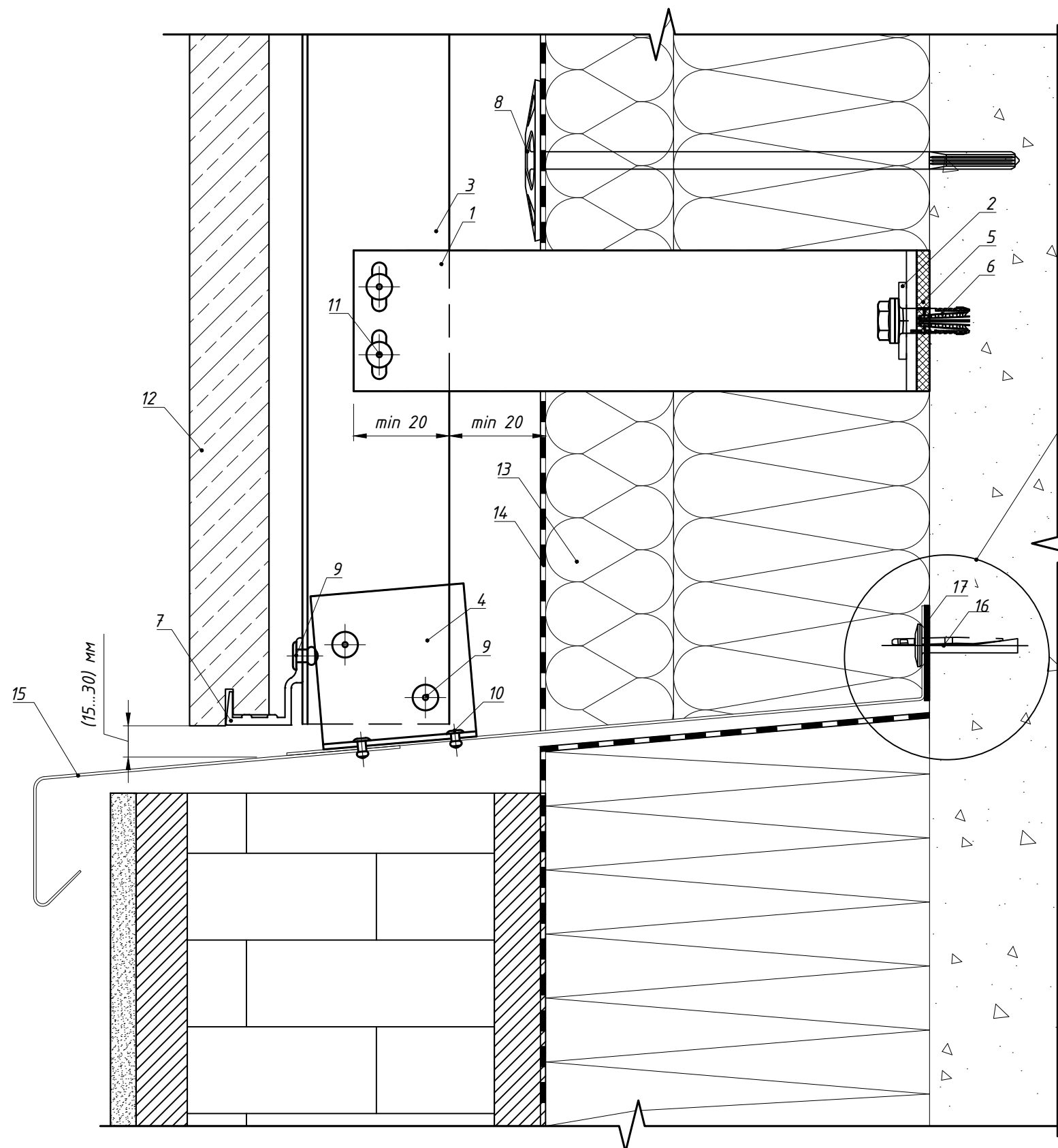


Поз.	Наименование	Артикул
1	Кронштейн MFT-RB 220 L (MFT-RB 220 M/MFT-RB 220 S)	См. раздел №2
2	Шайба MFT-BFW 30x40x3	2074416
3	Профиль MFT-RP 57x50x3	См. раздел №2
4	Профиль MFT-T/MFT-L	См. раздел №2
5	Термомост MFT-RBI L (MFT-RBI M/MFT-RBI S)	См. раздел №2
6	Анкер фасадный	См. раздел №2
7	Профиль MFT-PHT 20,5 6т (алюм.) Профиль MFT-PHT 10,5 6т (алюм.)	См. раздел №2
8	Кляммер-шина MFT-PHT 28,5 SS 1,2т (нерж.) Кляммер-шина MFT-PHT 14,5 SS 1,2т (нерж.)	См. раздел №2
9	Заклепка вытяжная $\Phi 4,8 \times 12$ A2/A2 (Al/A2), см. прим. п.2 Заклепка вытяжная $\Phi 4,8 \times 12$ Al/A2(A2/A2), см. прим. п.2	См. раздел №2
10	Саморез с прессшайбой и сверлом $\Phi 5,5 \times 19$ A2 DIN 7504 K Болтовое соединение M5	См. раздел №2
11	Облицовка: камень	
12	Утеплитель	
13	Паропроницаемая гидроизоляция из НГ материала	устанавливается, если применимо
14	Отлив, оц.сталь тол. $\geq 0,55$ мм	не входит в поставку Hilti
15	Кронштейн-уголок для крепления отлива, оцинк.сталь тол. $\geq 1,2$ мм	не входит в поставку Hilti
16	EPDM-резина	не входит в поставку Hilti
17	СПК: витражная стойка, показано условно	тип и вариант исполнения
18	СПК: контур пароизоляции, показано условно	свето-прозрачных конструкций
19	СПК: контур утепления, показано условно	определяется по проекту, согласно данным от поставщика и производителя конструкций
20	СПК: контур гидроизоляции, показано условно	

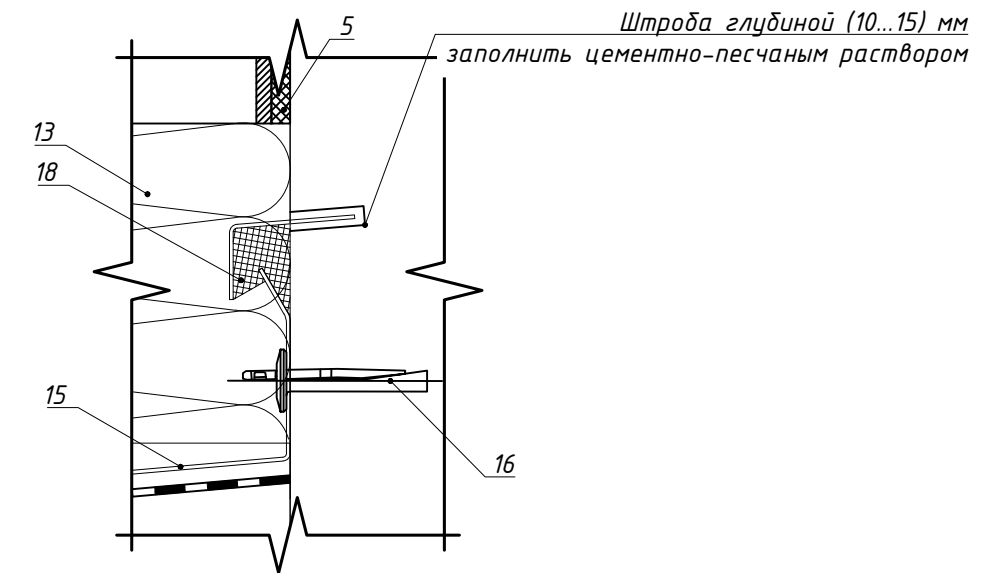
Примечание:

1. Варианты крепления плит облицовки к направляющей см. п.8.1, 8.2.
2. В пожароопасных зонах необходимо устанавливать заклепки из коррозионностойкой стали, в иных зонах допускаются к применению заклепки из алюминиевого сплава со стальным сердечником. Допускается изменение диаметра заклепок в соответствии с требованием по проекту с учетом несущей способности. Длина заклепки определяется в зависимости от толщины закрепляемых элементов (см. техническую информацию от производителя).
3. Допускается замена профиля MFT-PHT 28,5 SS 1,2т (нерж.); MFT-PHT 14,5 SS 1,2т (нерж.) на профиль MFT-PHV 25,8 SS 1,2т (нерж.); MFT-PHV 14,5 SS 1,2т (нерж.).
4. Минимальное расстояние от края стены до оси анкера принять в соответствии с требованиями технической документации на анкер для соответствующего строительного основания.

8.6 Примыкание к цоколю: вариант 1.



Вариант крепления отлива №2



Вариант крепления отлива №1

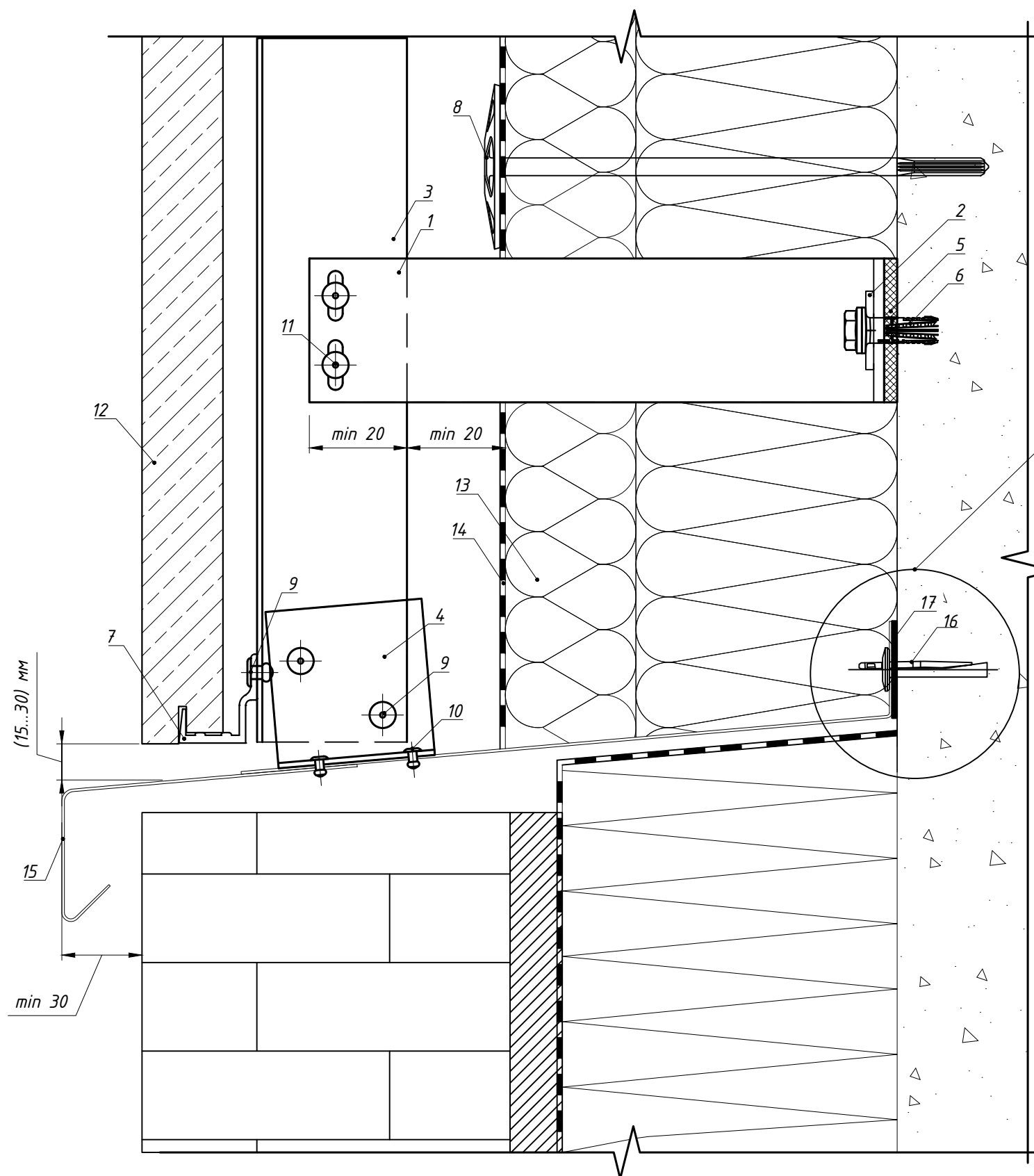
Поз.	Наименование	Артикул
1	Кронштейн MFT-RB 220 S	См. раздел №2
2	Шайба MFT-BFW 30x40x3	2074416
3	Профиль MFT-RP 57x50x3	См. раздел №2
4	Профиль MFT-L/MFT-T	См. раздел №2
5	Термомост MFT-RBI S	См. раздел №2
6	Анкер фасадный	См. раздел №2
7	Профиль MFT-PHB 20,5 бт (алюм.)	См. раздел №2
	Профиль MFT-PHB 10,5 бт (алюм.)	
	Кляммер-шина MFT-PHB 25,8 SS 1,2т (нерж.)	
	Кляммер-шина MFT-PHB 14,5 SS 1,2т (нерж.)	
8	Анкер для крепления утеплителя	См. раздел №2
9	Заклепка вытяжная $\Phi 4,8 \times 12$ A2/A2 (Al/A2), см. прим. п.2	См. раздел №2
10	Заклепка вытяжная $\Phi 3,2 \times 8$ A2/A2, см. прим. п.2	2190957
11	Заклепка вытяжная $\Phi 4,8 \times 12$ Al/A2(A2/A2), см. прим. п.2	См. раздел №2
	Саморез с прессшайбой и сверлом $\Phi 5,5 \times 19$ A2 DIN 7504 K Болтовое соединение M5	
12	Облицовка: камень	
13	Утеплитель	
14	Паропроницаемая гидроизоляция из НГ материала	устанавливается, если применимо
15	Отлив, оц.сталь тол. $\geq 0,55$ мм (алюм.лист тол. $\geq 1,0$ мм)	не входит в поставку Hilti
16	Анкер для крепления отлива	См. раздел №2
17	Бутил-каучуковая лента	не входит в поставку Hilti
18	Герметик силиконовый	не входит в поставку Hilti

Примечание:

1. Устройство цоколя показано условно.

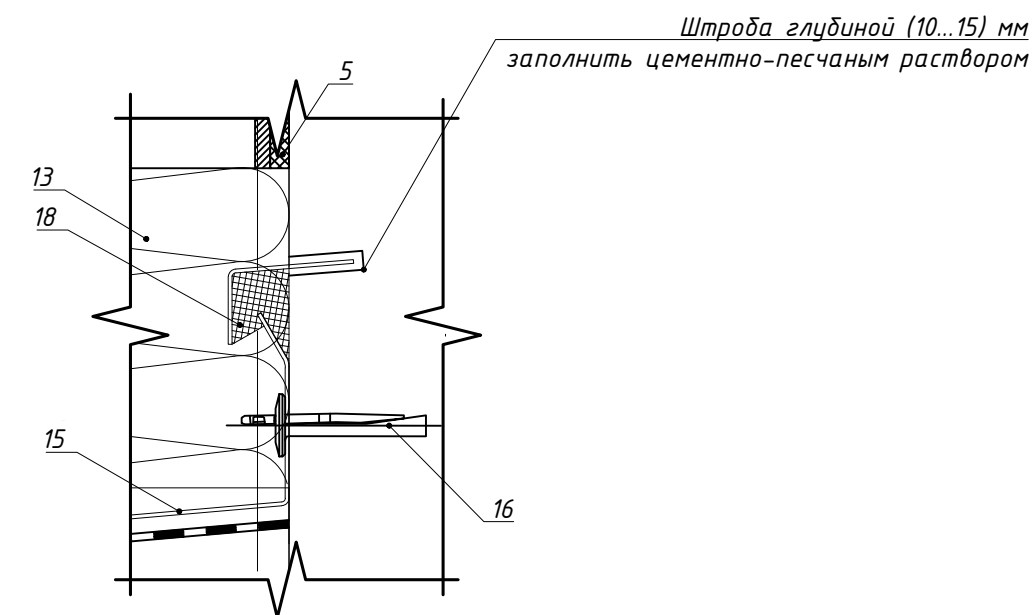
2. В пожароопасных зонах необходимо устанавливать заклепки из коррозионностойкой стали, в иных зонах допускаются к применению заклепки из алюминиевого сплава со стальным сердечником. Допускается изменения диаметра заклепок в соответствии с требованием по проекту с учетом несущей способности. Длина заклепки определяется в зависимости от толщины закрепляемых элементов (см. техническую информацию от производителя).

7.6 Примыкание к цоколю: вариант 2.



Вариант крепления отлива №1

Вариант крепления отлива №2



Поз.	Наименование	Артикул
1	Кронштейн MFT-RB 220 S	См. раздел №2
2	Шайба MFT-BFW 30x40x3	2074416
3	Профиль MFT-RP 57x50x3	См. раздел №2
4	Профиль MFT-L/MFT-T	См. раздел №2
5	Термомост MFT-RBI S	См. раздел №2
6	Анкер фасадный	См. раздел №2
7	Профиль MFT-PHB 20,5 6т (алюм.)	См. раздел №2
	Профиль MFT-PHB 10,5 6т (алюм.)	
	Кляммер-шина MFT-PHB 25,8 SS 1,2т (нерж.)	
	Кляммер-шина MFT-PHB 14,5 SS 1,2т (нерж.)	
8	Анкер для крепления утеплителя	См. раздел №2
9	Заклепка вытяжная $\Phi 4,8 \times 12$ A2/A2 (Al/A2), см. прим. п.2	См. раздел №2
10	Заклепка вытяжная $\Phi 3,2 \times 8$ A2/A2, см. прим. п.2	2190957
11	Заклепка вытяжная $\Phi 4,8 \times 12$ Al/A2(A2/A2), см. прим. п.2	См. раздел №2
	Саморез с прессшайбой и сверлом $\Phi 5,5 \times 19$ A2 DIN 7504 K	
	Болтовое соединение M5	
12	Облицовка: камень	
13	Утеплитель	
14	Паропроницаемая гидроизоляция из НГ материала	устанавливается, если применимо
15	Отлив, оц.сталь тол. $\geq 0,55$ мм (алюм.лист тол. $\geq 1,0$ мм)	не входит в поставку Hilti
16	Анкер для крепления отлива	См. раздел №2
17	Бутил-каучуковая лента	не входит в поставку Hilti
18	Герметик силиконовый	не входит в поставку Hilti

Примечание:

1. Устройство цоколя показано условно.

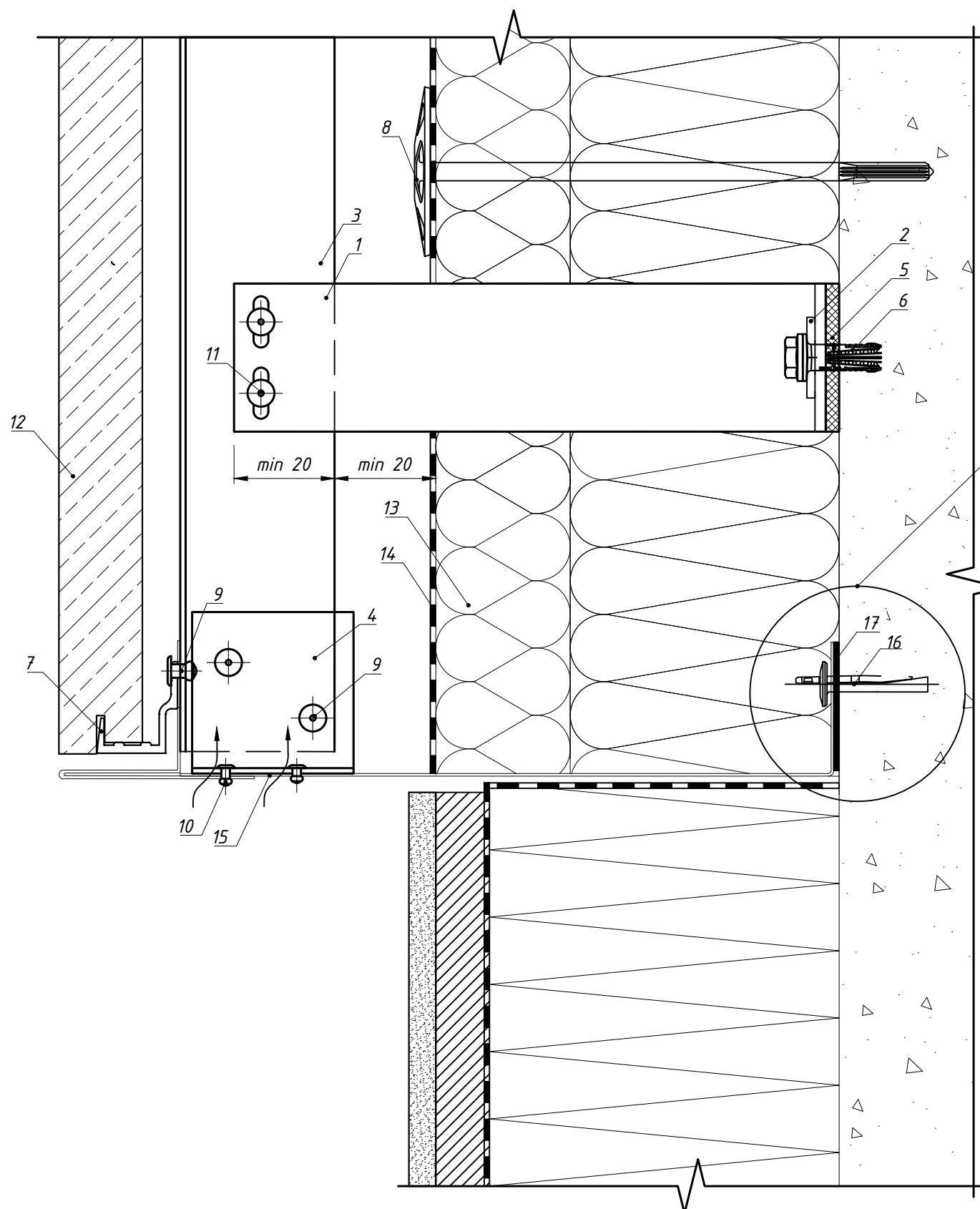
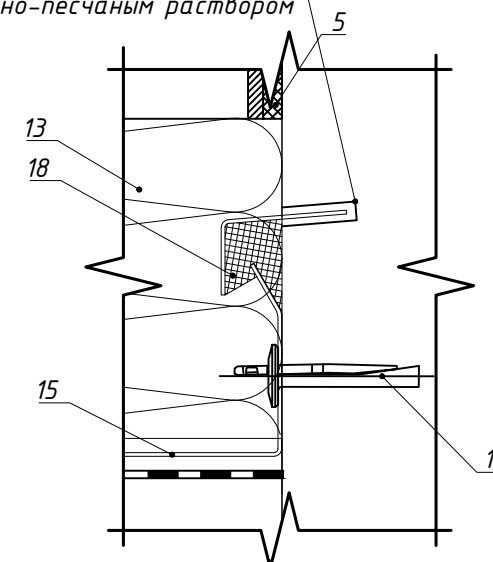
2. В пожароопасных зонах необходимо устанавливать заклепки из коррозионностойкой стали, в иных зонах допускаются к применению заклепки из алюминиевого сплава со стальным сердечником. Допускается изменения диаметра заклепок в соответствии с требованием по проекту с учетом несущей способности. Длина заклепки определяется в зависимости от толщины закрепляемых элементов (см. техническую информацию от производителя).



8.6 Примыкание к цоколю: вариант 3.

Вариант крепления оцинкованного листа №2

Штроба глубиной (10...15)мм  
заполнить цементно-песчаным раствором



Вариант крепления отлива №1

Поз.	Наименование	Артикул
1	Кронштейн MFT-RB 220 S	См. раздел №2
2	Шайба MFT-BFW 30x40x3	2074416
3	Профиль MFT-RP 57x50x3	См. раздел №2
4	Профиль MFT-L/MFT-T	См. раздел №2
5	Термомост MFT-RBI S	См. раздел №2
6	Анкер фасадный	См. раздел №2
7	Профиль MFT-PHB 20,5 6т (алюм.)	См. раздел №2
	Профиль MFT-PHB 10,5 6т (алюм.)	
	Кляммер-шина MFT-PHB 25,8 SS 1,2т (нерж.)	
	Кляммер-шина MFT-PHB 14,5 SS 1,2т (нерж.)	
8	Анкер для крепления утеплителя	См. раздел №2
9	Заклепка вытяжная Ф4,8x12 A2/A2 (Al/A2), см. прим. п.2	См. раздел №2
10	Заклепка вытяжная Ф3,2x8 A2/A2, см. прим. п.2	2190957
11	Заклепка вытяжная Ф4,8x12 Al/A2(A2/A2), см. прим. п.2	См. раздел №2
	Саморез с прессшайбой и сверлом Ø5.5x19 A2 DIN 7504 K	
	Болтовое соединение M5	
12	Облицовка: камень	
13	Утеплитель	
14	Паропроницаемая гидроизоляция из НГ материала	устанавливается, если применимо
15	Отлив, оц.сталь тол. ≥0,55мм (алюм.лист тол. ≥1,0мм)	см. примечание п. 3
16	Анкер для крепления отлива	См. раздел №2
17	Бутил-каучуковая лента	не входит в поставку Hilti
18	Герметик силиконовый	не входит в поставку Hilti

Примечание:

1. Устройство цоколя показано условно.

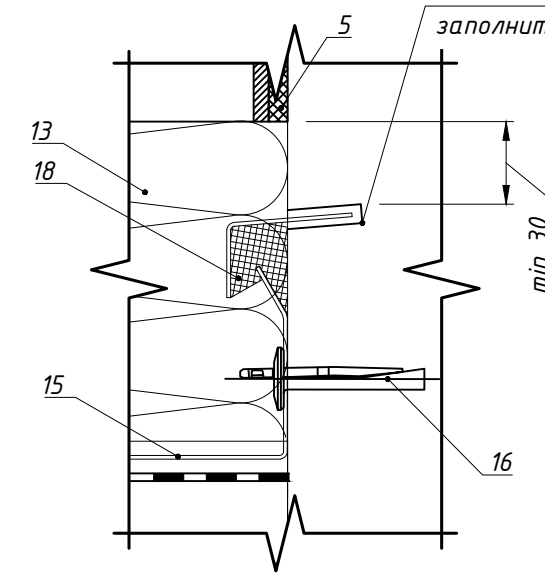
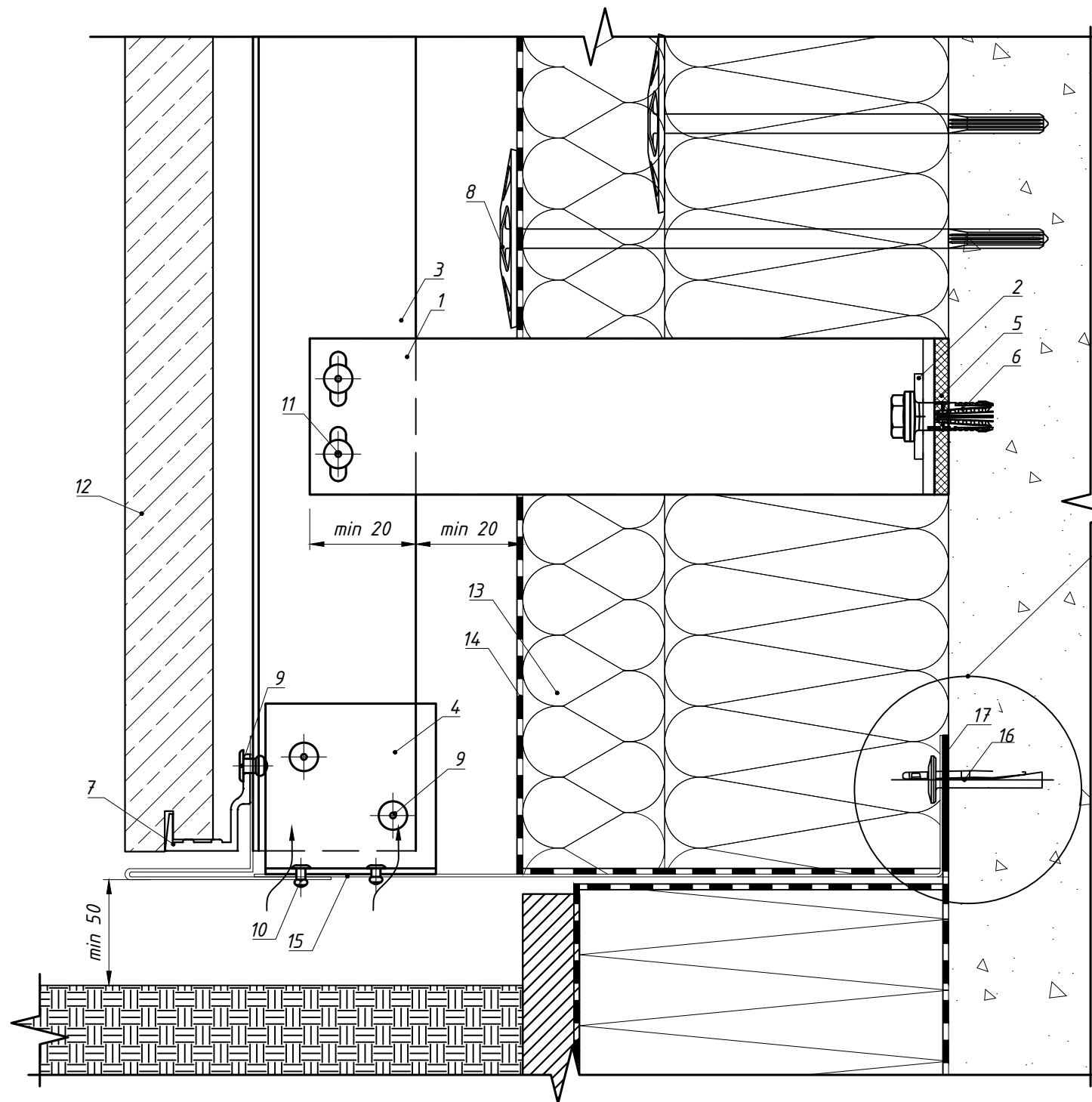
2. В пожароопасных зонах необходимо устанавливать заклепки из коррозионностойкой стали, в иных зонах допускаются к применению заклепки из алюминиевого сплава со стальным сердечником. Допускается изменения диаметра заклепок в соответствии с требованием по проекту с учетом несущей способности. Длина заклепки определяется в зависимости от толщины закрепляемых элементов (см. техническую информацию от производителя).

3. Для отвода капельной влаги и циркуляции воздуха предусмотреть отверстия. Количество отверстий определить в соответствии с необходимым объемом воздуха для обеспечения работоспособности навесной фасадной системы с воздушным зазором.

8.6 Примыкание к цоколю: вариант 4.

Вариант крепления оцинкованного листа №2

Штроба глубиной (10...15)мм  
заполнить цементно-песчаным раствором



Вариант крепления отлива №1

Уровень отмостки

Поз.	Наименование	Артикул
1	Кронштейн MFT-RB 220 S	См. раздел №2
2	Шайба MFT-BFW 30x40x3	2074416
3	Профиль MFT-RP 57x50x3	См. раздел №2
4	Профиль MFT-L/MFT-T	См. раздел №2
5	Термомост MFT-RBI S	См. раздел №2
6	Анкер фасадный	См. раздел №2
7	Профиль MFT-PHB 20,5 6т (алюм.)	См. раздел №2
	Профиль MFT-PHB 10,5 6т (алюм.)	
	Кляммер-шина MFT-PHB 25,8 SS 1,2т (нерж.)	
	Кляммер-шина MFT-PHB 14,5 SS 1,2т (нерж.)	
8	Анкер для крепления утеплителя	См. раздел №2
9	Заклепка вытяжная Ф4,8x12 A2/A2 (Al/A2), см. прим. п.2	См. раздел №2
10	Заклепка вытяжная Ф3,2x8 A2/A2, см. прим. п.2	2190957
11	Заклепка вытяжная Ф4,8x12 Al/A2(A2/A2), см. прим. п.2	См. раздел №2
	Саморез с прессшайбой и сверлом Ø5.5x19 A2 DIN 7504 K	
	Болтовое соединение M5	
12	Облицовка: камень	
13	Утеплитель	
14	Паропроницаемая гидроизоляция из НГ материала	устанавливается, если применимо
15	Отлив, оц.сталь тол. ≥0,55мм (алюм.лист тол. ≥1,0мм)	см. примечание п. 3
16	Анкер для крепления отлива	См. раздел №2
17	Бутил-каучуковая лента	не входит в поставку Hilti
18	Герметик силиконовый	не входит в поставку Hilti

Примечание:

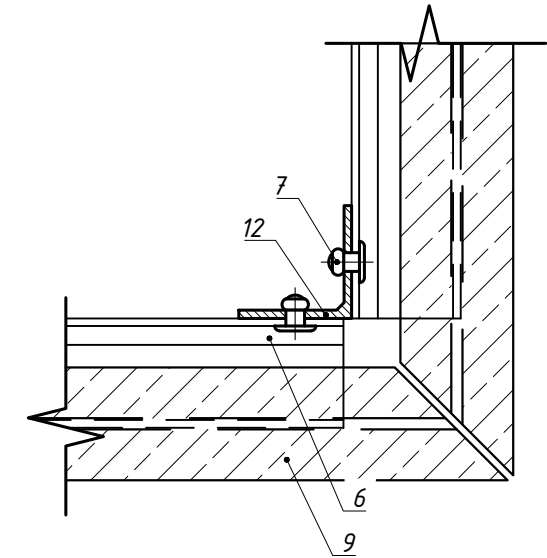
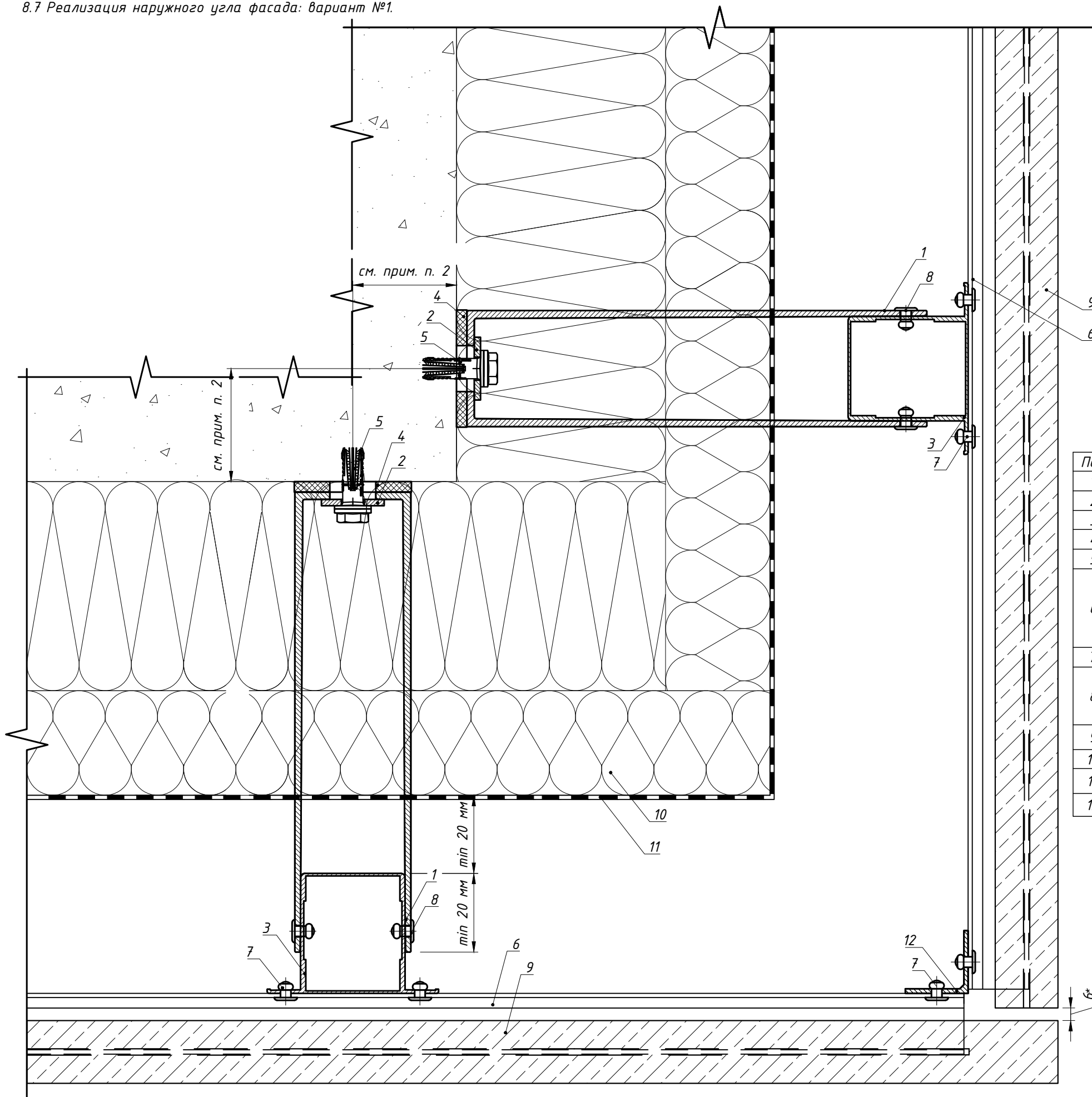
1. Устройство цоколя показано условно.

2. В пожароопасных зонах необходимо устанавливать заклепки из коррозионностойкой стали, в иных зонах допускаются к применению заклепки из алюминиевого сплава со стальным сердечником. Допускается изменения диаметра заклепок в соответствии с требованием по проекту с учетом несущей способности. Длина заклепки определяется в зависимости от толщины закрепляемых элементов (см. техническую информацию от производителя).

3. Для отвода капельной влаги и циркуляции воздуха предусмотреть отверстия. Количество отверстий определить в соответствии с необходимым объемом воздуха для обеспечения работоспособности навесной фасадной системы с воздушным зазором.

8.7 Реализация наружного угла фасада: вариант №1.

Вариант №2 с угловым соединением двух плит.



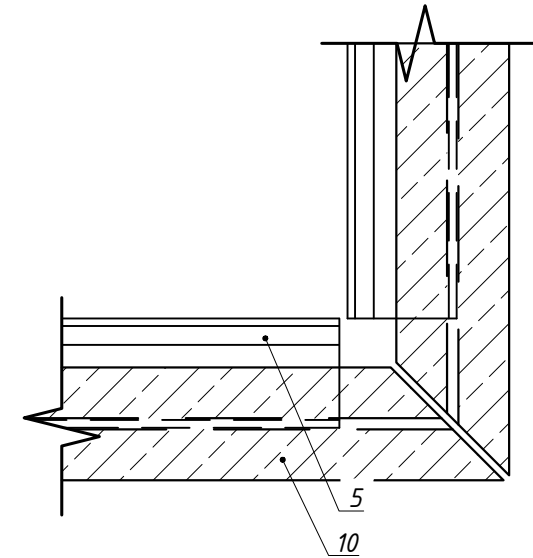
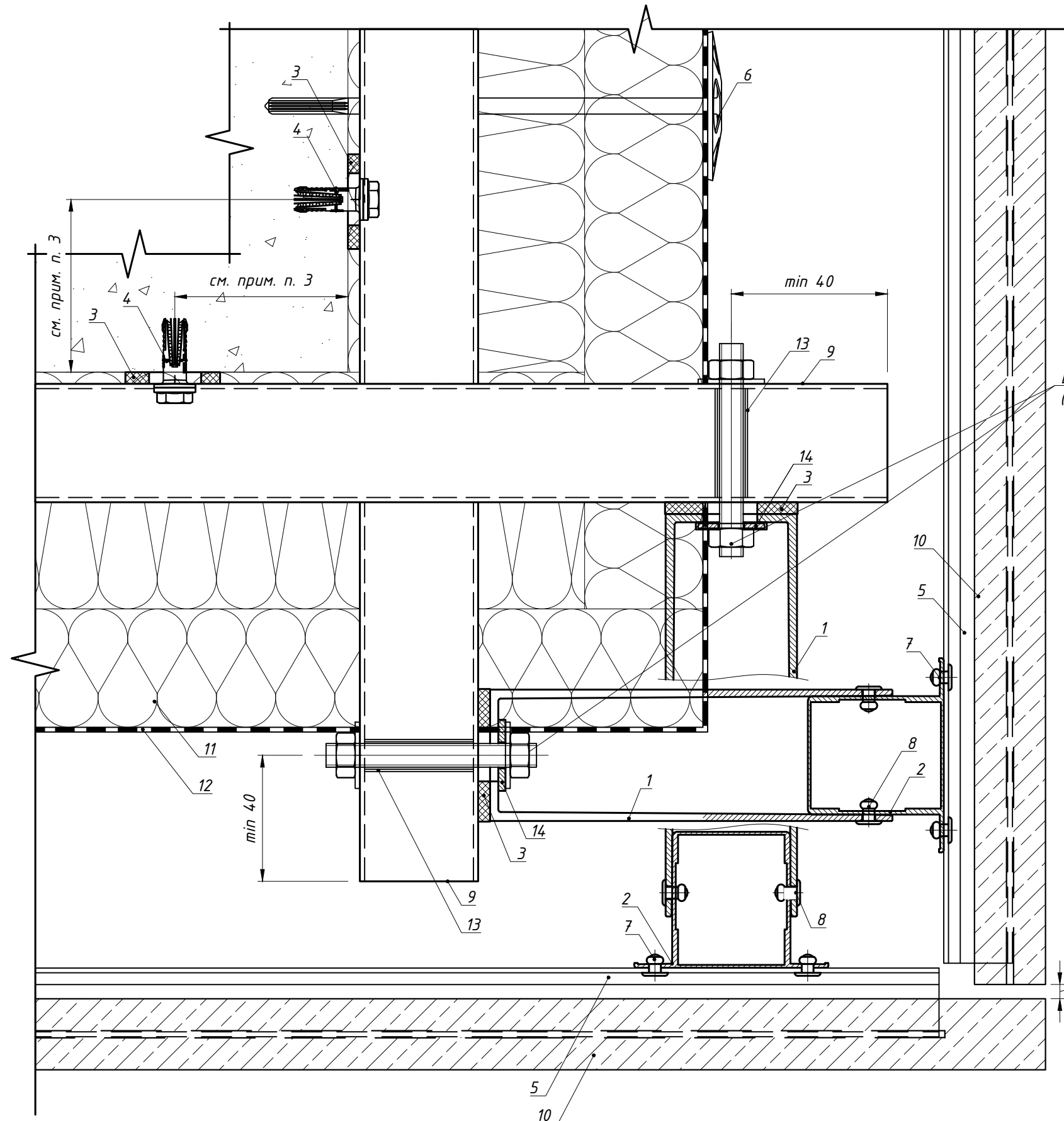
Поз.	Наименование	Артикул
1	Кронштейн MFT-RB 220 L (MFT-RB 220 M/MFT-RB 220 S)	См. раздел №2
2	Шайба MFT-BFW 30x40x3	2074416
3	Профиль MFT-RP 57x50	См. раздел №2
4	Термомост MFT-RBI L (MFT-RBI M/MFT-RBI S)	См. раздел №2
5	Анкер фасадный	См. раздел №2
6	Профиль MFT-PHM 20,5 бт (алюм.)	См. раздел №2
	Профиль MFT-PHM 10,5 бт (алюм.)	
	Кляммер-шина MFT-PHM 25,8 SS 1,2м (нерж.) Кляммер-шина MFT-PHM 14,5 SS 1,2м (нерж.)	
7	Заклепка вытяжная $\phi 4.8 \times 12$ A1/A2(A2/A2), см. прим. п.1	См. раздел №2
8	Заклепка вытяжная $\phi 4.8 \times 12$ A1/A2(A2/A2), см. прим. п.1	См. раздел №2
	Саморез с прессшайбой и сверлом $\phi 5.5 \times 19$ A2 DIN 7504 K Болтовое соединение M5	
9	Облицовка: камень	
10	Утеплитель	
11	Паропроницаемая гидроизоляция из НГ материала	устанавливается, если применимо
12	Профиль MFT-L 30x30x2	2096966

Примечание:

1. В пожароопасных зонах необходимо устанавливать заклепки из коррозионностойкой стали, в иных зонах допускаются к применению заклепки из алюминиевого сплава со стальным сердечником. Допускается изменения диаметра заклепок в соответствии с требованием по проекту с учетом несущей способности. Длина заклепки определяется в зависимости от толщины закрепляемых элементов (см. техническую информацию от производителя).
2. Минимальное расстояние от края стены до оси анкера принимать в соответствии с требованиями технической документации на анкер для соответствующего строительного основания.
3. \* - размер для справок.

8.7 Реализация наружного угла фасада: вариант №2.

Вариант №2 с угловым соединением двух плит.



Болтовое соединение  
(см. п.11 данного АТР)

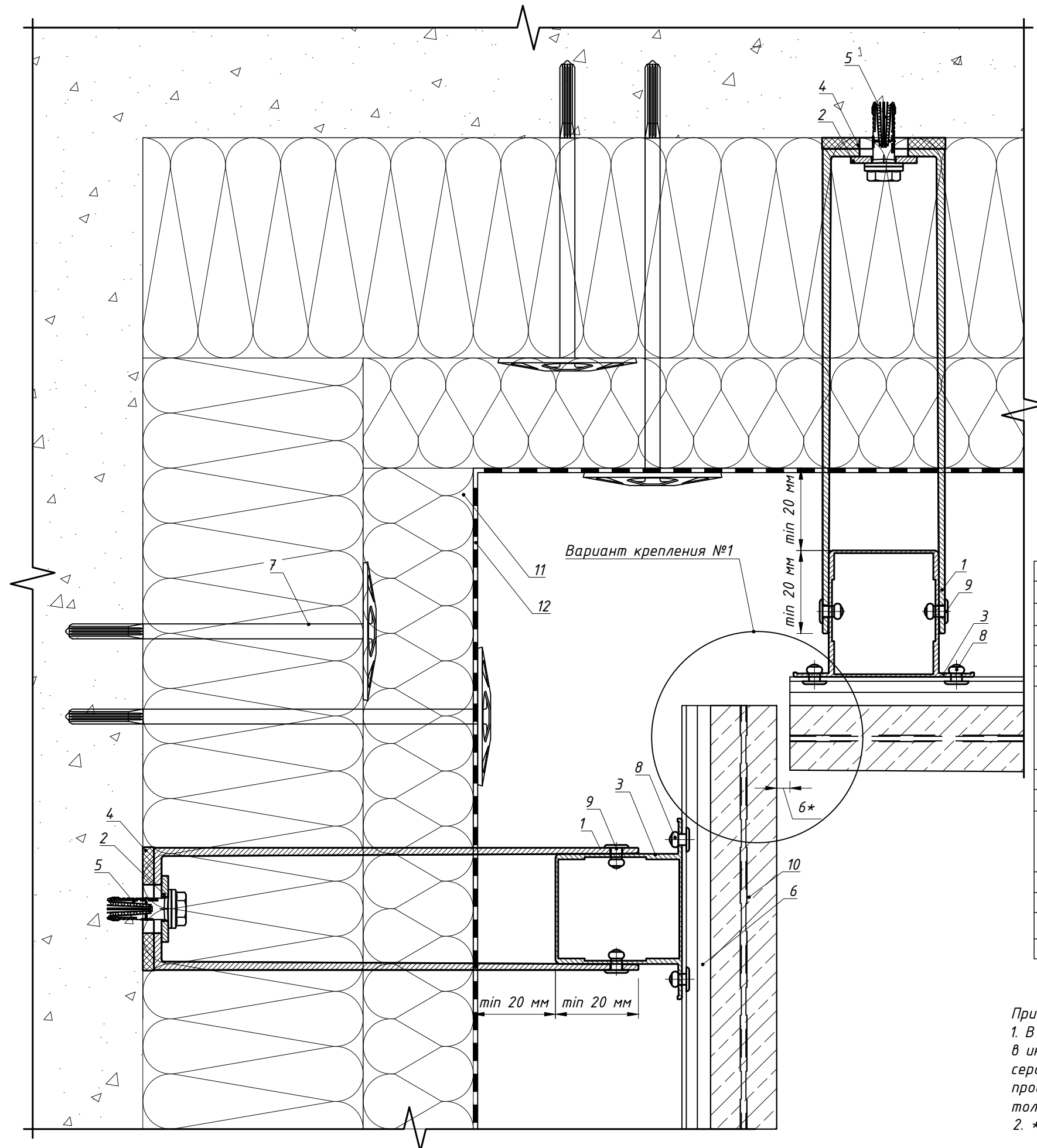
Поз.	Наименование	Артикул
1	Кронштейн MFT-RB 170 L (MFT-RB 170 M/MFT-RB 170 S)	См. раздел №2
2	Профиль MFT-RP 57x50	См. раздел №2
3	Термомост MFT-RBI L (MFT-RBI M/MFT-RBI S)	См. раздел №2
4	Анкер фасадный	См. раздел №2
5	Профиль MFT-PHM 20,5 6т (алюм.)	См. раздел №2
	Профиль MFT-PHM 10,5 6т (алюм.)	
	Кляммер-шина MFT-PHM 25,8 SS 1,2т (нерж.)	
	Кляммер-шина MFT-PHM 14,5 SS 1,2т (нерж.)	
6	Анкер для крепления утеплителя	См. раздел №2
7	Заклепка вытяжная $\Phi 4.8 \times 12$ A1/A2(A2/A2), см. прим. п.1	См. раздел №2
8	Саморез с прессшайбой и сверлом $\Phi 5.5 \times 19$ A2 DIN 7504 K	См. раздел №2
9	Профиль MFT-ST 50x50x2	2096972
10	Облицовка: камень	
11	Утеплитель	
12	Паропроницаемая гидроизоляция из НГ материала	устанавливается, если применимо
13	Втулка (см. примечание п.2)	не входит в поставку Hilti
14	Шайба MFT-BFW 30x40x3	2074416

Примечание:

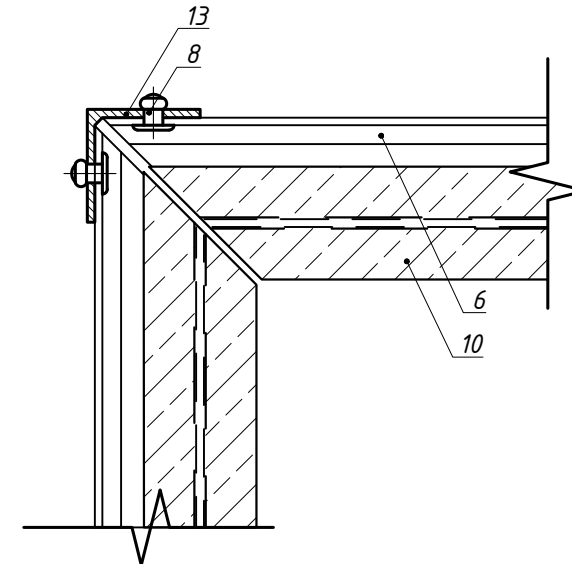
1. В пожароопасных зонах необходимо устанавливать заклепки из коррозионностойкой стали, в иных зонах допускаются к применению заклепки из алюминиевого сплава со стальным сердечником. Допускается изменения диаметра заклепок в соответствии с требованием по проекту с учетом несущей способности. Длина заклепки определяется в зависимости от толщины закрепляемых элементов (см. техническую информацию от производителя).
2. Возможность применения без втулки подтвердить статическим расчетом.
3. Минимальное расстояние от края стены до оси анкера принимать в соответствии с требованиями технической документации на анкер для соответствующего строительного основания.
4. \* - размер для справок.



8.8 Реализация внутреннего угла фасада



Вариант №2  
с угловым соединением 2-х плит



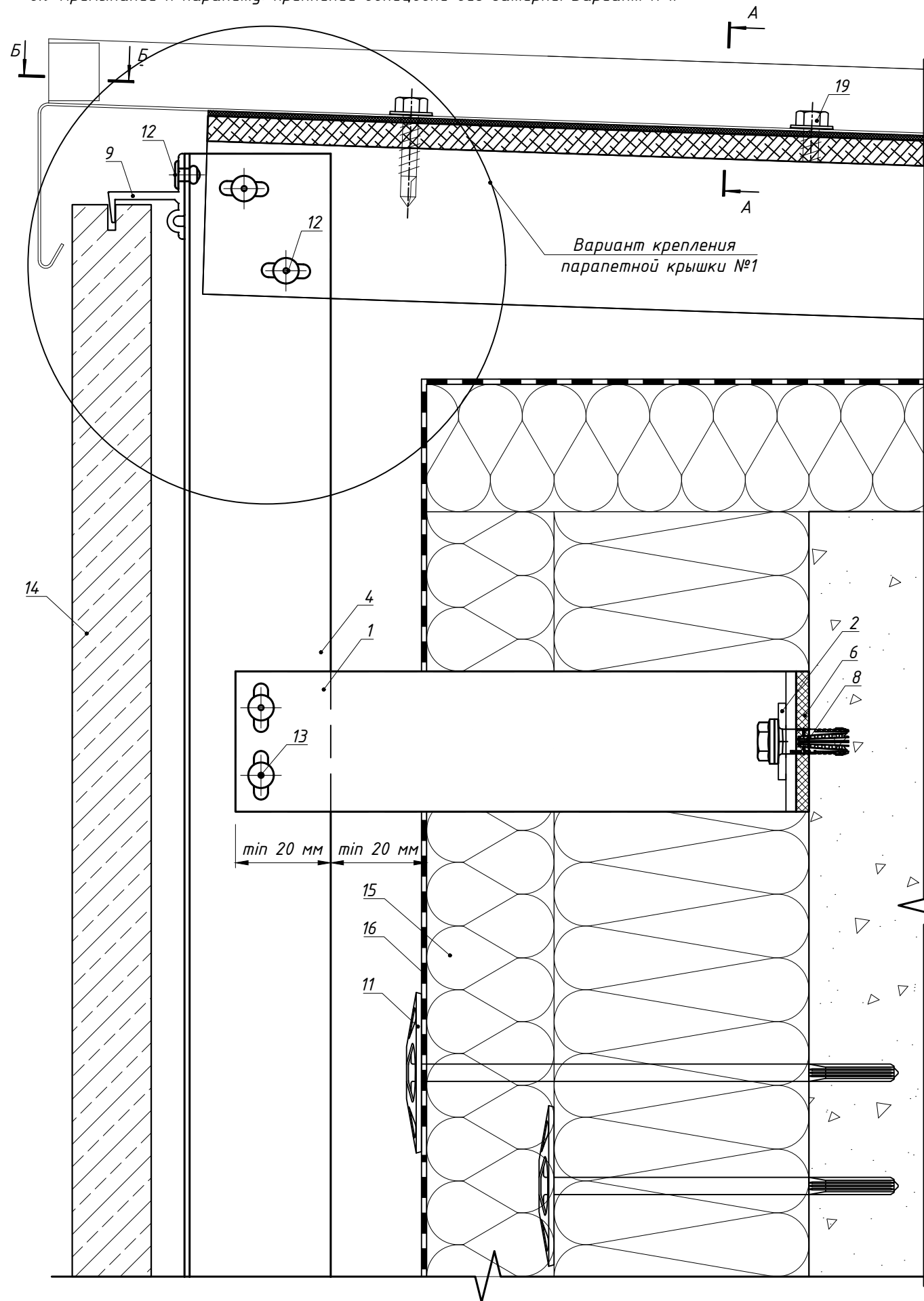
Поз.	Наименование	Артикул
1	Кронштейн MFT-RB 220 L (MFT-RB 220 M/MFT-RB 220 S)	См. раздел №2
2	Шайба MFT-BFW 30x40x3	2074416
3	Профиль MFT-RP 57x50	См. раздел №2
4	Термомост MFT-RBI L (MFT-RBI M/MFT-RBI S)	См. раздел №2
5	Анкер фасадный	См. раздел №2
6	Профиль MFT-PHM 20,5 бт (алюм.)	См. раздел №2
	Профиль MFT-PHM 10,5 бт (алюм.)	
	Кляммер-шина MFT-PHM 25,8 SS 1,2т (нерж.)	
	Кляммер-шина MFT-PHM 14,5 SS 1,2т (нерж.)	
7	Анкер для крепления утеплителя	См. раздел №2
8	Заклепка вытяжная $\Phi 4.8 \times 12$ Al/A2(A2/A2), см. прим. п.1	См. раздел №2
	Заклепка вытяжная $\Phi 4.8 \times 12$ Al/A2(A2/A2), см. прим. п.1	
9	Саморез с прессшайбой и сверлом $\Phi 5.5 \times 19$ A2 DIN 7504 K	См. раздел №2
	Болтовое соединение M5	
10	Облицовка: камень	
11	Утеплитель	
12	Паропроницаемая гидроизоляция из НГ материала	устанавливается, если применимо
13	Профиль MFT-L 30x30x2	2096966

Примечание:

1. В пожароопасных зонах необходимо устанавливать заклепки из коррозионностойкой стали, в иных зонах допускаются к применению заклепки из алюминиевого сплава со стальным сердечником. Допускается изменения диаметра заклепок в соответствии с требованием по проекту с учетом несущей способности. Длина заклепки определяется в зависимости от толщины закрепляемых элементов (см. техническую информацию от производителя).  
2. \* - размер для справок.

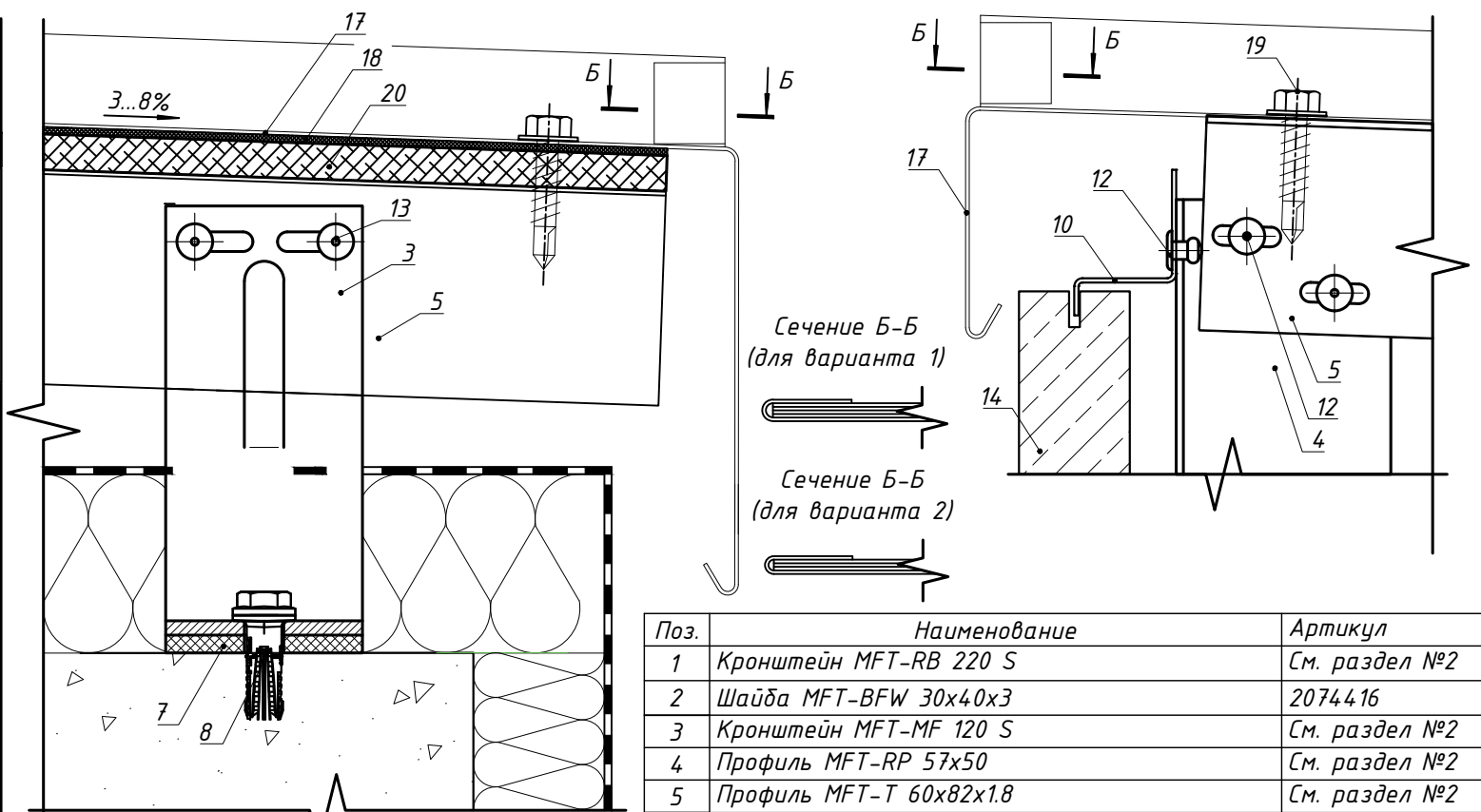


8.9 Примыкание к парапету: крепление облицовки без затирки. Вариант №1.



Вариант крепления паропетной крышки №1

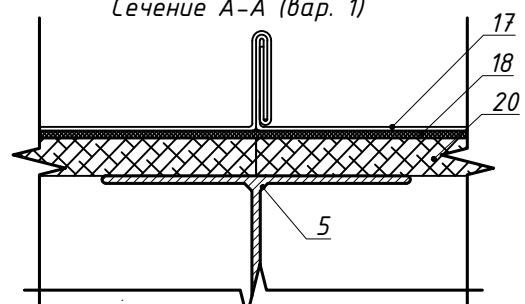
Вариант крепления паропетной крышки №2



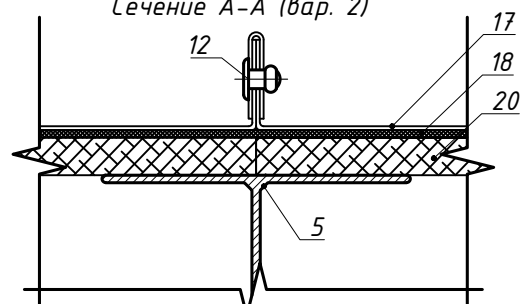
Сечение Б-Б (для варианта 1)  
Сечение Б-Б (для варианта 2)

Поз.	Наименование	Артикул
1	Кронштейн MFT-RB 220 S	См. раздел №2
2	Шайба MFT-BFW 30x40x3	2074416
3	Кронштейн MFT-MF 120 S	См. раздел №2
4	Профиль MFT-RP 57x50	См. раздел №2
5	Профиль MFT-T 60x82x1.8	См. раздел №2
6	Термомост MFT-RBI S	См. раздел №2
7	Термомост MFT-ISO S	См. раздел №2
8	Анкер фасадный	См. раздел №2
9	Профиль MFT-PHT 20,5 бт (алюм.) Профиль MFT-PHT 10,5 бт (алюм.)	См. раздел №2
10	Кляммер-шина MFT-PHT 28,5 SS 1,2т (нерж.) Кляммер-шина MFT-PHT 14,5 SS 1,2т (нерж.)	См. раздел №2
11	Анкер для крепления утеплителя	См. раздел №2
12	Заклепка вытяжная Ф4,8x12 A2/A2 (A1/A2) Заклепка вытяжная Ф4,8x12 A1/A2(A2/A2)	См. раздел №2
13	Саморез с прессшайбой и сверлом Ø5.5x19 A2 DIN 7504 K Болтовое соединение M5	См. раздел №2
14	Облицовка: камень	
15	Утеплитель	
16	Паропроницаемая гидроизоляция из НГ материала	устанавливается, если применимо
17	Крышка паропетная, оц.сталь тол. ≥0,55мм (алюм.лист тол. ≥1,0мм)	не входит в поставку Hilti
18	EPDM-резина	не входит в поставку Hilti
19	Кровельный саморез с прессшайбой (EPDM) и сверлом, шестигранная головка	не входит в поставку Hilti
20	Фанера ламинированная	не входит в поставку Hilti

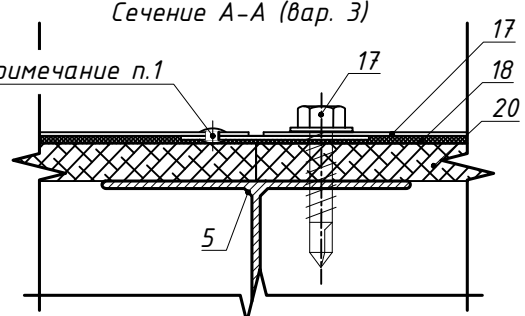
Сечение А-А (вар. 1)



Сечение А-А (вар. 2)



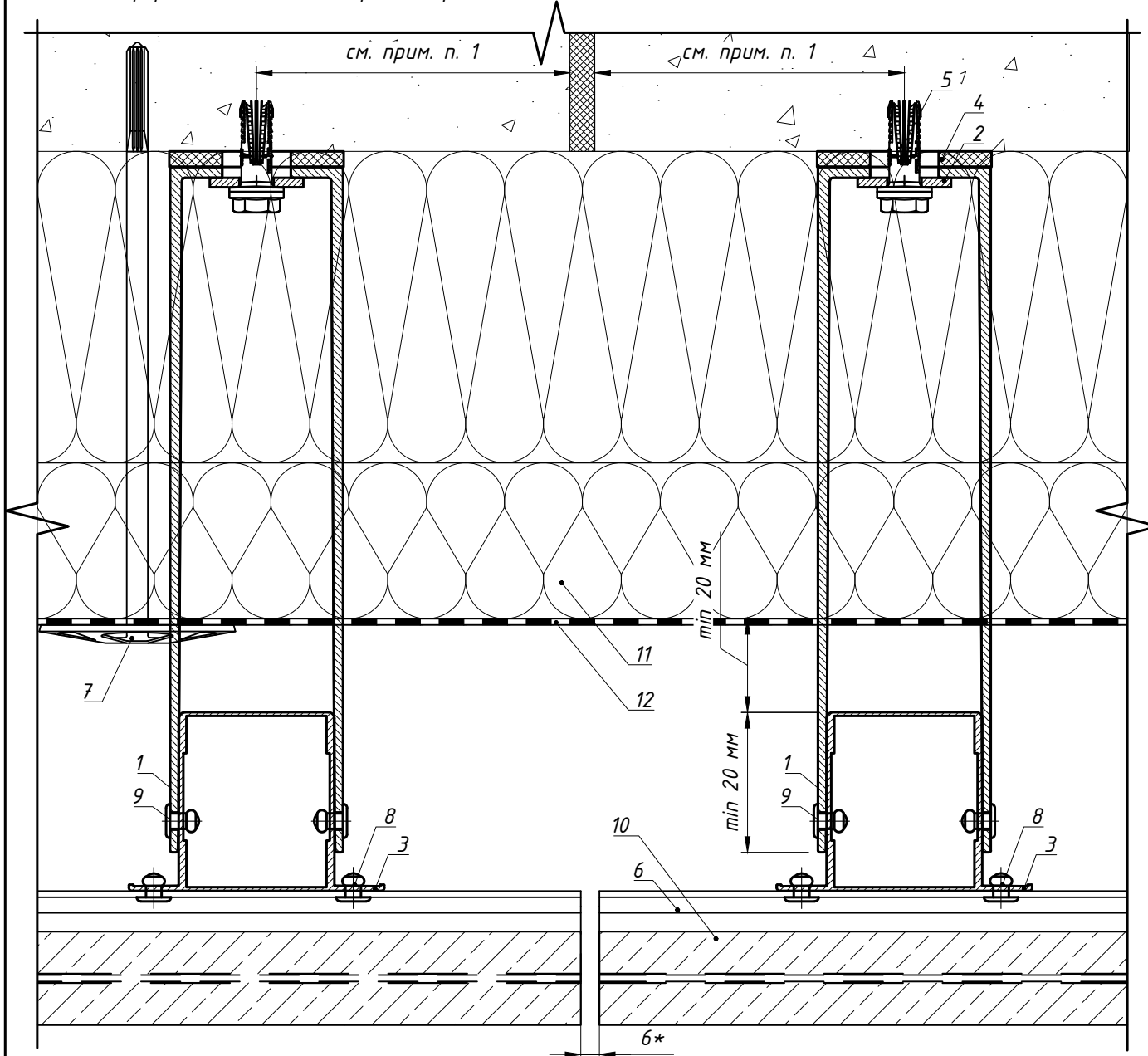
Сечение А-А (вар. 3)



См. примечание п.1

Примечание:  
1. Закладная деталь устанавливается в заводских условиях. Окраска после установки закладной детали. Закладная деталь повторяет сечение паропетной крышки за исключением капельников. Места крепления закладной детали к паропетной крышке за гидроизолировать.

8.10 Деформационный шов. Вариант крепления №1



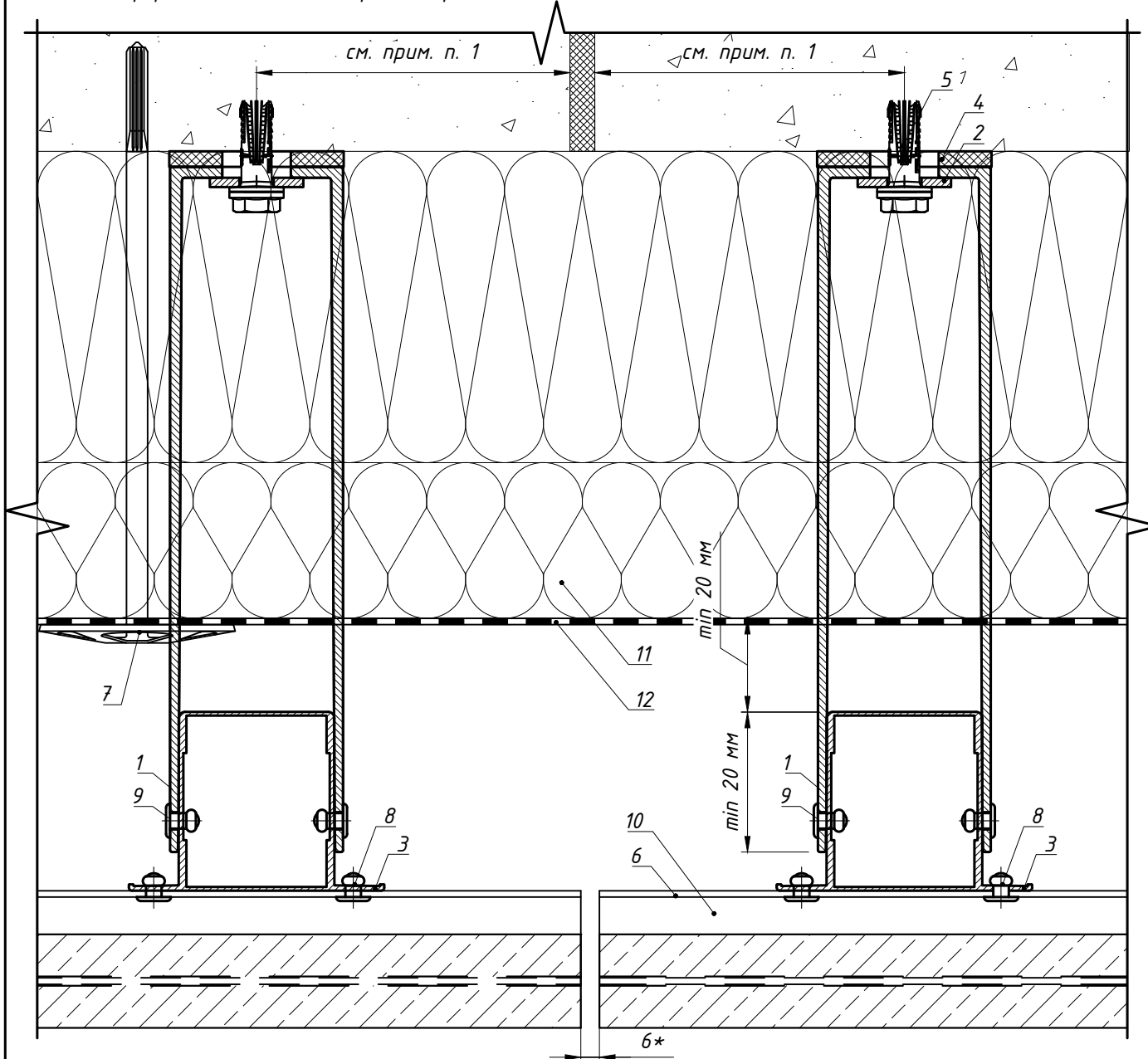
Поз.	Наименование	Артикул
1	Кронштейн MFT-RB 220 L (MFT-RB 220 LM/MFT-RB 220 M/MFT-RB 220 S)	См. раздел №2
2	Шайба MFT-BFW 30x40x3	2074416
3	Профиль MFT-RP 57x50	См. раздел №2
4	Термомост MFT-RBI L (MFT-RBI M/MFT-RBI S)	См. раздел №2
5	Анкер фасадный	См. раздел №2
6	Профиль MFT-PHM 20,5 6т (алюм.)	См. раздел №2
	Профиль MFT-PHM 10,5 6т (алюм.)	
7	Анкер для крепления утеплителя	См. раздел №2
8	Заклепка вытяжная $\Phi 4.8 \times 12$ A1/A2(A2/A2)	См. раздел №2
9	Заклепка вытяжная $\Phi 4.8 \times 12$ A1/A2(A2/A2) Саморез с прессшайбой и сверлом $\Phi 5.5 \times 19$ A2 DIN 7504 K	См. раздел №2
10	Облицовка: камень	
11	Утеплитель	
12	Паропроницаемая гидроизоляция из НГ материала	устанавливается, если применимо

Примечание:

1. Минимальное расстояние от края стены до оси анкера принимать в соответствии с требованиями технической документации на анкер для соответствующего строительного основания.

2. \* - размер для справок.

8.10 Деформационный шов. Вариант крепления №2



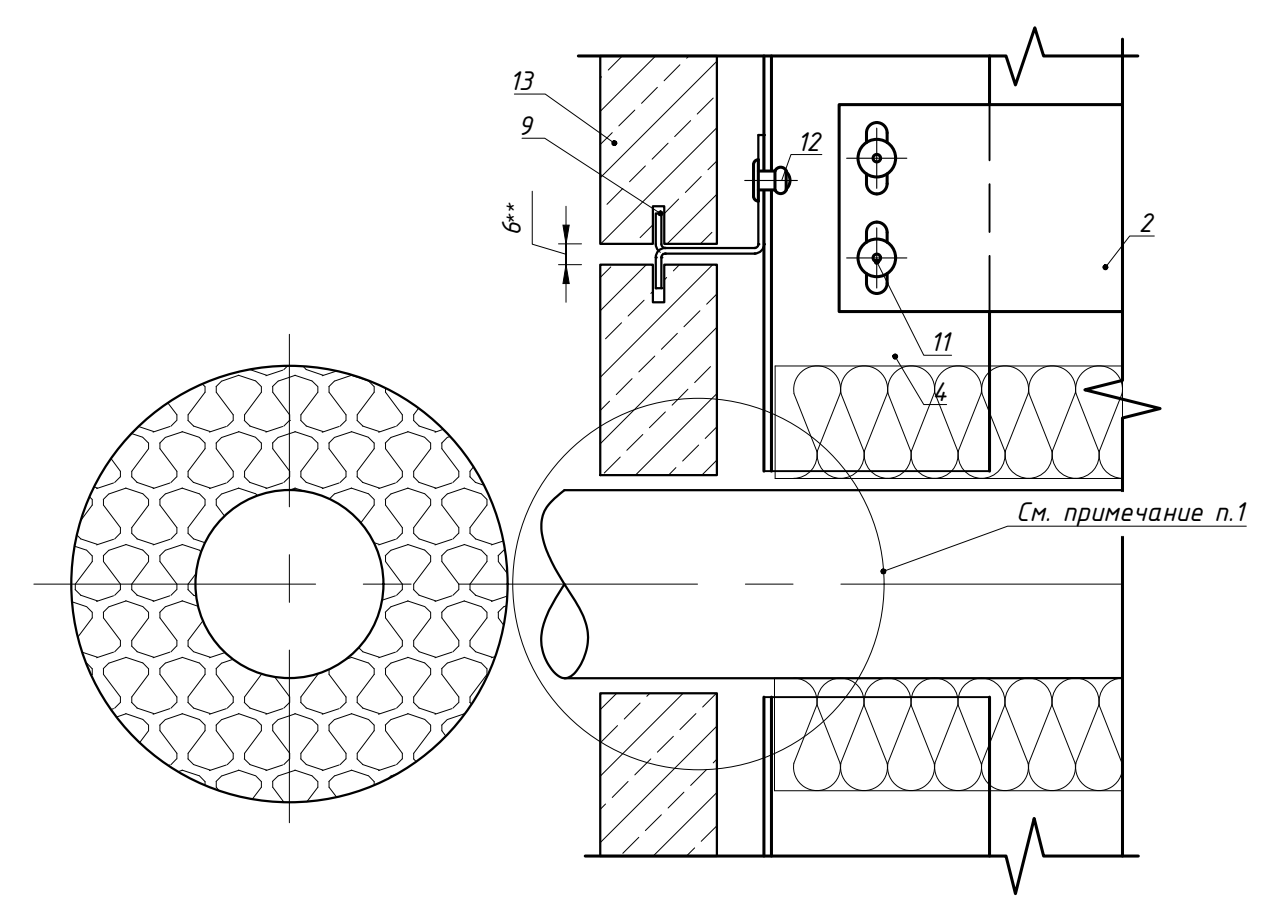
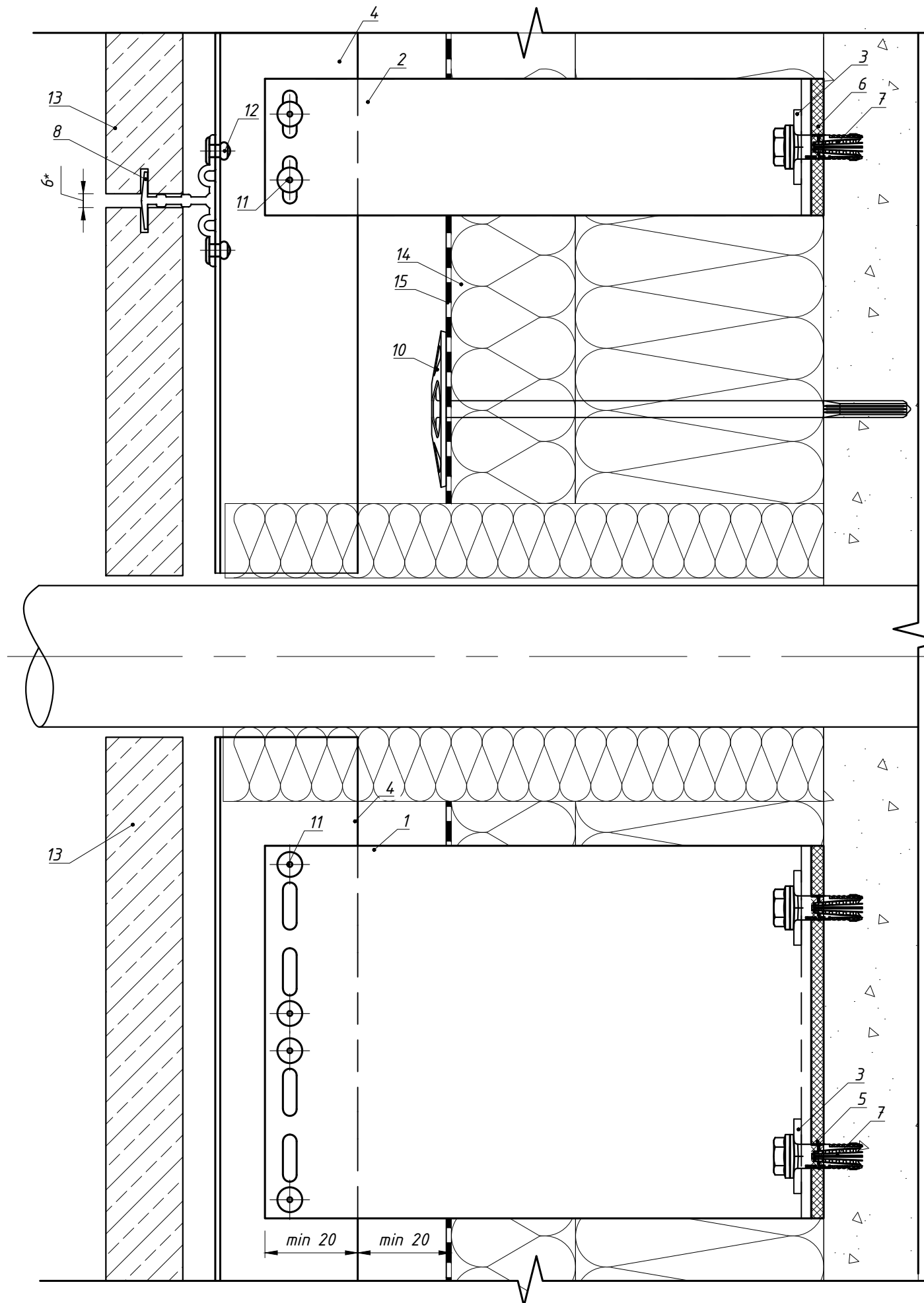
Поз.	Наименование	Артикул
1	Кронштейн MFT-RB 220 L (MFT-RB 220 LM/MFT-RB 220 M/MFT-RB 220 S)	См. раздел №2
2	Шайба MFT-BFW 30x40x3	2074416
3	Профиль MFT-RP 57x50	См. раздел №2
4	Термомост MFT-RBI L (MFT-RBI M/MFT-RBI S)	См. раздел №2
5	Анкер фасадный	См. раздел №2
6	Кляммер-шина MFT-PHM 25,8 SS 1,2м (нерж.) Кляммер-шина MFT-PHM 14,5 SS 1,2м (нерж.)	2192906
7	Анкер для крепления утеплителя	См. раздел №2
8	Заклепка вытяжная $\Phi 4.8 \times 12$ A1/A2(A2/A2)	См. раздел №2
9	Заклепка вытяжная $\Phi 4.8 \times 12$ A1/A2(A2/A2) Саморез с прессшайбой и сверлом $\Phi 5.5 \times 19$ A2 DIN 7504 K	См. раздел №2
10	Облицовка: камень	
11	Утеплитель	
12	Паропроницаемая гидроизоляция из НГ материала	устанавливается, если применимо

Примечание:

1. Минимальное расстояние от края стены до оси анкера принимать в соответствии с требованиями технической документации на анкер для соответствующего строительного основания.

2. \* - размер для справок.

8.11 Ввод коммуникаций.



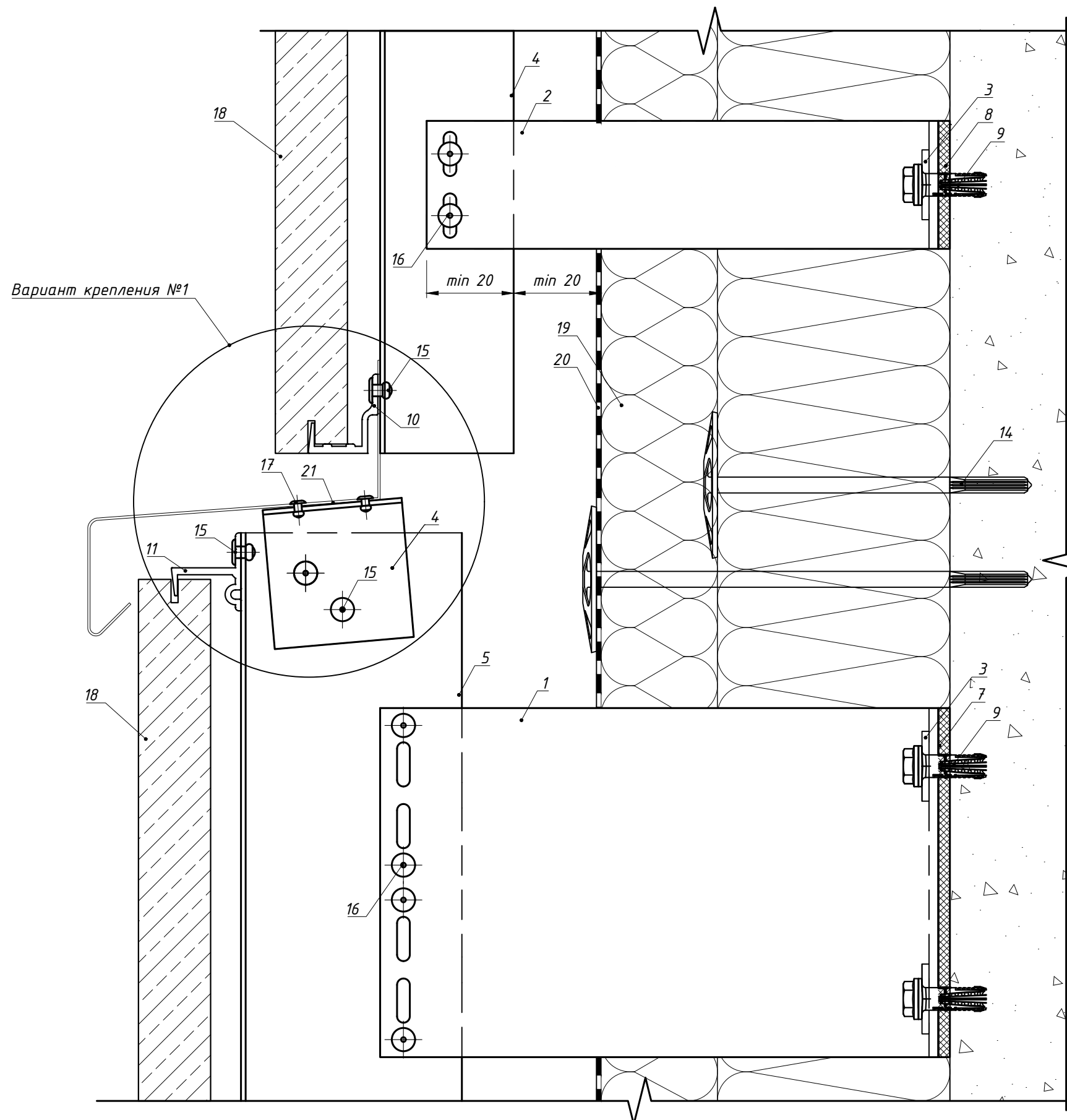
Поз.	Наименование	Артикул
1	Кронштейн MFT-RB 220 L	См. раздел №2
2	Кронштейн MFT-RB 220 S	См. раздел №2
3	Шайба MFT-BFW 30x40x3	
4	Профиль MFT-RP 57x50x3	См. раздел №2
5	Термомост MFT-RBI L	См. раздел №2
6	Термомост MFT-RBI S	См. раздел №2
7	Анкер фасадный	См. раздел №2
8	Профиль MFT-PHM 20,5 бт (алюм.) Профиль MFT-PHM 10,5 бт (алюм.)	См. раздел №2
9	Кляммер-шина MFT-PHM 25,8 SS 1,2м (нерж.) Кляммер-шина MFT-PHM 14,5 SS 1,2м (нерж.)	См. раздел №2
10	Анкер для крепления утеплителя	См. раздел №2
11	Заклепка вытяжная $\Phi 4.8 \times 12$ A1/A2(A2/A2) Саморез с прессшайбой и сверлом $\Phi 5.5 \times 19$ A2 DIN 7504 K Болтовое соединение M5	См. раздел №2
12	Заклепка вытяжная $\Phi 4.8 \times 12$ A1/A2(A2/A2)	См. раздел №2
13	Облицовка: камень	
14	Утеплитель	
15	Паропроницаемая гидроизоляция из НГ материала	устанавливается, если применимо

Примечание:

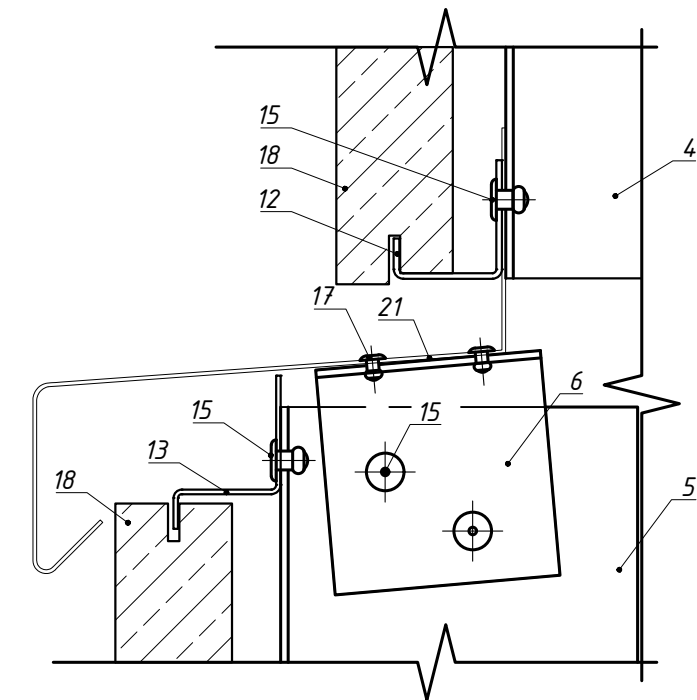
1. В месте пересечения инженерных коммуникаций и навесного вентилируемого фасада облицовку и элементы крепления облицовки подрезать по месту. Допускается применение фрагмента оцинкованного листа в форме диска, где внутренний диаметр соответствует диаметру трубы плюс 20 мм, для сохранения несущей способности кляммеров при условии их разрыва.

2. \* - размер для справок.

8.12 Организация перепада плоскостей облицовки: Вариант №1



Вариант крепления №2



Поз.	Наименование	Артикул
1	Кронштейн MFT-RB 240 L	См. раздел №2
2	Кронштейн MFT-RB 220 S	См. раздел №2
3	Шайба MFT-BFW 30x40x3	2074416
4	Профиль MFT-RP 57x50x3	См. раздел №2
5	Профиль MFT-RP 95x50x2	
6	Профиль MFT-T 60x82x1.8	См. раздел №2
7	Термомост MFT-RBI L	2074413
8	Термомост MFT-RBI S	2074415
9	Анкер фасадный	См. раздел №2
10	Профиль MFT-PHB 20,5 6т (алюм.) Профиль MFT-PHB 10,5 6т (алюм.)	См. раздел №2
11	Профиль MFT-PHT 20,5 6т (алюм.) Профиль MFT-PHT 10,5 6т (алюм.)	См. раздел №2
12	Кляммер-шина MFT-PHB 25,8 SS 1,2т (нерж.) Кляммер-шина MFT-PHB 14,5 SS 1,2т (нерж.)	См. раздел №2
13	Кляммер-шина MFT-PHT 28,5 SS 1,2т (нерж.) Кляммер-шина MFT-PHT 14,5 SS 1,2т (нерж.)	См. раздел №2
14	Анкер для крепления утеплителя	См. раздел №2
15	Заклепка вытяжная $\Phi 4,8 \times 12$ A2/A2 (Al/A2) Заклепка вытяжная $\Phi 4,8 \times 12$ Al/A2(A2/A2)	См. раздел №2
16	Саморез с прессшайбой и сверлом $\Phi 5,5 \times 19$ A2 DIN 7504 K Болтовое соединение M5	См. раздел №2
17	Заклепка вытяжная $\Phi 3,2 \times 8$ A2/A2, см. примечание п.1	2190957
18	Облицовка: камень	
19	Утеплитель	
20	Паропроницаемая гидроизоляция из НГ материала	устанавливается, если применимо
21	Отлив, оц.сталь тол. $\geq 0,55$ мм	не входит в поставку Hilti

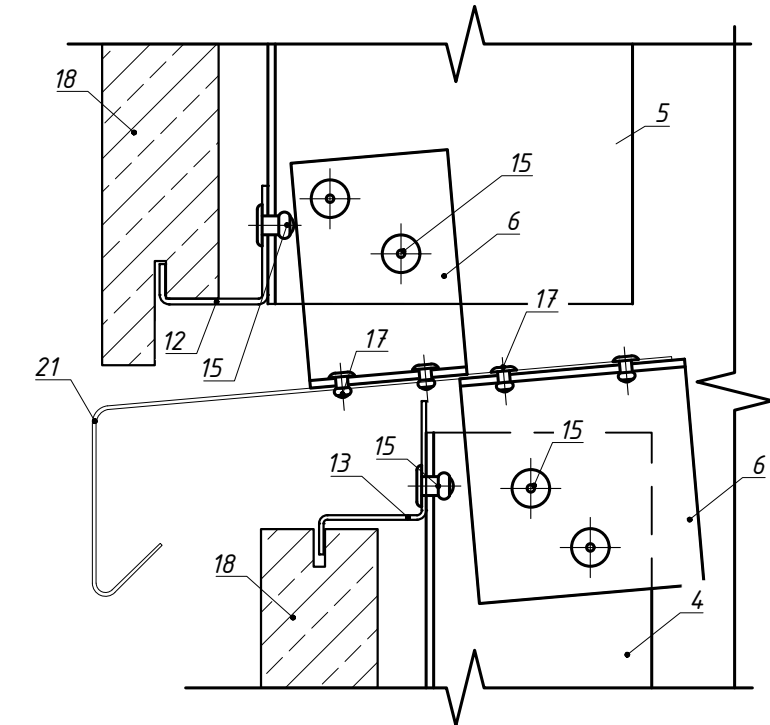
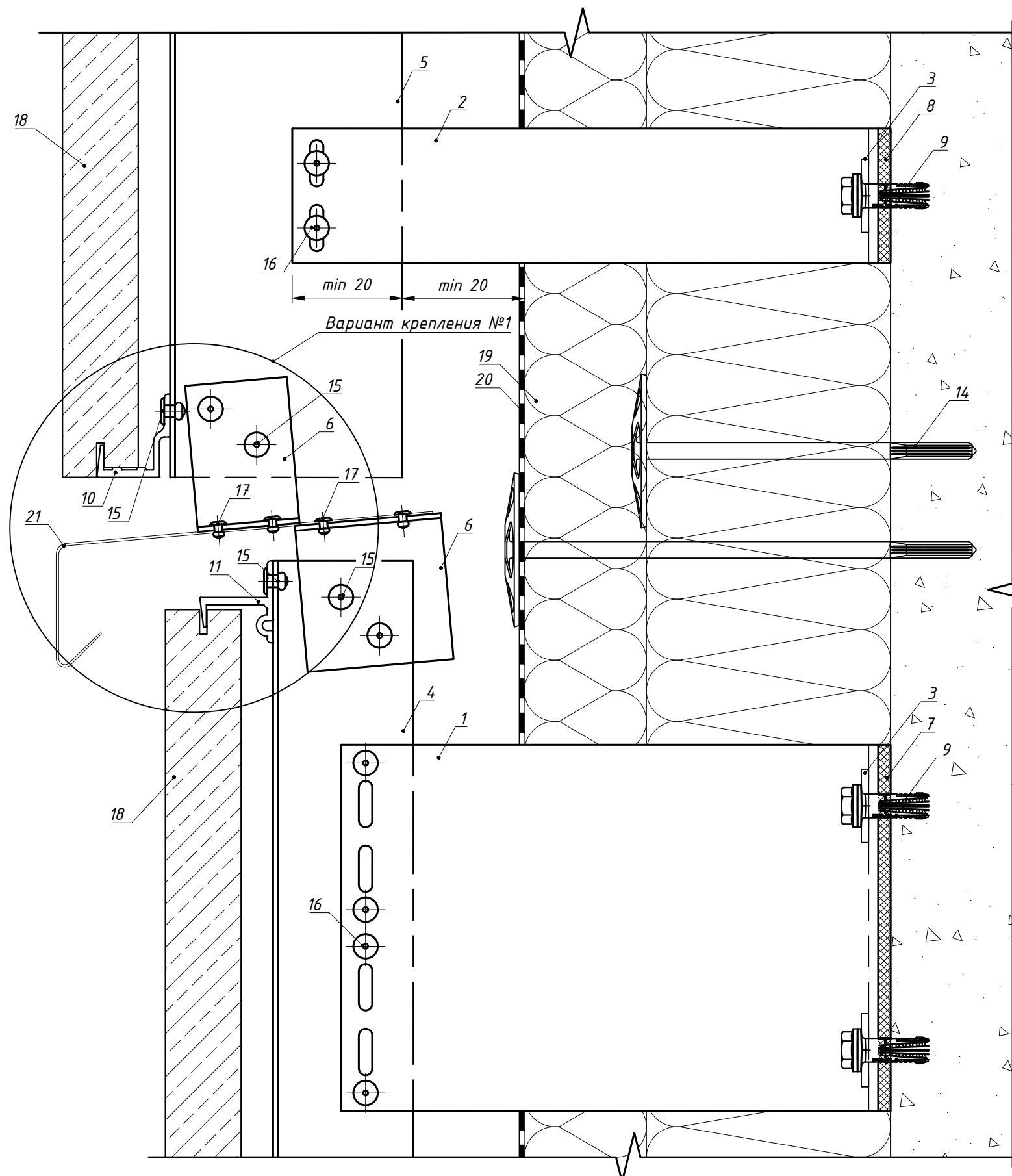
Примечание:

1. Допускается увеличение диаметра (см. проект); длина заклепки определяется в зависимости от толщины закрепляемых элементов (см. техническую информацию от производителя)



8.12 Организация перепада плоскостей облицовки: Вариант №2

Вариант крепления №2

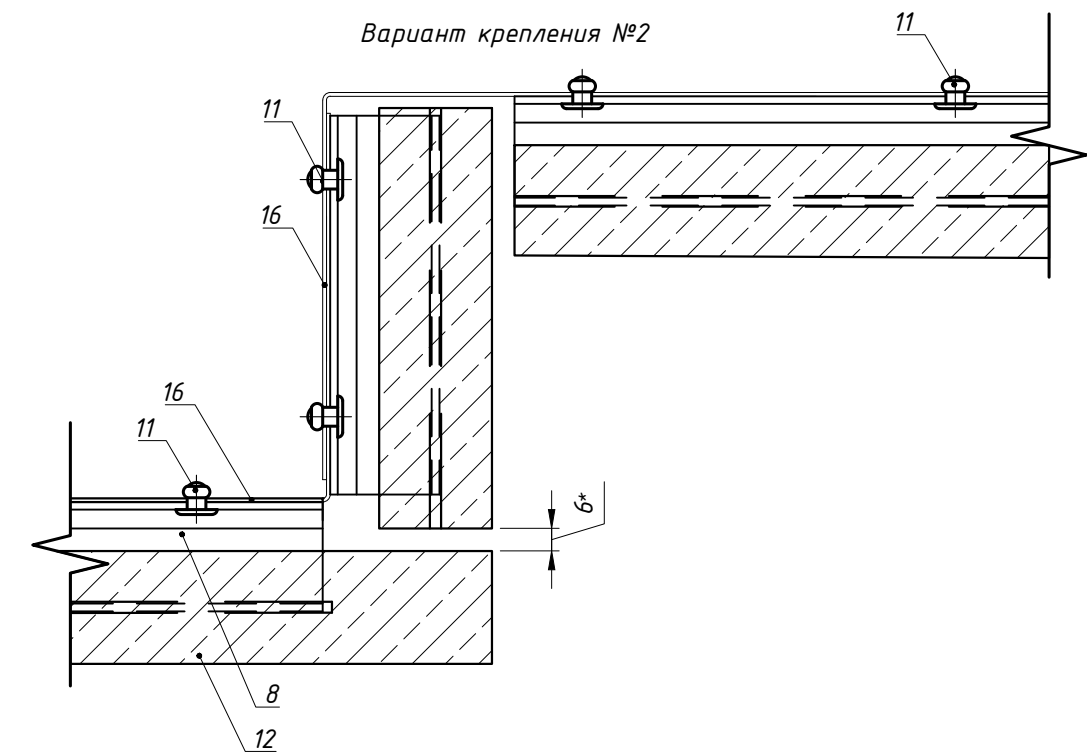
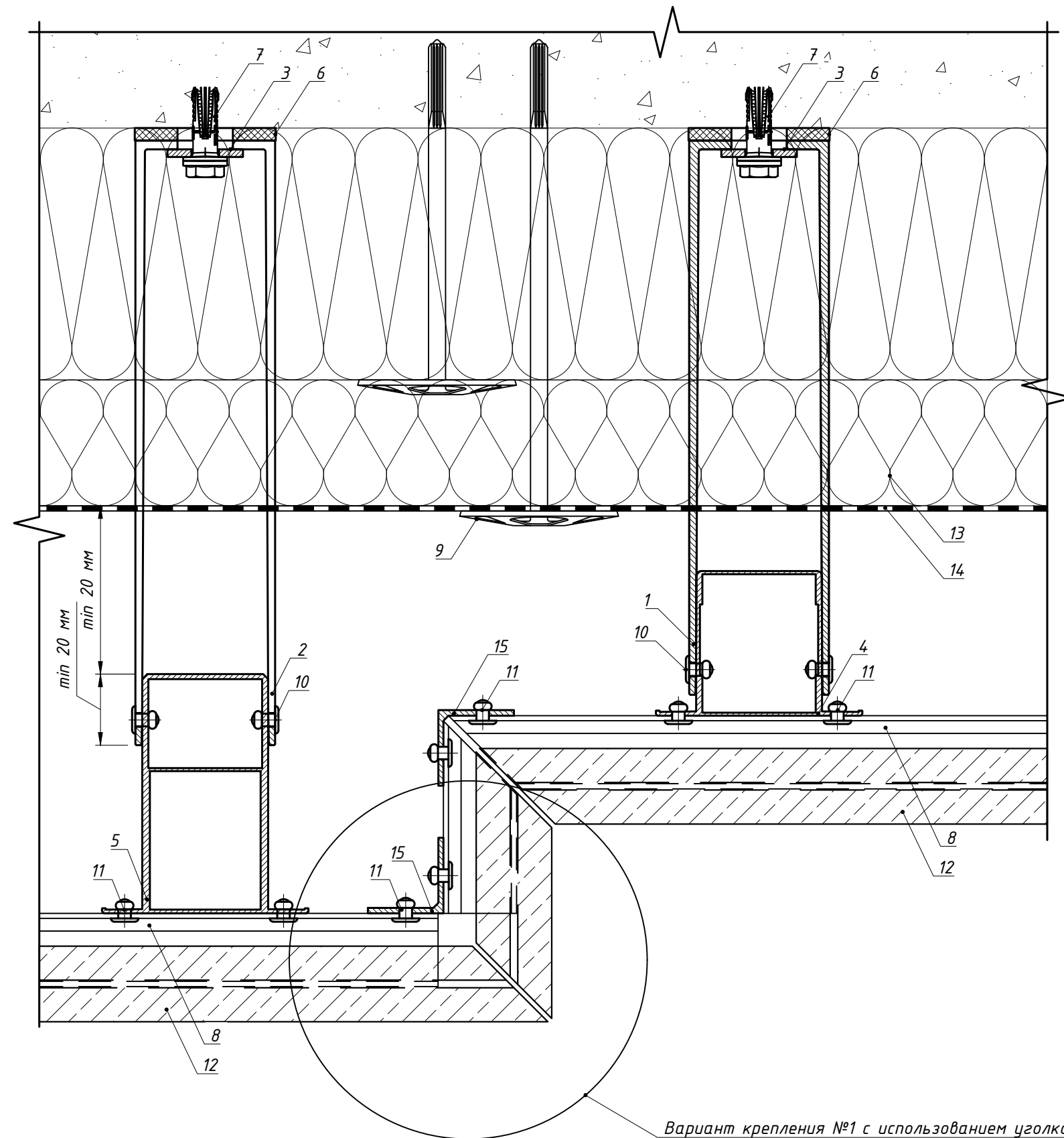


Поз.	Наименование	Артикул
1	Кронштейн MFT-RB 220 L	См. раздел №2
2	Кронштейн MFT-RB 240 S	См. раздел №2
3	Шайба MFT-BFW 30x40x3	2074416
4	Профиль MFT-RP 57x50x3	См. раздел №2
5	Профиль MFT-RP 95x50x2	
6	Профиль MFT-T 60x82x1.8	См. раздел №2
7	Термомост MFT-RBI L	См. раздел №2
8	Термомост MFT-RBI S	См. раздел №2
9	Анкер фасадный	См. раздел №2
10	Профиль MFT-PHB 20,5 6т (алюм.) Профиль MFT-PHB 10,5 6т (алюм.)	См. раздел №2
11	Профиль MFT-PHT 20,5 6т (алюм.) Профиль MFT-PHT 10,5 6т (алюм.)	См. раздел №2
12	Кляммер-шина MFT-PHB 25,8 SS 1,2т (нерж.) Кляммер-шина MFT-PHB 14,5 SS 1,2т (нерж.)	См. раздел №2
13	Кляммер-шина MFT-PHT 28,5 SS 1,2т (нерж.) Кляммер-шина MFT-PHT 14,5 SS 1,2т (нерж.)	См. раздел №2
14	Анкер для крепления утеплителя	См. раздел №2
15	Закlepка вытяжная $\Phi 4,8 \times 12$ A2/A2 (Al/A2) Закlepка вытяжная $\Phi 4,8 \times 12$ Al/A2(A2/A2)	См. раздел №2
16	Саморез с прессшайбой и сверлом $\Phi 5,5 \times 19$ A2 DIN 7504 K Болтовое соединение M5	См. раздел №2
17	Закlepка вытяжная $\Phi 3,2 \times 8$ A2/A2, см. примечание п.1	2190957
18	Облицовка: камень	
19	Утеплитель	
20	Паропроницаемая гидроизоляция из НГ материала	устанавливается, если применимо
21	Отлив, оц.сталь тол. $\geq 0,55$ мм	не входит в поставку Hilti

Примечание:

1. Допускается увеличение диаметра (см. проект); длина заклепки определяется в зависимости от толщины закрепляемых элементов (см. техническую информацию от производителя)

8.12 Организация перепада плоскостей облицовки: вариант №3.



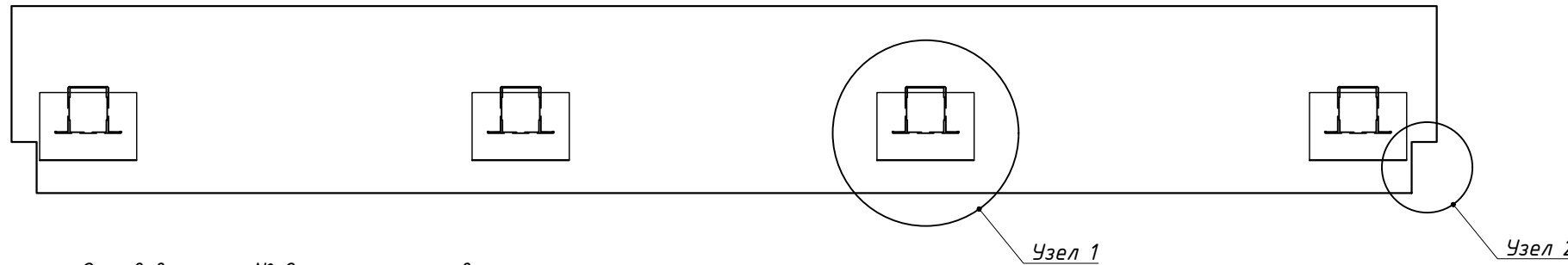
Поз.	Наименование	Артикул
1	Кронштейн MFT-RB 220 L (MFT-RB 220 M/MFT-RB 220 S)	См. раздел №2
2	Кронштейн MFT-RB 240 L (MFT-RB 240 M/MFT-RB 240 S)	См. раздел №2
3	Шайба MFT-BFW 30x40x3	2074416
4	Профиль MFT-RP 57x50x3	См. раздел №2
5	Профиль MFT-RP 95x50x2	См. раздел №2
6	Термомост MFT-RBI L (MFT-RBI M/MFT-RBI S)	См. раздел №2
7	Анкер фасадный	См. раздел №2
8	Профиль MFT-PHM 20,5 6т (алюм.)	См. раздел №2
	Профиль MFT-PHM 10,5 6т (алюм.)	
	Кляммер-шина MFT-PHM 25,8 SS 1,2т (нерж.)	
	Кляммер-шина MFT-PHM 14,5 SS 1,2т (нерж.)	
9	Анкер для крепления утеплителя	См. раздел №2
10	Заклепка вытяжная $\Phi 4.8 \times 12$ Al/A2(A2/A2)	См. раздел №2
	Саморез с прессшайбой и сверлом $\Phi 5.5 \times 19$ A2 DIN 7504 K	
11	Болтовое соединение M5	См. раздел №2
	Заклепка вытяжная $\Phi 4.8 \times 12$ Al/A2(A2/A2), см. примечание п.1	
12	Облицовка: камень	
13	Утеплитель	
14	Паропроницаемая гидроизоляция из НГ материала	устанавливается, если применимо
15	Профиль MFT-L 30x30x2	2096966
16	Оц. сталь тол. $\geq 1$ мм	не входит в поставку Hilti

Примечание:

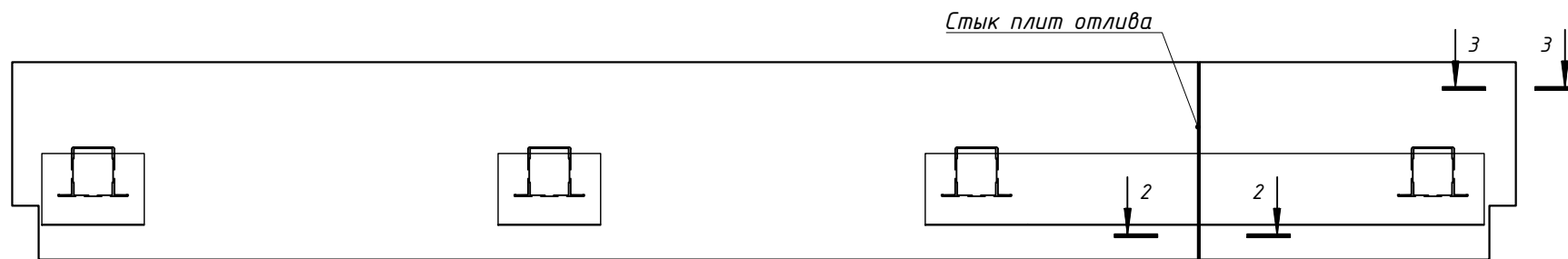
1. В пожароопасных зонах необходимо устанавливать заклепки из коррозионностойкой стали, в иных зонах допускаются к применению заклепки из алюминиевого сплава со стальным сердечником. Допускается изменения диаметра заклепок в соответствии с требованием по проекту с учетом несущей способности. Длина заклепки определяется в зависимости от толщины закрепляемых элементов (см. техническую информацию от производителя).
2. \* - размер для справок.

8.13 Рекомендации по установке отлива из камня

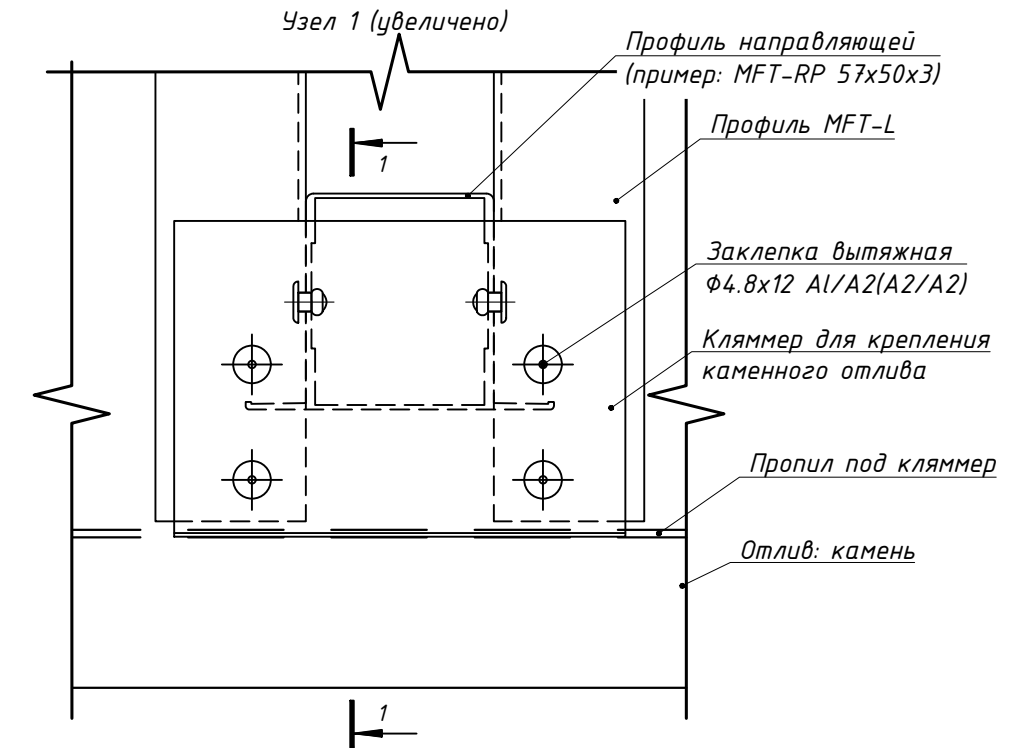
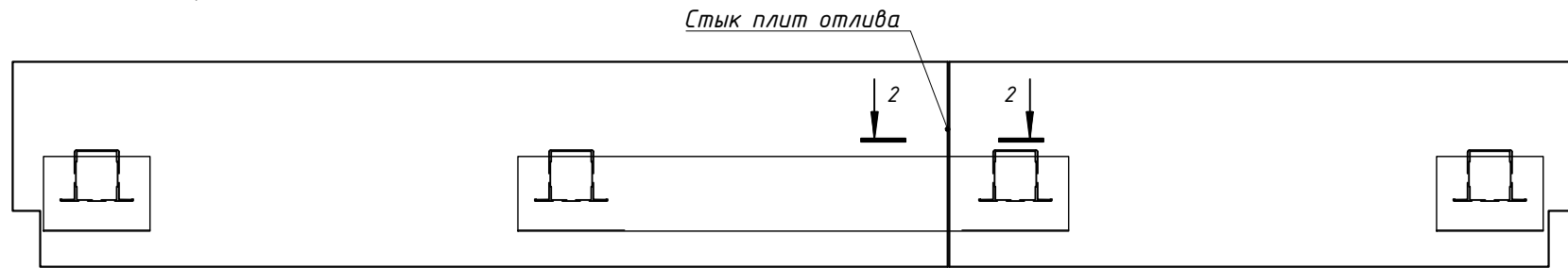
Отлив вариант № 1: камень, цельная плита.



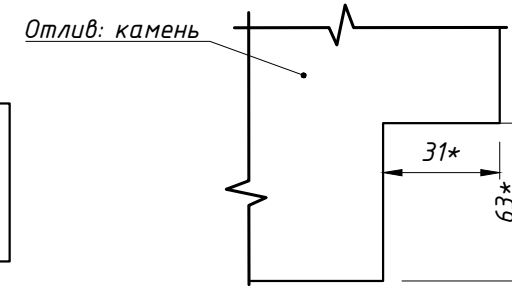
Отлив вариант № 2: камень, составная плита.



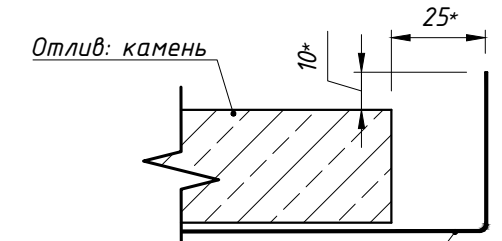
Отлив вариант № 3: камень, составная плита.



Узел 2 (увеличено)

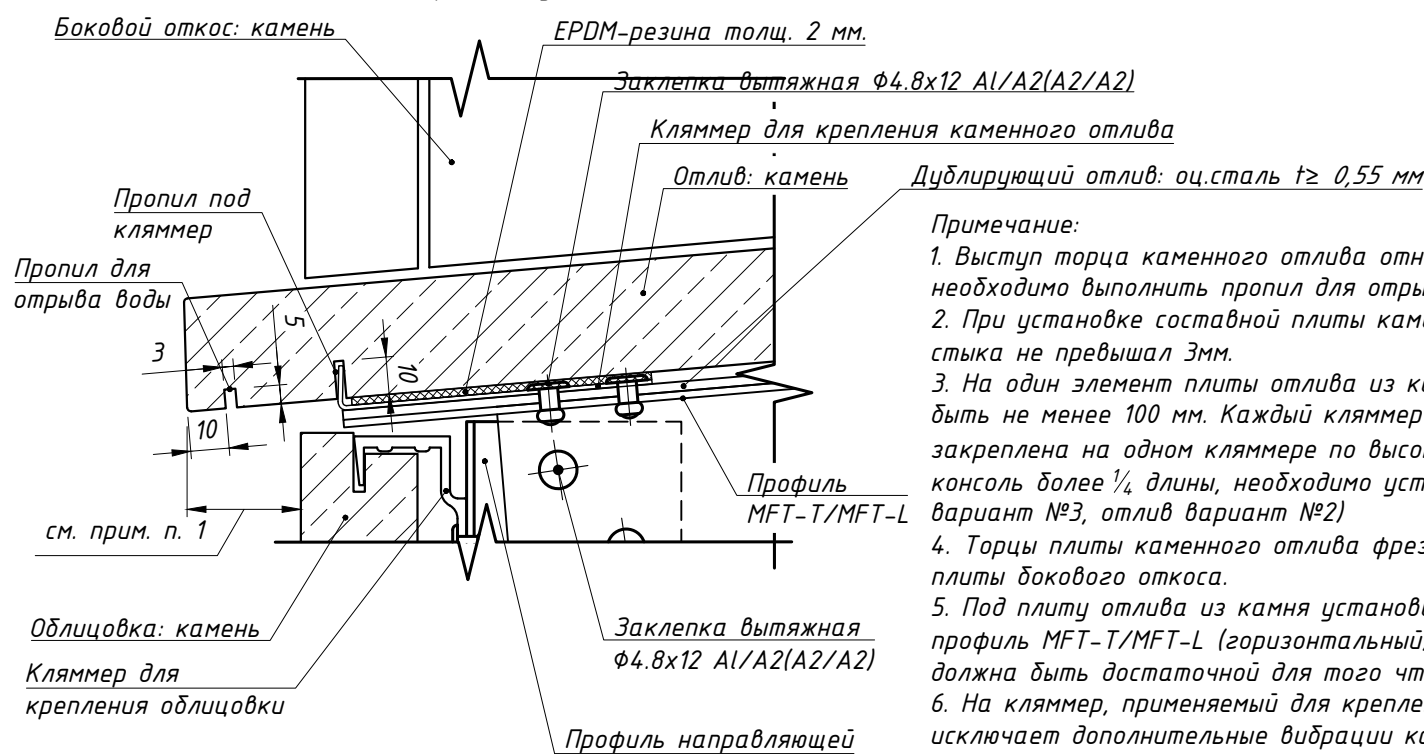


Разрез 3-3 (увеличено, эл-ты бокового откоса усл. не показаны)



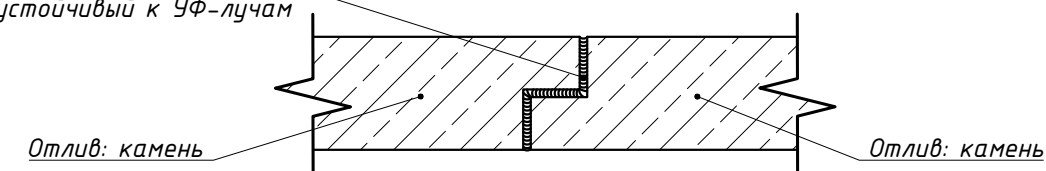
Дублирующий отлив, оц. сталь тол.  $\geq 0,55$  мм

Разрез 1-1 (увеличено)



Герметик морозостойкий устойчивый к УФ-лучам

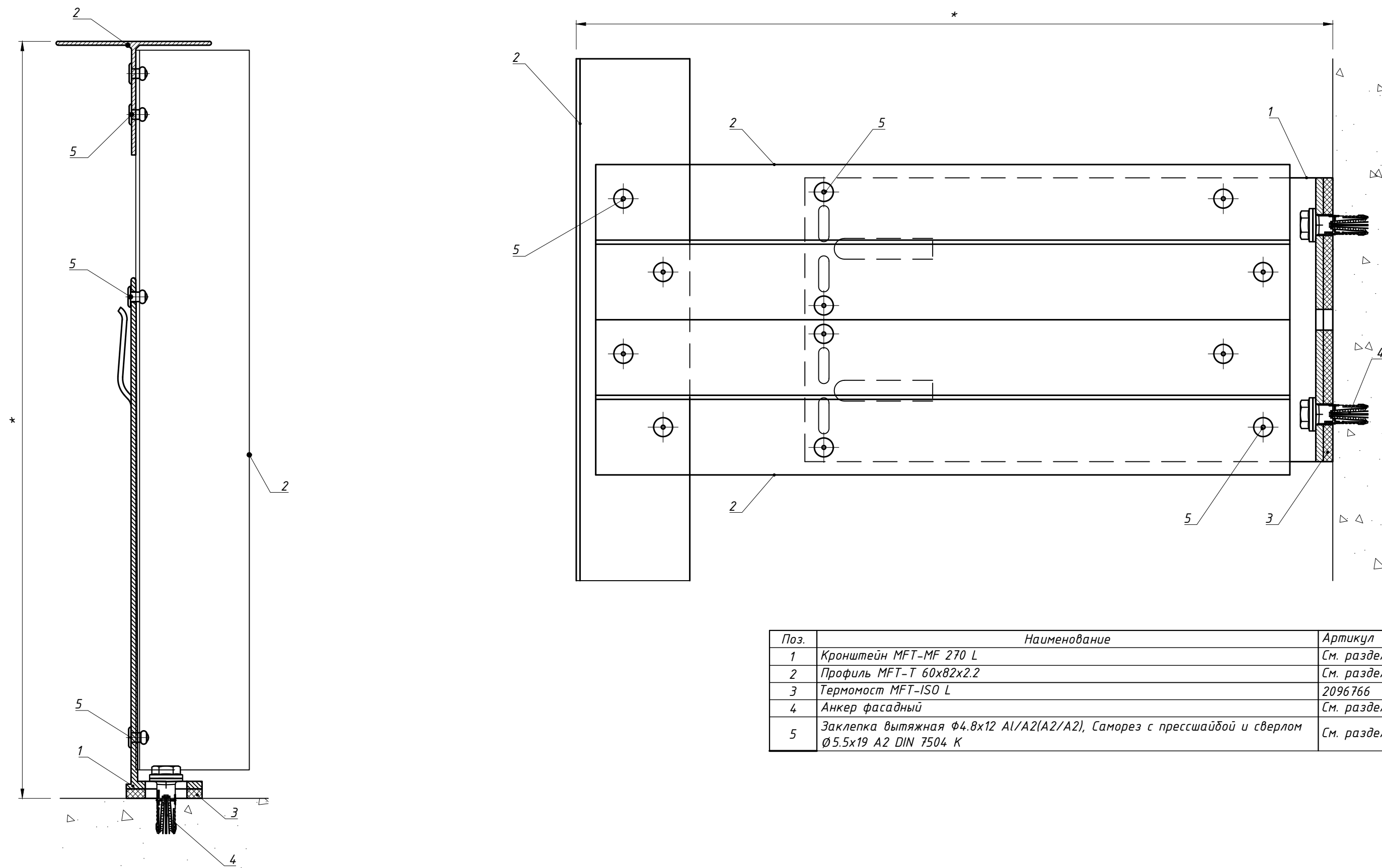
Разрез 2-2 (увеличено)



Примечание:

1. Выступ торца каменного отлива относительно плоскости фасада рекомендуется выполнить величиной 40 мм, минимальное значение 30 мм. Для отвода воды необходимо выполнить пропил для отрыва воды на расстоянии  $\text{min}$  10 мм от торца каменного отлива.
2. При установке составной плиты каменного отлива, необходимо герметизировать стык плит (см. разрез 2-2). Плиты монтировать таким образом, чтобы шов стыка не превышал 3мм.
3. На один элемент плиты отлива из камня по ширине/длине необходимо установить не менее 2 кляммеров для надежной фиксации. Длина кляммера должна быть не менее 100 мм. Каждый кляммер крепить к направляющей 2-мя заклепками. Плита отлива, высота/глубина которой не превышает 250мм, может быть закреплена на одном кляммере по высоте/глубине элемента. Консоль по ширине/длине плиты не должна составлять более  $\frac{1}{4}$  длины плиты, в случае если консоль более  $\frac{1}{4}$  длины, необходимо установить дополнительный кляммер для обеспечения надежного крепления, либо увеличить ширину кляммера (см. отлив вариант №3, отлив вариант №2)
4. Торцы плиты каменного отлива фрезеруются, размеры выступов можно принять 63x31 мм. Отлив завести под боковой откос не менее чем на толщину плиты бокового откоса.
5. Под плиту отлива из камня установить дублирующий отлив из оцинк.стали тол.  $\geq 0,55$  мм, монтаж дублирующего отлива производится непосредственно на профиль MFT-T/MFT-L (горизонтальный), далее на дублирующий отлив устанавливается кляммер для каменного отлива. Ширина отлива из оцинкованной стали должна быть достаточной для того чтобы выполнить боковые загибы, высота которых должна быть на 10 мм больше чем высота каменной плиты отлива.
6. На кляммер, применяемый для крепления каменного отлива, необходимо проложить EPDM-резину тол. 2мм. EPDM-резина компенсирует высоту заклепок и исключает дополнительные вибрации каменной плиты под воздействием ветра, служит демпфером.
7. \* - размер для справок

9. Дополнительный метод регулировки вылета (удлинение на T-профиле).

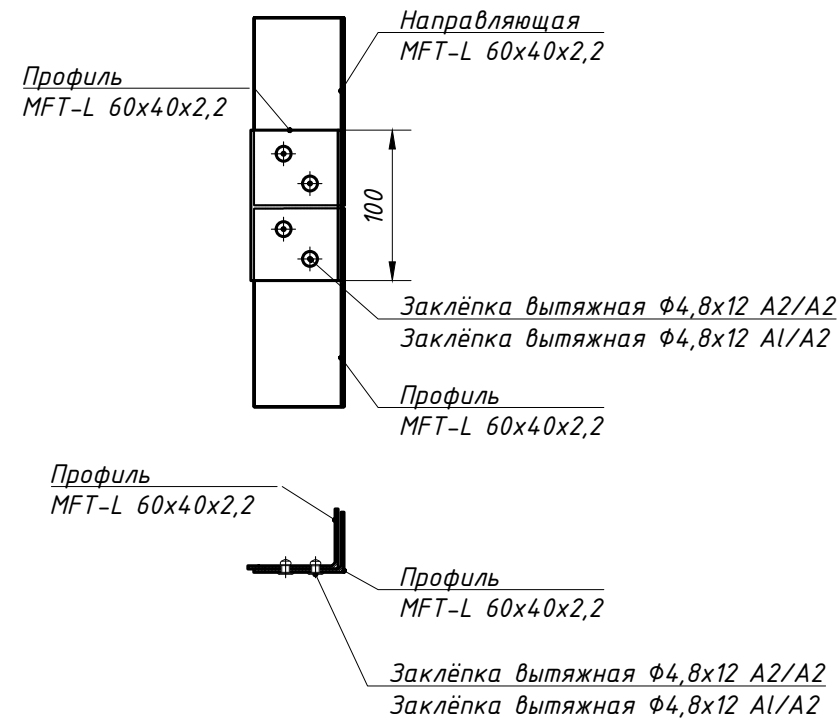


Поз.	Наименование	Артикул
1	Кронштейн MFT-MF 270 L	См. раздел №2
2	Профиль MFT-T 60x82x2.2	См. раздел №2
3	Термомост MFT-ISO L	2096766
4	Анкер фасадный	См. раздел №2
5	Заклепка вытяжная $\Phi 4.8 \times 12$ A1/A2(A2/A2), Саморез с прессшайбой и сверлом $\Phi 5.5 \times 19$ A2 DIN 7504 K	См. раздел №2

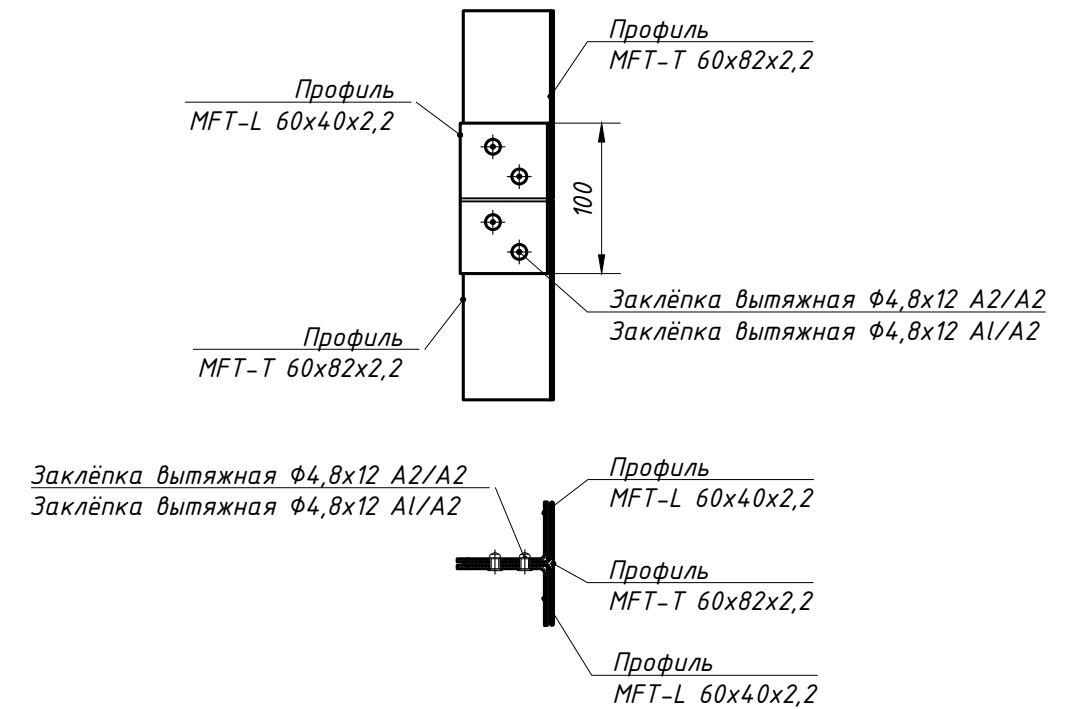
Примечание:  
 1. Данное тех.решение необходимо подтверждать дополнительным статическим расчетом.  
 2. \* - максимальный вылет определяется статическим расчетом.

10. Рекомендации по удлинению профиля направляющей.

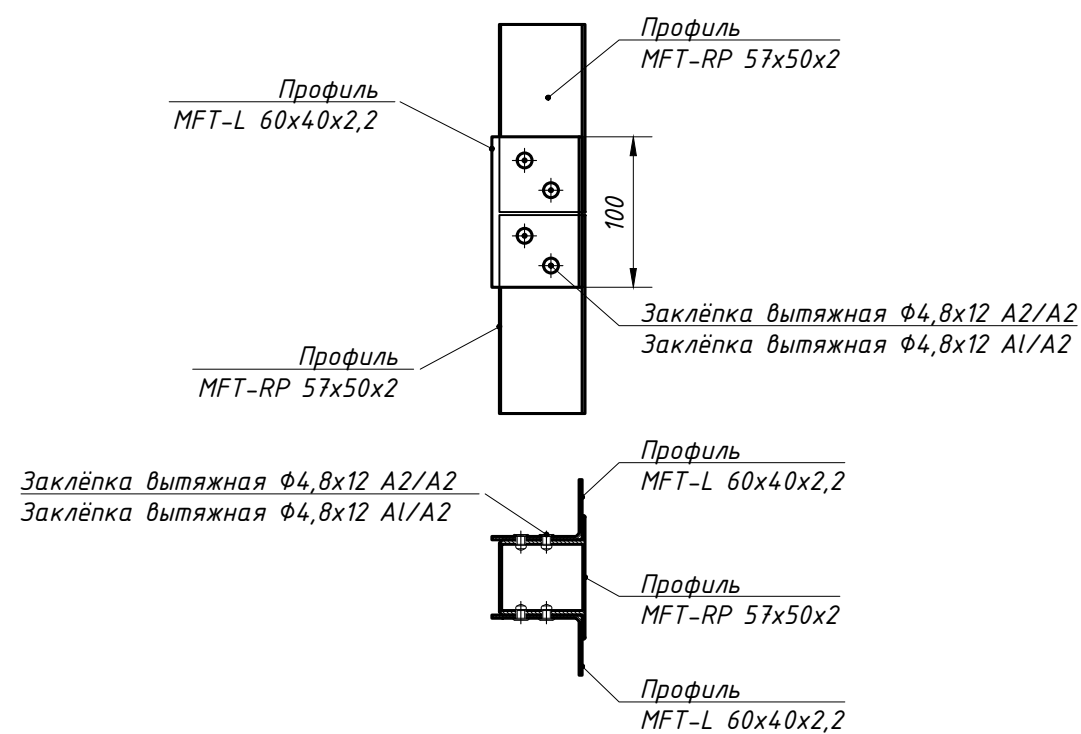
Метод удлинения профиля направляющей MFT-L.  
На примере MFT-L 60x40x2,2.



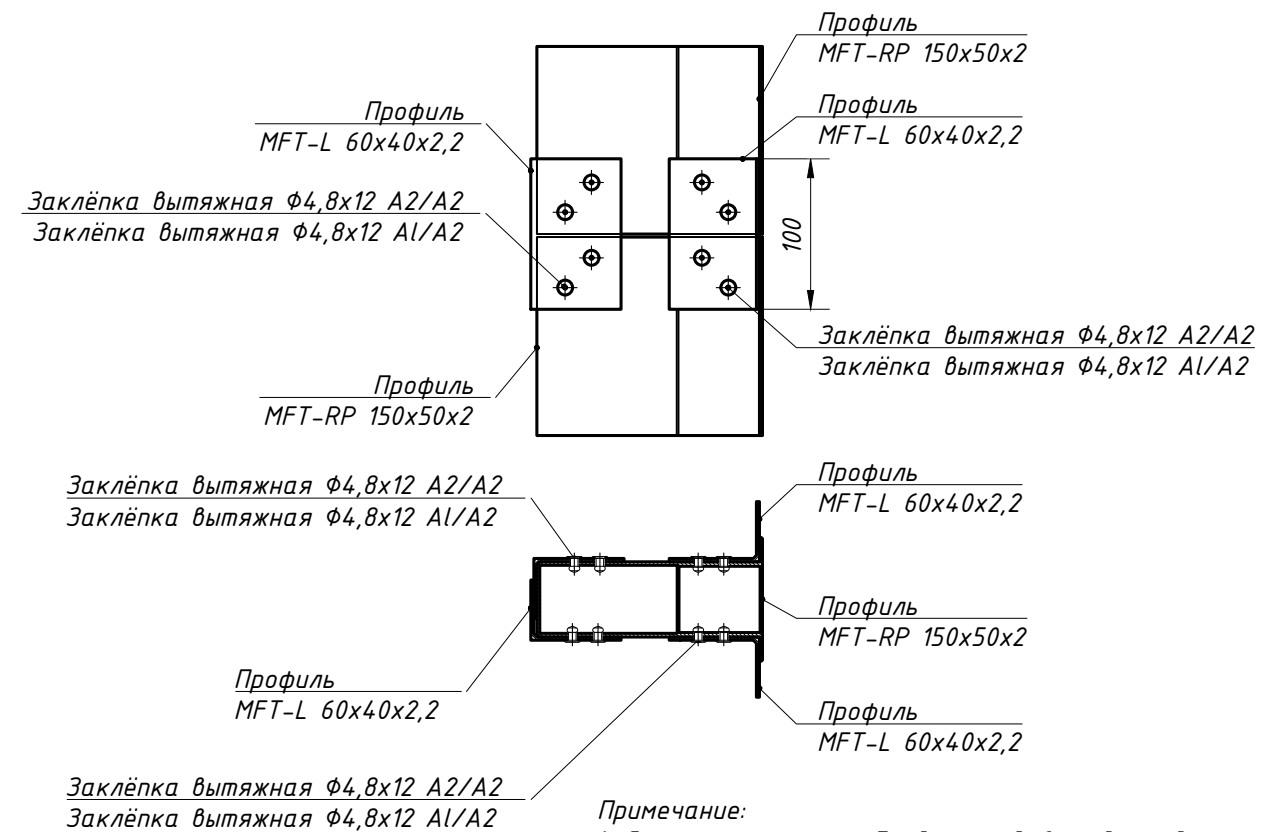
Метод удлинения профиля направляющей MFT-T.  
На примере MFT-T 60x82x2,2.



Метод удлинения профиля направляющей MFT-RP 57x50x3, MFT-RP 75x50x2, MFT-RP 95x50x2.  
На примере MFT-RP 57x50x3.



Метод удлинения направляющих MFT-RP 125x50x2, MFT-RP 150x50x2, MFT-RP 170x50x2.  
На примере MFT-RP 150x50x2.



Примечание:  
1. Данное решение необходимо подтверждать дополнительным статическим расчетом.



11. Перечень применяемых материалов

Поз.	Наименование	Артикул
1	Кронштейн MFT-MF L	см. листы с 9 по 10
	Кронштейн MFT-MF LM	см. листы с 11 по 12
	Кронштейн MFT-MF M	см. листы с 13 по 14
	Кронштейн MFT-MF S	см. листы с 15 по 16
	Кронштейн MFT-RB L	см. лист 17
	Кронштейн MFT-RB M	см. лист 18
	Кронштейн MFT-RB S	см. лист 19
	Кронштейн MFT-HAB L	см. лист 20
2	Термомост MFT-ISO L	см. листы с 9 по 10
	Термомост MFT-ISO LM	см. листы с 11 по 12
	Термомост MFT-ISO M	см. листы с 13 по 14
	Термомост MFT-ISO S	см. листы с 15 по 16
	Термомост MFT-RBI L	см. листы 17, 20
	Термомост MFT-RBI M	см. лист 18
	Термомост MFT-RBI S	см. лист 19
3	Удлинитель MFT-DF L	см. лист 21
	Удлинитель MFT-DF LM	см. лист 21
	Удлинитель MFT-DF M	см. лист 22
	Удлинитель MFT-DF S	см. лист 22
	Удлинитель MFT-RBE L	см. лист 23
	Удлинитель MFT-RBE M	см. лист 23
	Удлинитель направляющих MFT-RPC	см. лист 28
4	Профиль MFT-T	см. лист 24
	Профиль MFT-L	см. лист 25
	Профиль MFT-RP	см. листы с 26 по 27
	Профиль MFT-ST	см. лист 29
	Кляммер-шина MFT-PHT 14,5 SS 1,2m	см. лист 30
	Кляммер-шина MFT-PHT 28,5 SS 1,2m	см. лист 30
	Кляммер-шина MFT-PHM 14,5 SS 1,2m	см. лист 30
	Кляммер-шина MFT-PHM 25,8 SS 1,2m	см. лист 30
	Кляммер-шина MFT-PHB 14,5 SS 1,2m	см. лист 30
	Кляммер-шина MFT-PHB 25,8 SS 1,2m	см. лист 30
	Профиль MFT-PHT 10,5 6m	см. лист 31
	Профиль MFT-PHT 20,5 6m	см. лист 32
	Профиль MFT-PHM 10,5 6m	см. лист 31
	Профиль MFT-PHM 20,5 6m	см. лист 32
	Профиль MFT-PHB 10,5 6m	см. лист 31
Профиль MFT-PHB 20,5 6m	см. лист 32	
6	Анкер фасадный	см. лист 33
	Стальной распорный анкер	см. лист 33
	Клеевой анкер	см. лист 33
	Анкер для крепления утеплителя	см. лист 33
	Анкер-клин	см. лист 33
	Дюбель-гвоздь	см. лист 33
	Самонарезающий винт $\Phi 5,5 \times 19$ A2	см. лист 33
	Самонарезающий винт $\Phi 5,5 \times 19$ A4	см. лист 33
	Болт M5x70	см. лист 33
	Болт M5x20	см. лист 33
Гайка M5 A2	см. лист 33	
7	Заклепка вытяжная $\Phi 4,8 \times 12$ A2/A2	см. лист 22
	Заклепка вытяжная $\Phi 4,8 \times 12$ A1/A2	см. лист 22
	Заклепка вытяжная $\Phi 3,2 \times 8$ A2/A2	2190957
8	Противопожарная отсечка, откосы, отливы	см. лист 34

Поз.	Наименование	Артикул
9	<i>Болтовое соединение</i>	
	<i>Резьбовая шпилька AM 10x90 A4-70 (нержавеющая сталь A4)</i>	58670
	<i>Шестигранная гайка M10 DIN 934 (нержавеющая сталь A2)</i>	52461
	<i>Шайба плоская A 10,5/20 A4 (нержавеющая сталь A4)</i>	58042