

Альбом технических решений

Конструкция навесной фасадной системы с воздушным зазором "VFH Bricks"

для облицовки кирпичом, а также утепления наружных стен зданий и сооружений различного назначения

Содержание

Содержание	1
1. Общие рекомендации к проектированию системы	
1.1. Введение	3
1.2. Назначение и область применения	3
1.3. Исходные данные для проектирования системы	3
1.4. Определение основных параметров системы	4
1.5. Состав проектно-сметной документации	4
1.6. Основные положения по производству работ и системе контроля качества	5
1.7. Правила эксплуатации системы	6
1.8. ТС и ТО применимые для системы	6
2. Технические характеристики применяемых изделий	
2.1. Технические характеристики основных элементов стальной усиленной системы	
2.1.1. Кронштейны MFT-BS	7
2.1.2. Шайбы усиления пяты кронштейна	8
2.1.3. Консоль-кронштейны монтажной системы	9
2.1.4. Удлинитель (вставка) MFT-BSE	11
2.1.5. Профили направляющих для усиленной системы (MFT, MT, MQ и пр.)	12
2.1.6. Соединители профилей монтажной системы и комплектующие к ним	20
2.1.7. Профили горизонтальные и комплектующие к ним	24
2.2. Элементы крепления облицовки	27
2.3. Прочие элементы применяемые в системе НВФ	29
3. Регулировка вылета системы, компоновка несущих элементов системы	34
4. Обзор типов облицовок и элементов крепления	
4.1. Кирпич: система крепления на кронштейны MFT-BS с вертикальными профилями	43
4.2. Кирпич: система крепления на кронштейны MFT-BS без вертикальных профилей	44
4.3. Кирпич: система крепления на кронштейны монтажной системы с верт.профилями	45
4.4. Кирпич: система крепления на кронштейны монтажной системы без верт.профилей	46
4.5. Кирпич: система крепления горизонтального профиля на удлинитель MFT-BSE	47
4.6. Кирпич: система крепления гориз-ого профиля анкерами к строительному основанию	48
4.7. Кирпич: система крепления с кронштейнами MFT-BS монтируемыми на предустановленные анкер-каналы Hilti	49
4.8. Кирпич: система крепления гориз-ого профиля к предустановленным анкер-каналам Hilti	50
5. Рекомендации по установке противопожарного короба и утеплителя	
5.1. Типовые схемы установки утеплителя	51
5.2. Типовые схемы установки противопожарного короба	53
6. Рекомендации по расположению и установке элементов	
6.1. Общий вид	57
6.2. Типовые схемы расположения элементов системы	
6.2.1. Вертикальная схема расположения элементов для стальной усиленной системы	58
6.2.2. Горизонтальная схема расположения элементов для стальной усиленной системы	64
6.2.3. Крепление кронштейнов к строительному основанию для стальной усиленной системы	66
6.2.4. Крепление кронштейнов к предустановленным анкер каналам Hilti	67
6.3. Рекомендации по расчету, раскрою и установке облицовки	
6.3.1. Общие требования и рекомендации по проектированию лицевой кирпичной кладки	68
6.3.2. Рекомендации по установке и положению элементов для крепления на систему с вертикальными профилями	69
6.3.3. Рекомендации по установке и положению элементов для крепления на систему без вертикальных профилей	73
6.3.4. Рекомендации по установке и положению гибких связей и зацепов	77
6.3.5. Рекомендации по армированию лицевой кирпичной кладки	79
6.3.6. Рекомендации по установке и положению вентиляционных коробочек (продухов)	80
6.3.7. Рекомендации по выполнению деф.швов	81
7. Основные технические решения	
7.1. Горизонтальный разрез	82
7.2. Вертикальный разрез (горизонтальный деформационный шов)	91
7.3. Примыкание к боковому откосу	100

7.4.	Примыкание к верхнему откосу	109
7.5.	Примыкание к отливу	119
7.6.	Примыкание к цоколю	126
7.7.	Наружный угол	131
7.8.	Внутренний угол	134
7.9.	Примыкание к парапету	138
7.10.	Вертикальный деформационный шов	141
7.11.	Ввод коммуникаций	144
7.12.	Организация перепада плоскостей облицовки	146
7.13.	Примеры комплектов крепления для стальной усиленной системы	149
8.	Перечень применяемых элементов	
8.1.	Перечень элементов системы	150
8.2.	Перечень инструмента для сборки системы	153

1. Общие рекомендации к проектированию системы

1.1. Введение

Альбом технических решений является методическим и справочным пособием для принятия решений при разработке проектной и рабочей документации по наружной отделке и утеплению зданий с применением навесных фасадных систем с вентилируемым воздушным зазором "VFH Bricks" АО "HILTI Distribution Ltd.", в дальнейшем "VF Hilti".

Проектная и рабочая документация на строительство разрабатывается в соответствии с законодательством РФ уполномоченными на то организациями и лицами, которые осуществляют выбор вариантов исполнения конструкций в проекте на строительство (ПД, РД) в соответствии с требованиями действующих норм и стандартов.

Все навесные фасадные системы с вентилируемым зазором являются одним из наиболее эффективных способов утепления и отделки фасадов зданий и сооружений за счет следующих конструктивных особенностей этих систем:

- утепляющий слой сплошным массивом располагается с внешней стороны наружной стены с незначительным количеством мостиков холода, что позволяет вынести точку росы из внутреннего слоя стены;
- экран (облицовочный слой), установленный с воздушным зазором относительно утепляющего слоя, хорошо защищает конструкцию стены от атмосферных осадков;
- между облицовочным слоем и слоем утеплителя устраивается вентилируемый воздушный зазор, с помощью которого влага, накапливаемая в утеплителе эффективно удаляется;
- такая конструкция наружной стены хорошо защищает жилые помещения от потери тепла зимой и от перегрева летом;
- отсутствие "мокрых" процессов позволяет выполнять работы по монтажу системы в любое время года;
- облицовочные материалы и несущие конструкции фасадных систем обеспечивают долговечность фасадной отделки и утеплителя наружных стен, одновременно они позволяют легко ремонтировать поврежденные участки фасада.

1.2. Назначение и область применения.

Система "VF Hilti" предназначена для отделки и теплоизоляции наружных стен в соответствии с требованиями следующих нормативных документов:

СП 50.13330.2012 (актуализированная версия СНиП 23-02-2003) Тепловая защита зданий.

МГСН-2.01-99 Энергосбережение в зданиях. Нормативы по теплозащите и тепловодоэлектроснабжению.

Систему допускается применять для строящихся, ремонтируемых и реконструируемых зданий с несущими конструкциями наружных стен из кирпича, бетона и других материалов плотностью $\geq 600 \text{ кг/м}^3$, а так же с несущими конструкциями наружных стен из стального каркаса.

Максимальную этажность зданий в соответствии с требованиями пожарной безопасности устанавливаем в зависимости от степени огнестойкости и классов конструкционной и функциональной пожарной опасности системы.

1.3. Исходные данные для проектирования системы.

Проектно-сметная документация на систему для конкретного объекта разрабатывается на основе задания на проектирование, подготовленного в соответствии с существующим порядком и утвержденным заказчиком.

Задание на проектирование обязательно должно содержать требование о соответствии системы СП50.13330.2012.

Задание на проектирование включает в себя:

- архитектурные решения фасадов здания. Данные чертежи должны включать полные данные по объекту строительства, ремонта, реконструкции: фасады, планы, разрезы, фрагменты, чертежи архитектурных деталей (карнизов, обрамлений проемов и т.п.), данные по облицовке (материал, цвет и пр.). А так же прочую необходимую информацию на конструкции задействованные и примыкающие к фасадам здания (ограждения, рекламные щиты и пр.);
- строительные чертежи наружных стен от фундаментов до парапетов, включая узлы, поясняющие решения, размеры и привязки всех конструкций;
- данные от разработчиков фундаментов и стен о величине допустимой нагрузки на здание или заключение компетентной организации о несущей способности фундаментов и стен здания;

- данные о разработчиках смежных конструкций (свето-прозрачные конструкции, ограждения, элементы архитектурного освещения и пр.);
- ген.план участка строительства, ремонта, реконструкции;
- задание на проектирование реконструируемых объектов, должно содержать акт обследования наружных стен здания, где указывается состояние строительного основания под крепление навесного вент.фасада. А так же результаты испытаний на анкера и геодезическую съемку поверхностей фасадов.

В составе документации на систему должна быть Техническая оценка "Федерального центра нормирования, стандартизации и технической оценки соответствия в строительстве" (ФАУ "ФЦС") (приложение к Техническому свидетельству Министерства Строительства Российской Федерации).

Любое электрооборудование установленное поверх или внутри фасадных систем, включая прокладку электросетей (в том числе слаботочных), относится к смежным конструкциям и данным альбомом тех.решений не определяется.

Требования к электрооборудованию, конструктивный способ его установки, включая прокладку коммуникаций, требования к ним, порядок и сроки планового и профилактического осмотра и ремонта всего контура, должны быть разработаны компетентной специализированной организацией, исходя из условий предотвращения нагрева всех комплектующих фасадной системы выше паспортных температур их эксплуатации и исключения воздействия на комплектующие системы искр, пламени или тления, и утверждены в установленном порядке. Без выполнения этих требований установка такого оборудования поверх или внутри фасадных систем не допускается.

1.4. Определение основных параметров системы.

К основным параметрам системы следует отнести:

- тип, форму и размер облицовочных материалов, а также способ их крепления к системе навесного вент.фасада;
- характеристики принятых плит утепления: марку, размеры, плотность, теплопроводность, наличие или отсутствие защитного слоя;
- величину воздушного зазора;
- схему размещения на фасаде здания кронштейнов и вертикальных направляющих со всеми необходимыми размерами, в том числе, расстояние от основания до облицовочного экрана;
- марку анкеров для крепления кронштейнов несущего каркаса к строительному основанию;
- марку тарельчатых анкеров (дюбелей) для крепления плит утепления к строительному основанию.

Тип и размер облицовочных материалов, цвет и их фактуру поверхности определяет главный архитектор проекта, если эти данные не приведены в задании на проектирование системы.

Выбор плит утеплителя выполняется на основании теплотехнических расчетов. Также расчетным путем определяется величина воздушного зазора.

Схемы размещения элементов несущего каркаса на фасаде здания разрабатываются исходя из следующих данных:

- габаритов элементов облицовки и размера швов между элементами облицовки;
- геометрии здания, размещения на фасаде проемов, балконов, карнизов и других отступающих (выступающих) от плоскости фасада элементов, для минимизации применения облицовочных материалов с нестандартными размерами;
- результатов прочностных расчетов системы, благодаря которым, уточняется шаг по горизонтали и по вертикали установки кронштейнов;
- расстояния от основания до облицовочного экрана, принятого на основании теплотехнических расчетов, при этом следует учитывать величину фактических отклонений плоскости фасада от проектного положения.

Марку анкеров для крепления кронштейнов и утеплителя выбирают с учетом прочностных расчетов системы, материала основания, паспортных данных рассматриваемых анкеров, а также данных Технических свидетельств рассматриваемых анкеров и результатов натурных испытаний принятых анкеров, выполненные в соответствии с действующими нормативными документами.

1.5. Состав проектно-сметной документации.

Рабочий проект или рабочая документация системы наружных ограждений фасадов с вентилируемым воздушным зазором включает следующие разделы: общую пояснительную записку, ведомость чертежей, планы типовых этажей по наружным стенам, фасады зданий, узловые решения по реализации архитектурных деталей, узловые решения по примыканию к смежным конструкциям (водосток, антенны, рекламные щиты и пр.) и сводную спецификацию применяемых элементов.

В общей пояснительной записке приводятся:

- условия строительства, ремонта, реконструкции;
- архитектурная концепция решения фасадов здания и отдельных архитектурных элементов;
- данные о конструктивном решении системы и ее элементов;
- данные о решении специальных устройств на фасаде, если они имеются.

Графическая часть включает чертежи фасадов здания, а также чертежи отдельных архитектурных элементов и узлов. На чертежах приводится цветовое решение фасада и его отдельных элементов. А так же чертежи всех конструктивных элементов системы с узлами и деталями, чертежи фасадов с привязкой мест размещения специальных устройств, узлы и детали конструкций крепления этих устройств на фасаде, а также спецификацию оборудования, материалов и изделий, предусмотренных проектом.

Сводная спецификация применяемых элементов на устройство системы составляется на основе разработанных в графической части тех.решений и утвержденных заказчиком калькуляций на элементы конструкций.

Сметы на устройство системы составляются на основе действующих нормативов, единичных расценок, фактической стоимости оборудования и материалов, а также утвержденных заказчиком калькуляций на отдельные виды работ и элементы конструкций.

1.6. Основные положения по производству работ и системе контроля качества.

Для выполнения работ по монтажу системы здание разбивается на захватки и определяется порядок и последовательность работ по захваткам.

Величина захваток и их количество для каждого объекта определяется с учетом размеров фасада здания, величины бригады монтажников, оснащения строительной организации оборудованием и оснасткой, условиями комплектации строительства материалами, изделиями и т.п. Захваткой может быть вся высота фасада. Можно фасад по высоте разбить на несколько захваток, учитывая наличие промежуточных карнизов, поясов и другие факторы. Разбивка фасада здания на захватки и выбор средств для работы монтажников на высоте (подмосты, люльки, подъемные платформы и т.п.), выполняется в проекте организации строительства (ПОС) или в технологических картах.

При монтаже системы, на реконструируемых зданиях, работы начинаются с очистки фасада от несвязанных с основанием элементов, таких как отслоившаяся штукатурка, краска и т.п. Кроме того, фасад надо освободить (демонтировать) от специальных устройств: водостоков, различных кронштейнов, антенн, вывесок и пр.

Монтаж системы начинается с установки маяков и разметки фасада, по которой будут устанавливаться и крепиться к основанию кронштейны и вертикальные направляющие. Разметка выполняется с помощью геодезических приборов, уровня и отвеса. Установка, крепление кронштейнов и вертикальных направляющих в пределах захватки может производиться снизу вверх, и наоборот, в зависимости от решений принятых в проектной документации и ПОС.

После разметки фасада в строительном основании сверлятся отверстия под дюбели (анкера) для установки кронштейнов. В месте примыкания кронштейна к строительному основанию, устанавливается элемент терморазрыва – термомост, для снижения теплопередачи.

В случае, когда основанием является кирпичная кладка, анкеры не устанавливают в вертикальные швы кладки. Расстояние от дюбеля до вертикального шва должно быть не менее 30 мм. Кроме того, необходимо учитывать требования ТС и ТО на анкер, а также рекомендации производителя крепежного изделия.

Минимальное расстояние от края конструкции до дюбеля оговаривается специальными рекомендациями фирмы-изготовителя дюбелей.

Категорически запрещается сверлить отверстия для дюбелей в пустотелых кирпичах или блоках с помощью перфоратора.

Одновременно с установкой кронштейнов на основании устанавливают специальные элементы и кронштейны для крепления смежных конструкций.

К началу монтажа плит утеплителя, захватка, на которой производятся работы, должна быть укрыта от попадания влаги на стену и плиты утеплителя. Исключением могут быть случаи, когда монтажники не покидают рабочие места до тех пор, пока все смонтированные плиты утеплителя не закроют предусмотренной проектом ветровлагозащитной пленкой.

Монтаж плит утеплителя начинается с нижнего ряда и ведется снизу вверх. Рекомендуется нижний ряд утеплителя устанавливать на стартовый профиль, цоколь или другую соответствующую конструкцию, если подобное требование предусмотрено производителем утеплителя. Если плиты утеплителя устанавливаются в два слоя, следует обеспечить перевязку швов. Плиты утеплителя должны устанавливаться плотно друг к другу так, чтобы в швах не было пустот. Вся стена (за исключением проемов) по всей поверхности непрерывно должна быть покрыта утеплителем, установленной проектом толщины. Крепление плит утеплителя к строительному основанию производится анкерами тарельчатого типа с распорными стержнями.

В случае применения ветровлагозащитной пленки (мембраны), каждая установленная плита утеплителя сначала крепится к строительному основанию двумя дюбелями, а после укрытия нескольких рядов пленкой, устанавливаются остальные предусмотренные проектом дюбели. Полотнища пленки устанавливаются с перехлестом 150 мм.

На кронштейны устанавливают, затем крепят к ним вертикальные профили, которые являются базой для устройства отделочного слоя фасада в пределах проектных допусков. Поэтому установка профиля, его положение в вертикальной плоскости, проверяется соответствующими приборами: теодолитом, отвесом и др. Крепление профиля к кронштейну производится заклепками или иными метизами предусмотренными рабочей документацией. Способы крепления элементов облицовочного экрана в зависимости от вида облицовочных материалов изложены в альбоме технических решений. Во время монтажа облицовочных материалов следует следить за тем, чтобы воздушный зазор позади них был чист и без каких-либо посторонних включений.

В процессе монтажа элементов системы должен выполняться операционный контроль качества работ, и составляться акт на скрытые работы. Это должно выполняться в соответствии с действующей в подрядной организации "Системой управления контролем качества продукции", где указано, какие параметры и технологические процессы контролируются, также должны быть указаны лица, ответственные за выполнение этой работы. В составе комиссии, подписывающей акты на скрытые работы, должны быть лица (представители проектной организации), выполняющие авторский надзор.

Работы по монтажу системы могут выполнять организации, специалисты которых прошли обучение и имеют лицензию на право выполнения указанных работ.

Все работы должны выполняться под контролем лица, ответственного за безопасное производство работ и в соответствии с требованиями:

- СНиП 12-03-2001 "Безопасность труда в строительстве. Часть 1. Общие требования",
- СНиП 12-04-2002 "Безопасность труда в строительстве. Часть 2. Строительное производство".

В ходе транспортировки, хранения, монтажа и эксплуатации системы не допускаются механические воздействия на элементы системы (изделия), приводящие к нарушению их геометрии сверх допусков, установленных проектом, нормами или техническими условиями производителя.

1.7 Правила эксплуатации системы.

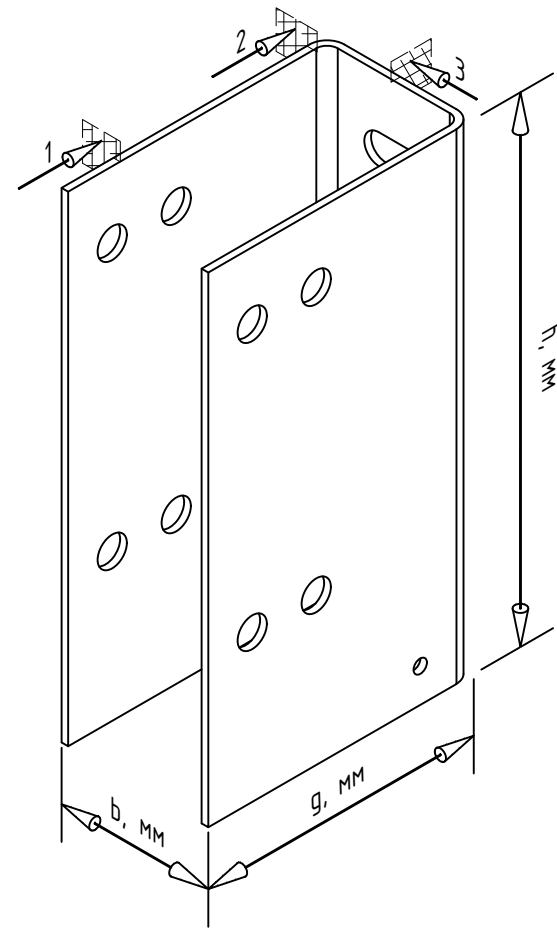
В процессе строительства и эксплуатации здания не допускается крепить любые детали и устройства непосредственно к облицовочным материалам.

Не следует допускать возможность попадания воды с крыши здания на облицовочные материалы, для чего надо содержать желоба на крыше и водостоки в рабочем состоянии.

Уход за облицовкой фасада, заключающийся в регулярной очистке и периодическом восстановлении, продлит срок службы облицовки.

Элементы облицовки с дефектами, не подлежащие восстановлению, заменяются в соответствии с инструкцией разработчика системы.

1.8 ТС и ТО применимые для системы: "VFH Bricks"



Данные по применяемым материалам	
Материал кронштейна (шайбы)	нерж.сталь (AISI 430, AISI 201, AISI 304, AISI 321 или аналоги)
Покрытие	без покрытия
Материал термомоста	вспененный ПВХ
Теплопроводность ПВХ, при t=25°C	0.063 Вт/(м*°С)

Сопутствующие изделия	артикул
Термомост MFT-BSI 150x55x5	3832911
Термомост MFT-BSI 180x55x5	3832912
Термомост MFT-BSI 220x55x5	3832983
Термомост MFT-BSI 250x55x5	3832984
Шайба MFT BFW StS	см. след.лист
Анкер принять по результатам испытаний	

Примечания:

1. Необходимость применения шайб для усиления пяты кронштейна и их тип определяются проектом. Перечень рекомендуемых шайб см. следующий лист;
2. Для усиления пяты кронштейна, если это необходимо, допускаются к применению все стандартизированные типы шайб (ГОСТ, DIN, ISO) в соответствии со стат.расчетом;
3. Все элементы системы, указанные на данном листе, выполняются под заказ, информацию уточнить у менеджера.

Наименование кронштейна		MFT-BS 100 h150 StS-2.5 MFT-BS 120 h150 StS-2.5 MFT-BS 140 h150 StS-2.5 MFT-BS 160 h150 StS-2.5 MFT-BS 180 h150 StS-2.5 MFT-BS 200 h150 StS-2.5 MFT-BS 220 h150 StS-2.5 MFT-BS 240 h150 StS-2.5 MFT-BS 260 h150 StS-2.5 MFT-BS 280 h150 StS-2.5 MFT-BS 300 h150 StS-2.5 MFT-BS 160 h150 StS-3.0 MFT-BS 200 h150 StS-3.0 MFT-BS 240 h150 StS-3.0 MFT-BS 100 h180 StS-2.5 MFT-BS 120 h180 StS-2.5 MFT-BS 140 h180 StS-2.5 MFT-BS 160 h180 StS-2.5 MFT-BS 180 h180 StS-2.5 MFT-BS 200 h180 StS-2.5 MFT-BS 220 h180 StS-2.5 MFT-BS 240 h180 StS-2.5 MFT-BS 260 h180 StS-2.5 MFT-BS 280 h180 StS-2.5 MFT-BS 300 h180 StS-2.5 MFT-BS 200 h220 StS-2.5 MFT-BS 220 h220 StS-2.5 MFT-BS 240 h220 StS-2.5 MFT-BS 260 h220 StS-2.5 MFT-BS 280 h220 StS-2.5 MFT-BS 300 h220 StS-2.5 MFT-BS 200 h250 StS-2.5 MFT-BS 220 h250 StS-2.5 MFT-BS 240 h250 StS-2.5 MFT-BS 260 h250 StS-2.5 MFT-BS 280 h250 StS-2.5 MFT-BS 300 h250 StS-2.5																																				
Артикул		3832441 3832442 3832443 3832444 3832445 3832446 3832447 3832448 3832449 3832450 3832451 3832452 3832463 3832464 3832465 3832466 3832467 3832468 3832469 3832470 3832471 3832472 3832513 3832514 3832515 3832516 3832517 3832518 3832519 3832520 3832521 3832522 3832563 3832564																																				
Длина (вылет) кронштейна	g, мм	100	120	140	160	180	200	220	240	260	280	300	160	200	240	100	120	140	160	180	200	220	240	260	280	300	200	220	240	260	280	300	200	220	240	260	280	300
Высота кронштейна	h, мм	150														180						220						250										
Ширина кронштейна	b, мм	55												56				55																				
Диаметр отв. под анкер	d, мм	11																																				
Диаметр отв. под резьб.соед.	d ₁ , мм	11																																				
Толщина стенки в сечении 1-1	t ₁ , мм	2.5												3				2.5																				
Площадь сечения 1-1	A ₁ , кв.см																																					
Момент сопротивления в сечении 1-1	W _{x1} , куб.см																																					
	W _{y1} , куб.см																																					
Площадь сечения 2-2	A ₂ , кв.см																																					
Момент сопротивления в сечении 2-2	W _{x2} , куб.см																																					
	W _{y2} , куб.см																																					
Площадь сечения 3-3	A ₃ , кв.см																																					
Момент сопротивления в сечении 3-3	W _{z3} , куб.см																																					
	W _{y3} , куб.см																																					

Данные по применяемым материалам

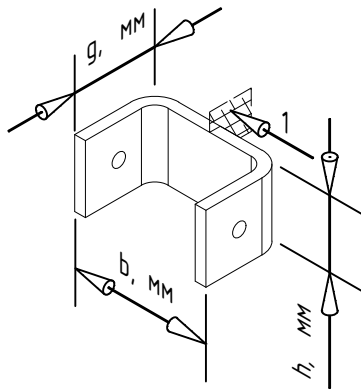
Материал кронштейна (шайбы)

нерж.сталь (AISI 430, AISI 201, AISI 304, AISI 321 или аналогу)

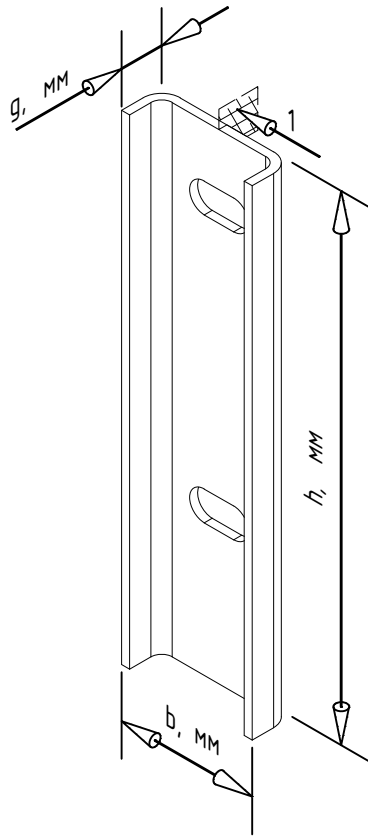
Покрытие

без покрытия

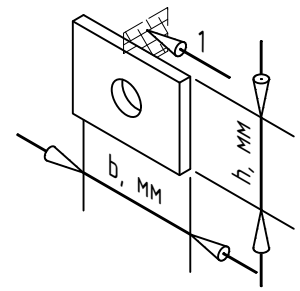
MFT-BFW-U30 25x49



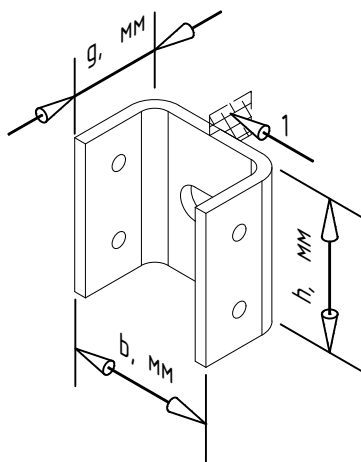
MFT-BFW-U15



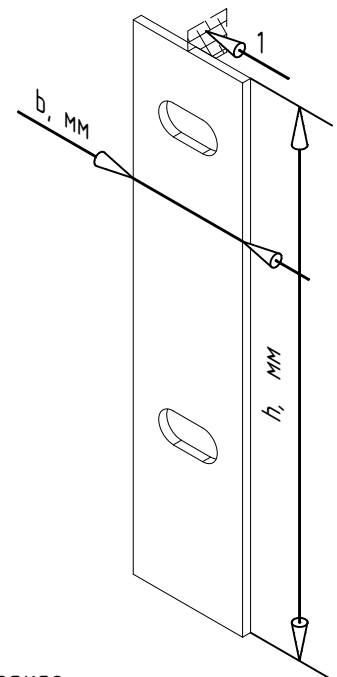
MFT-BFW 30x40



MFT-BFW-U30 50x49



MFT-BFW hx41



Примечания:

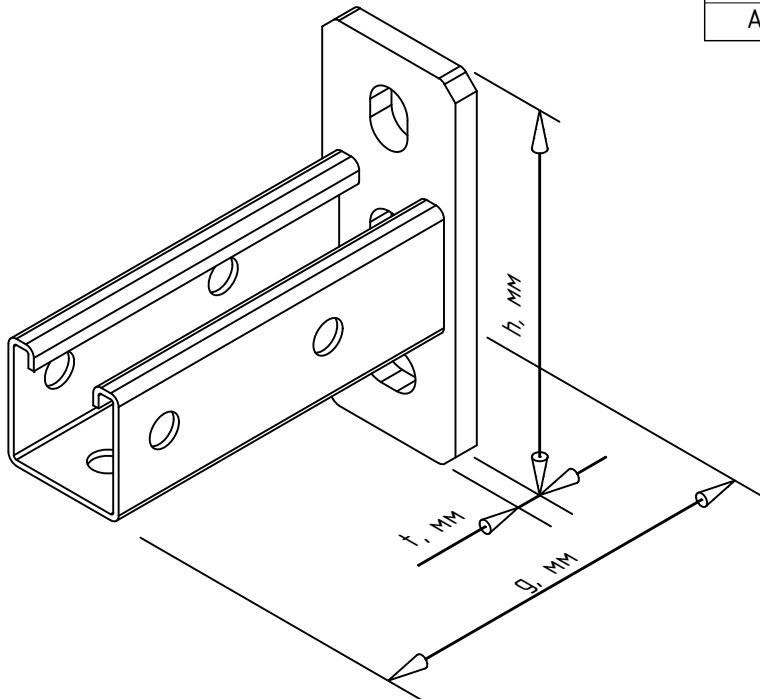
1. Все элементы системы, указанные на данном листе, выполняются под заказ, информацию уточнить у менеджера.

Наименование изделия		MFT-BFW 30x40 StS-4.0	MFT-BFW-U30 25x49 StS-4.0	MFT-BFW-U30 50x49 StS-4.0	MFT-BFW 150x41 StS-3.0	MFT-BFW 180x41 StS-3.0	MFT-BFW 220x41 StS-3.0	MFT-BFW 250x41 StS-3.0	MFT-BFW-U15 150x49 StS-3.0	MFT-BFW-U15 180x49 StS-3.0	MFT-BFW-U15 220x49 StS-3.0	MFT-BFW-U15 250x49 StS-3.0
Артикул		3832434	3832439	3832440	3832420	3832421	3832422	3832433	3832435	3832436	3832437	3832438
Толщина (вылет) шайбы	g, мм	4	30		3				15			
Высота шайбы	h, мм	30	25	50	150	180	220	250	150	180	220	250
Ширина шайбы	b, мм	40	49		41				49			
Диаметр отверстия под анкер	d, мм	11	-					11				
Расст. между отв. под анкер	h ₁ , мм		-					100				
Диаметр прочих отверстий	d ₁ , мм	-	5									
Толщина стенки	t, мм		4					3				
Площадь сечения 1-1	A ₁ , кв.см											
Момент сопротивления в сечении 1-1	W _{x1} , куб.см											
	W _{y1} , куб.см											
www.hilti.ru 8-800-700-52-52		VFH HILTI Bricks			тех.характеристики применяемых изделий							8

Данные по применяемым материалам

Материал профиля	Ст3пс (ГОСТ 14637) или S235JR (DIN EN 10025)
Покрытие	горячее цинкование, 45 мкм (ГОСТ 9.307 или DIN EN ISO 1461)

Сопутствующие изделия	артикул
Термомост	
Анкер принять по результатам испытаний	



Примечания:

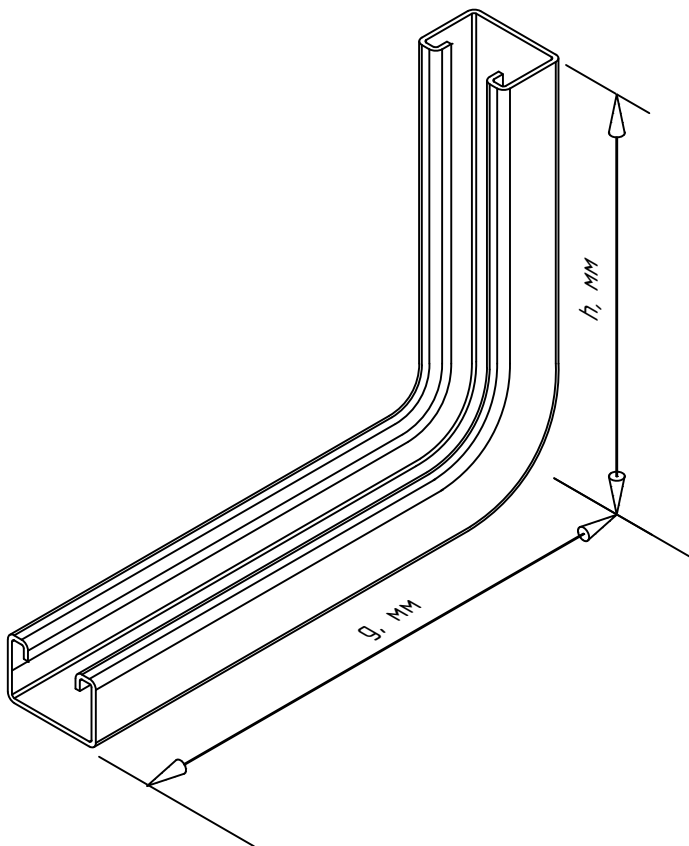
1. Внешний вид изделия и его габариты могут отличаться от указанного на данном чертеже. Актуальную информацию по возможным вариантам исполнения, применяемым материалам и покрытиям см. монтажные системы Hilti;
2. * - позиция под заказ, возможность изготовления и поставки изделия уточнить у тех.консультанта Hilti;
3. ** - варианты исполнений см. монтажные системы Hilti.

Наименование кронштейна		MT-BR-40 OC	MT-BR-40D OC	MT-BR-40 OC	MT-BR-40D OC
Артикул		*	*	*	*
Длина (вылет) кронштейна	g, мм	**	**	**	**
Высота пяты кронштейна	h, мм	148	170	150	150
Ширина кронштейна	b, мм	60	60	150	150
Диаметр отверстия под анкер	d, мм	14			
Толщина пяты	t, мм	8	10	8	8
www.hilti.ru 8-800-700-52-52		VFH HILTI Bricks		тех.характеристики применяемых изделий	
					9

Данные по применяемым материалам

Материал профиля	Ст3пс (ГОСТ 14637) или S235JR (DIN EN 10025)
Покрытие	горячее цинкование, 45 мкм (ГОСТ 9.307 или DIN EN ISO 1461)

Сопутствующие изделия	артикул
Термомост	
Анкер принять по результатам испытаний	



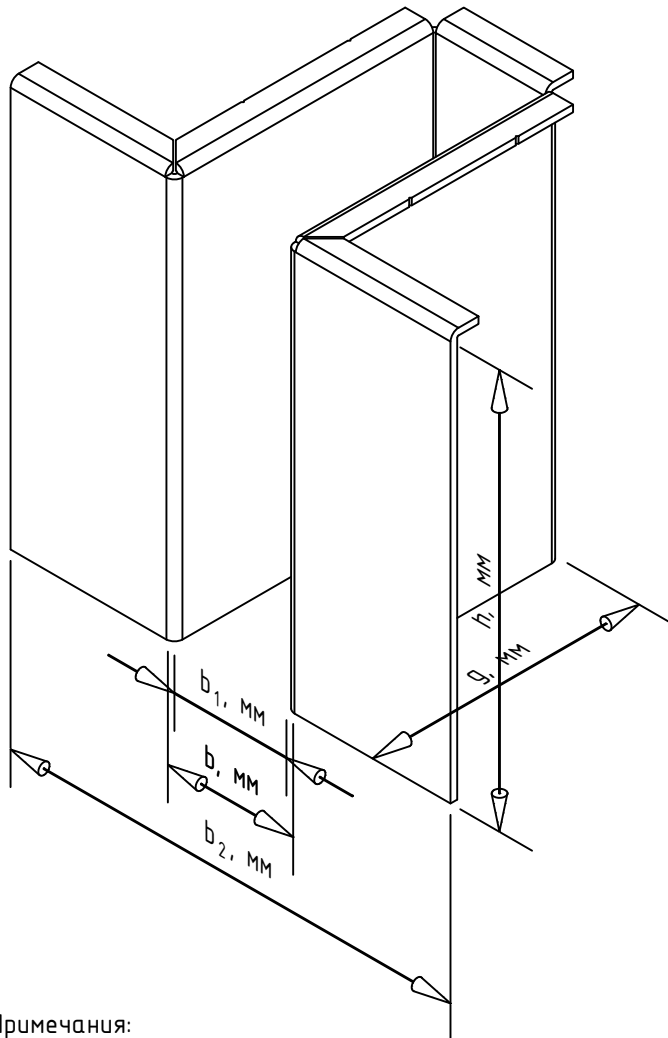
Примечания:

1. Внешний вид изделия и его габариты могут отличаться от указанного на данном чертеже. Актуальную информацию по возможным вариантам исполнения, применяемым материалам и покрытиям см. монтажные системы Hilti;
2. * - позиция под заказ, возможность изготовления и поставки изделия уточнить у тех.консультанта Hilti;
3. ** - варианты исполнений см. монтажные системы Hilti.

Наименование кронштейна		MT-BR-30 OC
Артикул		*
Длина (вылет) кронштейна	g, мм	**
Высота пяты кронштейна	h, мм	160
Ширина кронштейна	b, мм	42.5
Диаметр отверстия под анкер	d, мм	11
Толщина стенки кронштейна в месте установки анкера	t, мм	2

Данные по применяемым материалам

Материал кронштейна (шайбы)	нерж.сталь (AISI 430, AISI 201, AISI 304, AISI 321 или аналогу)
Покрытие	без покрытия



Сопутствующие изделия (крепл. к кронштейну MFT-BS)	
Резьбовое соединение болтом М8 со втулкой	
Болт шестигр. М8х75 DIN 933 (DIN 931)	1 шт.
Гайка шестигранная М8 DIN 982 (DIN 985)	1 шт.
Шайба М8 DIN 125А (DIN 127В)	2 шт.
Труба 10х0.8х55 А2 ГОСТ9941-81	1 шт.
Резьбовое соединение шпилькой М8 со втулкой	
Резьбовая шпилька М8х95 DIN 976	1 шт.
Гайка шестигранная М8 DIN 982 (DIN 985)	2 шт.
Шайба М8 DIN 125А (DIN 127В)	2 шт.
Труба 10х0.8х55 А2 ГОСТ9941-81	1 шт.
Резьбовое соединение болтом М10	
Болт шестигр. М10х75 DIN 933 (DIN 931)	1 шт.
Гайка шестигранная М10 DIN 982 (DIN 985)	1 шт.
Шайба М10 DIN 125А (DIN 127В)	2 шт.
Резьбовое соединение шпилькой М10	
Резьбовая шпилька М10х95 DIN 976	1 шт.
Гайка шестигранная М10 DIN 982 (DIN 985)	2 шт.
Шайба М10 DIN 125А (DIN 127В)	2 шт.

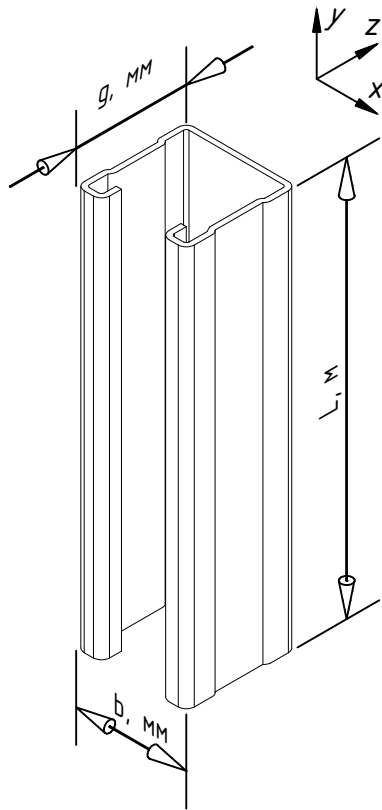
Примечания:

1. Все элементы системы, указанные на данном листе, выполняются под заказ, информацию уточнить у менеджера;
2. В таблице "сопутствующих" изделий указаны примеры резьбовых соединений для варианта где отверстия в кронштейнах, удлинителях и профилях выполнены $\Phi 11$, а габаритная ширина кронштейна 55 мм. Тип, метод крепления и набор элементов крепления удлинителя к прочим элементам системы определяется проектом.

Наименование удлинителя (вставки)		MFT-BSE 150x61 StS-2.5	MFT-BSE 150x101 StS-2.5	MFT-BSE 150x202 StS-2.5	MFT-BSE 220x101 StS-2.5
Артикул		3832363	3832364	3832365	3832366
Глубина (вылет) вставки	g , мм	61	101	202	101
Высота вставки (эффективная)	h , мм	150	150	150	220
Ширина вставки (посад.место под кроншт.)	b , мм	48	48	48	48
Ширина вставки (посад.место под профиль)	b_1 , мм	43	43	43	43
Ширина вставки (габарит.)	b_2 , мм	161	161	161	161
Диаметр отверстия под болт.соед.	d , мм	-	-	-	-
Толщина стенки	t , мм	2,5	2,5	2,5	2,5
www.hilti.ru 8-800-700-52-52		VFH HILTI Bricks		тех.характеристики применяемых изделий	

Данные по применяемым материалам

Материал кронштейна (шайбы)	нерж.сталь (AISI 430, AISI 201, AISI 304, AISI 321 или аналогу)
Покрытие	без покрытия



Сопутствующие изделия (крепл. к кронштейну MFT-BS)	
Резьбовое соединение болтом M8 со втулкой	
Болт шестигр. M8x75 DIN 933 (DIN 931)	1 шт.
Гайка шестигранная M8 DIN 982 (DIN 985)	1 шт.
Шайба M8 DIN 125A (DIN 127B)	2 шт.
Труба 10x0.8x55 A2 ГОСТ9941-81	1 шт.
Резьбовое соединение шпилькой M8 со втулкой	
Резьбовая шпилька M8x95 DIN 976	1 шт.
Гайка шестигранная M8 DIN 982 (DIN 985)	2 шт.
Шайба M8 DIN 125A (DIN 127B)	2 шт.
Труба 10x0.8x55 A2 ГОСТ9941-81	1 шт.
Резьбовое соединение болтом M10	
Болт шестигр. M10x75 DIN 933 (DIN 931)	1 шт.
Гайка шестигранная M10 DIN 982 (DIN 985)	1 шт.
Шайба M10 DIN 125A (DIN 127B)	2 шт.
Резьбовое соединение шпилькой M10	
Резьбовая шпилька M10x95 DIN 976	1 шт.
Гайка шестигранная M10 DIN 982 (DIN 985)	2 шт.
Шайба M10 DIN 125A (DIN 127B)	2 шт.

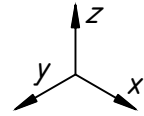
Примечания:

1. Внешний вид изделия показан концептуально (!);
2. Возможность изготовления и поставки нерж.профилей уточнить у менеджера Hilti;
3. В таблице "сопутствующих" изделий указаны примеры резьбовых соединений для варианта где отверстия в кронштейнах, удлинителях и профилях выполнены $\phi 11$, а габаритная ширина кронштейна 55 мм. Тип, метод крепления и набор элементов крепления направляющей к прочим элементам системы определяется проектом;
4. * - ширина профиля для установки совместно с удлинителем MFT-BSE. В случае, когда необходимо данный профиль установить на кронштейн MFT-BS без удлинителя MFT-BSE допускается применять шайбы M10 DIN436 (DIN9021, DIN440R) 2 шт, которые располагают между профилем и кронштейном с двух сторон;
5. ** - ширина профиля для установки без применения удлинителя MFT-BSE.

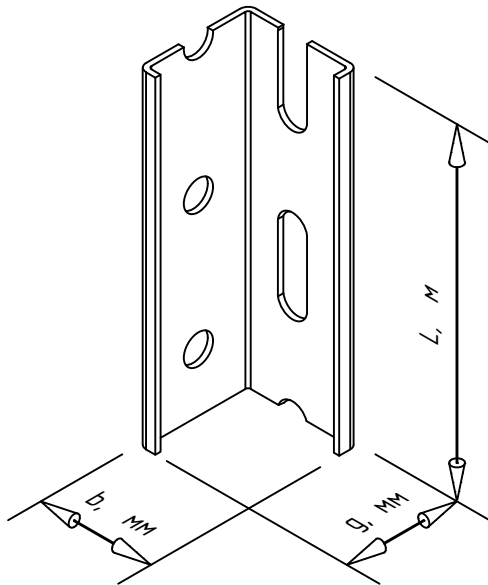
Наименование профиля					
Артикул		---	---	---	---
Глубина профиля	g, мм				
Длина профиля	L, м				
Ширина профиля	b, мм	(41...42.5)*	(41...42.5)*	(48...49)**	(48...49)**
Толщина стенки	t, мм				
www.hilti.ru	8-800-700-52-52	VFH HILTI Bricks		тех.характеристики применяемых изделий	
					12

Данные по применяемым материалам

Материал профиля	Ст3пс (ГОСТ 14637) или S235JR (DIN EN 10025)
Покрытие	горячее цинкование, 45 мкм (ГОСТ 9.307 или DIN EN ISO 1461)



MT-15 OC



Сопутствующие изделия (крепл. к соединителю профилей монтажной системы и к кронштейну MFT-BS)	
Крепление с помощью резьб.соед. (элементы монтажной системы)	
Болт шестигр. MT-TLB	1 шт.
Монтажная гайка MT-FP	1 шт.
Шайба MT-ZW	1 шт.
Крепление с помощью резьбового соединения	
Болт шестигр. M10xL DIN 933 (DIN 931)	1 шт.
Гайка шестигранная M10 DIN 982 (DIN 985)	1 шт.
Шайба M10 DIN 125A (DIN 127B)	2 шт.
Сопутствующие изделия (крепл. к строительному основанию)	
Термомост	
Анкер принять по результ. испытаний	

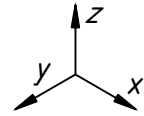
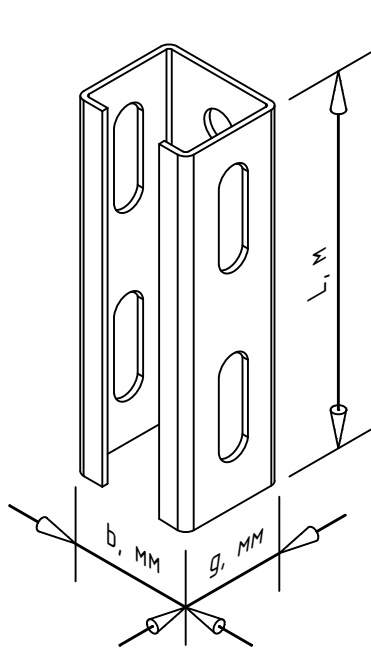
Примечания:

1. Внешний вид изделия и его габариты могут отличаться от указанного на данном чертеже. Актуальную информацию по возможным вариантам исполнения, применяемым материалам и покрытиям см. монтажные системы Hilti;
2. * - позиция под заказ, возможность изготовления и поставки изделия уточнить у тех.консультанта Hilti.

Наименование профиля		MT-15 OC	
Артикул		*	
Глубина профиля	g, мм	35	
Длина профиля	L, м	2	
Ширина профиля	b, мм	27	
Толщина стенки	t, мм	1.5	
www.hilti.ru	8-800-700-52-52	VFH HILTI Bricks	тех.характеристики применяемых изделий
			13

Данные по применяемым материалам

Материал профиля	СтЗпс (ГОСТ 14637) или S235JR (DIN EN 10025)
Покрытие	горячее цинкование, 45 мкм (ГОСТ 9.307 или DIN EN ISO 1461)



Примечания:

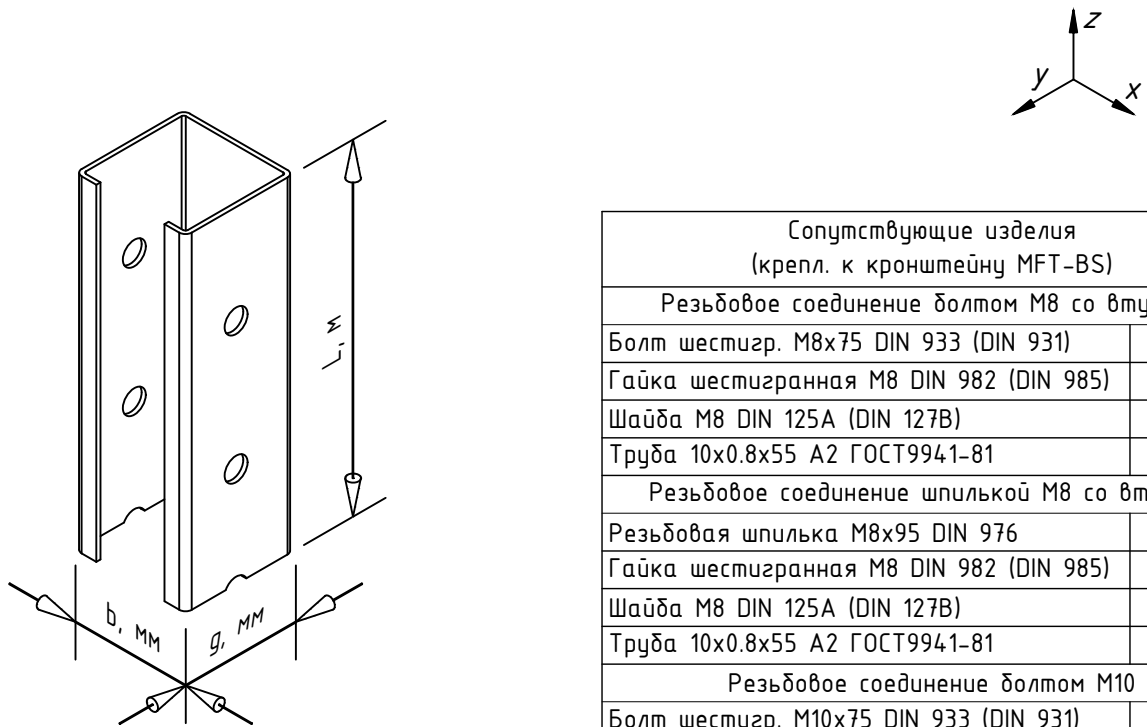
1. Внешний вид изделия и его габариты могут отличаться от указанного на данном чертеже. Актуальную информацию по возможным вариантам исполнения, применяемым материалам и покрытиям см. монтажные системы Hilti;
2. В таблице "сопутствующих" изделий указаны примеры резьбовых соединений для варианта где отверстия в кронштейнах, удлинителях и профилях выполнены $\phi 11$, а габаритная ширина кронштейна 55 мм. Тип, метод крепления и набор элементов крепления направляющей к прочим элементам системы определяется проектом;
3. Для варианта установки профиля на кронштейн MFT-BS без применения удлинителя MFT-BSE допускается применять шайбы M10 DIN 125A (DIN 127B), которые располагают между профилем и кронштейном с двух сторон;
4. * - позиция под заказ, возможность изготовления и поставки изделия уточнить у тех.консультанта Hilti.

Сопутствующие изделия (крепл. к кронштейну MFT-BS)	
Резьбовое соединение болтом M8 со втулкой	
Болт шестигр. M8x75 DIN 933 (DIN 931)	1 шт.
Гайка шестигранная M8 DIN 982 (DIN 985)	1 шт.
Шайба M8 DIN 125A (DIN 127B)	2 шт.
Труба 10x0.8x55 A2 ГОСТ9941-81	1 шт.
Резьбовое соединение шпилькой M8 со втулкой	
Резьбовая шпилька M8x95 DIN 976	1 шт.
Гайка шестигранная M8 DIN 982 (DIN 985)	2 шт.
Шайба M8 DIN 125A (DIN 127B)	2 шт.
Труба 10x0.8x55 A2 ГОСТ9941-81	1 шт.
Резьбовое соединение болтом M10	
Болт шестигр. M10x75 DIN 933 (DIN 931)	1 шт.
Гайка шестигранная M10 DIN 982 (DIN 985)	1 шт.
Шайба M10 DIN 125A (DIN 127B)	2 шт.
Резьбовое соединение шпилькой M10	
Резьбовая шпилька M10x95 DIN 976	1 шт.
Гайка шестигранная M10 DIN 982 (DIN 985)	2 шт.
Шайба M10 DIN 125A (DIN 127B)	2 шт.
Сопутствующие изделия (крепл. к соединителю профилей монтажной системы)	
Крепление с помощью резьб.соед. (элементы монтажной системы)	
Болт шестигр. MT-TLB	1 шт.
Монтажная гайка MT-FP	1 шт.
Шайба MT-ZW	1 шт.
Крепление с помощью резьбового соединения	
Болт шестигр. M10xL DIN 933 (DIN 931)	1 шт.
Гайка шестигранная M10 DIN 982 (DIN 985)	1 шт.
Шайба M10 DIN 125A (DIN 127B)	2 шт.
Сопутствующие изделия (крепл. к строительному основанию)	
Термомост	
Анкер принять по результ. испытаний	

Наименование профиля		MT-20 OC	
Артикул		*	
Глубина профиля	g, мм	28	
Длина профиля	L, м	2	
Ширина профиля	b, мм	42.5	
Толщина стенки	t, мм	1.75	
www.hilti.ru	8-800-700-52-52	VFH HILTI Bricks	тех.характеристики применяемых изделий
			14

Данные по применяемым материалам

Материал профиля	Ст3пс (ГОСТ 14637) или S235JR (DIN EN 10025)
Покрытие	горячее цинкование, 45 мкм (ГОСТ 9.307 или DIN EN ISO 1461)



Примечания:

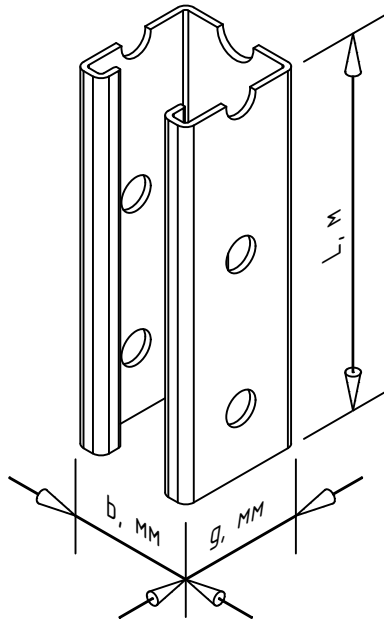
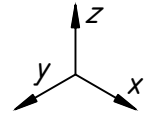
1. Внешний вид изделия и его габариты могут отличаться от указанного на данном чертеже. Актуальную информацию по возможным вариантам исполнения, применяемым материалам и покрытиям см. монтажные системы Hilti;
2. В таблице "сопутствующих" изделий указаны примеры резьбовых соединений для варианта где отверстия в кронштейнах, удлинителях и профилях выполнены $\phi 11$, а габаритная ширина кронштейна 55 мм. Тип, метод крепления и набор элементов крепления направляющей к прочим элементам системы определяется проектом;
3. Для варианта установки профиля на кронштейн MFT-BS без применения удлинителя MFT-BSE допускается применять шайбы M10 DIN 125A (DIN 127B), которые располагают между профилем и кронштейном с двух сторон;
4. * - позиция под заказ, возможность изготовления и поставки изделия уточнить у тех.консультанта Hilti.

Сопутствующие изделия (крепл. к кронштейну MFT-BS)	
Резьбовое соединение болтом M8 со втулкой	
Болт шестигр. M8x75 DIN 933 (DIN 931)	1 шт.
Гайка шестигранная M8 DIN 982 (DIN 985)	1 шт.
Шайба M8 DIN 125A (DIN 127B)	2 шт.
Труба 10x0.8x55 A2 ГОСТ9941-81	1 шт.
Резьбовое соединение шпилькой M8 со втулкой	
Резьбовая шпилька M8x95 DIN 976	1 шт.
Гайка шестигранная M8 DIN 982 (DIN 985)	2 шт.
Шайба M8 DIN 125A (DIN 127B)	2 шт.
Труба 10x0.8x55 A2 ГОСТ9941-81	1 шт.
Резьбовое соединение болтом M10	
Болт шестигр. M10x75 DIN 933 (DIN 931)	1 шт.
Гайка шестигранная M10 DIN 982 (DIN 985)	1 шт.
Шайба M10 DIN 125A (DIN 127B)	2 шт.
Резьбовое соединение шпилькой M10	
Резьбовая шпилька M10x95 DIN 976	1 шт.
Гайка шестигранная M10 DIN 982 (DIN 985)	2 шт.
Шайба M10 DIN 125A (DIN 127B)	2 шт.
Сопутствующие изделия (крепл. к соединителю профилей монтажной системы)	
Крепление с помощью резьб.соед. (элементы монтажной системы)	
Болт шестигр. MТ-TLB	1 шт.
Монтажная гайка MТ-FPT	1 шт.
Шайба MТ-ZW	1 шт.
Крепление с помощью резьбового соединения	
Болт шестигр. M10xL DIN 933 (DIN 931)	1 шт.
Гайка шестигранная M10 DIN 982 (DIN 985)	1 шт.
Шайба M10 DIN 125A (DIN 127B)	2 шт.
Сопутствующие изделия (крепл. к строительному основанию)	
Термомост	
Анкер принять по результ. испытаний	

Наименование профиля		MT-40 T OC	
Артикул		*	
Глубина профиля	g, мм	42.5	
Длина профиля	L, м	6	
Ширина профиля	b, мм	42.5	
Толщина стенки	t, мм	1.75	
www.hilti.ru	8-800-700-52-52	VFH HILTI Bricks	тех.характеристики применяемых изделий
			15

Данные по применяемым материалам

Материал профиля	Ст3пс (ГОСТ 14637) или S235JR (DIN EN 10025)
Покрытие	горячее цинкование, 45 мкм (ГОСТ 9.307 или DIN EN ISO 1461)



Примечания:

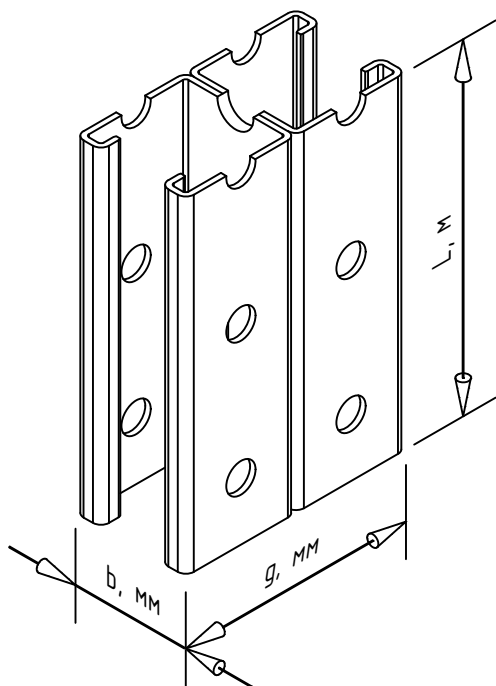
- Внешний вид изделия и его габариты могут отличаться от указанного на данной чертеже. Актуальную информацию по возможным вариантам исполнения, применяемым материалам и покрытиям см. монтажные системы Hilti;
- В таблице "сопутствующих" изделий указаны примеры резьбовых соединений для варианта где отверстия в кронштейнах, удлинителях и профилях выполнены $\phi 11$, а габаритная ширина кронштейна 55 мм. Тип, метод крепления и набор элементов крепления направляющей к прочим элементам системы определяется проектом;
- Для варианта установки профиля на кронштейн MFT-BS без применения удлинителя MFT-BSE допускается применять шайбы M10 DIN436 (DIN9021, DIN440R) 2 шт, которые располагают между профилем и кронштейном с двух сторон;
- * - позиция под заказ, возможность изготовления и поставки изделия уточнить у тех.консультанта Hilti.

Сопутствующие изделия (крепл. к кронштейну MFT-BS)	
Резьбовое соединение болтом M8 со втулкой	
Болт шестигр. M8x75 DIN 933 (DIN 931)	1 шт.
Гайка шестигранная M8 DIN 982 (DIN 985)	1 шт.
Шайба M8 DIN 125A (DIN 127B)	2 шт.
Труба 10x0.8x55 A2 ГОСТ9941-81	1 шт.
Резьбовое соединение шпилькой M8 со втулкой	
Резьбовая шпилька M8x95 DIN 976	1 шт.
Гайка шестигранная M8 DIN 982 (DIN 985)	2 шт.
Шайба M8 DIN 125A (DIN 127B)	2 шт.
Труба 10x0.8x55 A2 ГОСТ9941-81	1 шт.
Резьбовое соединение болтом M10	
Болт шестигр. M10x75 DIN 933 (DIN 931)	1 шт.
Гайка шестигранная M10 DIN 982 (DIN 985)	1 шт.
Шайба M10 DIN 125A (DIN 127B)	2 шт.
Резьбовое соединение шпилькой M10	
Резьбовая шпилька M10x95 DIN 976	1 шт.
Гайка шестигранная M10 DIN 982 (DIN 985)	2 шт.
Шайба M10 DIN 125A (DIN 127B)	2 шт.
Сопутствующие изделия (крепл. к соединителю профилей монтажной системы)	
Крепление с помощью резьб.соед. (элементы монтажной системы)	
Болт шестигр. MT-TLB	1 шт.
Монтажная гайка MT-TL	1 шт.
Шайба MT-ZW	1 шт.
Крепление с помощью резьбового соединения	
Болт шестигр. M10xL DIN 933 (DIN 931)	1 шт.
Гайка шестигранная M10 DIN 982 (DIN 985)	1 шт.
Шайба M10 DIN 125A (DIN 127B)	2 шт.
Сопутствующие изделия (крепл. к строительному основанию)	
Термомост	
Анкер принять по результ. испытаний	

Наименование профиля		MT-30 OC	MT-30 S OC	MT-40 OC	MT-40 S OC	MT-50 OC	MT-50 S OC	MT-60 OC	MT-60 S OC
Артикул		*	*	*	*	*	*	*	*
Глубина профиля	g, мм	23		42.5		42.5		72	
Длина профиля	L, м	6	3	6	3	6	3	6	3
Ширина профиля	b, мм	42.5							
Толщина стенки	t, мм	2				2.75			
www.hilti.ru 8-800-700-52-52		VFH HILTI Bricks			тех.характеристики применяемых изделий				16

Данные по применяемым материалам

Материал профиля	Ст3пс (ГОСТ 14637) или S235JR (DIN EN 10025)
Покрытие	горячее цинкование, 45 мкм (ГОСТ 9.307 или DIN EN ISO 1461)



Примечания:

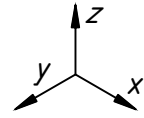
1. Внешний вид изделия и его габариты могут отличаться от указанного на данном чертеже. Актуальную информацию по возможным вариантам исполнения, применяемым материалам и покрытиям см. монтажные системы Hilti;
2. В таблице "сопутствующих" изделий указаны примеры резьбовых соединений для варианта где отверстия в кронштейнах, удлинителях и профилях выполнены $\phi 11$, а габаритная ширина кронштейна 55 мм. Тип, метод крепления и набор элементов крепления направляющей к прочим элементам системы определяется проектом;
3. Для варианта установки профиля на кронштейн MFT-BS без применения удлинителя MFT-BSE допускается применять шайбы M10 DIN436 (DIN9021, DIN440R) 2 шт, которые располагают между профилем и кронштейном с двух сторон;
4. * - позиция под заказ, возможность изготовления и поставки изделия уточнить у тех.консультанта Hilti.

Сопутствующие изделия (крепл. к кронштейну MFT-BS)	
Резьбовое соединение болтом M8 со втулкой	
Болт шестигр. M8x75 DIN 933 (DIN 931)	1 шт.
Гайка шестигранная M8 DIN 982 (DIN 985)	1 шт.
Шайба M8 DIN 125A (DIN 127B)	2 шт.
Труба 10x0.8x55 A2 ГОСТ9941-81	1 шт.
Резьбовое соединение шпилькой M8 со втулкой	
Резьбовая шпилька M8x95 DIN 976	1 шт.
Гайка шестигранная M8 DIN 982 (DIN 985)	2 шт.
Шайба M8 DIN 125A (DIN 127B)	2 шт.
Труба 10x0.8x55 A2 ГОСТ9941-81	1 шт.
Резьбовое соединение болтом M10	
Болт шестигр. M10x75 DIN 933 (DIN 931)	1 шт.
Гайка шестигранная M10 DIN 982 (DIN 985)	1 шт.
Шайба M10 DIN 125A (DIN 127B)	2 шт.
Резьбовое соединение шпилькой M10	
Резьбовая шпилька M10x95 DIN 976	1 шт.
Гайка шестигранная M10 DIN 982 (DIN 985)	2 шт.
Шайба M10 DIN 125A (DIN 127B)	2 шт.
Сопутствующие изделия (крепл. к соединителю профилей монтажной системы)	
Крепление с помощью резьб.соед. (элементы монтажной системы)	
Болт шестигр. MТ-TLB	1 шт.
Монтажная гайка MТ-FPT	1 шт.
Шайба MТ-ZW	1 шт.
Крепление с помощью резьбового соединения	
Болт шестигр. M10xL DIN 933 (DIN 931)	1 шт.
Гайка шестигранная M10 DIN 982 (DIN 985)	1 шт.
Шайба M10 DIN 125A (DIN 127B)	2 шт.

Наименование профиля		MT-40D OC	
Артикул		*	
Глубина профиля	g, мм	85	
Длина профиля	L, м	6	
Ширина профиля	b, мм	42.5	
Толщина стенки	t, мм	2	

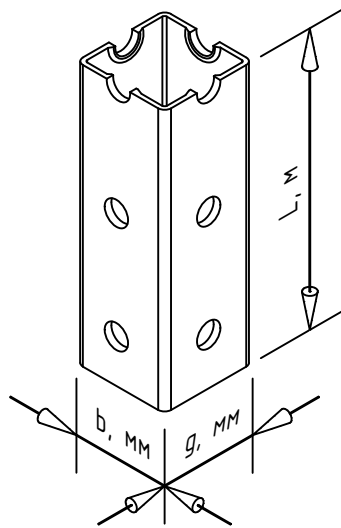
Данные по применяемым материалам

Материал профиля	Ст3пс (ГОСТ 14637) или S235JR (DIN EN 10025)
Покрытие	горячее цинкование, 45 мкм (ГОСТ 9.307 или DIN EN ISO 1461)

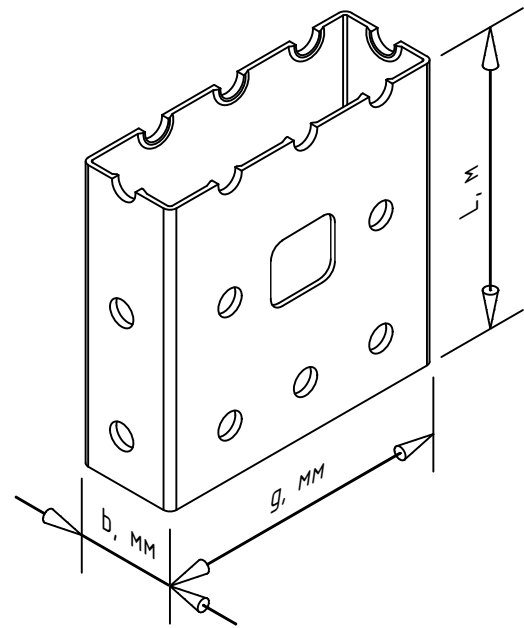


Сопутствующие изделия	
Резьбонарезающий болт МТ-ТФВ ОС	

МТ-70 ОС



МТ-80 ОС



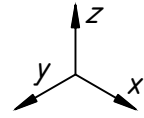
Примечания:

1. Внешний вид изделия и его габариты могут отличаться от указанного на данной чертеже. Актуальную информацию по возможным вариантам исполнения, применяемым материалам и покрытиям см. монтажные системы Hilti;
2. * - позиция под заказ, возможность изготовления и поставки изделия уточнить у тех.консультанта Hilti.

Наименование профиля		МТ-70 ОС	МТ-80 ОС
Артикул		*	*
Глубина профиля	g, мм	50	100
Длина профиля	L, м	6	6
Ширина профиля	b, мм	50	50
Толщина стенки	t, мм	2.75	3
www.hilti.ru 8-800-700-52-52		VFH HILTI Bricks	
		тех.характеристики применяемых изделий	
		18	

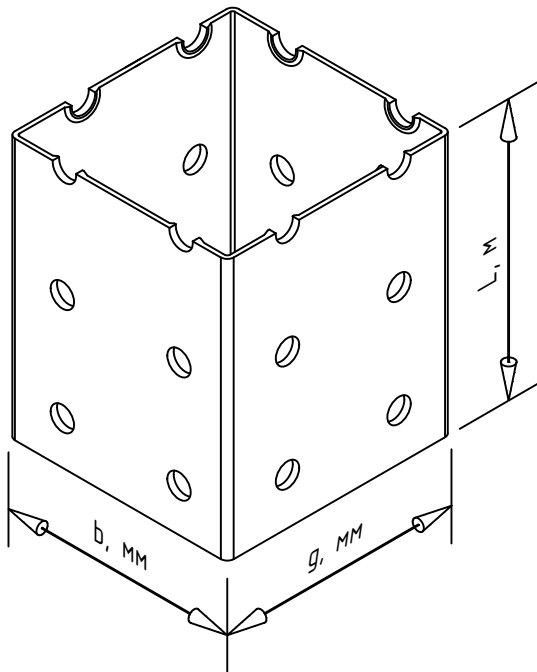
Данные по применяемым материалам

Материал профиля	Ст3пс (ГОСТ 14637) или S235JR (DIN EN 10025)
Покрытие	горячее цинкование, 45 мкм (ГОСТ 9.307 или DIN EN ISO 1461)

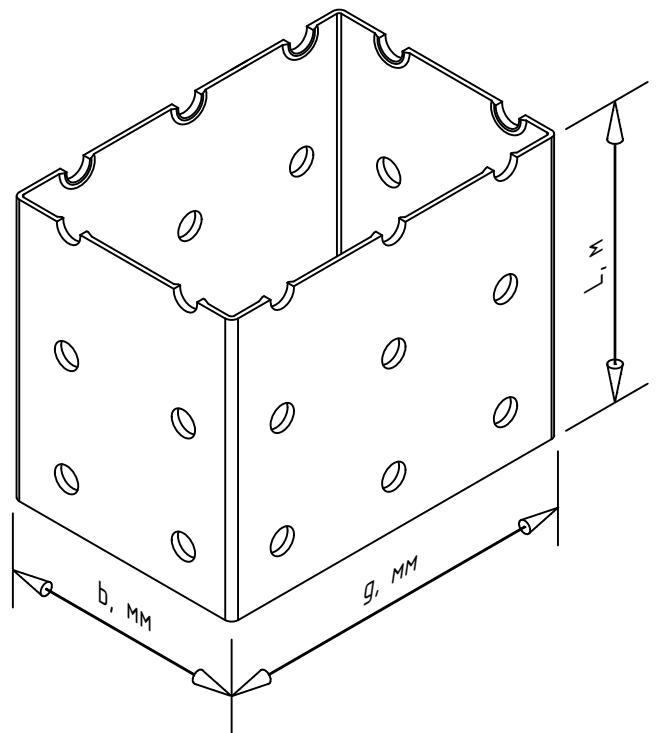


Сопутствующие изделия	
Резьбонарезающий болт МТ-ТФВ ОС	

МТ-90 ОС



МТ-100 ОС



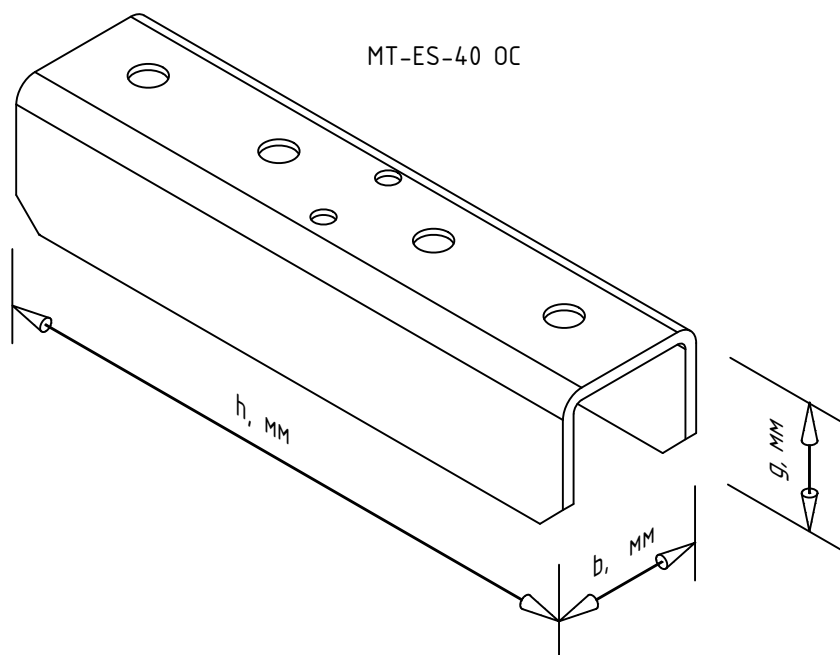
Примечания:

1. Внешний вид изделия и его габариты могут отличаться от указанного на данном чертеже. Актуальную информацию по возможным вариантам исполнения, применяемым материалам и покрытиям см. монтажные системы Hilti;
2. * - позиция под заказ, возможность изготовления и поставки изделия уточнить у тех.консультанта Hilti.

Наименование профиля		МТ-90 ОС	МТ-100 ОС
Артикул		*	*
Глубина профиля	g, мм	100	150
Длина профиля	L, м	6	6
Ширина профиля	b, мм	100	100
Толщина стенки	t, мм	3	4
www.hilti.ru 8-800-700-52-52		VFH HILTI Bricks	
		тех.характеристики применяемых изделий	
		19	

Данные по применяемым материалам

Материал профиля	Ст3пс (ГОСТ 14637) или S235JR (DIN EN 10025)
Покрытие	горячее цинкование, 45 мкм (ГОСТ 9.307 или DIN EN ISO 1461)



Примечания:

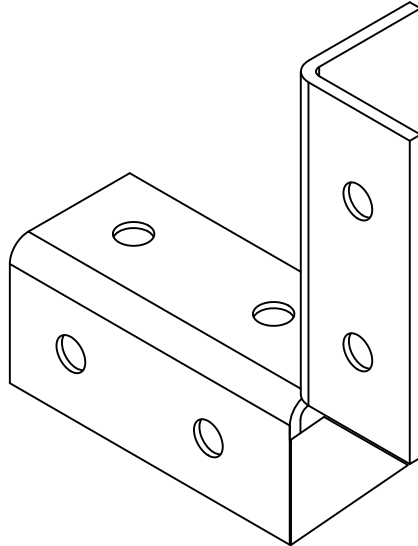
1. Внешний вид изделия и его габариты могут отличаться от указанного на данном чертеже. Актуальную информацию по возможным вариантам исполнения, применяемым материалам и покрытиям см. монтажные системы Hilti;
2. * - позиция под заказ, возможность изготовления и поставки изделия уточнить у тех.консультанта Hilti.

Наименование соединителя		MT-ES 40 OC	MT-ES 60 OC
Артикул		*	*
Глубина	g, мм	46	76
Высота	h, мм	200	412
Ширина	b, мм	52	
Толщина стенки	t, мм	4	
Диаметр отверстия	d, мм	11	
Сопутствующие элементы		Монтажная гайка MT-TL OC/MT-FPT OC Болт шестигр. MT-TLB OC	
www.hilti.ru	8-800-700-52-52	VFH HILTI Bricks	тех.характеристики применяемых изделий
			20

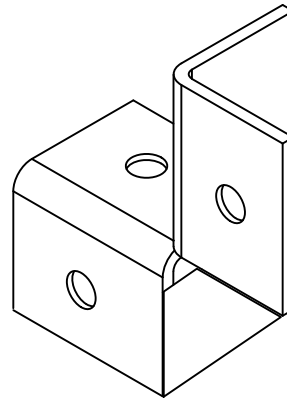
Данные по применяемым материалам

Материал профиля	Ст3пс (ГОСТ 14637) или S235JR (DIN EN 10025)
Покрытие	горячее цинкование, 45 мкм (ГОСТ 9.307 или DIN EN ISO 1461)

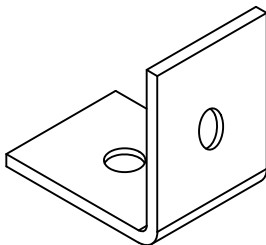
MT-C-LL2 0С



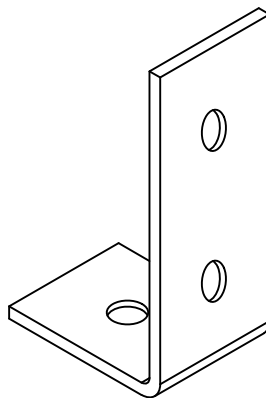
MT-C-LL1 0С



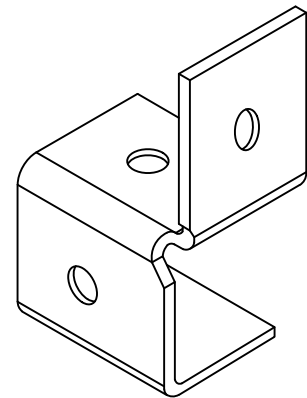
MT-C-L1 0С



MT-C-L2 0С



MT-C-T/1 0С



Примечания:

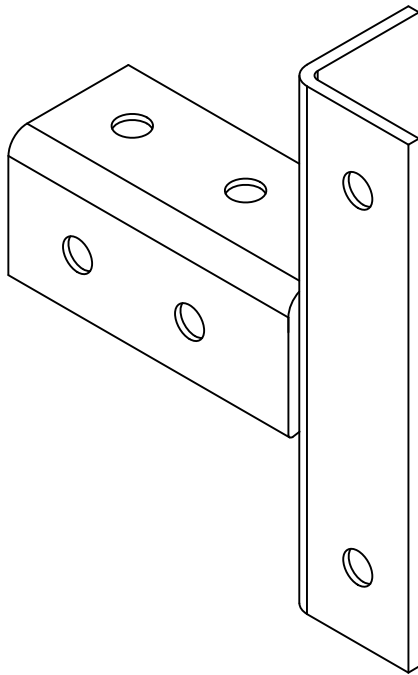
1. Внешний вид изделия и его габариты могут отличаться от указанного на данном чертеже. Актуальную информацию по возможным вариантам исполнения, применяемым материалам и покрытиям см. монтажные системы Hilti;
2. * - позиция под заказ, возможность изготовления и поставки изделия уточнить у тех.консультанта Hilti.

Наименование соединителя		MT-C-LL2 0С	MT-C-LL1 0С	MT-C-L1 0С	MT-C-L2 0С	MT-C-T/1 0С
Артикул		*	*	*	*	*
Толщина стенки	t, мм	4	4	6	6	6
Сопутствующие элементы		Монтажная гайка MT-TL 0С/MT-FPT 0С Болт шестигр. MT-TLB 0С				
www.hilti.ru	8-800-700-52-52	VFH HILTI Bricks		тех.характеристики применяемых изделий		21

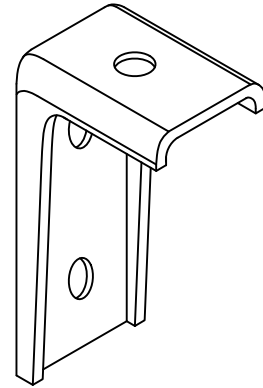
Данные по применяемым материалам

Материал профиля	Ст3пс (ГОСТ 14637) или S235JR (DIN EN 10025)
Покрытие	горячее цинкование, 45 мкм (ГОСТ 9.307 или DIN EN ISO 1461)

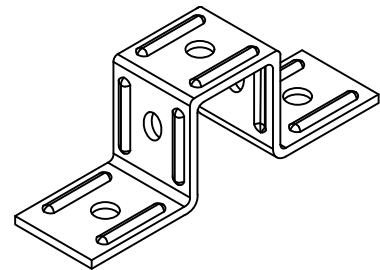
MT-C-T/2 OC



MT-C-T A OC



MT-CC 40/50 OC



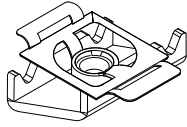
Примечания:

1. Внешний вид изделия и его габариты могут отличаться от указанного на данном чертеже. Актуальную информацию по возможным вариантам исполнения, применяемым материалам и покрытиям см. монтажные системы Hilti;
2. * - позиция под заказ, возможность изготовления и поставки изделия уточнить у тех.консультанта Hilti.

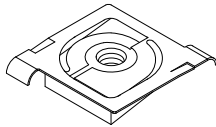
Наименование соединителя		MT-C-T/2 OC	MT-C-T A OC	MT-CC 40/50 OC
Артикул		*	*	*
Толщина стенки	t, мм	4	4	4
Сопутствующие элементы		Монтажная гайка MT-TL OC/MT-FPT OC Болт шестигр. MT-TLB OC		
www.hilti.ru	8-800-700-52-52	VFH HILTI Bricks		тех.характеристики применяемых изделий
				22

Данные по применяемым материалам

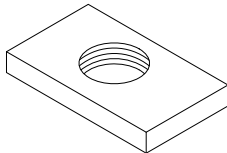
Материал профиля	Ст3пс (ГОСТ 14637) или S235JR (DIN EN 10025)
Покрытие	горячее цинкование, 45 мкм (ГОСТ 9.307 или DIN EN ISO 1461)



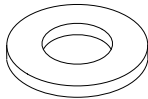
Наименование монтажной гайки	MT-TL M8 OC	MT-TL M10 OC	MT-FPT M12 OC	MT-TL M16 OC
Артикул	*	*	*	*



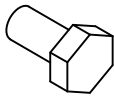
Наименование монтажной гайки	MT-FPT M8 OC	MT-FPT M10 OC	MT-FPT M12 OC
Артикул	*	*	*



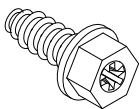
Наименование монтажной гайки	MT-FP M6 OC	MT-FP M8 OC	MT-FP M10 OC	MT-FP M12 OC
Артикул	*	*	*	*



Наименование шайбы	MT-ZW M8 OC	MT-ZW M10 OC	MT-ZW M12 OC	MT-ZW M16 OC
Артикул	*	*	*	*



Наименование изделия (болт)	MT-TLB OC	MT-TLB 30 OC
Артикул	*	*



Наименование изделия (болт резьбонарезающий)	MT-TFB OC
Артикул	*

Примечания:

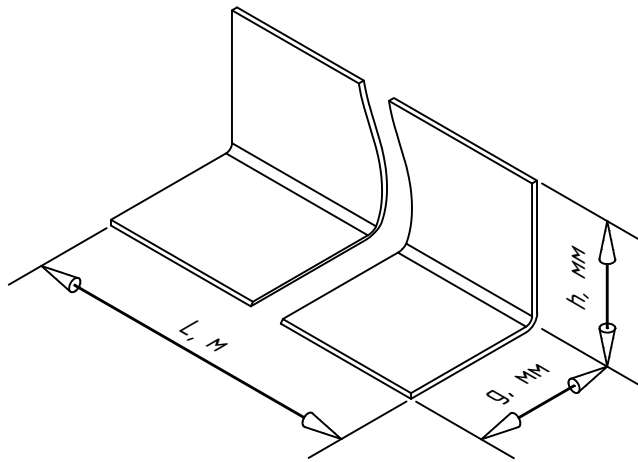
1. Внешний вид изделия и его габариты могут отличаться от указанного на данном чертеже. Актуальную информацию по возможным вариантам исполнения, применяемым материалам и покрытиям см. монтажные системы Hilti;
2. * - позиция под заказ, возможность изготовления и поставки изделия уточнить у тех.консультанта Hilti.

Данные по применяемым материалам

Материал кронштейна (шайбы)	нерж.сталь (AISI 430, AISI 201, AISI 304, AISI 321 или аналогу)
Покрытие	без покрытия

Сопутствующие изделия

Резьбовое соединение болтом M10	-
Болт шестигр. M10x20 DIN 933	1 шт.
Гайка шестигранная M10 DIN 934	1 шт.
Шайба 10,5x20x2 ISO7089	2 шт.
Заклепка вытяжная $\phi 4.8 \times 12$ A2/A2	2190956



Примечания:

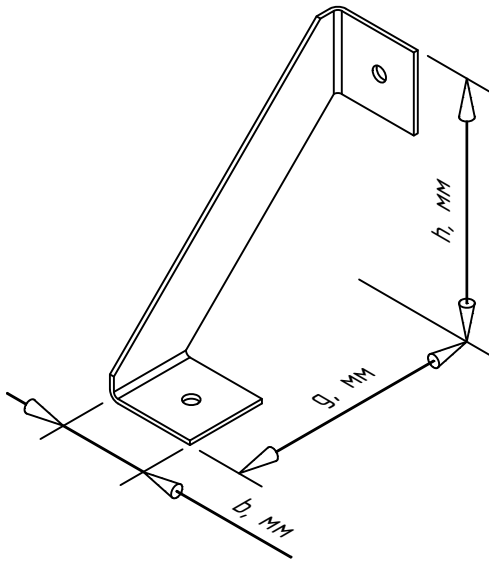
1. Все элементы системы, указанные на данном листе, выполняются под заказ, информацию уточнить у менеджера.

Наименование профиля		MFT-BS L 63x63 StS-2.0	MFT-BS L 63x63 StS-2.5	MFT-BS L 63x63 StS-3.0	MFT-BS L 93x93 StS-2.5	MFT-BS L 93x93 StS-3.0	
Артикул		3832416	3832415	3832417	3832418	3832419	
Глубина (вылет)	g, мм	63			93		
Высота	h, мм	63			93		
Длина	L, м	3					
Толщина стенки	t, мм	2.0	2.5	3.0	2.5	3.0	
www.hilti.ru 8-800-700-52-52		VFH HILTI Bricks			тех.характеристики применяемых изделий		24

Данные по применяемым материалам

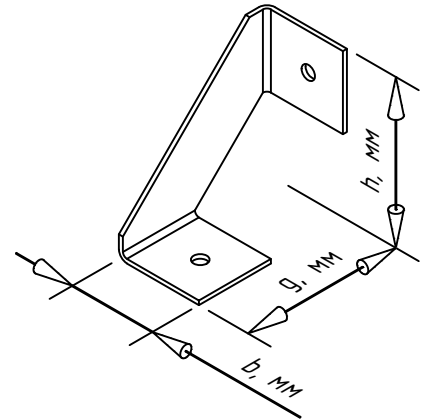
Материал кронштейна (шайбы)	нерж.сталь (AISI 430, AISI 201, AISI 304, AISI 321 или аналогу)
Покрытие	без покрытия

MFT-BS 93-2H

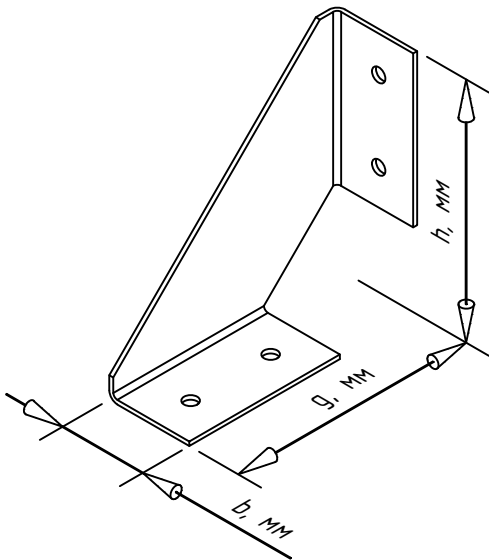


Сопутствующие изделия	артикул
Заклепка вытяжная $\Phi 4.8 \times 12$ A2/A2	2190956

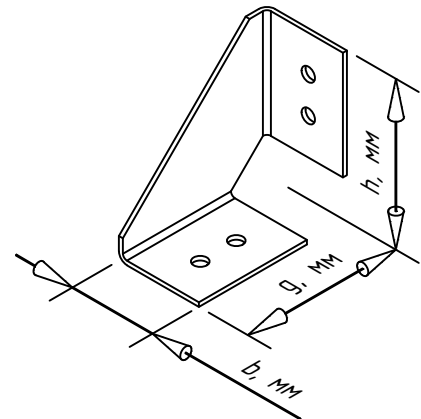
MFT-BS 63-2H



MFT-BS 93-4H



MFT-BS 63-4H



Примечания:

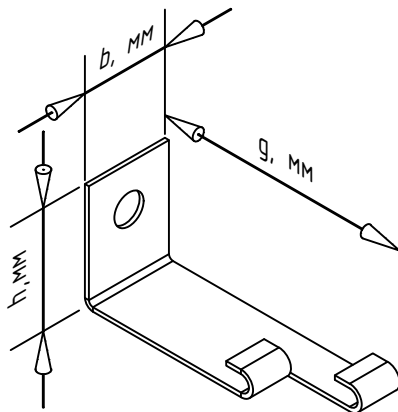
1. Все элементы системы, указанные на данном листе, выполняются под заказ, информацию уточнить у менеджера.

Наименование подкоса (усиления опорного профиля)		MFT-BS 63-2H SFS-1.5	MFT-BS 63-4H SFS-1.5	MFT-BS 93-2H SFS-1.5	MFT-BS 93-4H SFS-1.5
Артикул		3832371	3832372	3832413	3832414
Длина (вылет)	g, мм	55.5	55.5	85.5	85.5
Высота	h, мм	55.5	55.5	85.5	85.5
Ширина	b, мм	30			
Диаметр отверстия	d, мм	5			
Толщина стенки	t, мм	1,5			
www.hilti.ru 8-800-700-52-52		VFH HILTI Bricks		тех.характеристики применяемых изделий	
				25	

Данные по применяемым материалам

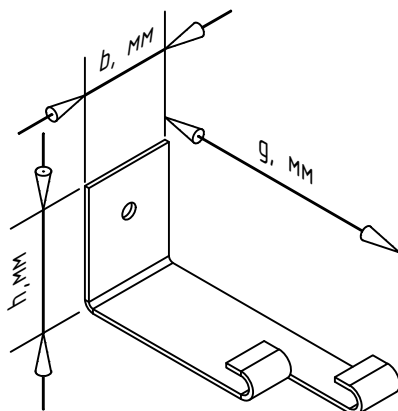
Материал кронштейна (шайбы)	нерж.сталь (AISI 430, AISI 201, AISI 304, AISI 321 или аналогу)
Покрытие	без покрытия

MFT-BS _ StS-1.5



Сопутствующие изделия	
Крепление к направляющей с помощью резьб.соед. (элементы монтажной системы)	
Болт шестигр.	1 шт.
Монтажная гайка	1 шт.
Монтажная шайба	1 шт.
Крепление к направляющей с помощью резьбового соединения	
Болт шестигр. M10 DIN 933	1 шт.
Гайка шестигранная M10 DIN 934	1 шт.
Шайба M10 DIN 125A (DIN 127B)	2 шт.
Сетка сварная 12X18H9 20x20-2.0-P (ТУ 1276-001-38279335-2012) или арматура ϕ 2.0	

MFT-BS _R StS-1.5



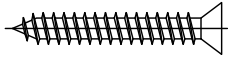




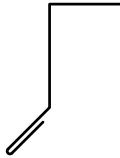

Сопутствующие изделия	
Заклепка вытяжная ϕ 4.8x12 A2/A2	2190956
Сетка сварная 12X18H9 20x20-2.0-P (ТУ 1276-001-38279335-2012) или арматура ϕ 2.0	

Примечания:

1. Все элементы системы, указанные на данном листе, выполняются под заказ, информацию уточнить у менеджера.

Наименование зацепа (крепление армирования кирп.кладки к вертикальному профилю)		MFT-BS 63 StS-1.5	MFT-BS 93 StS-1.5	MFT-BS 63R StS-1.5	MFT-BS 93R StS-1.5
Артикул		3832367	3832370	3832368	3832183
Длина (вылет)	g, мм	58 (33)	88 (63)	58 (33)	88 (63)
Высота	h, мм	40			
Ширина	b, мм	30			
Диаметр отверстия	d, мм	5			5
Толщина стенки	t, мм	1,5			
www.hilti.ru 8-800-700-52-52		VFH HILTI Bricks		тех.характеристики применяемых изделий	
				26	

Гибкая связь				
Фиксатор утеплителя				
Армирование кирпичной кладки (сетка, арматура и пр.)				
Армирование кирпичной кладки угловой элемент (сетка, арматура и пр.)				
Раствор кирпичной кладки				
Мастика/герметик устойчивый к деформациям				
Вентиляционная коробочка				
www.hilti.ru	8-800-700-52-52	VFH HILTI Bricks	тех.характеристики применяемых изделий	27

<p>Шуруп АКВАПАНЕЛЬ SB 25 (AQUAPANEL® Rustedproofed Srew SB40)</p>	
<p>Угловой ПВХ-профиль с армирующей лентой (м.п)</p>	
<p>Штукатурный профиль VWS 6010</p>	
<p>Штукатурный профиль VWS 6012</p>	
<p>Штукатурный профиль VWS 6013</p>	
<p>Штукатурный профиль VWS 6014</p>	
<p>Штукатурный профиль VWS 6327</p>	

Примечания:

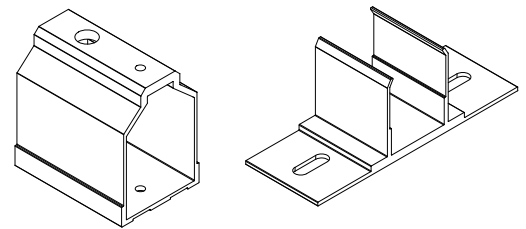
1. Внешний вид изделия может отличаться от показанного на данном чертеже;
2. Информацию по доступным вариантам исполнения, артикулам, размерам, а так же допустимым/возможным заменам тех.решений с применением данных изделий запросить у поставщика/изготовителя панели.

Модульная система:

Петля модульного фасада MFT-P (MFT-P R)

Соединитель профилей MFT-MRPC

артикул см. актуальный прайс



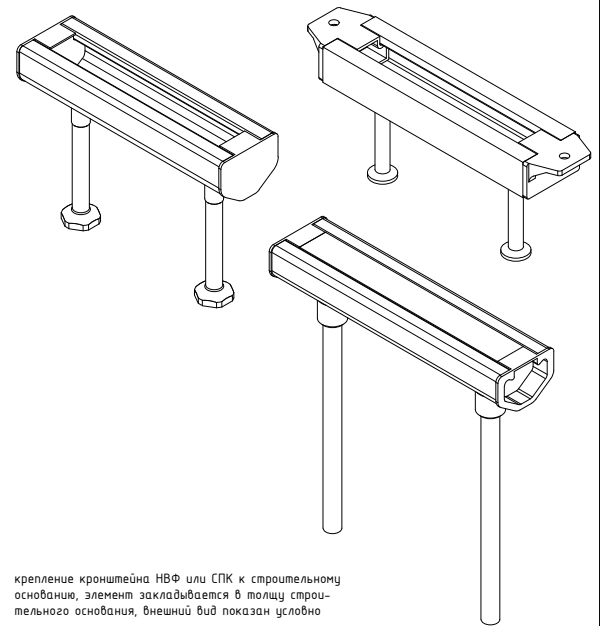
крепление и регулировка модуля

Анкерный канал НАС

Анкерный канал НАС-С

Анкерный канал с арматурой

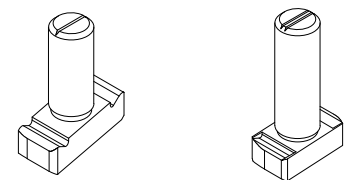
Принять в соответствии со стат.расчетом и результатами выполненных испытаний, если таковые предусмотрены проектом, артикул см. актуальный прайс, тех.характеристики и рекомендации см. каталог Hilti



крепление кронштейна НВФ или СПК к строительному основанию, элемент закладывается в толщу строительного основания, внешний вид показан условно

T-образный болт для анкерного канала

Тип подобрать в соответствии с используемым анкерным каналом, диаметр принять в соответствии со стат.расчетом и результатами выполненных испытаний, если таковые предусмотрены проектом, артикул см. актуальный прайс, тех.характеристики и рекомендации см. каталог Hilti



крепление кронштейна НВФ или СПК к строительному основанию через анкерный канал, внешний вид показан условно, дополнительно к болту требуется шайба и самоконтрящаяся гайка

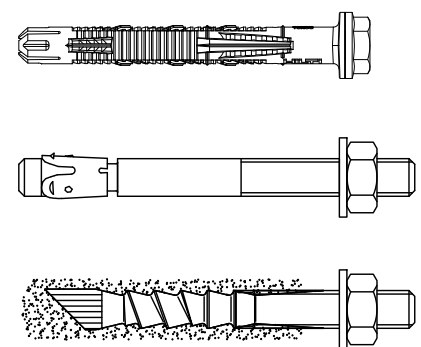
Фасадный анкер: HRD, HRV

Стальные распорные анкеры: HSL, HST3, HSA, HSV


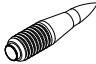
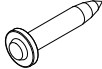
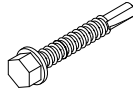
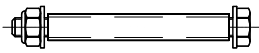
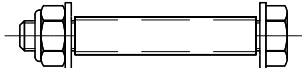
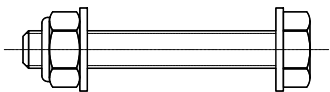
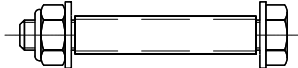
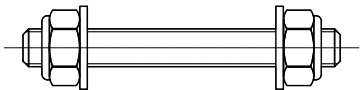
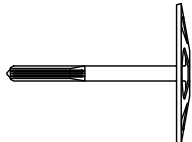
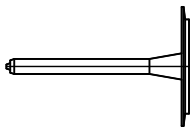
Клеевые анкеры: HIT-HY 270, HIT-HY 200, HIT-RE 500v3

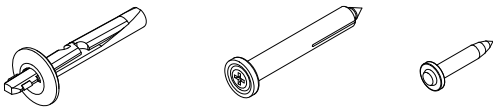
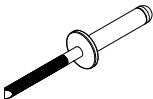
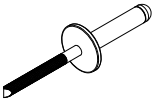
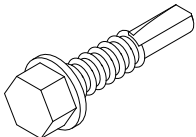
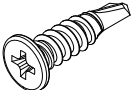
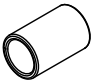
и т.д.

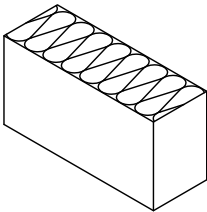
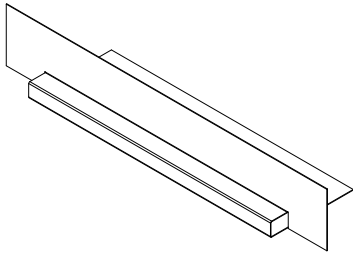
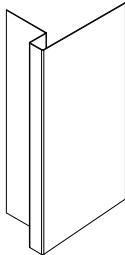
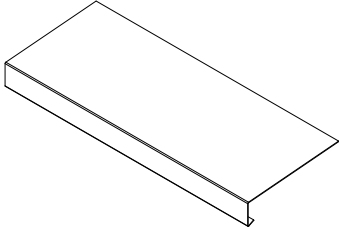
Анкер принять по результатам испытаний, артикул см. актуальный прайс



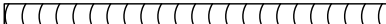



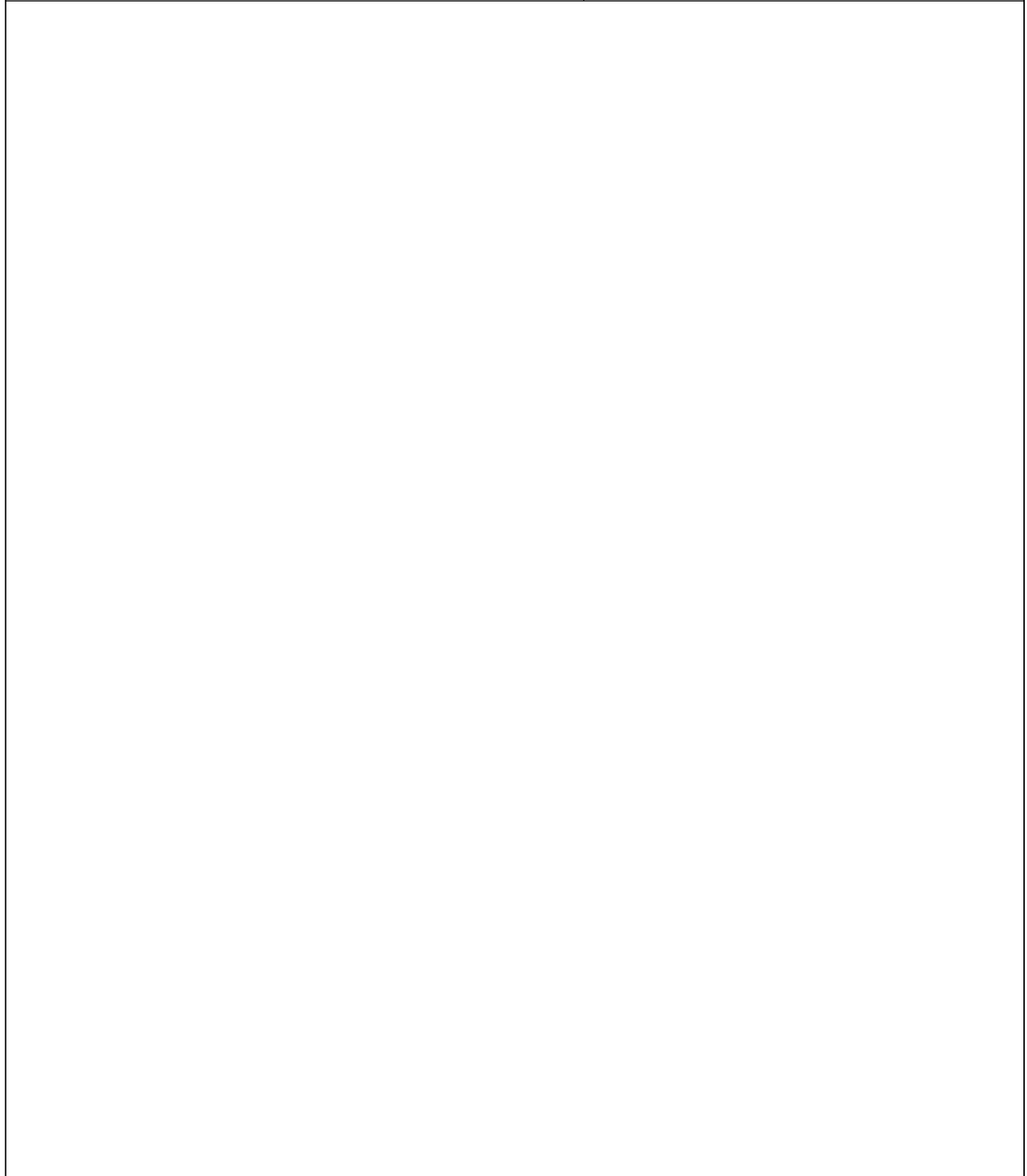
крепление кронштейна НВФ или СПК к строительному основанию

<p>Шпилька HILTI X-BT, S-BT</p> <p>артикул см. актуальный прайс</p>	 <p>крепление кронштейна НВФ или СПК к строительному основанию (металлоконструкции)</p>		
<p>Шпилька HILTI X-EM, X-ST</p> <p>артикул см. актуальный прайс</p>	 <p>крепление кронштейна НВФ или СПК к строительному основанию (металлоконструкции)</p>		
<p>Гвоздь HILTI X-U, X-R, X-CR</p> <p>артикул см. актуальный прайс</p>	 <p>крепление кронштейна НВФ или СПК к строительному основанию (металлоконструкции)</p>		
<p>Саморез HILTI S-MD, S-MP</p> <p>артикул см. актуальный прайс</p>	 <p>крепление кронштейна НВФ или СПК к строительному основанию (металлоконструкции)</p>		
<p>Резьбовое соединение болтом М5 со втулкой:</p> <ul style="list-style-type: none"> - Болт шестигр. М5хl DIN 933 (DIN 931) 1 шт - Гайка шестигранная М5 DIN 982 (DIN 985) 1 шт - Шайба М5 DIN 125А (DIN 127В) 2 шт - Втулка 7 1 шт <p>Резьбовое соединение болтом М8 со втулкой:</p> <ul style="list-style-type: none"> - Болт шестигр. М8хl DIN 933 (DIN 931) 1 шт - Гайка шестигранная М8 DIN 982 (DIN 985) 1 шт - Шайба М8 DIN 125А (DIN 127В) 2 шт - Втулка 10 1 шт <p>Резьбовое соединение болтом М10:</p> <ul style="list-style-type: none"> - Болт шестигр. М10хl DIN 933 (DIN 931) 1 шт - Гайка шестигранная М10 DIN 982 (DIN 985) 1 шт - Шайба М10 DIN 125А (DIN 127В) 2 шт <p>Резьбовое соединение шпилькой М8 со втулкой:</p> <ul style="list-style-type: none"> - Резьбовая шпилька М8хl DIN 976 1 шт - Гайка шестигранная М8 DIN 982 (DIN 985) 2 шт - Шайба М8 DIN 125А (DIN 127В) 2 шт - Втулка 10 1 шт <p>Резьбовое соединение шпилькой М10:</p> <ul style="list-style-type: none"> - Резьбовая шпилька М10хl DIN 976 1 шт - Гайка шестигранная М10 DIN 982 (DIN 985) 2 шт - Шайба М10 DIN 125А (DIN 127В) 2 шт <p><small>Материал для изготовления втулки в соответствии с ГОСТ18475-82 (А1) или ГОСТ9941-81 (А2). Длину и диаметр втулки принять в соответствии с проектом, артикул см. актуальный прайс.</small></p>	    		
<p>Тарельчатый дюбель: IZ, IZ-S, X-IE, IDP, IN, SDKM</p> <p>артикул см. актуальный прайс</p>	  <p>крепление утеплителя к строительному основанию</p>		
<p>www.hilti.ru 8-800-700-52-52</p>	<p>VFH HILTI Bricks</p>	<p>тех.характеристики применяемых изделий</p>	<p>30</p>

<p>Анкер-клин DBZ 6/4,5 (Φ6x40)</p> <p>Дюбель-звездь HPS-1 6/15-40 (Φ6x40)</p> <p>Гвоздь Х-С 20 ВЗ (звездь Х-С 24 ВЗ)</p> <p>и т.д.</p> <p>Тип крепления принять по проекту, артикул см. актуальный прайс</p>	 <p>крепление противопожарной отсечки к строительному основанию</p>		
<p>Вытяжная заклепка</p> <p>Диаметр и длину заклепки принять по проекту, артикул см. актуальный прайс</p>	 <p>соединение элементов системы между собой и крепление противопожарной отсечки</p>		
<p>Вытяжная заклепка с увеличенным бортиком</p> <p>Диаметр и длину заклепки принять по проекту, артикул см. актуальный прайс</p>	 <p>крепление облицовки к элементам системы</p>		
<p>Саморез с прессшайбой и сверлом (нерж.) DIN 7504 К</p> <p>Диаметр и длину самореза принять по проекту, артикул см. актуальный прайс</p>	 <p>соединение элементов системы между собой</p>		
<p>Саморез с потайной головкой и крестообразным шлицем (нерж.) DIN 7504 Р Φ4.8x19</p>			
<p>Втулка (нерж.)</p> <p>Диаметр и длину принять по проекту, артикул см. актуальный прайс</p>			
<p>www.hilti.ru 8-800-700-52-52</p>	<p>VFH HILTI Bricks</p>	<p>тех.характеристики применяемых изделий</p>	<p>31</p>

<p>Минераловатный утеплитель</p>	
<p>Верхняя откос-отсечка (оцинк.лист)</p> <p><small>форма противопожарной отсечки может отличаться от указанной на данном чертеже</small></p>	
<p>Боковая откос-отсечка (оцинк.лист)</p> <p><small>форма противопожарной отсечки может отличаться от указанной на данном чертеже</small></p>	
<p>Отлив (алюм.лист, оцинк.лист)</p> <p><small>форма отлива может отличаться от указанной на данном чертеже</small></p>	
<p>Облицовка: кирпич полнотелый, кирпич пустотелый</p>	
<p>Аквпанель Knauf</p>	
<p>Облицовка: плитка клинкерная</p>	
<p>www.hilti.ru 8-800-700-52-52</p>	<p>VFH HILTI Bricks мех.характеристики применяемых изделий 32</p>

Противопожарная монтажная пена CP 660	
Противопожарная терморасширяющаяся лента CFS B	
Герметик морозостойкий устойчивый к УФ-лучам <small>Применяется для заполнения пропелов в регионах, где температура окружающей среды может опускаться ниже 0°C</small>	
EPDM-резина	



3.3. Вертикальная и горизонтальная системы для направляющих системы StS (MFT, MT, MQ и пр.).

Регулировка вылета системы для варианта крепления направляющей (MT, MQ и пр.) к кронштейну MFT-BS.

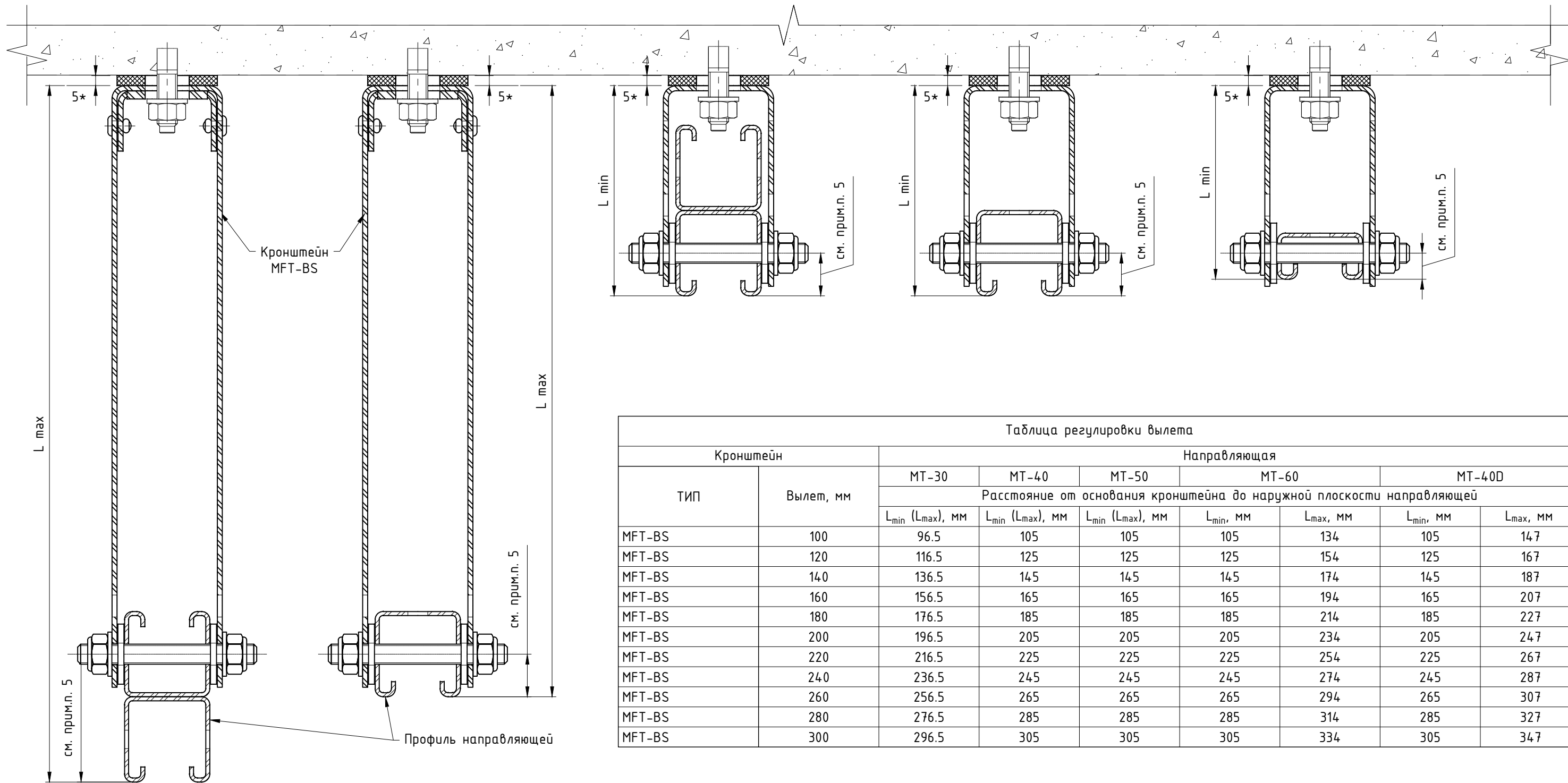


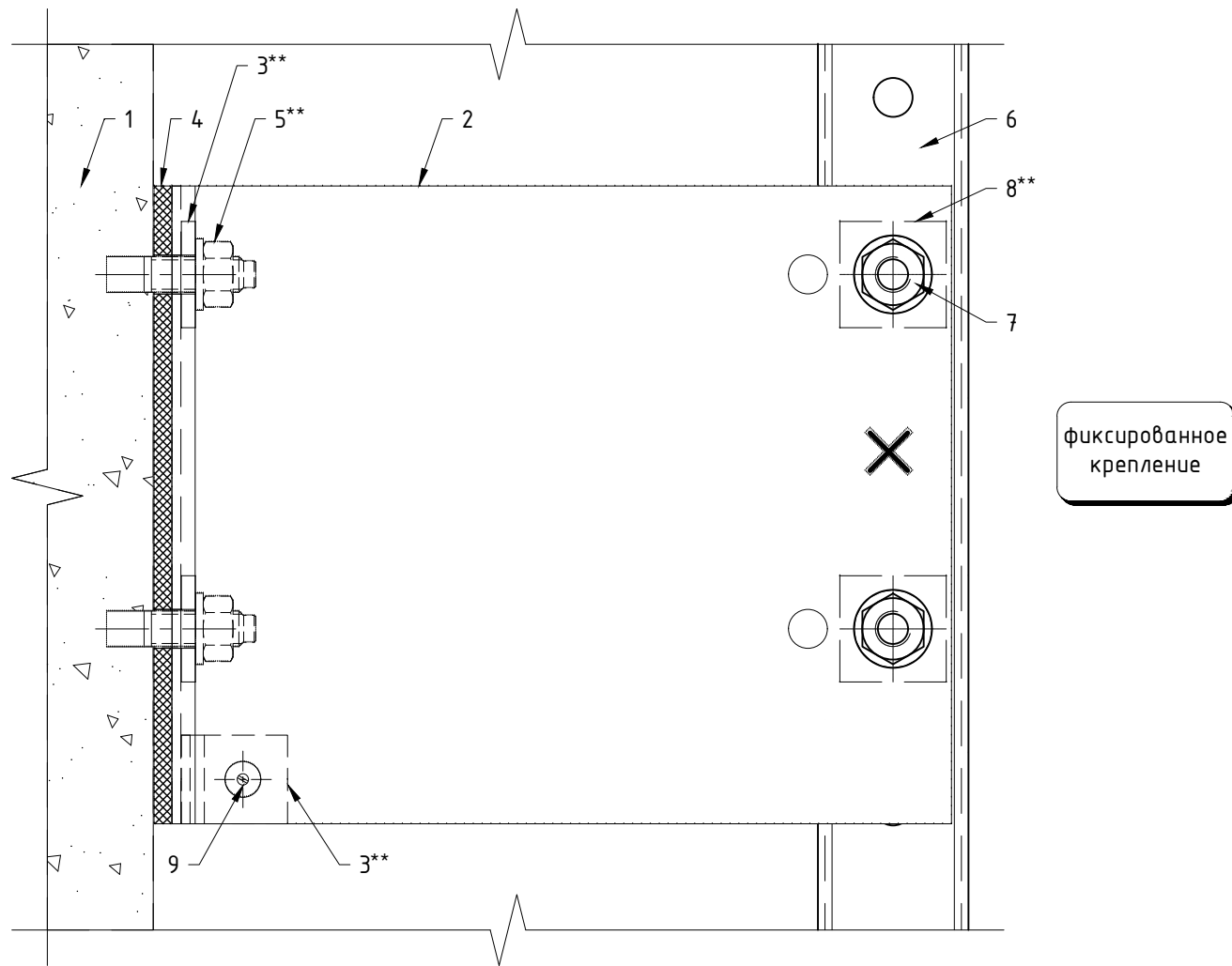
Таблица регулировки вылета

Кронштейн		Направляющая						
ТИП	Вылет, мм	MT-30	MT-40	MT-50	MT-60		MT-40D	
		Расстояние от основания кронштейна до наружной плоскости направляющей						
		L_{min} (L_{max}), мм	L_{min} (L_{max}), мм	L_{min} (L_{max}), мм	L_{min} , мм	L_{max} , мм	L_{min} , мм	L_{max} , мм
MFT-BS	100	96.5	105	105	105	134	105	147
MFT-BS	120	116.5	125	125	125	154	125	167
MFT-BS	140	136.5	145	145	145	174	145	187
MFT-BS	160	156.5	165	165	165	194	165	207
MFT-BS	180	176.5	185	185	185	214	185	227
MFT-BS	200	196.5	205	205	205	234	205	247
MFT-BS	220	216.5	225	225	225	254	225	267
MFT-BS	240	236.5	245	245	245	274	245	287
MFT-BS	260	256.5	265	265	265	294	265	307
MFT-BS	280	276.5	285	285	285	314	285	327
MFT-BS	300	296.5	305	305	305	334	305	347

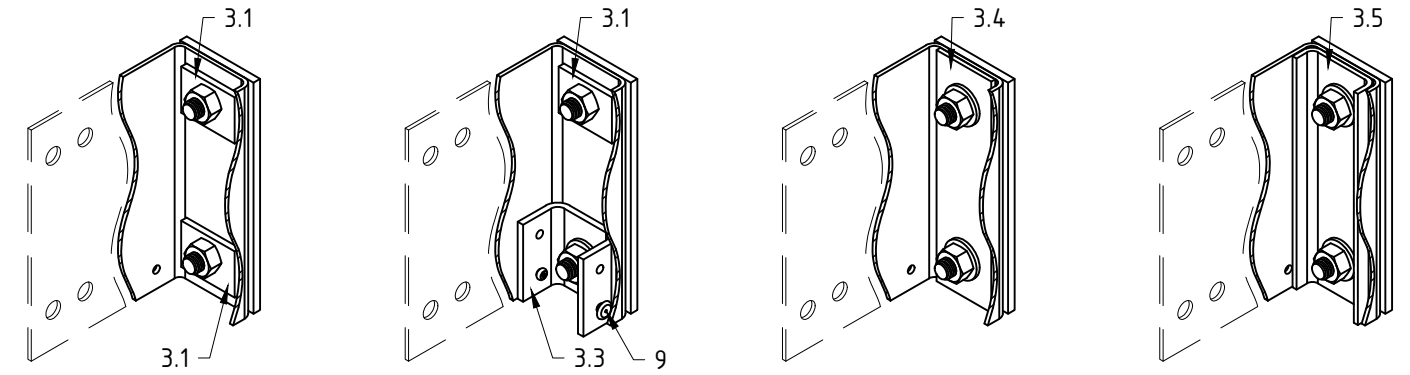
Примечания:

1. В таблице, при вычислении значений параметров L_{min} и L_{max} , не учтена толщина термомоста;
2. Для профиля MT-40D L_{max} указан для случая установки профиля в крайнее положение, см. чертёж;
3. В таблице указаны не все допустимые типоразмеры элементов системы, при необходимости вычислить вылет системы в соответствии с указанными на чертеже ограничениями;
4. Регулировка вылета системы осуществляется за счет вылета/глубины кронштейна. Для дополнительной регулировки вылета допускается подрезка кронштейна с последующим сверлением отверстий для фиксации направляющей/удлинителя. Возможность дополнительной регулировки и связанные с этим изменения в узле крепления определяются проектом;
5. Значение определяется применяемым профилем и кронштейном;
6. * - размер для справок.

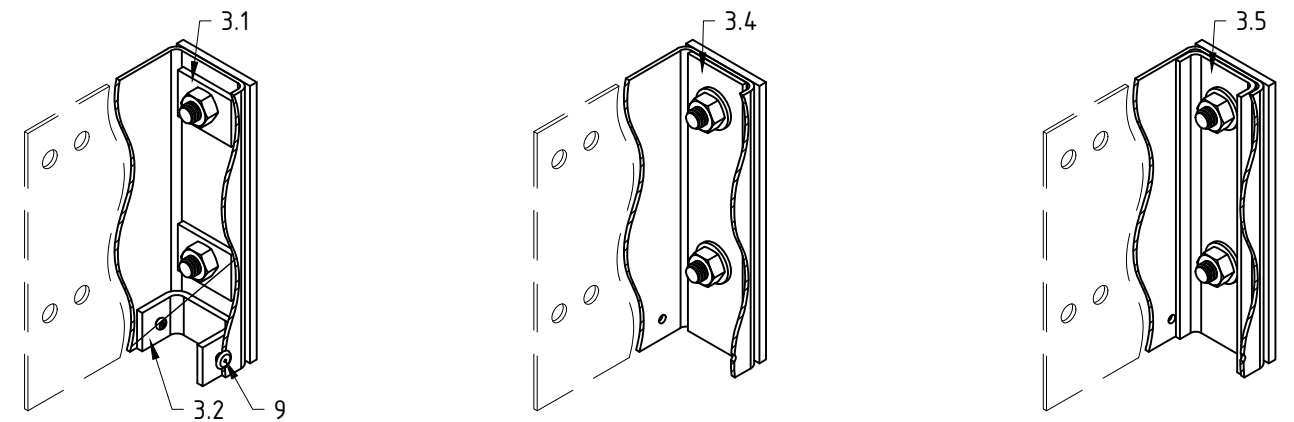
Крепление направляющей к кронштейну MFT-BS: фиксированное крепление.



Варианты усиления пяты кронштейна MFT-BS шайбами MFT-BFW, для h=150мм.



Варианты усиления пяты кронштейна MFT-BS шайбами MFT-BFW, для h≥180мм.



Поз.	Наименование	Примечания
1	Строительное основание	
2	Кронштейн MFT-BS хх0 hхх0 StS	
3.1	Шайба MFT-BFW 30x40x4.0 StS	
3.2	Шайба MFT-BFW-U30 25x49x4.0 StS	
3.3	Шайба MFT-BFW-U30 50x49x4.0 StS	
3.4	Шайба MFT-BFW 180x41x3.0 StS (150x41x3.0, 220x41x3.0, 250x41x3.0)	
3.5	Шайба MFT-BFW-U15 180x49x3.0 StS (150x49x3.0, 220x49x3.0, 250x49x3.0)	
4	Термомост MFT-BSI 150/180/220/250 (пвх)	
5	Анкер (принять по результатам испытаний)	
6	Профиль направляющей (MT, MQ и пр.)	
7.1	Болт шестигр. M10x1 DIN 933 (DIN 931) *	1 шт на соедин-ние
	Гайка шестигранная M10 DIN 982 (DIN 985) *	1 шт на соедин-ние
	Шайба M10 DIN 125A (ГОСТ 11371), DIN 127B (ГОСТ 6402) *	2 шт на соедин-ние
7.2	Болт шестигр. M10x1 DIN 933 (DIN 931) *	1 шт на соедин-ние
	Гайка шестигранная M10 DIN 982 (DIN 985) *	1 шт на соедин-ние
	Шайба M10 DIN 125A (ГОСТ 11371), DIN 127B (ГОСТ 6402) *	2 шт на соедин-ние
	Труба 12x0.8x1, A2 ГОСТ9941-81 (t=0.75 Al ГОСТ18475-82) *	1 шт на соедин-ние
8	Шайба M10 DIN436 (DIN9021, DIN440R)	2 шт на соедин-ние
9	Заклепка вытяжная ϕ 4.8x12 A2/A2	

Примечания:

1. Допускается установка кронштейнов без применения шайб для усиления пяты кронштейна, если это допустимо согласно стат.расчету. Необходимость установки и тип применяемых шайб (или их отсутствие) определяются проектом;
2. Утеплитель, облицовочный материал и элементы их крепления условно не показаны;
3. Тип юстировочных шайб^в принять в соответствии с проектом;
4. * - тип крепления направляющей/удлинителя к кронштейну и набор элементов крепления определяются проектом;
5. ** - контур элемента показан условно.

Регулировка вылета системы для варианта крепления направляющей (MT, MQ и пр.) к кронштейну MFT-BS через удлинитель MFT-BSE.

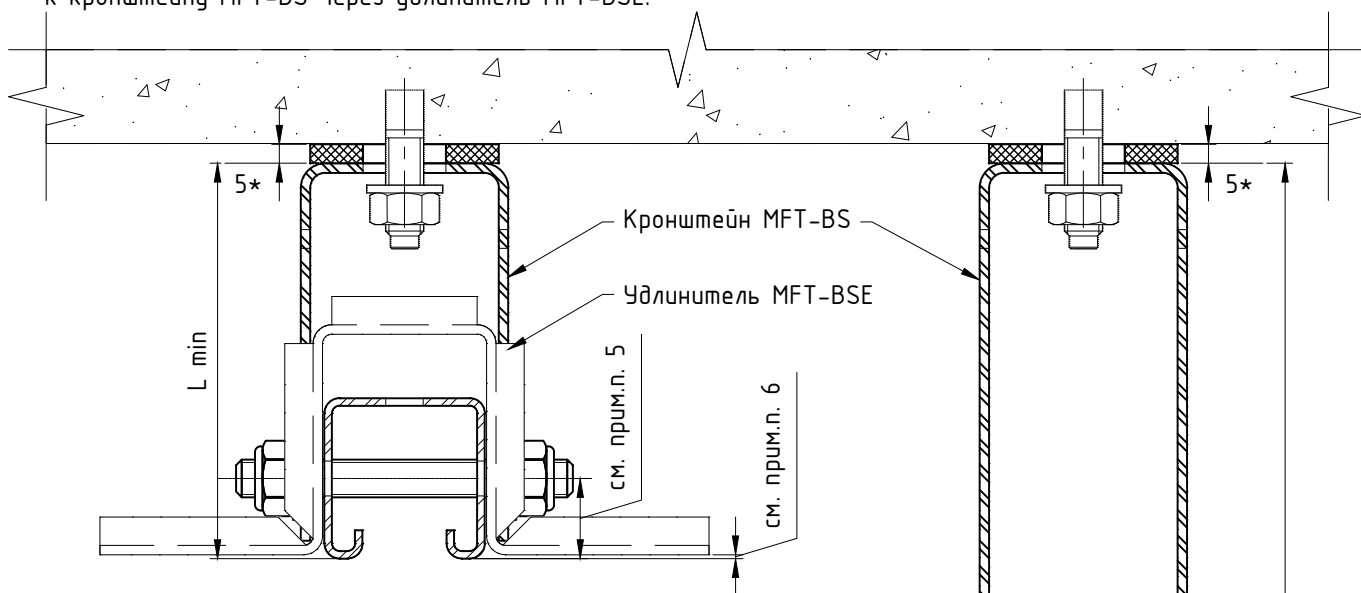
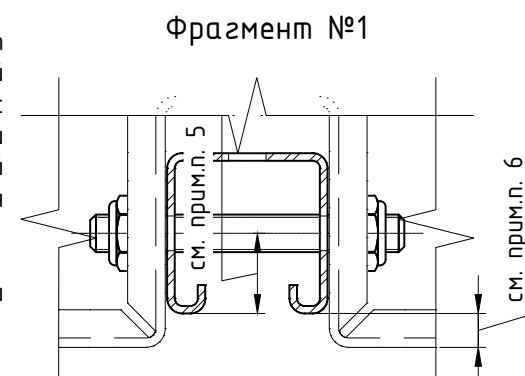
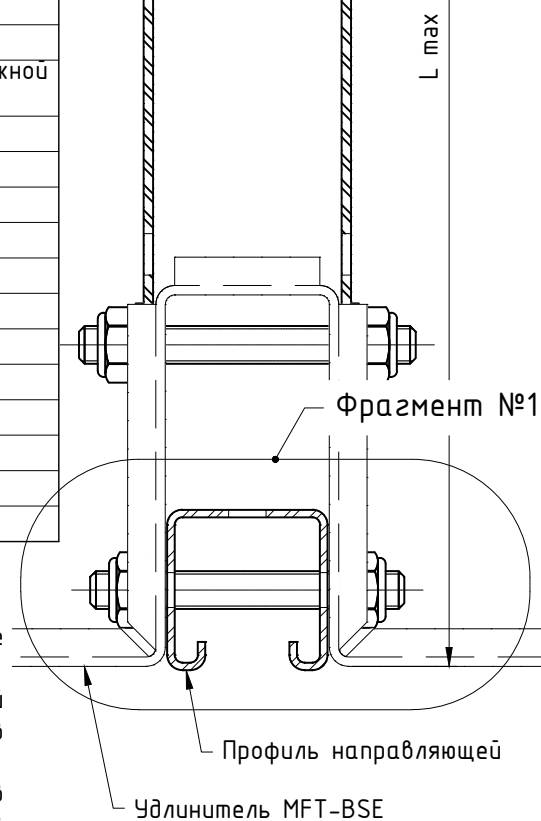


Таблица регулировки вылета

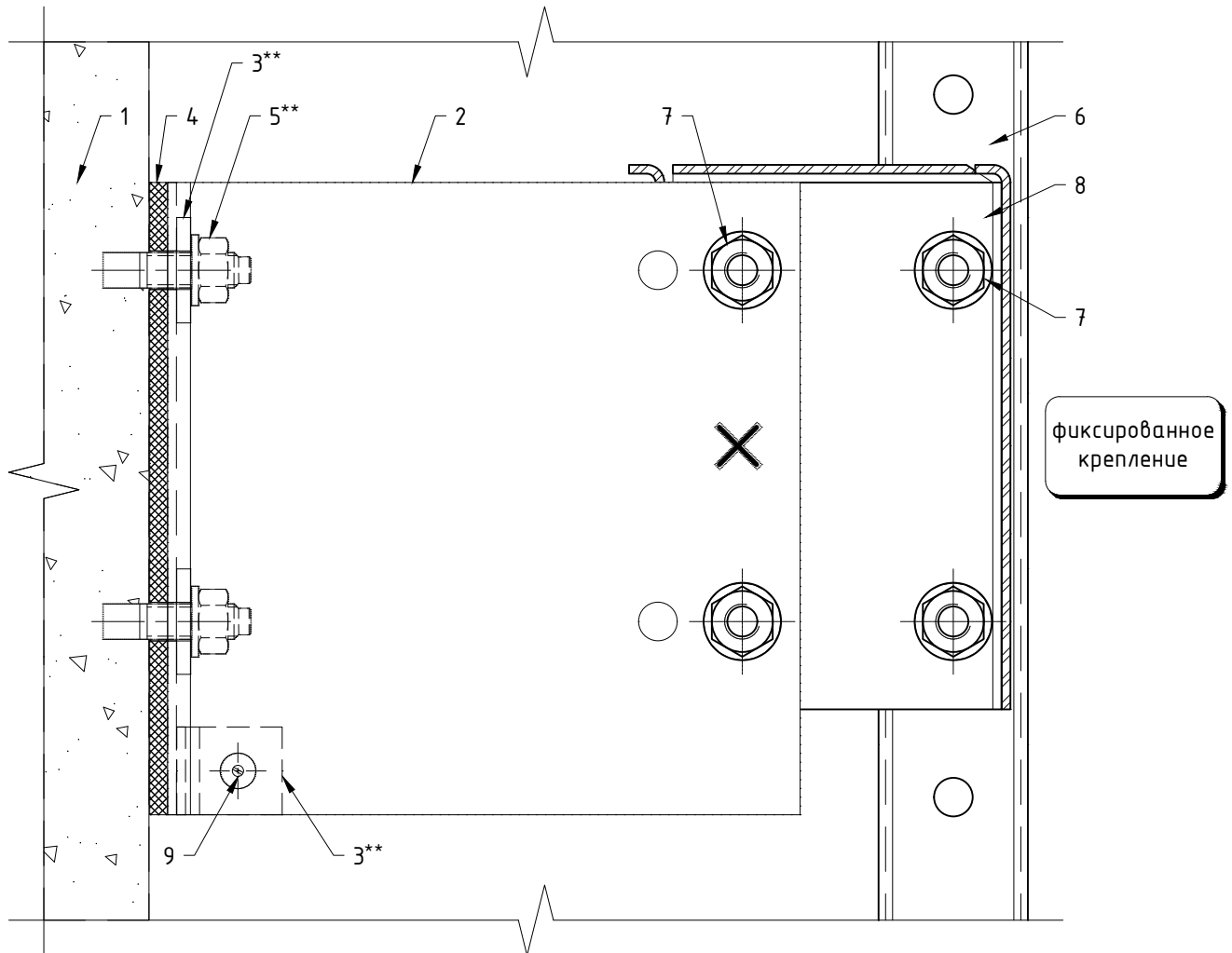
Кронштейн		Направляющая	
ТИП	Вылет, мм	MT-40	
		Расстояние от основания кронштейна до наружной плоскости направляющей	
		L_{min} , мм	L_{max} , мм
MFT-BS	100	105	170
MFT-BS	120	125	190
MFT-BS	140	145	210
MFT-BS	160	165	230
MFT-BS	180	185	250
MFT-BS	200	205	270
MFT-BS	220	225	290
MFT-BS	240	245	310
MFT-BS	260	265	330
MFT-BS	280	285	350
MFT-BS	300	305	370

Примечания:

1. В таблице, при вычислении значений параметров L_{min} и L_{max} , не учтена толщина термомоста;
2. Пример выполнен для профиля MT-40 и удлинителя глубиной 101мм, для прочих профилей и удлинителей значения вылетов определить по аналогии;
3. В таблице указаны не все допустимые типоразмеры элементов системы, при необходимости вычислить вылет системы в соответствии с указанными на чертеже ограничениями;
4. Регулировка вылета системы осуществляется за счет вылетов/глубин кронштейна и удлинителя. Для дополнительной регулировки вылета допускается подрезка кронштейна с последующим сверлением отверстий для фиксации направляющей/удлинителя. Возможность дополнительной регулировки и связанные с этим изменения в узле крепления определяются проектом;
5. Значение определяется применяемыми элементами системы;
6. Значение определяется конструктивными особенностями принятого тех.решения, см. проект;
7. * - размер для справок.



Крепление направляющей к кронштейну MFT-BS с удлинителем MFT-BSE: фиксированное крепление.

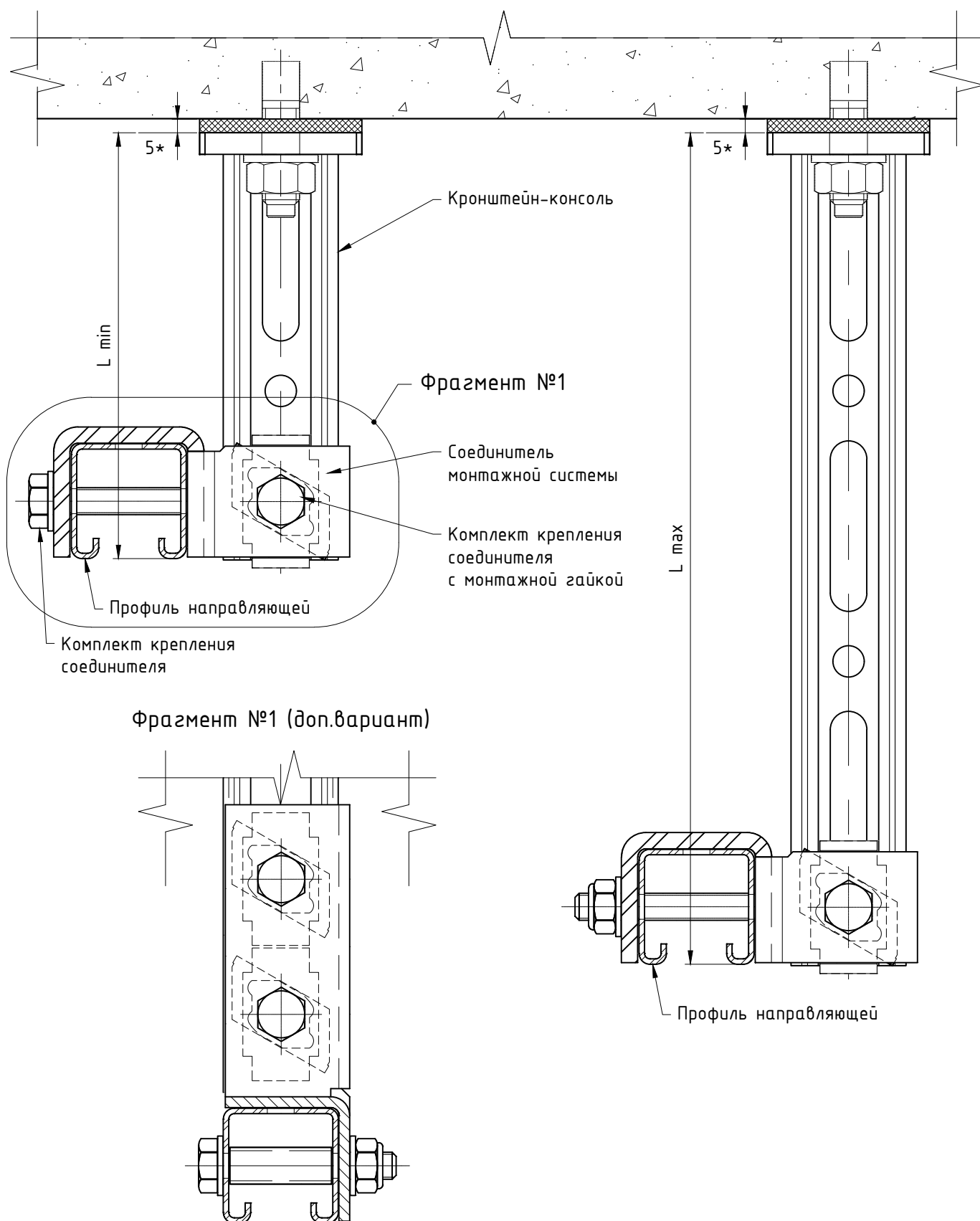


Поз.	Наименование	Примечания
1	Строительное основание	
2	Кронштейн MFT-BS $xx0 \times hx0 \times StS$	
3.1	Шайба MFT-BFW 30x40x4.0 StS	
3.2	Шайба MFT-BFW-U30 25x49x4.0 StS	
3.3	Шайба MFT-BFW-U30 50x49x4.0 StS	
3.4	Шайба MFT-BFW 180x41x3.0 StS (150x41x3.0, 220x41x3.0, 250x41x3.0)	
3.5	Шайба MFT-BFW-U15 180x49x3.0 StS (150x49x3.0, 220x49x3.0, 250x49x3.0)	
4	Термомост MFT-BSI 150/180/220/250 (пвх)	
5	Анкер (принять по результатам испытаний)	
6	Профиль направляющей (MT, MQ и пр.)	
7.1	Болт шестигр. M10x1 DIN 933 (DIN 931) *	1 шт на соедин-ние
	Гайка шестигранная M10 DIN 982 (DIN 985) *	1 шт на соедин-ние
	Шайба M10 DIN 125A (ГОСТ 11371), DIN 127B (ГОСТ 6402) *	2 шт на соедин-ние
7.2	Болт шестигр. M10x1 DIN 933 (DIN 931) *	1 шт на соедин-ние
	Гайка шестигранная M10 DIN 982 (DIN 985) *	1 шт на соедин-ние
	Шайба M10 DIN 125A (ГОСТ 11371), DIN 127B (ГОСТ 6402) *	2 шт на соедин-ние
	Труба 12x0.8x1, A2 ГОСТ9941-81 (t=0.75 Al ГОСТ18475-82) *	1 шт на соедин-ние
8	Удлинитель вставка MFT-BSE StS	
9	Заклепка вытяжная $\Phi 4.8 \times 12$ A2/A2	

Примечания:

1. Допускается установка кронштейнов без применения шайб для усиления пяты кронштейна, если это допустимо согласно стат.расчету. Необходимость установки и тип применяемых шайб (или их отсутствие) определяются проектом. Варианты усиления пяты кронштейна MFT-BS шайбами MFT-BFW см. предыдущие листы данного подраздела;
2. Утеплитель, облицовочный материал и элементы их крепления условно не показаны;
3. * - тип крепления напр-щей/удлинителя к кронштейну и набор элементов крепления определяются проектом;
4. ** - контур элемента показан условно.

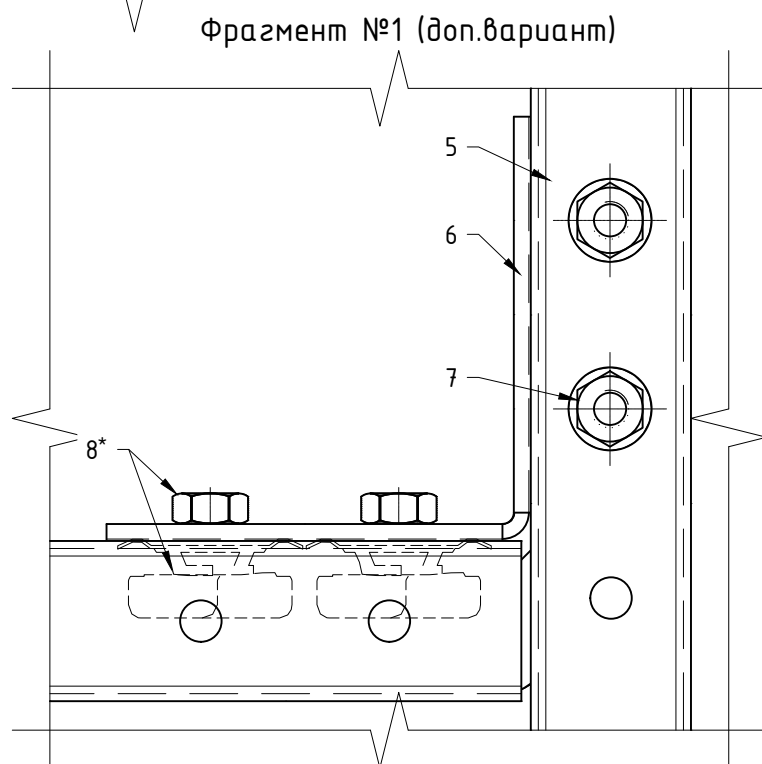
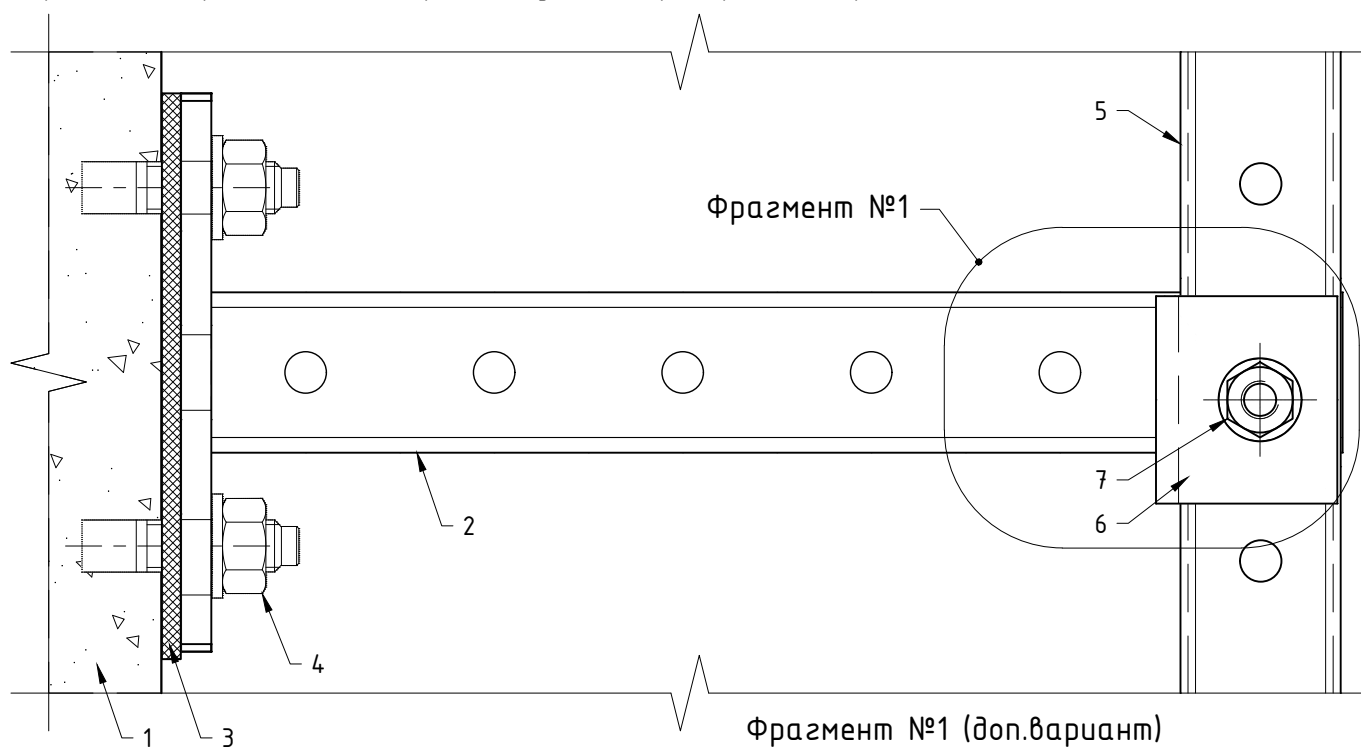
Пример регулировки вылета для вертикальной системы с профилями МТ и кронштейнами МТ-ВR.



Примечания:

1. Регулировка вылета системы осуществляется путем корректировки размера консоли применяемого кронштейна и типом применяемых профилей и соединителей. Актуальную информацию по вариантам регулировки вылета и возможностям компоновки элементов системы см. инженерный каталог Hilti, раздел "монтажные системы";
2. * - размер для справок.

Крепление направляющей МТ к кронштейну МТ-BR: фиксированное крепление.

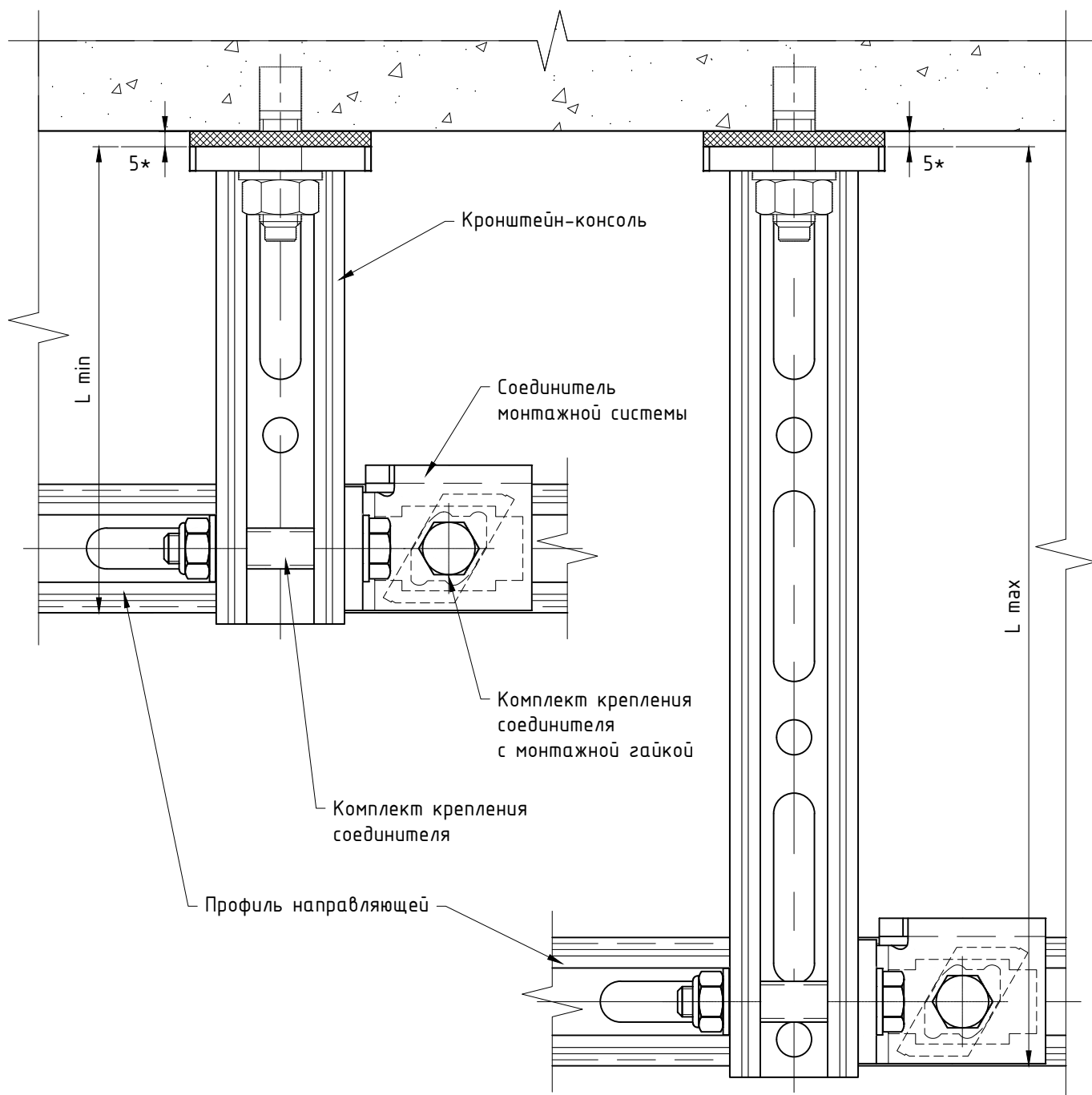


Поз.	Наименование	Примечания
1	Строительное основание	
2	Кронштейн-консоль монтажной системы (MT, MQ и пр.)	
3	Термомост MFT-RBI (ISO, BSI и пр.)	
4	Анкер (принять по результатам испытаний)	
5	Профиль направляющей (MT, MQ и пр.)	
6	Соединитель монтажной системы (MT, MQ и пр.)	
7	Комплект крепления (шпилька, болт)	см. примечание п.3
8	Комплект крепления с монтажной гайки (MT, MQ и пр.)	см. примечание п.3

Примечания:

1. Рекомендации по регулировке вылета системы, а так же информацию по типам и вариантам крепления направляющей к кронштейн-консоли см. инженерный каталог Hilti, раздел "монтажные системы";
2. Утеплитель, облицовочный материал и элементы их крепления условно не показаны;
3. Примеры комплектов крепления для соединителей и профилей см. разделы №6.3, №7 и №9;
4. * - контур элемента показан условно.

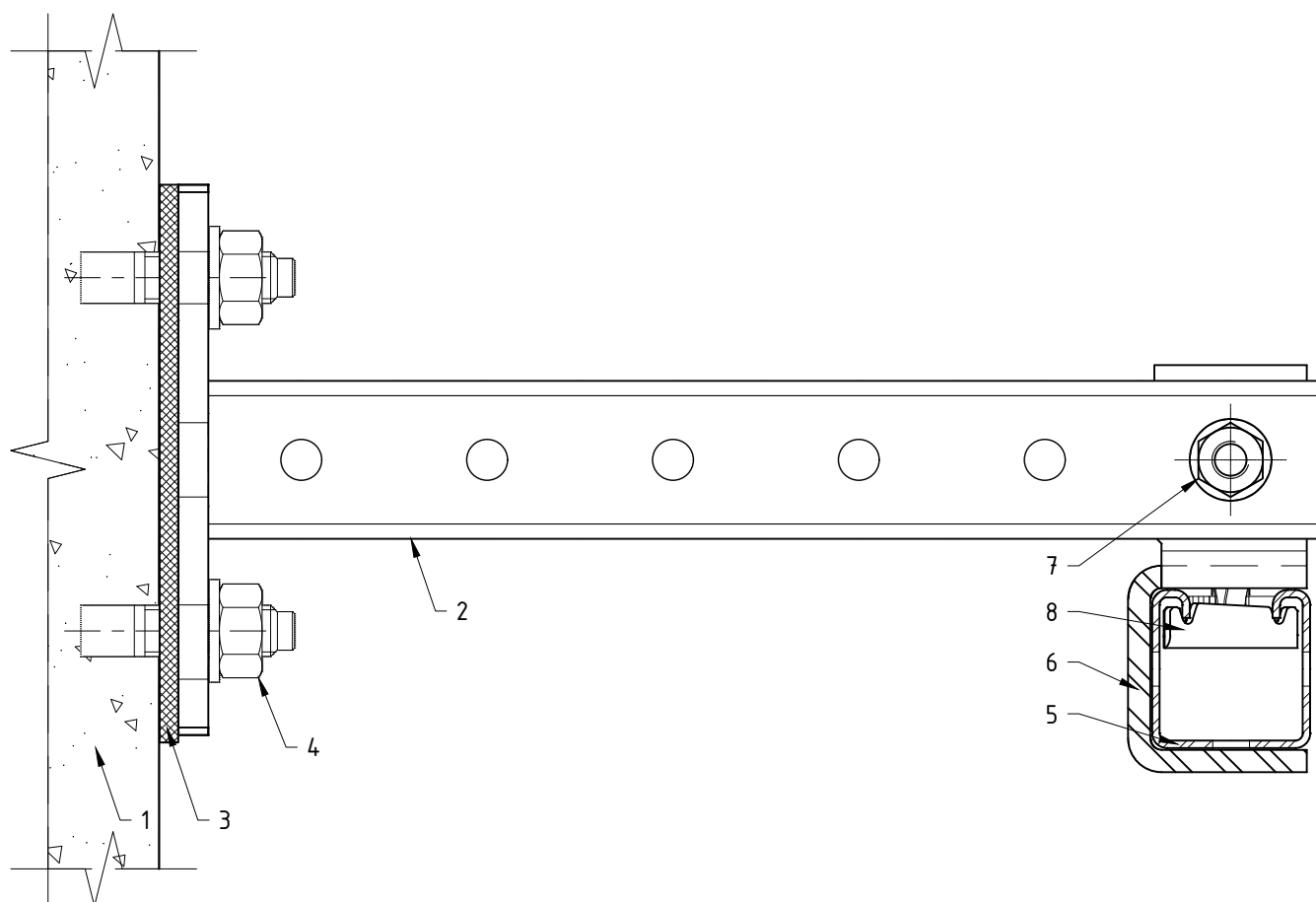
Пример регулировки вылета для горизонтальной системы с профилями MT и кронштейнами MT-BR.



Примечания:

1. Регулировка вылета системы осуществляется путем корректировки размера консоли применяемого кронштейна и типом применяемых профилей и соединителей. Актуальную информацию по вариантам регулировки вылета и возможностям компоновки элементов системы см. инженерный каталог Hilti, раздел "монтажные системы";
2. * - размер для справок.

Крепление направляющей MT к кронштейну MT-BR: фиксированное крепление.

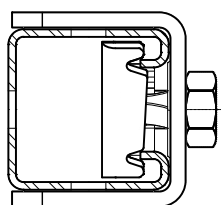
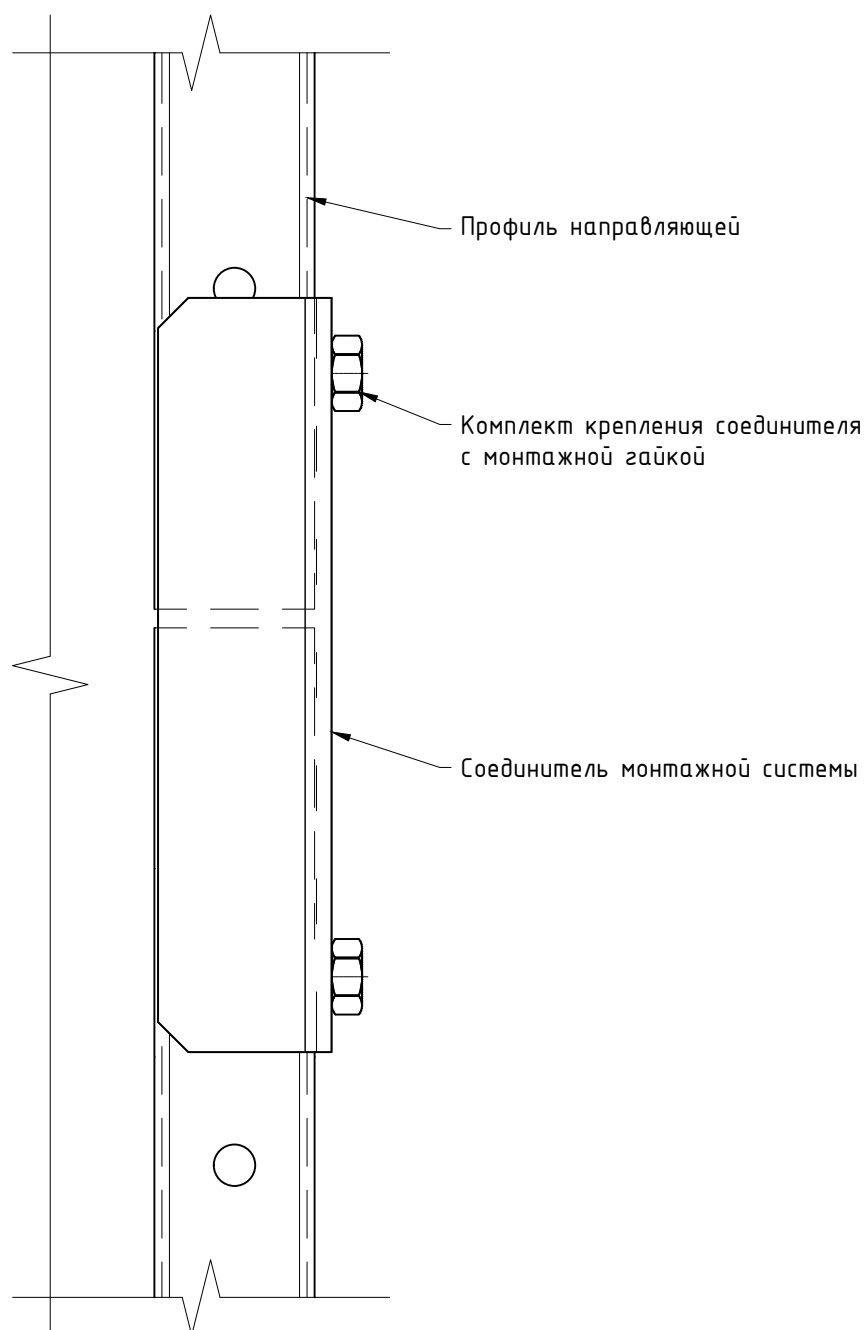


Поз.	Наименование	Примечания
1	Строительное основание	
2	Кронштейн-консоль монтажной системы (MT, MQ и пр.)	
3	Термомост MFT-RBI (ISO, BSI и пр.)	
4	Анкер (принять по результатам испытаний)	
5	Профиль направляющей (MT, MQ и пр.)	
6	Соединитель монтажной системы (MT, MQ и пр.)	
7	Комплект крепления (шпилька, болт)	см. примечание п.3
8	Комплект крепления с монтажной гайки (MT, MQ и пр.)	см. примечание п.3

Примечания:

1. Рекомендации по регулировке вылета системы, а так же информацию по типам и вариантам крепления направляющей к кронштейн-консоли см. инженерный каталог Hilti, раздел "монтажные системы";
2. Утеплитель, облицовочный материал и элементы их крепления условно не показаны;
3. Примеры комплектов крепления для соединителей и профилей см. разделы №6.3, №7 и №9;
4. * - контур элемента показан условно.

Установка соединителя профилей MT-ES на направляющую.

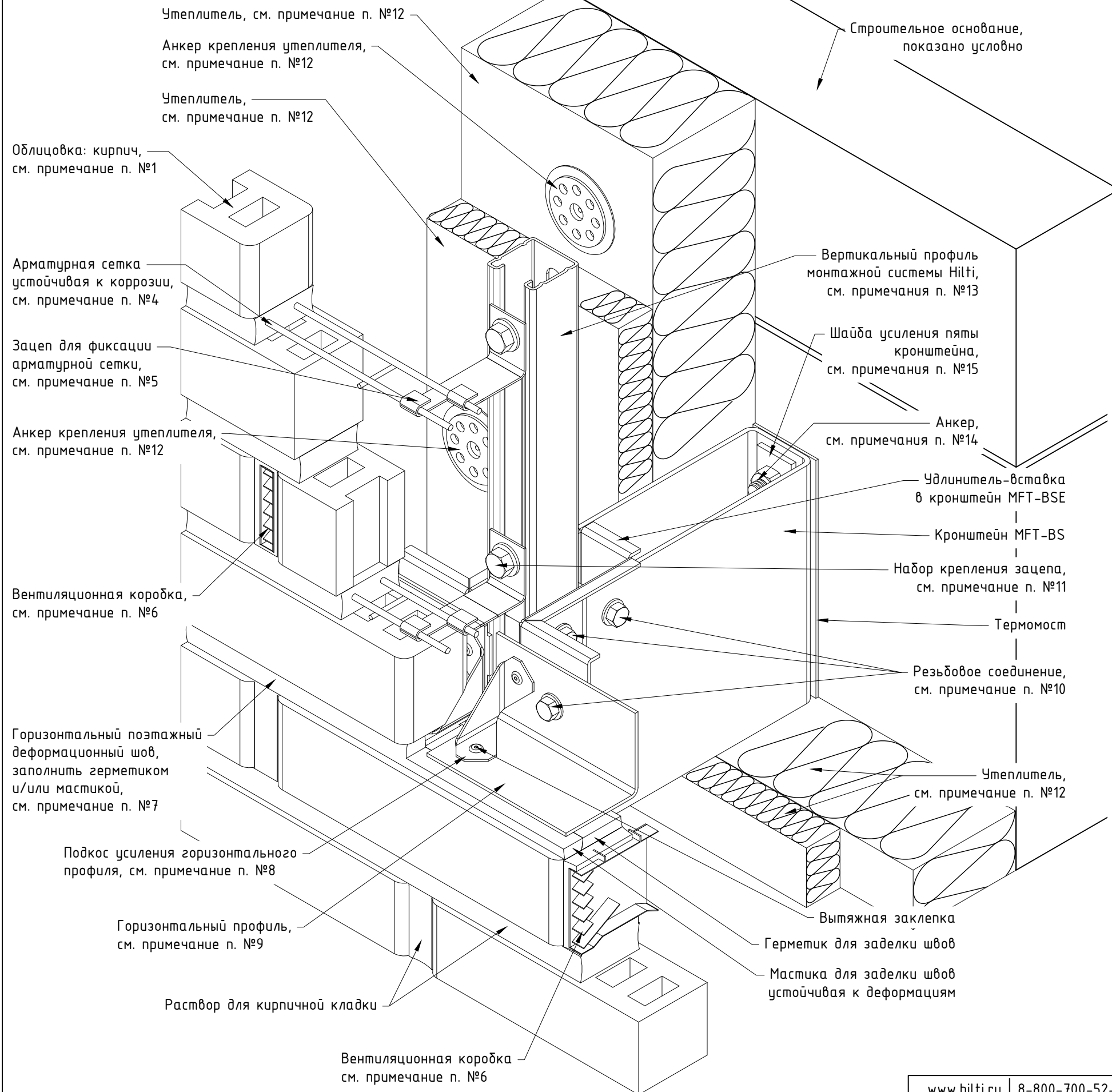


Примечания:

1. Актуальную информацию по типам и вариантам исполнения элементов системы см. инженерный каталог Hilti, раздел "монтажные системы";
2. Необходимость соединения профилей, положение стыка и тип соединения (в том числе применяемые элементы) определяются проектом.

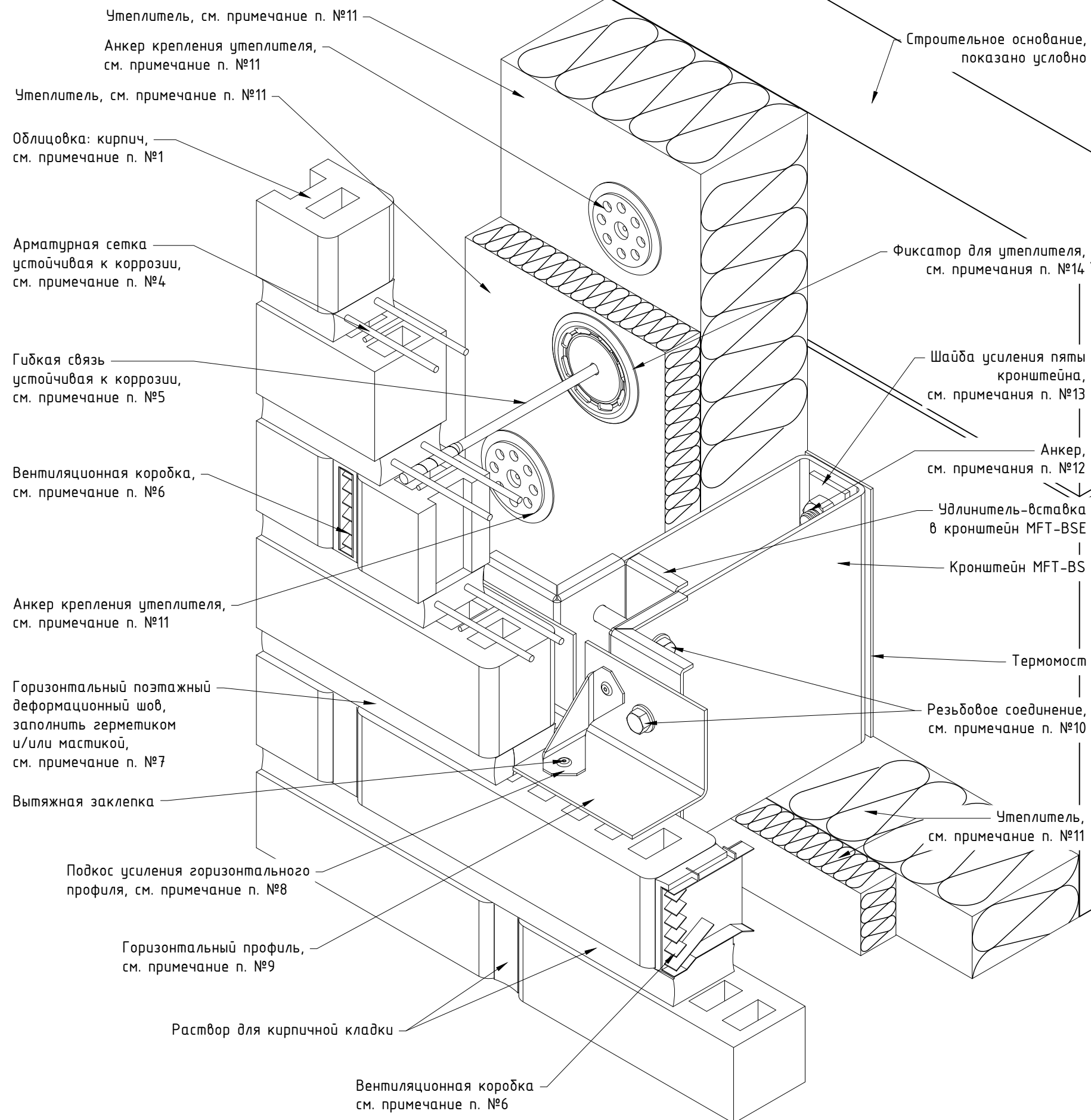
4. Обзор типов облицовок и элементов крепления.

4.1. Кирпич: система с креплением кронштейнов MFT-BS к межэтажным перекрытиям или закладным деталям с использованием вертикальных профилей.



- Примечания:
1. Сечение облицовки показано условно. Тип, марку, раскладку и метод использования (например половинки кирпича) облицовки принять в соответствии с проектом и ТС/ТО на систему. Примеры раскладки облицовки, а так же рекомендации и особенности по данному креплению см. раздел №6.3 данного АТР;
 2. Основные элементы системы на данном чертеже показаны условно. Рекомендации по регулировке вылета системы и варианты компоновки элементов системы см. разделы №2, №3, №4, №6.2 и №6.3 данного АТР;
 3. Основные технические решения (узлы) для данного типа крепления облицовки см. раздел №7;
 4. Шаг и метод армирования показан условно. Принять в соответствии с проектом и актуальной нормативной документацией. Рекомендации по армированию см. раздел №6.3 данного АТР;
 5. Каждый ряд армирования должен быть закреплен к вертикальной стойке помощью зацепов. Рекомендации по армированию см. раздел №6.3 данного АТР;
 6. Сечение вентиляционной коробки показано условно. Тип применяемых вент.коробочек, их количество и места установки принять в соответствии с проектом. Рекомендации см. раздел №6.3 данного АТР;
 7. Для реализации горизонтального поэтажного деформационного шва применить герметики и/или мастики устойчивые к деформациям и к атмосферным воздействиям. Шаг выполнения горизонтальных деформационных швов и их высоту принять в соответствии с проектом и актуальной нормативной документацией. Рекомендации см. раздел №6.3 данного АТР;
 8. Внешний вид элемента показан условно. Возможна установка горизонтального профиля без применения подкосов, допустимость такого решения подтвердить стат.расчетом. Рекомендации по установке см. раздел №6.3 данного АТР;
 9. Сечение профиля подобрать с учетом применяемой облицовки, см. проект. Рекомендации см. раздел №6.3 данного АТР;
 10. Диаметр и элементы соединения принять в соответствии с проектом. Рекомендации см. раздел №6.3 данного АТР;
 11. Варианты наборов крепления зацепа см. разделы №6.3 и №7.13 данного АТР;
 12. Рекомендации по установке утеплителя см. раздел №5.1 данного АТР;
 13. На чертеже показан профиль глубиной 42.5 мм. К применению возможны другие профили, см. каталог монтажных систем Hilti;
 14. Анкер принять с учетом натурных испытаний, выполненных в соответствии с актуальной нормативной документацией;
 15. Необходимость установки и тип шайб определяется проектом и стат.расчетом. Варианты шайб см. разделы №3 и №9 данного АТР;
 16. Данное решение по креплению системы может быть выполнено на предустановленных анкер-каналах Hilti, см. прочие разделы данного АТР и тех.документы на соответствующий тип анкер-каналов.

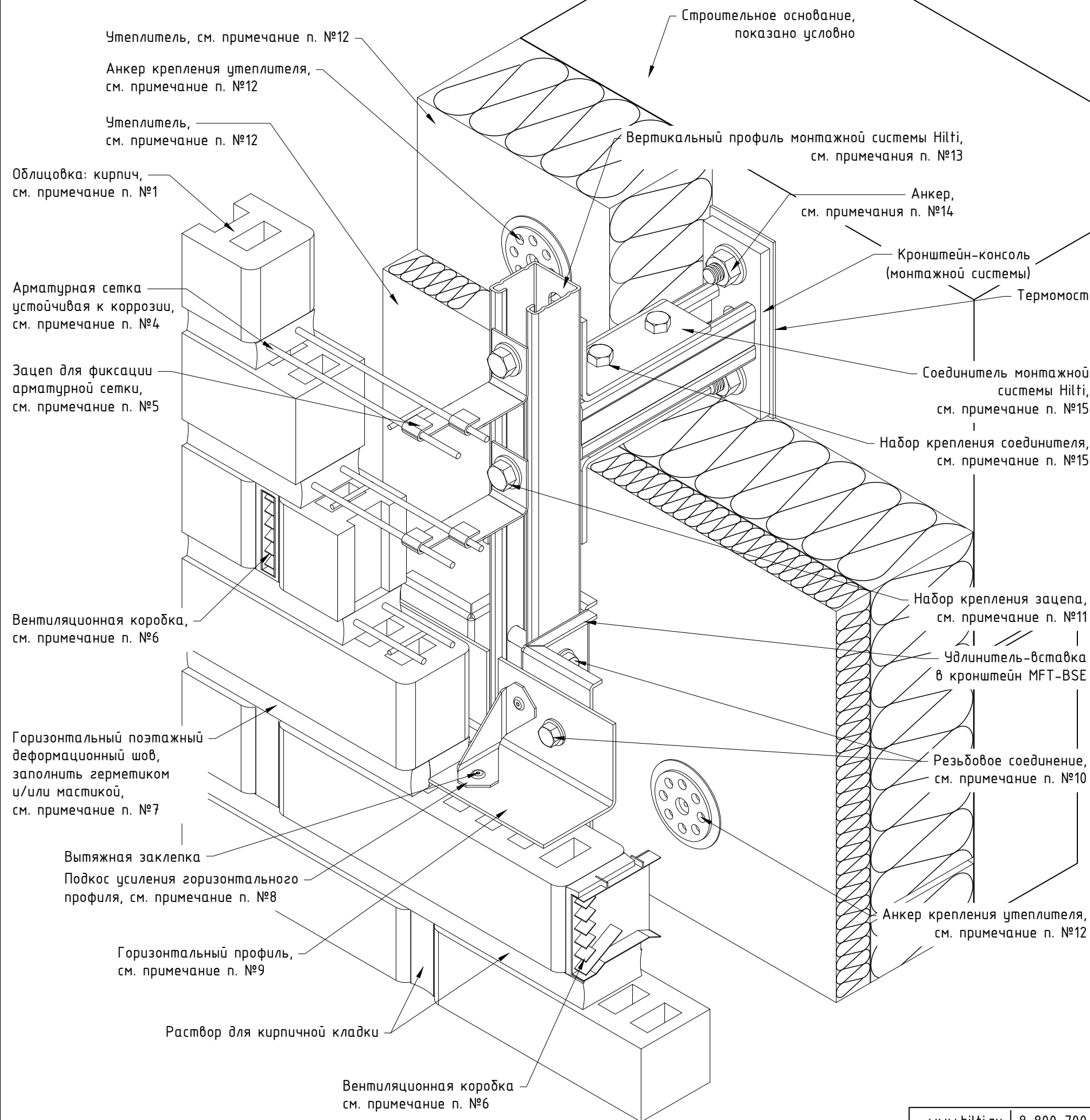
4.2. Кирпич: система с креплением кронштейнов MFT-BS к межэтажным перекрытиям или закладным деталям с гибкими связями (без вертикальных профилей).



Примечания:

1. Сечение облицовки показано условно. Тип, марку, раскладку и метод использования (например половинки кирпича) облицовки принять в соответствии с проектом и ТС/ТО на систему. Примеры раскладки облицовки, а так же рекомендации и особенности по данному креплению см. раздел №6.3 данного АТР;
2. Основные элементы системы на данном чертеже показаны условно. Рекомендации по регулировке вылета системы и варианты компоновки элементов системы см. разделы №2, №3, №4, №6.2 и №6.3 данного АТР;
3. Основные технические решения (узлы) для данного типа крепления облицовки см. раздел №7;
4. Шаг и метод армирования показан условно. Принять в соответствии с проектом и актуальной нормативной документацией. Рекомендации по армированию см. раздел №6.3 данного АТР;
5. Шаг установки гибких связей принять в соответствии с проектом и актуальной нормативной документацией. Рекомендации по установке см. раздел №6.3 данного АТР;
6. Сечение вентиляционной коробки показано условно. Тип применяемых вент.коробочек, их количество и места установки принять в соответствии с проектом. Рекомендации см. раздел №6.3 данного АТР;
7. Для реализации горизонтального поэтажного деформационного шва применить герметики и/или мастики устойчивые к деформациям и к атмосферным воздействиям. Шаг выполнения горизонтальных деформационных швов и их высоту принять в соответствии с проектом и актуальной нормативной документацией. Рекомендации см. раздел №6.3 данного АТР;
8. Внешний вид элемента показан условно. Возможна установка горизонтального профиля без применения подкосов, допустимость такого решения подтвердить стат.расчетом. Рекомендации по установке см. раздел №6.3 данного АТР;
9. Сечение профиля подобрать с учетом применяемой облицовки, см. проект. Рекомендации см. раздел №6.3 данного АТР;
10. Диаметр и элементы соединения принять в соответствии с проектом. Рекомендации см. раздел №6.3 данного АТР;
11. Рекомендации по установке утеплителя см. раздел №5.1 данного АТР;
12. Анкер принять с учетом натурных испытаний, выполненных в соответствии с актуальной нормативной документацией;
13. Необходимость установки и тип шайб определяется проектом и стат.расчетом. Варианты шайб см. разделы №3 и №9 данного АТР;
14. Необходимость установки фиксаторов на гибкие связи определяется проектом. При применении фиксаторов допускается уменьшение количества анкеров крепления утеплителя, но при этом точек крепления утеплителя не должно быть менее рекомендуемого, см. раздел №5.1 данного АТР;
15. Данное решение по креплению системы может быть выполнено на предустановленных анкер-каналах Hilti, см. прочие разделы данного АТР и тех.документы на соответствующий тип анкер-каналов.

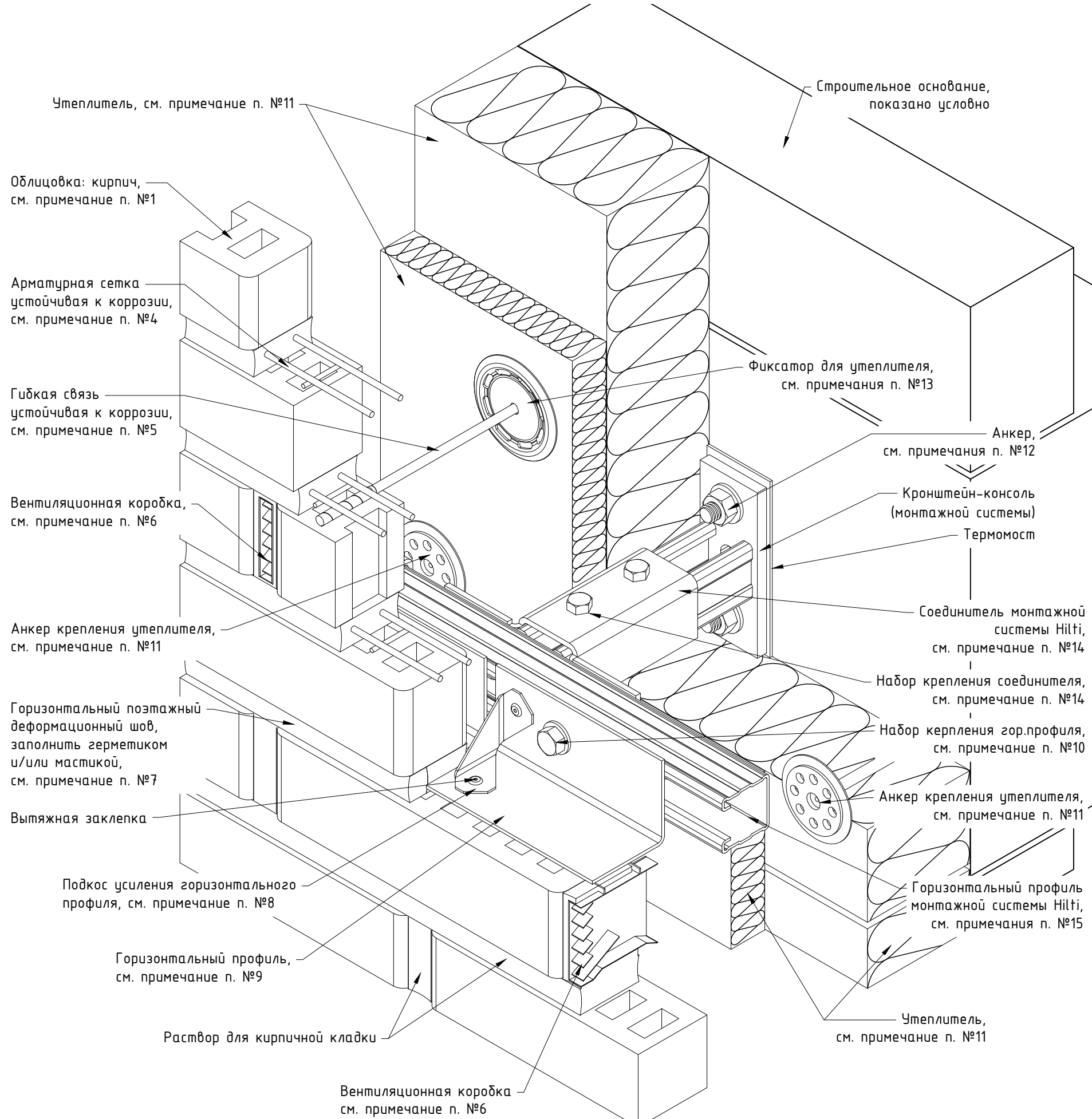
4.3. Кирпич: система с креплением кронштейнов (консоли монтажной системы) к межэтажным перекрытиям или закладным деталям с использованием вертикальных профилей.



Примечания:

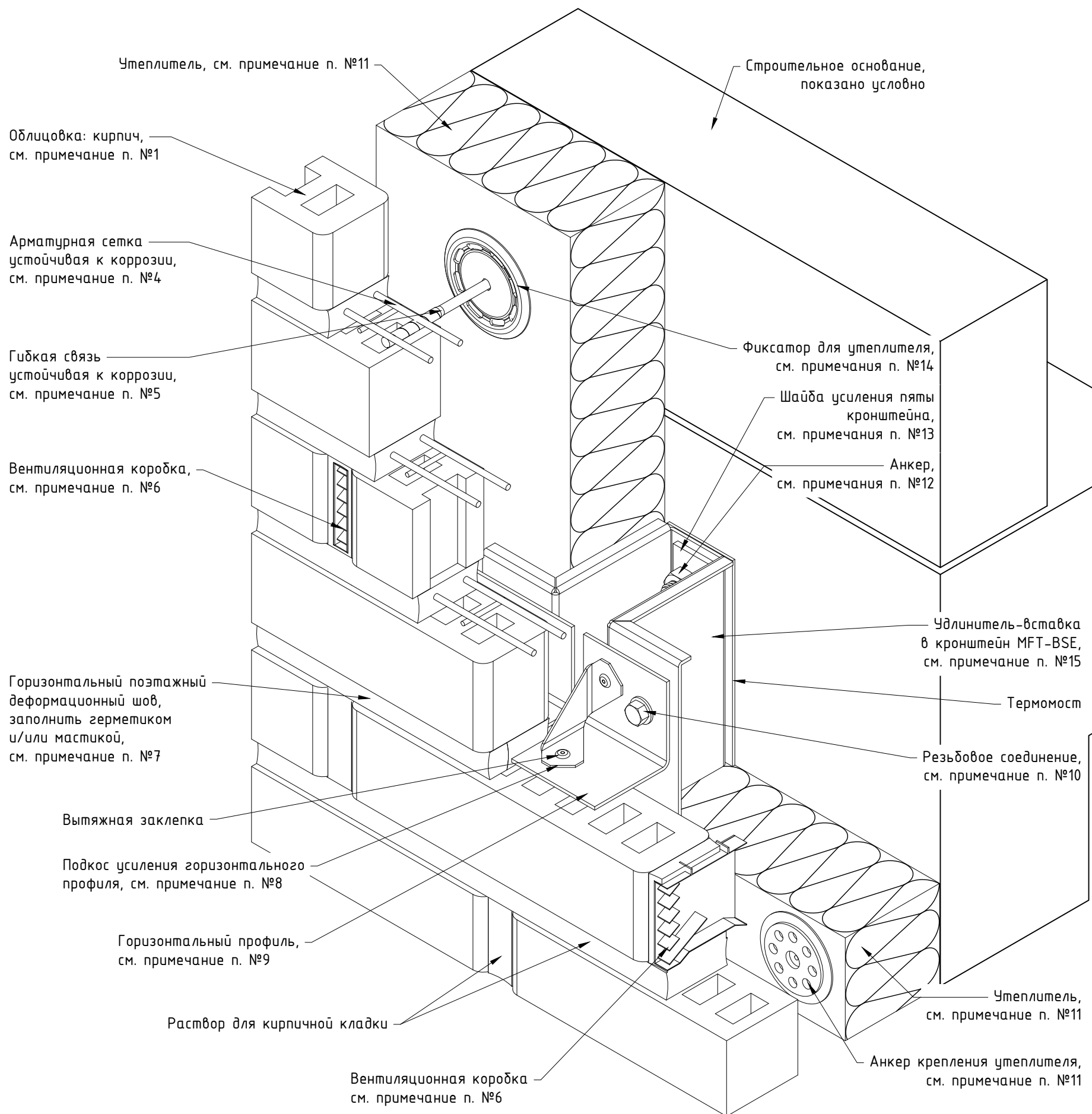
1. Сечение облицовки показано условно. Тип, марку, раскладку и метод использования (например половинки кирпича) облицовки принять в соответствии с проектом и ТС/ТО на систему. Примеры раскладки облицовки, а так же рекомендации и особенности по данному креплению см. раздел №6.3 данного АТР;
2. Основные элементы системы на данном чертеже показаны условно. Рекомендации по регулировке вылета системы и варианты компоновок элементов системы см. разделы №2, №3, №4, №6.2 и №6.3 данного АТР;
3. Основные технические решения (узлы) для данного типа крепления облицовки см. раздел №7;
4. Шаг и метод армирования показан условно. Принять в соответствии с проектом и актуальной нормативной документацией. Рекомендации по армированию см. раздел №6.3 данного АТР;
5. Каждый ряд армирования должен быть закреплен к вертикальной стойке помощью зацепов. Рекомендации по армированию см. раздел №6.3 данного АТР;
6. Сечение вентиляционной коробки показано условно. Тип применяемых вент.коробочек, их количество и места установки принять в соответствии с проектом. Рекомендации см. раздел №6.3 данного АТР;
7. Для реализации горизонтального поэтажного деформационного шва применить герметики и/или мастики устойчивые к деформациям и к атмосферным воздействиям. Шаг выполнения горизонтальных деформационных швов и их высоту принять в соответствии с проектом и актуальной нормативной документацией. Рекомендации см. раздел №6.3 данного АТР;
8. Внешний вид элемента показан условно. Возможна установка горизонтального профиля без применения подкосов, допустимость такого решения подтвердить стат.расчетом. Рекомендации по установке см. раздел №6.3 данного АТР;
9. Сечение профиля подобрать с учетом применяемой облицовки, см. проект. Рекомендации см. раздел №6.3 данного АТР;
10. Диаметр и элементы соединения принять в соответствии с проектом. Рекомендации см. раздел №6.3 данного АТР;
11. Варианты наборов крепления зацепа см. разделы №6.3 и №7.13 данного АТР
12. Рекомендации по установке утеплителя см. раздел №5.1 данного АТР;
13. На чертеже показан профиль глубиной 42.5 мм. К применению возможны другие профили, см. каталог монтажных систем Hilti
14. Анкер принять с учетом натурных испытаний, выполненных в соответствии с актуальной нормативной документацией;
15. Варианты наборов для соединения кронштейна с профилем и профилей между собой см. каталог монтажных систем Hilti;
16. При необходимости допускается установка шайб между анкером и пятой кронштейн-консоли, выполнить в соответствии с проектом;
17. Данное решение по креплению системы может быть выполнено на предустановленных анкер-каналах Hilti, см. прочие разделы данного АТР и тех.документы на соответствующий тип анкер-каналов.

4.4. Кирпич: с креплением кронштейнов (консоли монтажной системы) к межэтажным перекрытиям или закладным деталям, с применением гибких связей.



- Примечания:
1. Сечение облицовки показано условно. Тип, марку, раскладку и метод использования (например половинки кирпича) облицовки принять в соответствии с проектом и ТС/ТО на систему. Примеры раскладки облицовки, а так же рекомендации и особенности по данному креплению см. раздел №6.3 данного АТР;
 2. Основные элементы системы на данном чертеже показаны условно. Рекомендации по регулировке вылета системы и варианты компоновок элементов системы см. разделы №2, №3, №4, №6.2 и №6.3 данного АТР;
 3. Основные технические решения (узлы) для данного типа крепления облицовки см. раздел №7;
 4. Шаг и метод армирования показан условно. Принять в соответствии с проектом и актуальной нормативной документацией. Рекомендации по армированию см. раздел №6.3 данного АТР;
 5. Шаг установки гибких связей принять в соответствии с проектом и актуальной нормативной документацией. Рекомендации по установке см. раздел №6.3 данного АТР;
 6. Сечение вентиляционной коробки показано условно. Тип применяемых вент.коробочек, их количество и места установки принять в соответствии с проектом. Рекомендации см. раздел №6.3 данного АТР;
 7. Для реализации горизонтального деформационного шва применить герметики и/или мастики устойчивые к деформациям и к атмосферным воздействиям. Шаг выполнения горизонтальных деформационных швов и их высоту принять в соответствии с проектом и актуальной нормативной документацией. Рекомендации см. раздел №6.3 данного АТР;
 8. Внешний вид элемента показан условно. Возможна установка горизонтального профиля без применения подкосов, допустимость такого решения подтвердить стат.расчетом. Рекомендации по установке см. раздел №6.3 данного АТР;
 9. Сечение профиля подобрать с учетом применяемой облицовки, см. проект. Рекомендации см. раздел №6.3 данного АТР;
 10. Диаметр и элементы соединения принять в соответствии с проектом. Примеры наборов и рекомендации см. раздел №6.3 данного АТР;
 11. Рекомендации по установке утеплителя см. раздел №5.1 данного АТР;
 12. Анкер принять с учетом натурных испытаний, выполненных в соответствии с актуальной нормативной документацией;
 13. Необходимость установки фиксаторов на гибкие связи определяется проектом. При применении фиксаторов допускается уменьшение количества анкеров крепления утеплителя, но при этом точек крепления утеплителя не должно быть менее рекомендуемого, см. раздел №5.1 данного АТР;
 14. Варианты наборов для соединения кронштейна с профилем и профилей между собой см. каталог монтажных систем Hilti;
 15. На чертеже показан профиль глубиной 42.5 мм. К применению возможны другие профили, см. каталог монтажных систем Hilti. Так же возможно применение с прямым соединением опорного уголка (профиля) к соединителю, см. проект. При необходимости усилить стенку профиля в месте установки резьбового соединения дополнительной шайбой;
 16. При необходимости допускается установка шайб между анкером и пятой кронштейн-консоли, выолнить в соответствии с проектом;
 17. Данное решение по креплению системы может быть выполнено на предустановленных анкер-каналах Hilti, см. прочие разделы данного АТР и тех.документы на соответствующий тип анкер-каналов;
 18. Данное решение может быть выполнено без применения горизонтального профиля монтажной системы, с креплением опорного уголка напрямую к соединителю монтажной системы.

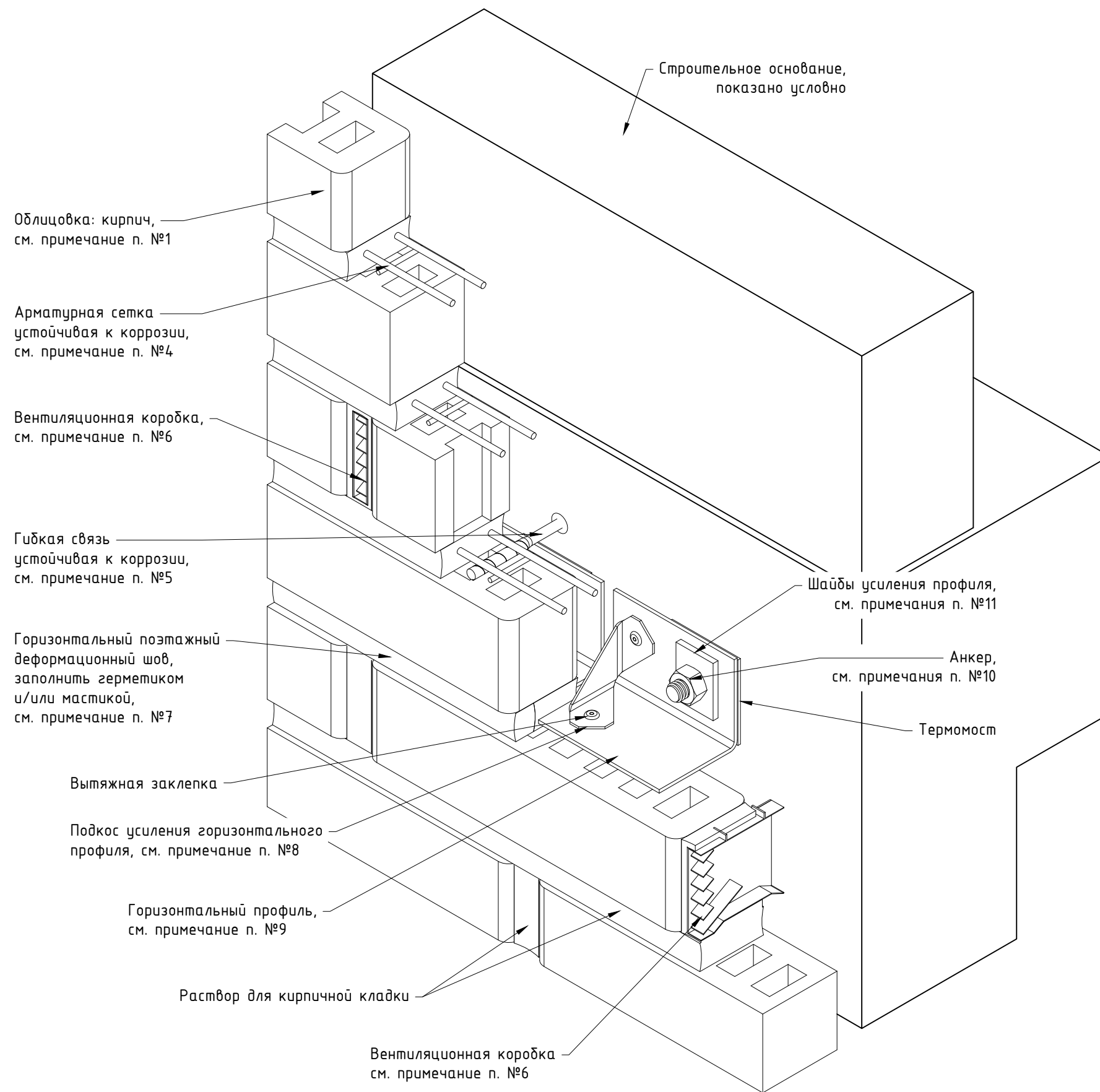
4.5. Кирпич: система с креплением на удлинители MFT-BSE к межэтажным перекрытиям или закладным деталям без использования вертикальных профилей (с гибкими связями).



Примечания:

1. Сечение облицовки показано условно. Тип, марку, раскладку и метод использования (например половинки кирпича) облицовки принять в соответствии с проектом и ТС/ТО на систему. Примеры раскладки облицовки, а так же рекомендации и особенности по данному креплению см. раздел №6.3 данного АТР;
2. Основные элементы системы на данном чертеже показаны условно. Рекомендации по регулировке вылета системы и варианты компоновок элементов системы см. разделы №2, №3, №4, №6.2 и №6.3 данного АТР;
3. Основные технические решения (узлы) для данного типа крепления облицовки см. раздел №7;
4. Шаг и метод армирования показан условно. Принять в соответствии с проектом и актуальной нормативной документацией. Рекомендации по армированию см. раздел №6.3 данного АТР;
5. Шаг установки гибких связей принять в соответствии с проектом и актуальной нормативной документацией. Рекомендации по установке см. раздел №6.3 данного АТР;
6. Сечение вентиляционной коробки показано условно. Тип применяемых вент.коробочек, их количество и места установки принять в соответствии с проектом. Рекомендации см. раздел №6.3 данного АТР;
7. Для реализации горизонтального поэтажного деформационного шва применить герметики и/или мастики устойчивые к деформациям и к атмосферным воздействиям. Шаг выполнения горизонтальных деформационных швов и их высоту принять в соответствии с проектом и актуальной нормативной документацией. Рекомендации см. раздел №6.3 данного АТР;
8. Внешний вид элемента показан условно. Возможна установка горизонтального профиля без применения подкосов, допустимость такого решения подтвердить стат.расчетом. Рекомендации по установке см. раздел №6.3 данного АТР;
9. Сечение профиля подобрать с учетом применяемой облицовки, см. проект. Рекомендации см. раздел №6.3 данного АТР;
10. Диаметр и элементы соединения принять в соответствии с проектом. Рекомендации см. раздел №6.3 данного АТР;
11. Рекомендации по установке утеплителя см. раздел №5.1 данного АТР;
12. Анкер принять с учетом натурных испытаний, выполненных в соответствии с актуальной нормативной документацией;
13. Необходимость установки и тип шайб определяется проектом и стат.расчетом. Варианты шайб см. разделы №3 и №9 данного АТР;
14. Необходимость установки фиксаторов на гибкие связи определяется проектом. При применении фиксаторов допускается уменьшение количества анкеров крепления утеплителя, но при этом точек крепления утеплителя не должно быть менее рекомендуемого, см. раздел №5.1 данного АТР;
15. До монтажа удлинителя-вставки MFT-BSE удалить верхний загиб;
16. Данное решение по креплению системы может быть выполнено на предустановленных анкер-каналах Hilti, см. прочие разделы данного АТР и тех.документы на соответствующий тип анкер-каналов.

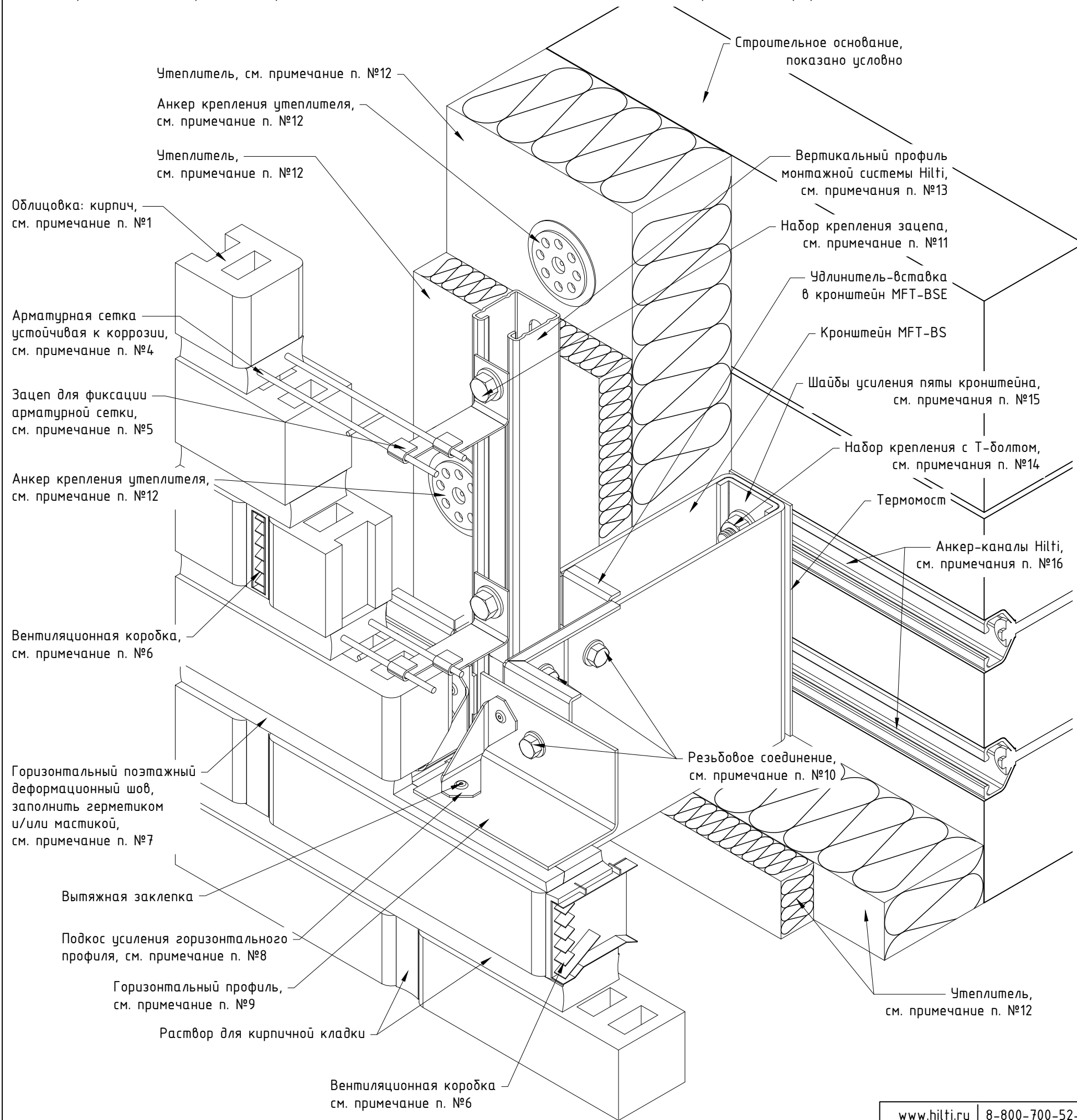
4.6. Кирпич: система с креплением опорных профилей непосредственно к строительному основанию с помощью анкерных дюбелей или анкеров через терморазрывные прокладки.



Примечания:

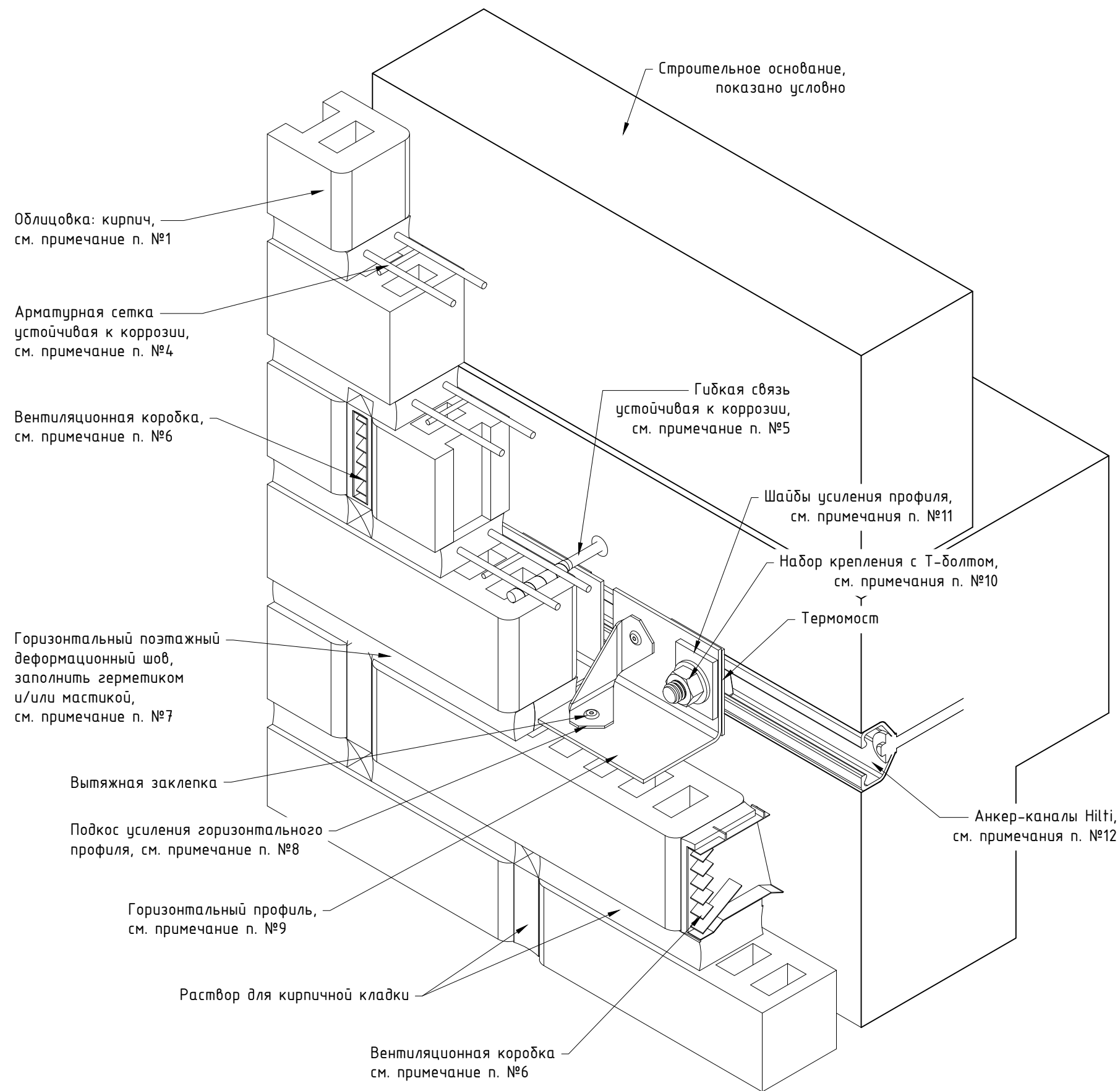
1. Сечение облицовки показано условно. Тип, марку, раскладку и метод использования (например половинки кирпича) облицовки принять в соответствии с проектом и ТС/ТО на систему. Примеры раскладки облицовки, а так же рекомендации и особенности по данному креплению см. раздел №6.3 данного АТР;
2. Основные элементы системы на данном чертеже показаны условно. Рекомендации по регулировке вылета системы и варианты компоновок элементов системы см. разделы №2, №3, №4, №6.2 и №6.3 данного АТР;
3. Основные технические решения (узлы) для данного типа крепления облицовки см. раздел №7;
4. Шаг и метод армирования показан условно. Принять в соответствии с проектом и актуальной нормативной документацией. Рекомендации по армированию см. раздел №6.3 данного АТР;
5. Шаг установки гибких связей принять в соответствии с проектом и актуальной нормативной документацией. Рекомендации по установке см. раздел №6.3 данного АТР;
6. Сечение вентиляционной коробки показано условно. Тип применяемых вент.коробочек, их количество и места установки принять в соответствии с проектом. Рекомендации см. раздел №6.3 данного АТР;
7. Для реализации горизонтального поэтажного деформационного шва применить герметики и/или мастики устойчивые к деформациям и к атмосферным воздействиям. Шаг выполнения горизонтальных деформационных швов и их высоту принять в соответствии с проектом и актуальной нормативной документацией. Рекомендации см. раздел №6.3 данного АТР;
8. Внешний вид элемента показан условно. Возможна установка горизонтального профиля без применения подкосов, допустимость такого решения подтвердить стат.расчетом. Рекомендации по установке см. раздел №6.3 данного АТР;
9. Сечение профиля подобрать с учетом применяемой облицовки, см. проект. Рекомендации см. раздел №6.3 данного АТР;
10. Анкер принять с учетом натурных испытаний, выполненных в соответствии с актуальной нормативной документацией. Шаг принять в соответствии со стат.расчетом, см. проектную документацию;
11. Необходимость установки и тип шайб определяется проектом и стат.расчетом. Варианты шайб см. разделы №3 и №9 данного АТР;
12. Данное решение по креплению системы может быть выполнено на предустановленных анкер-каналах Hilti, см. прочие разделы данного АТР и тех.документы на соответствующий тип анкер-каналов.

4.7. Кирпич: система с креплением кронштейнов MFT-BS к закладным деталям с использованием вертикальных профилей.



- Примечания:
1. Сечение облицовки показано условно. Тип, марку, раскладку и метод использования (например половинки кирпича) облицовки принять в соответствии с проектом и ТС/ТО на систему. Примеры раскладки облицовки, а так же рекомендации и особенности по данному креплению см. раздел №6.3 данного АТР;
 2. Основные элементы системы на данном чертеже показаны условно. Рекомендации по регулировке вылета системы и варианты компоновок элементов системы см. разделы №2, №3, №4, №6.2 и №6.3 данного АТР;
 3. Основные технические решения (узлы) для данного типа крепления облицовки см. раздел №7;
 4. Шаг и метод армирования показан условно. Принять в соответствии с проектом и актуальной нормативной документацией. Рекомендации по армированию см. раздел №6.3 данного АТР;
 5. Каждый ряд армирования должен быть закреплен к вертикальной стойке помощью зацепов. Рекомендации по армированию см. раздел №6.3 данного АТР;
 6. Сечение вентиляционной коробки показано условно. Тип применяемых вент.коробочек, их количество и места установки принять в соответствии с проектом. Рекомендации см. раздел №6.3 данного АТР;
 7. Для реализации горизонтального поэтажного деформационного шва применить герметики и/или мастики устойчивые к деформациям и к атмосферным воздействиям. Шаг выполнения горизонтальных деформационных швов и их высоту принять в соответствии с проектом и актуальной нормативной документацией. Рекомендации см. раздел №6.3 данного АТР;
 8. Внешний вид элемента показан условно. Возможна установка горизонтального профиля без применения подкосов, допустимость такого решения подтвердить стат.расчетом. Рекомендации по установке см. раздел №6.3 данного АТР;
 9. Сечение профиля подобрать с учетом применяемой облицовки, см. проект. Рекомендации см. раздел №6.3 данного АТР;
 10. Диаметр и элементы соединения принять в соответствии с проектом. Рекомендации см. раздел №6.3 данного АТР;
 11. Варианты наборов крепления зацепа см. разделы №6.3 и №7.13 данного АТР;
 12. Рекомендации по установке утеплителя см. раздел №5.1 данного АТР;
 13. На чертеже показан профиль глубиной 42.5 мм. К применению возможны другие профили, см. каталог монтажных систем Hilti;
 14. Тип Т-болта и элементов набора крепления определить в зависимости от применяемого анкер-канала, см. тех.документы на соответствующий тип анкер-каналов;
 15. Необходимость установки и тип шайб определяется проектом и стат.расчетом. Варианты шайб см. разделы №3 и №9 данного АТР;
 16. Вид элементов показан условно. Тип предустановленных анкер-каналов Hilti, их расположение и ориентацию на плоскости принять в соответствии с проектом, см. прочие разделы данного АТР и тех.документы на соответствующий тип анкер-каналов.

4.8. Кирпич: система с креплением опорных профилей непосредственно к строительному основанию с помощью предусмотренных анкерных каналов со специальными болтами через терморазрывные прокладки.



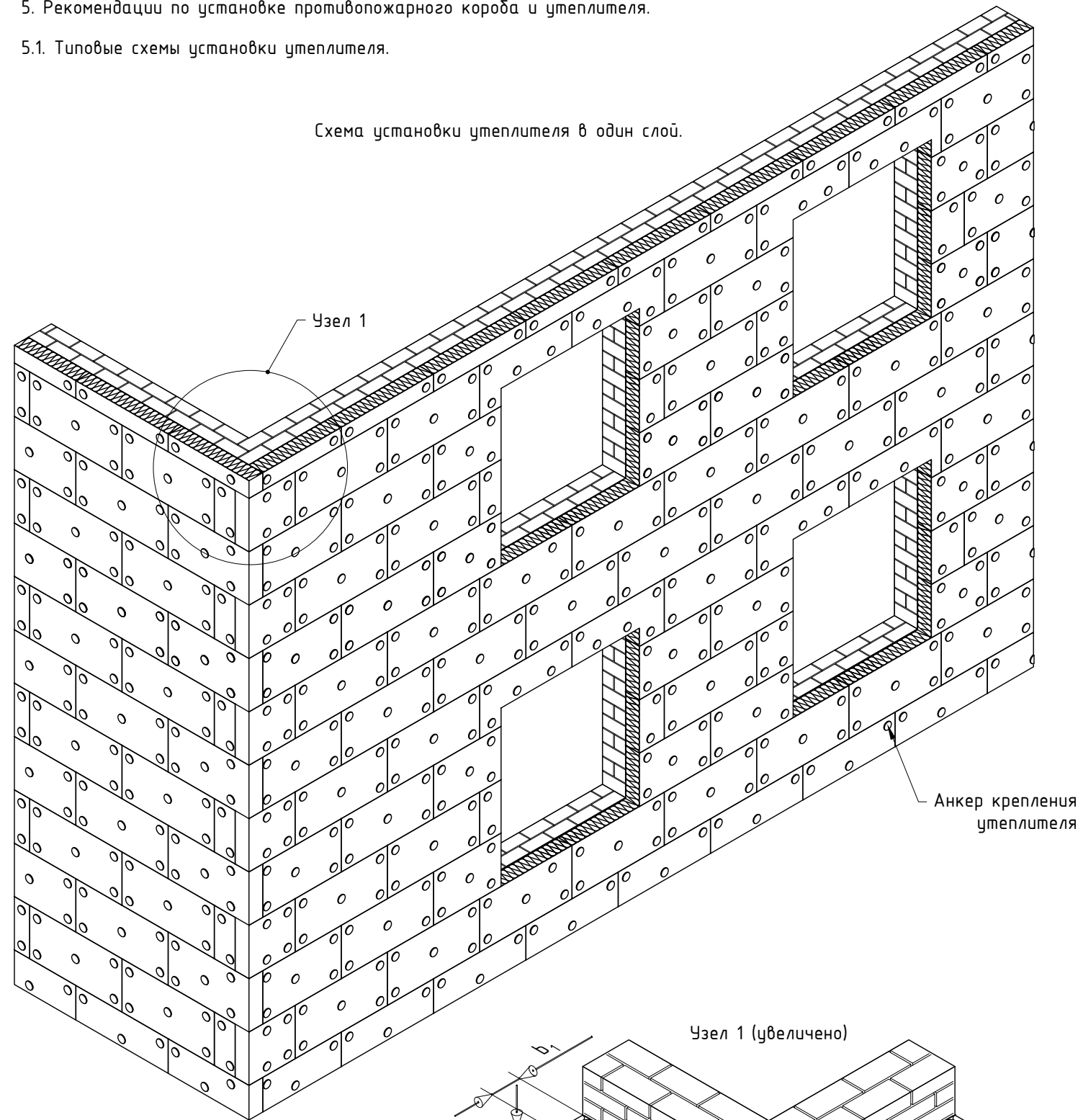
Примечания:

1. Сечение облицовки показано условно. Тип, марку, раскладку и метод использования (например половинки кирпича) облицовки принять в соответствии с проектом и ТС/ТО на систему. Примеры раскладки облицовки, а так же рекомендации и особенности по данному креплению см. раздел №6.3 данного АТР;
2. Основные элементы системы на данном чертеже показаны условно. Рекомендации по регулировке вылета системы и варианты компоновок элементов системы см. разделы №2, №3, №4, №6.2 и №6.3 данного АТР;
3. Основные технические решения (узлы) для данного типа крепления облицовки см. раздел №7;
4. Шаг и метод армирования показан условно. Принять в соответствии с проектом и актуальной нормативной документацией. Рекомендации по армированию см. раздел №6.3 данного АТР;
5. Шаг установки гибких связей принять в соответствии с проектом и актуальной нормативной документацией. Рекомендации по установке см. раздел №6.3 данного АТР;
6. Сечение вентиляционной коробки показано условно. Тип применяемых вент.коробочек, их количество и места установки принять в соответствии с проектом. Рекомендации см. раздел №6.3 данного АТР;
7. Для реализации горизонтального позтажного деформационного шва применить герметики и/или мастики устойчивые к деформациям и к атмосферным воздействиям. Шаг выполнения горизонтальных деформационных швов и их высоту принять в соответствии с проектом и актуальной нормативной документацией. Рекомендации см. раздел №6.3 данного АТР;
8. Внешний вид элемента показан условно. Возможна установка горизонтального профиля без применения подкосов, допустимость такого решения подтвердить стат.расчетом. Рекомендации по установке см. раздел №6.3 данного АТР;
9. Сечение профиля подобрать с учетом применяемой облицовки, см. проект. Рекомендации см. раздел №6.3 данного АТР;
10. Тип Т-болта и элементов набора крепления определить в зависимости от применяемого анкер-канала, см. тех.документы на соответствующий тип анкер-каналов;
11. Необходимость установки и тип шайб определяется проектом и стат.расчетом. Варианты шайб см. разделы №3 и №9 данного АТР;
12. Вид элементов показан условно. Тип предусмотренных анкер-каналов Hilti, их расположение и ориентацию на плоскости принять в соответствии с проектом, см. прочие разделы данного АТР и тех.документы на соответствующий тип анкер-каналов.

5. Рекомендации по установке противопожарного короба и утеплителя.

5.1. Типовые схемы установки утеплителя.

Схема установки утеплителя в один слой.



Анкер крепления утеплителя

Узел 1 (увеличено)

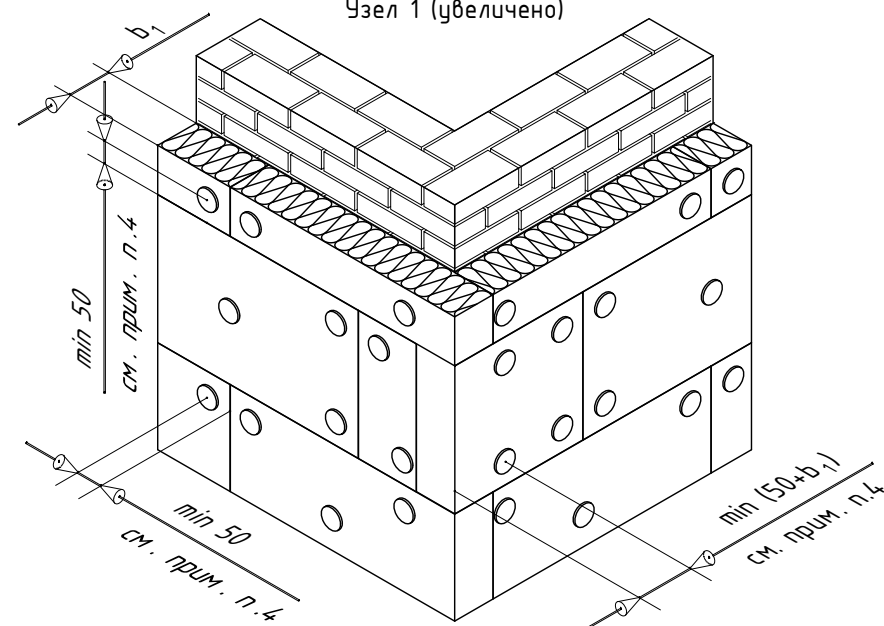
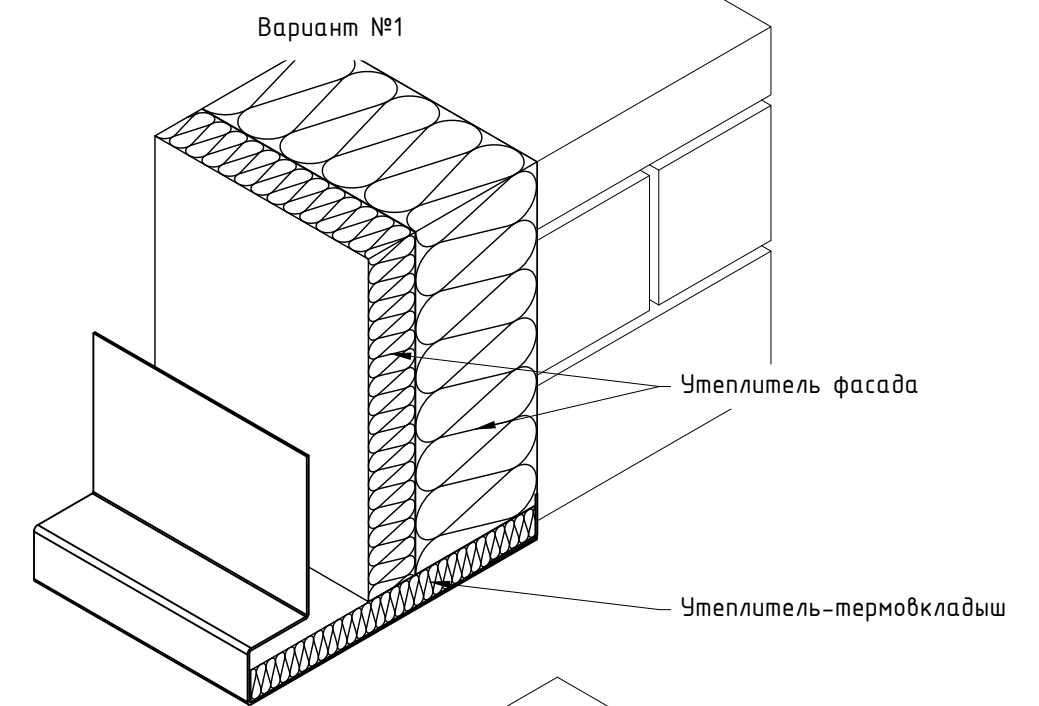
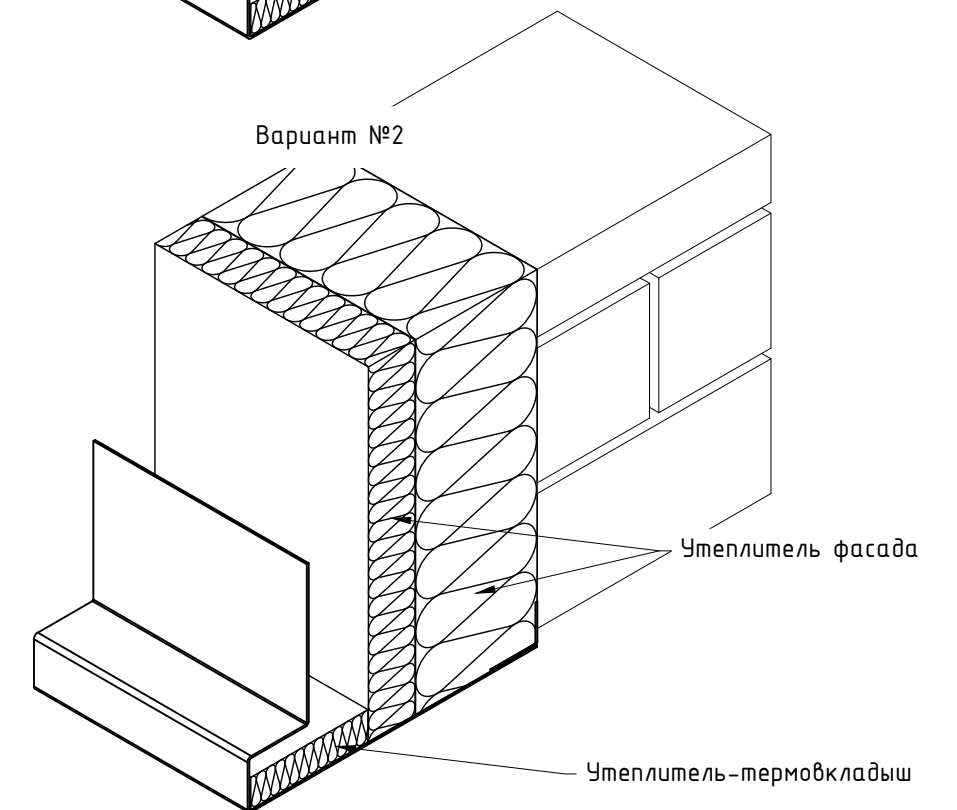


Схема установки термовкладыша (утеплителя) в верху проема в пожароопасных зонах



Вариант №2



Примечания:

1. Утеплитель установить таким образом, чтобы торцы плит плотно (без зазоров) прилегали друг к другу;
2. При однослойной схеме установки утеплителя каждую целую плиту утеплителя габаритами 600x1000 (ВxШ) крепить пятью анкерами (тарельчатыми дюбелями). В случае, когда плита утеплителя меньше/больше указанной, количество и положение анкеров задать с учетом межосевых и краевых расстояний для анкера и закрепляемой плиты;
3. Длину анкера, для крепления утеплителя, принять в соответствии с толщиной закрепляемого материала;
4. При установке анкеров необходимо учесть рекомендуемые межосевые и краевые расстояния в соответствии с выполненным строительным основанием, см. документацию производителя;
5. Размеры и тех.характеристики плит утеплителя см. документацию производителя.

Схема установки утеплителя в два слоя.

Схема установки первого слоя утеплителя

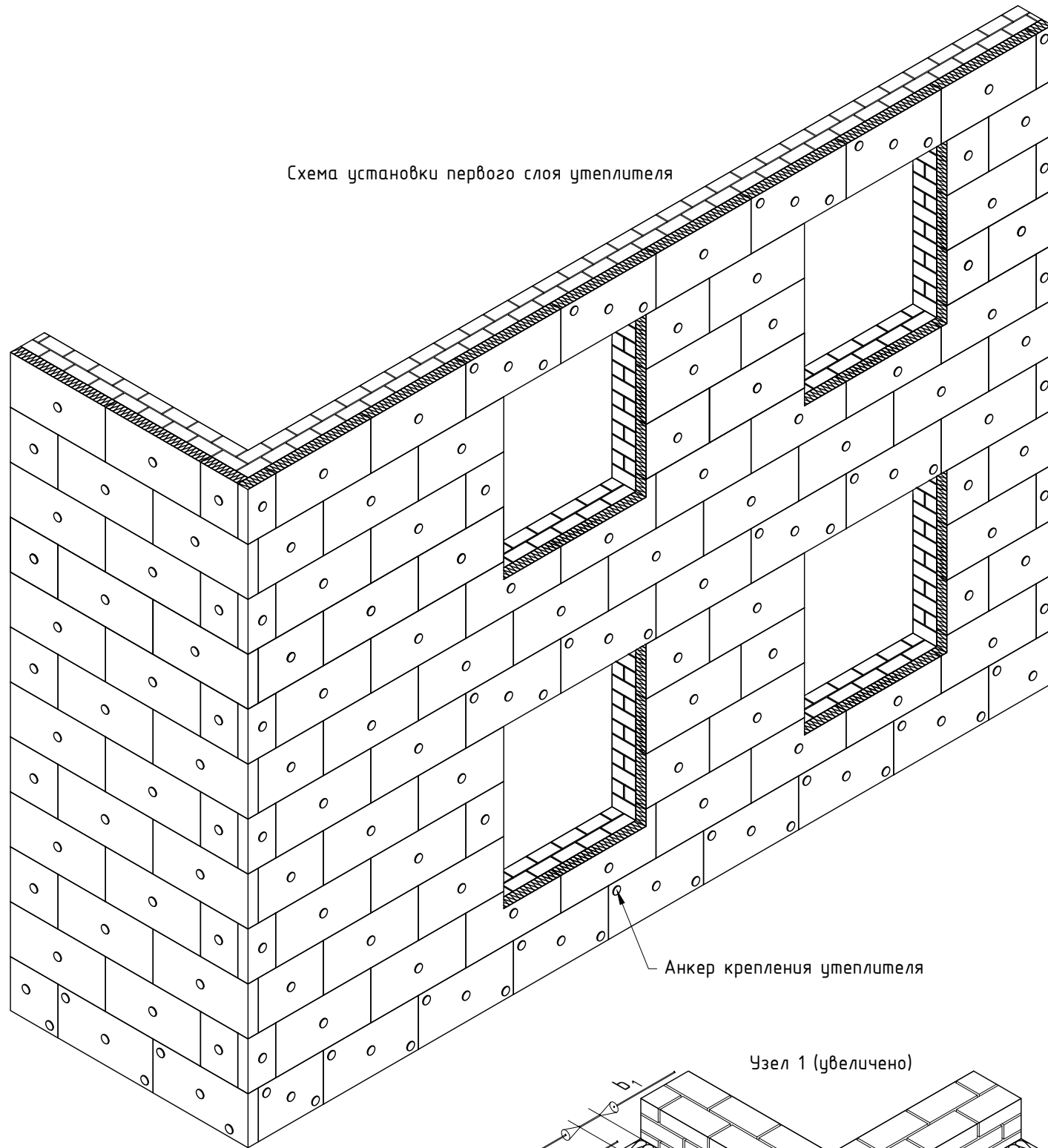
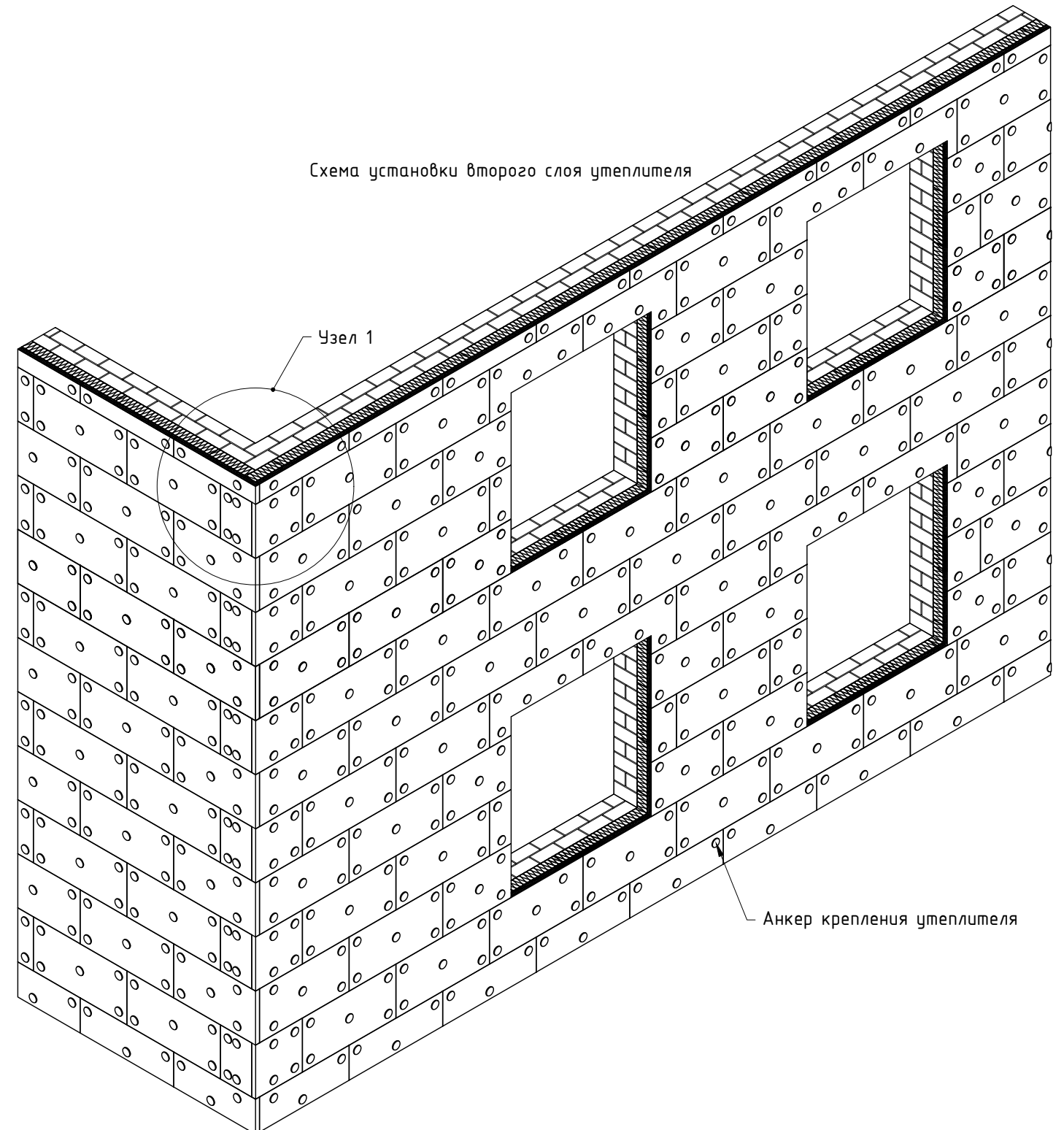
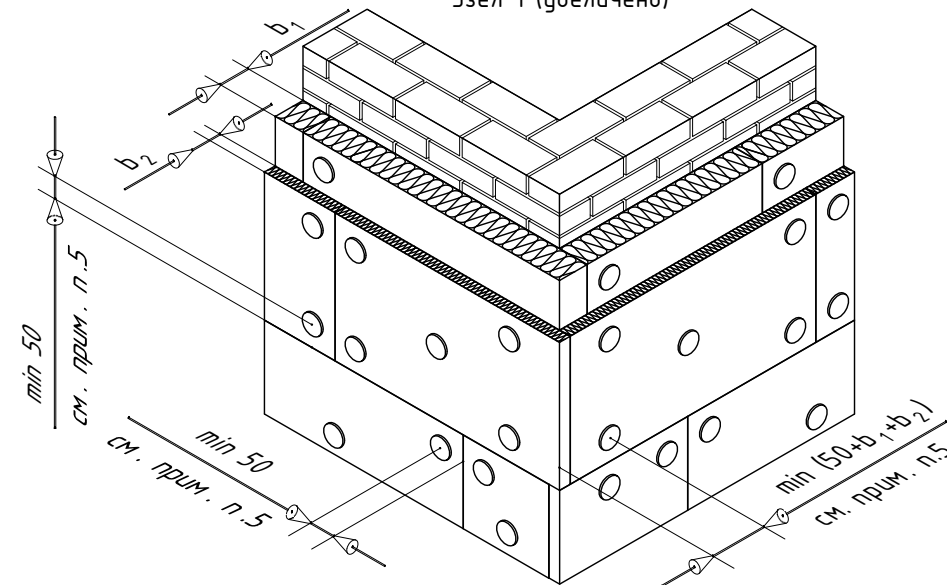


Схема установки второго слоя утеплителя



Узел 1 (увеличено)

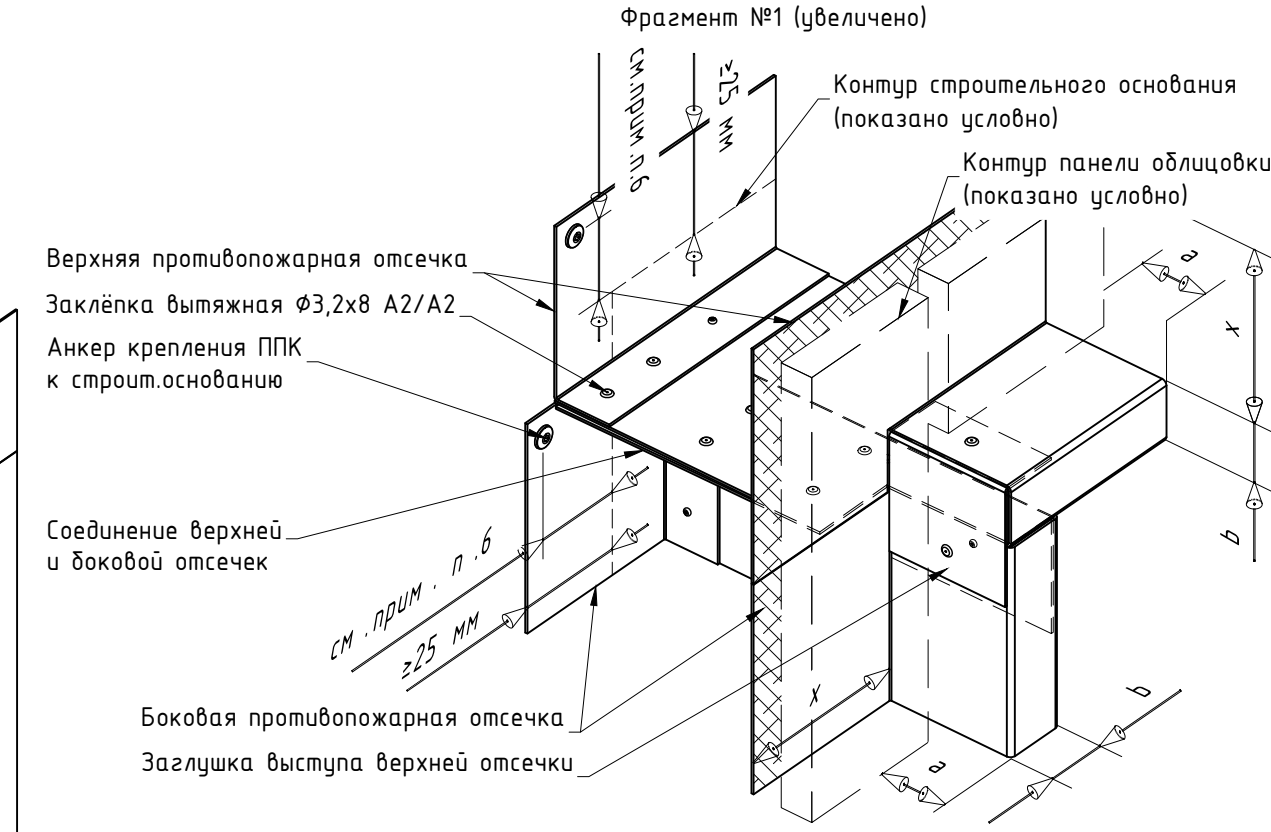
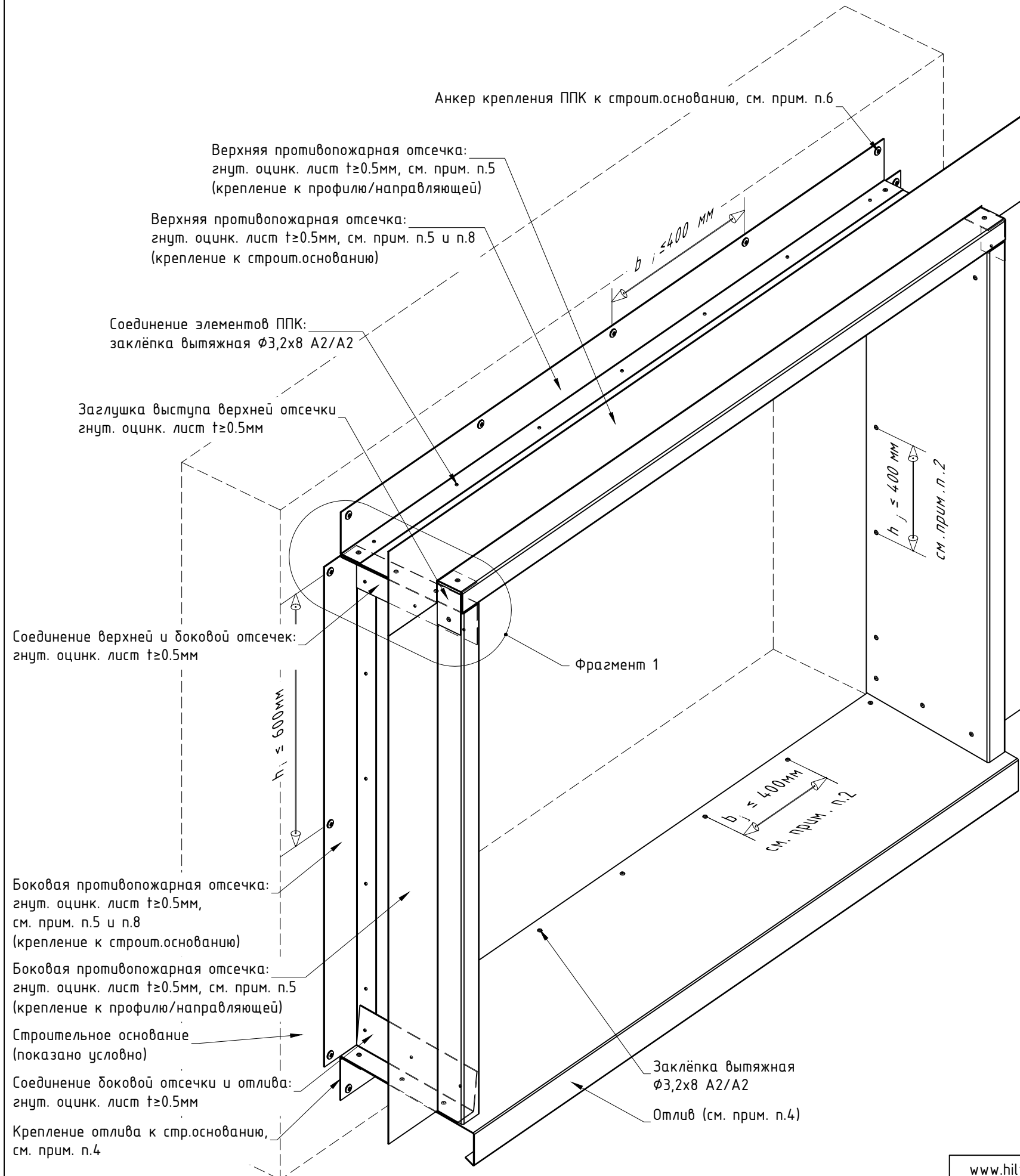


Примечания:

1. Каждый слой утеплителя установить таким образом, чтобы торцы плит плотно (без зазоров) прилегали друг к другу;
2. Перехлест плит верхнего и нижнего слоев утеплителя выполнить не менее 100мм;
3. При двухслойной схеме установки утеплителя плиты опорного (первого по высоте) ряда внутреннего слоя крепят тремя анкерами (тарельчатыми дюбелями), а последующих - одним анкером. Каждую целую плиту утеплителя наружного слоя габаритами 600x1000 (ВxШ) крепить пятью анкерами. В случае, когда плита утеплителя меньше/больше указанной, количество и положение анкеров задать с учетом межосевых и краевых расстояний для анкера и закрепляемой плиты;
4. Длину анкера, для крепления утеплителя, принять в соответствии с толщиной закрепляемого материала;
5. При установке анкеров необходимо учесть рекомендуемые межосевые и краевые расстояния в соответствии с выполненным строительным основанием, см. документацию производителя;
6. Размеры и тех.характеристики плит утеплителя см. документацию производителя.

5.2. Типовые схемы установки противопожарного короба (ППК).

Стандартный ППК с выступом/вылетом относительно внешней плоскости облицовки с заданой высотой/шириной выступающей части.

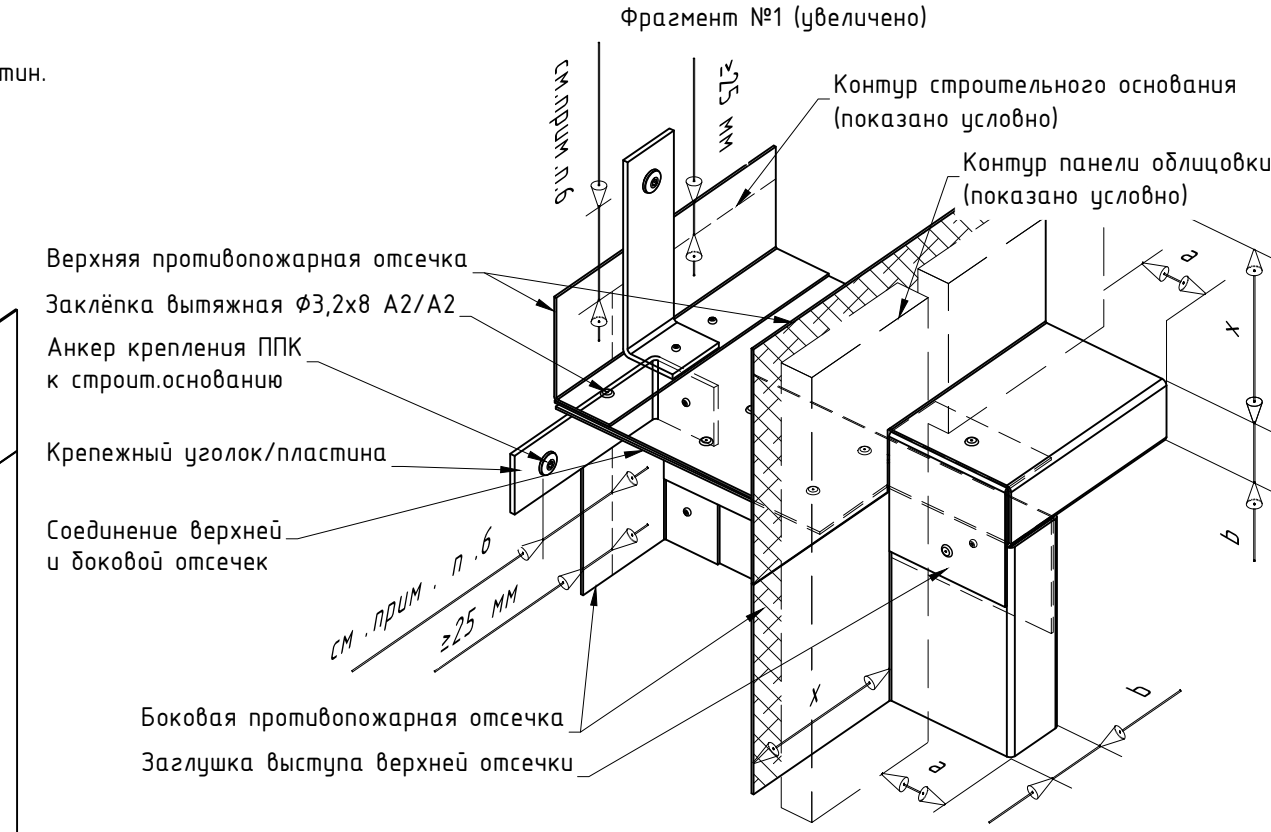
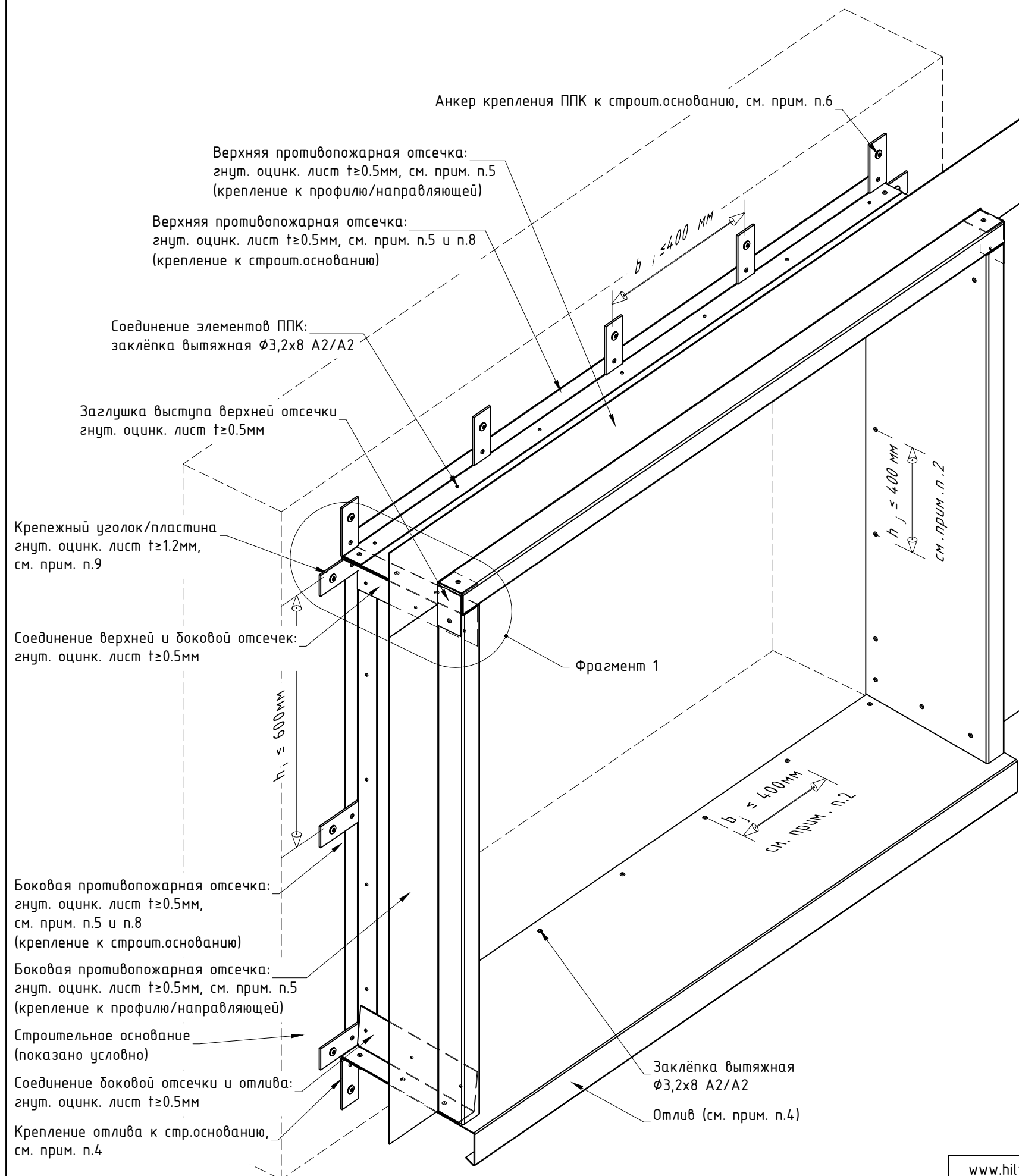


Примечания:

1. Тип/конфигурацию ППК принять с учетом возможности применения данного решения для конкретного типа и марки облицовки, в соответствии ТС/ТО и проектом. Типовые тех.решения по выполнению ППК см. подраздел №5.2 и раздел №7 данного АТР;
2. Собранный и установленный ППК должен исключать возможность проникновения открытого огня в воздушный зазор навесной фасадной системы. Перехлест элементов ППК между собой выполнить ≥ 25 мм. Рекомендуемый шаг установки заклепок для соединения элементов ППК ≤ 250 мм, при необходимости изменить в соответствии с проектом;
3. Элементы ППК и отлива между собой соединить с помощью вытяжных заклепок $\Phi 3,2 \times 8$ A2/A2. Допускается увеличение диаметра заклепок в соответствии с проектом. Длину заклепки принять в соответствии с толщиной закрепляемых элементов, см. тех.документацию от производителя;
4. Отлив оконный выполнить из гнут. оцинк. листа $t \geq 0,55$ мм либо из гнут. алю. листа $t \geq 1$ мм. Конфигурацию и материал отлива принять в соответствии с проектом. Варианты выполнения и крепления отлива к строительному основанию см. раздел №7 данного АТР;
5. В случае крепления/навески облицовки непосредственно на ППК толщину гнут. оцинк. листа принять в соответствии с типом/маркой облицовки, см. ТС/ТО. Минимально допустимая к применению толщина оцинк. листа 0,5 мм;
6. Крепление ППК к строительному основанию выполнить одним из ниже перечисленных вариантов: гвоздь Х-С 20 ВЗ (гвоздь Х-С 24 ВЗ), анкер-клин $\Phi 6 \times 40$, дюбель-гвоздь $\Phi 6 \times 40$. Краевое расстояние для заданного анкера/гвоздя принять в соответствии с тех.документацией к крепежу, учесть материал строительного основания;
7. Условные обозначения параметров ППК, указанных на данном чертеже:
 - а - выступ/вылет относительно плоскости фасада (перпендикулярно фасаду)
 - b - видимая ширина/высота выступа (параллельно фасаду)
 - с - глубина откоса (условно не показан);
 - х - ширина выпуска противопожарной отсечки.
 Параметры выступов для верхней и боковой отсечек одного и того же проема могут быть различными, см. ТС/ТО. Минимально допустимые значения параметров "а", "b", "х", а так же максимально допустимое значение параметра "с" принять в соответствии с ТС/ТО на конкретный тип/марку/габариты облицовки;
8. Для крепления ППК к строительному основанию использовать гнут. оцинк. лист тол. $\geq 0,55$ мм на всю высоту (ширину) проема или крепежные уголки/пластины из оцинк. сталь тол. $\geq 1,2$ мм совместно с гнут. оцинк. лист тол. $\geq 0,55$ мм, согласно рекомендациям в ТС/ТО;
9. Элементы ППК рекомендуется окрасить порошковой краской, цвет принять в соответствии с проектом.

Стандартный противопожарный короб (ППК) с выступом/вылетом относительно внешней плоскости облицовки

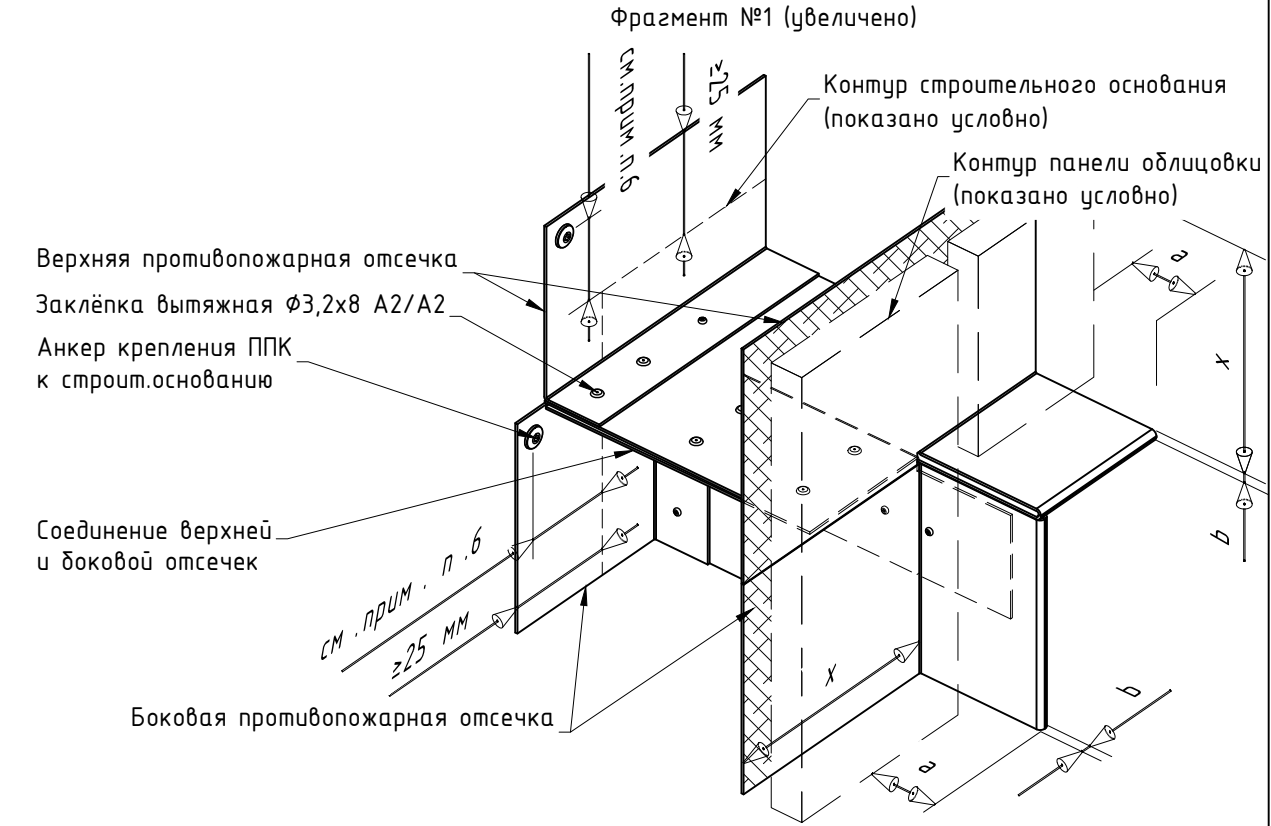
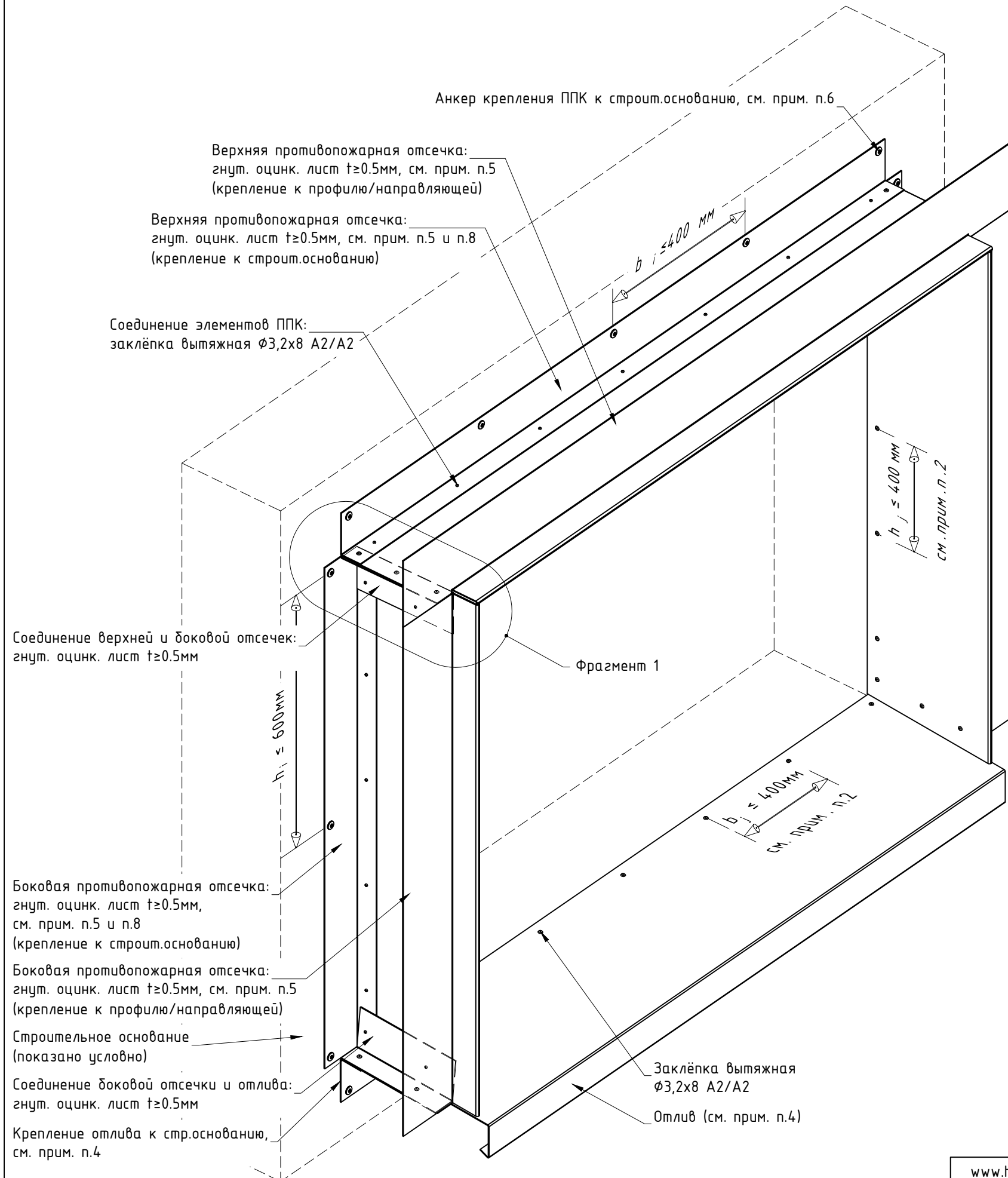
с заданой высотой/шириной выступающей части: крепление к строительному основанию выполнено с помощью крепежных уголков/пластин.



Примечания:

1. Тип/конфигурацию ППК принять с учетом возможности применения данного решения для конкретного типа и марки облицовки, в соответствии ТС/ТО и проектом. Типовые тех.решения по выполнению ППК см. подраздел №5.2 и раздел №7 данного АТР;
2. Собранный и установленный ППК должен исключать возможность проникновения открытого огня в воздушный зазор навесной фасадной системы. Перехлест элементов ППК между собой выполнить ≥ 25 мм. Рекомендуемый шаг установки заклепок для соединения элементов ППК ≤ 250 мм, при необходимости изменить в соответствии с проектом;
3. Элементы ППК и отлива между собой соединить с помощью вытяжных заклепок $\Phi 3,2 \times 8$ A2/A2. Допускается увеличение диаметра заклепок в соответствии с проектом. Длину заклепки принять в соответствии с толщиной закрепляемых элементов, см. тех.документацию от производителя;
4. Отлив оконный выполнить из гнут. оцинк. листа $t \geq 0.55$ мм либо из гнут. алю. листа $t \geq 1$ мм. Конфигурацию и материал отлива принять в соответствии с проектом. Варианты выполнения и крепления отлива к строительному основанию см. раздел №7 данного АТР;
5. В случае крепления/навески облицовки непосредственно на ППК толщину гнут. оцинк. листа принять в соответствии с типом/маркой облицовки, см. ТС/ТО. Минимально допустимая к применению толщина оцинк. листа 0.5 мм;
6. Крепление ППК к строительному основанию выполнить одним из ниже перечисленных вариантов: гвоздь X-C 20 B3 (гвоздь X-C 24 B3), анкер-клин $\Phi 6 \times 40$, дюбель-гвоздь $\Phi 6 \times 40$. Краевое расстояние для заданного анкера/гвоздя принять в соответствии с тех.документацией к крепежу, учесть материал строительного основания;
7. Условные обозначения параметров ППК, указанных на данном чертеже:
 - а - выступ/вылет относительно плоскости фасада (перпендикулярно фасаду)
 - б - видимая ширина/высота выступа (параллельно фасаду)
 - с - глубина откоса (условно не показан);
 - х - ширина выпуска противопожарной отсечки.
 Параметры выступов для верхней и боковой отсечек одного и того же проема могут быть различными, см. ТС/ТО. Минимально допустимые значения параметров "а", "б", "х", а так же максимально допустимое значение параметра "с" принять в соответствии с ТС/ТО на конкретный тип/марку/габариты облицовки;
8. Для крепления ППК к строительному основанию использовать гнут. оцинк. лист тол. ≥ 0.55 мм на всю высоту (ширину) проема или крепежные уголки/пластины из оцинк. сталь тол. ≥ 1.2 мм совместно с гнут. оцинк. лист тол. ≥ 0.55 мм, согласно рекомендациям в ТС/ТО;
9. Элементы ППК рекомендуется окрасить порошковой краской, цвет принять в соответствии с проектом.

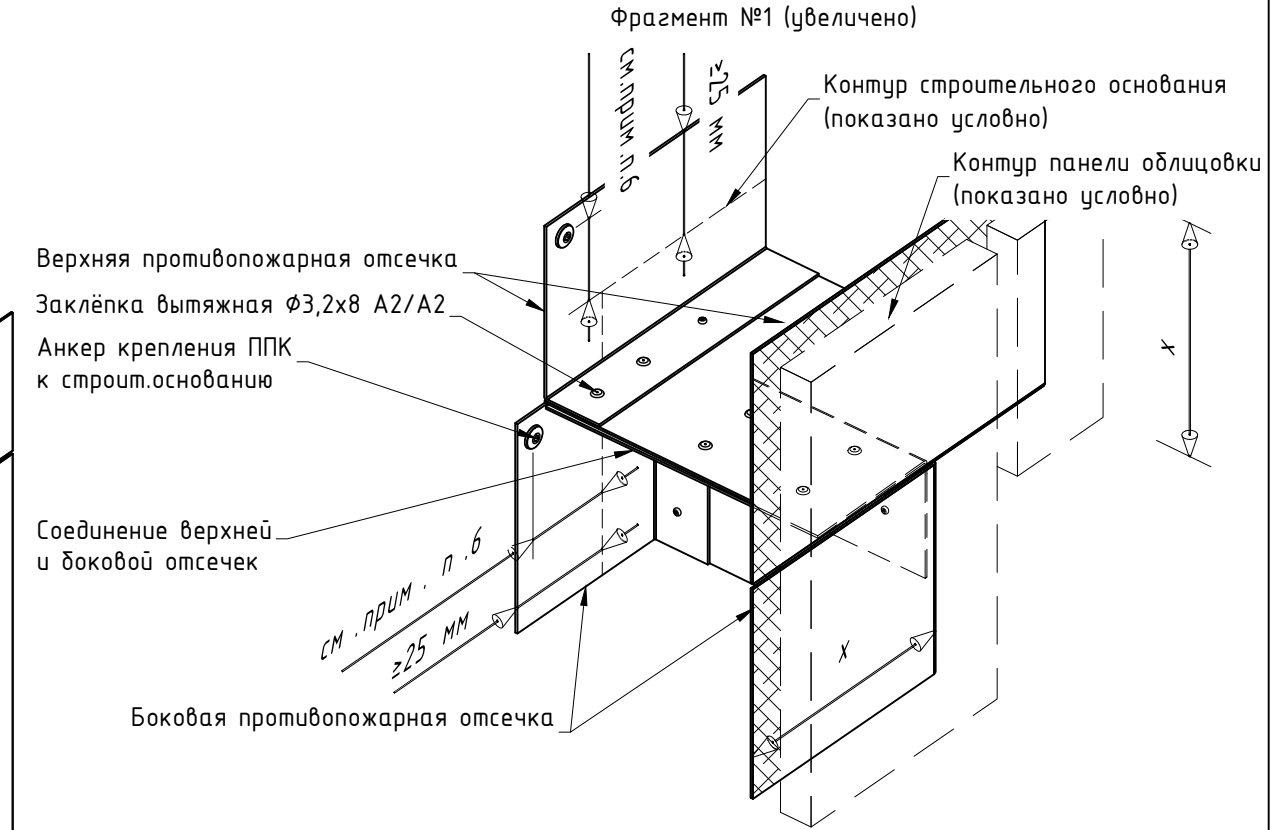
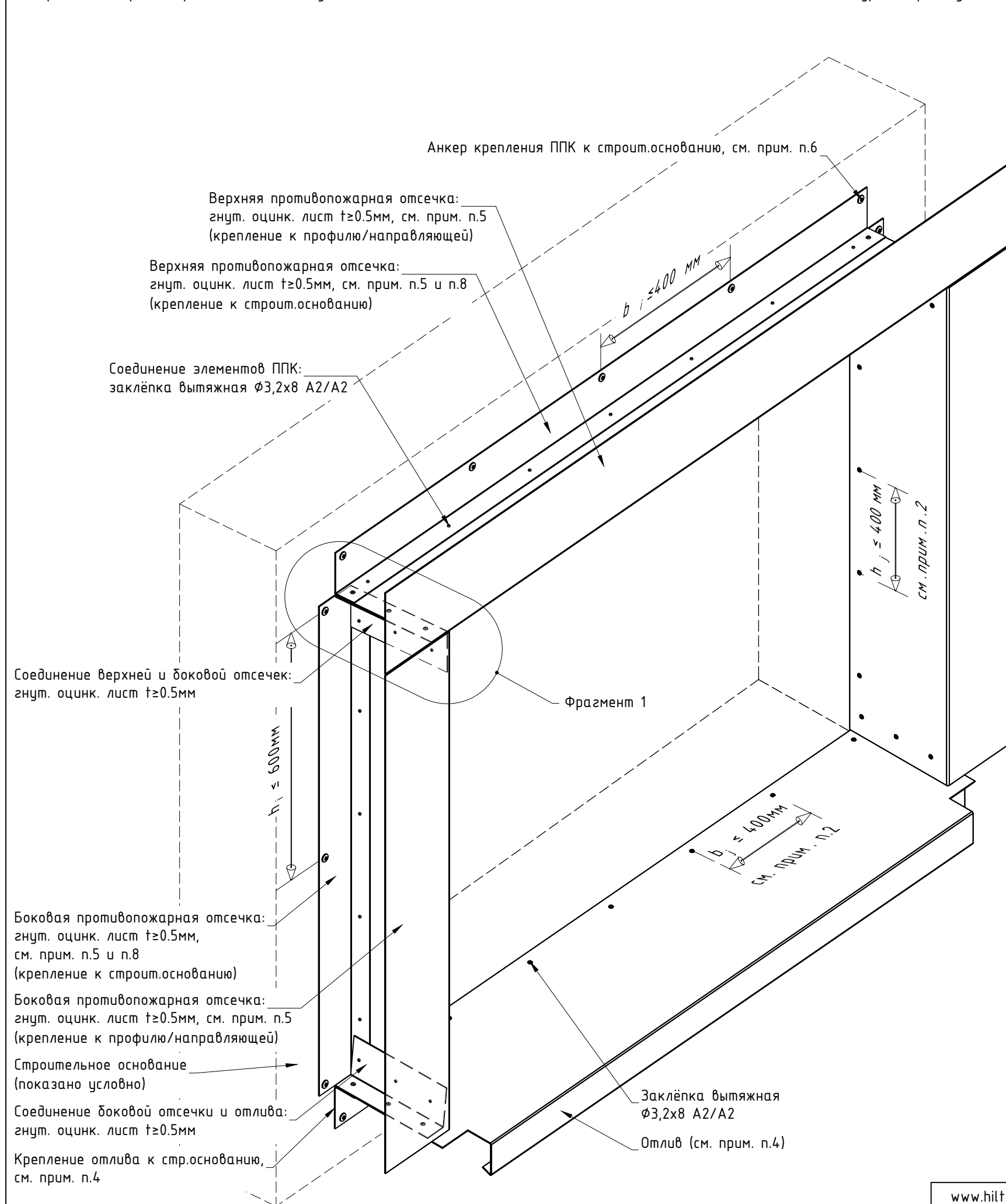
Стандартный противопожарный короб (ППК) с выступом/вылетом относительно внешней плоскости облицовки с минимальной высотой/шириной выступающей части (с минимальным видимым контуром по фасаду).



Примечания:

1. Тип/конфигурацию ППК принять с учетом возможности применения данного решения для конкретного типа и марки облицовки, в соответствии ТС/ТО и проектом. Типовые тех.решения по выполнению ППК см. подраздел №5.2 и раздел №7 данного АТР;
2. Собранный и установленный ППК должен исключать возможность проникновения открытого огня в воздушный зазор навесной фасадной системы. Перехлест элементов ППК между собой выполнить ≥ 25 мм. Рекомендуемый шаг установки заклепок для соединения элементов ППК ≤ 250 мм, при необходимости изменить в соответствии с проектом;
3. Элементы ППК и отлива между собой соединить с помощью вытяжных заклепок $\Phi 3,2 \times 8$ A2/A2. Допускается увеличение диаметра заклепок в соответствии с проектом. Длину заклепки принять в соответствии с толщиной закрепляемых элементов, см. тех.документацию от производителя;
4. Отлив оконный выполнить из гнут. оцинк. листа $t \geq 0,55$ мм либо из гнут. алю. листа $t \geq 1$ мм. Конфигурацию и материал отлива принять в соответствии с проектом. Варианты выполнения и крепления отлива к строительному основанию см. раздел №7 данного АТР;
5. В случае крепления/навески облицовки непосредственно на ППК толщину гнут. оцинк. листа принять в соответствии с типом/маркой облицовки, см. ТС/ТО. Минимально допустимая к применению толщина оцинк. листа 0,5 мм;
6. Крепление ППК к строительному основанию выполнить одним из ниже перечисленных вариантов: гвоздь Х-С 20 ВЗ (гвоздь Х-С 24 ВЗ), анкер-клин $\Phi 6 \times 40$, дюбель-гвоздь $\Phi 6 \times 40$. Краевое расстояние для заданного анкера/гвоздя принять в соответствии с тех.документацией к крепежу, учесть материал строительного основания;
7. Условные обозначения параметров ППК, указанных на данном чертеже:
 - а - выступ/вылет относительно плоскости фасада (перпендикулярно фасаду)
 - б - видимая ширина/высота выступа (параллельно фасаду)
 - с - глубина откоса (условно не показан);
 - х - ширина выпуска противопожарной отсечки.
 Параметры выступов для верхней и боковой отсечек одного и того же проема могут быть различными, см. ТС/ТО. Минимально допустимые значения параметров "а", "б", "х", а так же максимально допустимое значение параметра "с" принять в соответствии с ТС/ТО на конкретный тип/марку/габариты облицовки;
8. Для крепления ППК к строительному основанию использовать гнут. оцинк. лист тол. $\geq 0,55$ мм на всю высоту (ширину) проема или крепежные уголки/пластины из оцинк. сталь тол. $\geq 1,2$ мм совместно с гнут. оцинк. лист тол. $\geq 0,55$ мм, согласно рекомендациям в ТС/ТО;
9. Элементы ППК рекомендуется окрасить порошковой краской, цвет принять в соответствии с проектом.

Противопожарный короб (ППК) без выступа/вылета относительно внешней плоскости облицовки (без видимого контура по фасаду).

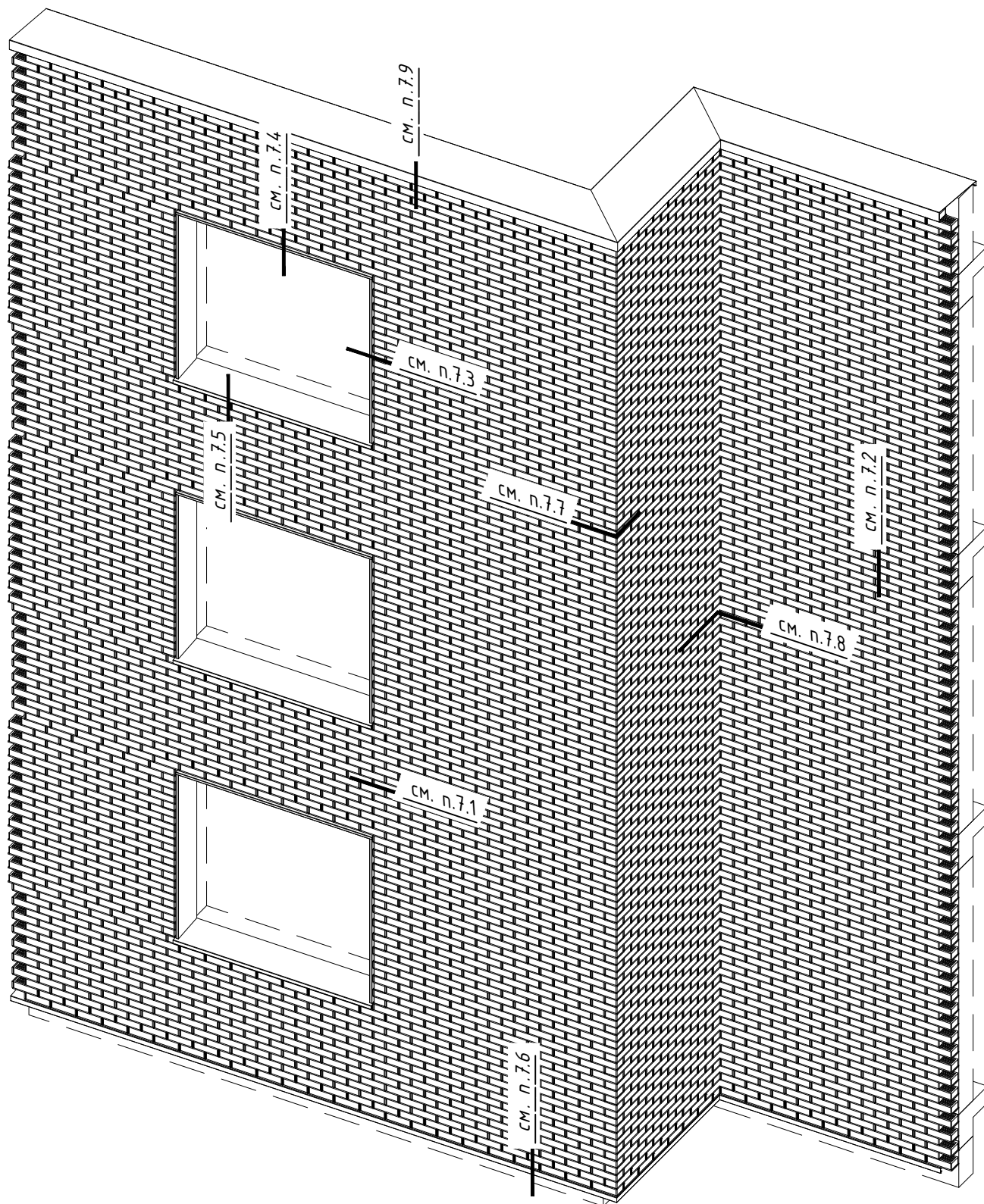


Примечания:

1. Тип/конфигурацию ППК принять с учетом возможности применения данного решения для конкретного типа и марки облицовки, в соответствии ТС/ТО и проектом. Типовые тех.решения по выполнению ППК см. подраздел №5.2 и раздел №7 данного АТР;
2. Собранный и установленный ППК должен исключать возможность проникновения открытого огня в воздушный зазор навесной фасадной системы. Перехлест элементов ППК между собой выполнить ≥ 25 мм. Рекомендуемый шаг установки заклепок для соединения элементов ППК ≤ 250 мм, при необходимости изменить в соответствии с проектом;
3. Элементы ППК и отлива между собой соединить с помощью вытяжных заклепок $\Phi 3,2 \times 8$ A2/A2. Допускается увеличение диаметра заклепок в соответствии с проектом. Длину заклепки принять в соответствии с толщиной закрепляемых элементов, см. тех.документацию от производителя;
4. Отлив оконный выполнить из гнут. оцинк. листа $t \geq 0,55$ мм либо из гнут. алю. листа $t \geq 1$ мм. Конфигурацию и материал отлива принять в соответствии с проектом. Варианты выполнения и крепления отлива к строительному основанию см. раздел №7 данного АТР;
5. В случае крепления/навески облицовки непосредственно на ППК толщину гнут. оцинк. листа принять в соответствии с типом/маркой облицовки, см. ТС/ТО. Минимально допустимая к применению толщина оцинк. листа 0.5 мм;
6. Крепление ППК к строительному основанию выполнить одним из ниже перечисленных вариантов: гвоздь Х-С 20 ВЗ (гвоздь Х-С 24 ВЗ), анкер-клин $\Phi 6 \times 40$, дюбель-гвоздь $\Phi 6 \times 40$. Краевое расстояние для заданного анкера/гвоздя принять в соответствии с тех.документацией к крепежу, учесть материал строительного основания;
7. Условные обозначения параметров ППК, указанных на данном чертеже:
 - а - выступ/вылет относительно плоскости фасада (перпендикулярно фасаду)
 - б - видимая ширина/высота выступа (параллельно фасаду)
 - с - глубина откоса (условно не показан);
 - х - ширина выпуска противопожарной отсечки.
 Параметры выступов для верхней и боковой отсечек одного и того же проема могут быть различными, см. ТС/ТО. Минимально допустимые значения параметров "а", "б", "х", а так же максимально допустимое значение параметра "с" принять в соответствии с ТС/ТО на конкретный тип/марку/габариты облицовки;
8. Для крепления ППК к строительному основанию использовать гнут. оцинк. лист тол. $\geq 0,55$ мм на всю высоту (ширину) проема или крепежные уголки/пластины из оцинк. сталь тол. $\geq 1,2$ мм совместно с гнут. оцинк. лист тол. $\geq 0,55$ мм, согласно рекомендациям в ТС/ТО;
9. Элементы ППК рекомендуется окрасить порошковой краской, цвет принять в соответствии с проектом.

6. Раскладка элементов системы.

6.1 Общий вид: типовые варианты расположения облицовки.

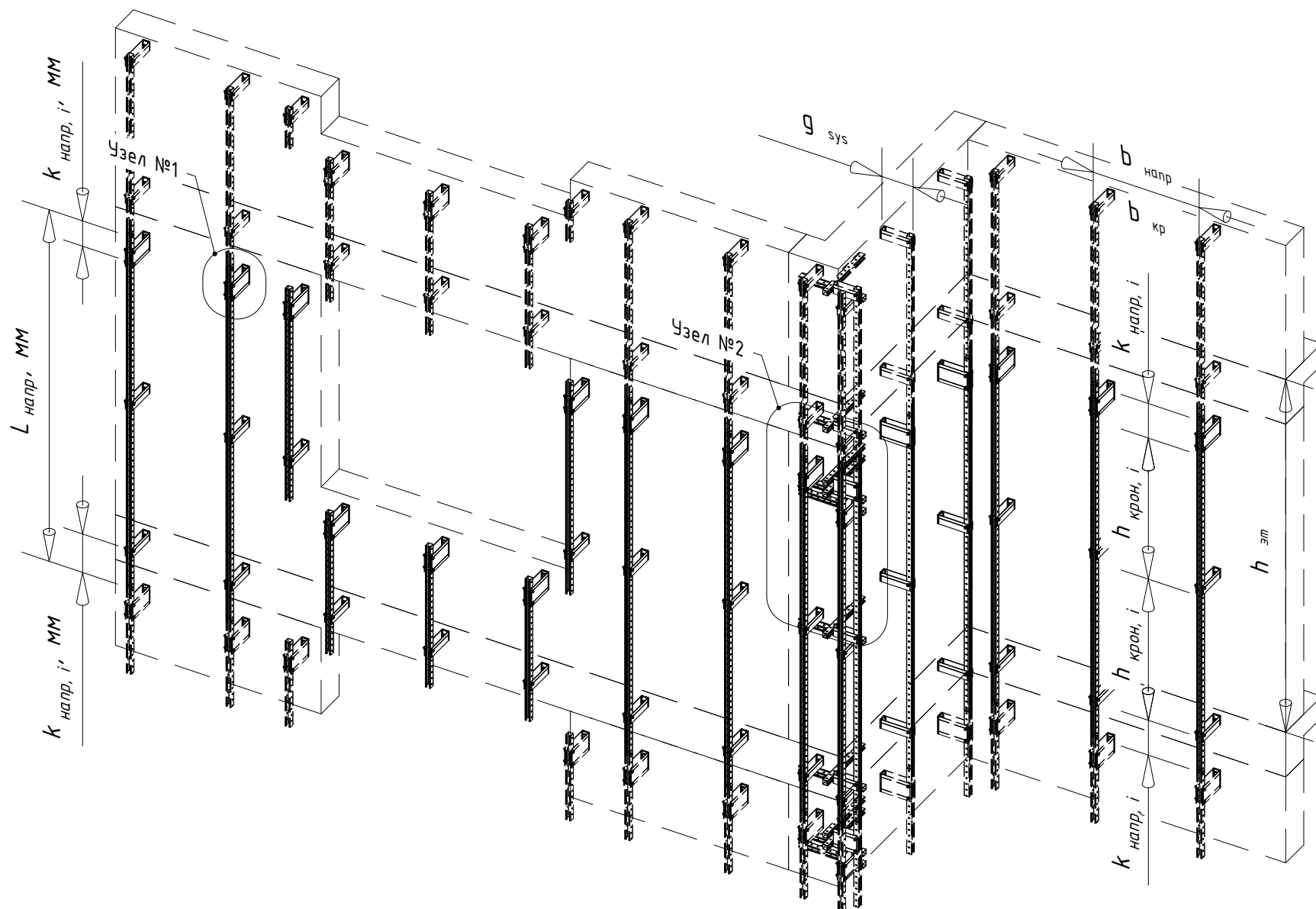


6.2.5. Вертикальная схема расположения элементов для системы StS.

Вертикальная система: расположение основных элементов по "рядовой" (стандартной) схеме.

Показан вариант компоновки системы с кронштейнами MFT-BS.

Возможны варианты компоновки системы с кронштейнами MFT-BS и кронштейнами монтажной системы Hilti.

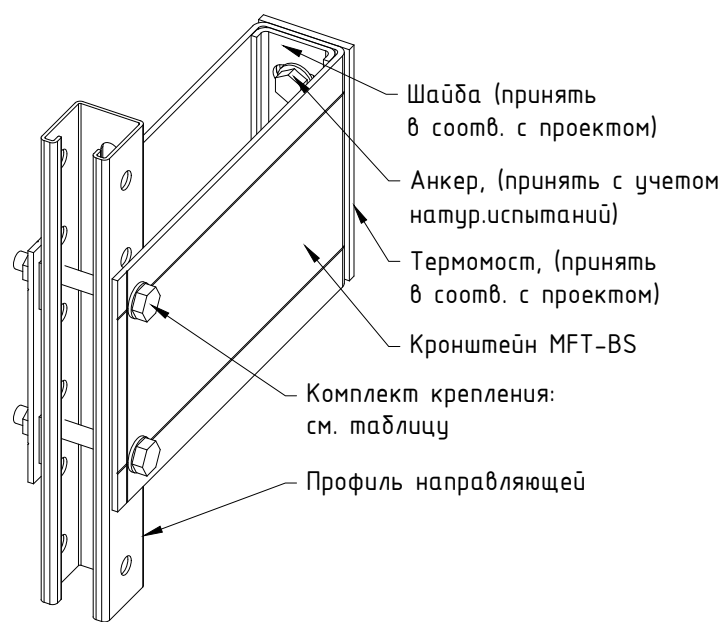


Поз.	d, мм		d _н , мм	
	φ _{номинальный}	φ _{минимальный}	φ _{минимальный}	φ _{максимальный}
1	3,2		3,3	3,4
2	4,0		4,1	4,2
3	4,8		4,9	5,0
4	5,0		5,1	5,2
5	6,0		6,1	6,2
6	6,4		6,5	6,6

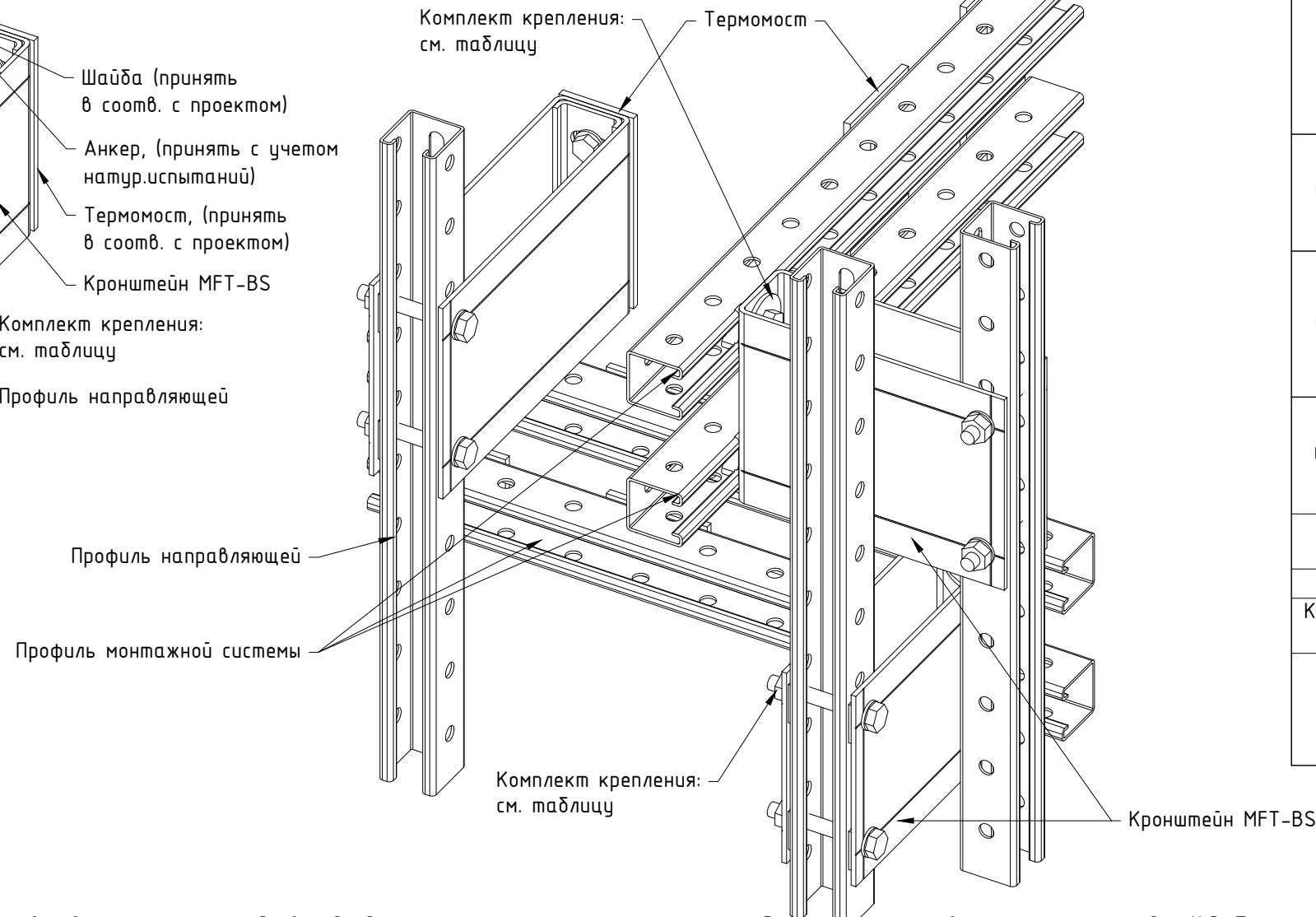
Примечания:

- См. совместно со следующими листами;
- На чертеже продемонстрирована верхне подвесная система (фиксированное крепление между направляющей и несущим кронштейном находится вверху профиля, т.е. профиль работает на растяжение), допускается выполнение ниже подвесной системы, при обеспечении пространственной жесткости системы и отсутствии смятия профиля;
- Применение того или иного типа компоновки системы определить в соответствии с проектом;
- Тип применяемых кронштейнов и направляющих определяется расчетом в соответствии с требуемым конструктивом. Если применимо по конструктиву и расчету, допускается замена профилей и кронштейнов;
- Шаг установки элементов системы определяется в зависимости от расчетной нагрузки и рекомендаций по монтажу применяемой облицовки;
- Габариты и тип облицовки определяются тех. заданием на проектирование;
- Расчетная нагрузка определяется для каждого участка фасада здания, в соответствии с проектом;
- Вылет системы определить в соответствии с проектом и ограничениями, указанными в разделе №3;
- Для больших вылетов системы, при необходимости, установить дополнительный упор в соответствии с расчетом;
- Соединитель профилей устанавливается в соответствии с проектом, при необходимости, в зависимости от принятого варианта компоновки элементов системы;
- Шаг установки на внешнем узле дополнительных горизонтальных связей определяется расчетом. Для усиления узла внешнего угла, при необходимости, установить раскосы на каждую направляющую, с каждой стороны. Необходимость установки раскосов и их количество определяется расчетом. При необходимости, для усиления "завязки" угла, довести горизонтальный профиль до следующей вертикальной направляющей;
- Минимальные краевые расстояния для заклепочных соединений принять:
 - для алюминия: 2.5d - поперек усилия при обрезных кромках, 2d - поперек усилия при прокатных или прессованных кромках и 2.5d - вдоль усилия;
 - для стали: 1.5d - поперек усилия и 2d - вдоль усилия;
- Сверление отверстий для установки заклепок необходимо производить перпендикулярно плоскости соединяемых элементов с помощью дрели. Диаметр отверстия под заклепку должен соответствовать значениям приведенным в таблице. Номинальный диаметр сверла должен соответствовать одному из диаметров отверстия под заклепку;
- При необходимости, в случае если для соединения элементов между собой отверстие выполняется "по месту", для компенсации терморасширений профиля, выполнить овальные отверстия вдоль направления терморасширения. В такое отверстие заклепку устанавливать с помощью дополнительной насадки, для обеспечения неполной затяжки;
- Тип и марку анкера принять по результатам натурных испытаний на объекте. Минимальное расстояние от края стены до оси анкера принять в соответствии с требованиями технической документации на анкер для соответствующего строительного основания;
- В ходе транспортировки, хранения, монтажа и эксплуатации системы не допускаются механические воздействия на элементы системы (изделия), приводящие к нарушению их геометрии сверх допусков, установленных проектом, нормами или техническими условиями производителя.

Узел №1 (увеличено, пример показан для профилей монтажной системы)



Узел №2 (увеличено, пример показан для профилей монтажной системы)



	Наименование	Примечания
Комплект крепления профиля (вертикальной и/или горизонтальной направляющей) и удлинителя MFT-BSE к кронштейнам MFT-BS резьбовым соединением (шпилька, болт)		
вар. №1	Резьбовое соединение болтом M10 со втулкой	
	Болт шестигр. M10x1* DIN 933 (DIN 931)	1 шт.
	Гайка шестигранная M10 DIN 982 (DIN 985)	1 шт.
	Шайба M10 DIN 125A (DIN 127B)	2 шт.
	Труба 12x0.8x1* A2 ГОСТ9941-81	1 шт.
вар. №2	Резьбовое соединение болтом M10	
	Болт шестигр. M10x1* DIN 933 (DIN 931)	1 шт.
	Гайка шестигранная M10 DIN 982 (DIN 985)	1 шт.
	Шайба M10 DIN 125A (DIN 127B)	2 шт.
вар. №3	Резьбовое соединение шпилькой M10 со втулкой	
	Резьбовая шпилька M10x1* DIN 976	1 шт.
	Гайка шестигранная M10 DIN 982 (DIN 985)	2 шт.
	Шайба M10 DIN 125A (DIN 127B)	2 шт.
	Труба 12x0.8x1* A2 ГОСТ9941-81	1 шт.
вар. №4	Резьбовое соединение шпилькой M10	
	Резьбовая шпилька M10x1* DIN 976	1 шт.
	Гайка шестигранная M10 DIN 982 (DIN 985)	2 шт.
	Шайба M10 DIN 125A (DIN 127B)	2 шт.
Крепление профиля к кронштейнам MFT-BS без удлинителя MFT-BSE (доп.позиция, показана на узлах отдельно)		
	Шайба M10 DIN436 (DIN9021, DIN440R)	
Комплект крепления профиля (вертикальной и/или горизонтальной направляющей) к элементам монтажной системы с помощью монтажной гайки (MT, MQ и пр.)		
	Монтажная гайка (MT, MQ и пр.)	1 шт.
	Болт шестигр. DIN 933	1 шт.
	Шайба монтажная (MT, MQ, пр.) или шайба DIN436 (DIN9021, DIN440R, DIN125B)	см.прим. п.№14

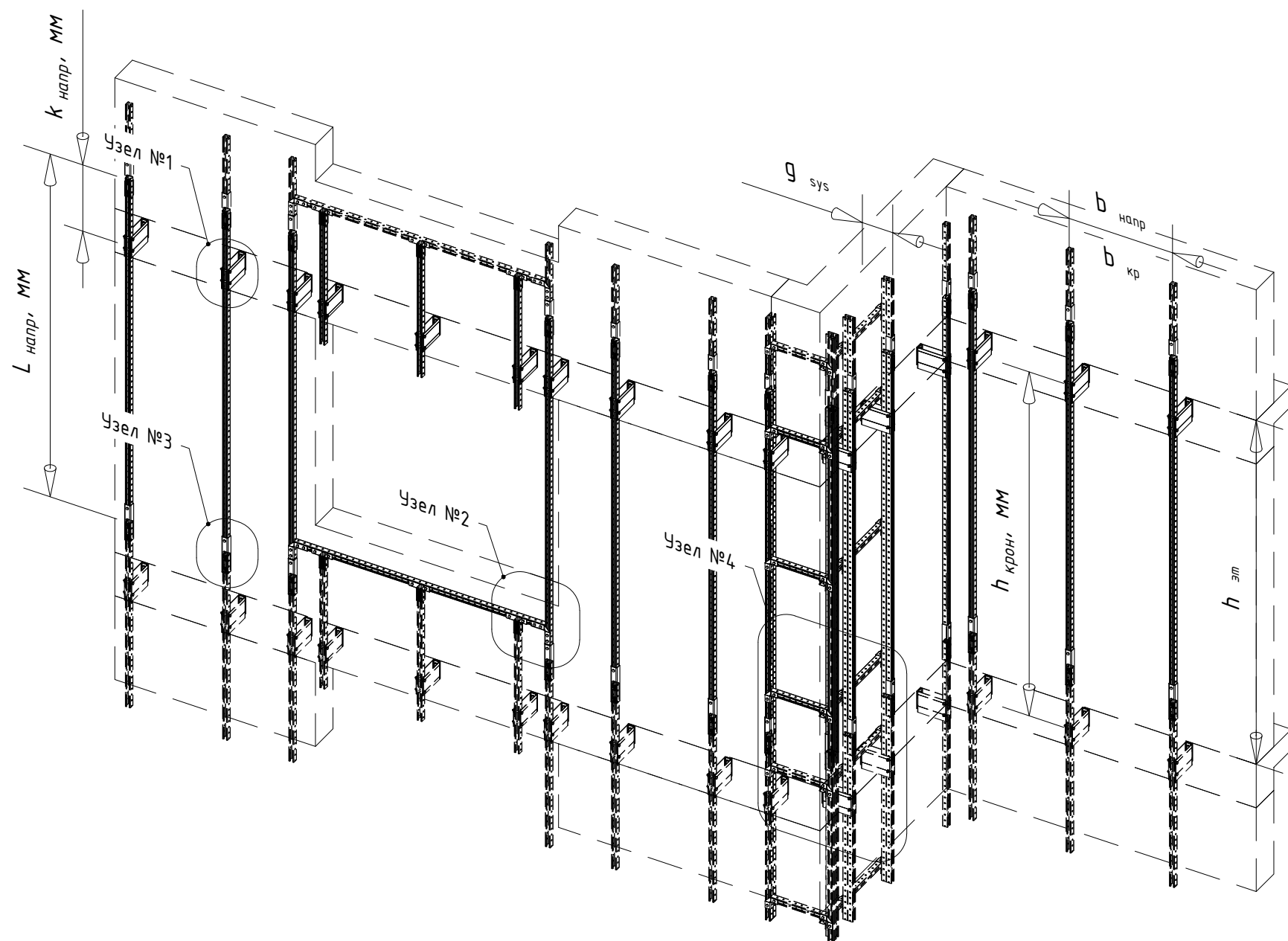
Примечания:

- К применению допускаются все варианты кронштейнов подходящих по результатам стат. расчета. Варианты компоновок системы см. раздел №3. Тип применяемых кронштейнов, направляющих, а так же методы их фиксации между собой и к строительному основанию принять в соответствии с проектом. Примеры решений см. данный альбом технических решений. При реализации опорного (скользящего) соединения между направляющей и кронштейном, допускается применение разрезанного по высоте кронштейна, при этом получившийся фрагмент кронштейна должен иметь не менее одного отверстия (с соблюдением крайних расстояний) для установки анкера;
- Основание кронштейнов допускается усилить с помощью шайб, тип шайб принять по проекту. Необходимость установки шайб и изменения в составе соединения связанные с применением такого решения выполнить согласно проекту;
- Крепление кронштейна к выносной детали (профилю MQ, MT и пр.) может быть выполнено иным способом, не указанным на данном чертеже. Решение по типу и элементам применяемым при выполнении такого крепления принимается в соответствии с проектом и должно быть подтверждено натурными испытаниями и/или соответствующими расчетами;
- Примеры комплектов резьбовых соединений см. данный лист и/или раздел №9.1 данного АТР;
- Втулку для резьбовых соединений выполнить из труб нержавеющей ГОСТ 9941-81. Диаметр втулки и толщину стенки задать в зависимости от применения;
- Допускается изменения диаметра заклепок (саморезов, резьбового соединения) в соответствии с проектной документацией и с учетом несущей способности. При этом должны выдерживаться крайние расстояния для всех элементов соединения. При необходимости допускается установка заклепок в дополнительно выполненные отверстия. Длина заклепки определяется в зависимости от толщины закрепляемых элементов (см. тех. информацию от производителя);
- При необходимости, для компенсации терморасширений профиля, допускается выполнение овальных отверстий в профиле или реализация иного варианта соединения обеспечивающего верную работу системы, см.проектную (рабочую) документацию. В овальное отверстие заклепку устанавливать с помощью дополнительной насадки, для обеспечения неполной затяжки;
- Тип и марку анкера принять по результатам натурных испытаний на объекте. Пригодность анкера для применения на указанном объекте или участке объекта подтверждается стат. расчетом. Минимальное расстояние от края стены до оси анкера принять в соответствии с требованиями технической документации на анкер для соответствующего строительного основания;
- Количество применяемых анкеров при монтаже кронштейна к строительному основанию принимается по проекту и должно быть подтверждено стат.расчетом;
- Необходимость установки горизонтальных профилей и профилей раскосов для усиления угла, а так же шаг их положения принять по проекту в соответствии с расчетом;
- Все элементы системы подбираются в соответствии со стат.расчетом;
- Строительное основание условно не показано. В качестве строительного основания могут применяться: стены и плиты перекрытия из железобетона, кирпичной кладки, кладки из блоков плотностью не менее D600, металлические конструкции. Также крепление может быть предусмотрено в многослойные стены, при этом расчет следует выполнять с учетом закрепления анкера только в несущем слое стены. Элементы крепления кронштейна к строительному основанию должны быть сертифицированы, а применение - обосновано стат. расчетом;
- Указанные на данном листе комплекты креплений являются примером. Допускается выполнять соединения иными способами в соответствии с действующими строительными нормами, правилами и рекомендациями. Тип применяемого крепежа, комплектацию и метод крепления определяет проектировщик, см. проект;
- Устанавливается для исключения смятия стенки профиля/зацепа в месте крепежа. Необходимость установки и тип применяемого элемента усиления определяет проектировщик, см. проект;
- Расстояние между торцами двух смежных профилей принять с учетом терморасширений материала
- * - длина определяется проектом.

Вертикальная система: расположение основных элементов по "межэтажной" схеме.

Показан вариант компоновки системы с кронштейнами MFT-BS.

Возможны варианты компоновки системы с кронштейнами MFT-BS и кронштейнами монтажной системы Hilti.

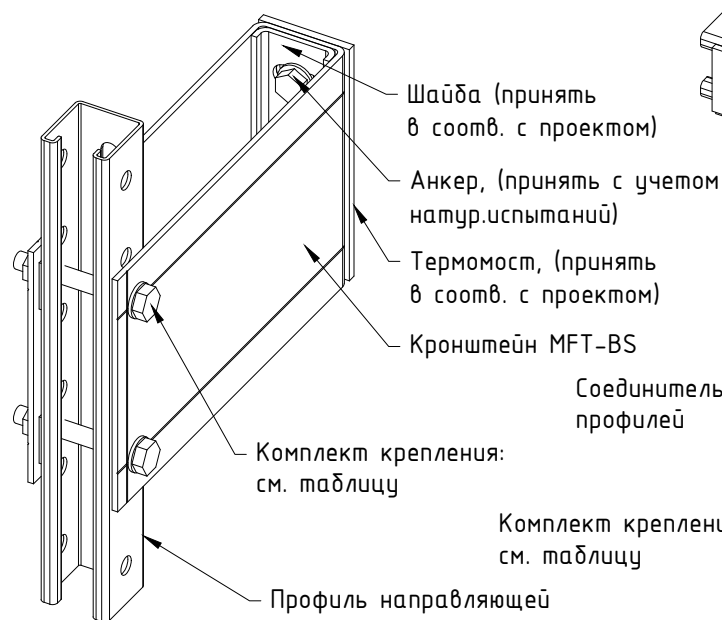


Поз.	d, мм		d _н , мм	
	φ номинальный	φ минимальный	φ минимальный	φ максимальный
1	3,2	3,3	3,3	3,4
2	4,0	4,1	4,1	4,2
3	4,8	4,9	4,9	5,0
4	5,0	5,1	5,1	5,2
5	6,0	6,1	6,1	6,2
6	6,4	6,5	6,5	6,6

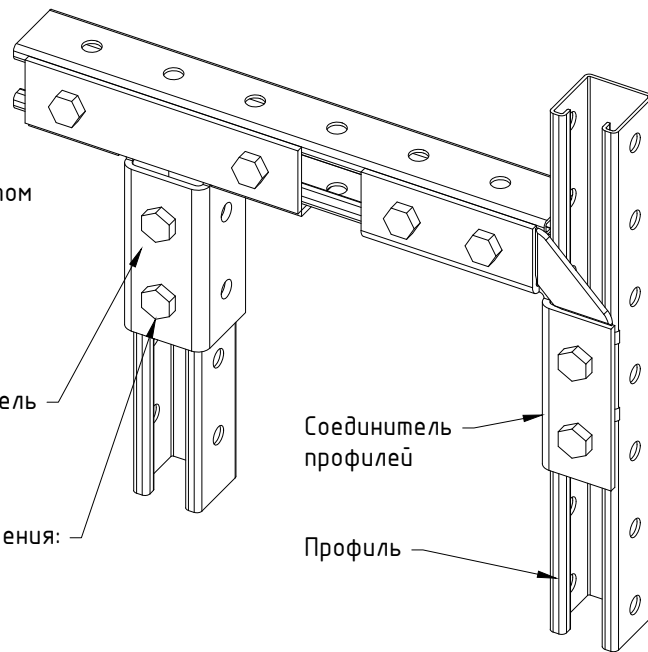
Примечания:

- См. совместно со следующими листами;
- На чертеже продемонстрирована верхне подвесная система (фиксированное крепление между направляющей и несущим кронштейном находится вверху профиля, т.е. профиль работает на растяжение), допускается выполнение ниже подвесной системы, при обеспечении пространственной жесткости системы и отсутствии смятия профиля;
- Применение того или иного типа компоновки системы определить в соответствии с проектом;
- Тип применяемых кронштейнов и направляющих определяется расчетом в соответствии с требуемым конструктивом. Если применимо по конструктиву и расчету, допускается замена профилей и кронштейнов;
- Шаг установки элементов системы определяется в зависимости от расчетной нагрузки и рекомендаций по монтажу применяемой облицовки;
- Габариты и тип облицовки определяются тех. заданием на проектирование;
- Расчетная нагрузка определяется для каждого участка фасада здания, в соответствии с проектом;
- Вылет системы определить в соответствии с проектом и ограничениями, указанными в разделе №3;
- Для больших вылетов системы, при необходимости, установить дополнительный упор в соответствии с расчетом;
- Соединитель профилей устанавливается в соответствии с проектом, при необходимости, в зависимости от принятого варианта компоновки элементов системы;
- Шаг установки на внешнем узле дополнительных горизонтальных связей определяется расчетом. Для усиления узла внешнего угла, при необходимости, установить раскосы на каждую направляющую, с каждой стороны. Необходимость установки раскосов и их количество определяется расчетом. При необходимости, для усиления "завязки" угла, довести горизонтальный профиль до следующей вертикальной направляющей;
- Минимальные краевые расстояния для заклепочных соединений принять:
 - для алюминия: 2.5d - поперек усилия при обрезных кромках, 2d - поперек усилия при прокатных или прессованных кромках и 2.5d - вдоль усилия;
 - для стали: 1.5d - поперек усилия и 2d - вдоль усилия;
- Сверление отверстий для установки заклепок необходимо производить перпендикулярно плоскости соединяемых элементов с помощью дрели. Диаметр отверстия под заклепку должен соответствовать значениям приведенным в таблице. Номинальный диаметр сверла должен соответствовать одному из диаметров отверстия под заклепку;
- При необходимости, в случае если для соединения элементов между собой отверстие выполняется "по месту", для компенсации терморасширений профиля, выполнить овальные отверстия вдоль направления терморасширения. В такое отверстие заклепку устанавливать с помощью дополнительной насадки, для обеспечения неполной затяжки;
- Тип и марку анкера принять по результатам натурных испытаний на объекте. Минимальное расстояние от края стены до оси анкера принять в соответствии с требованиями технической документации на анкер для соответствующего строительного основания;
- В ходе транспортировки, хранения, монтажа и эксплуатации системы не допускаются механические воздействия на элементы системы (изделия), приводящие к нарушению их геометрии сверх допусков, установленных проектом, нормами или техническими условиями производителя.

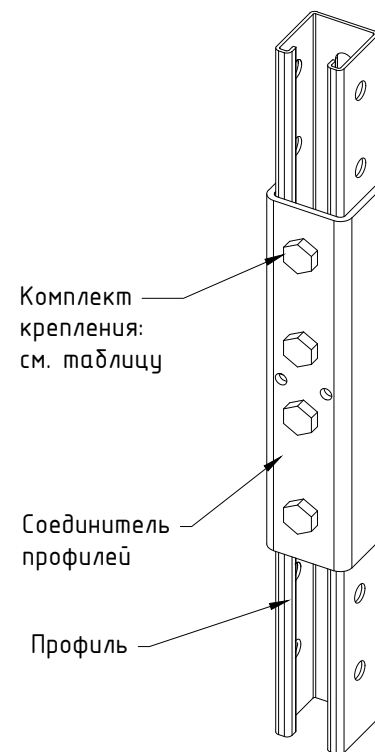
Узел №1 (увеличено, пример показан для профилей монтажной системы)



Узел №2 (увеличено, пример показан для профилей монтажной системы)



Узел №3 (увеличено, пример показан для профилей монтажной системы)

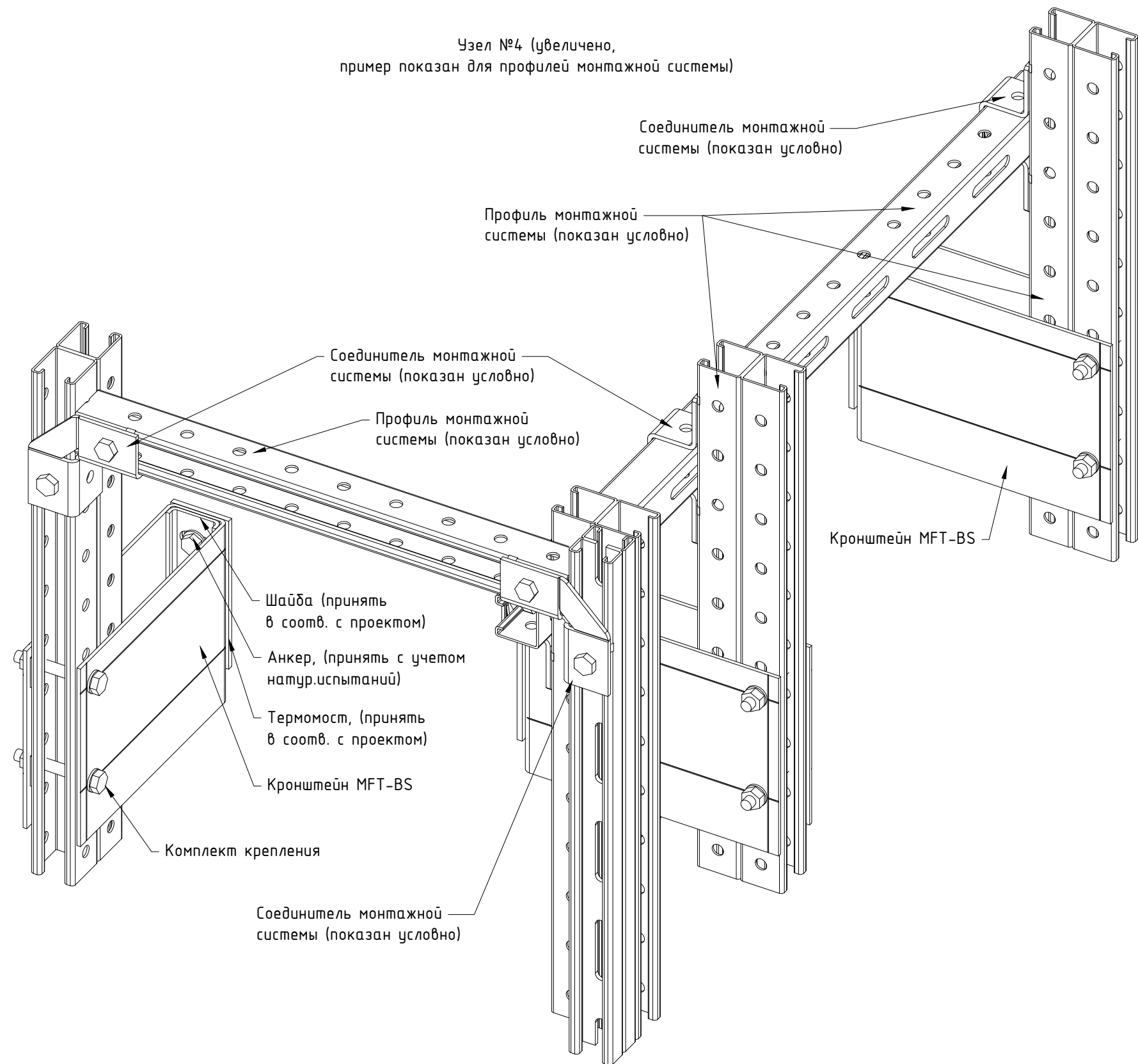


	Наименование	Примечания
Комплект крепления профиля (вертикальной и/или горизонтальной направляющей) и удлинителя MFT-BSE к кронштейнам MFT-BS резьбовым соединением (шпилька, болт)		
вар. №1	Резьбовое соединение болтом M10 со втулкой	
	Болт шестигр. M10x1* DIN 933 (DIN 931)	1 шт.
	Гайка шестигранная M10 DIN 982 (DIN 985)	1 шт.
	Шайба M10 DIN 125A (DIN 127B)	2 шт.
	Труба 12x0.8x1* A2 ГОСТ9941-81	1 шт.
вар. №2	Резьбовое соединение болтом M10	
	Болт шестигр. M10x1* DIN 933 (DIN 931)	1 шт.
	Гайка шестигранная M10 DIN 982 (DIN 985)	1 шт.
	Шайба M10 DIN 125A (DIN 127B)	2 шт.
	Труба 12x0.8x1* A2 ГОСТ9941-81	1 шт.
вар. №3	Резьбовое соединение шпилькой M10 со втулкой	
	Резьбовая шпилька M10x1* DIN 976	1 шт.
	Гайка шестигранная M10 DIN 982 (DIN 985)	2 шт.
	Шайба M10 DIN 125A (DIN 127B)	2 шт.
	Труба 12x0.8x1* A2 ГОСТ9941-81	1 шт.
вар. №4	Резьбовое соединение шпилькой M10	
	Резьбовая шпилька M10x1* DIN 976	1 шт.
	Гайка шестигранная M10 DIN 982 (DIN 985)	2 шт.
	Шайба M10 DIN 125A (DIN 127B)	2 шт.
Крепление профиля к кронштейнам MFT-BS без удлинителя MFT-BSE (доп.позиция, показана на узлах отдельно)		
	Шайба M10 DIN436 (DIN9021, DIN440R)	
Комплект крепления профиля (вертикальной и/или горизонтальной направляющей) к элементам монтажной системы с помощью монтажной гайки (MT, MQ и пр.)		
	Монтажная гайка (MT, MQ и пр.)	1 шт.
	Болт шестигр. DIN 933	1 шт.
	Шайба монтажная (MT, MQ, пр.)	см.прим. п.№14
	или шайба DIN436 (DIN9021, DIN440R, DIN125B)	

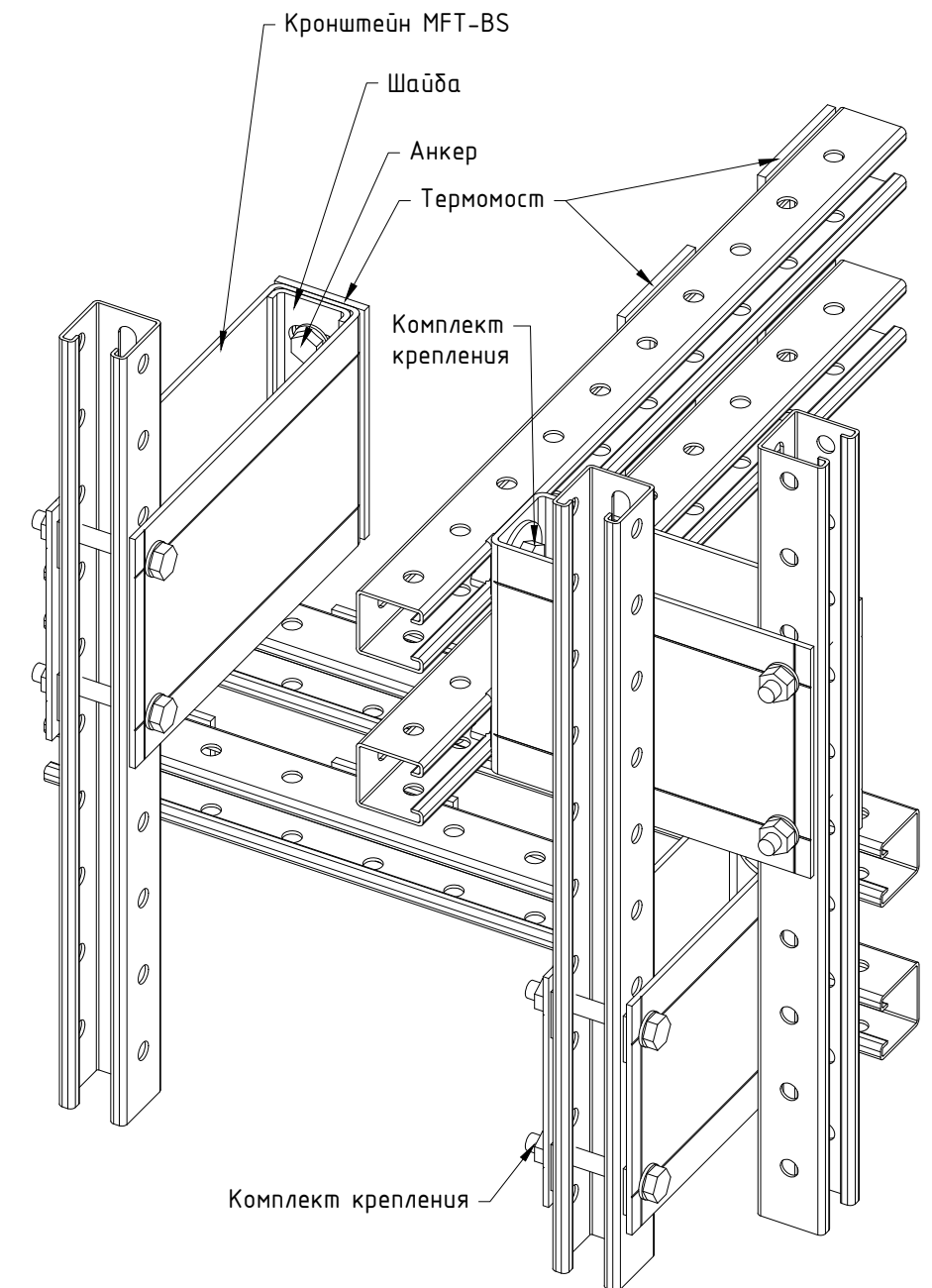
Примечания:

1. К применению допускаются все варианты кронштейнов подходящих по результатам стат. расчета. Варианты компоновок системы см. раздел №3. Тип применяемых кронштейнов, направляющих, а так же методы их фиксации между собой и к строительному основанию принять в соответствии с проектом. Примеры решений см. данный альбом технических решений. При реализации опорного (скользящего) соединения между направляющей и кронштейном, допускается применение разрезанного по высоте кронштейна, при этом получившийся фрагмент кронштейна должен иметь не менее одного отверстия (с соблюдением краевых расстояний) для установки анкера;
2. Основание кронштейнов допускается усиливать с помощью шайб, тип шайб принять по проекту. Необходимость установки шайб и изменения в составе соединения связанные с применением такого решения выполнить согласно проекту;
3. Крепление кронштейна к выносной детали (профилю MQ, MT и пр.) может быть выполнено иным способом, не указанным на данном чертеже. Решение по типу и элементам применяемым при выполнении такого крепления принимается в соответствии с проектом и должно быть подтверждено натурными испытаниями и/или соответствующими расчетами;
4. Примеры комплектов резьбовых соединений см. данный лист и/или раздел №9.1 данного АТР;
5. Втулку для резьбовых соединений выполнять из труб нержавеющей ГОСТ 9941-81. Диаметр втулки и толщину стенки задать в зависимости от применения;
6. Допускается изменения диаметра заклепок (саморезов, резьбового соединения) в соответствии с проектной документацией и с учетом несущей способности. При этом должны выдерживаться краевые расстояния для всех элементов соединения. При необходимости допускается установка заклепок в дополнительно выполненные отверстия. Длина заклепки определяется в зависимости от толщины закрепляемых элементов (см. тех. информацию от производителя);
7. При необходимости, для компенсации терморасширений профиля, допускается выполнение овальных отверстий в профиле или реализация иного варианта соединения обеспечивающего верную работу системы, см.проектную (рабочую) документацию. В овальное отверстие заклепку устанавливать с помощью дополнительной насадки, для обеспечения неполной затяжки;
8. Тип и марку анкера принять по результатам натурных испытаний на объекте. Пригодность анкера для применения на указанном объекте или участке объекта подтверждается стат. расчетом. Минимальное расстояние от края стены до оси анкера принять в соответствии с требованиями технической документации на анкер для соответствующего строительного основания;
9. Количество применяемых анкеров при монтаже кронштейна к строительному основанию принимается по проекту и должно быть подтверждено стат.расчетом;
10. Необходимость установки горизонтальных профилей и профилей раскосов для усиления угла, а так же шаг их положения принять по проекту в соответствии с расчетом;
11. Все элементы системы подбираются в соответствии со стат.расчетом;
12. Строительное основание условно не показано. В качестве строительного основания могут применяться: стены и плиты перекрытия из железобетона, кирпичной кладки, кладки из блоков плотностью не менее D600, металлические конструкции. Также крепление может быть предусмотрено в многослойные стены, при этом расчет следует выполнять с учетом закрепления анкера только в несущем слое стены. Элементы крепления кронштейна к строительному основанию должны быть сертифицированы, а применение - обосновано стат. расчетом;
13. Указанные на данном листе комплекты креплений являются примером. Допускается выполнять соединения иными способами в соответствии с действующими строительными нормами, правилами и рекомендациями. Тип применяемого крепежа, комплектацию и метод крепления определяет проектировщик, см. проект;
14. Устанавливается для исключения смятия стенки профиля/зацепа в месте крепежа. Необходимость установки и тип применяемого элемента усиления определяет проектировщик, см. проект;
15. Расстояние между торцами двух смежных профилей принять с учетом терморасширений материала
16. * - длина определяется проектом.

Узел №4 (увеличено,
пример показан для профилей монтажной системы)

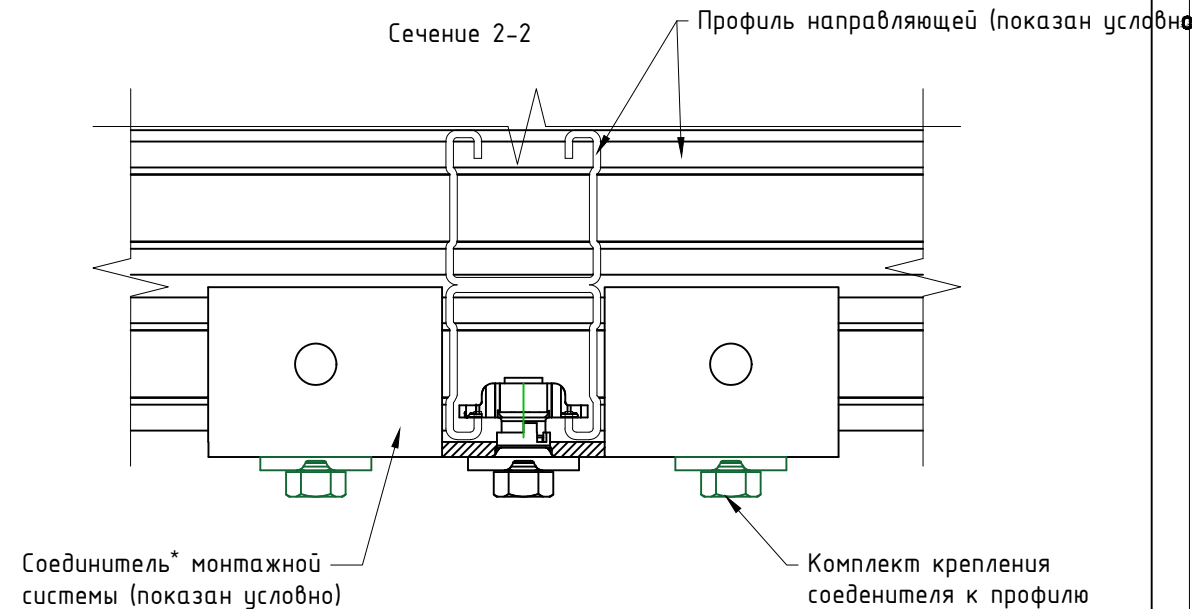
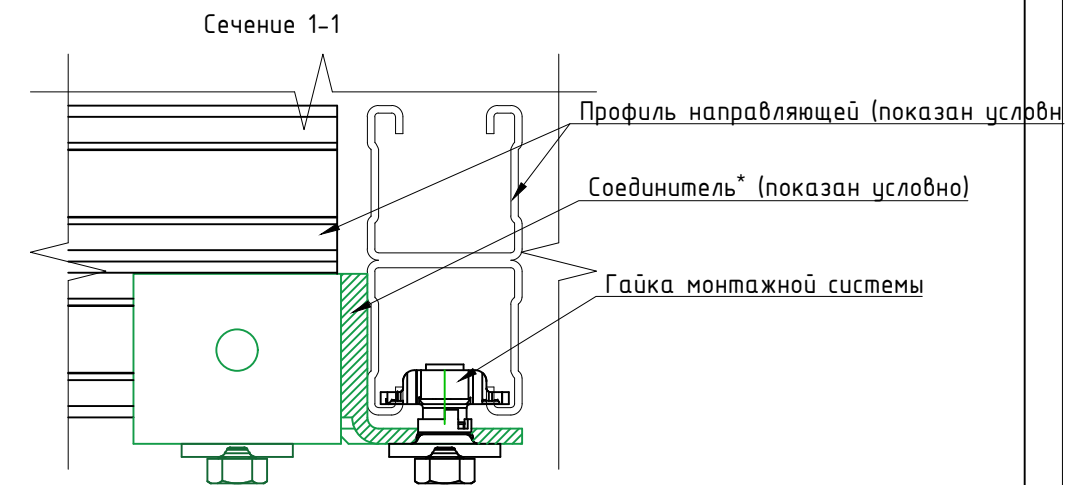
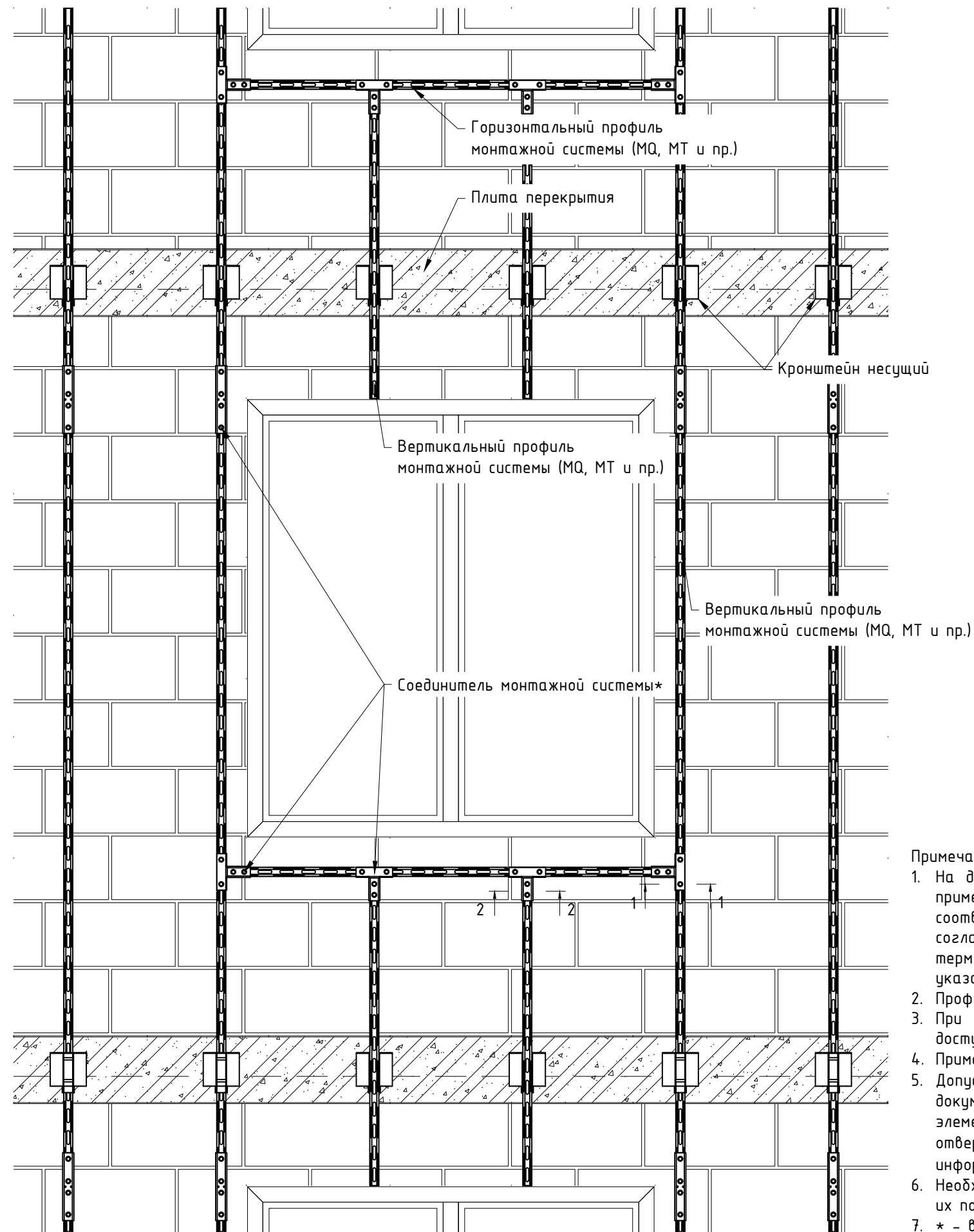


Узел №4 (доп.вариант, увеличено,
пример показан для профилей монтажной системы)



Примечания:
см. совместно с предыдущим листом.

Пример положения элементов системы в зоне проема (крепление кронштейнов в торцы плит перекрытия).



Примечания:

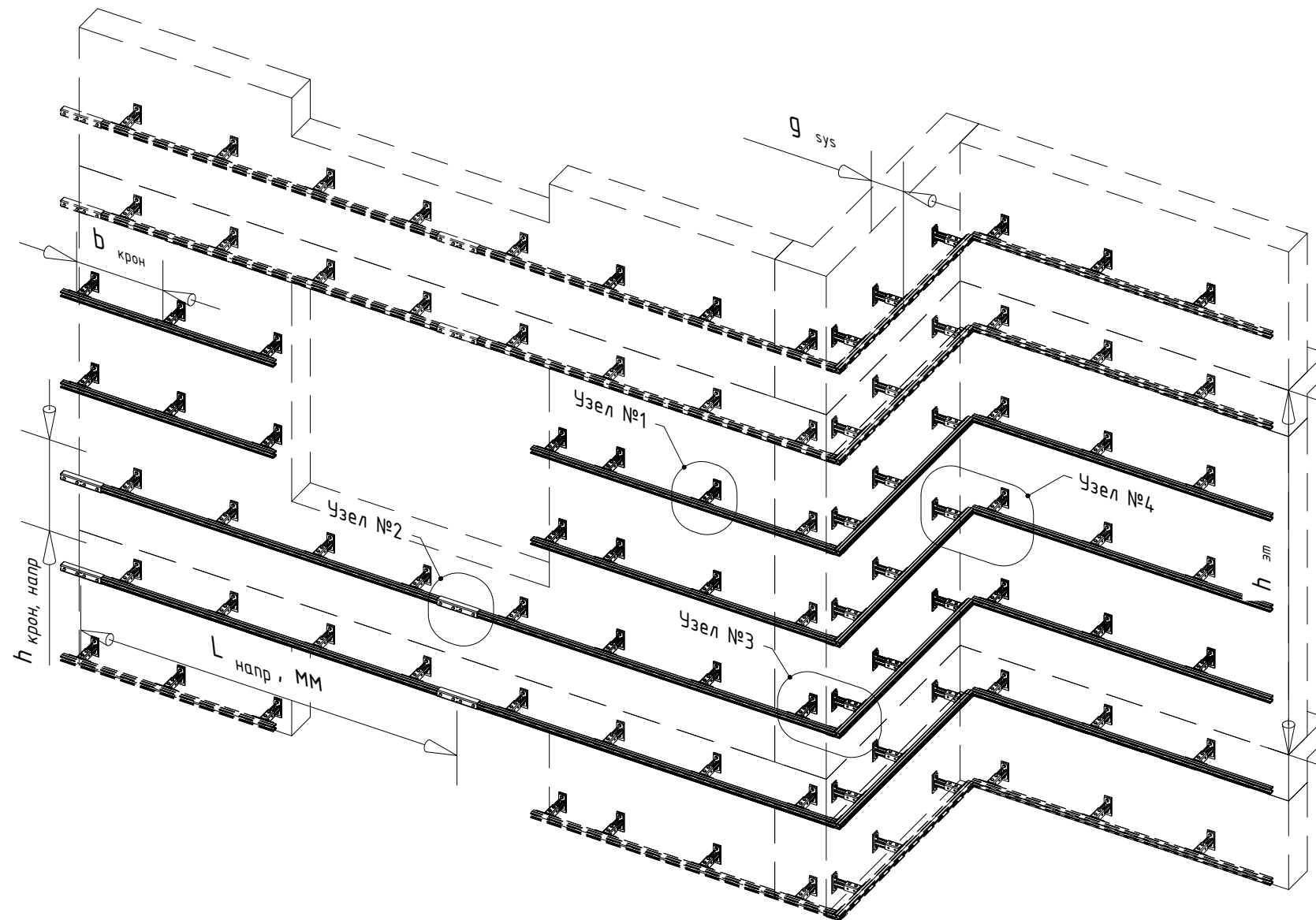
1. На данном чертеже показан один из вариантов положения элементов системы в подоконной зоне. Решение по применению тех или иных элементов системы выполняется на основании стат.расчета этих элементов в соответствии со схемой нагружения. Положение элементов системы и варианты компоновки системы задаются согласно проекту. При подборе схемы положения элементов учесть схему нагружения и направления терморасширений всей системы в целом, а так же каждого элемента в частности. К элементам системы на указанном участке относятся все материалы и детали применяемые на данном участке;
2. Профили и прочие элементы системы подобрать в соответствии со стат.расчетом;
3. При необходимости, для компенсации терморасширений профиля, организовать подвижное соединение любым доступным образом;
4. Примеры комплектов резьбовых соединений см. раздел №9.1 данного АТР;
5. Допускается изменения диаметра заклепок (саморезов, резьбового соединения) в соответствии с проектной документацией и с учетом несущей способности. При этом должны выдерживаться крайевые расстояния для всех элементов соединения. При необходимости допускается установка заклепок в дополнительно выполненные отверстия. Длина заклепки определяется в зависимости от толщины закрепляемых элементов (см. тех. информацию от производителя);
6. Необходимость установки дополнительных профилей, в том числе профилей раскосов, для усиления, а так же шаг их положения принять по проекту в соответствии с расчетом;
7. * - варианты соединительных элементов и метод их установки см. каталог монтажных систем Hilti.

6.2.6. Горизонтальная схема расположения элементов для системы StS.

Горизонтальная система: расположение основных элементов.

Показан вариант компоновки системы с кронштейнами монтажной системы Hilti.

Возможны варианты компоновки системы с кронштейнами монтажной системы Hilti.

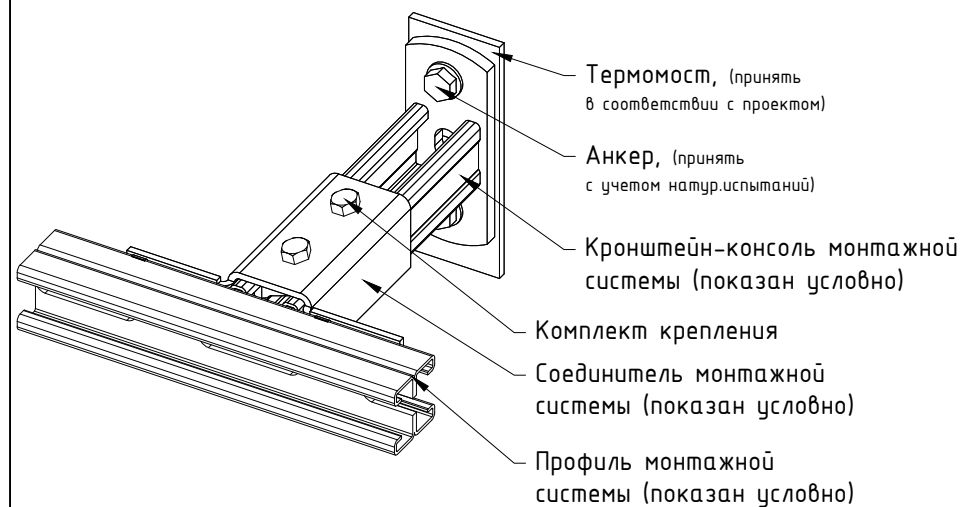


Поз.	d, мм	d _н , мм	
	φ номинальный	φ минимальный	φ максимальный
1	3,2	3,3	3,4
2	4,0	4,1	4,2
3	4,8	4,9	5,0
4	5,0	5,1	5,2
5	6,0	6,1	6,2
6	6,4	6,5	6,6

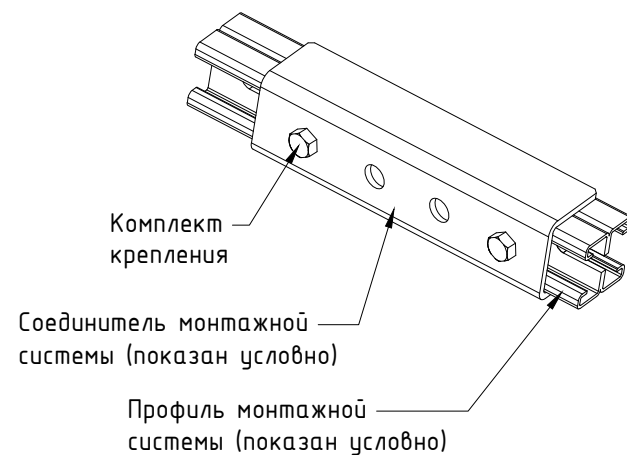
Примечания:

- См. совместно со следующими листами;
- На чертеже продемонстрирована горизонтальная система, крепление между кронштейном и направляющей фиксированное;
- Применение того или иного типа компоновки системы определить в соответствии с проектом;
- Тип применяемых кронштейнов и направляющих определяется расчетом в соответствии с требуемым конструктивом. Если применимо по конструктиву и расчету, допускается замена профилей и кронштейнов;
- Шаг установки элементов системы определяется в зависимости от расчетной нагрузки и рекомендаций по монтажу применяемой облицовки;
- Габариты и тип облицовки определяются тех. заданием на проектирование;
- Расчетная нагрузка определяется для каждого участка фасада здания, в соответствии с проектом;
- Вылет системы определить в соответствии с проектом и ограничениями, указанными в разделе №3;
- Для больших вылетов системы, при необходимости, установить дополнительный упор в соответствии с расчетом;
- Соединитель профилей устанавливается в соответствии с проектом, при необходимости, в зависимости от принятого варианта компоновки элементов системы;
- Шаг установки на внешнем узле дополнительных горизонтальных связей определяется расчетом. Для усиления узла внешнего угла, при необходимости, установить раскосы на каждую направляющую, с каждой стороны. Необходимость установки раскосов и их количество определяется расчетом. При необходимости, для усиления "завязки" угла, довести горизонтальный профиль до следующей вертикальной направляющей;
- Минимальные крайние расстояния для заклепочных соединений принять:
 - для алюминия: 2.5d - поперек усилия при обрезных кромках, 2d - поперек усилия при прокатных или прессованных кромках и 2.5d - вдоль усилия;
 - для стали: 1.5d - поперек усилия и 2d - вдоль усилия;
- Сверление отверстий для установки заклепок необходимо производить перпендикулярно плоскости соединяемых элементов с помощью дрели. Диаметр отверстия под заклепку должен соответствовать значениям приведенным в таблице. Номинальный диаметр сверла должен соответствовать одному из диаметров отверстия под заклепку;
- При необходимости, в случае если для соединения элементов между собой отверстие выполняется "по месту", для компенсации терморасширений профиля, выполнить овальные отверстия вдоль направления терморасширения. В такое отверстие заклепку устанавливать с помощью дополнительной насадки, для обеспечения неполной затяжки;
- Тип и марку анкера принять по результатам натурных испытаний на объекте. Минимальное расстояние от края стены до оси анкера принять в соответствии с требованиями технической документации на анкер для соответствующего строительного основания;
- В ходе транспортировки, хранения, монтажа и эксплуатации системы не допускаются механические воздействия на элементы системы (изделия), приводящие к нарушению их геометрии сверх допусков, установленных проектом, нормами или техническими условиями производителя.

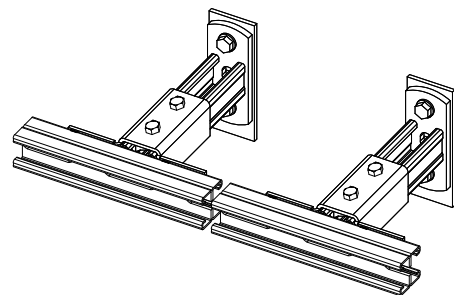
Узел №1 (увеличено,
пример показан для профилей монтажной системы)



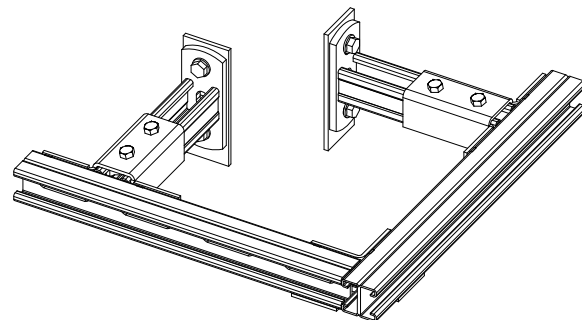
Узел №2 (увеличено,
пример показан для профилей монтажной системы)



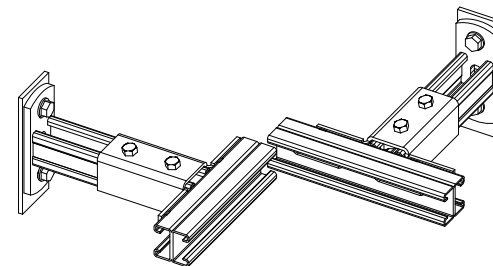
Узел №2 (увеличено,
стыковка профилей без соединителя)



Узел №3 (увеличено,
пример показан для профилей
монтажной системы)



Узел №4 (увеличено,
пример показан для профилей
монтажной системы)



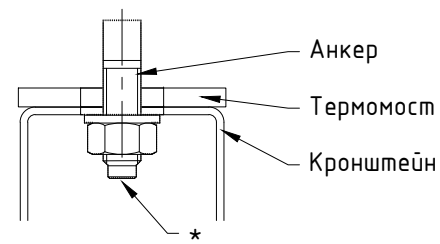
	Наименование	Примечания
Комплект крепления профиля (вертикальной и/или горизонтальной направляющей) и удлинителя MFT-BSE к кронштейнам MFT-BS резьбовым соединением (шпилька, болт)		
вар. №1	Резьбовое соединение болтом M10 со втулкой	
	Болт шестигр. M10x1* DIN 933 (DIN 931)	1 шт.
	Гайка шестигранная M10 DIN 982 (DIN 985)	1 шт.
	Шайба M10 DIN 125A (DIN 127B)	2 шт.
	Труба 12x0.8x1* A2 ГОСТ9941-81	1 шт.
вар. №2	Резьбовое соединение болтом M10	
	Болт шестигр. M10x1* DIN 933 (DIN 931)	1 шт.
	Гайка шестигранная M10 DIN 982 (DIN 985)	1 шт.
	Шайба M10 DIN 125A (DIN 127B)	2 шт.
вар. №3	Резьбовое соединение шпилькой M10 со втулкой	
	Резьбовая шпилька M10x1* DIN 976	1 шт.
	Гайка шестигранная M10 DIN 982 (DIN 985)	2 шт.
	Шайба M10 DIN 125A (DIN 127B)	2 шт.
	Труба 12x0.8x1* A2 ГОСТ9941-81	1 шт.
вар. №4	Резьбовое соединение шпилькой M10	
	Резьбовая шпилька M10x1* DIN 976	1 шт.
	Гайка шестигранная M10 DIN 982 (DIN 985)	2 шт.
	Шайба M10 DIN 125A (DIN 127B)	2 шт.
Крепление профиля к кронштейнам MFT-BS без удлинителя MFT-BSE (доп.позиция, показана на узлах отдельно)		
	Шайба M10 DIN436 (DIN9021, DIN440R)	
Комплект крепления профиля (вертикальной и/или горизонтальной направляющей) к элементам монтажной системы с помощью монтажной гайки (MT, MQ и пр.)		
	Монтажная гайка (MT, MQ и пр.)	1 шт.
	Болт шестигр. DIN 933	1 шт.
	Шайба монтажная (MT, MQ, пр.) или шайба DIN436 (DIN9021, DIN440R, DIN125B)	см.прим. п.№14

Примечания:

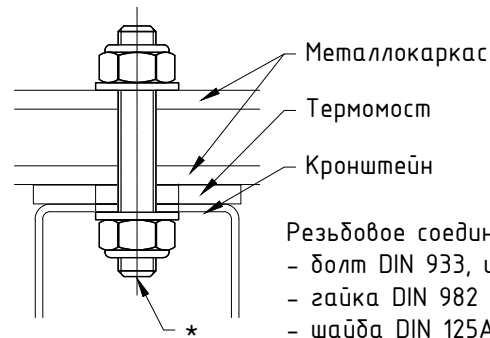
- К применению допускаются все варианты кронштейнов подходящих по результатам стат. расчета. Варианты компоновок системы см. раздел №3. Тип применяемых кронштейнов, направляющих, а так же методы их фиксации между собой и к строительному основанию принять в соответствии с проектом. Примеры решений см. данный альбом технических решений. При реализации опорного (скользящего) соединения между направляющей и кронштейном, допускается применение разрезанного по высоте кронштейна, при этом получившийся фрагмент кронштейна должен иметь не менее одного отверстия (с соблюдением крайних расстояний) для установки анкера;
- Основание кронштейнов допускается усиливать с помощью шайб, тип шайб принять по проекту. Необходимость установки шайб и изменения в составе соединения связанные с применением такого решения выполнить согласно проекту;
- Крепление кронштейна к выносной детали (профилю MQ, MT и пр.) может быть выполнено иным способом, не указанным на данном чертеже. Решение по типу и элементам применяемым при выполнении такого крепления принимается в соответствии с проектом и должно быть подтверждено натурными испытаниями и/или соответствующими расчетами;
- Примеры комплектов резьбовых соединений см. данный лист и/или раздел №9.1 данного АТР;
- Втулку для резьбовых соединений выполнять из труб нержавеющей ГОСТ 9941-81. Диаметр втулки и толщину стенки задать в зависимости от применения;
- Допускается изменения диаметра заклепок (саморезов, резьбового соединения) в соответствии с проектной документацией и с учетом несущей способности. При этом должны выдерживаться крайние расстояния для всех элементов соединения. При необходимости допускается установка заклепок в дополнительно выполненные отверстия. Длина заклепки определяется в зависимости от толщины закрепляемых элементов (см. тех. информацию от производителя);
- При необходимости, для компенсации терморасширений профиля, допускается выполнение овальных отверстий в профиле или реализация иного варианта соединения обеспечивающего верную работу системы, см.проектную (рабочую) документацию. В овальное отверстие заклепку устанавливать с помощью дополнительной насадки, для обеспечения неполной затяжки;
- Тип и марку анкера принять по результатам натурных испытаний на объекте. Пригодность анкера для применения на указанном объекте или участке объекта подтверждается стат. расчетом. Минимальное расстояние от края стены до оси анкера принять в соответствии с требованиями технической документации на анкер для соответствующего строительного основания;
- Количество применяемых анкеров при монтаже кронштейна к строительному основанию принимается по проекту и должно быть подтверждено стат.расчетом;
- Необходимость установки дополнительных профилей и/или профилей раскосов для усиления конструкции, а так же шаг их положения принять по проекту;
- Все элементы системы подбираются в соответствии со стат.расчетом;
- Строительное основание условно не показано. В качестве строительного основания могут применяться: стены и плиты перекрытия из железобетона, кирпичной кладки, кладки из блоков плотностью не менее D600, металлические конструкции. Также крепление может быть предусмотрено в многослойные стены, при этом расчет следует выполнять с учетом закрепления анкера только в несущем слое стены. Элементы крепления кронштейна к строительному основанию должны быть сертифицированы, а применение - обосновано стат. расчетом;
- Указанные на данном листе комплекты креплений являются примером. Допускается выполнять соединения иными способами в соответствии с действующими строительными нормами, правилами и рекомендациями. Тип применяемого крепежа, комплектацию и метод крепления определяет проектировщик, см. проект;
- Устанавливается для исключения смятия стенки профиля/зацепа в месте крепежа. Необходимость установки и тип применяемого элемента усиления определяет проектировщик, см. проект;
- Расстояние между торцами двух смежных профилей принять с учетом терморасширений материала
- * - длина определяется проектом.

6.2.7. Примеры крепления кронштейнов к строительному основанию (показано для кронштейнов MFT-BS).

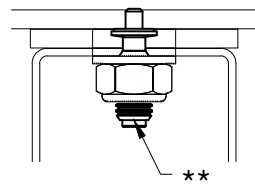
Крепление кронштейна НВФ к строительному основанию
(бетон, пенобетон, кирпич и т.д.)



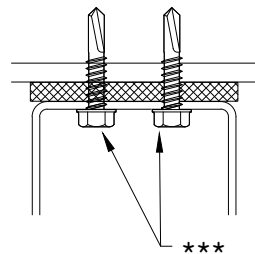
Крепление кронштейна НВФ
к строительному основанию (металлоконструкция)



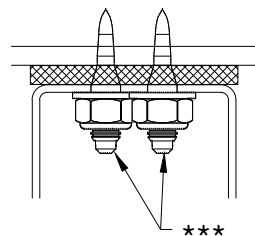
Резьбовое соединение:
- болт DIN 933, шпилька DIN 976;
- гайка DIN 982 (DIN 934, DIN 985);
- шайба DIN 125A.



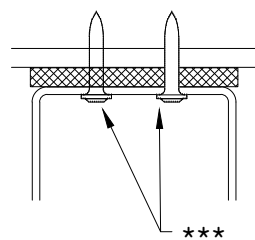
Технология HILTI X-BT, S-BT:
- шпилька X-BT, S-BT;
- гайка DIN 982 (DIN 934, DIN 985);
- шайба DIN 125A.



Крепления с применением
самонарезающих винтов:
- саморез HILTI S-MD, S-MP

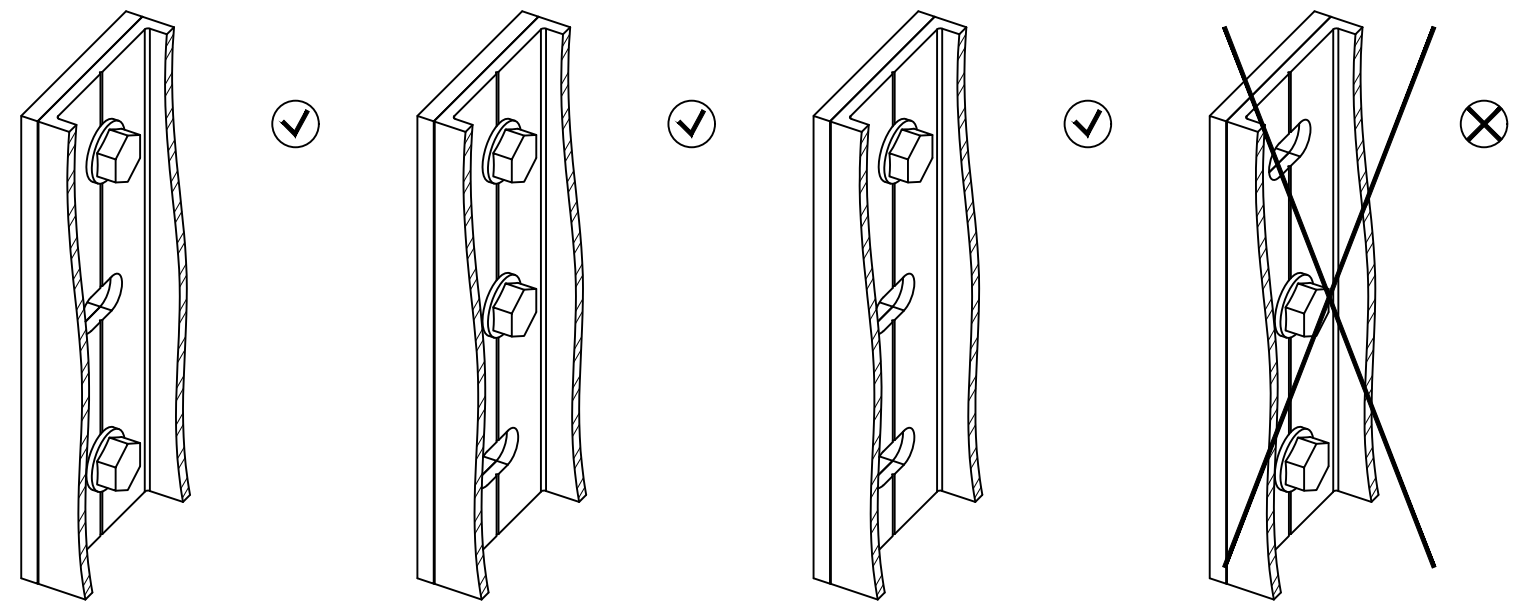


Технология прямого монтажа HILTI:
- гвоздь-шпилька X-E, X-CR, X-ST;
- гайка DIN 982 (DIN 934, DIN 985);
- шайба DIN 125A.



Технология прямого монтажа HILTI:
- гвоздь X-U, X-R.

Варианты крепления кронштейнов с 2-мя и более отверстиями в основании.

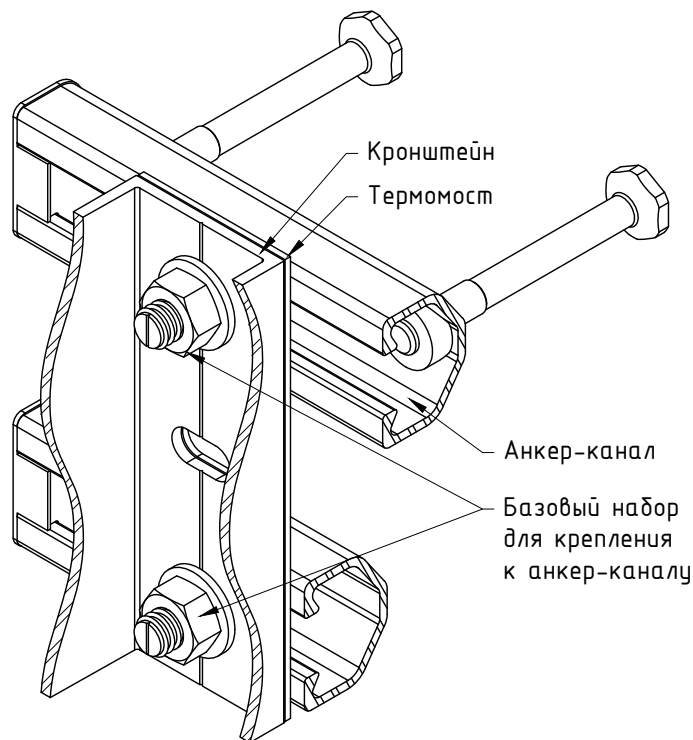


Примечания:

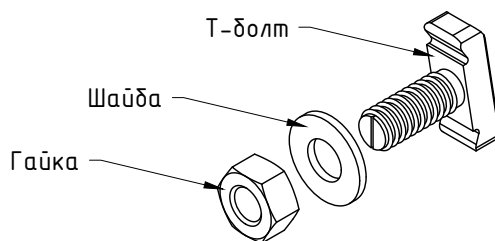
1. Вариант применяемого типа крепления кронштейна к заданному строительному основанию принять в соответствии с проектом. При проектировании учесть крайние и межосевые расстояния для применяемых материалов, а так же стат.расчеты и натурные испытания выполненные для конкретного объекта строительства (участка строительства). Необходимость выполнения и объем инженерных изысканий (расчетов, испытаний и пр.) определяется в соответствии с законодательством РФ;
2. Основание кронштейнов допускается усиливать с помощью шайб (пример см. чертеж), тип шайб принять по проекту. Необходимость установки шайб и изменения в составе соединения связанные с применением такого решения принять согласно проекту;
3. Примеры комплектов резьбовых соединений см. раздел №9.1 данного АТР;
4. Допускается изменения диаметра заклепок (саморезов, резьбового соединения) в соответствии с проектной документацией и с учетом несущей способности. При этом должны выдерживаться крайние расстояния для всех элементов соединения. При необходимости допускается установка заклепок (саморезов, резьбового соединения) в дополнительно выполненные отверстия. Длина заклепки (саморезов, резьбового соединения) определяется в зависимости от толщины закрепляемых элементов (см. тех. информацию от производителя);
5. * - крепление в существующие отверстия в основании кронштейна;
6. ** - крепление в существующие отверстия в основании кронштейна с предварительным сверлением металлокаркаса, см. рекомендации по установке и монтажу X-BT, S-BT;
7. *** - крепление в основание кронштейна с выдержкой крайних и межосевых расстояний вне существующих отверстий. Для данных вариантов крепления непременно усиление основания кронштейна с помощью шайб..

6.2.8. Примеры крепления кронштейнов к строительному основанию с предустановленными анкер-каналами.

Пример крепления П-образных кронштейнов с 2-мя и более отверстиями в основании.



Базовый набор крепления к анкер-каналу.



Примечания:

1. Внешний вид анкер-канала показан условно, см. документацию к применяемым в проекте элементам;
2. Строительное основание (ж/б конструкция) условно не показана;
3. Вариант применяемого типа анкер-канала и Т-болта принять в соответствии с проектом;
4. Основание кронштейнов допускается усиливать с помощью шайб (пример см. предыдущие чертежи), тип шайб принять по проекту. Необходимость установки шайб и изменения в составе соединения связанные с применением такого решения принять согласно проекту;
5. Рекомендации по установке анкер каналов в строительном основании см. документацию к применяемым в проекте элементам.

6.3. Рекомендации по расчету, раскрою (обработке) и установке облицовки.

6.3.1 Общие требования и рекомендации по проектированию лицевой кирпичной кладки в НВФ.

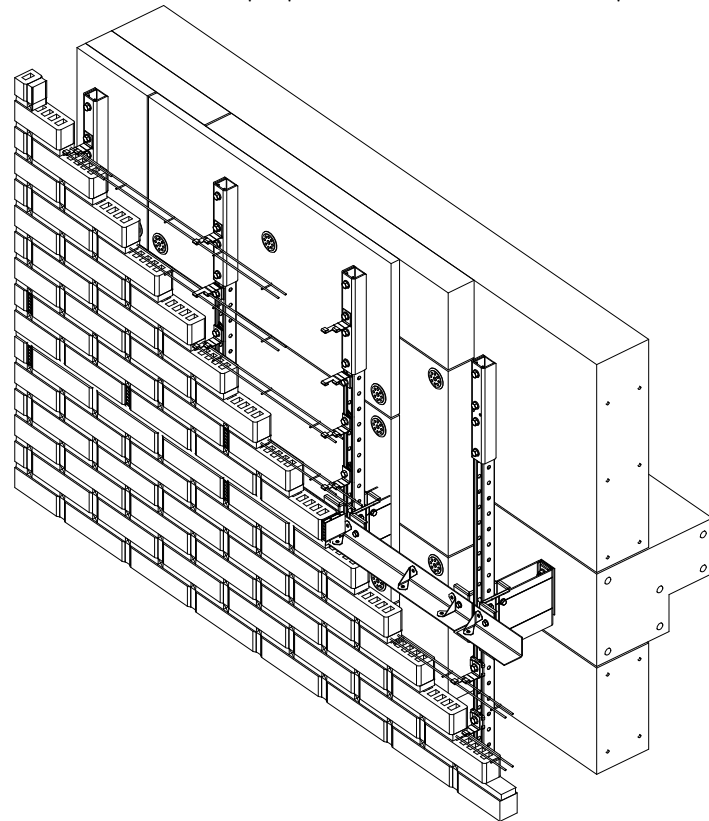
Примечания:

1. Данный лист см. совместно со всеми листами раздела №6.3;
2. В данном разделе рассматривается крепление лицевого слоя кирпичной кладки в многослойных (3-х слойных) стенах с поэтажным опиранием на систему креплений;
3. Тип облицовочного кирпича принять в соответствии с проектом и актуальной нормативной документацией;
4. В зависимости от принятого варианта системы (ригельная или стоечно-ригельная) гибкая связь устанавливается напрямую в строительное основание или крепится на направляющую, см. разделы №6.3.2–6.3.4 данного АТР;
5. Опирание лицевого слоя кладки должно выполняться на горизонтальный профиль, закрепленный к строительному основанию доступным методом;
6. В вертикальные кладочные швы устанавливают вставки-продухи для обеспечения циркуляции воздуха. Рекомендации по месту установки продухов, подбору шага установки продухов и их количества см. раздел №6.3.6 данного АТР;
7. Закрепление плит утеплителя к основанию должно выполняться с плотным прилеганием к основанию;
8. Расшивку швов кладки облицовочного слоя следует выполнять «заподлицо» или с внешним валиком;
9. Назначение армирования кладки лицевого слоя с гибкими связями и поэтажным опиранием производится в соответствии с расчетами, учитывающими архитектурно-планировочные решения здания и его климатический температурный режим эксплуатации. Рекомендации см. разделы №6.3.4–6.3.5;
10. Крепление к лицевому слою стен с гибкими связями растяжек, вентиляционного и другого оборудования не допускается;
11. Горизонтальные деформационные швы в наружных несущих стенах (заполнениях каркаса при поэтажном опирании слоев) должны выполняться в уровне опорного уголка (горизонтальный профиль) на всю толщину стены. Расстояние между горизонтальными деформационными швами в несущих стенах с гибкими связями должно назначаться с учетом высоты этажа здания. Толщину горизонтальных деформационных швов в лицевом слое многослойных стен следует принимать из расчета допустимых прогибов вышележащих конструкций. В конструкции шва следует предусматривать упругие прокладки и нетвердеющие атмосферостойкие мастики. Не допускается попадание в шов кладочного раствора и боя кирпича;
12. Вертикальные температурные швы в лицевом слое многослойных наружных несущих стен (в том числе заполнения каркасов) должны назначаться по расчету на температурно-влажностные воздействия, инсоляцию и солнечную радиацию из условия обеспечения прочности и трещиностойкости кладки при условии выполнения требований, указанных в СП 15.13330. Расстояния между вертикальными температурными швами и их положение должны назначаться в проекте с учетом указаний в СП 15.13330 и конструктивных требований к шагу их расположения. Толщину шва следует принимать не менее 10 мм, в заполнении шва следует предусматривать упругие прокладки и атмосферостойкие мастики
13. Рекомендуемые максимальные расстояния между вертикальными температурными швами для прямолинейных участков стен 6–7 м. Вертикальные швы на углах здания следует располагать на расстоянии 250–500 мм от угла по одной из сторон. При толщине облицовочного слоя 250 мм расстояние между швами может быть увеличено. При необходимости увеличения расстояния между температурными швами требуется проведение расчетов температурных деформаций с учетом конструктивных особенностей стен, конструкции здания, ориентации его по сторонам света и климатических условий.

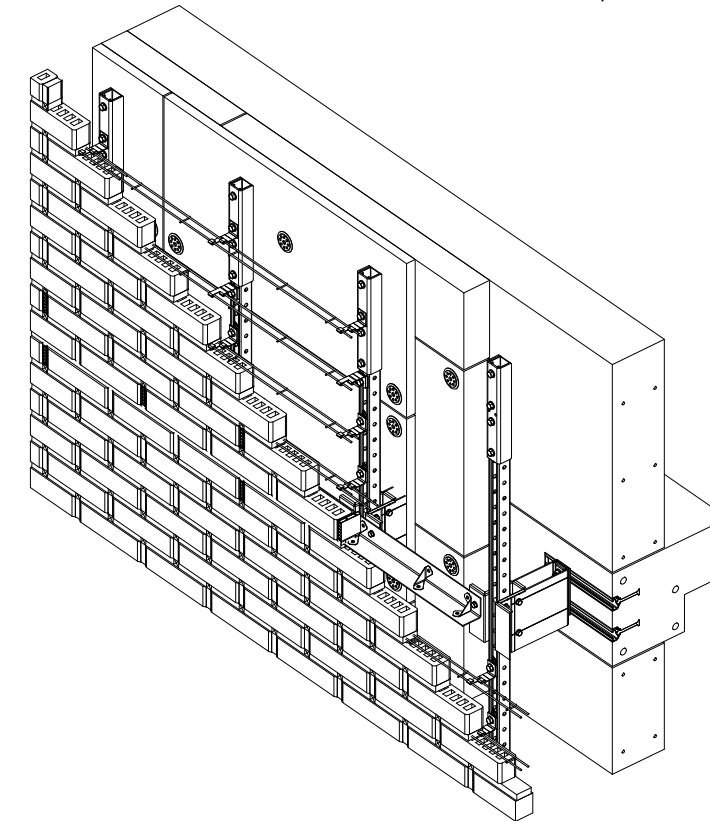
6.3.2. Рекомендации по установке и положению элементов для крепления с использованием вертикальных профилей.

Примеры систем и основное описание.

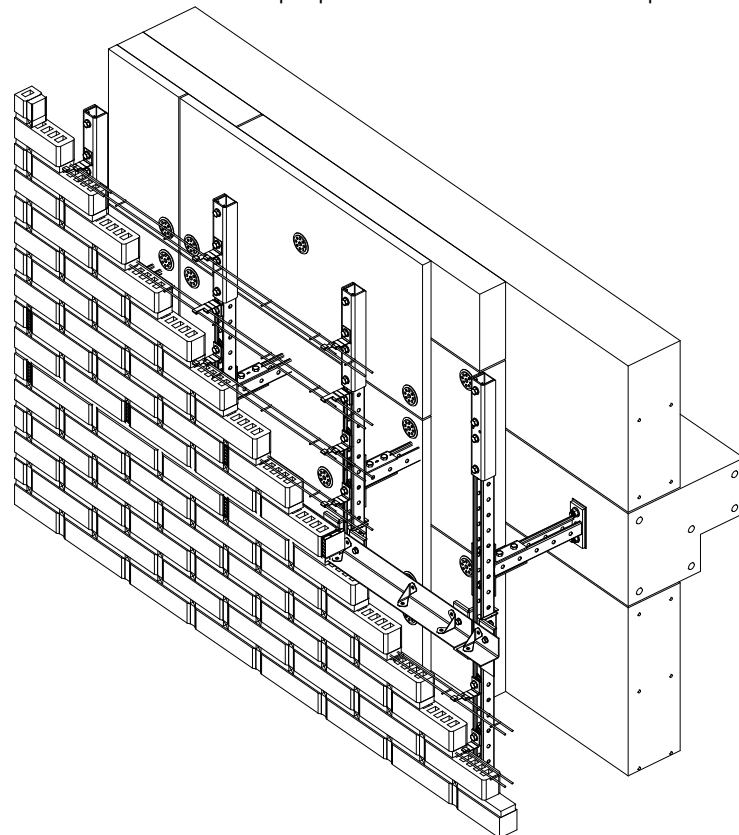
Крепление облицовочного кирпича на систему с кронштейнами MFT-BS установленными в межэтажные перекрытия с использованием вертикальных профилей.



Крепление облицовочного кирпича на систему с кронштейнами MFT-BS установленными на закладные детали с использованием вертикальных профилей.



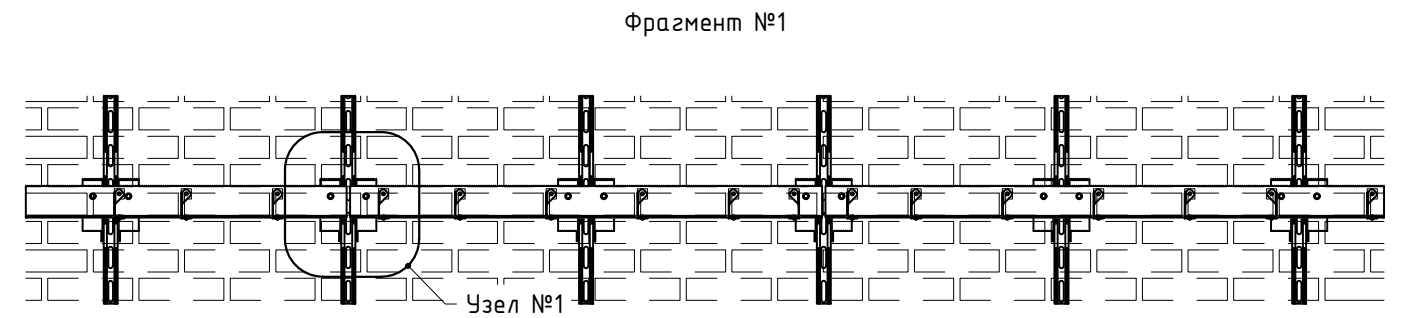
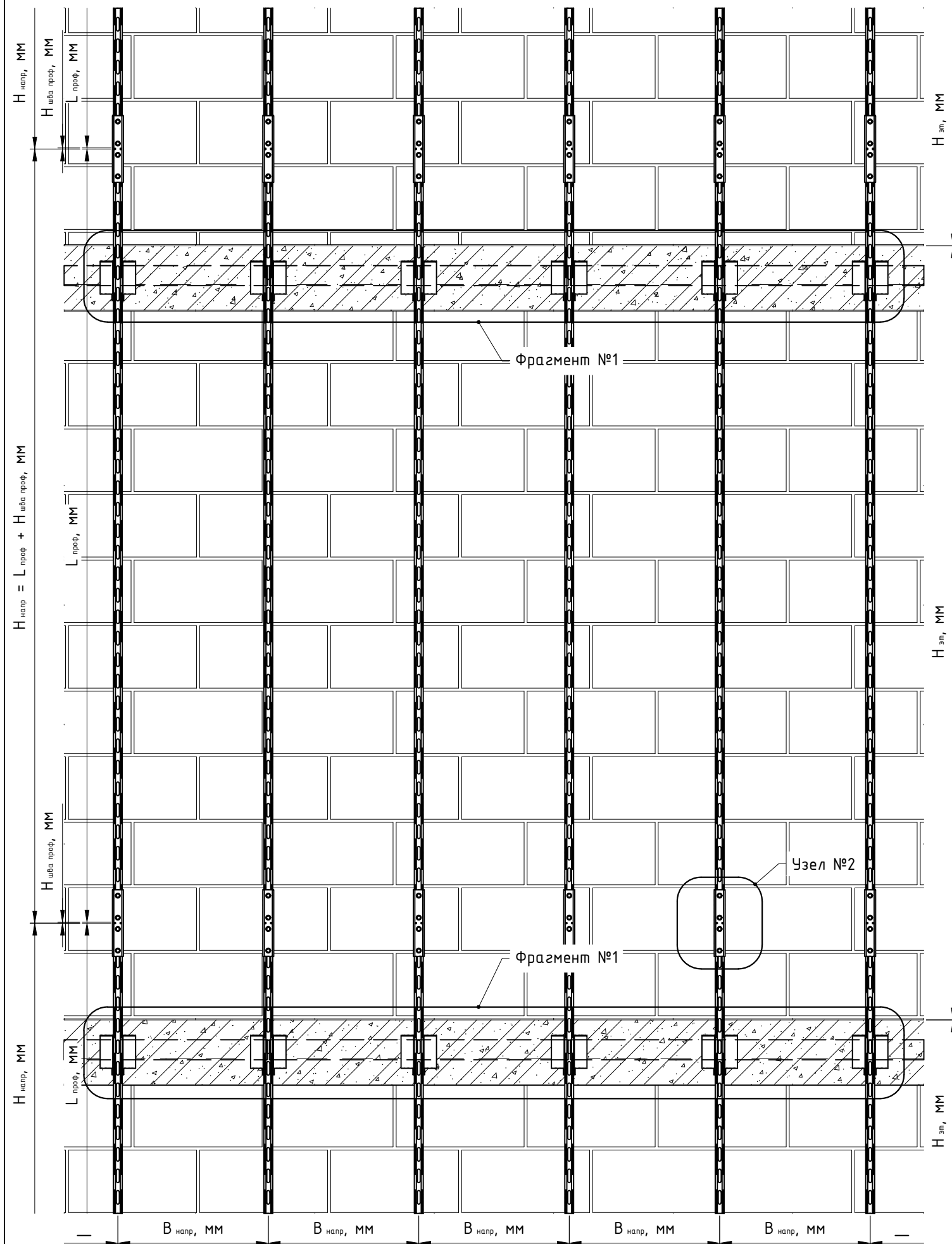
Крепление облицовочного кирпича на систему с кронштейнами монтажной системы Hilti установленными в межэтажные перекрытия с использованием вертикальных профилей.



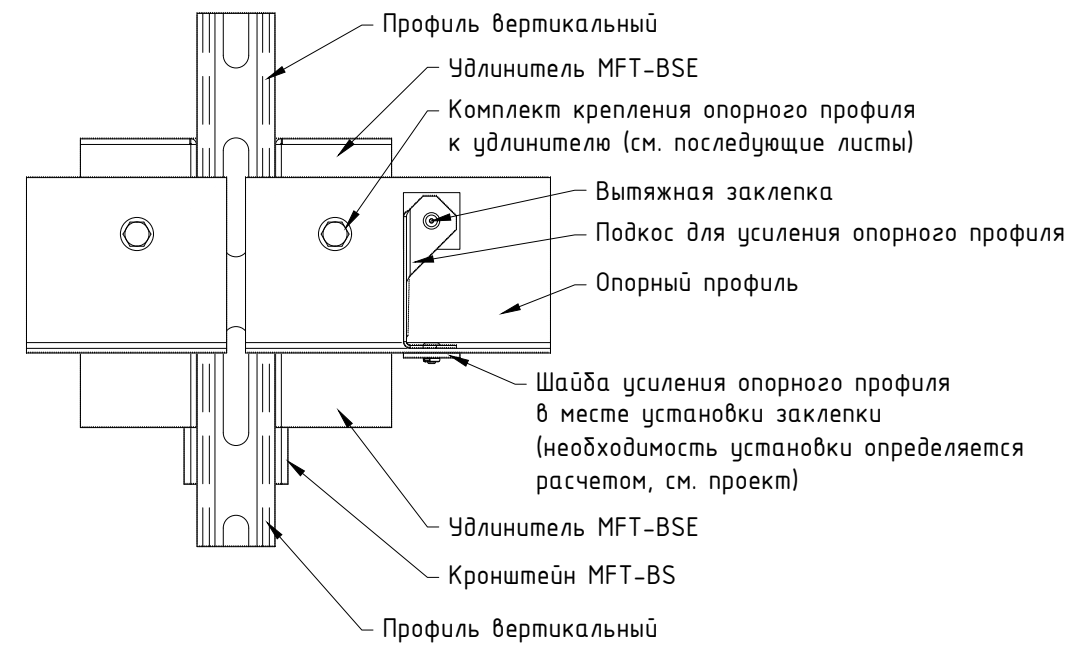
Примечания:

1. Система крепления облицовочной кирпичной кладки с использованием вертикальных профилей предполагает что вертикальные нагрузки (например: от веса) передаются на горизонтальную направляющую (опорный профиль) с подкосами, а горизонтальные нагрузки на вертикальный профиль. Гибкие связи крепятся на вертикальную направляющую и представляют собой зацепы;
2. Данная система с воздушным зазором может быть выполнена как с применением утеплителя так и без утепления. Рекомендации по креплению утеплителя см. раздел №5.1 данного АТР;
3. Для данного типа системы рекомендуется выполнение поэтажных деформационных разрывов вертикального профиля;
4. Шаг установки подкосов на горизонтальном опорном профиле определяется стат.расчетом;
5. Для увеличения площади восприятия нагрузки опорного уголка (при необходимости) в месте установки подкосов, с обратной стороны профиля устанавливаются усиливающую шайбу, выполненную из нерж. ст. листа. Толщина шайбы принимается равной толщине материала уголка. Допускается уменьшение толщины шайбы в соответствии со стат.расчетом и натур. испытаниями;
6. Допускается установка горизонтального опорного уголка без применения подкосов в случае малых нагрузок. Допустимость такого решения требуется подтвердить стат.расчетом;
7. Для реализации болтового соединения: зафиксировать с помощью струбцины опорный уголок к несущей вставке, рассверлить отверстие, выполнить соединение. При выполнении отверстия под болт выдержать крайние расстояния по материалу в обоих направлениях. Болтовое соединение должно обеспечивать надежную фиксацию опорного уголка к несущей вставке, без возможности смещения двух элементов друг относительно друга. При необходимости выполнить дополнительное болтовое соединение. Рекомендации по проектированию и расчету см. ГОСТ 23118-2012;
8. Минимальные крайние расстояния для болтовых и заклепочных соединений принять в соответствии с СП 16.13330.2017 п.14.2. Для стали: 1.5d – поперек усилия и 2d – вдоль усилия.

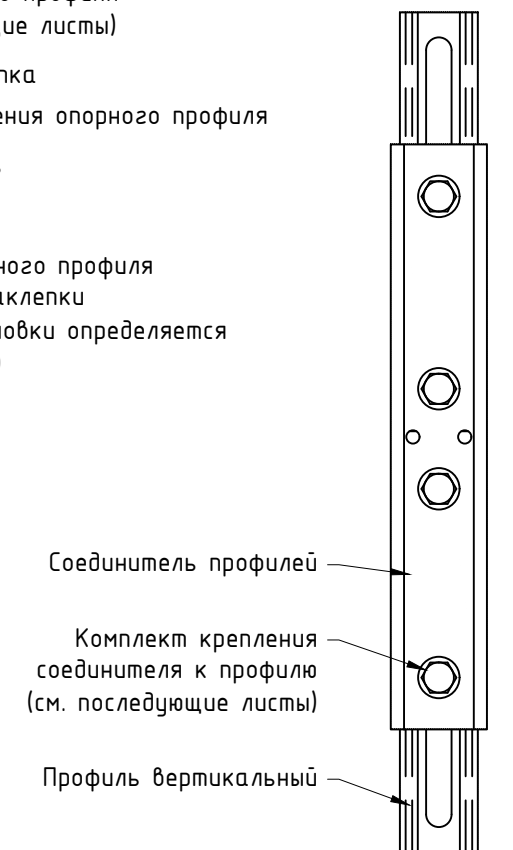
Система элементов с использованием вертикальных профилей: пример фрагмента монтажной схемы.



Узел №1 (увеличено)



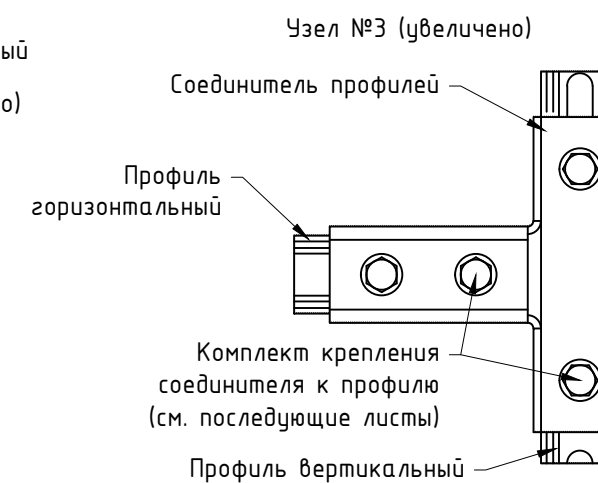
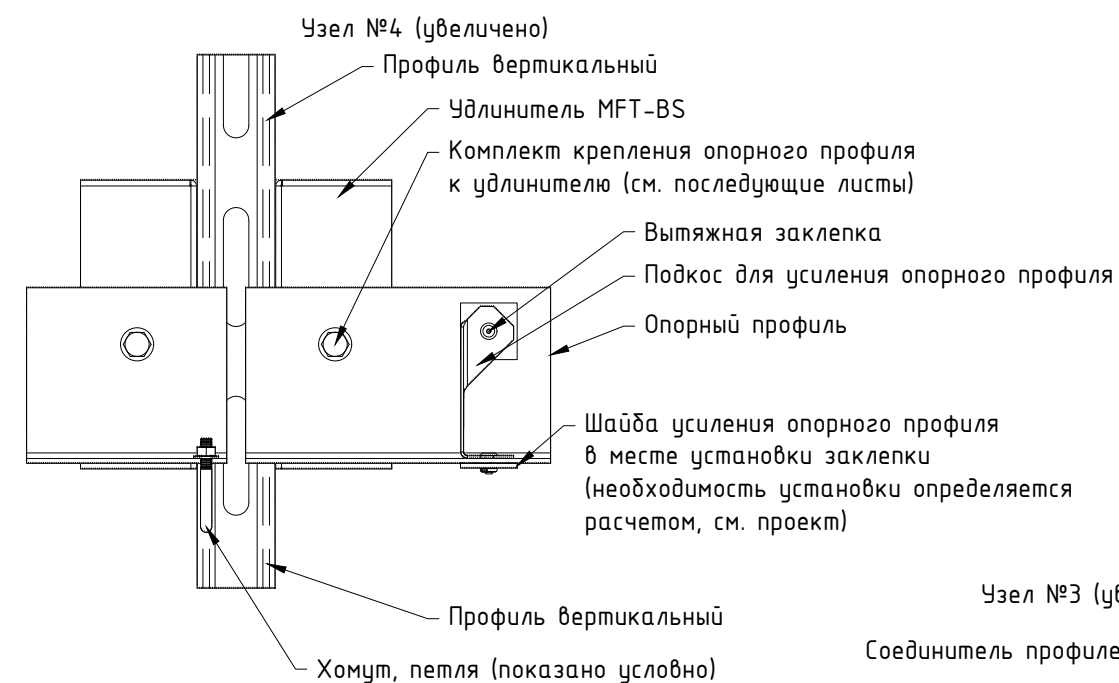
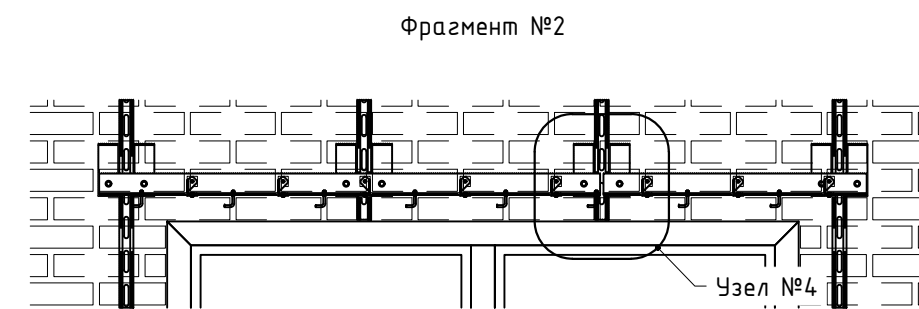
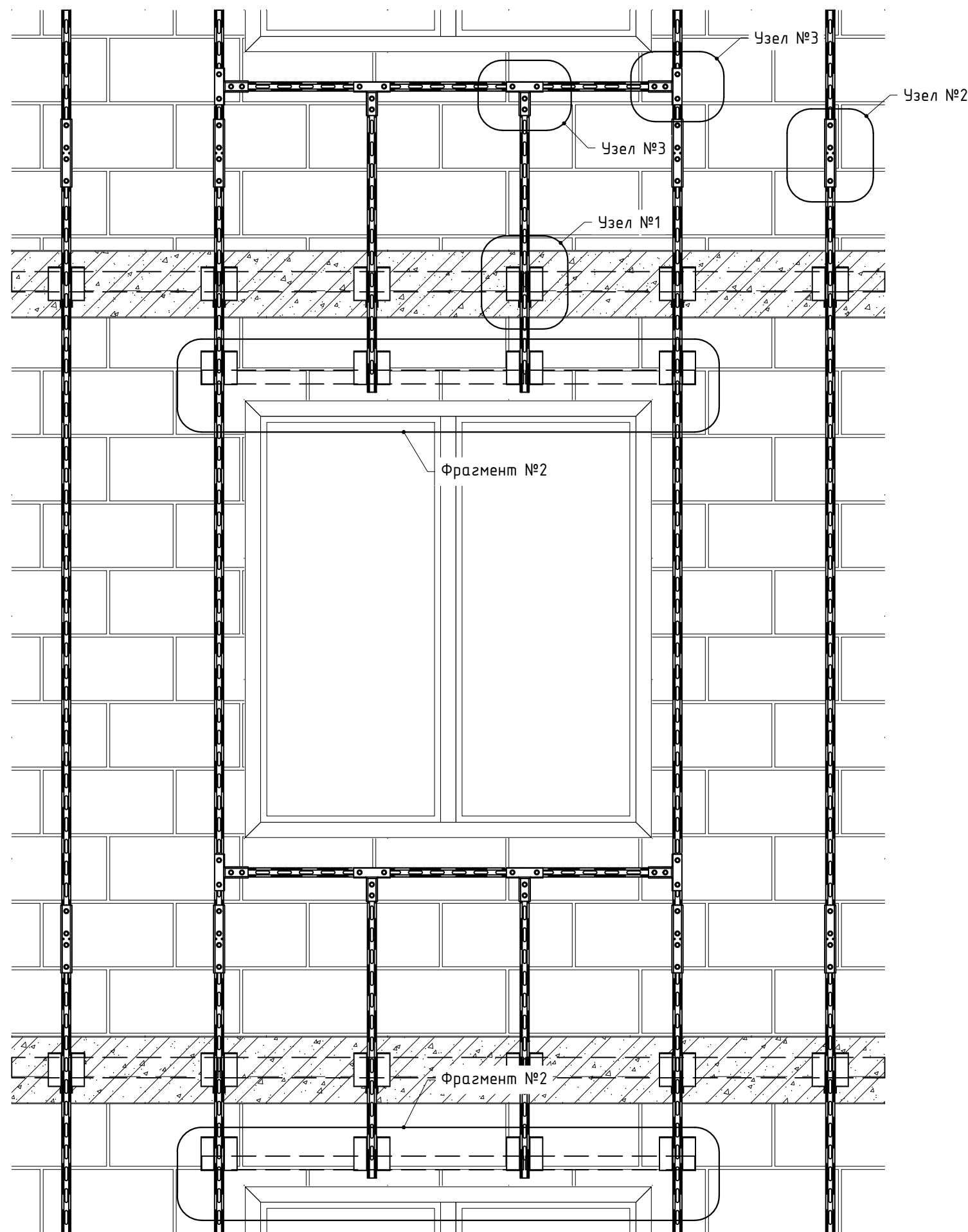
Узел №2 (увеличено)



Примечания:

1. Основные примечания см. предыдущие листы;
2. Схема положения элементов показана условно, принять согласно проекту;
3. Разбивка облицовки показана условно;
4. Комплекты креплений см. последующие листы.

Система элементов с использованием вертикальных профилей: пример фрагмента монтажной схемы в зоне проема.



Примечания:

1. Основные примечания см. предыдущие листы;
2. Схема положения элементов показана условно, принять согласно проекту;
3. Разбивка облицовки показана условно;
4. Комплекты креплений см. следующий лист.

Система элементов с использованием вертикальных профилей: примеры комплектов соединений.

Назначение		Наименование	Примечания	
Комплект крепления профиля (вертикальной и/или горизонтальной направляющей) и удлинителя MFT-BSE к кронштейнам MFT-BS резьбовым соединением (шпилька, болт)	вар. №1	Резьбовое соединение болтом M10 со втулкой		
		Болт шестигр. M10x1* DIN 933 (DIN 931)	1 шт.	
		Гайка шестигранная M10 DIN 982 (DIN 985)	1 шт.	
		Шайба M10 DIN 125A (DIN 127B)	2 шт.	
		Труба 12x0.8x1* A2 ГОСТ9941-81	1 шт.	
	вар. №2	Резьбовое соединение болтом M10		
		Болт шестигр. M10x1* DIN 933 (DIN 931)	1 шт.	
		Гайка шестигранная M10 DIN 982 (DIN 985)	1 шт.	
		Шайба M10 DIN 125A (DIN 127B)	2 шт.	
	вар. №3	Резьбовое соединение шпилькой M10 со втулкой		
		Резьбовая шпилька M10x1* DIN 976	1 шт.	
		Гайка шестигранная M10 DIN 982 (DIN 985)	2 шт.	
		Шайба M10 DIN 125A (DIN 127B)	2 шт.	
		Труба 12x0.8x1* A2 ГОСТ9941-81	1 шт.	
	вар. №4	Резьбовое соединение шпилькой M10		
		Резьбовая шпилька M10x1* DIN 976	1 шт.	
Гайка шестигранная M10 DIN 982 (DIN 985)		2 шт.		
Шайба M10 DIN 125A (DIN 127B)		2 шт.		
Крепление профиля к кронштейнам MFT-BS без удлинителя MFT-BSE		Шайба M10 DIN436 (DIN9021, DIN440R)	доп.позиция, показана на узлах отдельно	
Комплект крепления профиля (вертикальной и/или горизонтальной направляющей) к элементам монтажной системы с помощью монтажной гайки (MT, MQ и пр.)		Монтажная гайка (MT, MQ и пр.)	1 шт.	
		Болт шестигр. DIN 933	1 шт.	
		Шайба монтажная (MT, MQ, пр.) или шайба DIN436 (DIN9021, DIN440R, DIN125B)	см.прим. п.№2	
Комплект крепления горизонтального опорного профиля MFT-BS L к удлинителям MFT-BSE	вар. №1	Болт шестигр. M8(10)x1* DIN 933 (DIN 931)	1 шт.	
		Гайка шестигранная M8(10) DIN 982 (DIN 985)	1 шт.	
		Шайба M8(10) DIN 125A (DIN 127B)	2 шт.	
	вар. №2	Заклепка вытяжная ϕ 4.8x12 A2/A2		
Комплект крепления подкоса MFT-BS к опорному профилю MFT-BS L		Заклепка вытяжная ϕ 4.8x12 A2/A2	кол-во определяется применяемым типом подкоса MFT-BS	
Комплект крепления зацепа MFT-BS к вертикальному профилю направляющей (MFT, MT, MQ и пр.)	вар. №1	Комплект крепления зацепа MFT-BS с помощью монтажной гайки (к профилям MT, MQ и пр.)		
		Болт шестигр. M10x20* DIN 933 (DIN 931)	1 шт.	
		Монтажная гайка M10 (MT, MQ и пр.)	1 шт.	
		Шайба монтажная M10 (MT, MQ, пр.) или шайба M10 DIN436 (DIN9021, DIN440R, DIN125B), см. примечания п. №2	1 шт.	
	вар. №2	Комплект крепления зацепа MFT-BS (резьбовое соединение ГОСТ/DIN/ISO элементам)		
		Болт шестигр. M10x1* DIN 933 (DIN 931)	1 шт.	
		Гайка шестигранная M10 DIN 982 (DIN 985)	1 шт.	
		Шайба M10 DIN436 (DIN9021, DIN440R, DIN125B)	2 шт.	
	для типа R		Заклепка вытяжная ϕ 4.8x12 A2/A2	

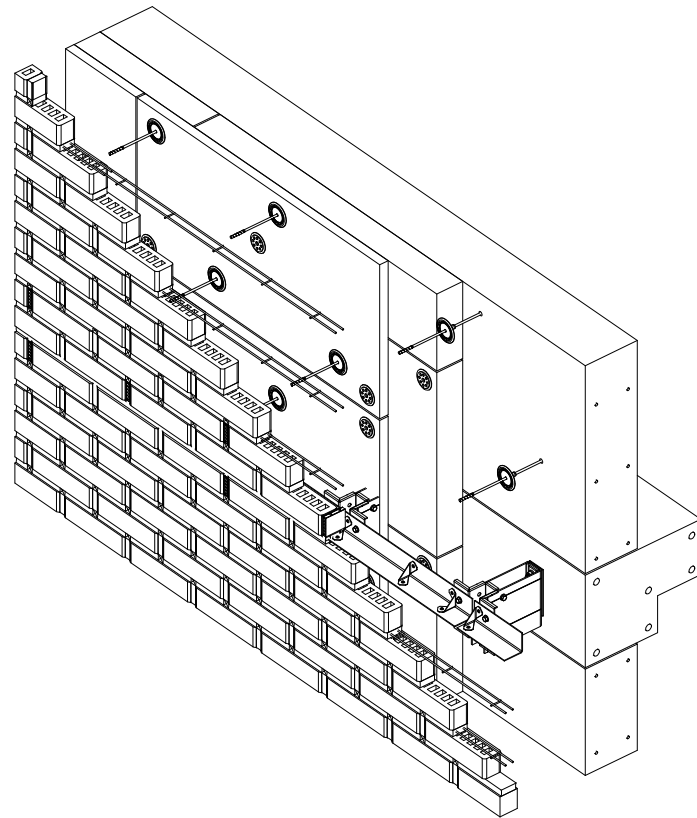
Примечания:

1. Указанные на данном листе комплекты креплений являются примером. Допускается выполнять соединения иными способами в соответствии с действующими строительными нормами, правилами и рекомендациями. Тип применяемого крепежа, комплектацию и метод крепления определяет проектировщик, см. проект;
2. Устанавливается для исключения смятия стенки профиля/зацепа в месте крепежа. Необходимость установки и тип применяемого элемента усиления определяет проектировщик, см. проект;
3. * - длина определяется проектом.

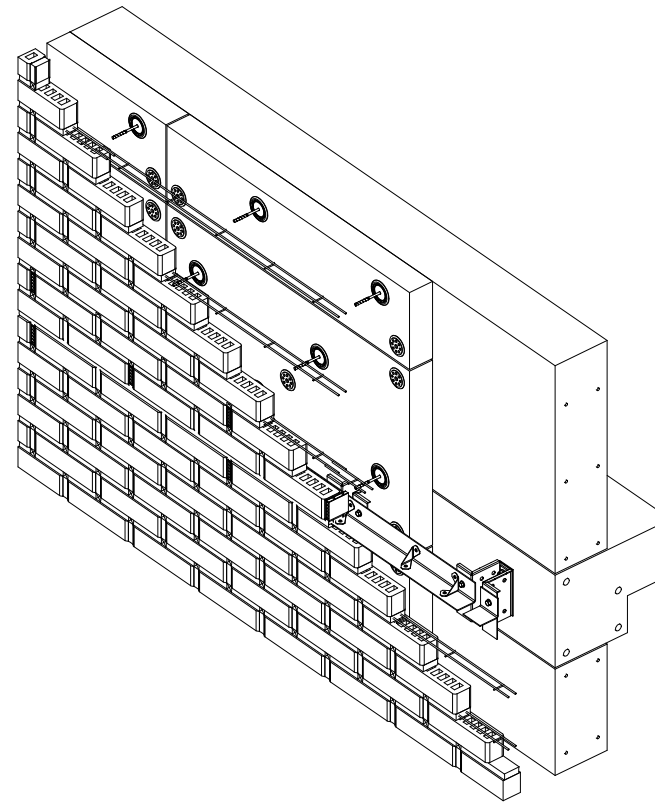
6.3.3. Рекомендации по установке и положению элементов для крепления без использования вертикальных профилей (с гибкими связями).

Примеры систем и основное описание.

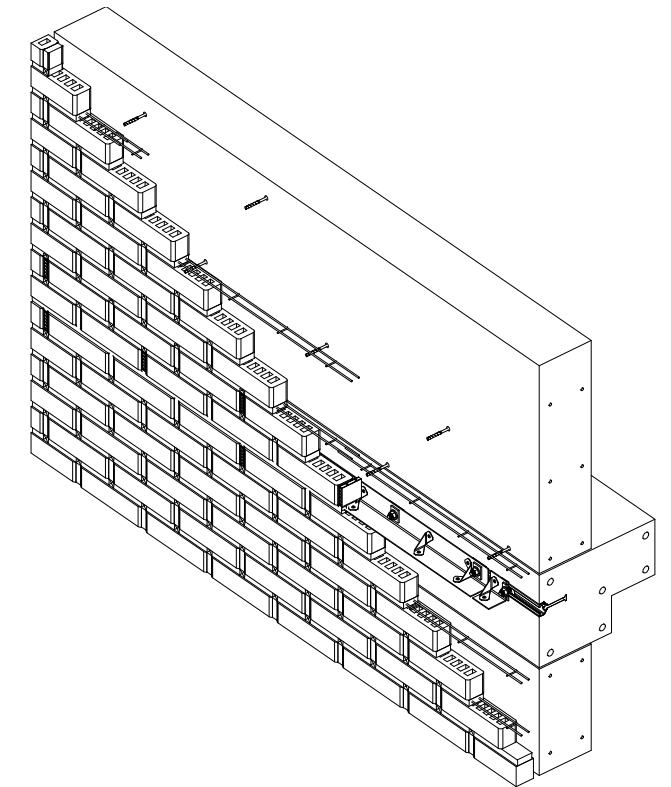
Крепление облицовочного кирпича на систему с кронштейнами MFT-BS установленными в межэтажные перекрытия без использования вертикальных профилей (с гибкими связями).



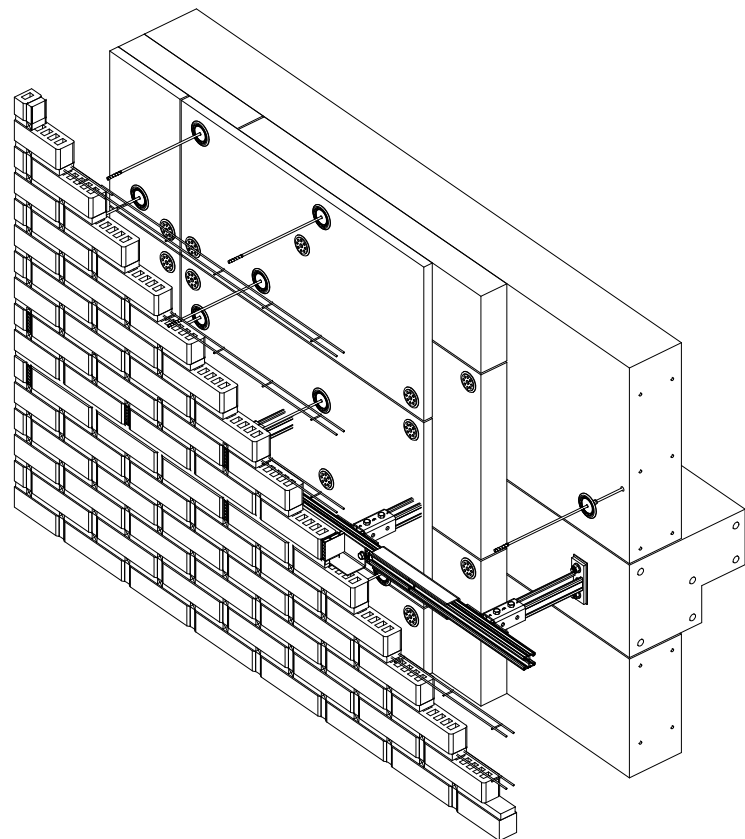
Крепление облицовочного кирпича на систему с удлинителями MFT-BS установленными в межэтажные перекрытия без использования вертикальных профилей (с гибкими связями).



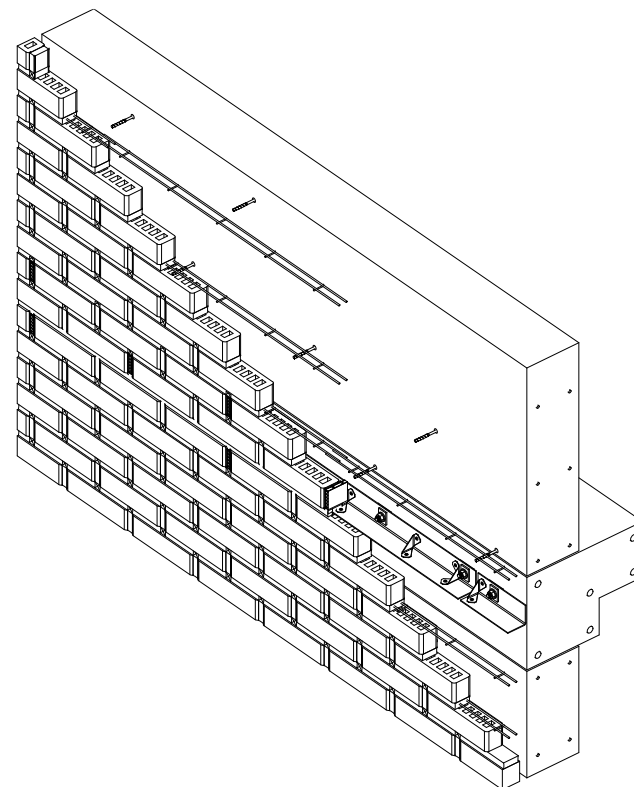
Крепление облицовочного кирпича на систему с креплением опорных профилей непосредственно к строительному основанию с помощью предустановленных анкерных каналов со специальными болтами через терморазрывные прокладки.



Крепление облицовочного кирпича на систему с кронштейнами монтажной системы в межэтажные перекрытия без использования вертикальных профилей (с гибкими связями).



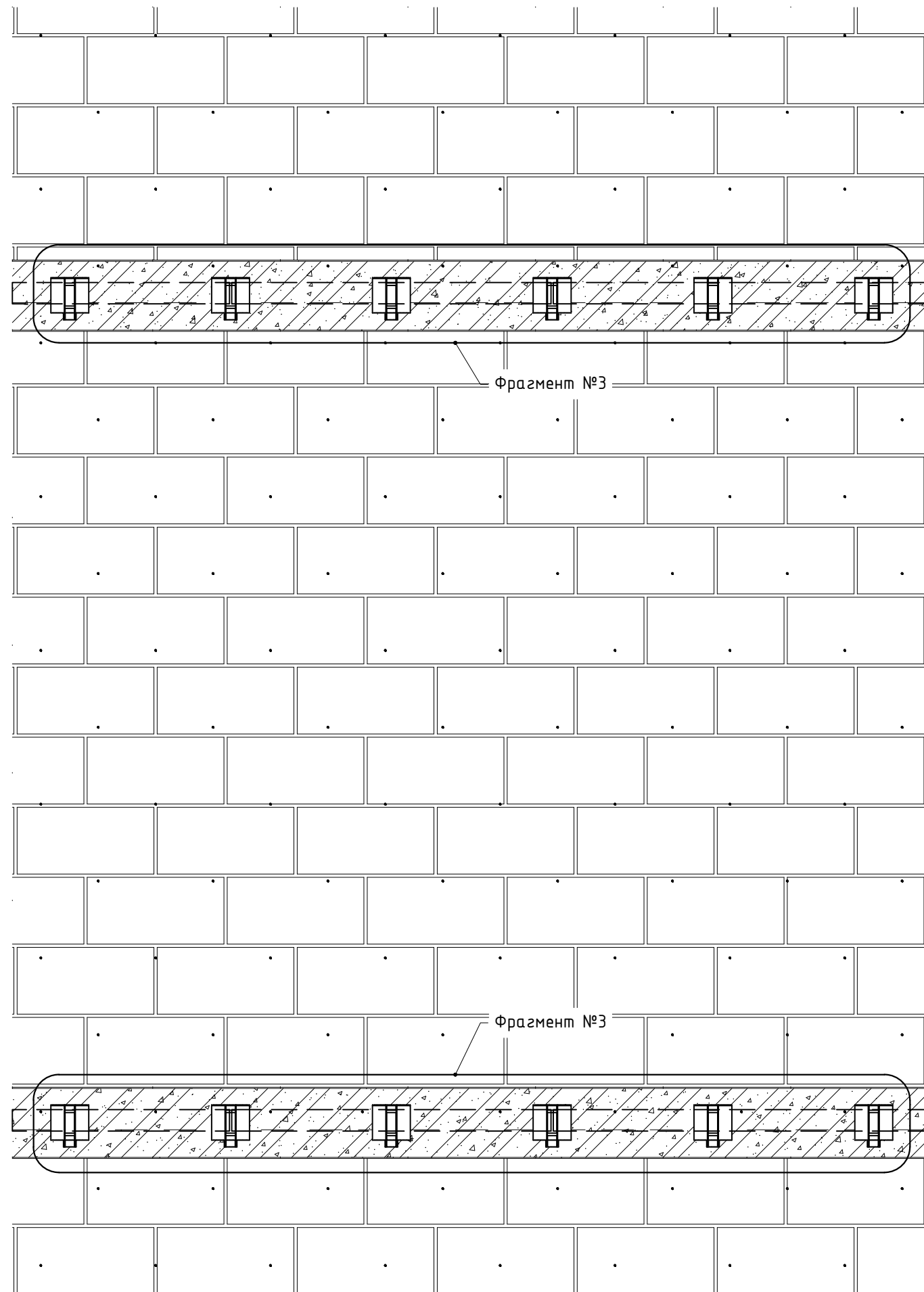
Крепление облицовочного кирпича на систему с креплением опорных профилей непосредственно к строительному основанию с помощью анкерных дюбелей или анкеров через терморазрывные прокладки.



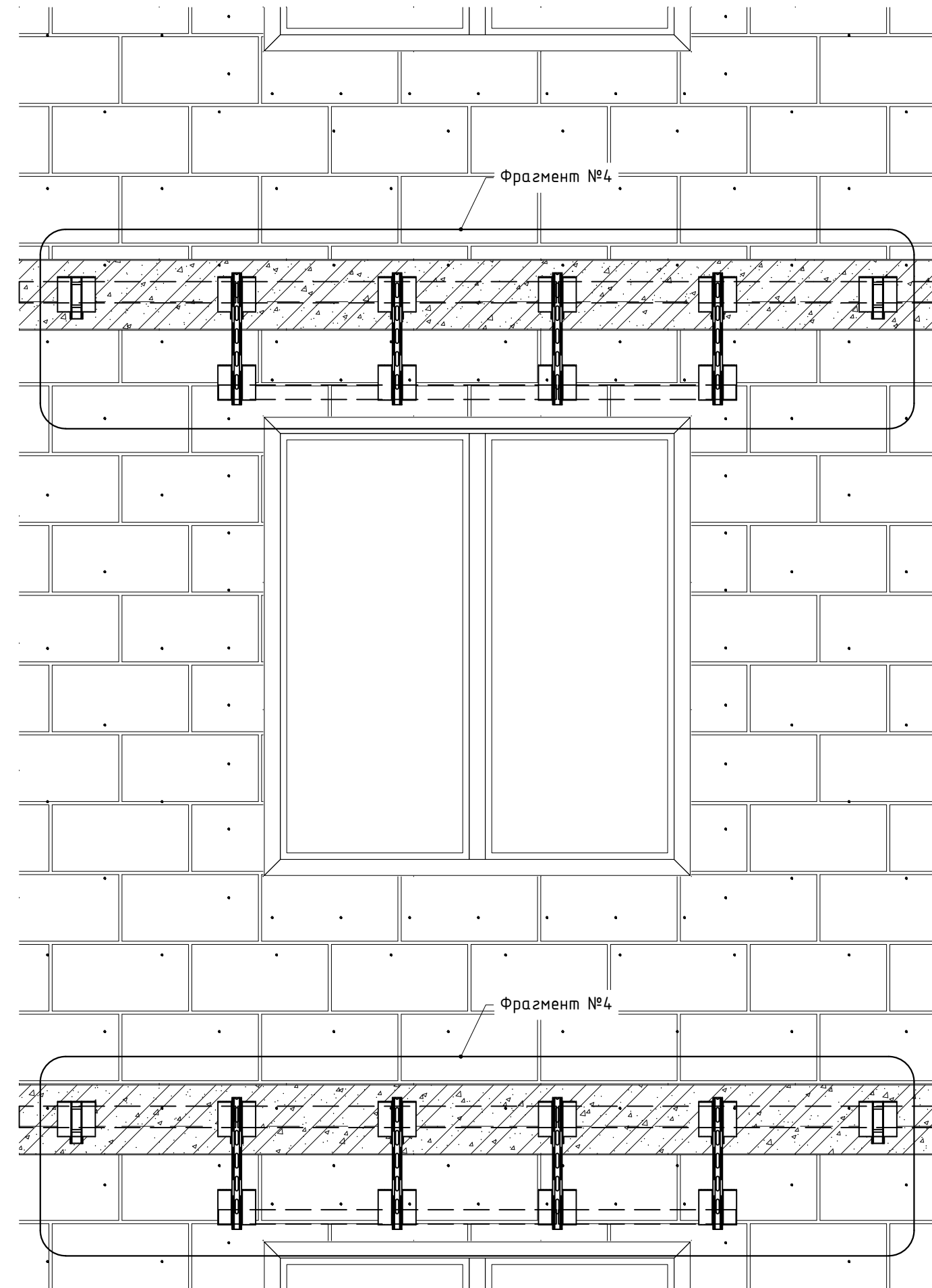
Примечания:

1. Система крепления облицовочной кирпичной кладки с гибкими связями предполагает что вертикальные нагрузки (например: от веса) передаются на горизонтальную направляющую (опорный профиль) с подкосами, а горизонтальные нагрузки на гибкие связи, устанавливаемые напрямую в строительное основание. Дополнительно на гибкие связи могут быть установлены держатели утеплителя;
2. Данная система с воздушным зазором может быть выполнена как с применением утеплителя так и без утепления. Рекомендации по креплению утеплителя см. раздел №5.1 данного АТР;
3. Шаг установки подкосов на горизонтальном опорном профиле определяется стат.расчетом;
4. Для увеличения площади восприятия нагрузки опорного уголка в месте установки подкосов, с обратной стороны профиля устанавливают усиливающую шайбу, выполненную из нерж. ст. листа. Толщина шайбы принимается равной толщине материала уголка. Допускается уменьшение толщины шайбы в соответствии со стат.расчетом и натур. испытаниями;
5. Допускается установка горизонтального опорного уголка без применения подкосов в случае малых нагрузок. Допустимость такого решения требуется подтвердить стат.расчетом;
6. Для реализации болтового соединения: зафиксировать с помощью струбцины опорный уголок к несущей вставке, рассверлить отверстие, выполнить соединение. При выполнении отверстия под болт выдержать краевые расстояния по материалу в обоих направлениях. Болтовое соединение должно обеспечивать надежную фиксацию опорного уголка к несущей вставке, без возможности смещения двух элементов друг относительно друга. При необходимости выполнить дополнительное болтовое соединение. Рекомендации по проектированию и расчету см. ГОСТ 23118-2012;
7. Минимальные краевые расстояния для болтовых и заклепочных соединений принять в соответствии с СП 16.13330.2017 п.14.2. Для стали: 1,5d - поперек усилия и 2d - вдоль усилия.

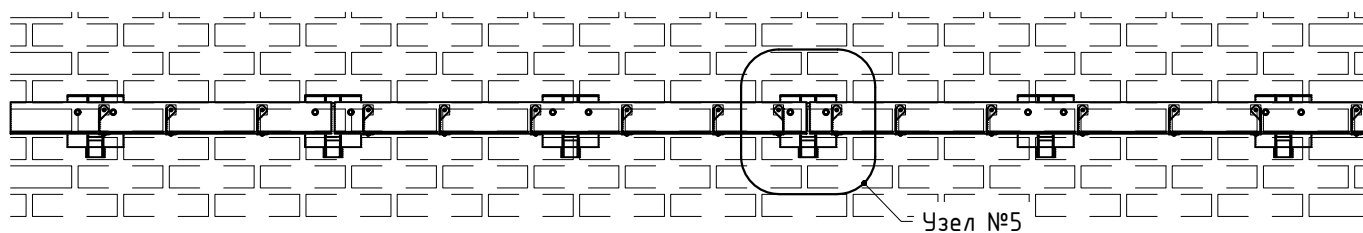
Система с гибкими связями: пример фрагмента монтажной схемы.
(см. совместно со следующим листом)



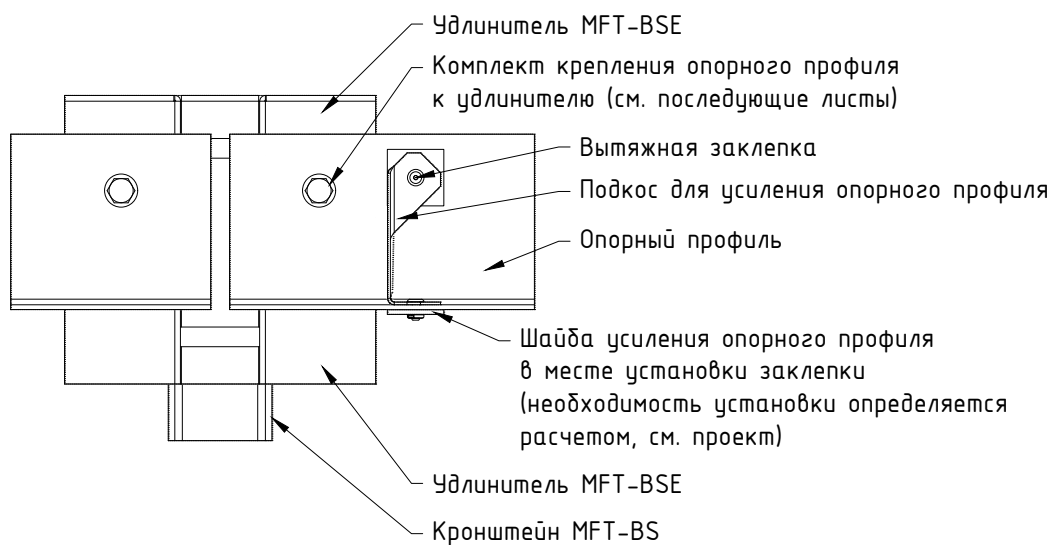
Система с гибкими связями: пример фрагмента монтажной схемы в зоне проема.



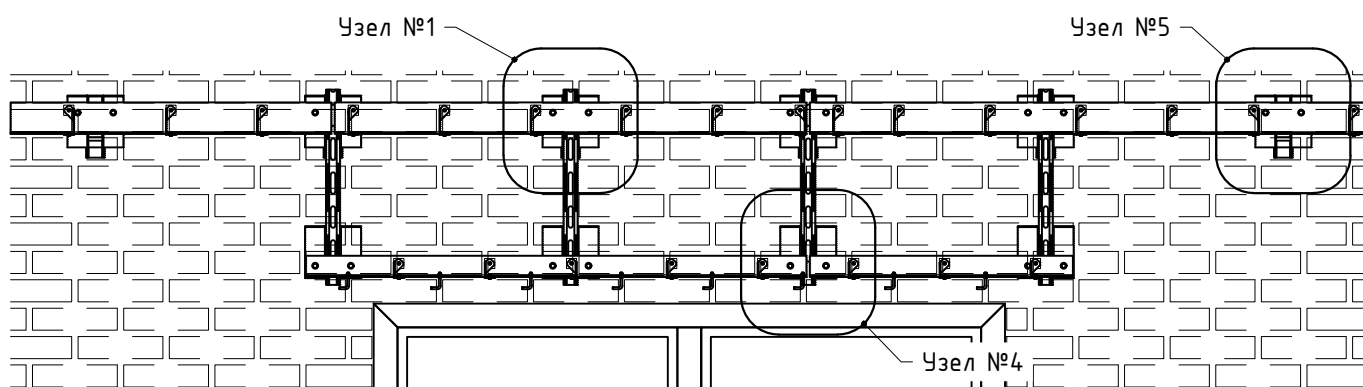
Фрагмент №3



Узел №5 (увеличено)



Фрагмент №4



Примечания:

1. Основные примечания см. предыдущие листы;
2. Схема положения элементов показана условно, принять согласно проекту;
3. Разбивка облицовки показана условно;
4. Комплекты креплений см. следующий лист.

Система с гибкими связями: примеры комплектов соединений.

Назначение		Наименование	Примечания
Комплект крепления профиля (вертикальной и/или горизонтальной направляющей) и удлинителя MFT-BSE к кронштейнам MFT-BS резьбовым соединением (шпилька, болт)	вар. №1	Резьбовое соединение болтом M10 со втулкой	
		Болт шестигр. M10x1* DIN 933 (DIN 931)	1 шт.
		Гайка шестигранная M10 DIN 982 (DIN 985)	1 шт.
		Шайба M10 DIN 125A (DIN 127B)	2 шт.
		Труба 12x0.8x1* A2 ГОСТ9941-81	1 шт.
	вар. №2	Резьбовое соединение болтом M10	
		Болт шестигр. M10x1* DIN 933 (DIN 931)	1 шт.
		Гайка шестигранная M10 DIN 982 (DIN 985)	1 шт.
		Шайба M10 DIN 125A (DIN 127B)	2 шт.
	вар. №3	Резьбовое соединение шпилькой M10 со втулкой	
		Резьбовая шпилька M10x1* DIN 976	1 шт.
		Гайка шестигранная M10 DIN 982 (DIN 985)	2 шт.
		Шайба M10 DIN 125A (DIN 127B)	2 шт.
		Труба 12x0.8x1* A2 ГОСТ9941-81	1 шт.
	вар. №4	Резьбовое соединение шпилькой M10	
		Резьбовая шпилька M10x1* DIN 976	1 шт.
Гайка шестигранная M10 DIN 982 (DIN 985)		2 шт.	
Шайба M10 DIN 125A (DIN 127B)		2 шт.	
Крепление профиля к кронштейнам MFT-BS без удлинителя MFT-BSE		Шайба M10 DIN436 (DIN9021, DIN440R)	доп.позиция, показана на узлах отдельно
Комплект крепления профиля (вертикальной и/или горизонтальной направляющей) к элементам монтажной системы с помощью монтажной гайки (MT, MQ и пр.)		Монтажная гайка (MT, MQ и пр.)	1 шт.
		Болт шестигр. DIN 933	1 шт.
		Шайба монтажная (MT, MQ, пр.) или шайба DIN436 (DIN9021, DIN440R, DIN125B)	см.прим. п.№2
Комплект крепления горизонтального опорного профиля MFT-BS L к удлинителям MFT-BSE	вар. №1	Болт шестигр. M8(10)x1* DIN 933 (DIN 931)	1 шт.
		Гайка шестигранная M8(10) DIN 982 (DIN 985)	1 шт.
		Шайба M8(10) DIN 125A (DIN 127B)	2 шт.
	вар. №2	Заклепка вытяжная ϕ 4.8x12 A2/A2	
Комплект крепления подкоса MFT-BS к опорному профилю MFT-BS L		Заклепка вытяжная ϕ 4.8x12 A2/A2	кол-во определяется применяемым типом подкоса MFT-BS

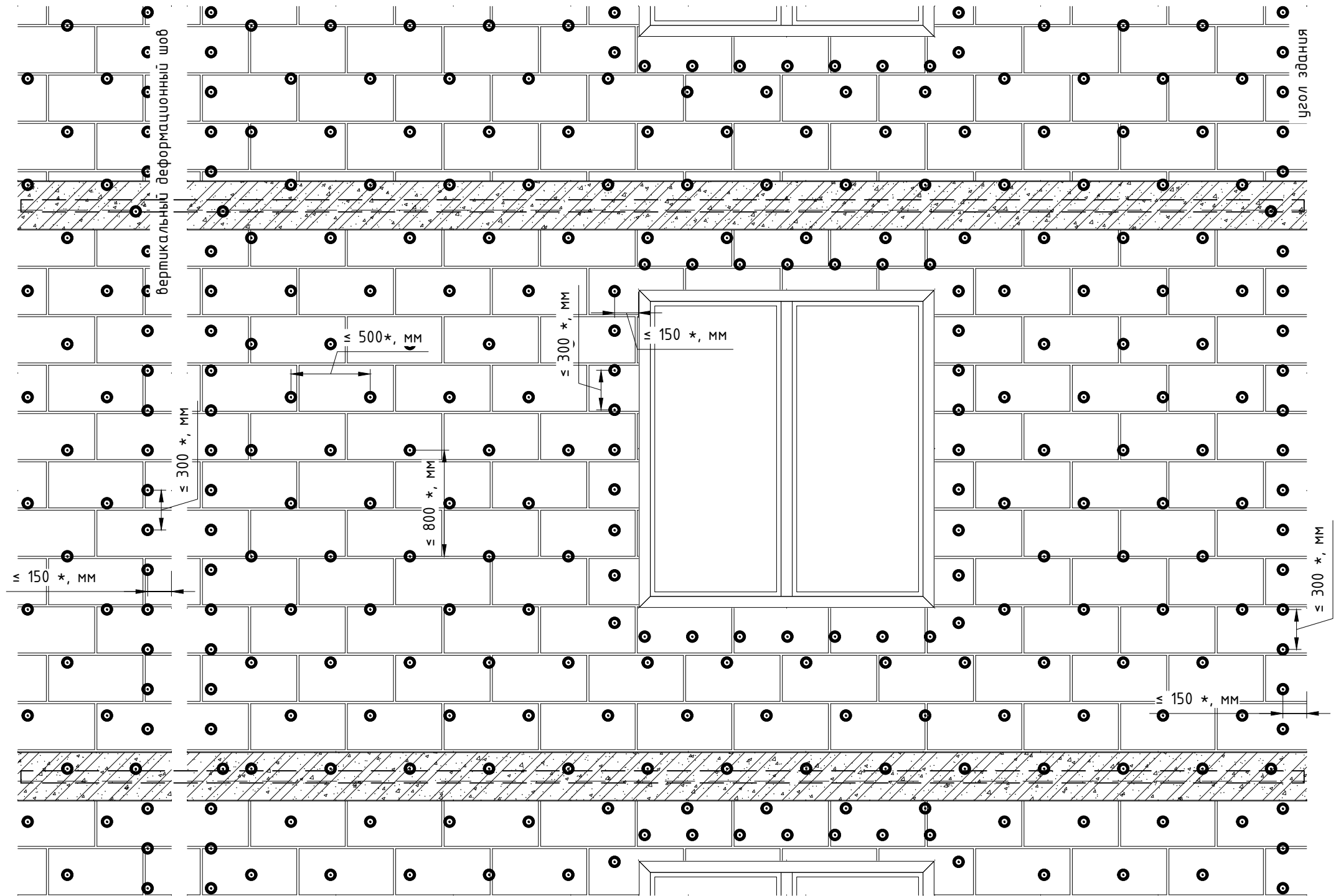
Примечания:

1. Указанные на данном листе комплекты креплений являются примером. Допускается выполнять соединения иными способами в соответствии с действующими строительными нормами, правилами и рекомендациями. Тип применяемого крепежа, комплектацию и метод крепления определяет проектировщик, см. проект;
2. Устанавливается для исключения смятия стенки профиля/зацепа в месте крепежа. Необходимость установки и тип применяемого элемента усиления определяет проектировщик, см. проект;
3. * - длина определяется проектом.

6.3.4. Рекомендации по установке и положению гибких связей.

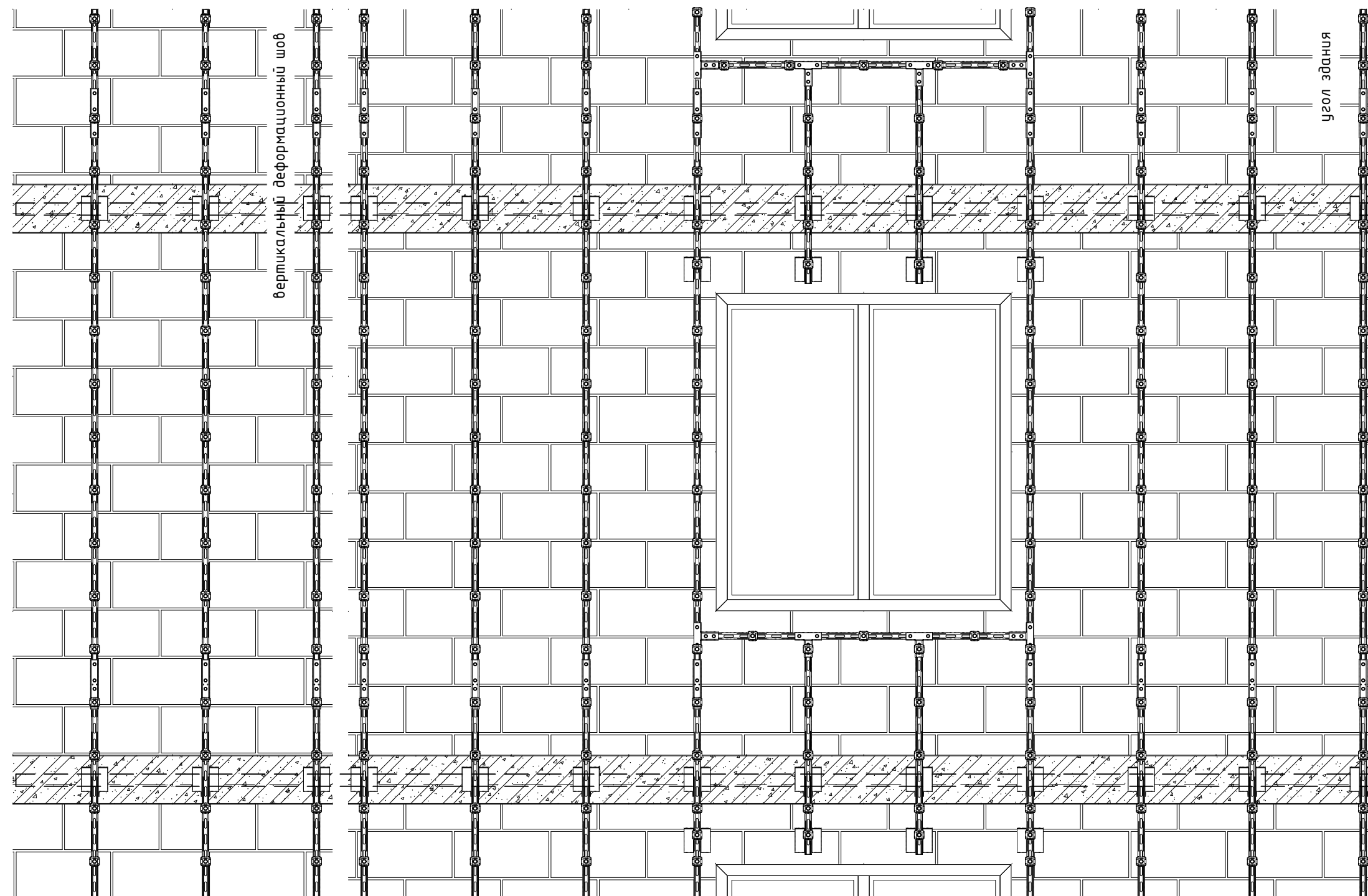
Примечания:

1. На чертеже положение гибких связей показано условно;
2. Гибкие связи в многослойных стенах с утеплителем (или без утеплителя, но с воздушным зазором) должны обеспечивать возможность восприятия силовых, температурно-усадочных и осадочных деформаций;
3. Гибкие связи и сетки следует проектировать из коррозионно-стойких сталей или сплавов, защищенных от коррозии. Возможно применение связей и сеток из композиционных полимерных материалов (на основе базальтовых, углеродных и др. волокон). Необходимая толщина антикоррозионного покрытия определяется в проекте с учетом климатических особенностей и степени агрессивности среды. Связи, выполненные из полимерных материалов, должны иметь разрешение на их применение в составе многослойных стен;
4. Диаметр одиночных связей, заанкеренных в растворном шве с помощью загнутого конца (Z, Г-образные), должен быть не менее 5 мм. «Одиночные» связи, состоящие из сеток, а также П-образных стержней, у которых поперечный стержень находится в растворном шве, а также связи, крепящиеся к расположенным в горизонтальных швах сеткам или стержням, могут выполняться из стали диаметром 3 мм;
5. Связи Z-образной формы, не объединенные продольными стержнями или сетками, могут применяться для стеновых материалов с пустотностью не более 27 % или в случае заполнения пустот легким бетоном, раствором марки не ниже М25 при большем проценте пустотности. Связи прямоугольной, треугольной, трапецевидной формы и т.д. могут применяться для стеновых материалов без ограничения процента пустотности;
6. Шаг связей должен определяться по расчету с учетом высоты здания. Количество гибких связей должно приниматься не менее 5 шт/м² на высоте здания до 5-и этажей и не менее 7 шт/м² на высоте 5-ого и выше этажей. Гибкие связи должны устанавливаться в «шахматном» порядке. По периметру проемов, на углах здания и вблизи температурных вертикальных швов необходимо устанавливать дополнительные связи;
7. Дополнительные связи необходимо устраивать на расстоянии 15-25 см от края с шагом не более чем через три ряда по высоте кладки облицовки (на углах расстояние считается по внутренним граням наружного слоя). Дополнительные связи требуются вокруг проемов, на углах здания и в местах деформационных швов из расчета не менее 3 шт на 1 пог.м;
8. При проектировании, проведении расчетов и подборе типа гибких связей необходимо учитывать прочность и деформативность самой связи и узлов соединения с конструктивными слоями (облицовки и внутреннего слоя стены);
9. Внутренний слой кладки наружных стен с гибкими связями должен обеспечивать восприятие ветровых нагрузок, которые могут передаваться от лицевого слоя стены и заполнения проемов;



10. Связи должны устанавливаться только под прямыми углами к поверхности стен. В горизонтальных швах кладки (при отсутствии указаний) точечные связи должны выполняться с закреплением в несущей стене и облицовочном слое путем отгибов;
11. Заглубление связей в несущую конструкцию зависит от материала конструкции и составляет 60-80 мм;
12. При необходимости подгиба связи уровень положения связи в лицевом слое должен быть выше чем в несущей конструкции, но при этом место загиба связи должно находиться в пределах воздушного зазора. Такое положение и загиб не допустят увлажнения внутренней поверхности лицевой кладки кирпича;
13. * - рекомендуемые значения для указанного участка.

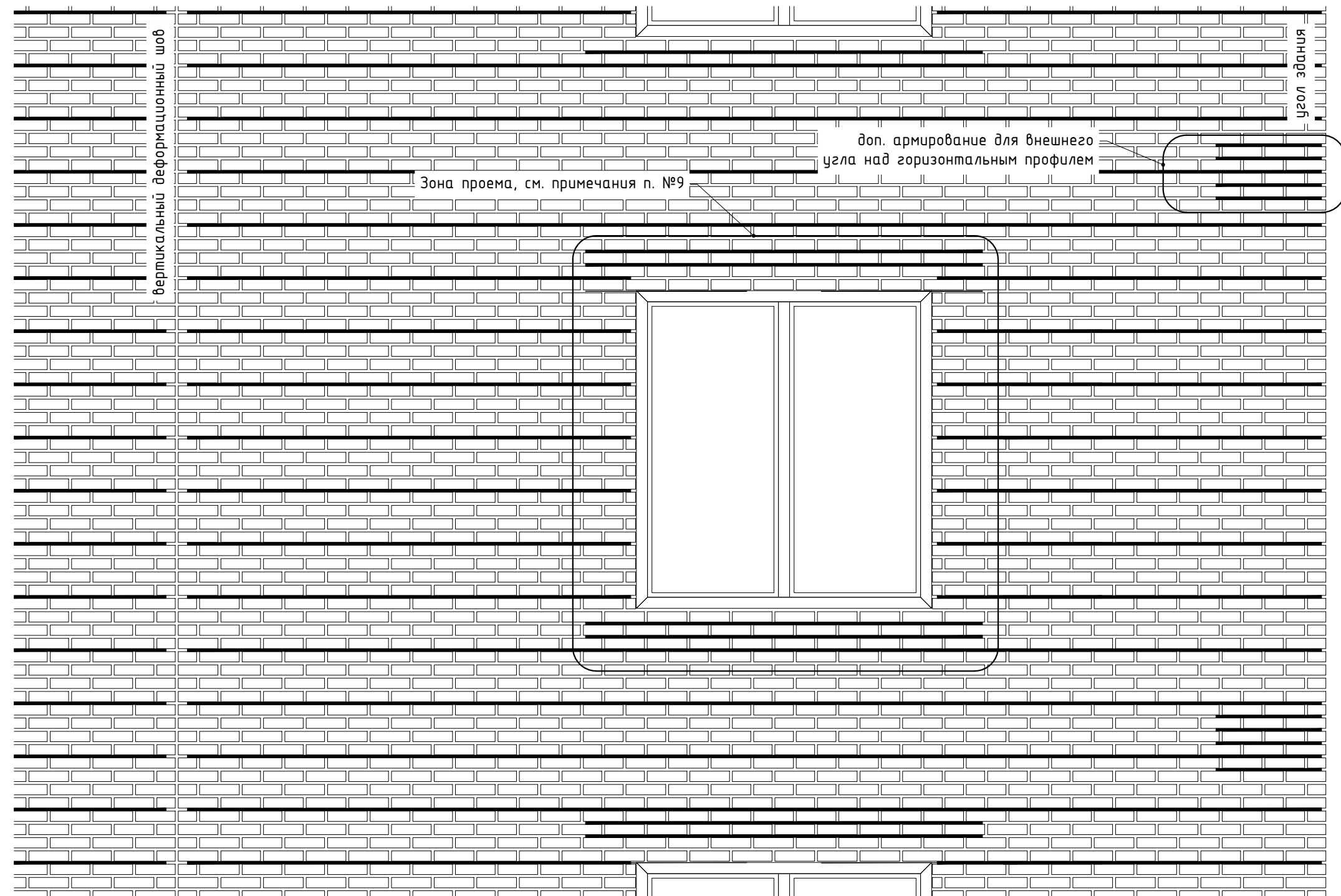
Рекомендации по установке и положению гибких связей: зацепы на вертикальных профилях.



Примечания:

1. Все требования и рекомендации по установке гибких связей указанные на предыдущем листе (лист с рекомендациями по установке гибких связей) актуальны для решения указанного на данном чертеже;
2. Шаг положения вертикальных профилей определяется в том числе и требованиями к положению и частоте установки гибких связей (зацепов) и армирования кирпичной кладки;
3. Каждый слой армирования должен быть закреплен не менее чем двумя зацепами.

6.3.5. Рекомендации по армированию лицевой кирпичной кладки.

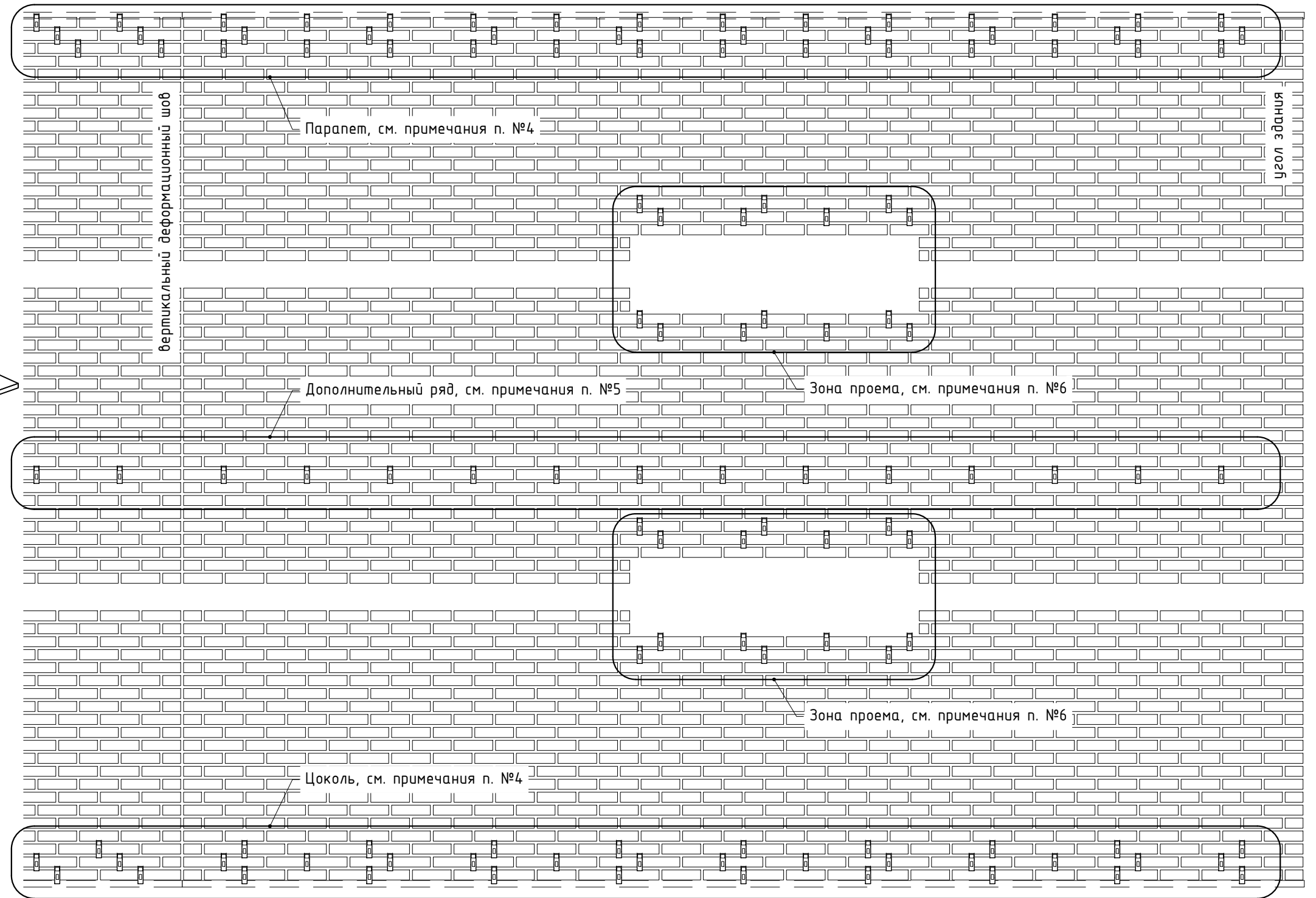
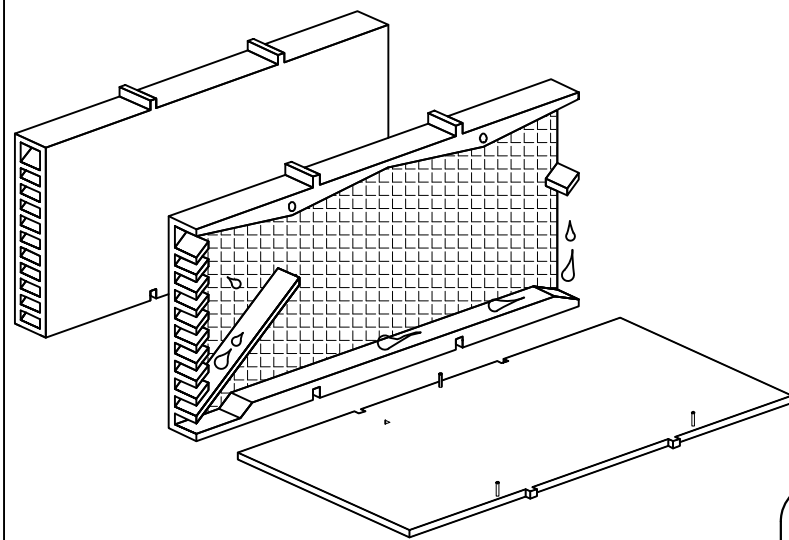


Примечания:

1. На чертеже разбивка облицовки и положение арматуры показаны условно;
2. Элементы армирования (арматура, сетки и пр.), укладываемые в наружный слой кладки, должны выполняться из нержавеющей стали или других, стойких к коррозии материалов;
3. Армирование кладки лицевого слоя с гибкими связями и поэтажным опиранием следует выполнять с армирующими сетками с двумя продольными стержнями. Поперечная арматура должна назначаться конструктивно из арматуры диаметром 3 мм с шагом не более 200 мм. Диаметр продольной арматуры в сетках рекомендуется принимать не менее 3 мм и не более 5 мм;
4. Наибольшие величины горизонтальных растягивающих напряжений действуют в нижней трети стены, т. е. на высоте от опоры около 1 м (при высоте этажа 3 м). Армирование подбирается из расчета кладки лицевого слоя на температурно-влажностные воздействия. Выше армирование выполняется конструктивно теми же сетками, что и в нижних рядах, но с более редким по высоте шагом (но не реже, чем через каждые 60 см);
5. Независимо от результатов расчетов должно выполняться конструктивное армирование кладки лицевого слоя сетками, располагаемыми с шагом не более 60 см на всю высоту стены. В многослойных стенах, с прокладными тычковыми рядами, сетки необходимо располагать под прокладными рядами не реже, чем через 6 рядов кладки из одинарного керамического кирпича на всю высоту стены;
6. Независимо от результатов расчетов на углах должно выполняться конструктивное армирование кладки лицевого слоя сетками, располагаемыми с шагом не более 25 см на всю высоту стены. На углах каждый из слоев кладки должен быть армирован Г-образными сварными сетками на длину не менее 1 м от угла или до вертикального деформационного шва, если он расположен ближе;
7. На прямолинейных участках допускается укладывать сетки внахлест. Длина перехлеста сеток в местах их стыковки должна составлять не менее 150 мм;
8. Армирование каждого из слоев стены с соединением слоев вертикальными кирпичными диафрагмами осуществляется сетками, располагаемыми по высоте не реже, чем через 1 м. Диафрагмы армируются сетками из арматуры диаметром не менее 3 мм или Z-образными стержнями диаметром не менее 5 мм с шагом по высоте не более 60 см;
9. Над и под проемами армировать не менее 2-х рядов кладки, для компенсации неравномерной нагрузки. Перевязку и армирование верхнего откоса выполненного из кирпича см. раздел № 6.3.8;
10. Рекомендуется предусмотреть доп. армирование в особо подверженных деформациям местах (например: перепад высот, внешние и внутренние углы и т.п.) в соответствии с проектом.

6.3.6. Рекомендации по установке и положению вентиляционных коробочек (продухов).

Пример вентиляционной коробочки.

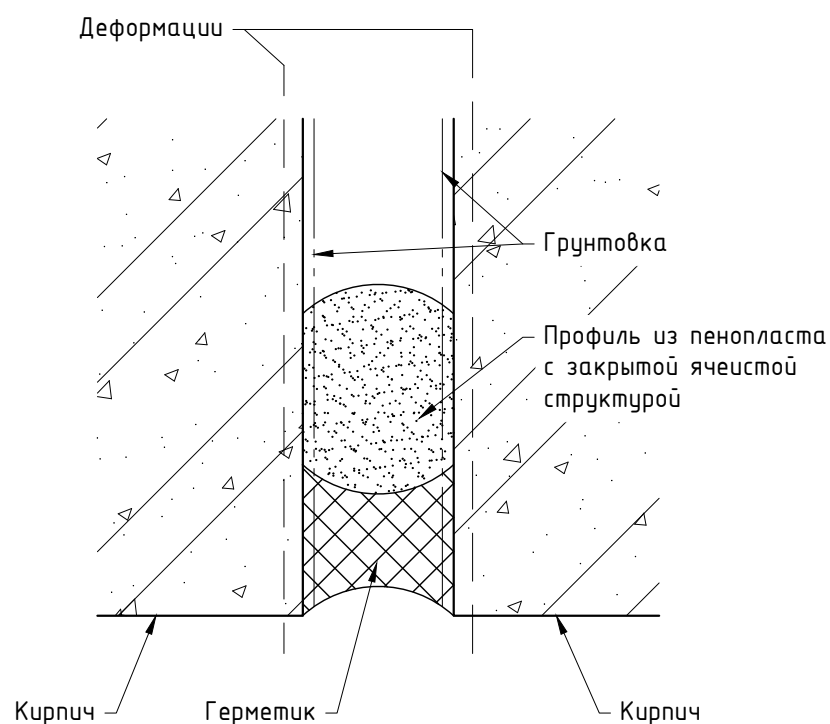


Примечания:

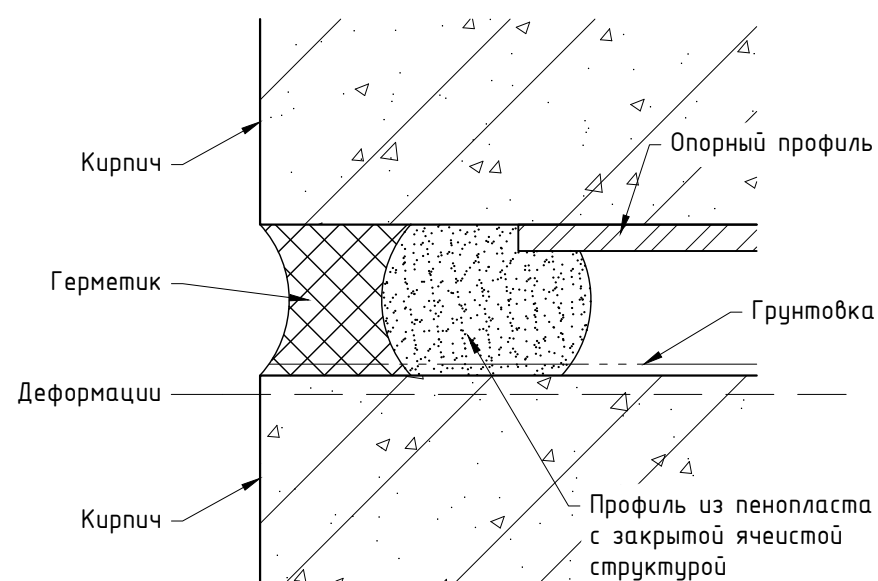
1. Вентиляционные отверстия (продухи) используются для обеспечения вентиляции системы НВФ и вывода конденсата;
2. Продухи в лицевой кладке следует располагать в вертикальных швах с установкой коробов в соответствии с расчетом как для конструкций с вентилируемой воздушной прослойкой. Т.е. общее "живое" сечение всех продухов (вент.коробочек) заданного участка должно обеспечить работоспособность соответствующего фрагмента НВФ;
3. "Живое" сечение продуха определяется значением эффективного воздухопропускания применяемых вент.коробочек. Значение эффективного воздухопропускания продухов задается производителем или высчитывается исходя из конфигурации сечения применяемых продухов;
4. В зоне цоколя и парапета вентиляционные отверстия устанавливаются с частотой 1 вент.коробка каждые 2-3 кирпича. Количество рядов кирпичной кладки с продухами определяется шириной воздушного зазора фасада, конфигурацией фасада и "живым" сечением применяемых вент.коробочек;
5. В многоэтажных (более 2-х этажей) зданиях необходимо устанавливать дополнительный ряд с продухами каждые 2 этажа. Частота: 1 вент.коробка каждые 2-3 кирпича;
6. Над и под проемами устанавливаются продухи с частотой 1 вент.коробка каждые 2-3 кирпича. Количество рядов кладки с продухами определяется шириной воздушной прослойки, шириной проема и "живым" сечением применяемых вент.коробочек.

6.3.7. Рекомендации по устройству деформационных швов.

Устройство вертикального деформационного шва.



Устройство горизонтального деформационного шва.

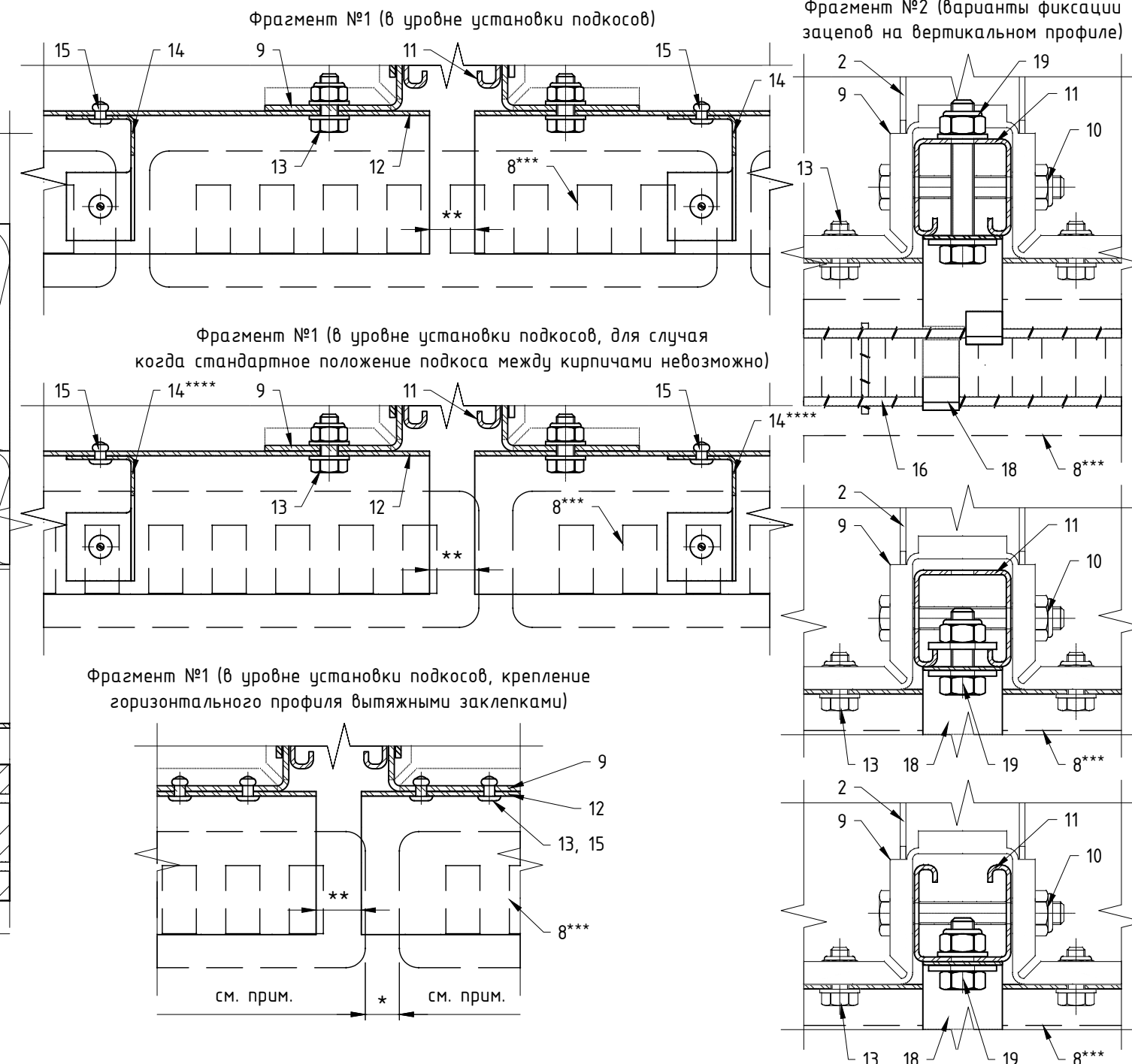
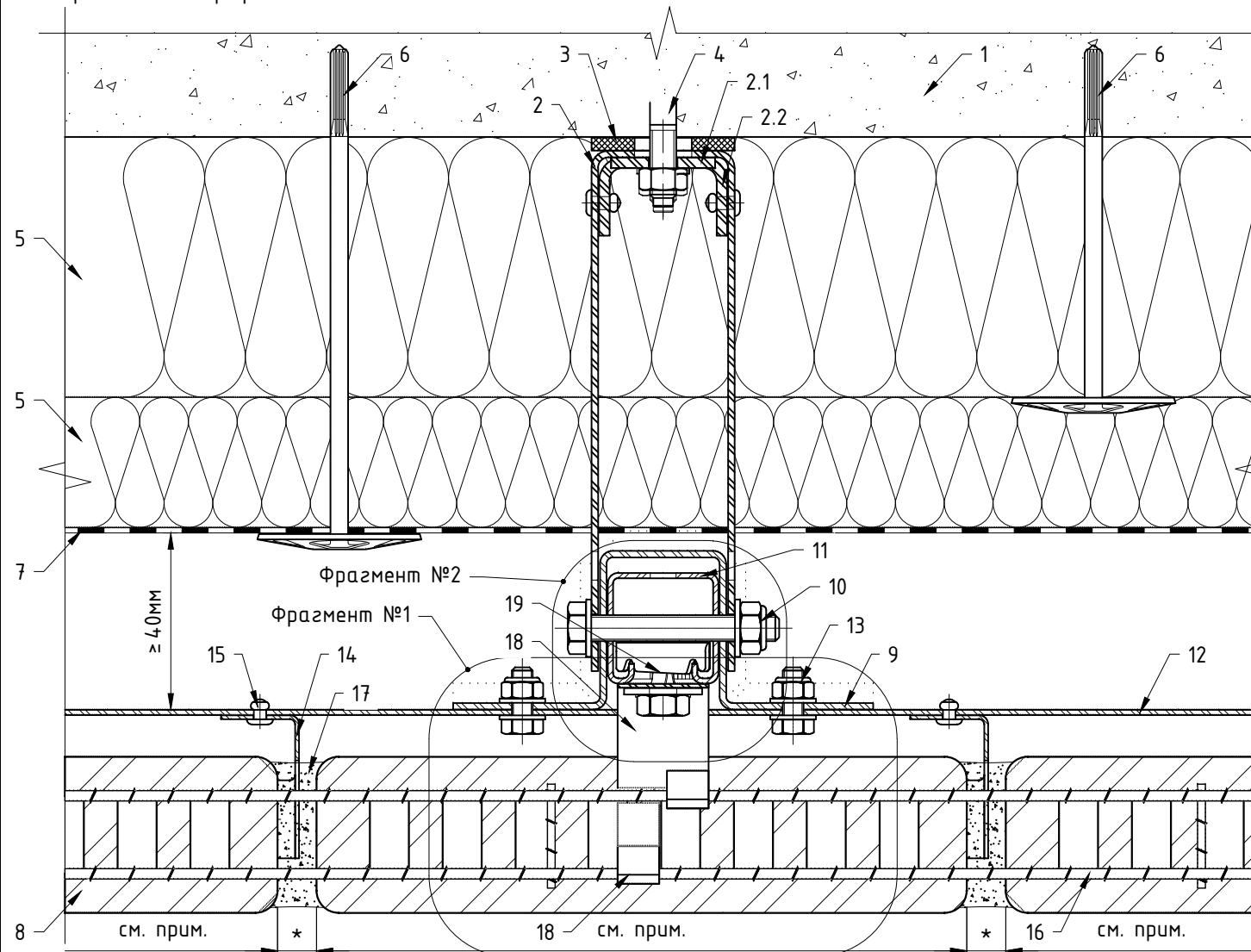


Примечания:

1. Выполнение вертикальных и горизонтальных деформационных швов по облицовочной кирпичной кладке обязательно вне зависимости от применяемой системы крепления. Количество и положение деф.швов определяется условиями эксплуатации и указывается в проектной документации;
2. Вертикальные и горизонтальные деформационные швы наружных стен должны быть морозостойкими, водо- и воздухопроницаемыми, для чего они должны иметь утеплитель и надежную герметизацию в виде упругих и долговечных уплотнителей из легкосжимаемых и несминаемых материалов;
3. При выполнении вертикального деформационного шва с его обеих сторон необходима установка гибких связей в шахматном порядке по всей высоте шва. Длина связей принимается в зависимости от глубины анкеровки во внутреннем слое стены;
4. Вертикальные температурные швы в лицевом слое многослойных наружных несущих стен (в том числе заполнения каркасов) должны назначаться по расчету на температурно-влажностные воздействия, инсоляцию и солнечную радиацию из условия обеспечения прочности и трещиностойкости кладки при условии выполнения требований, указанных в СП 15.13330. Расстояния между вертикальными температурными швами и их положение должны назначаться в проекте с учетом указаний в СП 15.13330 и конструктивных требований к шагу их расположения. Толщину шва следует принимать не менее 10 мм, в заполнении шва следует предусматривать упругие прокладки и атмосферостойкие мастики;
5. Рекомендуемые максимальные расстояния между вертикальными температурными швами для прямолинейных участков стен 6–7 м. Вертикальные швы на углах здания следует располагать на расстоянии 250–500 мм от угла по одной из сторон. При толщине облицовочного слоя 250 мм расстояние между швами может быть увеличено. При необходимости увеличения расстояния между температурными швами требуется проведение расчетов температурных деформаций с учетом конструктивных особенностей стен, конструкции здания, ориентации его по сторонам света и климатических условий;
6. Устройство требуемых вертикальных деформационных швов (если они не были выполнены в ходе строительства, применимо для реконструируемых и ремонтируемых зданий) возможно путем разрезки облицовочного каменного слоя с помощью шпатель-ножа, дисковых, сабельных либо цепных пил по всей его высоте между перекрытиями и на всю толщину. Не допускается прорезка вертикальных деформационных швов на части толщины облицовочного каменного слоя. Ширина воссоздаваемых вертикальных деформационных швов принимается не менее 10 мм и не менее двойной величины расчетной годовой амплитуды температурных деформаций ограниченных деформационными швами фрагментов кладки;
7. Горизонтальные деформационные швы в наружных несущих стенах (заполнениях каркаса при поэтажном опирании слоев) должны выполняться в уровне опорного уголка (горизонтальный профиль) на всю толщину стены. При этом недопустимо опирание каменной облицовки на эластичный горизонтальный деформационный шов. Расстояние между горизонтальными деформационными швами в несущих стенах с гибкими связями должно назначаться с учетом высоты этажа здания. Толщину горизонтальных деформационных швов в лицевом слое многослойных стен следует принимать из расчета допустимых прогибов вышележащих конструкций (см. СП 20.13330). В конструкции шва следует предусматривать упругие прокладки и нетвердеющие атмосферостойкие мастики. Не допускается попадание в шов кладочного раствора и боя кирпича;
8. При отсутствии горизонтальных деформационных швов или их некачественном выполнении необходимо осуществить прорезку швов цепными или дисковыми пилами на необходимую толщину с последующим заполнением упругими прокладками и нетвердеющими герметиками. При ремонте либо воссоздании горизонтальных деформационных швов в их зоне необходима установка дополнительных гибких связей;
9. При выполнении деформационных швов в кирпичной кладке необходимо выбирать качественные и прочные материалы. На дне шва обязательно укладывают утеплитель, а герметики и мастики должны выдерживать большие деформации. Кроме того, слой герметика или мастики должен соответствовать толщине, указанной в инструкции (если он будет тоньше, то шов окажется непрочным и неэффективным). Герметики должны быть стойкими к химическому старению под действием кислорода воздуха, наличию в воздухе влаги с примесями соли и газов, деструкции при облучении солнечным светом и отрицательным температурам, воздействию влаги и многократным деформациям. Цвет герметика, по архитектурным соображениям, следует выбирать идентичным цвету каменной кладки. Для заполнения деформационных швов вместо герметика можно использовать набухающие шнуры из гидрофильной резины, которые предназначены для заполнения внешней части стыка. Заполнение атмосферостойким нетвердеющим герметиком деформационных швов в облицовочной кладке следует осуществлять на глубину не менее 20 мм с наружной стороны.

7. Основные технические решения.

7.1. Горизонтальный разрез: крепление кирпича на систему с кронштейнами MFT-XH с использованием вертикальных профилей.

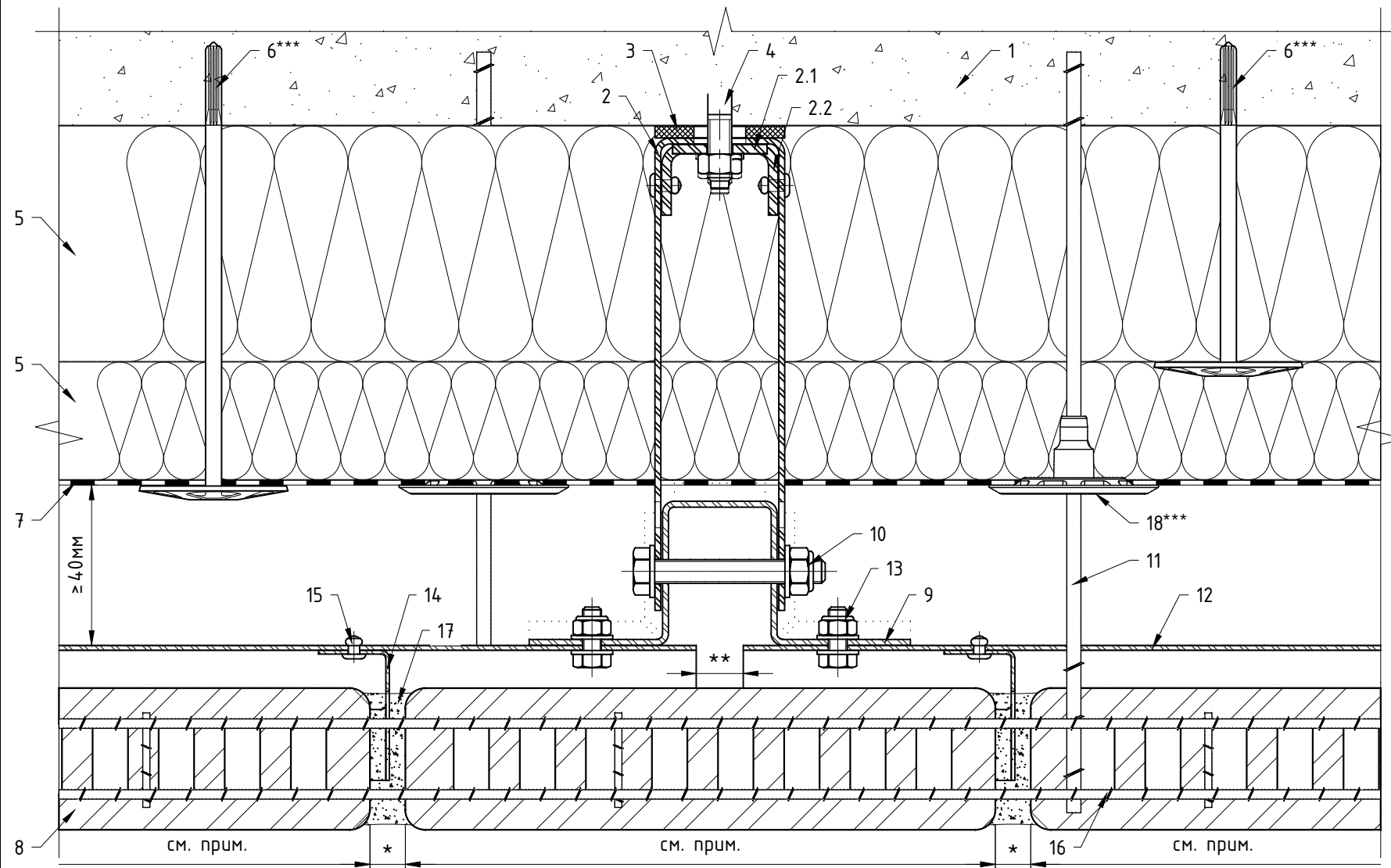


Поз.	Наименование	Примечания
1	Строительное основание	
2	Кронштейн MFT-BS 220 h180 StS	
2.1	Шайба MFT-BFW StS	см. примечания п.6
2.2	Шайба (упор усиления) MFT-BFW-U30 StS	см. примечания п.6
3	Термомост MFT-BSI 180 (150/220/250)	
4	Анкер (принять по результатам натур.испытаний)	
5	Термоизоляция негорючая (НГ): минеральная вата	не входит в поставку Hilti
6	Дюбель крепления термоизоляции	
7	Мембрана из НГ материала	устанавливается, если применимо
8	Облицовка: кирпич	
9	Удлинитель (вставка) MFT-BSE 150x61 StS	
10	Комплект крепления удлинителя MFT-BSE StS	см. примечания п.5
11	Профиль вертикальный (MFT, MT, MQ и пр.)	см. примечания п.3
12	Профиль горизонтальный (опорный) MFT-BS L StS	см. примечания п.3
13	Комплект крепления профиля MFT-BS L StS	см. примечания п.5
14	Подкос MFT-BS 63-2H StS	
15	Заклепка вытяжная $\phi 4.8 \times 12$ Al/A2 (A2/A2)	
16	Армирование кирпичной кладки	
17	Раствор кирпичной кладки	
18	Зацеп MFT-BS StS (MFT-BS R StS)	
19	Комплект крепления зацепа MFT-BS StS StS	см. примечания п.5

Примечания:

1. Рекомендации по регулировке вылета системы и варианты компоновок элементов системы см. разделы №3 и подраздел №6.2 данного АТР;
2. Рекомендации по креплению облицовки см. раздел №4 и подраздел №6.3 данного АТР. Варианты применяемой облицовки см. ТС/ТО. Габариты, тип, марку облицовки принять в соответствии с ТС/ТО на систему и тех.заданием на проектирование;
3. Тип применяемых кронштейнов и профилей определяется расчетом в соответствии с требуемым конструктивом. Если применимо по конструктиву и расчету, допускается замена профилей и кронштейнов;
4. Количество болтов/шпилек/заклепок на одно соединение двух элементов системы определить по расчету, при этом система должна работать заданным образом. Длина применяемого болта/шпильки/заклепки определяется в зависимости от толщины закрепляемых элементов (см. тех.информацию от производителя). Допускается изменения диаметра болтов/шпилек/заклепок в соответствии с требованием по проекту и с учетом несущей способности. Рекомендации по выполнению отверстий под заклепки см. подраздел №6.2 данного АТР;
5. Примеры комплектов крепления для удлинителей/профилей/зацепов см. разделы №6.3 и №9;
6. Основание кронштейнов допускается усиливать с помощью шайб, тип шайб принять по проекту. Необходимость установки шайб и изменения в составе соединения связанные с применением такого решения выполнить согласно проекту;
7. Допускается установка опорного профиля без применения подкосов, в соответствии со стат.расчетом, см. проект. При необходимости допускается усиление опорного профиля в месте установки вытяжной заклепки с помощью шайбы, см. проект;
8. * - горизонтальный и вертикальный швы между элементами облицовки принять согласно проекту, рекомендации см. раздел №6.3;
9. ** - расстояние между торцами двух смежных профилей принять с учетом терморасширений материала и работы системы НВФ;
10. *** - контур элемента показан условно;
11. **** - в местах установки подкосов выполнить пропил в кирпиче с изнаночной стороны, необходимый и достаточный для монтажа кирпича с учетом применяемого подкоса.

Горизонтальный разрез: крепление кирпича на систему с кронштейнами MFT-XH без использования вертикальных профилей (с гибкими связями).

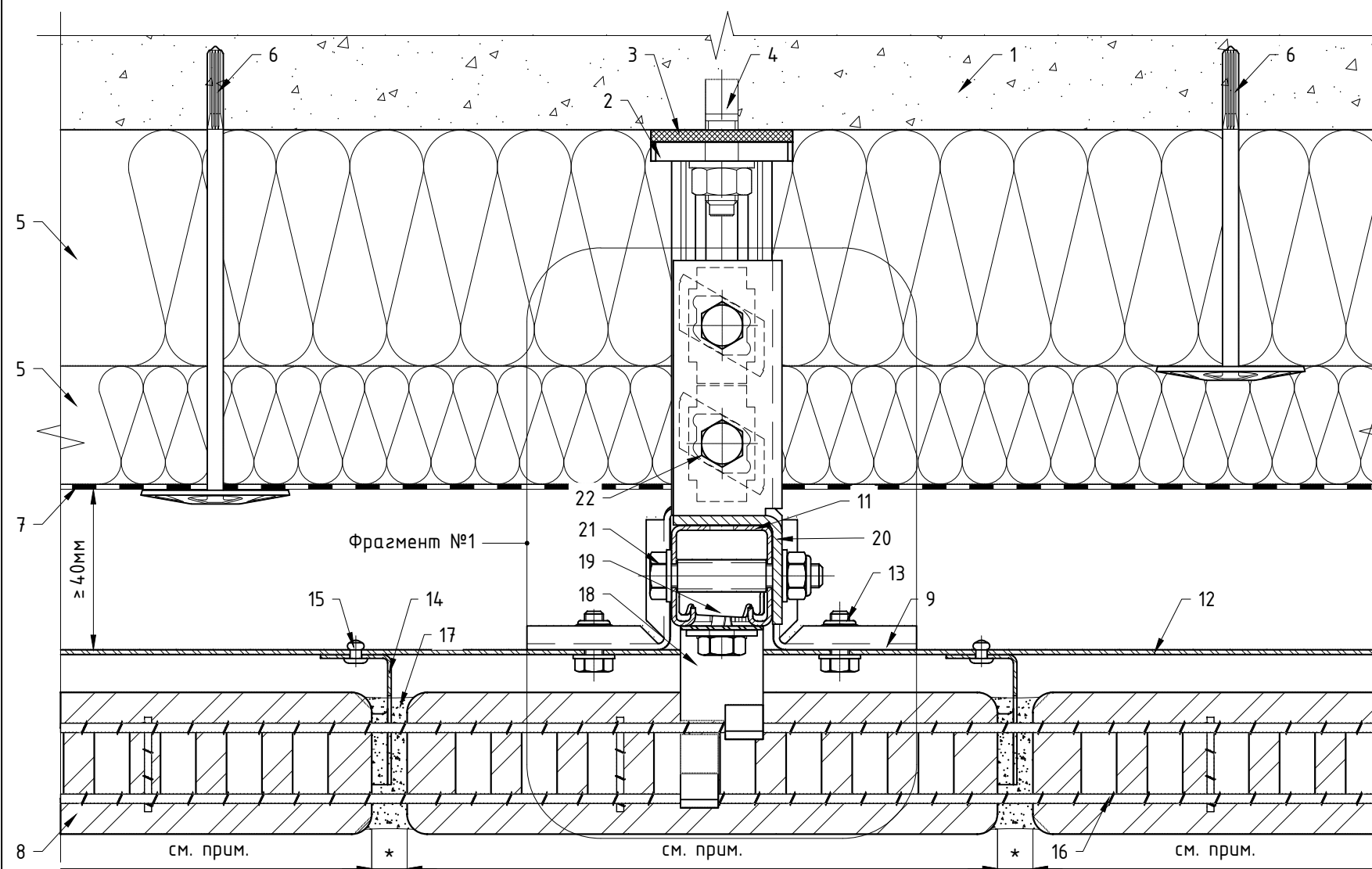


Поз.	Наименование	Примечания
1	Строительное основание	
2	Кронштейн MFT-BS 220 h180 StS	
2.1	Шайба MFT-BFW StS	см. примечания п.6
2.2	Шайба (упор усиления) MFT-BFW-U30 StS	см. примечания п.6
3	Термомост MFT-BSI 180 (150/220/250)	
4	Анкер (принять по результатам натур.испытаний)	
5	Термоизоляция негорючая (НГ): минеральная вата	не входит в поставку Hilti
6	Дюбель крепления термоизоляции	
7	Мембрана из НГ материала	устанавливается, если применимо
8	Облицовка: кирпич	
9	Удлинитель (вставка) MFT-BSE 150x61 StS	
10	Комплект крепления удлинителя MFT-BSE StS	см. примечания п.5
11	Гибкая связь	
12	Профиль горизонтальный (опорный) MFT-BS L StS	см. примечания п.3
13	Комплект крепления профиля MFT-BS L StS	см. примечания п.5
14	Подкос MFT-BS 63-2H StS	
15	Заклепка вытяжная $\phi 4.8 \times 12$ Al/A2 (A2/A2)	
16	Армирование кирпичной кладки	
17	Раствор кирпичной кладки	
18	Фиксатор утеплителя	

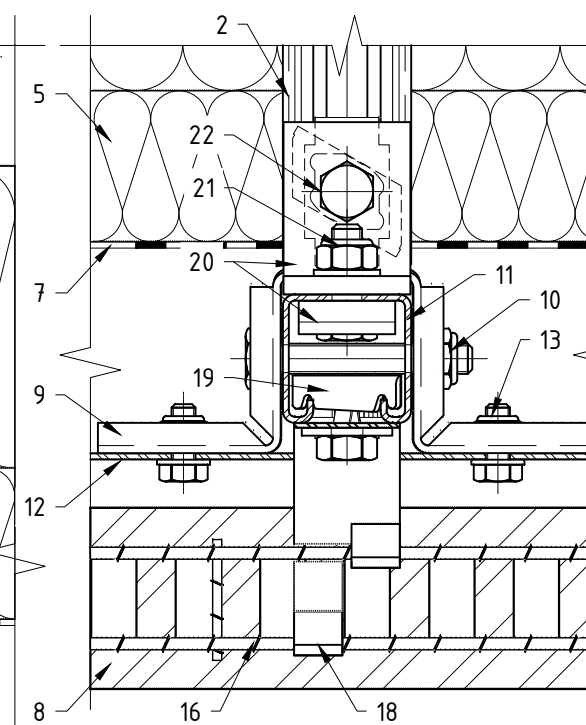
Примечания:

1. Рекомендации по регулировке вылета системы и варианты компоновок элементов системы см. разделы №3 и подраздел №6.2 данного АТР;
2. Рекомендации по креплению облицовки см. раздел №4 и подраздел №6.3 данного АТР. Варианты применяемой облицовки см. ТС/ТО. Габариты, тип, марку облицовки принять в соответствии с ТС/ТО на систему и тех.заданием на проектирование;
3. Тип применяемых кронштейнов и профилей определяется расчетом в соответствии с требуемым конструктивом. Если применимо по конструктиву и расчету, допускается замена профилей и кронштейнов;
4. Количество болтов/шпилек/заклепок на одно соединение двух элементов системы определить по расчету, при этом система должна работать заданным образом. Длина применяемого болта/шпильки/заклепки определяется в зависимости от толщины закрепляемых элементов (см. тех.информацию от производителя). Допускается изменения диаметра болтов/шпилек/заклепок в соответствии с требованием по проекту и с учетом несущей способности. Рекомендации по выполнению отверстий под заклепки см. подраздел №6.2 данного АТР;
5. Примеры комплектов крепления для удлинителей/профилей/зацепов см. разделы №6.3 и №9;
6. Основание кронштейнов допускается усиливать с помощью шайб, тип шайб принять по проекту. Необходимость установки шайб и изменения в составе соединения связанные с применением такого решения выполнить согласно проекту;
7. Допускается установка опорного профиля без применения подкосов, в соответствии со стат.расчетом, см. проект. При необходимости допускается усиление опорного профиля в месте установки вытяжной заклепки с помощью шайбы, см. проект;
8. * - горизонтальный и вертикальный швы между элементами облицовки принять согласно проекту, рекомендации см. раздел №6.3;
9. ** - расстояние между торцами двух смежных профилей принять с учетом терморасширений материала и работы системы НВФ;
10. *** - необходимость установки принять в соответствии с проектом. Рекомендуемый шаг фиксации утеплителя см. раздел №5.1.

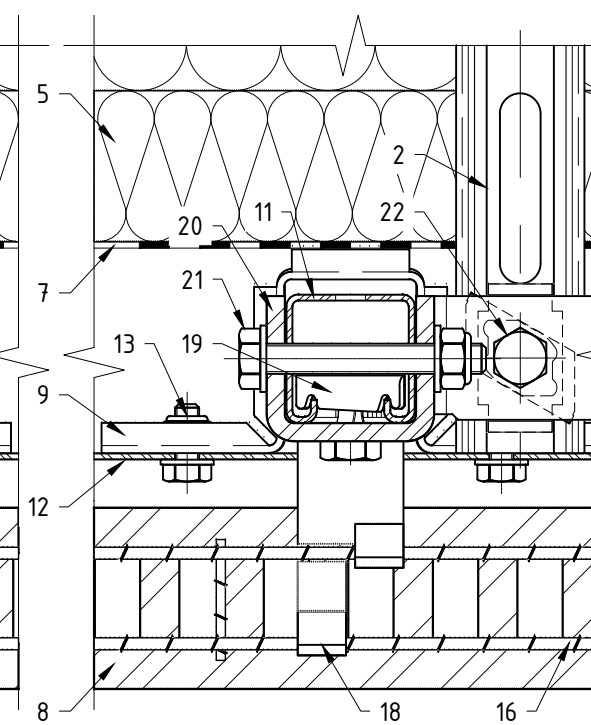
Горизонтальный разрез: крепление кирпича на систему с кронштейнами MQK с использованием вертикальных профилей.



Фрагмент №1 (доп. вариант крепления вертикального профиля к кронштейну)



Фрагмент №1 (доп. вариант крепления вертикального профиля к кронштейну)

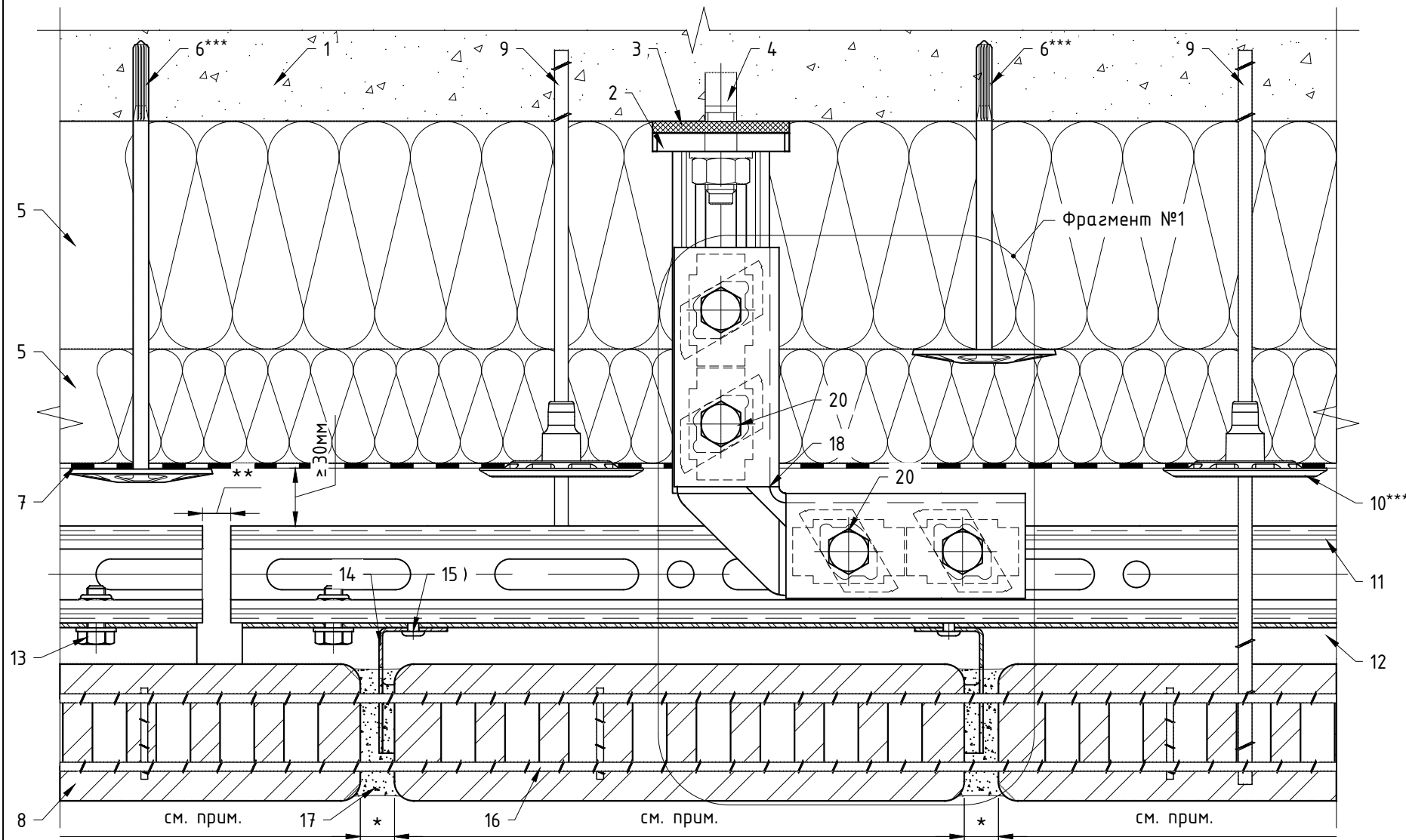


Поз.	Наименование	Примечания
1	Строительное основание	
2	Кронштейн-консоль (MFT, MT-BR, MQK и пр.)	
3	Термомост MFT-BSI 180 (150/220/250)	
4	Анкер (принять по результатам натур.испытаний)	
5	Термоизоляция негорючая (НГ): минеральная вата	не входит в поставку Hilti
6	Дюбель крепления термоизоляции	
7	Мембрана из НГ материала	устанавливается, если применимо
8	Облицовка: кирпич	
9	Удлинитель (вставка) MFT-BSE 150x61 StS	
10	Комплект крепления удлинителя MFT-BSE StS	см. примечания п.5
11	Профиль вертикальный (MFT, MT, MQ и пр.)	см. примечания п.3
12	Профиль горизонтальный (опорный) MFT-BS L StS	см. примечания п.3
13	Комплект крепления профиля MFT-BS L StS	см. примечания п.5
14	Подкос MFT-BS 63-2H StS	
15	Заклепка вытяжная $\phi 4.8 \times 12$ Al/A2 (A2/A2)	
16	Армирование кирпичной кладки	
17	Раствор кирпичной кладки	
18	Зацеп MFT-BS StS (MFT-BS R StS)	
19	Комплект крепления зацепа MFT-BS StS StS	см. примечания п.5
20	Соединитель (MT, MQ и пр.)	см. примечания п.8
21	Комплект крепления верт.профиля (шпилька, болт)	см. примечания п.5
22	Комплект крепления вертикального профиля с помощью монтажной гайки (MT, MQ и пр.)	см. примечания п.5

Примечания:

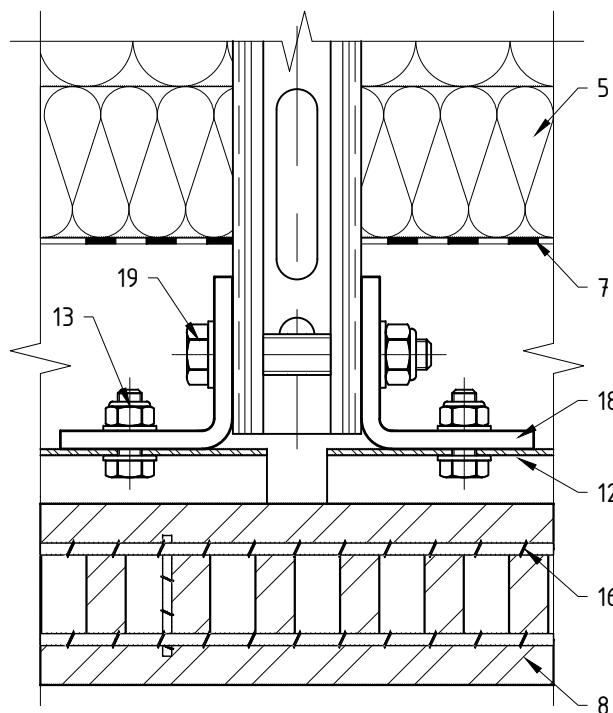
1. Рекомендации по регулировке вылета системы и варианты компоновок элементов системы см. разделы №3 и подраздел №6.2 данного АТР;
2. Рекомендации по креплению облицовки см. раздел №4 и подраздел №6.3 данного АТР. Варианты применяемой облицовки см. ТС/ТО. Габариты, тип, марку облицовки принять в соответствии с ТС/ТО на систему и тех.заданием на проектирование;
3. Тип применяемых кронштейнов и профилей определяется расчетом в соответствии с требуемым конструктивом. Если применимо по конструктиву и расчету, допускается замена профилей и кронштейнов;
4. Количество болтов/шпилек/заклепок на одно соединение двух элементов системы определить по расчету, при этом система должна работать заданным образом. Длина применяемого болта/шпильки/заклепки определяется в зависимости от толщины закрепляемых элементов (см. тех.информацию от производителя). Допускается изменения диаметра болтов/шпилек/заклепок в соответствии с требованием по проекту и с учетом несущей способности. Рекомендации по выполнению отверстий под заклепки см. подраздел №6.2 данного АТР;
5. Примеры комплектов крепления для удлинителей/профилей/зацепов см. разделы №6.3 и №9;
6. Основание кронштейнов допускается усиливать с помощью шайб, тип шайб принять по проекту. Необходимость установки шайб и изменения в составе соединения связанные с применением такого решения выполнить согласно проекту;
7. Допускается установка опорного профиля без применения подкосов, в соответствии со стат.расчетом, см. проект. При необходимости допускается усиление опорного профиля в месте установки вытяжной заклепки с помощью шайбы, см. проект;
8. На чертеже показаны не все возможные варианты соединений. Возможность применения тех.решения и метод фиксации элементов между собой определяются проектом. В качестве соединителей кронштейна и направляющей допускается применение не указанных в данном АТР элементов. К применению рекомендуются элементы монтажной системы Hilti;
9. * - горизонтальный и вертикальный швы между элементами облицовки принять согласно проекту, рекомендации см. раздел №6.3.

Горизонтальный разрез: крепление кирпича на систему с кронштейнами MQK(MT-BR) без использования вертикальных профилей (с гибкими связями).



Поз.	Наименование	Примечания
1	Строительное основание	
2	Кронштейн-консоль (MFT, MT-BR, MQK и пр.)	
3	Термомост MFT-BSI 180 (150/220/250)	
4	Анкер (принять по результатам натур.испытаний)	
5	Термоизоляция негорючая (НГ): минеральная вата	не входит в поставку Hilti
6	Дюбель крепления термоизоляции	
7	Мембрана из НГ материала	устанавливается, если применимо
8	Облицовка: кирпич	
9	Гибкая связь	
10	Фиксатор утеплителя	
11	Профиль горизонтальный (MFT, MT, MQ и пр.)	см. примечания п.3
12	Профиль горизонтальный (опорный) MFT-BS L StS	см. примечания п.3
13	Комплект крепления профиля MFT-BS L StS	см. примечания п.5
14	Подкос MFT-BS 63-2H StS	
15	Заклепка вытяжная $\phi 4.8 \times 12$ Al/A2 (A2/A2)	
16	Армирование кирпичной кладки	
17	Раствор кирпичной кладки	
18	Соединитель (MT, MQ и пр.)	см. примечания п.8
19	Комплект крепления гор.профиля (шпилька, болт)	см. примечания п.5
20	Комплект крепления горизонтального профиля с помощью монтажной гайки (MT, MQ и пр.)	см. примечания п.5

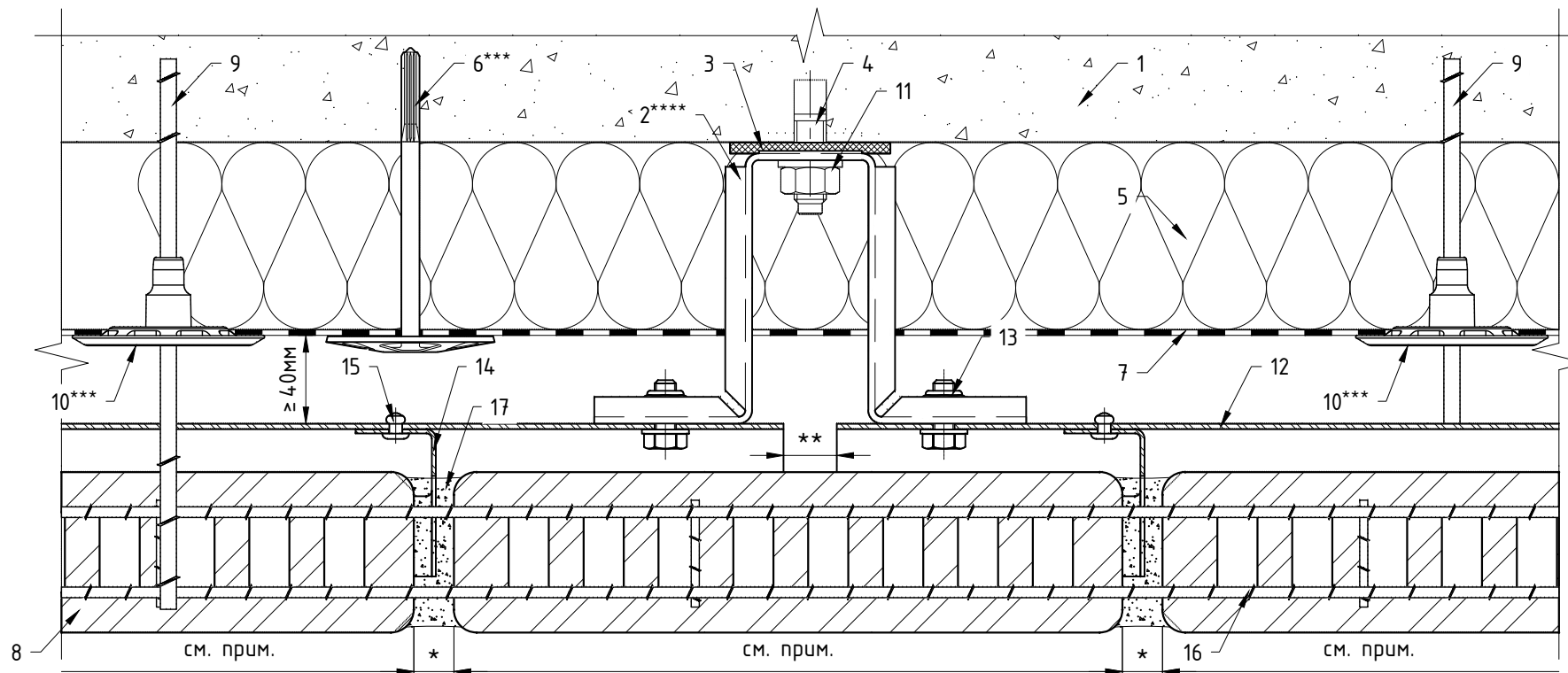
Фрагмент №1 (доп.вариант крепления горизонтального профиля к кронштейну)



Примечания:

1. Рекомендации по регулировке вылета системы и варианты компоновок элементов системы см. разделы №3 и подраздел №6.2 данного АТР;
2. Рекомендации по креплению облицовки см. раздел №4 и подраздел №6.3 данного АТР. Варианты применяемой облицовки см. ТС/ТО. Габариты, тип, марку облицовки принять в соответствии с ТС/ТО на систему и тех.заданием на проектирование;
3. Тип применяемых кронштейнов и профилей определяется расчетом в соответствии с требуемым конструктивом. Если применимо по конструктиву и расчету, допускается замена профилей и кронштейнов;
4. Количество болтов/шпилек/заклепок на одно соединение двух элементов системы определить по расчету, при этом система должна работать заданным образом. Длина применяемого болта/шпильки/заклепки определяется в зависимости от толщины закрепляемых элементов (см. тех.информацию от производителя). Допускается изменения диаметра болтов/шпилек/заклепок в соответствии с требованием по проекту и с учетом несущей способности. Рекомендации по выполнению отверстий под заклепки см. подраздел №6.2 данного АТР;
5. Примеры комплектов крепления для удлинителей/профилей/зацепов см. разделы №6.3 и №9;
6. Основание кронштейнов допускается усиливать с помощью шайб, тип шайб принять по проекту. Необходимость установки шайб и изменения в составе соединения связанные с применением такого решения выполнить согласно проекту;
7. Допускается установка опорного профиля без применения подкосов, в соответствии со стат.расчетом, см. проект. При необходимости допускается усиление опорного профиля в месте установки вытяжной заклепки с помощью шайбы, см. проект;
8. На чертеже показаны не все возможные варианты соединений. Возможность применения тех.решения и метод фиксации элементов между собой определяются проектом. В качестве соединителей кронштейна и направляющей допускается применение не указанных в данном АТР элементов. К применению рекомендуются элементы монтажной системы Hilti;
9. * - горизонтальный и вертикальный швы между элементами облицовки принять согласно проекту, рекомендации см. раздел №6.3;
9. ** - расстояние между торцами двух смежных профилей принять с учетом терморасширений материала и работы системы НВФ;
10. *** - необходимость установки принять в соответствии с проектом. Рекомендуемый шаг фиксации утеплителя см. раздел №5.1.

Горизонтальный разрез: крепление кирпича на систему с удлинителями MFT-ХН без использования вертикальных профилей (с гибкими связями).

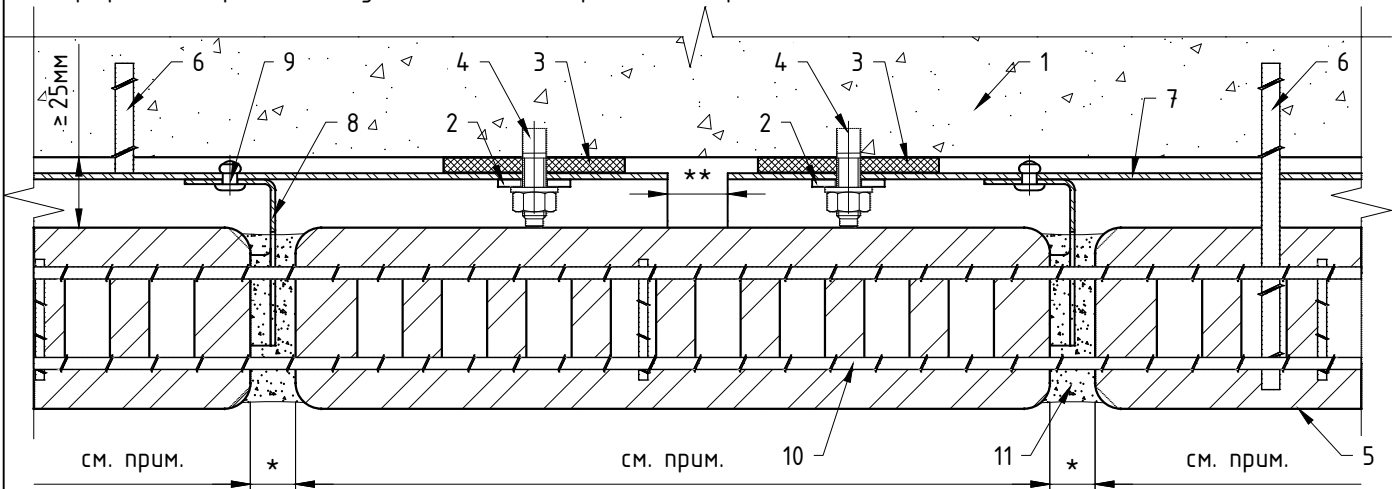


Поз.	Наименование	Примечания
1	Строительное основание	
2	Удлинитель (вставка) MFT-BSE 150x101 StS	см. примечания п.6
3	Термомост MFT-BSI 180 (150/220/250)	
4	Анкер (принять по результатам натур.испытаний)	
5	Термоизоляция негорючая (НГ): минеральная вата	не входит в поставку Hilti
6	Дюбель крепления термоизоляции	
7	Мембрана из НГ материала	устанавливается, если применимо
8	Облицовка: кирпич	
9	Гибкая связь	
10	Фиксатор утеплителя	
11	Шайба MFT-BFW StS	см. примечания п.6
12	Профиль горизонтальный (опорный) MFT-BS L StS	см. примечания п.3
13	Комплект крепления профиля MFT-BS L StS	см. примечания п.5
14	Подкос MFT-BS 63-2H StS	
15	Заклепка вытяжная $\Phi 4.8 \times 12$ Al/A2 (A2/A2)	
16	Армирование кирпичной кладки	
17	Раствор кирпичной кладки	

Примечания:

1. Рекомендации по регулировке вылета системы и варианты компоновок элементов системы см. разделы №3 и подраздел №6.2 данного АТР;
2. Рекомендации по креплению облицовки см. раздел №4 и подраздел №6.3 данного АТР. Варианты применяемой облицовки см. ТС/ТО. Габариты, тип, марку облицовки принять в соответствии с ТС/ТО на систему и тех.заданием на проектирование;
3. Тип применяемых кронштейнов и профилей определяется расчетом в соответствии с требуемым конструктивом. Если применимо по конструктиву и расчету, допускается замена профилей и кронштейнов;
4. Количество болтов/шпилек/заклепок на одно соединение двух элементов системы определить по расчету, при этом система должна работать заданным образом. Длина применяемого болта/шпильки/заклепки определяется в зависимости от толщины закрепляемых элементов (см. тех.информацию от производителя). Допускается изменения диаметра болтов/шпилек/заклепок в соответствии с требованием по проекту и с учетом несущей способности. Рекомендации по выполнению отверстий под заклепки см. подраздел №6.2 данного АТР;
5. Примеры комплектов крепления для удлинителей/профилей/зацепов см. разделы №6.3 и №9;
6. Основание кронштейнов допускается усиливать с помощью шайб, тип шайб принять по проекту. Необходимость установки шайб и изменения в составе соединения связанные с применением такого решения выполнить согласно проекту;
7. Допускается установка опорного профиля без применения подкосов, в соответствии со стат.расчетом, см. проект. При необходимости допускается усиление опорного профиля в месте установки вытяжной заклепки с помощью шайбы, см. проект;
8. * - горизонтальный и вертикальный швы между элементами облицовки принять согласно проекту, рекомендации см. раздел №6.3;
9. ** - расстояние между торцами двух смежных профилей принять с учетом терморасширений материала и работы системы НВФ;
10. *** - необходимость установки принять в соответствии с проектом. Рекомендуемый шаг фиксации утеплителя см. раздел №5.1;
11. **** - верхний задний загиб удлинителя отрезать до монтажа.

Горизонтальный разрез: крепление кирпича на ригельную систему с установкой горизонтального профиля к строительному основанию без применения кронштейнов.

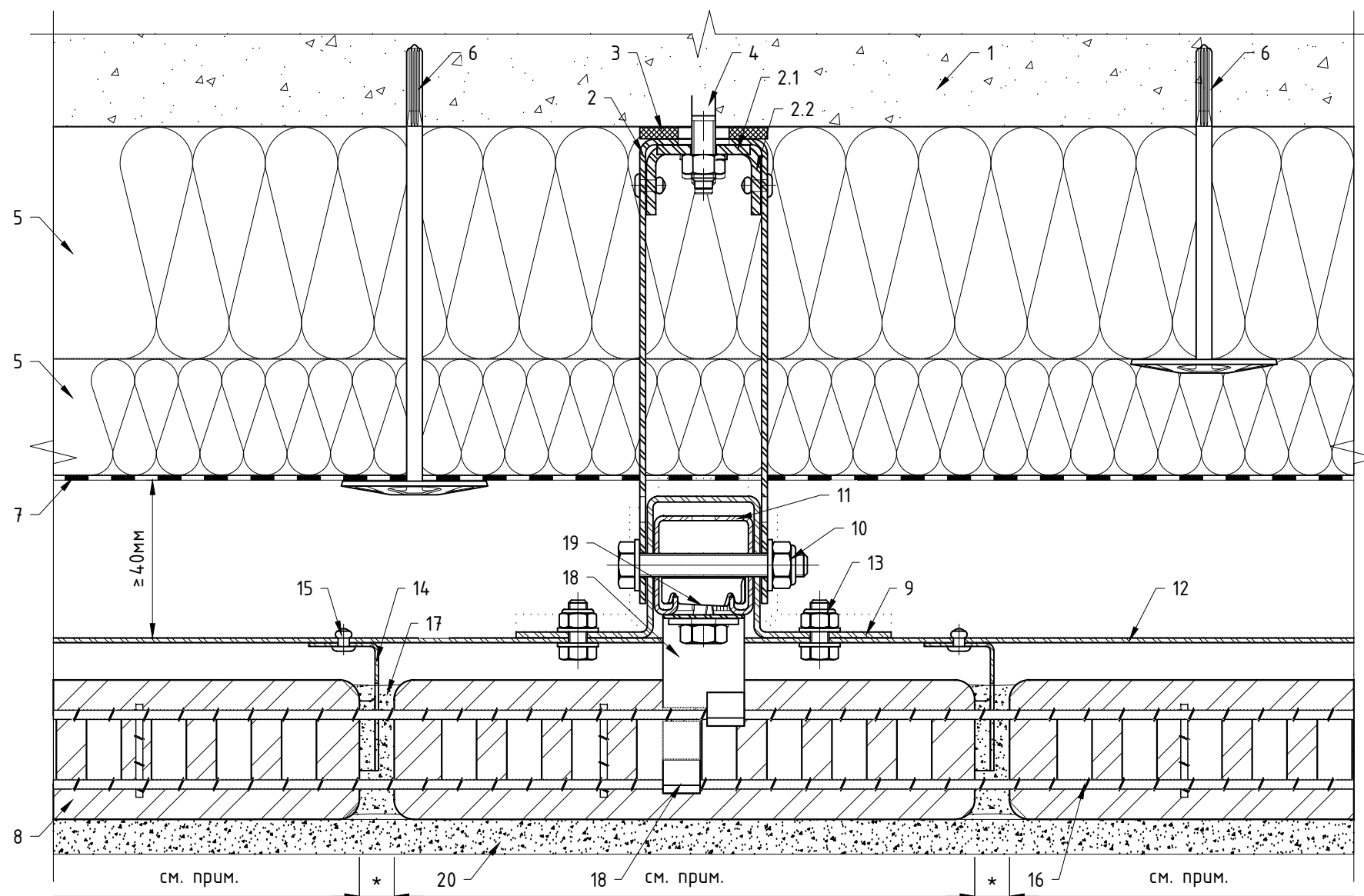


Поз.	Наименование	Примечания
1	Строительное основание	
2	Шайба MFT-BFW StS	см. примечания п.6
3	Термомост MFT-BSI 180 (150/220/250)	
4	Анкер (принять по результатам натур.испытаний)	
5	Облицовка: кирпич	
6	Гибкая связь	
7	Профиль горизонтальный (опорный) MFT-BS L StS	см. примечания п.3
8	Подкос MFT-BS 63-2H StS	
9	Заклепка вытяжная $\phi 4.8 \times 12$ Al/A2 (A2/A2)	
10	Армирование кирпичной кладки	
11	Раствор кирпичной кладки	

Примечания:

1. Рекомендации по регулировке вылета системы и варианты компоновок элементов системы см. разделы №3 и подраздел №6.2 данного АТР;
2. Рекомендации по креплению облицовки см. раздел №4 и подраздел №6.3 данного АТР. Варианты применяемой облицовки см. ТС/ТО. Габариты, тип, марку облицовки принять в соответствии с ТС/ТО на систему и тех.заданием на проектирование;
3. Тип применяемых профилей определяется расчетом в соответствии с требуемым конструктивом. Если применимо по конструктиву и расчету, допускается замена профилей;
4. Количество болтов/шпилек/заклепок на одно соединение двух элементов системы определить по расчету, при этом система должна работать заданным образом. Длина применяемого болта/шпильки/заклепки определяется в зависимости от толщины закрепляемых элементов (см. тех.информацию от производителя). Допускается изменения диаметра болтов/шпилек/заклепок в соответствии с требованием по проекту и с учетом несущей способности. Рекомендации по выполнению отверстий под заклепки см. подраздел №6.2 данного АТР;
5. Шаг крепления горизонтального профиля принять по проекту и с учетом стат.расчета;
6. Основание горизонтального профиля (в местах крепления к строительному основанию) допускается усиливать с помощью шайб, тип шайб принять по проекту. Необходимость установки шайб и изменения в составе соединения связанные с применением такого решения выполнить согласно проекту;
7. Допускается установка опорного профиля без применения подкосов, в соответствии со стат.расчетом, см. проект. При необходимости допускается усиление опорного профиля в месте установки вытяжной заклепки с помощью шайбы, см. проект;
8. В местах установки подкосов, если они находятся вне вертикального шва облицовки, выполнить пропил в кирпиче с изнаночной стороны, необходимый и достаточный для монтажа кирпича с учетом применяемого подкоса;
9. Для данного решения необходимо использование большего количества вент.коробочек. На каждый этаж должно приходиться не менее 2-х рядов продухов, над и под горизонтальным несущим профилем;
10. * - горизонтальный и вертикальный швы между элементами облицовки принять согласно проекту, рекомендации см. раздел №6.3;
11. ** - расстояние между торцами двух смежных профилей принять с учетом терморасширений материала и работы системы НВФ.

Горизонтальный разрез: крепление кирпича на систему с кронштейнами MFT-XH с использованием вертикальных профилей, декоративная отделка кирпичной кладки штукатуркой.

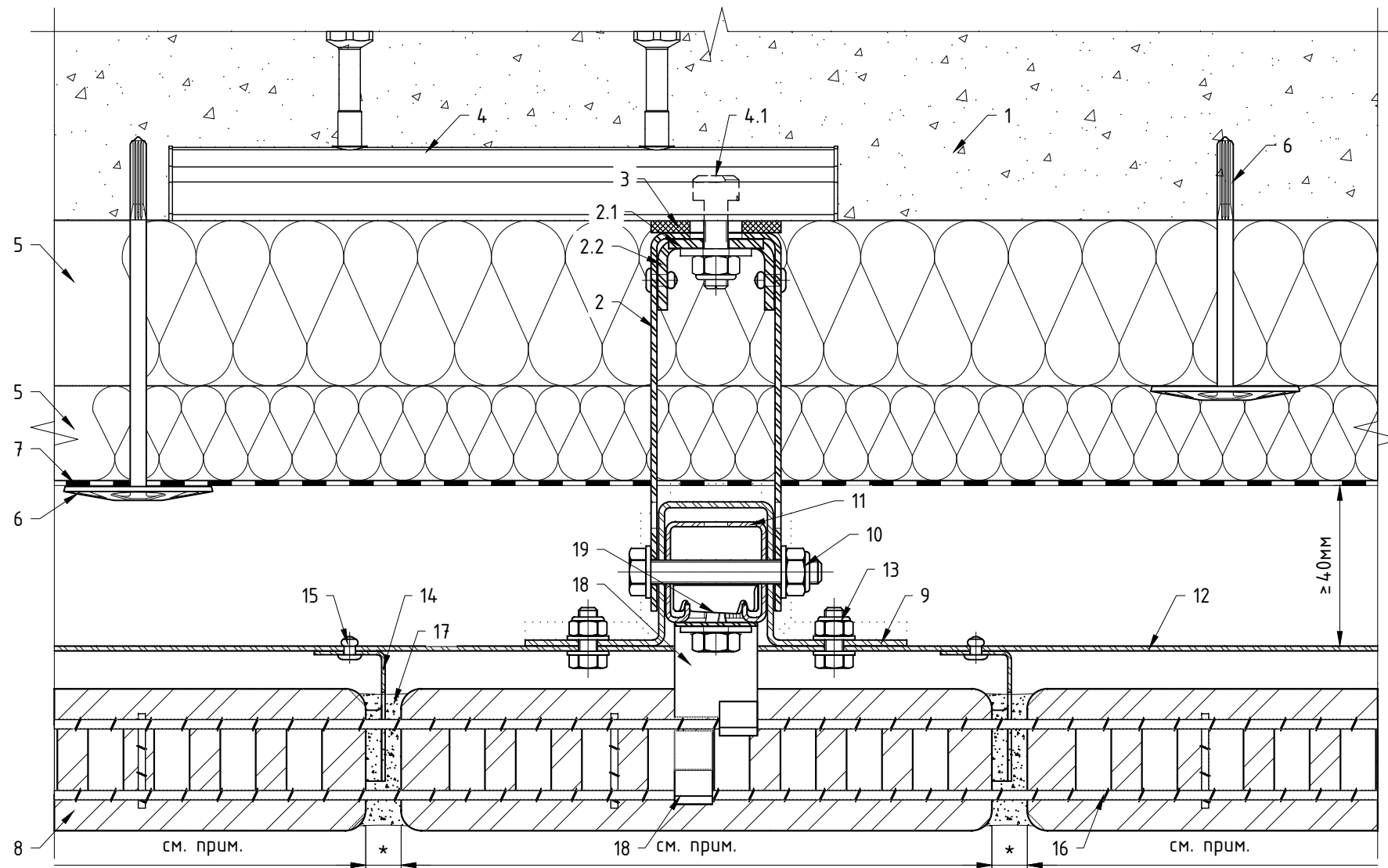


Поз.	Наименование	Примечания
1	Строительное основание	
2	Кронштейн MFT-BS 220 h180 StS	
2.1	Шайба MFT-BFW StS	см. примечания п.6
2.2	Шайба (упор усиления) MFT-BFW-U30 StS	см. примечания п.6
3	Термомост MFT-BSI 180 (150/220/250)	
4	Анкер (принять по результатам натур.испытаний)	
5	Термоизоляция негорючая (НГ): минеральная вата	не входит в поставку Hilti
6	Дюбель крепления термоизоляции	
7	Мембрана из НГ материала	устанавливается, если применимо
8	Облицовка: кирпич	
9	Удлинитель (вставка) MFT-BSE 150x61 StS	
10	Комплект крепления удлинителя MFT-BSE StS	см. примечания п.5
11	Профиль вертикальный (MFT, MT, MQ и пр.)	см. примечания п.3
12	Профиль горизонтальный (опорный) MFT-BS L StS	см. примечания п.3
13	Комплект крепления профиля MFT-BS L StS	см. примечания п.5
14	Подкос MFT-BS 63-2H StS	
15	Заклепка вытяжная $\phi 4.8 \times 12$ Al/A2 (A2/A2)	
16	Армирование кирпичной кладки	
17	Раствор кирпичной кладки	
18	Зацеп MFT-BS StS (MFT-BS R StS)	
19	Комплект крепления зацепа MFT-BS StS StS	см. примечания п.5
20	Штукатурка	

Примечания:

1. Рекомендации по регулировке вылета системы и варианты компоновок элементов системы см. разделы №3 и подраздел №6.2 данного АТР;
2. Рекомендации по креплению облицовки см. раздел №4 и подраздел №6.3 данного АТР. Варианты применяемой облицовки см. ТС/ТО. Габариты, тип, марку облицовки принять в соответствии с ТС/ТО на систему и тех.заданием на проектирование;
3. Тип применяемых кронштейнов и профилей определяется расчетом в соответствии с требуемым конструктивом. Если применимо по конструктиву и расчету, допускается замена профилей и кронштейнов;
4. Количество болтов/шпилек/заклепок на одно соединение двух элементов системы определить по расчету, при этом система должна работать заданным образом. Длина применяемого болта/шпильки/заклепки определяется в зависимости от толщины закрепляемых элементов (см. тех.информацию от производителя). Допускается изменения диаметра болтов/шпилек/заклепок в соответствии с требованием по проекту и с учетом несущей способности. Рекомендации по выполнению отверстий под заклепки см. подраздел №6.2 данного АТР;
5. Примеры комплектов крепления для удлинителей/профилей/зацепов см. разделы №6.3 и №9;
6. Основание кронштейнов допускается усиливать с помощью шайб, тип шайб принять по проекту. Необходимость установки шайб и изменения в составе соединения связанные с применением такого решения выполнить согласно проекту;
7. Допускается установка опорного профиля без применения подкосов, в соответствии со стат.расчетом, см. проект. При необходимости допускается усиление опорного профиля в месте установки вытяжной заклепки с помощью шайбы, см. проект;
8. Толщину штукатурки принять по проекту;
9. * - горизонтальный и вертикальный швы между элементами облицовки принять согласно проекту, рекомендации см. раздел №6.3.

Горизонтальный разрез: крепление кирпича на систему с кронштейнами MFT-XH с применением вертикальных профилей, монтаж на предустановленные анкер-каналы.

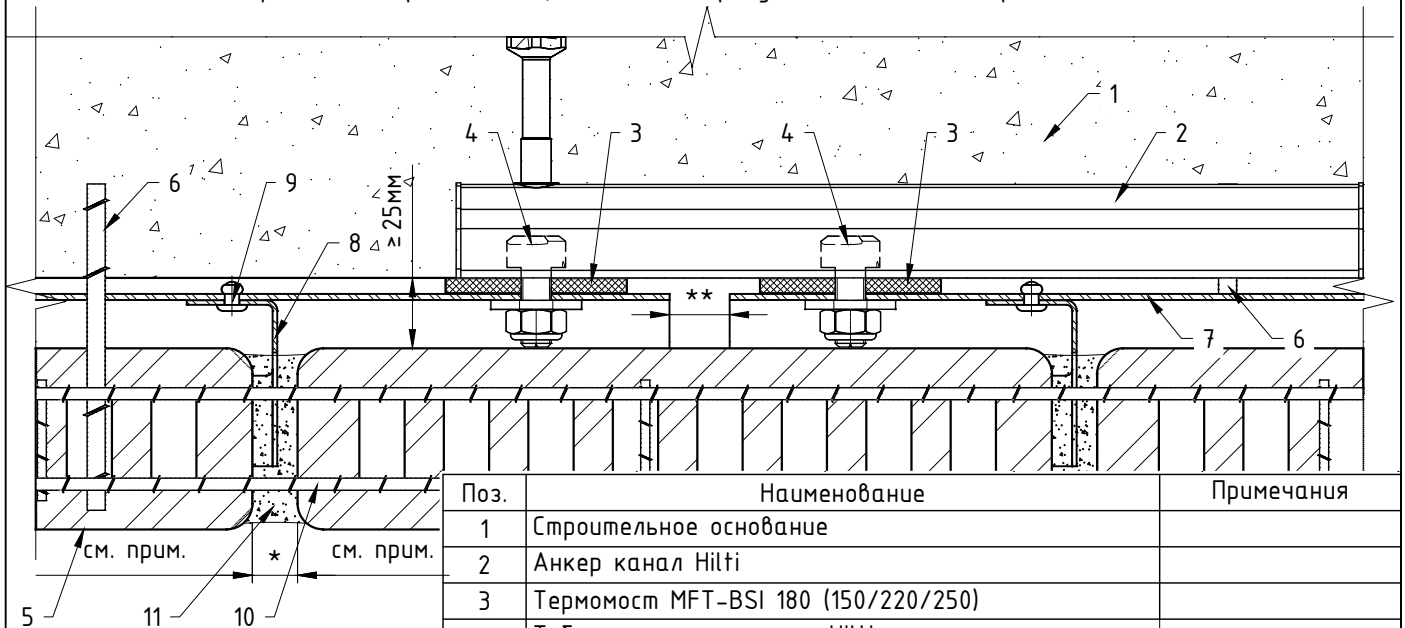


Поз.	Наименование	Примечания
1	Строительное основание	
2	Кронштейн MFT-BS 220 h180 StS	
2.1	Шайба MFT-BFW StS	см. примечания п.6
2.2	Шайба (упор усиления) MFT-BFW-U30 StS	см. примечания п.6
3	Термомост MFT-BSI 180 (150/220/250)	
4	Анкер канал Hilti	
4.1	T-болт к анкер-каналу Hilti Гайка DIN 982 (DIN 985) Шайба MFT-BFW StS	см. примечания п.6
5	Термоизоляция негорючая (НГ): минеральная вата	не входит в поставку Hilti
6	Дюбель крепления термоизоляции	
7	Мембрана из НГ материала	устанавливается, если применимо
8	Облицовка: кирпич	
9	Удлинитель (вставка) MFT-BSE 150x61 StS	
10	Комплект крепления удлинителя MFT-BSE StS	см. примечания п.5
11	Профиль вертикальный (MFT, MT, MQ и пр.)	см. примечания п.3
12	Профиль горизонтальный (опорный) MFT-BS L StS	см. примечания п.3
13	Комплект крепления профиля MFT-BS L StS	см. примечания п.5
14	Подкос MFT-BS 63-2H StS	
15	Заклепка вытяжная $\phi 4.8 \times 12$ Al/A2 (A2/A2)	
16	Армирование кирпичной кладки	
17	Раствор кирпичной кладки	
18	Зацеп MFT-BS StS (MFT-BS R StS)	
19	Комплект крепления зацепа MFT-BS StS StS	см. примечания п.5

Примечания:

1. Рекомендации по регулировке вылета системы и варианты компоновок элементов системы см. разделы №3 и подраздел №6.2 данного АТР;
2. Рекомендации по креплению облицовки см. раздел №4 и подраздел №6.3 данного АТР. Варианты применяемой облицовки см. ТС/ТО. Габариты, тип, марку облицовки принять в соответствии с ТС/ТО на систему и тех.заданием на проектирование;
3. Тип применяемых кронштейнов и профилей определяется расчетом в соответствии с требуемым конструктивом. Если применимо по конструктиву и расчету, допускается замена профилей и кронштейнов;
4. Количество болтов/шпилек/заклепок на одно соединение двух элементов системы определить по расчету, при этом система должна работать заданным образом. Длина применяемого болта/шпильки/заклепки определяется в зависимости от толщины закрепляемых элементов (см. тех.информацию от производителя). Допускается изменения диаметра болтов/шпилек/заклепок в соответствии с требованием по проекту и с учетом несущей способности. Рекомендации по выполнению отверстий под заклепки см. подраздел №6.2 данного АТР;
5. Примеры комплектов крепления для удлинителей/профилей/зацепов см. разделы №6.3 и №9;
6. Основание кронштейнов допускается усиливать с помощью шайб, тип шайб принять по проекту. Необходимость установки шайб и изменения в составе соединения связанные с применением такого решения выполнить согласно проекту;
7. Допускается установка опорного профиля без применения подкосов, в соответствии со стат.расчетом, см. проект. При необходимости допускается усиление опорного профиля в месте установки вытяжной заклепки с помощью шайбы, см. проект;
8. * - горизонтальный и вертикальный швы между элементами облицовки принять согласно проекту, рекомендации см. раздел №6.3.

Горизонтальный разрез: крепление кирпича с установкой горизонтального профиля к строительному основанию без применения кронштейнов, монтаж на предустановленные анкер-каналы.

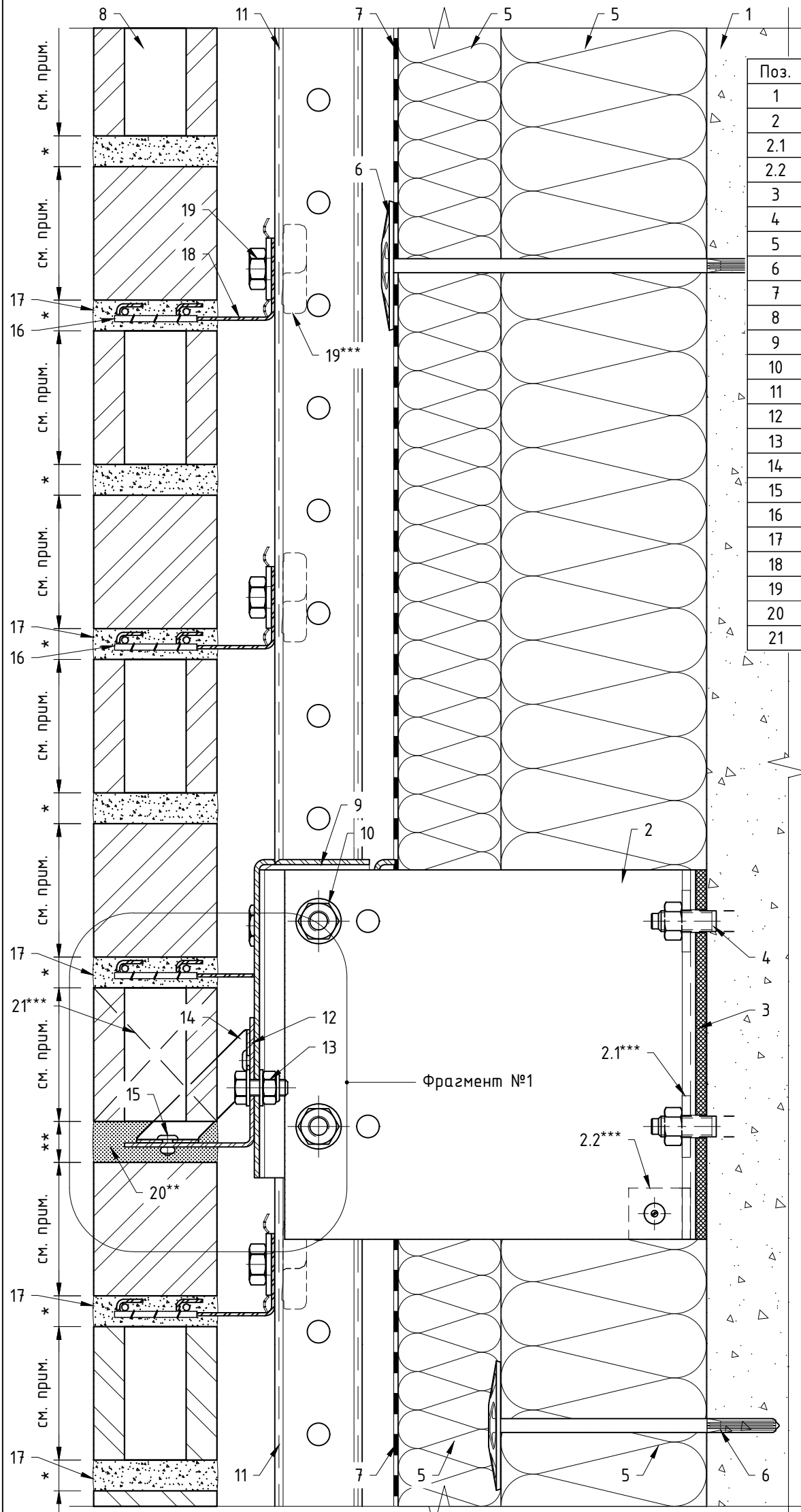


Поз.	Наименование	Примечания
1	Строительное основание	
2	Анкер канал Hilti	
3	Термомост MFT-BSI 180 (150/220/250)	
4	T-болт к анкер-каналу Hilti	
	Гайка DIN 982 (DIN 985)	см. примечания п.6
5	Облицовка: кирпич	
6	Гибкая связь	
7	Профиль горизонтальный (опорный) MFT-BS L StS	см. примечания п.3
8	Подкос MFT-BS 63-2H StS	
9	Заклепка вытяжная $\phi 4.8 \times 12$ Al/A2 (A2/A2)	
10	Армирование кирпичной кладки	
11	Раствор кирпичной кладки	

Примечания:

1. Рекомендации по регулировке вылета системы и варианты компоновок элементов системы см. разделы №3 и подраздел №6.2 данного АТР;
2. Рекомендации по креплению облицовки см. раздел №4 и подраздел №6.3 данного АТР. Варианты применяемой облицовки см. ТС/ТО. Габариты, тип, марку облицовки принять в соответствии с ТС/ТО на систему и тех.заданием на проектирование;
3. Тип применяемых профилей определяется расчетом в соответствии с требуемым конструктивом. Если применимо по конструктиву и расчету, допускается замена профилей;
4. Количество болтов/шпилек/заклепок на одно соединение двух элементов системы определить по расчету, при этом система должна работать заданным образом. Длина применяемого болта/шпильки/заклепки определяется в зависимости от толщины закрепляемых элементов (см. тех.информацию от производителя). Допускается изменения диаметра болтов/шпилек/заклепок в соответствии с требованием по проекту и с учетом несущей способности. Рекомендации по выполнению отверстий под заклепки см. подраздел №6.2 данного АТР;
5. Шаг крепления горизонтального профиля принять по проекту и с учетом стат.расчета;
6. Основание горизонтального профиля (в местах крепления к строительному основанию) допускается усиливать с помощью шайб, тип шайб принять по проекту. Необходимость установки шайб и изменения в составе соединения связанные с применением такого решения выполнить согласно проекту;
7. Допускается установка опорного профиля без применения подкосов, в соответствии со стат.расчетом, см. проект. При необходимости допускается усиление опорного профиля в месте установки вытяжной заклепки с помощью шайбы, см. проект;
8. В местах установки подкосов, если они находятся вне вертикального шва облицовки, выполнить пропил в кирпиче с изнаночной стороны, необходимый и достаточный для монтажа кирпича с учетом применяемого подкоса;
9. Для данного решения необходимо использование большего количества вент.коробочек. На каждый этаж должно приходиться не менее 2-х рядов продухов, над и под горизонтальным несущим профилем;
10. * - горизонтальный и вертикальный швы между элементами облицовки принять согласно проекту, рекомендации см. раздел №6.3;
11. ** - расстояние между торцами двух смежных профилей принять с учетом терморасширений материала и работы системы НВФ;
12. *** - контур элемента показан условно.

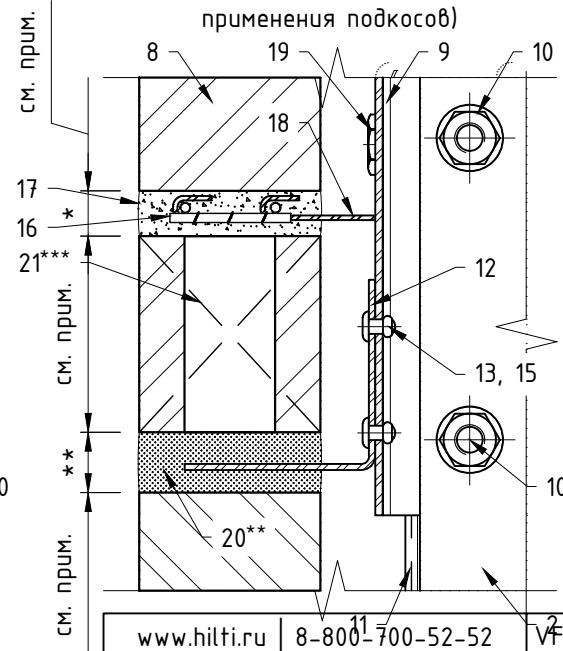
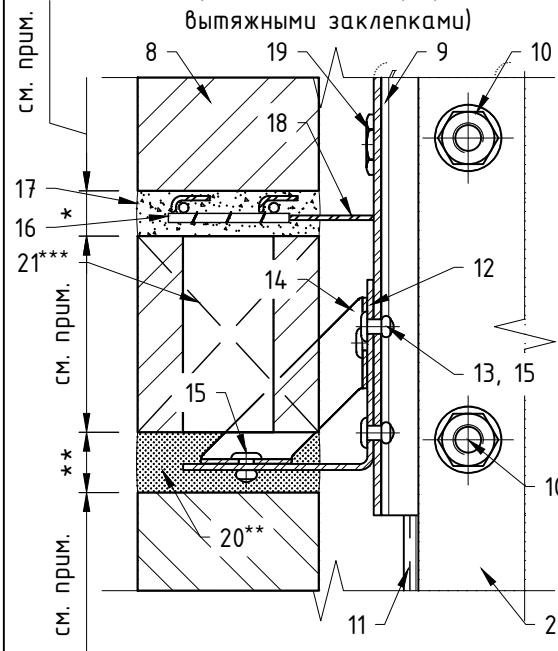
7.2. Вертикальный разрез: крепление кирпича на систему с кронштейнами MFT-XH с использованием вертикальных профилей.



Поз.	Наименование	Примечания
1	Строительное основание	
2	Кронштейн MFT-BS 220 h180 StS	
2.1	Шайба MFT-BFW StS	см. примечания п.6
2.2	Шайба (упор усиления) MFT-BFW-U30 StS	см. примечания п.6
3	Термомост MFT-BSI 180 (150/220/250)	
4	Анкер (принять по результатам натур.испытаний)	
5	Термоизоляция негорючая (НГ): минеральная вата	не входит в поставку Hilti
6	Дюбель крепления термоизоляции	
7	Мембрана из НГ материала	устанавливается, если применимо
8	Облицовка: кирпич	
9	Удлинитель (вставка) MFT-BSE 150x61 StS	
10	Комплект крепления удлинителя MFT-BSE StS	см. примечания п.5
11	Профиль вертикальный (MFT, MT, MQ и пр.)	см. примечания п.3
12	Профиль горизонтальный (опорный) MFT-BS L StS	см. примечания п.3
13	Комплект крепления профиля MFT-BS L StS	см. примечания п.5
14	Подкос MFT-BS 63-2H StS	
15	Заклепка вытяжная $\phi 4.8 \times 12$ Al/A2 (A2/A2)	
16	Армирование кирпичной кладки	
17	Раствор кирпичной кладки	
18	Зацеп MFT-BS StS (MFT-BS R StS)	
19	Комплект крепления зацепа MFT-BS StS StS	см. примечания п.5
20	Мастика/герметик устойчивый к деформациям	
21	Вентиляционная коробочка	

Фрагмент №1 (крепление горизонтального профиля вытяжными заклепками)

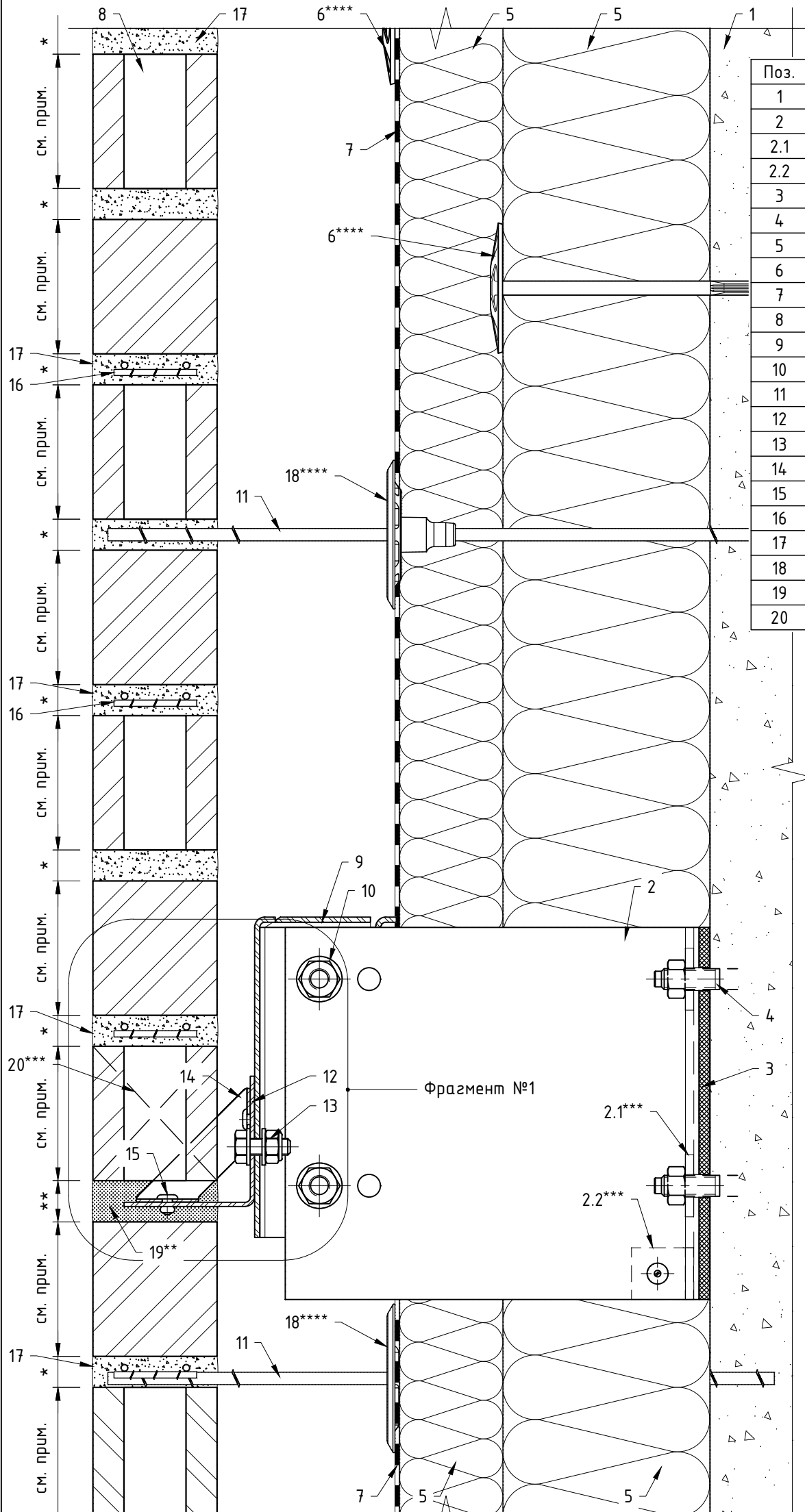
Фрагмент №1 (крепление горизонтального профиля без применения подкосов)



Примечания:

1. Рекомендации по регулировке вылета системы и варианты компоновок элементов системы см. разделы №3 и подраздел №6.2 данного АТР;
2. Рекомендации по креплению облицовки см. раздел №4 и подраздел №6.3 данного АТР. Варианты применяемой облицовки см. ТС/ТО. Габариты, тип, марку облицовки принять в соответствии с ТС/ТО на систему и тех.заданием на проектирование;
3. Тип применяемых кронштейнов и профилей определяется расчетом в соответствии с требуемым конструктивом. Если применимо по конструктиву и расчету, допускается замена профилей и кронштейнов;
4. Количество болтов/шпилек/заклепок на одно соединение двух элементов системы определить по расчету, при этом система должна работать заданным образом. Длина применяемого болта/шпильки/заклепки определяется в зависимости от толщины закрепляемых элементов (см. тех.информацию от производителя). Допускается изменения диаметра болтов/шпилек/заклепок в соответствии с требованием по проекту и с учетом несущей способности. Рекомендации по выполнению отверстий под заклепки см. подраздел №6.2 данного АТР;
5. Примеры комплектов крепления для удлинителей/профилей/зацепов см. разделы №6.3 и №9;
6. Основание кронштейнов допускается усиливать с помощью шайб, тип шайб принять по проекту. Необходимость установки шайб и изменения в составе соединения связанные с применением такого решения выполнить согласно проекту;
7. Допускается установка опорного профиля без применения подкосов, в соответствии со стат.расчетом, см. проект. При необходимости допускается усиление опорного профиля в месте установки вытяжной заклепки с помощью шайбы, см. проект;
8. * - горизонтальный и вертикальный швы между элементами облицовки принять согласно проекту, рекомендации см. раздел №6.3;
9. ** - высоту горизонтального деформационного шва принять необходимым и достаточным для компенсации терморасширений кирпичной кладки. Рекомендации по заполнению и организации деф. швов см. раздел №6.3;
10. *** - контур элемента показан условно.

Вертикальный разрез: крепление кирпича на систему с кронштейнами MFT-XH без использования вертикальных профилей (с гибкими связями).

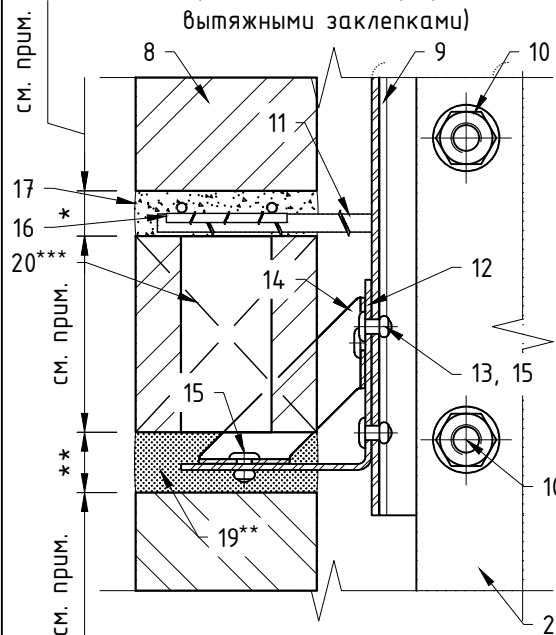


Поз.	Наименование	Примечания
1	Строительное основание	
2	Кронштейн MFT-BS 220 h180 StS	
2.1	Шайба MFT-BFW StS	см. примечания п.6
2.2	Шайба (упор усиления) MFT-BFW-U30 StS	см. примечания п.6
3	Термомост MFT-BSI 180 (150/220/250)	
4	Анкер (принять по результатам натур.испытаний)	
5	Термоизоляция негорючая (НГ): минеральная вата	не входит в поставку Hilti
6	Дюбель крепления термоизоляции	
7	Мембрана из НГ материала	устанавливается, если применимо
8	Облицовка: кирпич	
9	Удлинитель (вставка) MFT-BSE 150x61 StS	
10	Комплект крепления удлинителя MFT-BSE StS	см. примечания п.5
11	Гибкая связь	
12	Профиль горизонтальный (опорный) MFT-BS L StS	см. примечания п.3
13	Комплект крепления профиля MFT-BS L StS	см. примечания п.5
14	Подкос MFT-BS 63-2H StS	
15	Заклепка вытяжная $\Phi 4.8 \times 12$ Al/A2 (A2/A2)	
16	Армирование кирпичной кладки	
17	Раствор кирпичной кладки	
18	Фиксатор утеплителя	
19	Мастика/герметик устойчивый к деформациям	
20	Вентиляционная коробочка	

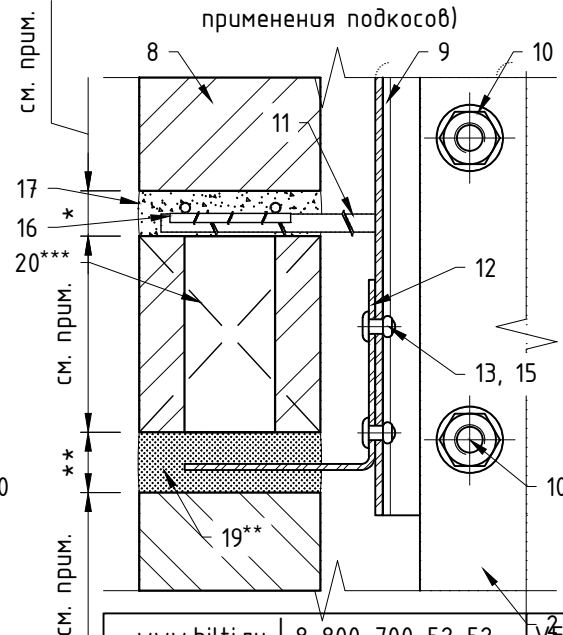
Примечания:

1. Рекомендации по регулировке вылета системы и варианты компоновок элементов системы см. разделы №3 и подраздел №6.2 данного АТР;
2. Рекомендации по креплению облицовки см. раздел №4 и подраздел №6.3 данного АТР. Варианты применяемой облицовки см. ТС/ТО. Габариты, тип, марку облицовки принять в соответствии с ТС/ТО на систему и тех.заданием на проектирование;
3. Тип применяемых кронштейнов и профилей определяется расчетом в соответствии с требуемым конструктивом. Если применимо по конструктиву и расчету, допускается замена профилей и кронштейнов;
4. Количество болтов/шпилек/заклепок на одно соединение двух элементов системы определить по расчету, при этом система должна работать заданным образом. Длина применяемого болта/шпильки/заклепки определяется в зависимости от толщины закрепляемых элементов (см. тех.информацию от производителя). Допускается изменения диаметра болтов/шпилек/заклепок в соответствии с требованием по проекту и с учетом несущей способности. Рекомендации по выполнению отверстий под заклепки см. подраздел №6.2 данного АТР;
5. Примеры комплектов крепления для удлинителей/профилей/зацепов см. разделы №6.3 и №9;
6. Основание кронштейнов допускается усиливать с помощью шайб, тип шайб принять по проекту. Необходимость установки шайб и изменения в составе соединения связанные с применением такого решения выполнить согласно проекту;
7. Допускается установка опорного профиля без применения подкосов, в соответствии со стат.расчетом, см. проект. При необходимости допускается усиление опорного профиля в месте установки вытяжной заклепки с помощью шайбы, см. проект;
8. * - горизонтальный и вертикальный швы между элементами облицовки принять согласно проекту, рекомендации см. раздел №6.3;
9. ** - высоту горизонтального деформационного шва принять необходимым и достаточным для компенсации терморасширений кирпичной кладки. Рекомендации по заполнению и организации деф. швов см. раздел №6.3;
10. *** - контур элемента показан условно;
11. **** - необходимость установки принять в соответствии с проектом. Рекомендуемый шаг фиксации утеплителя см. раздел №5.1.

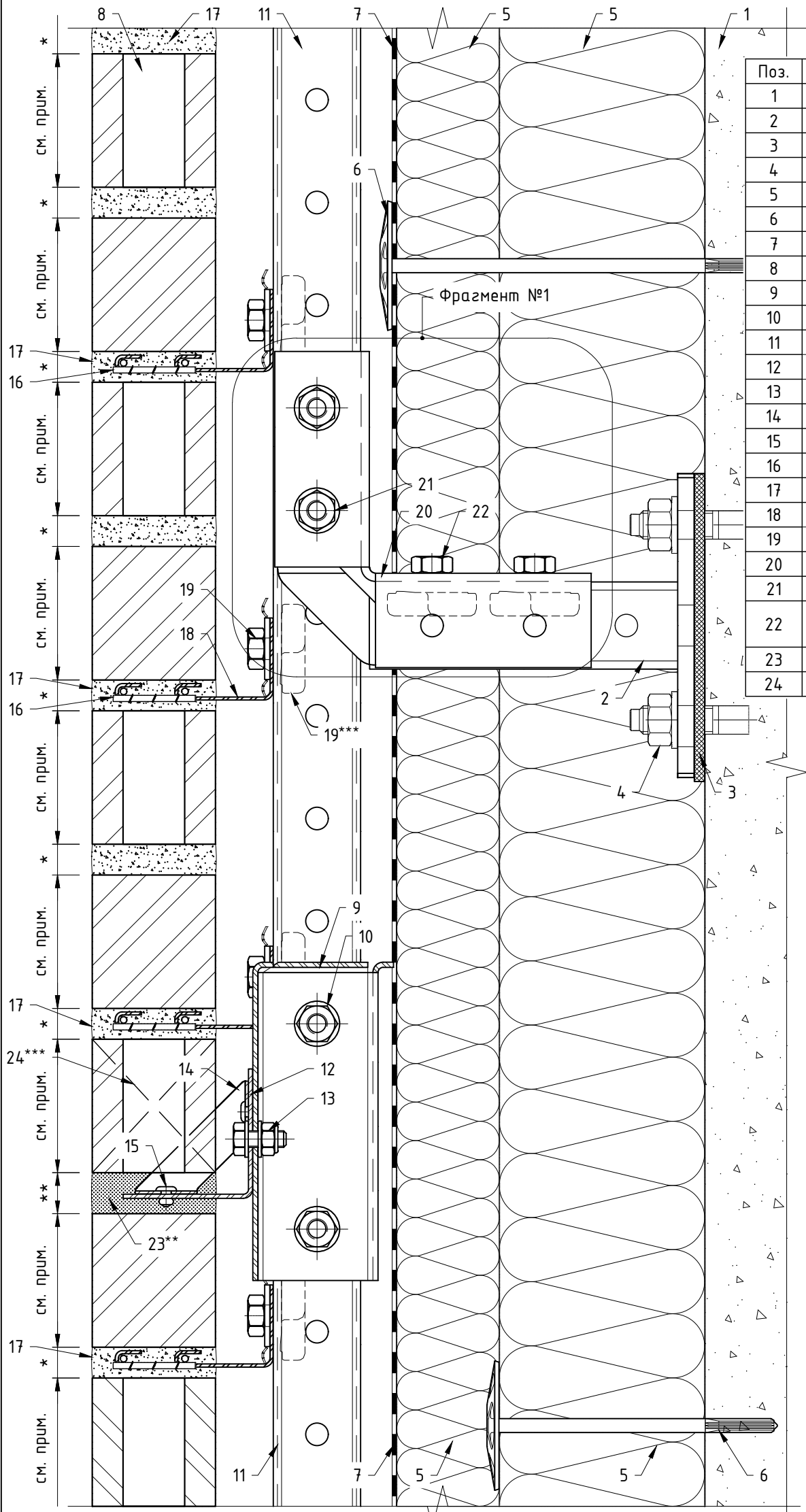
Фрагмент №1 (крепление горизонтального профиля вытяжными заклепками)



Фрагмент №1 (крепление горизонтального профиля без применения подкосов)



Вертикальный разрез: крепление кирпича на систему с кронштейнами MQK с использованием вертикальных профилей.



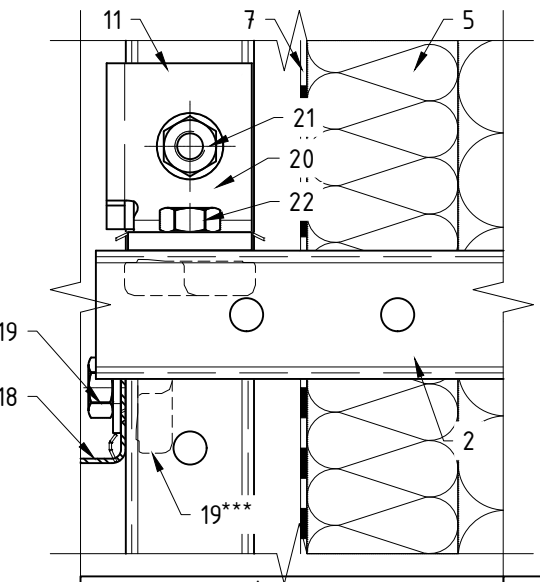
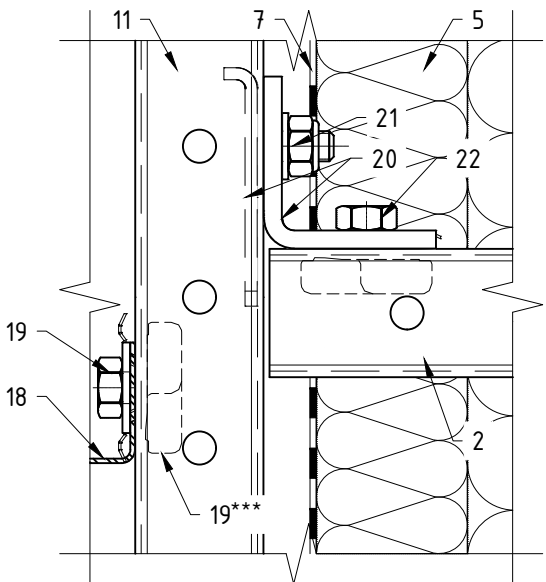
Поз.	Наименование	Примечания
1	Строительное основание	
2	Кронштейн-консоль (MFT, MT-BR, MQK и пр.)	
3	Термомост MFT-BSI 180 (150/220/250)	
4	Анкер (принять по результатам натур.испытаний)	
5	Термоизоляция негорючая (НГ): минеральная вата	не входит в поставку Hilti
6	Дюбель крепления термоизоляции	
7	Мембрана из НГ материала	устанавливается, если применимо
8	Облицовка: кирпич	
9	Удлинитель (вставка) MFT-BSE 150x61 StS	
10	Комплект крепления удлинителя MFT-BSE StS	см. примечания п.5
11	Профиль вертикальный (MFT, MT, MQ и пр.)	см. примечания п.3
12	Профиль горизонтальный (опорный) MFT-BS L StS	см. примечания п.3
13	Комплект крепления профиля MFT-BS L StS	см. примечания п.5
14	Подкос MFT-BS 63-2H StS	
15	Заклепка вытяжная $\phi 4.8 \times 12$ Al/A2 (A2/A2)	
16	Армирование кирпичной кладки	
17	Раствор кирпичной кладки	
18	Зацеп MFT-BS StS (MFT-BS R StS)	
19	Комплект крепления зацепа MFT-BS StS StS	см. примечания п.5
20	Соединитель (MT, MQ и пр.)	см. примечания п.8
21	Комплект крепления верт.профиля (шпилька, болт)	см. примечания п.5
22	Комплект крепления вертикального профиля с помощью монтажной гайки (MT, MQ и пр.)	см. примечания п.5
23	Мастика/герметик устойчивый к деформациям	
24	Вентиляционная коробочка	

Примечания:

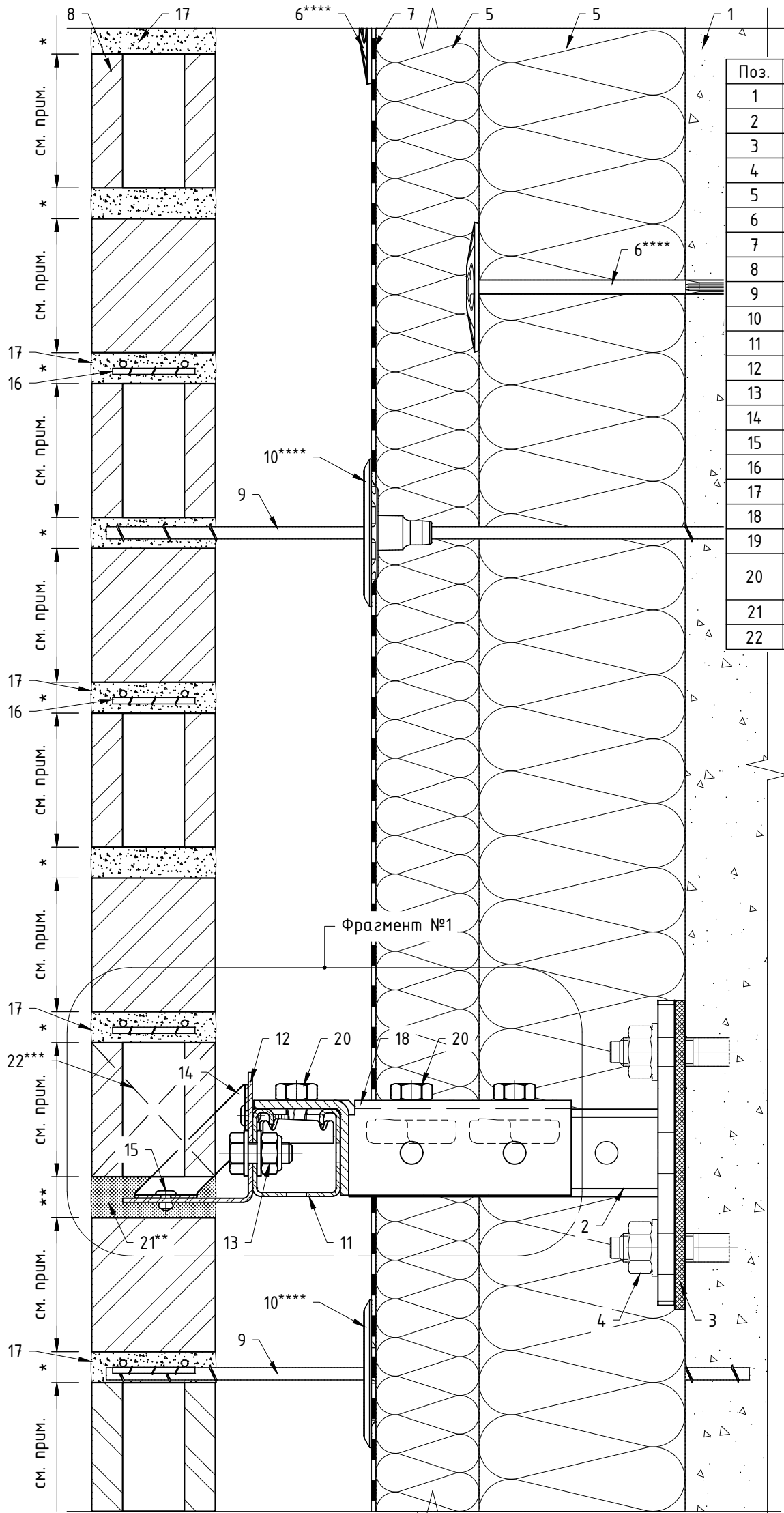
1. Рекомендации по регулировке вылета системы и варианты компоновок элементов системы см. разделы №3 и подраздел №6.2 данного АТР;
2. Рекомендации по креплению облицовки см. раздел №4 и подраздел №6.3 данного АТР. Варианты применяемой облицовки см. ТС/ТО. Габариты, тип, марку облицовки принять в соответствии с ТС/ТО на систему и тех.заданием на проектирование;
3. Тип применяемых кронштейнов и профилей определяется расчетом в соответствии с требуемым конструктивом. Если применимо по конструктиву и расчету, допускается замена профилей и кронштейнов;
4. Количество болтов/шпилек/заклепок на одно соединение двух элементов системы определить по расчету, при этом система должна работать заданным образом. Длина применяемого болта/шпильки/заклепки определяется в зависимости от толщины закрепляемых элементов (см. тех.информацию от производителя). Допускается изменения диаметра болтов/шпилек/заклепок в соответствии с требованием по проекту и с учетом несущей способности. Рекомендации по выполнению отверстий под заклепки см. подраздел №6.2 данного АТР;
5. Примеры комплектов крепления для удлинителей/профилей/зацепов см. разделы №6.3 и №9;
6. Основание кронштейнов допускается усиливать с помощью шайб, тип шайб принять по проекту. Необходимость установки шайб и изменения в составе соединения связанные с применением такого решения выполнить согласно проекту;
7. Допускается установка опорного профиля без применения подкосов, в соответствии со стат.расчетом, см. проект. При необходимости допускается усиление опорного профиля в месте установки вытяжной заклепки с помощью шайбы, см. проект;
8. На чертеже показаны не все возможные варианты соединений. Возможность применения тех.решения и метод фиксации элементов между собой определяются проектом. В качестве соединителей кронштейна и направляющей допускается применение не указанных в данном АТР элементов. К применению рекомендуются элементы монтажной системы Hilti;
9. * - горизонтальный и вертикальный швы между элементами облицовки принять согласно проекту, рекомендации см. раздел №6.3;
10. ** - высоту горизонтального деформационного шва принять необходимым и достаточным для компенсации терморасширений кирпичной кладки. Рекомендации по заполнению и организации деф. швов см. раздел №6.3;
11. *** - контур элемента показан условно.

Фрагмент №1 (доп.вариант крепления вертикального профиля к кронштейну)

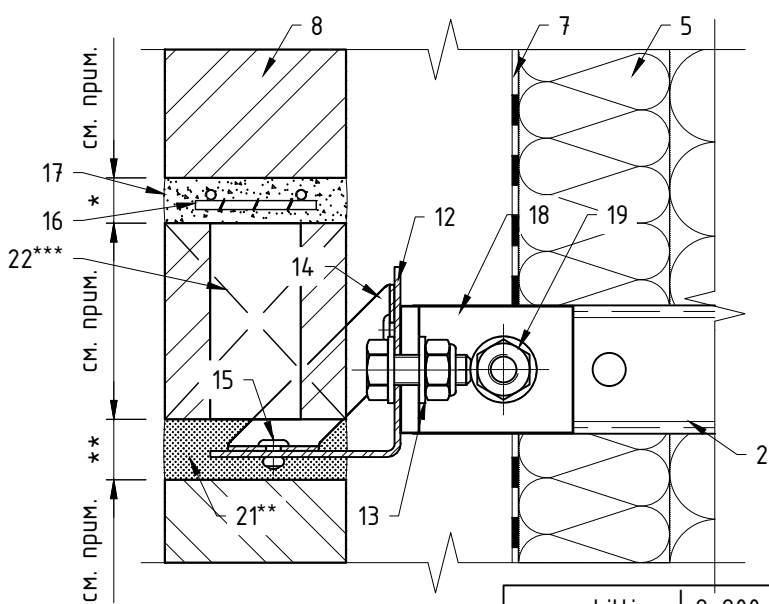
Фрагмент №1 (доп.вариант крепления вертикального профиля к кронштейну)



Вертикальный разрез: крепление кирпича на систему с кронштейнами MQK(MT-BR) без использования вертикальных профилей (с гибкими связями).



Фрагмент №1 (доп.вариант крепления горизонтального профиля к кронштейну)

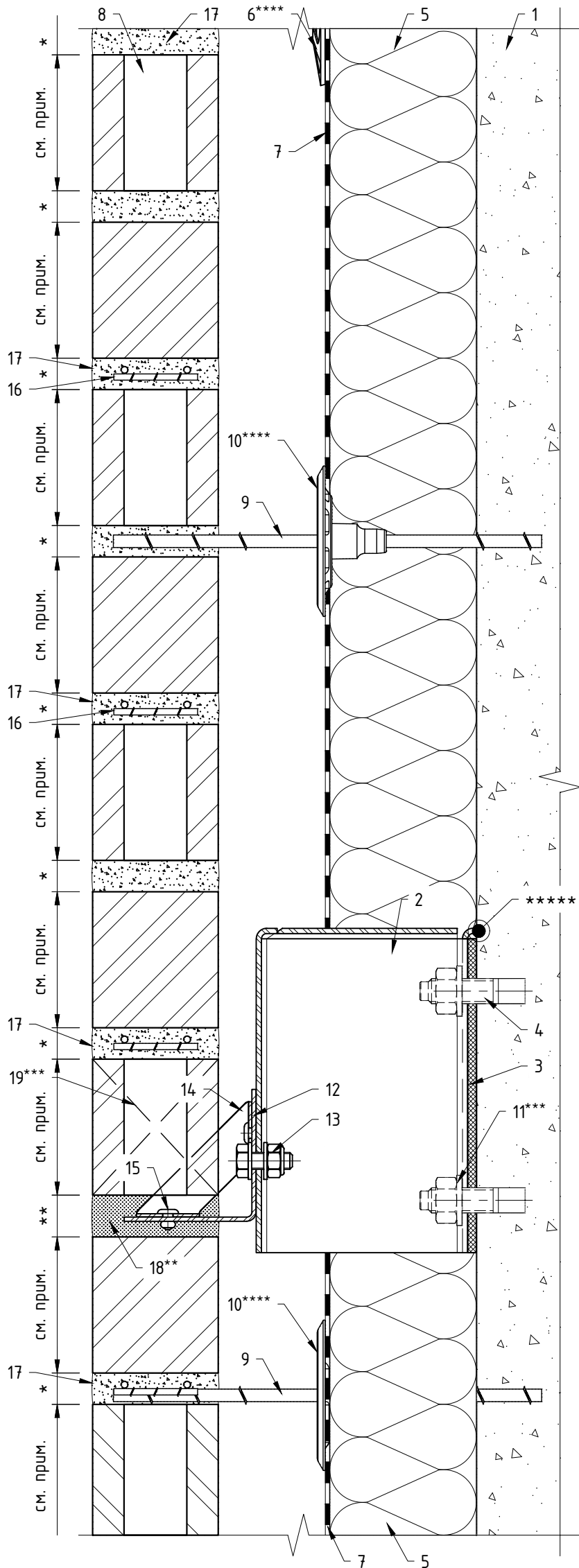


Поз.	Наименование	Примечания
1	Строительное основание	
2	Кронштейн-консоль (MFT, MT-BR, MQK и пр.)	
3	Термомост MFT-BSI 180 (150/220/250)	
4	Анкер (принять по результатам натур.испытаний)	
5	Термоизоляция негорючая (НГ): минеральная вата	не входит в поставку Hilti
6	Дюбель крепления термоизоляции	
7	Мембрана из НГ материала	устанавливается, если применимо
8	Облицовка: кирпич	
9	Гибкая связь	
10	Фиксатор утеплителя	
11	Профиль горизонтальный (MFT, MT, MQ и пр.)	см. примечания п.3
12	Профиль горизонтальный (опорный) MFT-BS L StS	см. примечания п.3
13	Комплект крепления профиля MFT-BS L StS	см. примечания п.5
14	Подкос MFT-BS 63-2H StS	
15	Заклепка вытяжная $\phi 4.8 \times 12$ Al/A2 (A2/A2)	
16	Армирование кирпичной кладки	
17	Раствор кирпичной кладки	
18	Соединитель (MT, MQ и пр.)	см. примечания п.8
19	Комплект крепления гор.профиля (шпилька, болт)	см. примечания п.5
20	Комплект крепления горизонтального профиля с помощью монтажной гайки (MT, MQ и пр.)	см. примечания п.5
21	Мастика/герметик устойчивый к деформациям	
22	Вентиляционная коробочка	

Примечания:

1. Рекомендации по регулировке вылета системы и варианты компоновки элементов системы см. разделы №3 и подраздел №6.2 данного АТР;
2. Рекомендации по креплению облицовки см. раздел №4 и подраздел №6.3 данного АТР. Варианты применяемой облицовки см. ТС/ТО. Габариты, тип, марку облицовки принять в соответствии с ТС/ТО на систему и тех.заданием на проектирование;
3. Тип применяемых кронштейнов и профилей определяется расчетом в соответствии с требуемым конструктивом. Если применимо по конструктиву и расчету, допускается замена профилей и кронштейнов;
4. Количество болтов/шпилек/заклепок на одно соединение двух элементов системы определить по расчету, при этом система должна работать заданным образом. Длина применяемого болта/шпильки/заклепки определяется в зависимости от толщины закрепляемых элементов (см. тех.информацию от производителя). Допускается изменения диаметра болтов/шпилек/заклепок в соответствии с требованием по проекту и с учетом несущей способности. Рекомендации по выполнению отверстий под заклепки см. подраздел №6.2 данного АТР;
5. Примеры комплектов крепления для удлинителей/профилей/зацепов см. разделы №6.3 и №9;
6. Основание кронштейнов допускается усиливать с помощью шайб, тип шайб принять по проекту. Необходимость установки шайб и изменения в составе соединения связанные с применением такого решения выполнить согласно проекту;
7. Допускается установка опорного профиля без применения подкосов, в соответствии со стат.расчетом, см. проект. При необходимости допускается усиление опорного профиля в месте установки вытяжной заклепки с помощью шайбы, см. проект;
8. На чертеже показаны не все возможные варианты соединений. Возможность применения тех.решения и метод фиксации элементов между собой определяются проектом. В качестве соединителей кронштейна и направляющей допускается применение не указанных в данном АТР элементов. К применению рекомендуются элементы монтажной системы Hilti;
9. * - горизонтальный и вертикальный швы между элементами облицовки принять согласно проекту, рекомендации см. раздел №6.3;
10. ** - высоту горизонтального деформационного шва принять необходимым и достаточным для компенсации терморасширений кирпичной кладки. Рекомендации по заполнению и организации деф. швов см. раздел №6.3;
11. *** - контур элемента показан условно;
12. **** - необходимость установки принять в соответствии с проектом. Рекомендуемый шаг фиксации утеплителя см. раздел №5.1.

Вертикальный разрез: крепление кирпича на систему с удлинителями MFT-ХН без использования вертикальных профилей (с гибкими связями).

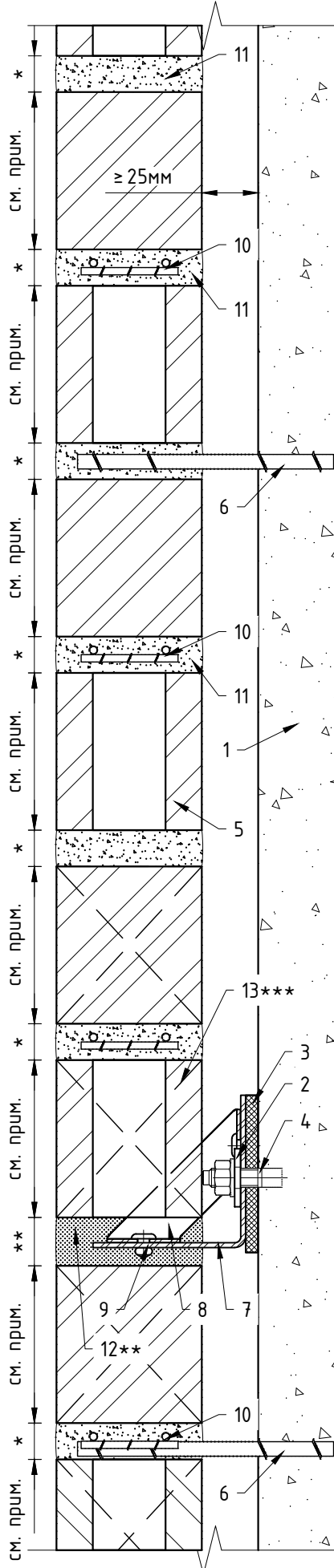


Поз.	Наименование	Примечания
1	Строительное основание	
2	Удлинитель (вставка) MFT-BSE 150x101 StS	см. примечания п.6
3	Термомост MFT-BSI 180 (150/220/250)	
4	Анкер (принять по результатам натур.испытаний)	
5	Термоизоляция негорючая (НГ): минеральная вата	не входит в поставку Hilti
6	Дюбель крепления термоизоляции	
7	Мембрана из НГ материала	устанавливается, если применимо
8	Облицовка: кирпич	
9	Гибкая связь	
10	Фиксатор утеплителя	
11	Шайба MFT-BFW StS	см. примечания п.6
12	Профиль горизонтальный (опорный) MFT-BS L StS	см. примечания п.3
13	Комплект крепления профиля MFT-BS L StS	см. примечания п.5
14	Подкос MFT-BS 63-2H StS	
15	Заклепка вытяжная $\phi 4.8 \times 12$ Al/A2 (A2/A2)	
16	Армирование кирпичной кладки	
17	Раствор кирпичной кладки	
18	Мастика/герметик устойчивый к деформациям	
19	Вентиляционная коробочка	

Примечания:

1. Рекомендации по регулировке вылета системы и варианты компоновок элементов системы см. разделы №3 и подраздел №6.2 данного АТР;
2. Рекомендации по креплению облицовки см. раздел №4 и подраздел №6.3 данного АТР. Варианты применяемой облицовки см. ТС/ТО. Габариты, тип, марку облицовки принять в соответствии с ТС/ТО на систему и тех.заданием на проектирование;
3. Тип применяемых кронштейнов и профилей определяется расчетом в соответствии с требуемым конструктивом. Если применимо по конструктиву и расчету, допускается замена профилей и кронштейнов;
4. Количество болтов/шпилек/заклепок на одно соединение двух элементов системы определить по расчету, при этом система должна работать заданным образом. Длина применяемого болта/шпильки/заклепки определяется в зависимости от толщины закрепляемых элементов (см. тех.информацию от производителя). Допускается изменения диаметра болтов/шпилек/заклепок в соответствии с требованием по проекту и с учетом несущей способности. Рекомендации по выполнению отверстий под заклепки см. подраздел №6.2 данного АТР;
5. Примеры комплектов крепления для удлинителей/профилей/ зацепов см. разделы №6.3 и №9;
6. Основание кронштейнов допускается усиливать с помощью шайб, тип шайб принять по проекту. Необходимость установки шайб и изменения в составе соединения связанные с применением такого решения выполнить согласно проекту;
7. Допускается установка опорного профиля без применения подкосов, в соответствии со стат.расчетом, см. проект. При необходимости допускается усиление опорного профиля в месте установки вытяжной заклепки с помощью шайбы, см. проект;
8. * - горизонтальный и вертикальный швы между элементами облицовки принять согласно проекту, рекомендации см. раздел №6.3;
9. ** - высоту горизонтального деформационного шва принять необходимым и достаточным для компенсации терморасширений кирпичной кладки. Рекомендации по заполнению и организации деф. швов см. раздел №6.3;
10. *** - контур элемента показан условно;
11. **** - необходимость установки принять в соответствии с проектом. Рекомендуемый шаг фиксации утеплителя см. раздел №5.1;
12. ***** - верхний задний загиб удлинителя отрезать до монтажа.

Вертикальный разрез: крепление кирпича на ригельную систему с установкой горизонтального профиля к строительному основанию без применения кронштейнов.

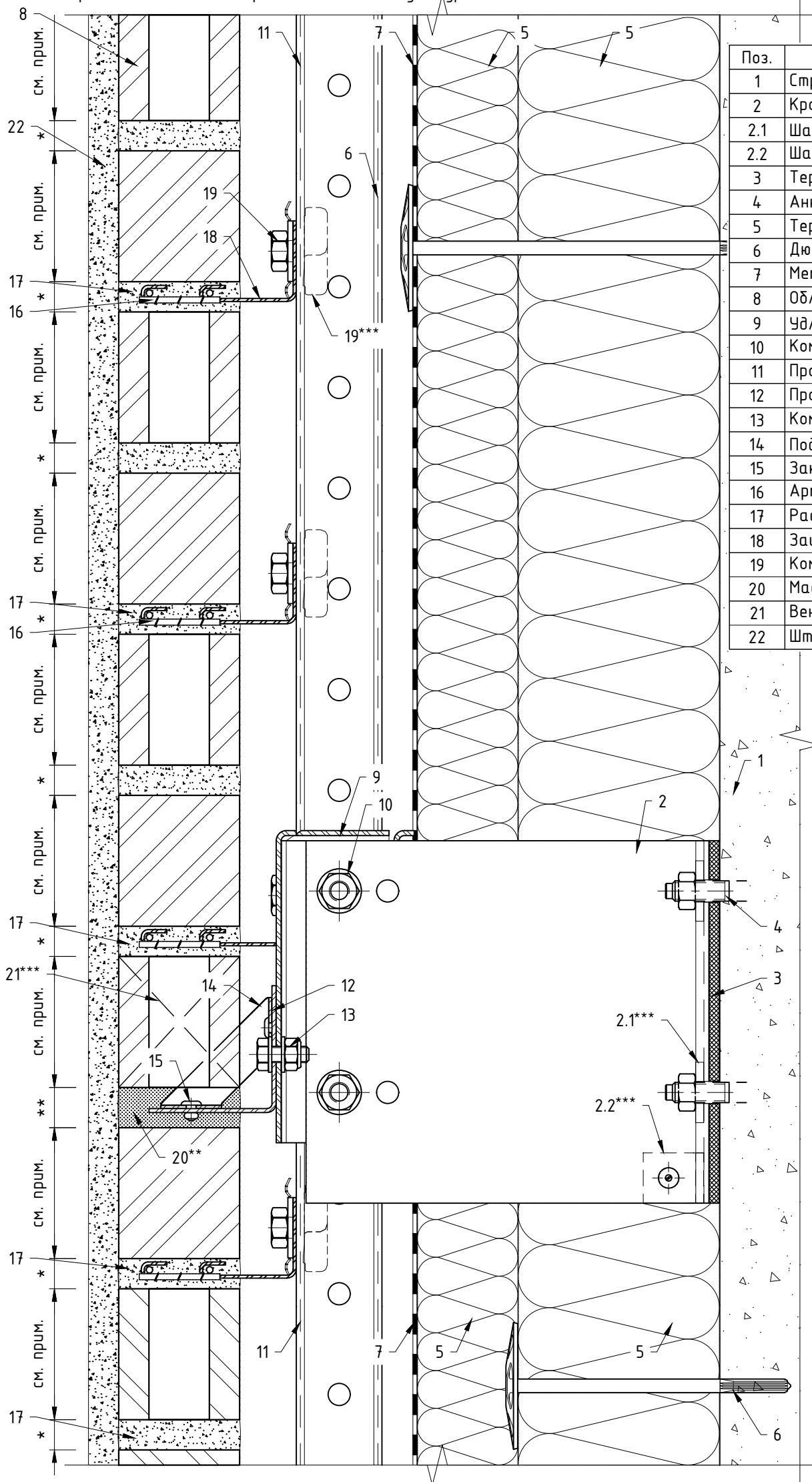


Поз.	Наименование	Примечания
1	Строительное основание	
2	Шайба MFT-BFW StS	см. примечания п.6
3	Термомост MFT-BSI 180 (150/220/250)	
4	Анкер (принять по результатам натур.испытаний)	
5	Облицовка: кирпич	
6	Гибкая связь	
7	Профиль горизонтальный (опорный) MFT-BS L StS	см. примечания п.3
8	Подкос MFT-BS 63-2H StS	
9	Заклепка вытяжная $\phi 4.8 \times 12$ Al/A2 (A2/A2)	
10	Армирование кирпичной кладки	
11	Раствор кирпичной кладки	
12	Мастика/герметик устойчивый к деформациям	
13	Вентиляционная коробочка	

Примечания:

1. Рекомендации по регулировке вылета системы и варианты компоновок элементов системы см. разделы №3 и подраздел №6.2 данного АТР;
2. Рекомендации по креплению облицовки см. раздел №4 и подраздел №6.3 данного АТР. Варианты применяемой облицовки см. ТС/ТО. Габариты, тип, марку облицовки принять в соответствии с ТС/ТО на систему и тех.заданием на проектирование;
3. Тип применяемых профилей определяется расчетом в соответствии с требуемым конструктивом. Если применимо по конструктиву и расчету, допускается замена профилей;
4. Количество болтов/шпилек/заклепок на одно соединение двух элементов системы определить по расчету, при этом система должна работать заданным образом. Длина применяемого болта/шпильки/заклепки определяется в зависимости от толщины закрепляемых элементов (см. тех.информацию от производителя). Допускается изменения диаметра болтов/шпилек/заклепок в соответствии с требованием по проекту и с учетом несущей способности. Рекомендации по выполнению отверстий под заклепки см. подраздел №6.2 данного АТР;
5. Шаг крепления горизонтального профиля принять по проекту и с учетом стат.расчета;
6. Основание горизонтального профиля (в местах крепления к строительному основанию) допускается усиливать с помощью шайб, тип шайб принять по проекту. Необходимость установки шайб и изменения в составе соединения связанные с применением такого решения выполнить согласно проекту;
7. Допускается установка опорного профиля без применения подкосов, в соответствии со стат.расчетом, см. проект. При необходимости допускается усиление опорного профиля в месте установки вытяжной заклепки с помощью шайбы, см. проект;
8. В местах установки подкосов, если они находятся вне вертикального шва облицовки, выполнить пропил в кирпиче с изнаночной стороны, необходимый и достаточный для монтажа кирпича с учетом применяемого подкоса;
9. Для данного решения необходимо использование большего количества вент.коробочек. На каждый этаж должно приходиться не менее 2-х рядов продухов, над и под горизонтальным несущим профилем;
10. * - горизонтальный и вертикальный швы между элементами облицовки принять согласно проекту, рекомендации см. раздел №6.3;
11. ** - высоту горизонтального деформационного шва принять необходимым и достаточным для компенсации терморасширений кирпичной кладки. Рекомендации по заполнению и организации деф. швов см. раздел №6.3.

Вертикальный разрез: крепление кирпича на систему с кронштейнами MFT-XH с использованием вертикальных профилей, декоративная отделка кирпичной кладки штукатуркой.

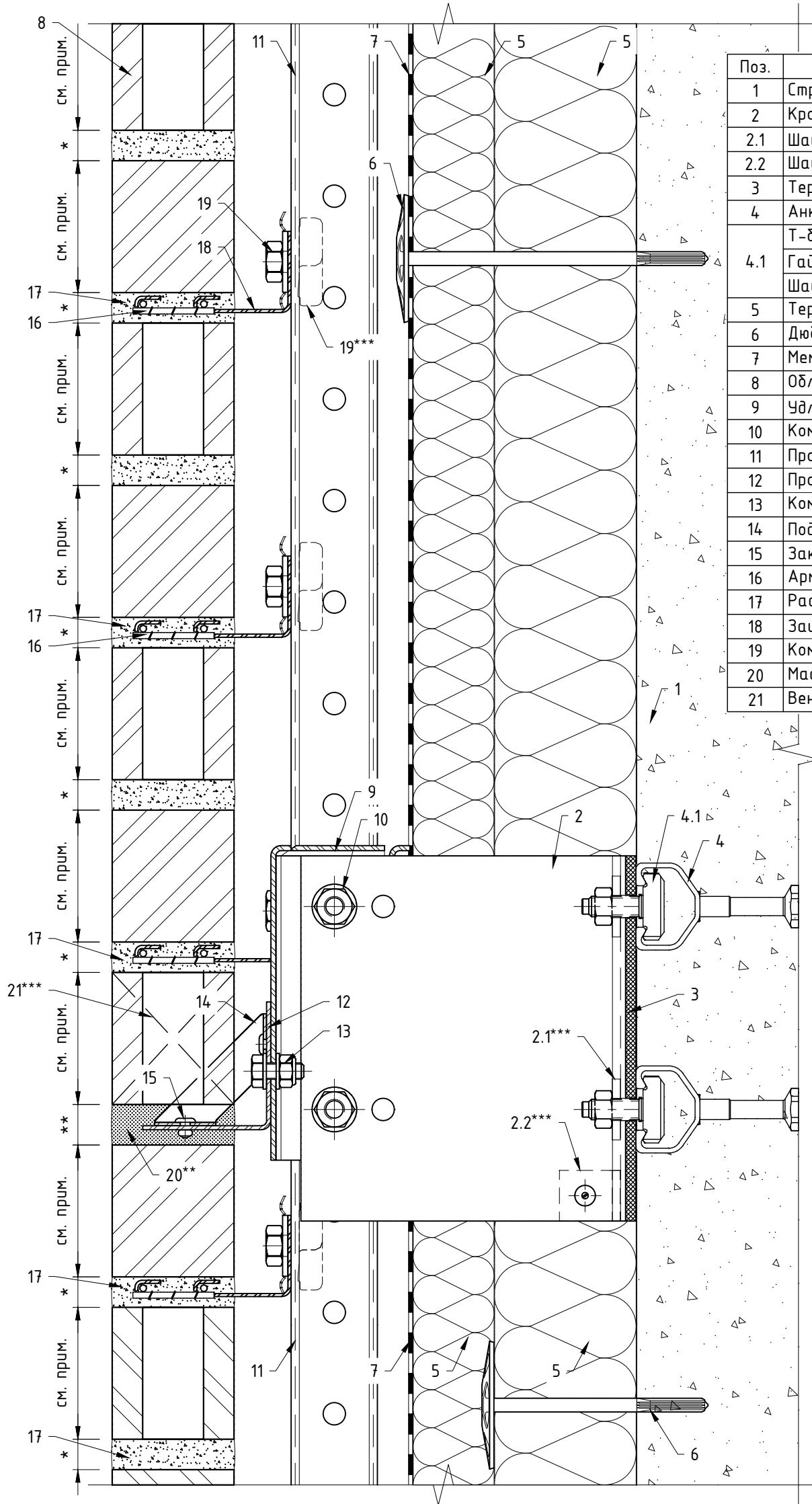


Поз.	Наименование	Примечания
1	Строительное основание	
2	Кронштейн MFT-BS 220 h180 StS	
2.1	Шайба MFT-BFW StS	см. примечания п.6
2.2	Шайба (упор усиления) MFT-BFW-U30 StS	см. примечания п.6
3	Термомост MFT-BSI 180 (150/220/250)	
4	Анкер (принять по результатам натур.испытаний)	
5	Термоизоляция негорючая (НГ): минеральная вата	не входит в поставку Hilti
6	Дюбель крепления термоизоляции	
7	Мембрана из НГ материала	устанавливается, если применимо
8	Облицовка: кирпич	
9	Удлинитель (вставка) MFT-BSE 150x61 StS	
10	Комплект крепления удлинителя MFT-BSE StS	см. примечания п.5
11	Профиль вертикальный (MFT, MT, MQ и пр.)	см. примечания п.3
12	Профиль горизонтальный (опорный) MFT-BS L StS	см. примечания п.3
13	Комплект крепления профиля MFT-BS L StS	см. примечания п.5
14	Подкос MFT-BS 63-2H StS	
15	Заклепка вытяжная $\phi 4.8 \times 12$ Al/A2 (A2/A2)	
16	Армирование кирпичной кладки	
17	Раствор кирпичной кладки	
18	Зацеп MFT-BS StS (MFT-BS R StS)	
19	Комплект крепления зацепа MFT-BS StS StS	см. примечания п.5
20	Мастика/герметик устойчивый к деформациям	
21	Вентиляционная коробочка	
22	Штукатурка	

Примечания:

1. Рекомендации по регулировке вылета системы и варианты компоновок элементов системы см. разделы №3 и подраздел №6.2 данного АТР;
2. Рекомендации по креплению облицовки см. раздел №4 и подраздел №6.3 данного АТР. Варианты применяемой облицовки см. ТС/ТО. Габариты, тип, марку облицовки принять в соответствии с ТС/ТО на систему и тех.заданием на проектирование;
3. Тип применяемых кронштейнов и профилей определяется расчетом в соответствии с требуемым конструктивом. Если применимо по конструктиву и расчету, допускается замена профилей и кронштейнов;
4. Количество болтов/шпилек/заклепок на одно соединение двух элементов системы определить по расчету, при этом система должна работать заданным образом. Длина применяемого болта/шпильки/заклепки определяется в зависимости от толщины закрепляемых элементов (см. тех.информацию от производителя). Допускается изменения диаметра болтов/шпилек/заклепок в соответствии с требованием по проекту и с учетом несущей способности. Рекомендации по выполнению отверстий под заклепки см. подраздел №6.2 данного АТР;
5. Примеры комплектов крепления для удлинителей/профилей/зацепов см. разделы №6.3 и №9;
6. Основание кронштейнов допускается усиливать с помощью шайб, тип шайб принять по проекту. Необходимость установки шайб и изменения в составе соединения связанные с применением такого решения выполнить согласно проекту;
7. Допускается установка опорного профиля без применения подкосов, в соответствии со стат.расчетом, см. проект. При необходимости допускается усиление опорного профиля в месте установки вытяжной заклепки с помощью шайбы, см. проект;
8. Толщину штукатурки принять по проекту;
9. * - горизонтальный и вертикальный швы между элементами облицовки принять согласно проекту, рекомендации см. раздел №6.3;
10. ** - высоту горизонтального деформационного шва принять необходимым и достаточным для компенсации терморасширений кирпичной кладки. Рекомендации по заполнению и организации деф. швов см. раздел №6.3;
11. *** - контур элемента показан условно.

Вертикальный разрез: крепление кирпича на систему с кронштейнами MFT-XH с применением вертикальных профилей, монтаж на предустановленные анкер-каналы.

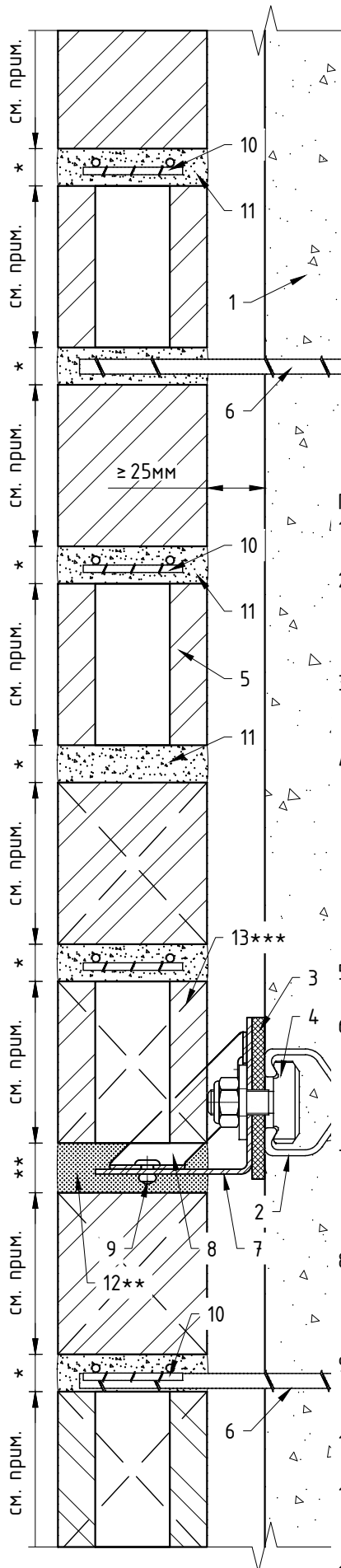


Поз.	Наименование	Примечания
1	Строительное основание	
2	Кронштейн MFT-BS 220 h180 StS	
2.1	Шайба MFT-BFW StS	см. примечания п.6
2.2	Шайба (упор усиления) MFT-BFW-U30 StS	см. примечания п.6
3	Термомост MFT-BSI 180 (150/220/250)	
4	Анкер канал Hilti	
4.1	T-болт к анкер-каналу Hilti	
	Гайка DIN 982 (DIN 985)	
	Шайба MFT-BFW StS	см. примечания п.6
5	Термоизоляция негорючая (НГ): минеральная вата	не входит в поставку Hilti
6	Дюбель крепления термоизоляции	
7	Мембрана из НГ материала	устанавливается, если применимо
8	Облицовка: кирпич	
9	Удлинитель (вставка) MFT-BSE 150x61 StS	
10	Комплект крепления удлинителя MFT-BSE StS	см. примечания п.5
11	Профиль вертикальный (MFT, MT, MQ и пр.)	см. примечания п.3
12	Профиль горизонтальный (опорный) MFT-BS L StS	см. примечания п.3
13	Комплект крепления профиля MFT-BS L StS	см. примечания п.5
14	Подкос MFT-BS 63-2H StS	
15	Заклепка вытяжная $\Phi 4.8 \times 12$ A1/A2 (A2/A2)	
16	Армирование кирпичной кладки	
17	Раствор кирпичной кладки	
18	Зацеп MFT-BS StS (MFT-BS R StS)	
19	Комплект крепления зацепа MFT-BS StS StS	см. примечания п.5
20	Мастика/герметик устойчивый к деформациям	
21	Вентиляционная коробочка	

Примечания:

1. Рекомендации по регулировке вылета системы и варианты компоновок элементов системы см. разделы №3 и подраздел №6.2 данного АТР;
2. Рекомендации по креплению облицовки см. раздел №4 и подраздел №6.3 данного АТР. Варианты применяемой облицовки см. ТС/ТО. Габариты, тип, марку облицовки принять в соответствии с ТС/ТО на систему и тех.заданием на проектирование;
3. Тип применяемых кронштейнов и профилей определяется расчетом в соответствии с требуемым конструктивом. Если применимо по конструктиву и расчету, допускается замена профилей и кронштейнов;
4. Количество болтов/шпилек/заклепок на одно соединение двух элементов системы определить по расчету, при этом система должна работать заданным образом. Длина применяемого болта/шпильки/заклепки определяется в зависимости от толщины закрепляемых элементов (см. тех.информацию от производителя). Допускается изменения диаметра болтов/шпилек/заклепок в соответствии с требованием по проекту и с учетом несущей способности. Рекомендации по выполнению отверстий под заклепки см. подраздел №6.2 данного АТР;
5. Примеры комплектов крепления для удлинителей/профилей/зацепов см. разделы №6.3 и №9;
6. Основание кронштейнов допускается усиливать с помощью шайб, тип шайб принять по проекту. Необходимость установки шайб и изменения в составе соединения связанные с применением такого решения выполнить согласно проекту;
7. Допускается установка опорного профиля без применения подкосов, в соответствии со стат.расчетом, см. проект. При необходимости допускается усиление опорного профиля в месте установки вытяжной заклепки с помощью шайбы, см. проект;
8. * - горизонтальный и вертикальный швы между элементами облицовки принять согласно проекту, рекомендации см. раздел №6.3;
9. ** - высоту горизонтального деформационного шва принять необходимым и достаточным для компенсации терморасширений кирпичной кладки. Рекомендации по заполнению и организации деф. швов см. раздел №6.3;
10. *** - контур элемента показан условно.

Вертикальный разрез: крепление кирпича с установкой горизонтального профиля к строительному основанию без применения кронштейнов, монтаж на предустановленные анкер-каналы.

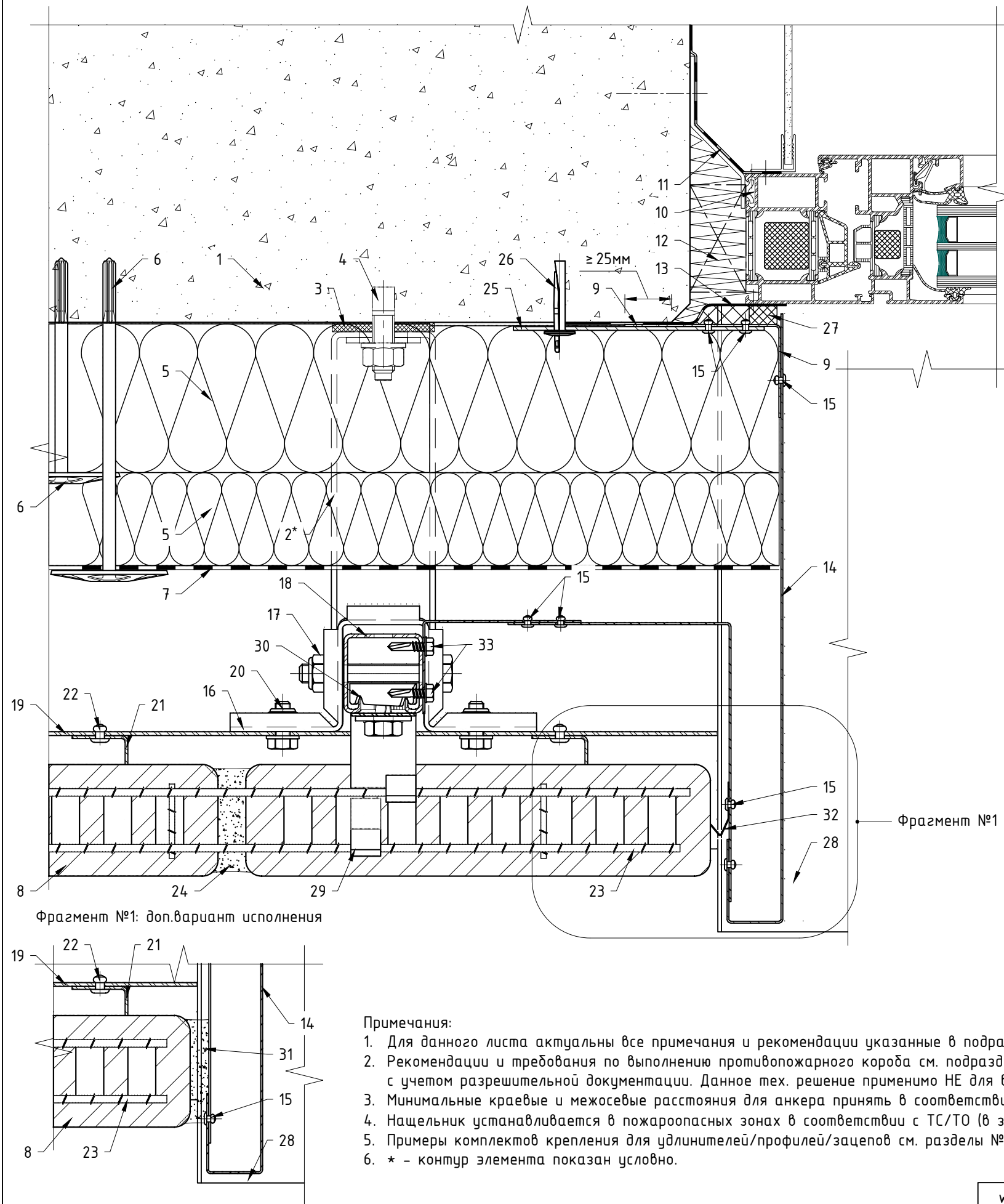


Поз.	Наименование	Примечания
1	Строительное основание	
2	Анкер канал Hilti	
3	Термомост MFT-BSI 180 (150/220/250)	
4	T-болт к анкер-каналу Hilti	
	Гайка DIN 982 (DIN 985)	
	Шайба MFT-BFW StS	см. примечания п.6
5	Облицовка: кирпич	
6	Гибкая связь	
7	Профиль горизонтальный (опорный) MFT-BS L StS	см. примечания п.3
8	Подкос MFT-BS 63-2H StS	
9	Заклепка вытяжная $\phi 4.8 \times 12$ Al/A2 (A2/A2)	
10	Армирование кирпичной кладки	
11	Раствор кирпичной кладки	
12	Мастика/герметик устойчивый к деформациям	
13	Вентиляционная коробочка	

Примечания:

1. Рекомендации по регулировке вылета системы и варианты компоновок элементов системы см. разделы №3 и подраздел №6.2 данного АТР;
2. Рекомендации по креплению облицовки см. раздел №4 и подраздел №6.3 данного АТР. Варианты применяемой облицовки см. ТС/ТО. Габариты, тип, марку облицовки принять в соответствии с ТС/ТО на систему и тех.заданием на проектирование;
3. Тип применяемых профилей определяется расчетом в соответствии с требуемым конструктивом. Если применимо по конструктиву и расчету, допускается замена профилей;
4. Количество болтов/шпилек/заклепок на одно соединение двух элементов системы определить по расчету, при этом система должна работать заданным образом. Длина применяемого болта/шпильки/заклепки определяется в зависимости от толщины закрепляемых элементов (см. тех.информацию от производителя). Допускается изменения диаметра болтов/шпилек/заклепок в соответствии с требованием по проекту и с учетом несущей способности. Рекомендации по выполнению отверстий под заклепки см. подраздел №6.2 данного АТР;
5. Шаг крепления горизонтального профиля принять по проекту и с учетом стат.расчета;
6. Основание горизонтального профиля (в местах крепления к строительному основанию) допускается усиливать с помощью шайб, тип шайб принять по проекту. Необходимость установки шайб и изменения в составе соединения связанные с применением такого решения выполнить согласно проекту;
7. Допускается установка опорного профиля без применения подкосов, в соответствии со стат.расчетом, см. проект. При необходимости допускается усиление опорного профиля в месте установки вытяжной заклепки с помощью шайбы, см. проект;
8. В местах установки подкосов, если они находятся вне вертикального шва облицовки, выполнить пропил в кирпиче с изнаночной стороны, необходимый и достаточный для монтажа кирпича с учетом применяемого подкоса;
9. Для данного решения необходимо использование большего количества вент.коробочек. На каждый этаж должно приходиться не менее 2-х рядов продухов, над и под горизонтальным несущим профилем;
10. * - горизонтальный и вертикальный швы между элементами облицовки принять согласно проекту, рекомендации см. раздел №6.3;
11. ** - высоту горизонтального деформационного шва принять необходимым и достаточным для компенсации терморасширений кирпичной кладки. Рекомендации по заполнению и организации деф. швов см. раздел №6.3;
12. *** - контур элемента показан условно.

7.3. Примыкание к доковому откосу: для оконного (дверного) блока установленного в проем, "межэтажная" схема расположения элементов системы, стандартный противопожарный короб (ППК) с выступом/вылетом относительно внешней плоскости облицовки с заданой высотой/шириной видимой выступающей части, крепление кирпича на систему с использованием вертикальных профилей.

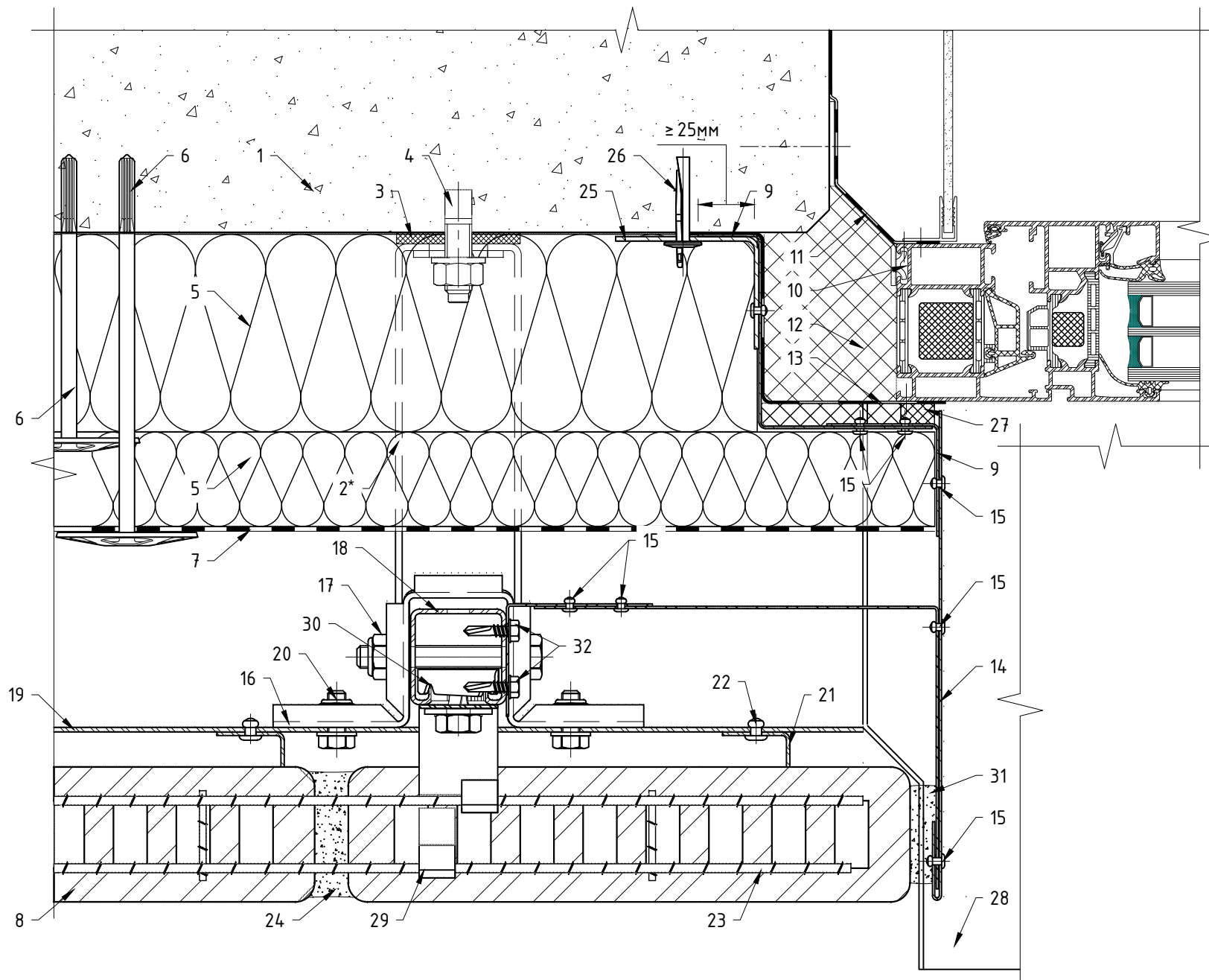


Поз.	Наименование	Примечания
1	Строительное основание	
2	Кронштейн MFT-BS 220 h180 StS	
3	Термомост MFT-BSI 180 (150/220/250)	
4	Анкер (принять по результатам натур.испытаний)	
5	Термоизоляция негорючая (НГ): минеральная вата	не входит в поставку Hilti
6	Дюбель крепления термоизоляции	
7	Мембрана из НГ материала	устанавливается, если применимо
8	Облицовка: кирпич	
9	Противопожарная отсечка, оц.сталь $t \geq 0.5\text{мм}$	не входит в поставку Hilti
10	СПК: оконный блок, показано условно	
11	СПК: контур пароизоляции, показано условно	тип и вариант исполнения свето-прозрачных конструкций определяется по проекту, согласно данным от поставщика и производителя конструкций
12	СПК: контур утепления, показано условно	
13	СПК: контур гидроизоляции, показано условно	
14	Откос, оц.сталь $t \geq 0.5\text{мм}$	не входит в поставку Hilti
15	Заклепка вытяжная $\phi 3.2 \times 10$ A2/A2	
16	Удлинитель (вставка) MFT-BSE 150x61 StS	
17	Комплект крепления удлинителя MFT-BSE StS	см. примечания п.5
18	Профиль вертикальный (MFT, MT, MQ и пр.)	см. примечания п.1
19	Профиль горизонтальный (опорный) MFT-BS L StS	см. примечания п.1
20	Комплект крепления профиля MFT-BS L StS	см. примечания п.5
21	Подкос MFT-BS 63-2H StS	
22	Заклепка вытяжная $\phi 4.8 \times 12$ A1/A2 (A2/A2)	
23	Армирование кирпичной кладки	
24	Раствор кирпичной кладки	
25	Уголок или пластина для крепления противо- пожарной отсечки, оц.сталь $t \geq 1.2\text{мм}$ (шаг установки $\leq 600\text{мм}$). Допускается замена на оц.сталь $t \geq 0.5\text{мм}$ на всю высоту (ширину) проема	не входит в поставку Hilti, см. ТС/ТО
26	Анкер для крепления противопожарной отсечки	
27	Лента ПСУЛ	устанавливается, если применимо
28	Отлив, оц.сталь $t \geq 0.55\text{мм}$ (алюм.лист $t \geq 1.0\text{мм}$)	не входит в поставку Hilti
29	Зацеп MFT-BS StS (MFT-BS R StS)	
30	Комплект крепления зацепа MFT-BS StS StS	см. примечания п.5
31	Мастика/герметик устойчивый к деформациям	
32	Нащельник, оц.сталь $t \geq 0,5\text{мм}$	
33	Саморез с прессшайбой и сверлом $\phi 5.5 \times 19$ A2 DIN7504 K	

Примечания:

- Для данного листа актуальны все примечания и рекомендации указанные в подразделах №7.1 и №7.2, см. соответствующий вариант крепления;
- Рекомендации и требования по выполнению противопожарного короба см. подраздел №5.2 данного АТР, а так же ТС/ТО на соответствующую облицовку. Глубину откоса принять по проекту с учетом разрешительной документации. Данное тех. решение применимо НЕ для всех типов/марок облицовки, см. ТС/ТО;
- Минимальные краевые и межосевые расстояния для анкера принять в соответствии с требованиями технической документации для применяемого строительного основания;
- Нащельник устанавливается в пожароопасных зонах в соответствии с ТС/ТО (в зависимости от применяемого материала облицовки, типа противопожарного короба и типа откоса);
- Примеры комплектов крепления для удлинителей/профилей/зацепов см. разделы №6.3 и №9;
- * - контур элемента показан условно.

Примыкание к боковому откосу: для оконного (дверного) блока вынесенного в толщу утеплителя относительно проема, стандартный противопожарный короб (ППК) с минимальным выступом/вылетом относительно внешней плоскости облицовки с минимальной высотой/шириной видимой выступающей части, крепление кирпича на систему с использованием вертикальных профилей.

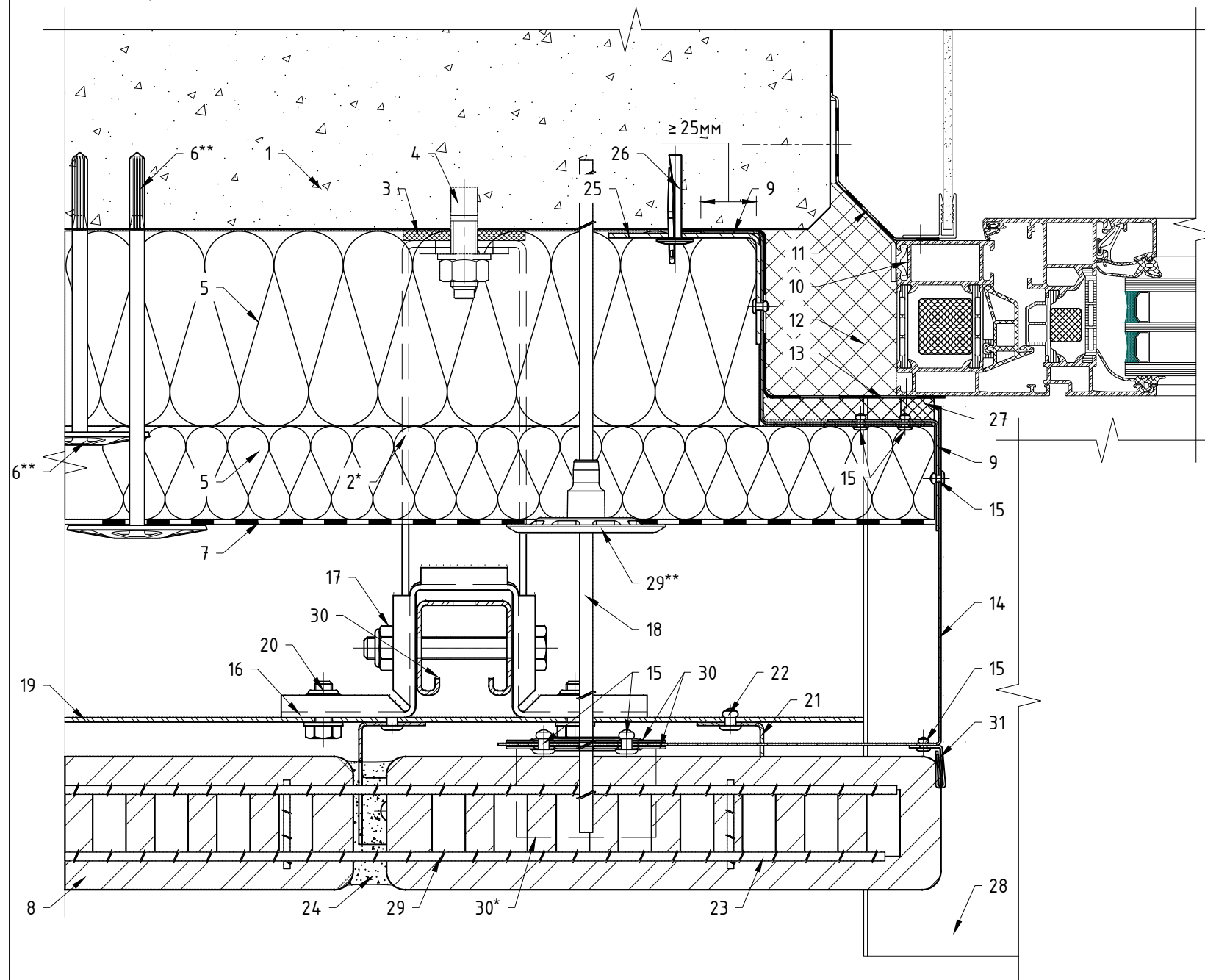


Поз.	Наименование	Примечания
1	Строительное основание	
2	Кронштейн MFT-BS 220 h180 StS	
3	Термомост MFT-BSI 180 (150/220/250)	
4	Анкер (принять по результатам натур.испытаний)	
5	Термоизоляция негорючая (НГ): минеральная вата	не входит в поставку Hilti
6	Дюбель крепления термоизоляции	
7	Мембрана из НГ материала	устанавливается, если применимо
8	Облицовка: кирпич	
9	Противопожарная отсечка, оц.сталь $t \geq 0.5\text{мм}$	не входит в поставку Hilti
10	СПК: оконный блок, показано условно	тип и вариант исполнения свето-прозрачных конструкций определяется по проекту, согласно данным от поставщика и производителя конструкций
11	СПК: контур пароизоляции, показано условно	
12	СПК: контур утепления, показано условно	
13	СПК: контур гидроизоляции, показано условно	
14	Откос, оц.сталь $t \geq 0.5\text{мм}$	не входит в поставку Hilti
15	Заклепка вытяжная $\Phi 3.2 \times 10$ A2/A2	
16	Удлинитель (вставка) MFT-BSE 150x61 StS	
17	Комплект крепления удлинителя MFT-BSE StS	см. примечания п.5
18	Профиль вертикальный (MFT, MT, MQ и пр.)	см. примечания п.1
19	Профиль горизонтальный (опорный) MFT-BS L StS	см. примечания п.1
20	Комплект крепления профиля MFT-BS L StS	см. примечания п.5
21	Подкос MFT-BS 63-2H StS	
22	Заклепка вытяжная $\Phi 4.8 \times 12$ A1/A2 (A2/A2)	
23	Армирование кирпичной кладки	
24	Раствор кирпичной кладки	
25	Уголок или пластина для крепления противо- пожарной отсечки, оц.сталь $t \geq 1.2\text{мм}$ (шаг установки $\leq 600\text{мм}$). Допускается замена на оц.сталь $t \geq 0.5\text{мм}$ на всю высоту (ширину) проема	не входит в поставку Hilti, см. ТС/ТО
26	Анкер для крепления противопожарной отсечки	
27	Лента ПСУЛ	устанавливается, если применимо
28	Отлив, оц.сталь $t \geq 0.55\text{мм}$ (алюм.лист $t \geq 1.0\text{мм}$)	не входит в поставку Hilti
29	Зацеп MFT-BS StS (MFT-BS R StS)	
30	Комплект крепления зацепа MFT-BS StS StS	см. примечания п.5
31	Мастика/герметик устойчивый к деформациям	
32	Саморез с прессшайбой и сверлом $\Phi 5.5 \times 19$ A2 DIN7504 K	

Примечания:

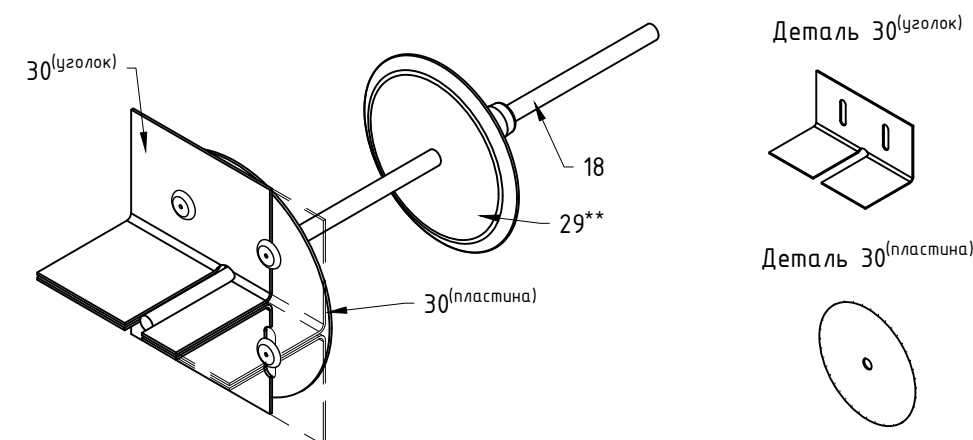
- Для данного листа актуальны все примечания и рекомендации указанные в подразделах №7.1 и №7.2, см. соответствующий вариант крепления;
- Рекомендации и требования по выполнению противопожарного короба см. подраздел №5.2 данного АТР, а так же ТС/ТО на соответствующую облицовку. Глубину откоса принять по проекту с учетом разрешительной документации. Данное тех. решение применимо НЕ для всех типов/марок облицовки, см. ТС/ТО;
- Минимальные краевые и межосевые расстояния для анкера принять в соответствии с требованиями технической документации для применяемого строительного основания;
- Нащельник устанавливается в пожароопасных зонах в соответствии с ТС/ТО (в зависимости от применяемого материала облицовки, типа противопожарного короба и типа откоса);
- Примеры комплектов крепления для удлинителей/профилей/зацепов см. разделы №6.3 и №9;
- * - контур элемента показан условно.

Примыкание к боковому откосу: для оконного (дверного) блока вынесенного в толщу утеплителя относительно проема, скрытый противопожарный короб (ППК), крепление кирпича на систему без использования вертикальных профилей (с применением гибких связей), вариант №1.



Поз.	Наименование	Примечания
1	Строительное основание	
2	Кронштейн MFT-BS 220 h180 StS	
3	Термомост MFT-BSI 180 (150/220/250)	
4	Анкер (принять по результатам натур.испытаний)	
5	Термоизоляция негорючая (НГ): минеральная вата	не входит в поставку Hilti
6	Дюбель крепления термоизоляции	
7	Мембрана из НГ материала	устанавливается, если применимо
8	Облицовка: кирпич	
9	Противопожарная отсечка, оц.сталь $t \geq 0.5\text{мм}$	не входит в поставку Hilti
10	СПК: оконный блок, показано условно	тип и вариант исполнения свето-прозрачных конструкций определяется по проекту, согласно данным от поставщика и производителя конструкций
11	СПК: контур пароизоляции, показано условно	
12	СПК: контур утепления, показано условно	
13	СПК: контур гидроизоляции, показано условно	
14	Откос, оц.сталь $t \geq 0.5\text{мм}$	не входит в поставку Hilti
15	Заклепка вытяжная $\Phi 3.2 \times 10$ A2/A2	
16	Удлинитель (вставка) MFT-BSE 150x61 StS	
17	Комплект крепления удлинителя MFT-BSE StS	см. примечания п.5
18	Гибкая связь	см. примечания п.1
19	Профиль горизонтальный (опорный) MFT-BS L StS	см. примечания п.1
20	Комплект крепления профиля MFT-BS L StS	см. примечания п.5
21	Подкос MFT-BS 63-2H StS	
22	Заклепка вытяжная $\Phi 4.8 \times 12$ A1/A2 (A2/A2)	
23	Армирование кирпичной кладки	
24	Раствор кирпичной кладки	
25	Уголок или пластина для крепления противо- пожарной отсечки, оц.сталь $t \geq 1.2\text{мм}$ (шаг установки $\leq 600\text{мм}$). Допускается замена на оц.сталь $t \geq 0.5\text{мм}$ на всю высоту (ширину) проема	не входит в поставку Hilti, см. ТС/ТО
26	Анкер для крепления противопожарной отсечки	
27	Лента ПСУЛ	устанавливается, если применимо
28	Отлив, оц.сталь $t \geq 0.55\text{мм}$ (алюм.лист $t \geq 1.0\text{мм}$)	не входит в поставку Hilti
29	Фиксатор утеплителя	
30	Фиксатор отсечки, оц.сталь тол. $\geq 0,7\text{мм}$	необходимость установки и форму принять по проекту
31	Нащельник, оц.сталь $t \geq 0,5\text{мм}$	
32	Саморез с прессшайбой и сверлом $\Phi 5.5 \times 19$ A2 DIN7504 K	

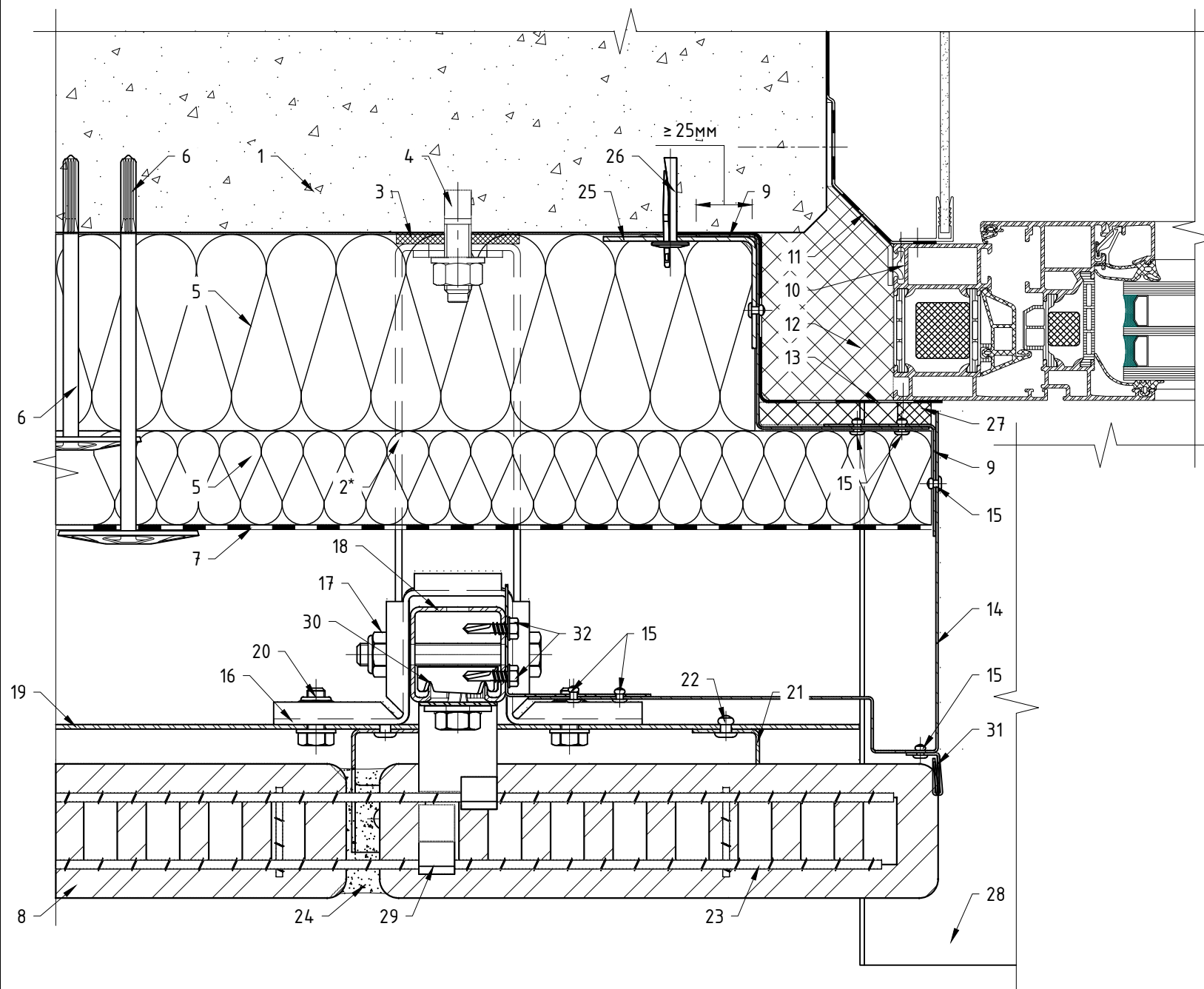
Гибкая связь совместно с фиксатором отсечки и фиксатором утеплителя: общий вид.



Примечания:

- Для данного листа актуальны все примечания и рекомендации указанные в подразделах №7.1 и №7.2, см. соответствующий вариант крепления;
- Рекомендации и требования по выполнению противопожарного короба см. подраздел №5.2 данного АТР, а так же ТС/ТО на соответствующую облицовку. Глубину откоса принять по проекту с учетом разрешительной документации. Данное тех. решение применимо НЕ для всех типов/марок облицовки, см. ТС/ТО;
- Минимальные краевые и межосевые расстояния для анкера принять в соответствии с требованиями технической документации для применяемого строительного основания;
- Нащельник устанавливается в пожароопасных зонах в соответствии с ТС/ТО (в зависимости от применяемого материала облицовки, типа противопожарного короба и типа откоса);
- Примеры комплектов крепления для удлинителей/профилей/зацепов см. разделы №6.3 и №9;
- * - контур элемента показан условно;
- ** - необходимость установки принять в соответствии с проектом. Рекомендуемый шаг фиксации утеплителя см. раздел №5.1.

Примыкание к боковому откосу: для оконного (дверного) блока вынесенного в толщу утеплителя относительно проема, скрытый противопожарный короб (ППК), крепление кирпича на систему с использованием вертикальных профилей, вариант №1.

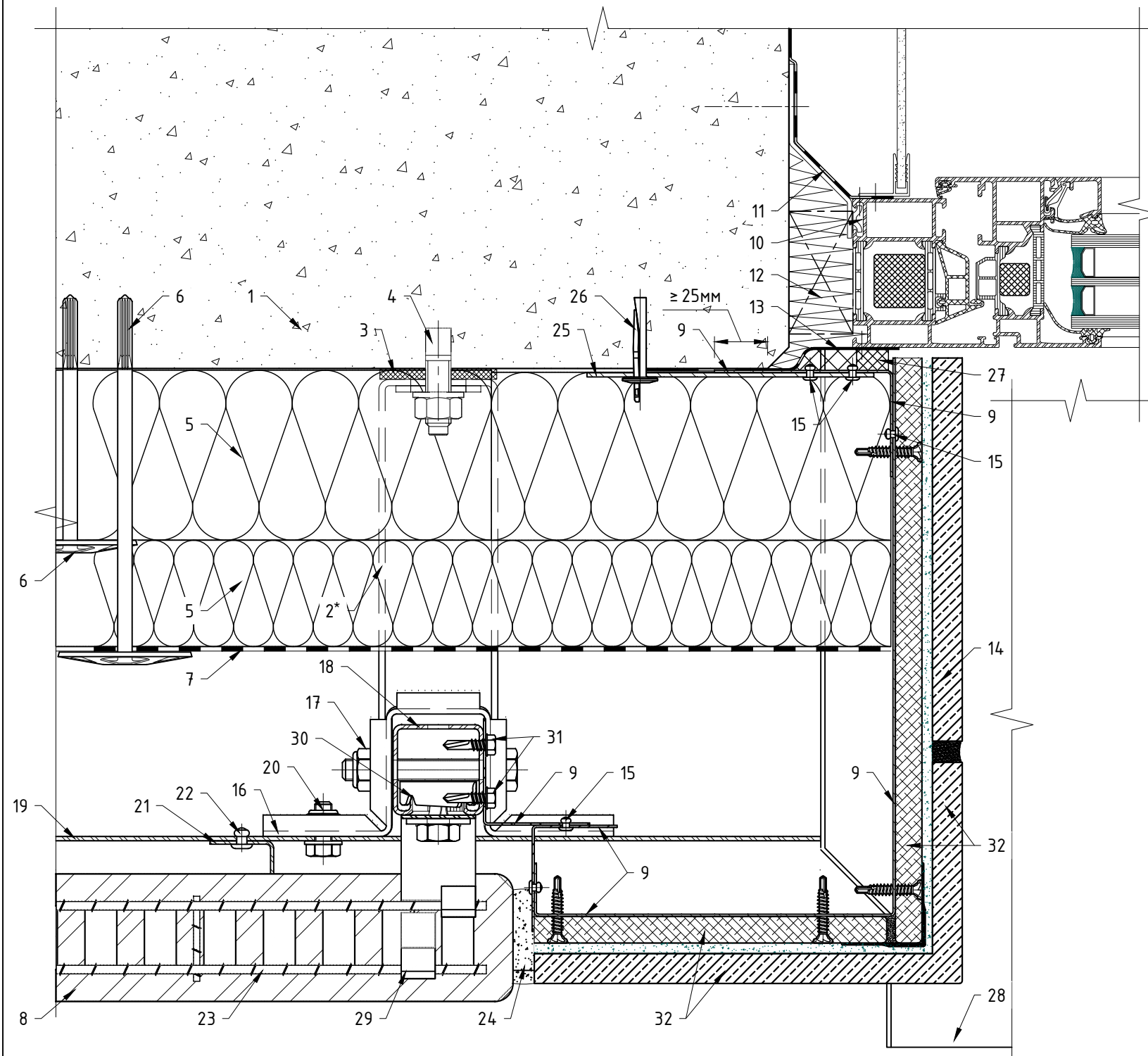


Поз.	Наименование	Примечания
1	Строительное основание	
2	Кронштейн MFT-BS 220 h180 StS	
3	Термомост MFT-BSI 180 (150/220/250)	
4	Анкер (принять по результатам натур.испытаний)	
5	Термоизоляция негорючая (НГ): минеральная вата	не входит в поставку Hilti
6	Дюбель крепления термоизоляции	
7	Мембрана из НГ материала	устанавливается, если применимо
8	Облицовка: кирпич	
9	Противопожарная отсечка, оц.сталь $t \geq 0.5\text{мм}$	не входит в поставку Hilti
10	СПК: оконный блок, показано условно	тип и вариант исполнения свето-прозрачных конструкций определяется по проекту, согласно данным от поставщика и производителя конструкций
11	СПК: контур пароизоляции, показано условно	
12	СПК: контур утепления, показано условно	
13	СПК: контур гидроизоляции, показано условно	
14	Откос, оц.сталь $t \geq 0.5\text{мм}$	не входит в поставку Hilti
15	Заклепка вытяжная $\phi 3.2 \times 10$ A2/A2	
16	Удлинитель (вставка) MFT-BSE 150x61 StS	
17	Комплект крепления удлинителя MFT-BSE StS	см. примечания п.5
18	Профиль вертикальный (MFT, MT, MQ и пр.)	см. примечания п.1
19	Профиль горизонтальный (опорный) MFT-BS L StS	см. примечания п.1
20	Комплект крепления профиля MFT-BS L StS	см. примечания п.5
21	Подкос MFT-BS 63-2H StS	
22	Заклепка вытяжная $\phi 4.8 \times 12$ A1/A2 (A2/A2)	
23	Армирование кирпичной кладки	
24	Раствор кирпичной кладки	
25	Уголок или пластина для крепления противо- пожарной отсечки, оц.сталь $t \geq 1.2\text{мм}$ (шаг установки $\leq 600\text{мм}$). Допускается замена на оц.сталь $t \geq 0.5\text{мм}$ на всю высоту (ширину) проема	не входит в поставку Hilti, см. ТС/ТО
26	Анкер для крепления противопожарной отсечки	
27	Лента ПСУЛ	устанавливается, если применимо
28	Отлив, оц.сталь $t \geq 0.55\text{мм}$ (алюм.лист $t \geq 1.0\text{мм}$)	не входит в поставку Hilti
29	Зацеп MFT-BS StS (MFT-BS R StS)	
30	Комплект крепления зацепа MFT-BS StS StS	см. примечания п.5
31	Нащельник, оц.сталь $t \geq 0.5\text{мм}$	
32	Саморез с прессшайбой и сверлом $\phi 5.5 \times 19$ A2 DIN7504 K	

Примечания:

- Для данного листа актуальны все примечания и рекомендации указанные в подразделах №7.1 и №7.2, см. соответствующий вариант крепления;
- Рекомендации и требования по выполнению противопожарного короба см. подраздел №5.2 данного АТР, а так же ТС/ТО на соответствующую облицовку. Глубину откоса принять по проекту с учетом разрешительной документации. Данное тех. решение применимо НЕ для всех типов/марок облицовки, см. ТС/ТО;
- Минимальные краевые и межосевые расстояния для анкера принять в соответствии с требованиями технической документации для применяемого строительного основания;
- Нащельник устанавливается в пожароопасных зонах в соответствии с ТС/ТО (в зависимости от применяемого материала облицовки, типа противопожарного короба и типа откоса);
- Примеры комплектов крепления для удлинителей/профилей/зацепов см. разделы №6.3 и №9;
- * - контур элемента показан условно.

Примыкание к боковому откосу: для оконного (дверного) блока установленного в проем, скрытый противопожарный короб (ППК), крепление кирпича на систему с использованием вертикальных профилей, облицовка откоса выполнена клинкерной плиткой (крепление на Aquapanel).

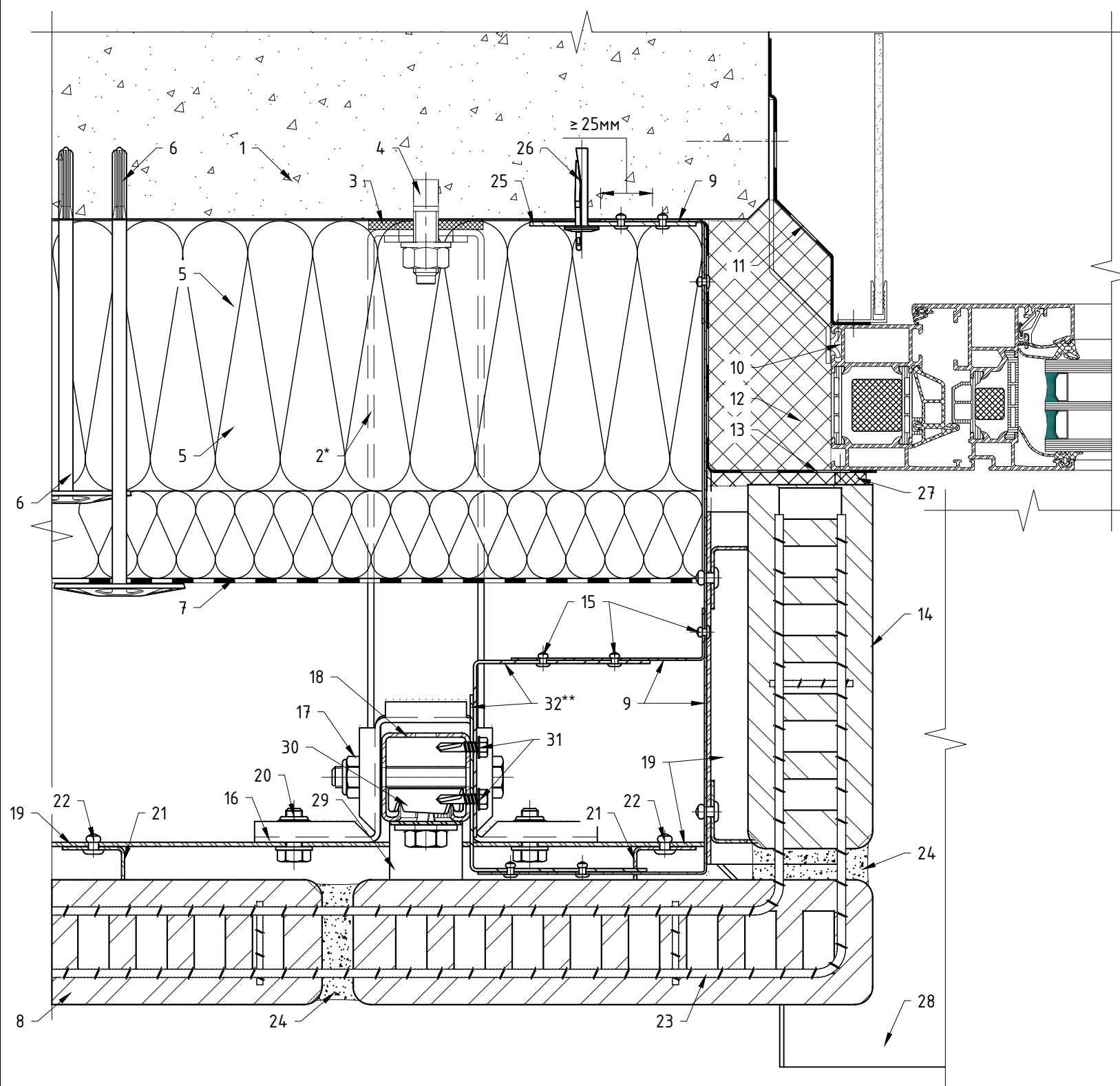


Поз.	Наименование	Примечания
1	Строительное основание	
2	Кронштейн MFT-BS 220 h180 StS	
3	Термомост MFT-BSI 180 (150/220/250)	
4	Анкер (принять по результатам натур.испытаний)	
5	Термоизоляция негорючая (НГ): минеральная вата	не входит в поставку Hilti
6	Дюбель крепления термоизоляции	
7	Мембрана из НГ материала	устанавливается, если применимо
8	Облицовка: кирпич	
9	Противопожарная отсечка, оц.сталь $t \geq 0.7\text{мм}$	не входит в поставку Hilti
10	СПК: оконный блок, показано условно	
11	СПК: контур пароизоляции, показано условно	тип и вариант исполнения свето-прозрачных конструкций определяется по проекту, согласно данным от поставщика и производителя конструкций
12	СПК: контур утепления, показано условно	
13	СПК: контур гидроизоляции, показано условно	
14	Откос, клинкерная плитка	не входит в поставку Hilti
15	Заклепка вытяжная $\phi 3.2 \times 10$ A2/A2	
16	Удлинитель (вставка) MFT-BSE 150x61 StS	
17	Комплект крепления удлинителя MFT-BSE StS	см. примечания п.5
18	Профиль вертикальный (MFT, MT, MQ и пр.)	см. примечания п.1
19	Профиль горизонтальный (опорный) MFT-BS L StS	см. примечания п.1
20	Комплект крепления профиля MFT-BS L StS	см. примечания п.5
21	Подкос MFT-BS 63-2H StS	
22	Заклепка вытяжная $\phi 4.8 \times 12$ A1/A2 (A2/A2)	
23	Армирование кирпичной кладки	
24	Мастика/герметик устойчивый к деформациям	
25	Уголок или пластина для крепления противо- пожарной отсечки, оц.сталь $t \geq 1.2\text{мм}$ (шаг установки $\leq 600\text{мм}$). Допускается замена на оц.сталь $t \geq 0.7\text{мм}$ на всю высоту (ширину) проема	не входит в поставку Hilti, см. ТС/ТО
26	Анкер для крепления противопожарной отсечки	
27	Лента ПСУЛ	устанавливается, если применимо
28	Отлив, оц.сталь $t \geq 0.55\text{мм}$ (алюм.лист $t \geq 1.0\text{мм}$)	не входит в поставку Hilti
29	Зацеп MFT-BS StS (MFT-BS R StS)	
30	Комплект крепления зацепа MFT-BS StS StS	см. примечания п.5
31	Саморез с прессшайбой и сверлом $\phi 5.5 \times 19$ A2 DIN7504 K	
32	AQUAPANEL Шуруп АКВАПАНЕЛЬ SB 25 (AQUAPANEL® Rustedproofed Srew SB40) Угловой ПВХ-профиль с армирующей лентой (м.п) Штукатурно-клеевая смесь КНАУФ (клей для клинкерной плитки) Штукатурно-клеевая смесь КНАУФ-Северен (заделка места установки самореза) Затирка для швов	

Примечания:

- Для данного листа актуальны все примечания и рекомендации указанные в подразделах №7.1 и №7.2, см. соответствующий вариант крепления;
- Рекомендации и требования по выполнению противопожарного короба см. подраздел №5.2 данного АТР, а так же ТС/ТО на соответствующую облицовку. Глубину откоса принять по проекту с учетом разрешительной документации. Данное тех. решение применимо НЕ для всех типов/марок облицовки, см. ТС/ТО;
- Минимальные краевые и межосевые расстояния для анкера принять в соответствии с требованиями технической документации для применяемого строительного основания;
- Нащельник устанавливается в пожароопасных зонах в соответствии с ТС/ТО (в зависимости от применяемого материала облицовки, типа противопожарного короба и типа откоса);
- Примеры комплектов крепления для удлинителей/профилей/зацепов см. разделы №6.3 и №9;
- * - контур элемента показан условно.

Примыкание к боковому откосу: для оконного (дверного) блока вынесенного в толщу утеплителя относительно проема, скрытый противопожарный короб (ППК), крепление кирпича на систему с использованием вертикальных профилей, вариант №2.

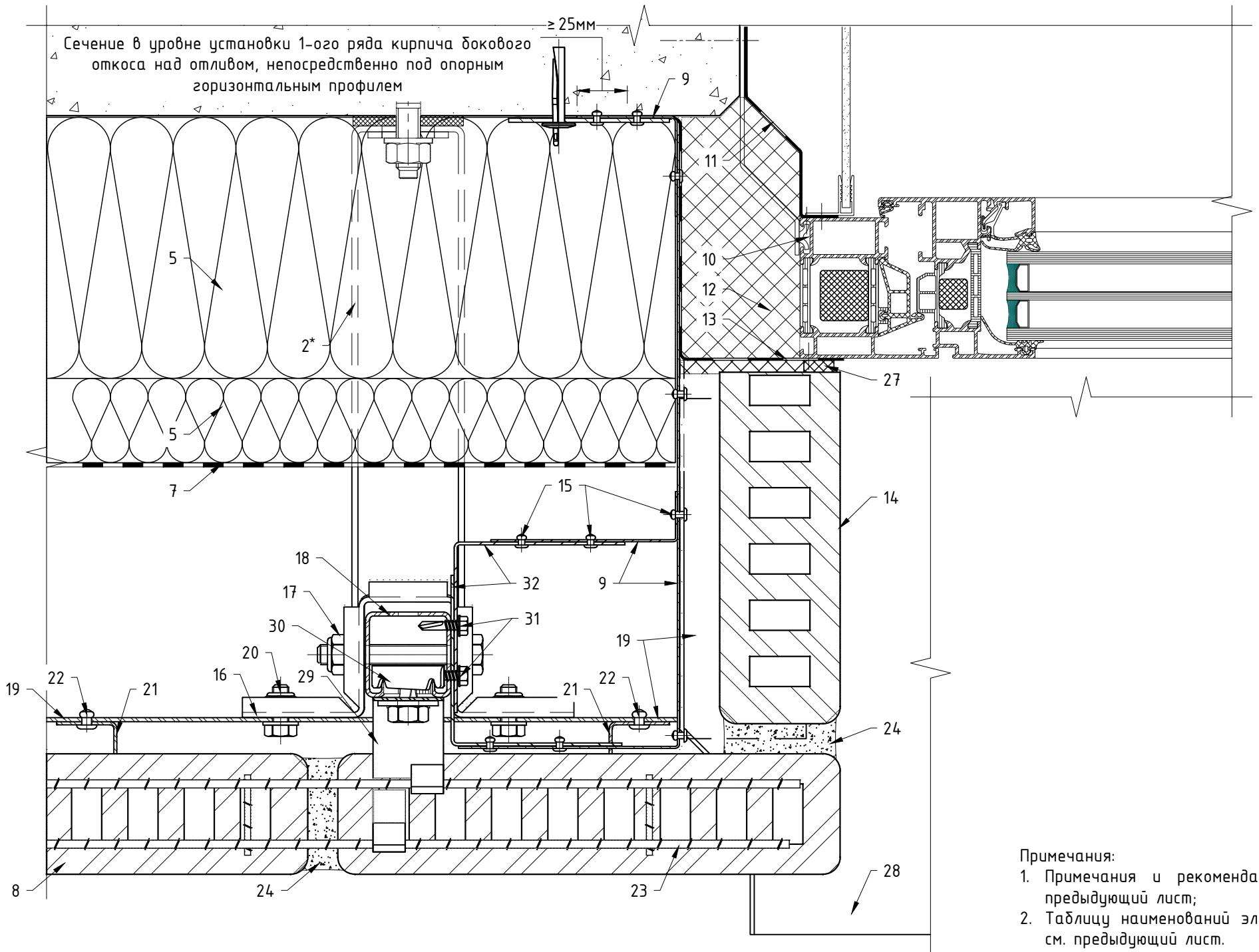
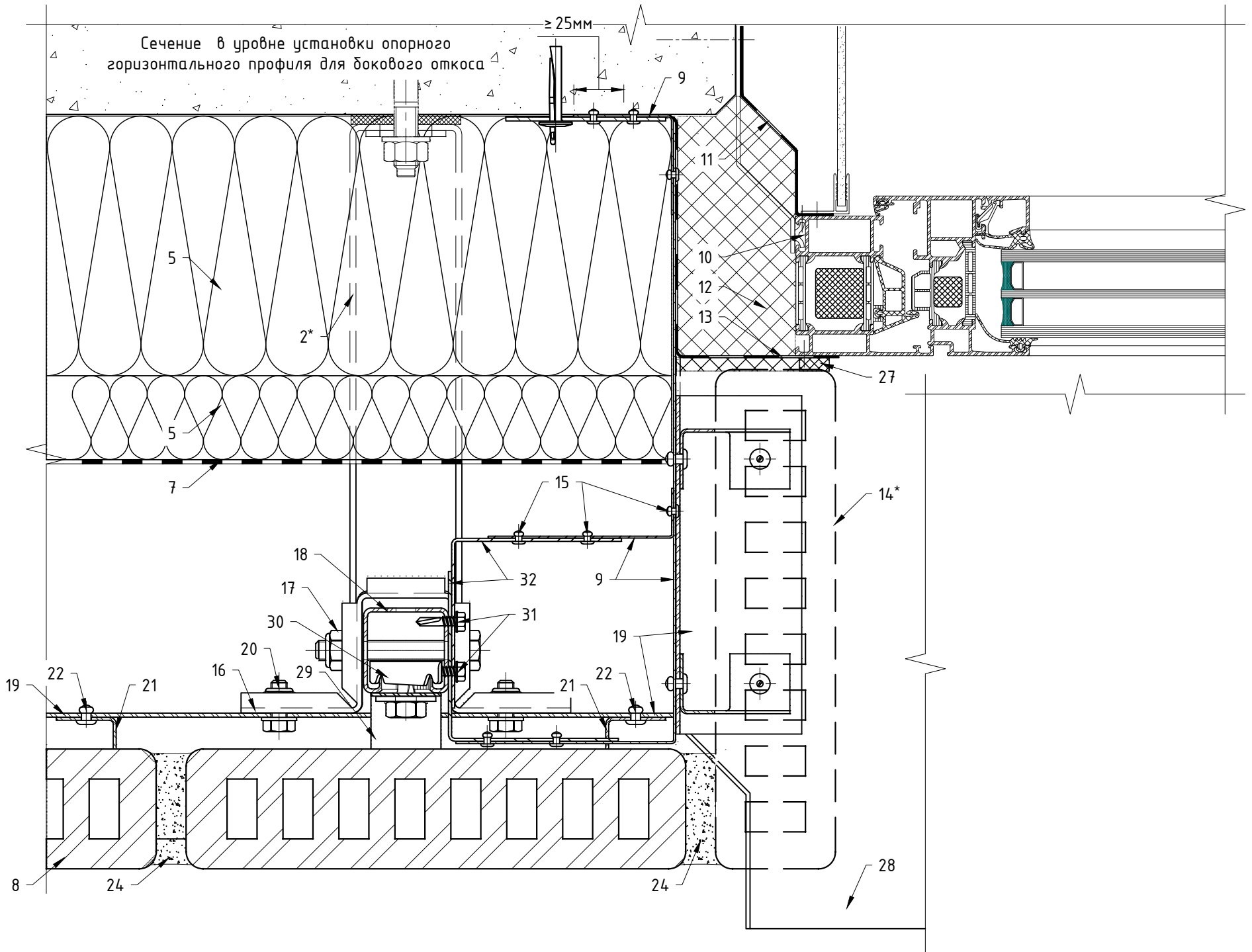


Поз.	Наименование	Примечания
1	Строительное основание	
2	Кронштейн MFT-BS 220 h180 StS	
3	Термомост MFT-BSI 180 (150/220/250)	
4	Анкер (принять по результатам натур.испытаний)	
5	Термоизоляция негорючая (НГ): минеральная вата	не входит в поставку Hilti
6	Дюбель крепления термоизоляции	
7	Мембрана из НГ материала	устанавливается, если применимо
8	Облицовка: кирпич	
9	Противопожарная отсечка, оц.сталь $t \geq 0.7\text{мм}$	не входит в поставку Hilti
10	СПК: оконный блок, показано условно	тип и вариант исполнения свето-прозрачных конструкций определяется по проекту, согласно данным от поставщика и производителя конструкций
11	СПК: контур пароизоляции, показано условно	
12	СПК: контур утепления, показано условно	
13	СПК: контур гидроизоляции, показано условно	
14	Откос, кирпич	не входит в поставку Hilti
15	Заклепка вытяжная $\phi 3.2 \times 10$ A2/A2	
16	Удлинитель (вставка) MFT-BSE 150x61 StS	
17	Комплект крепления удлинителя MFT-BSE StS	см. примечания п.5
18	Профиль вертикальный (MFT, MT, MQ и пр.)	см. примечания п.1
19	Профиль горизонтальный (опорный) MFT-BS L StS	см. примечания п.1
20	Комплект крепления профиля MFT-BS L StS	см. примечания п.5
21	Подкос MFT-BS 63-2H StS	
22	Заклепка вытяжная $\phi 4.8 \times 12$ A1/A2 (A2/A2)	
23	Армирование кирпичной кладки Армирование кирпичной кладки угловым элементом	
24	Раствор кирпичной кладки	
25	Уголок или пластина для крепления противо- пожарной отсечки, оц.сталь $t \geq 1.2\text{мм}$ (шаг установки $\leq 600\text{мм}$). Допускается замена на оц.сталь $t \geq 0.7\text{мм}$ на всю высоту (ширину) проема	не входит в поставку Hilti, см. ТС/ТО
26	Анкер для крепления противопожарной отсечки	
27	Лента ПСУЛ	устанавливается, если применимо
28	Отлив, оц.сталь $t \geq 0.55\text{мм}$ (алюм.лист $t \geq 1.0\text{мм}$)	не входит в поставку Hilti
29	Зацеп MFT-BS StS (MFT-BS R StS)	
30	Комплект крепления зацепа MFT-BS StS StS	см. примечания п.5
31	Саморез с прессшайбой и сверлом $\phi 5.5 \times 19$ A2 DIN7504 K	
32	Крепление противопожарной отсечки в уровне установки отлива и первого ряда кирпича, гнут.лист оц.сталь тол. $\geq 1,2\text{мм}$	см. примечания п.6

Примечания:

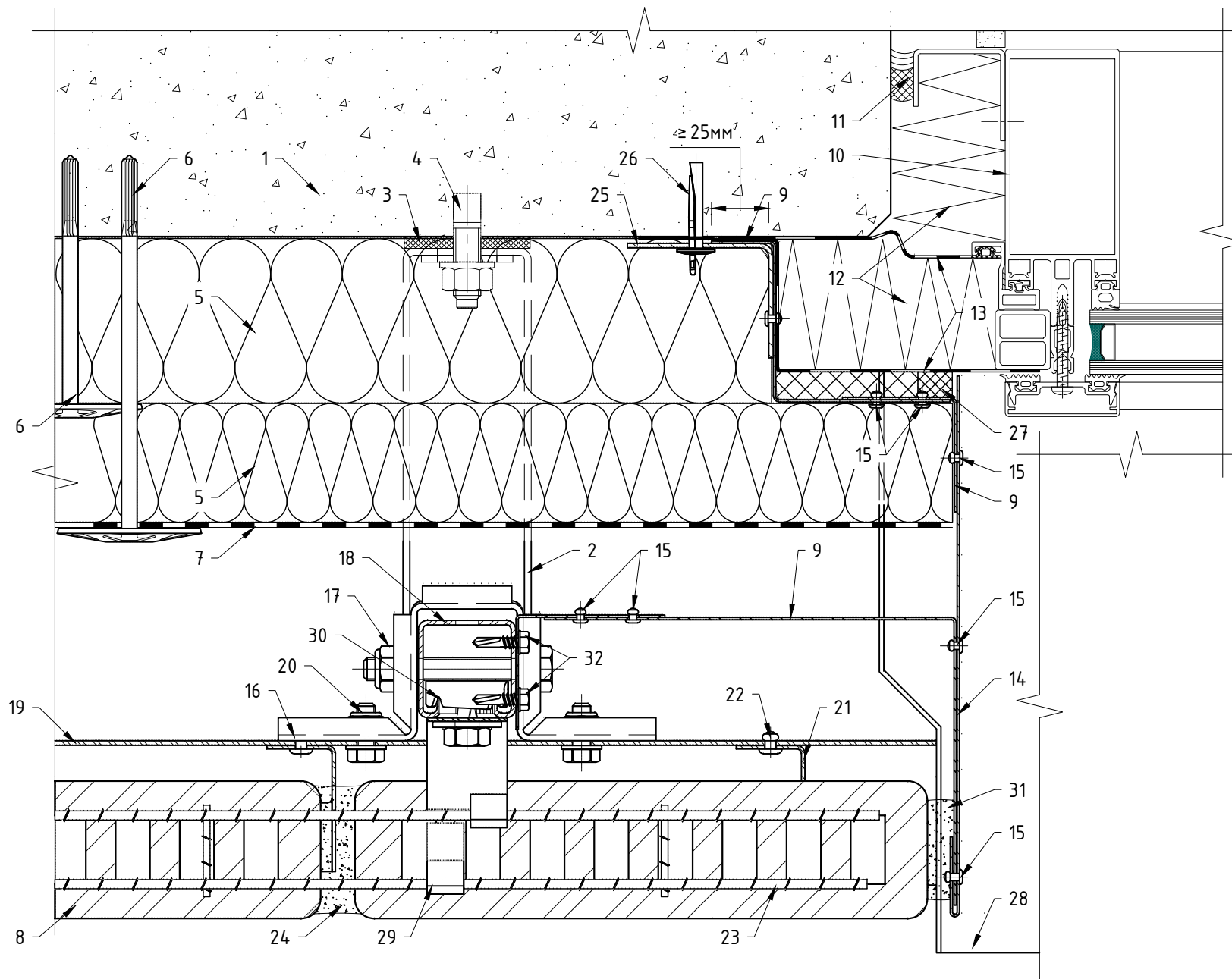
- Для данного листа актуальны все примечания и рекомендации указанные в подразделах №7.1 и №7.2, см. соответствующий вариант крепления;
- Рекомендации и требования по выполнению противопожарного короба см. подраздел №5.2 данного АТР, а так же ТС/ТО на соответствующую облицовку. Глубину откоса принять по проекту с учетом разрешительной документации. Данное тех. решение применимо НЕ для всех типов/марок облицовки, см. ТС/ТО;
- Минимальные краевые и межосевые расстояния для анкера принять в соответствии с требованиями технической документации для применяемого строительного основания;
- Нащельник устанавливается в пожароопасных зонах в соответствии с ТС/ТО (в зависимости от применяемого материала облицовки, типа противопожарного короба и типа откоса);
- Примеры комплектов крепления для удлинителей/профилей/зацепов см. разделы №6.3 и №9;
- Выполняется элементами высотой 150–200 мм, шаг установки принять по проекту;
- * – контур элемента показан условно;
- ** – вне крепления опорных рядов кирпичной кладки допускается выполнять фрагментами высотой 150–200мм.

Примыкание к боковому откосу: см. совместно с предыдущим листом.



- Примечания:
1. Примечания и рекомендации см. предыдущий лист;
 2. Таблицу наименований элементов см. предыдущий лист.

Примыкание к боковому откосу: для витражной конструкции установленной в проем, стандартный противопожарный короб (ППК) с минимальным выступом/вылетом относительно внешней плоскости облицовки с минимальной высотой/шириной видимой выступающей части, крепление кирпича на систему с использованием вертикальных профилей.

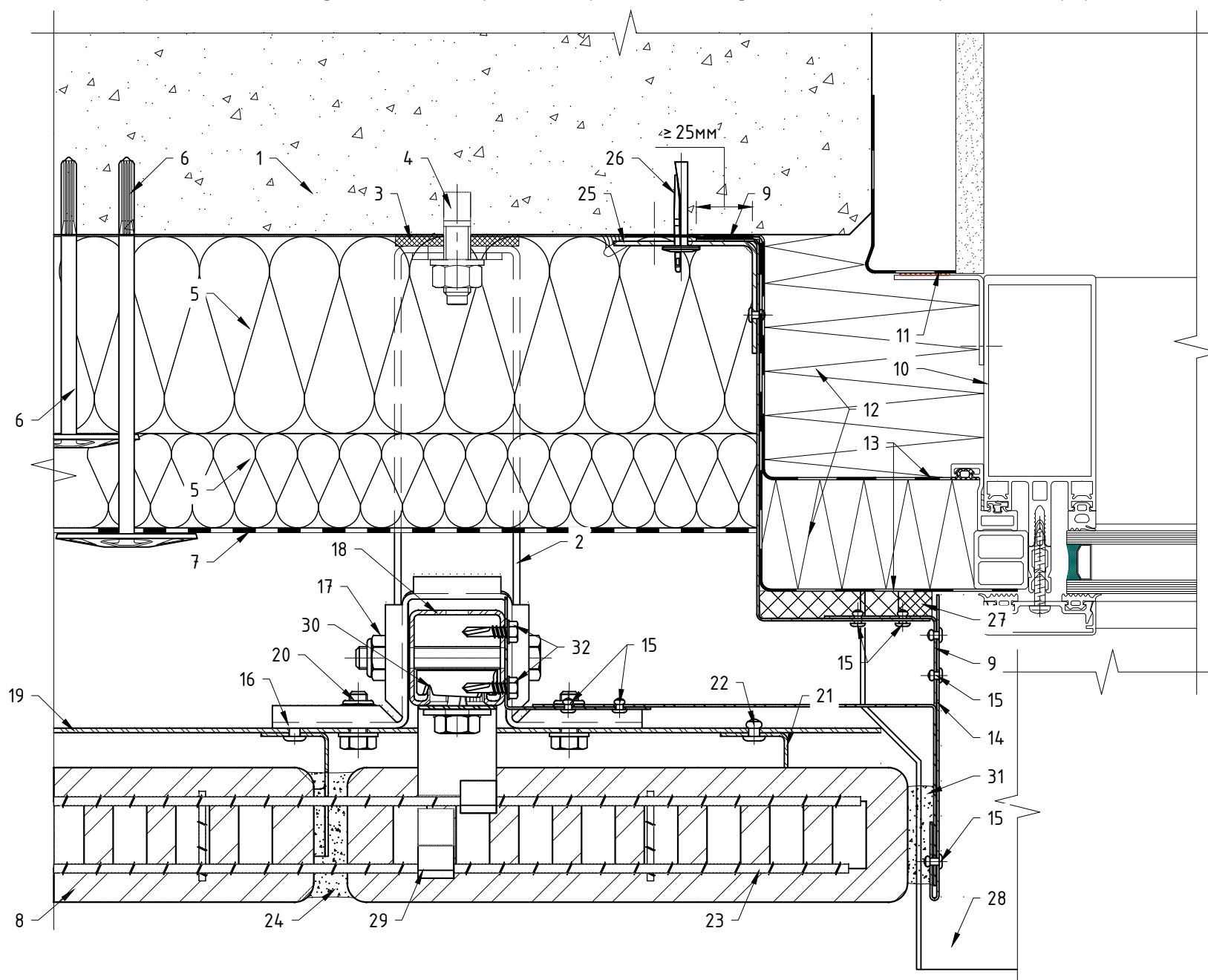


Поз.	Наименование	Примечания
1	Строительное основание	
2	Кронштейн MFT-BS 220 h180 StS	
3	Термомост MFT-BSI 180 (150/220/250)	
4	Анкер (принять по результатам натур.испытаний)	
5	Термоизоляция негорючая (НГ): минеральная вата	не входит в поставку Hilti
6	Дюбель крепления термоизоляции	
7	Мембрана из НГ материала	устанавливается, если применимо
8	Облицовка: кирпич	
9	Противопожарная отсечка, оц.сталь $t \geq 0.5\text{мм}$	не входит в поставку Hilti
10	СПК: конструкция витража, показано условно	тип и вариант исполнения свето-прозрачных конструкций определяется по проекту, согласно данным от поставщика и производителя конструкций
11	СПК: контур пароизоляции, показано условно	
12	СПК: контур утепления, показано условно	
13	СПК: контур гидроизоляции, показано условно	
14	Откос, оц.сталь $t \geq 0.5\text{мм}$	не входит в поставку Hilti
15	Заклепка вытяжная $\Phi 3.2 \times 10$ A2/A2	
16	Удлинитель (вставка) MFT-BSE 150x61 StS	
17	Комплект крепления удлинителя MFT-BSE StS	см. примечания п.5
18	Профиль вертикальный (MFT, MT, MQ и пр.)	см. примечания п.1
19	Профиль горизонтальный (опорный) MFT-BS L StS	см. примечания п.1
20	Комплект крепления профиля MFT-BS L StS	см. примечания п.5
21	Подкос MFT-BS 63-2H StS	
22	Заклепка вытяжная $\Phi 4.8 \times 12$ A1/A2 (A2/A2)	
23	Армирование кирпичной кладки	
24	Раствор кирпичной кладки	
25	Уголок или пластина для крепления противо- пожарной отсечки, оц.сталь $t \geq 1.2\text{мм}$ (шаг установки $\leq 600\text{мм}$). Допускается замена на оц.сталь $t \geq 0.5\text{мм}$ на всю высоту (ширину) проема	не входит в поставку Hilti, см. ТС/ТО
26	Анкер для крепления противопожарной отсечки	
27	Лента ПСУЛ	устанавливается, если применимо
28	Отлив, оц.сталь $t \geq 0.55\text{мм}$ (алюм.лист $t \geq 1.0\text{мм}$)	не входит в поставку Hilti
29	Зацеп MFT-BS StS (MFT-BS R StS)	
30	Комплект крепления зацепа MFT-BS StS StS	см. примечания п.5
31	Мастика/герметик устойчивый к деформациям	
32	Саморез с прессшайбой и сверлом $\Phi 5.5 \times 19$ A2 DIN7504 K	

Примечания:

- Для данного листа актуальны все примечания и рекомендации указанные в подразделах №7.1 и №7.2, см. соответствующий вариант крепления;
- Рекомендации и требования по выполнению противопожарного короба см. подраздел №5.2 данного АТР, а так же ТС/ТО на соответствующую облицовку. Глубину откоса принять по проекту с учетом разрешительной документации. Данное тех. решение применимо НЕ для всех типов/марок облицовки, см. ТС/ТО;
- Минимальные краевые и межосевые расстояния для анкера принять в соответствии с требованиями технической документации для применяемого строительного основания;
- Нащельник устанавливается в пожароопасных зонах в соответствии с ТС/ТО (в зависимости от применяемого материала облицовки, типа противопожарного короба и типа откоса);
- Примеры комплектов крепления для удлинителей/профилей/зацепов см. разделы №6.3 и №9;
- * - контур элемента показан условно.

Примыкание к боковому откосу: для витражной конструкции вынесенной в толщу утеплителя относительно проема, стандартный противопожарный короб (ППК) с минимальным выступом/вылетом относительно внешней плоскости облицовки с минимальной высотой/шириной видимой выступающей части, крепление кирпича на систему с использованием вертикальных профилей.

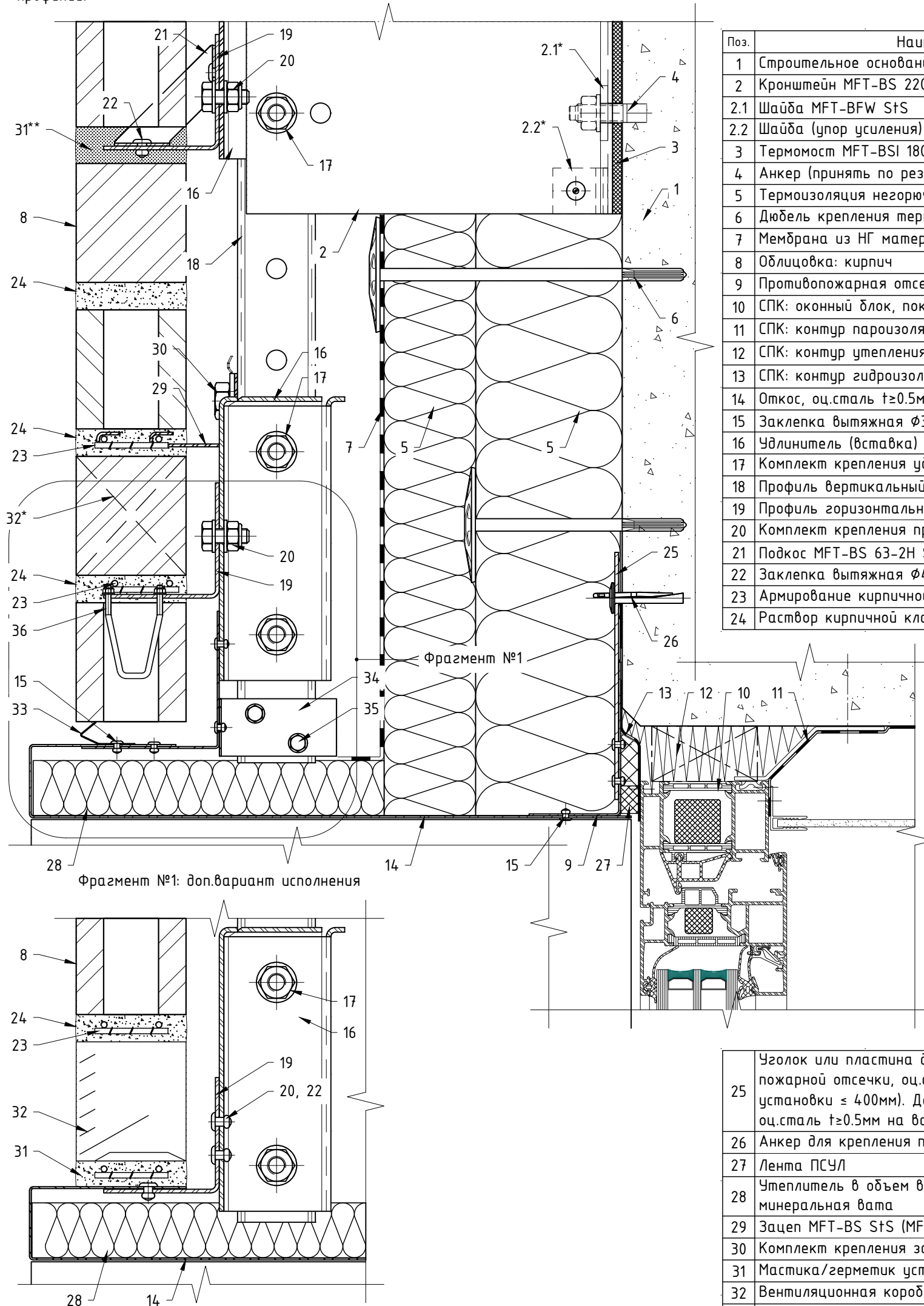


Поз.	Наименование	Примечания
1	Строительное основание	
2	Кронштейн MFT-BS 220 h180 StS	
3	Термомост MFT-BSI 180 (150/220/250)	
4	Анкер (принять по результатам натур.испытаний)	
5	Термоизоляция негорючая (НГ): минеральная вата	не входит в поставку Hilti
6	Дюбель крепления термоизоляции	
7	Мембрана из НГ материала	устанавливается, если применимо
8	Облицовка: кирпич	
9	Противопожарная отсечка, оц.сталь $t \geq 0.5\text{мм}$	не входит в поставку Hilti
10	СПК: конструкция витража, показано условно	тип и вариант исполнения свето-прозрачных конструкций определяется по проекту, согласно данным от поставщика и производителя конструкций
11	СПК: контур пароизоляции, показано условно	
12	СПК: контур утепления, показано условно	
13	СПК: контур гидроизоляции, показано условно	
14	Откос, оц.сталь $t \geq 0.5\text{мм}$	не входит в поставку Hilti
15	Заклепка вытяжная $\Phi 3.2 \times 10$ A2/A2	
16	Удлинитель (вставка) MFT-BSE 150x61 StS	
17	Комплект крепления удлинителя MFT-BSE StS	см. примечания п.5
18	Профиль вертикальный (MFT, MT, MQ и пр.)	см. примечания п.1
19	Профиль горизонтальный (опорный) MFT-BS L StS	см. примечания п.1
20	Комплект крепления профиля MFT-BS L StS	см. примечания п.5
21	Подкос MFT-BS 63-2H StS	
22	Заклепка вытяжная $\Phi 4.8 \times 12$ A1/A2 (A2/A2)	
23	Армирование кирпичной кладки	
24	Раствор кирпичной кладки	
25	Уголок или пластина для крепления противо- пожарной отсечки, оц.сталь $t \geq 1.2\text{мм}$ (шаг установки $\leq 600\text{мм}$). Допускается замена на оц.сталь $t \geq 0.5\text{мм}$ на всю высоту (ширину) проема	не входит в поставку Hilti, см. ТС/ТО
26	Анкер для крепления противопожарной отсечки	
27	Лента ПСУЛ	устанавливается, если применимо
28	Отлив, оц.сталь $t \geq 0.55\text{мм}$ (алюм.лист $t \geq 1.0\text{мм}$)	не входит в поставку Hilti
29	Зацеп MFT-BS StS (MFT-BS R StS)	
30	Комплект крепления зацепа MFT-BS StS StS	см. примечания п.5
31	Мастика/герметик устойчивый к деформациям	
32	Саморез с прессшайбой и сверлом $\Phi 5.5 \times 19$ A2 DIN7504 K	

Примечания:

- Для данного листа актуальны все примечания и рекомендации указанные в подразделах №7.1 и №7.2, см. соответствующий вариант крепления;
- Рекомендации и требования по выполнению противопожарного короба см. подраздел №5.2 данного АТР, а так же ТС/ТО на соответствующую облицовку. Глубину откоса принять по проекту с учетом разрешительной документации. Данное тех. решение применимо НЕ для всех типов/марок облицовки, см. ТС/ТО;
- Минимальные краевые и межосевые расстояния для анкера принять в соответствии с требованиями технической документации для применяемого строительного основания;
- Нащельник устанавливается в пожароопасных зонах в соответствии с ТС/ТО (в зависимости от применяемого материала облицовки, типа противопожарного короба и типа откоса);
- Примеры комплектов крепления для удлинителей/профилей/зацепов см. разделы №6.3 и №9;
- * - контур элемента показан условно.

7.4. Примыкание к верхнему откосу: для оконного (дверного) блока установленного в проем, стандартный противопожарный короб (ППК) с выступом/вылетом относительно внешней плоскости облицовки с заданой высотой/шириной видимой выступающей части, крепление кирпича на систему с применением вертикальных профилей.



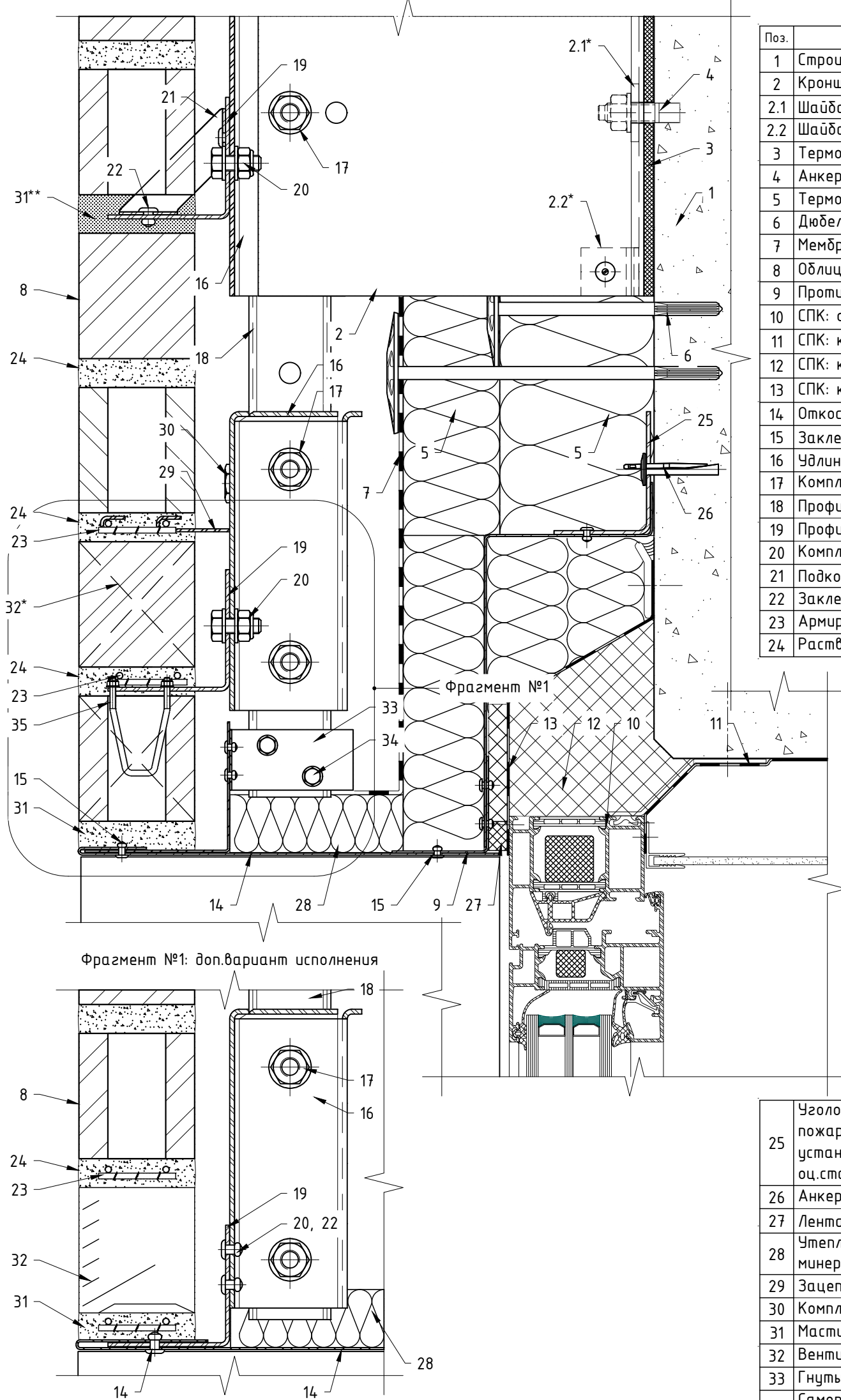
Поз.	Наименование	Примечания
1	Строительное основание	
2	Кронштейн MFT-BS 220 h180 StS	
2.1	Шайба MFT-BFW StS	см. примечания п.1
2.2	Шайба (упор усиления) MFT-BFW-U30 StS	см. примечания п.1
3	Термомост MFT-BSI 180 (150/220/250)	
4	Анкер (принять по результатам натур.испытаний)	
5	Термоизоляция негорючая (НГ): минеральная вата	не входит в поставку Hilti
6	Дюбель крепления термоизоляции	
7	Мембрана из НГ материала	устанавливается, если применимо
8	Облицовка: кирпич	
9	Противопожарная отсечка, оц.сталь $t \geq 0.5\text{мм}$	не входит в поставку Hilti
10	СПК: оконный блок, показано условно	тип и вариант исполнения
11	СПК: контур пароизоляции, показано условно	свето-прозрачных конструкций определяется по проекту, согласно данным от поставщика и производителя конструкций
12	СПК: контур утепления, показано условно	
13	СПК: контур гидроизоляции, показано условно	
14	Откос, оц.сталь $t \geq 0.5\text{мм}$	не входит в поставку Hilti
15	Заклепка вытяжная $\phi 3.2 \times 10$ A2/A2	
16	Удлинитель (вставка) MFT-BSE 150x61 StS	
17	Комплект крепления удлинителя MFT-BSE StS	см. примечания п.5
18	Профиль вертикальный (MFT, MT, MQ и пр.)	см. примечания п.1
19	Профиль горизонтальный (опорный) MFT-BS L StS	см. примечания п.1
20	Комплект крепления профиля MFT-BS L StS	см. примечания п.5
21	Подкос MFT-BS 63-2H StS	
22	Заклепка вытяжная $\phi 4.8 \times 12$ A1/A2 (A2/A2)	
23	Армирование кирпичной кладки	
24	Раствор кирпичной кладки	

25	Уголок или пластина для крепления противопожарной отсечки, оц.сталь $t \geq 1.2\text{мм}$ (шаг установки $\leq 400\text{мм}$). Допускается замена на оц.сталь $t \geq 0.5\text{мм}$ на всю высоту (ширину) проема	не входит в поставку Hilti, см. ТС/ТО
26	Анкер для крепления противопожарной отсечки	
27	Лента ПСУЛ	устанавливается, если применимо
28	Утеплитель в объем верхнего откоса: минеральная вата	
29	Зацеп MFT-BS StS (MFT-BS R StS)	
30	Комплект крепления зацепа MFT-BS StS StS	см. примечания п.5
31	Мастика/герметик устойчивый к деформациям	
32	Вентиляционная коробочка	
33	Нащельник, оц.сталь $t \geq 0.5\text{мм}$	
34	Гнутый оц.лист $t \geq 0.7\text{мм}$	
35	Саморез с прессшайбой и сверлом $\phi 5.5 \times 19$ A2 DIN7504 K	
36	Армирование кирпичной кладки: хомут, петля (например: BAUT, BASIS, BRICKO и пр.)	

Примечания:

- Для данного листа актуальны все примечания и рекомендации указанные в подразделах №7.1 и №7.2, см. соответствующий вариант крепления;
- Рекомендации и требования по выполнению противопожарного короба см. подраздел №5.2 данного АТР, а так же ТС/ТО на соответствующую облицовку. Глубину откоса принять по проекту с учетом разрешительной документации. Данное тех. решение применимо НЕ для всех типов/марок облицовки, см. ТС/ТО;
- Минимальные краевые и межосевые расстояния для анкера принять в соответствии с требованиями технической документации для применяемого строительного основания;
- Нащельник устанавливается в пожароопасных зонах в соответствии с ТС/ТО (в зависимости от применяемого материала облицовки, типа противопожарного короба и типа откоса);
- Примеры комплектов крепления для удлинителей/профилей/зацепов см. разделы №6.3 и №9;
- Метод армирования верхнего откоса, элементы армирования, их шаг и форма определяются в соответствии с применяемым типом кирпича, см. проект. Рекомендации см. подраздел №6.3 данного АТР;
- * - контур элемента показан условно;
- ** - высоту горизонтального деформационного шва принять необходимым и достаточным для компенсации терморасширений кирпичной кладки. Рекомендации по заполнению и организации деф. швов см. раздел №6.3.

Примыкание к верхнему откосу: для оконного (дверного) блока вынесенного в толщу утеплителя относительно проема, стандартный противопожарный короб (ППК) с минимальным выступом/вылетом относительно внешней плоскости облицовки с минимальной высотой/шириной видимой выступающей части, крепление кирпича на систему с применением вертикальных профилей.



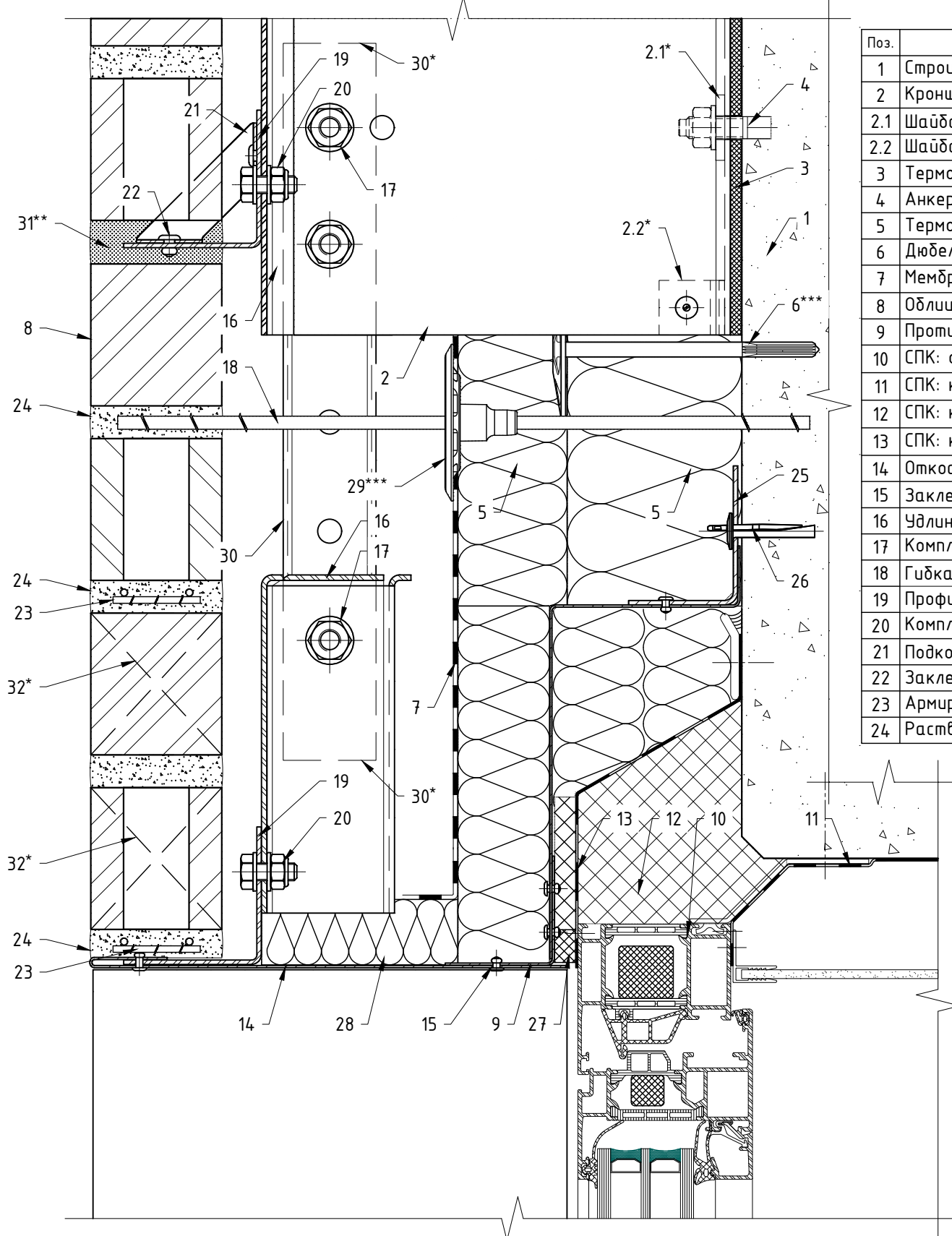
Поз.	Наименование	Примечания
1	Строительное основание	
2	Кронштейн MFT-BS 220 h180 StS	
2.1	Шайба MFT-BFW StS	см. примечания п.1
2.2	Шайба (упор усиления) MFT-BFW-U30 StS	см. примечания п.1
3	Термомост MFT-BSI 180 (150/220/250)	
4	Анкер (принять по результатам натур.испытаний)	
5	Термоизоляция негорючая (НГ): минеральная вата	не входит в поставку Hilti
6	Дюбель крепления термоизоляции	
7	Мембрана из НГ материала	устанавливается, если применимо
8	Облицовка: кирпич	
9	Противопожарная отсечка, оц.сталь $t \geq 0.5\text{мм}$	не входит в поставку Hilti
10	СПК: оконный блок, показано условно	тип и вариант исполнения
11	СПК: контур пароизоляции, показано условно	свето-прозрачных конструкций определяется по проекту, согласно данным от поставщика и производителя конструкций
12	СПК: контур утепления, показано условно	
13	СПК: контур гидроизоляции, показано условно	
14	Откос, оц.сталь $t \geq 0.5\text{мм}$	не входит в поставку Hilti
15	Заклепка вытяжная $\phi 3.2 \times 10$ A2/A2	
16	Удлинитель (вставка) MFT-BSE 150x61 StS	
17	Комплект крепления удлинителя MFT-BSE StS	см. примечания п.5
18	Профиль вертикальный (MFT, MT, MQ и пр.)	см. примечания п.1
19	Профиль горизонтальный (опорный) MFT-BS L StS	см. примечания п.1
20	Комплект крепления профиля MFT-BS L StS	см. примечания п.5
21	Подкос MFT-BS 63-2H StS	
22	Заклепка вытяжная $\phi 4.8 \times 12$ A1/A2 (A2/A2)	
23	Армирование кирпичной кладки	
24	Раствор кирпичной кладки	

25	Уголок или пластина для крепления противопожарной отсечки, оц.сталь $t \geq 1.2\text{мм}$ (шаг установки $\leq 400\text{мм}$). Допускается замена на оц.сталь $t \geq 0.5\text{мм}$ на всю высоту (ширину) проема	не входит в поставку Hilti, см. ТС/ТО
26	Анкер для крепления противопожарной отсечки	
27	Лента ПСУЛ	устанавливается, если применимо
28	Утеплитель в объем верхнего откоса: минеральная вата	
29	Зацеп MFT-BS StS (MFT-BS R StS)	
30	Комплект крепления зацепа MFT-BS StS StS	см. примечания п.5
31	Мастика/герметик устойчивый к деформациям	
32	Вентиляционная коробочка	
33	Гнутый оц.лист $t \geq 0.7\text{мм}$	
34	Саморез с прессшайбой и сверлом $\phi 5.5 \times 19$ A2 DIN7504 K	
35	Армирование кирпичной кладки: хомут, петля (например: BAUT, BASIS, BRICKO и пр.)	

Примечания:

- Для данного листа актуальны все примечания и рекомендации указанные в подразделах №7.1 и №7.2, см. соответствующий вариант крепления;
- Рекомендации и требования по выполнению противопожарного короба см. подраздел №5.2 данного АТР, а так же ТС/ТО на соответствующую облицовку. Глубину откоса принять по проекту с учетом разрешительной документации. Данное тех. решение применимо НЕ для всех типов/марок облицовки, см. ТС/ТО;
- Минимальные краевые и межосевые расстояния для анкера принять в соответствии с требованиями технической документации для применяемого строительного основания;
- Нащельник устанавливается в пожароопасных зонах в соответствии с ТС/ТО (в зависимости от применяемого материала облицовки, типа противопожарного короба и типа откоса);
- Примеры комплектов крепления для удлинителей/профилей/зацепов см. разделы №6.3 и №9;
- Метод армирования верхнего откоса, элементы армирования, их шаг и форма определяются в соответствии с применяемым типом кирпича, см. проект. Рекомендации см. подраздел №6.3 данного АТР;
- * - контур элемента показан условно;
- ** - высоту горизонтального деформационного шва принять необходимым и достаточным для компенсации терморасширений кирпичной кладки. Рекомендации по заполнению и организации деф. швов см. раздел №6.3.

Примыкание к верхнему откосу: для оконного (дверного) блока вынесенного в толщу утеплителя относительно проема, стандартный противопожарный короб (ППК) с минимальным выступом/вылетом относительно внешней плоскости облицовки с минимальной высотой/шириной видимой выступающей части, крепление кирпича на систему без применения вертикальных профилей.



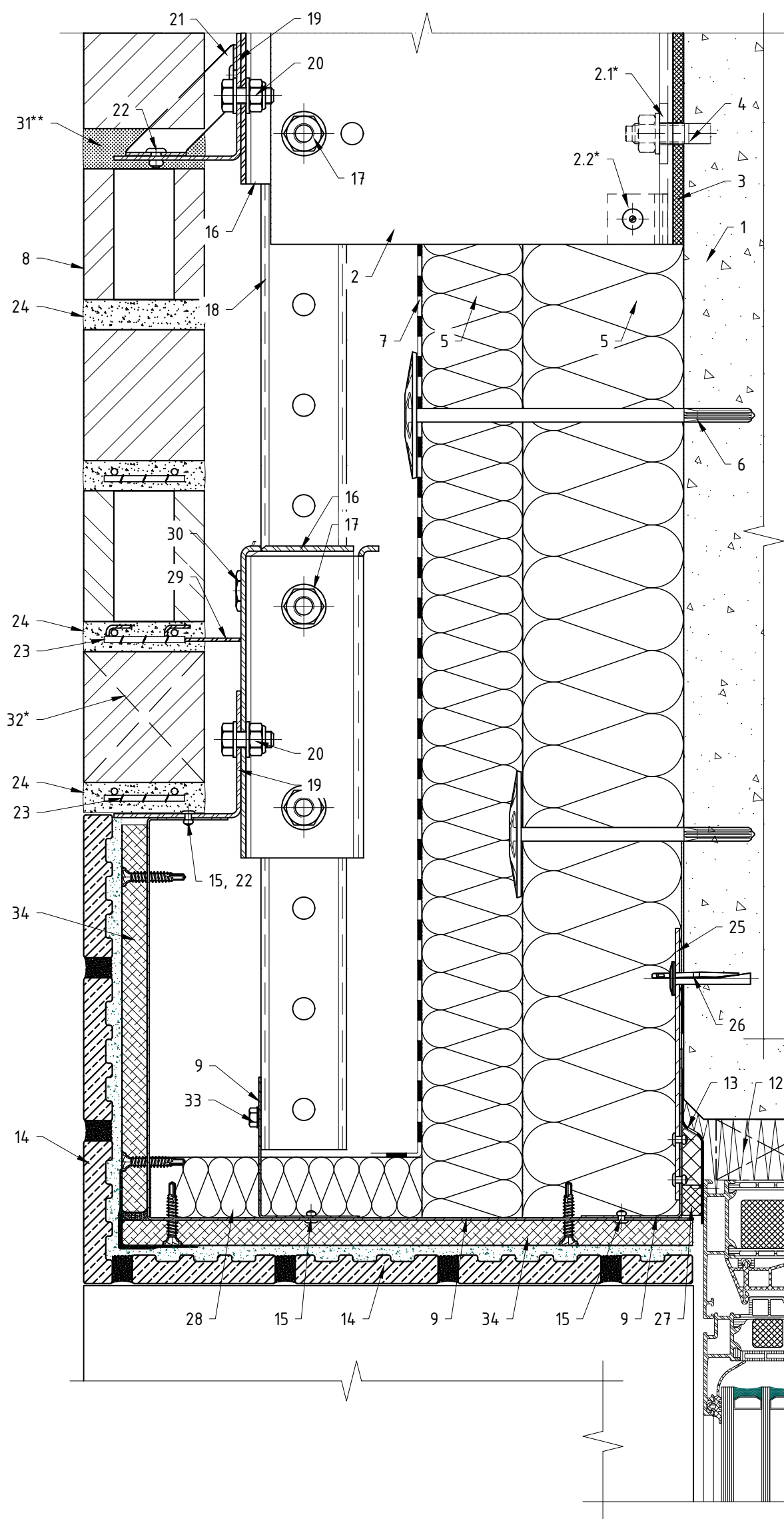
Поз.	Наименование	Примечания
1	Строительное основание	
2	Кронштейн MFT-BS 220 h180 StS	
2.1	Шайба MFT-BFW StS	см. примечания п.1
2.2	Шайба (упор усиления) MFT-BFW-U30 StS	см. примечания п.1
3	Термомост MFT-BSI 180 (150/220/250)	
4	Анкер (принять по результатам натур.испытаний)	
5	Термоизоляция негорючая (НГ): минеральная вата	не входит в поставку Hilti
6	Дюбель крепления термоизоляции	
7	Мембрана из НГ материала	устанавливается, если применимо
8	Облицовка: кирпич	
9	Противопожарная отсечка, оц.сталь $t \geq 0.5\text{мм}$	не входит в поставку Hilti
10	СПК: оконный блок, показано условно	тип и вариант исполнения
11	СПК: контур пароизоляции, показано условно	свето-прозрачных конструкций определяется по проекту, согласно данным от поставщика и производителя конструкций
12	СПК: контур утепления, показано условно	
13	СПК: контур гидроизоляции, показано условно	
14	Откос, оц.сталь $t \geq 0.5\text{мм}$	не входит в поставку Hilti
15	Заклепка вытяжная $\phi 3.2 \times 10$ A2/A2	
16	Удлинитель (вставка) MFT-BSE 150x61 StS	
17	Комплект крепления удлинителя MFT-BSE StS	см. примечания п.5
18	Гибкая связь	
19	Профиль горизонтальный (опорный) MFT-BS L StS	см. примечания п.1
20	Комплект крепления профиля MFT-BS L StS	см. примечания п.5
21	Подкос MFT-BS 63-2H StS	
22	Заклепка вытяжная $\phi 4.8 \times 12$ A1/A2 (A2/A2)	
23	Армирование кирпичной кладки	
24	Раствор кирпичной кладки	

25	Уголок или пластина для крепления противопожарной отсечки, оц.сталь $t \geq 1.2\text{мм}$ (шаг установки $\leq 400\text{мм}$). Допускается замена на оц.сталь $t \geq 0.5\text{мм}$ на всю высоту (ширину) проема	не входит в поставку Hilti, см. ТС/ТО
26	Анкер для крепления противопожарной отсечки	
27	Лента ПСУЛ	устанавливается, если применимо
28	Утеплитель в объем верхнего откоса: минеральная вата	
29	Фиксатор утеплителя	
30	Профиль вертикальный (MFT, MT, MQ и пр.)	см. примечания п.1
31	Мастика/герметик устойчивый к деформациям	
32	Вентиляционная коробочка	

Примечания:

- Для данного листа актуальны все примечания и рекомендации указанные в подразделах №7.1 и №7.2, см. соответствующий вариант крепления;
- Рекомендации и требования по выполнению противопожарного короба см. подраздел №5.2 данного АТР, а так же ТС/ТО на соответствующую облицовку. Глубину откоса принять по проекту с учетом разрешительной документации. Данное тех. решение применимо НЕ для всех типов/марок облицовки, см. ТС/ТО;
- Минимальные краевые и межосевые расстояния для анкера принять в соответствии с требованиями технической документации для применяемого строительного основания;
- Нащельник устанавливается в пожароопасных зонах в соответствии с ТС/ТО (в зависимости от применяемого материала облицовки, типа противопожарного короба и типа откоса);
- Примеры комплектов крепления для удлинителей/профилей/зацепов см. разделы №6.3 и №9;
- Метод армирования верхнего откоса, элементы армирования, их шаг и форма определяются в соответствии с применяемым типом кирпича, см. проект. Рекомендации см. подраздел №6.3 данного АТР;
- * - контур элемента показан условно;
- ** - высоту горизонтального деформационного шва принять необходимым и достаточным для компенсации терморасширений кирпичной кладки. Рекомендации по заполнению и организации деф. швов см. раздел №6.3;
- *** - необходимость установки принять в соответствии с проектом. Рекомендуемый шаг фиксации утеплителя см. раздел №5.1.

Примыкание к верхнему откосу: для оконного (дверного) блока установленного в проем, скрытый противопожарный короб (ППК), облицовка откоса выполнена клинкерной плиткой (крепление на Aquapanel), крепление кирпича на систему с применением вертикальных профилей.



Поз.	Наименование	Примечания
1	Строительное основание	
2	Кронштейн MFT-BS 220 h180 StS	
2.1	Шайба MFT-BFW StS	см. примечания п.1
2.2	Шайба (упор усиления) MFT-BFW-U30 StS	см. примечания п.1
3	Термомост MFT-BSI 180 (150/220/250)	
4	Анкер (принять по результатам натур.испытаний)	
5	Термоизоляция негорючая (НГ): минеральная вата	не входит в поставку Hilti
6	Дюбель крепления термоизоляции	
7	Мембрана из НГ материала	устанавливается, если применимо
8	Облицовка: кирпич	
9	Противопожарная отсечка, оц.сталь $t \geq 0.7$ мм	не входит в поставку Hilti
10	СПК: оконный блок, показано условно	тип и вариант исполнения
11	СПК: контур пароизоляции, показано условно	свето-прозрачных конструкций определяется по проекту, согласно данным от поставщика и производителя конструкций
12	СПК: контур утепления, показано условно	
13	СПК: контур гидроизоляции, показано условно	
14	Откос, клинкерная плитка	не входит в поставку Hilti
15	Заклепка вытяжная $\phi 3.2 \times 10$ A2/A2	
16	Удлинитель (вставка) MFT-BSE 150x61 StS	
17	Комплект крепления удлинителя MFT-BSE StS	см. примечания п.5
18	Профиль вертикальный (MFT, MT, MQ и пр.)	см. примечания п.1
19	Профиль горизонтальный (опорный) MFT-BS L StS	см. примечания п.1
20	Комплект крепления профиля MFT-BS L StS	см. примечания п.5
21	Подкос MFT-BS 63-2H StS	
22	Заклепка вытяжная $\phi 4.8 \times 12$ Al/A2 (A2/A2)	
23	Армирование кирпичной кладки	
24	Раствор кирпичной кладки	
25	Уголок или пластина для крепления противопожарной отсечки, оц.сталь $t \geq 1.2$ мм (шаг установки ≤ 400 мм). Допускается замена на оц.сталь $t \geq 0.7$ мм на всю высоту (ширину) проема	не входит в поставку Hilti, см. ТС/ТО
26	Анкер для крепления противопожарной отсечки	
27	Лента ПСУЛ	устанавливается, если применимо
28	Утеплитель в объем верхнего откоса: минеральная вата	
29	Зацеп MFT-BS StS (MFT-BS R StS)	
30	Комплект крепления зацепа MFT-BS StS StS	см. примечания п.5
31	Мастика/герметик устойчивый к деформациям	
32	Вентиляционная коробочка	

33	Саморез с прессшайбой и сверлом $\phi 5.5 \times 19$ A2 DIN7504 K AQUAPANEL Шурп АКВАПАНЕЛЬ SB 25 (AQUAPANEL® Rustedproofed Srew SB40) Угловой ПВХ-профиль с армирующей лентой (м.п)	
34	Штукатурно-клеевая смесь КНАУФ (клеи для клинкерной плитки) Штукатурно-клеевая смесь КНАУФ-Северен (заделка места установки самореза) Затирка для швов	

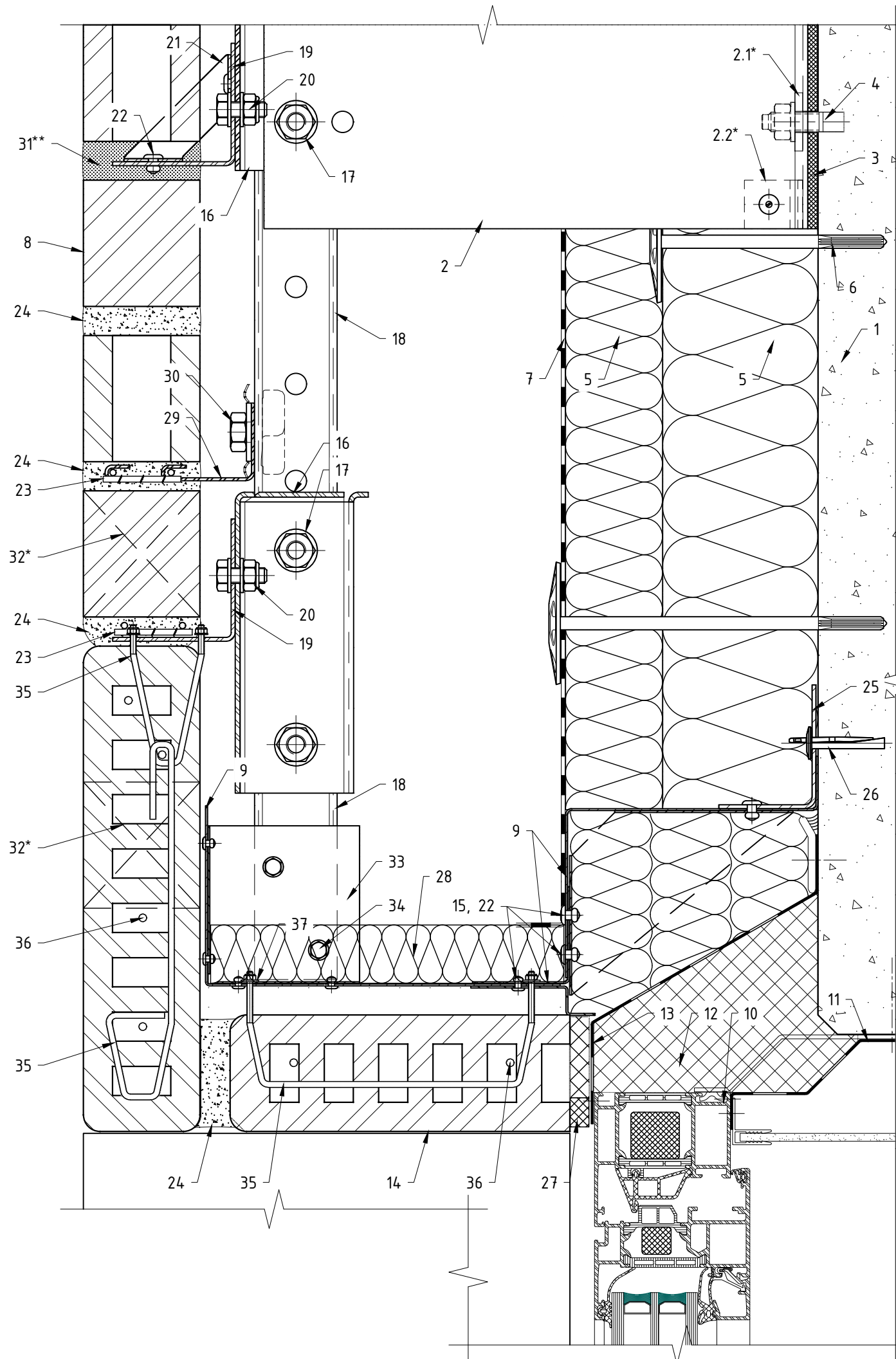
Примечания:

- Для данного листа актуальны все примечания и рекомендации указанные в подразделах №7.1 и №7.2, см. соответствующий вариант крепления;
- Рекомендации и требования по выполнению противопожарного короба см. подраздел №5.2 данного АТР, а так же ТС/ТО на соответствующую облицовку. Глубину откоса принять по проекту с учетом разрешительной документации. Данное тех. решение применимо НЕ для всех типов/марок облицовки, см. ТС/ТО;
- Минимальные краевые и межосевые расстояния для анкера принять в соответствии с требованиями технической документации для применяемого строительного основания;
- Нащельник устанавливается в пожароопасных зонах в соответствии с ТС/ТО (в зависимости от применяемого материала облицовки, типа противопожарного короба и типа откоса);
- Примеры комплектов крепления для удлинителей/профилей/зацепов см. разделы №6.3 и №9;
- * - контур элемента показан условно;
- ** - высоту горизонтального деформационного шва принять необходимым и достаточным для компенсации терморасширений кирпичной кладки. Рекомендации по заполнению и организации деф. швов см. раздел №6.3.

(возможность применения для конкретного участка и связанные с этим изменения в тех.решении определяет проектировщик)

КОНЦЕПТУАЛЬНЫЙ УЗЕЛ !!!

Примыкание к верхнему откосу: для оконного (дверного) блока вынесенного в толщу утеплителя относительно проема, скрытый противопожарный короб (ППК), вариант №2 (откос выполнен из облицовочного кирпича).



Поз.	Наименование	Примечания
1	Строительное основание	
2	Кронштейн MFT-BS 220 h180 StS	
2.1	Шайба MFT-BFW StS	см. примечания п.1
2.2	Шайба (упор усиления) MFT-BFW-U30 StS	см. примечания п.1
3	Термомост MFT-BSI 180 (150/220/250)	
4	Анкер (принять по результатам натур.испытаний)	
5	Термоизоляция негорючая (НГ): минеральная вата	не входит в поставку Hilti
6	Дюбель крепления термоизоляции	
7	Мембрана из НГ материала	устанавливается, если применимо
8	Облицовка: кирпич	
9	Противопожарная отсечка, оц.сталь $t \geq 0.7$ мм	не входит в поставку Hilti
10	СПК: оконный блок, показано условно	
11	СПК: контур пароизоляции, показано условно	тип и вариант исполнения свето-прозрачных конструкций определяется по проекту, согласно данным от поставщика и производителя конструкций
12	СПК: контур утепления, показано условно	
13	СПК: контур гидроизоляции, показано условно	
14	Откос, кирпич	не входит в поставку Hilti
15	Заклепка вытяжная $\Phi 3.2 \times 10$ A2/A2	
16	Удлинитель (вставка) MFT-BSE 150x61 StS	
17	Комплект крепления удлинителя MFT-BSE StS	см. примечания п.5
18	Профиль вертикальный (MFT, MT, MQ и пр.)	см. примечания п.1
19	Профиль горизонтальный (опорный) MFT-BS L StS	см. примечания п.1
20	Комплект крепления профиля MFT-BS L StS	см. примечания п.5
21	Подкос MFT-BS 63-2H StS	
22	Заклепка вытяжная $\Phi 4.8 \times 12$ A1/A2 (A2/A2)	
23	Армирование кирпичной кладки	
24	Раствор кирпичной кладки	
25	Уголок или пластина для крепления противо- пожарной отсечки, оц.сталь $t \geq 1.2$ мм (шаг установки ≤ 400 мм). Допускается замена на оц.сталь $t \geq 0.7$ мм на всю высоту (ширину) проема	не входит в поставку Hilti, см. ТС/ТО
26	Анкер для крепления противопожарной отсечки	
27	Лента ПСУЛ	устанавливается, если применимо
28	Утеплитель в объем верхнего откоса: минеральная вата	
29	Зацеп MFT-BS StS (MFT-BS R StS)	
30	Комплект крепления зацепа MFT-BS StS StS	см. примечания п.5
31	Мастика/герметик устойчивый к деформациям	
32	Вентиляционная коробочка	
33	Гнутый оц.лист $t \geq 0.7$ мм	
34	Саморез с прессшайбой и сверлом $\Phi 5.5 \times 19$ A2 DIN7504 K	
35	Армирование кирпичной кладки: хомут, петля (например: BAUT, BASIS, BRICKO и пр.)	
36	Арматура $d=2...3$ мм	
37	Шайба увеличенная или пластина достаточного диаметра/ширины/ высоты с отверстием под хомут $t \geq 1.2$ мм	

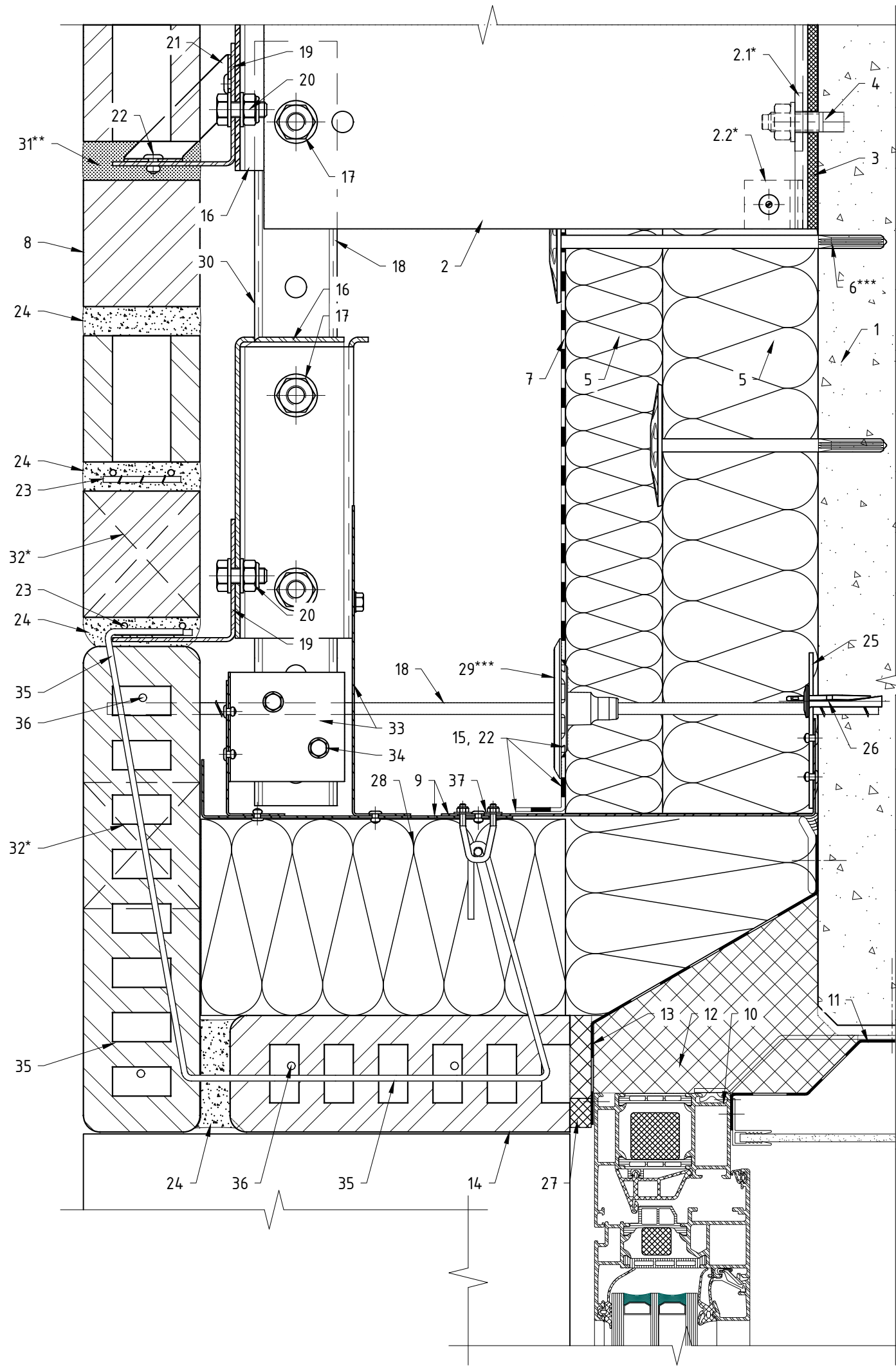
Примечания:

- Для данного листа актуальны все примечания и рекомендации указанные в подразделах №7.1 и №7.2, см. соответствующий вариант крепления;
- Рекомендации и требования по выполнению противопожарного короба см. подраздел №5.2 данного АТР, а так же ТС/ТО на соответствующую облицовку. Глубину откоса принять по проекту с учетом разрешительной документации. Данное тех. решение применимо НЕ для всех типов/марок облицовки, см. ТС/ТО;
- Минимальные краевые и межосевые расстояния для анкера принять в соответствии с требованиями технической документации для применяемого строительного основания;
- Нащельник устанавливается в пожароопасных зонах в соответствии с ТС/ТО (в зависимости от применяемого материала облицовки, типа противопожарного короба и типа откоса);
- Примеры комплектов крепления для удлинителей/профилей/зацепов см. разделы №6.3 и №9;
- Метод армирования верхнего откоса, элементы армирования, их шаг и форма определяются в соответствии с применяемым типом кирпича, см. проект. Верхний откос из полнотелого кирпича формируется с помощью хомутов и петель армирования, без применения сквозного армирования (в выполненном в кирпиче отверстия) прутком. Сверлить отверстия в кирпиче для последующей укладки в них прута арматуры НЕ допускается, если это не подтверждено документацией от производителя облицовки. Рекомендации см. подраздел №6.3 данного АТР;
- * - контур элемента показан условно;
- ** - высоту горизонтального деформационного шва принять необходимым и достаточным для компенсации терморасширений кирпичной кладки. Рекомендации по заполнению и организации деф. швов см. раздел №6.3.

(возможность применения для конкретного участка и связанные с этим изменения в тех.решении определяет проектировщик)

КОНЦЕПТУАЛЬНЫЙ УЗЕЛ !!!

Примыкание к верхнему откосу: для оконного (дверного) блока вынесенного в толщу утеплителя относительно проема, скрытый противопожарный короб (ППК), вариант №2 (откос выполнен из облицовочного кирпича, дополнительный вариант крепления откоса).



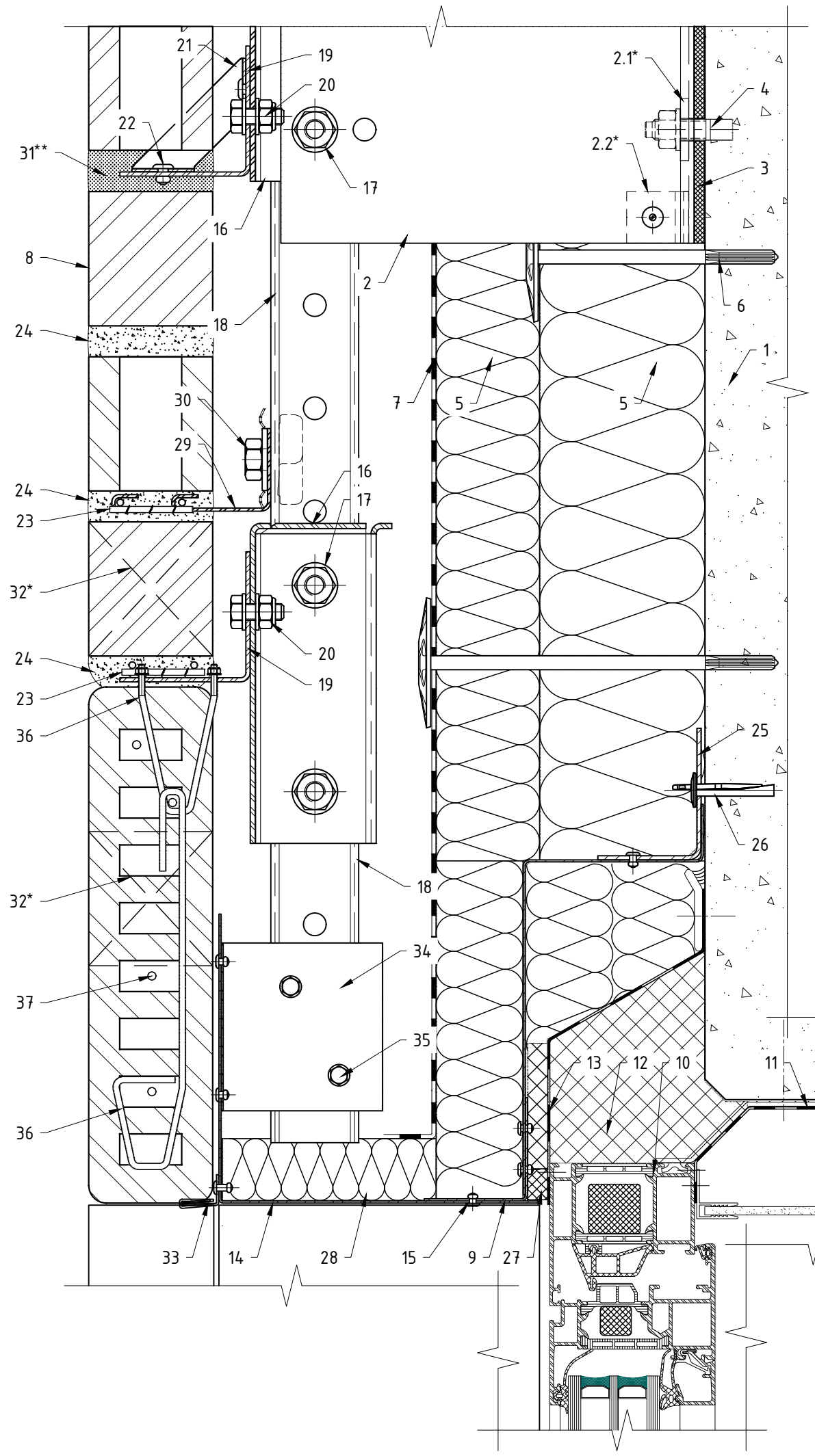
Поз.	Наименование	Примечания
1	Строительное основание	
2	Кронштейн MFT-BS 220 h180 StS	
2.1	Шайба MFT-BFW StS	см. примечания п.1
2	Шайба (упор усиления) MFT-BFW-U30 StS	см. примечания п.1
3	Термомост MFT-BSI 180 (150/220/250)	
4	Анкер (принять по результатам натур.испытаний)	
5	Термоизоляция негорючая (НГ): минеральная вата	не входит в поставку Hilti
6	Дюбель крепления термоизоляции	
7	Мембрана из НГ материала	устанавливается, если применимо
8	Облицовка: кирпич	
9	Противопожарная отсечка, оц.сталь t≥0.7мм	не входит в поставку Hilti
10	СПК: оконный блок, показано условно	тип и вариант исполнения свето-прозрачных конструкций определяется по проекту, согласно данным от поставщика и производителя конструкций
11	СПК: контур пароизоляции, показано условно	
12	СПК: контур утепления, показано условно	
13	СПК: контур гидроизоляции, показано условно	
14	Откос, кирпич	не входит в поставку Hilti
15	Заклепка вытяжная Ø3.2x10 A2/A2	
16	Удлинитель (вставка) MFT-BSE 150x61 StS	
17	Комплект крепления удлинителя MFT-BSE StS	см. примечания п.5
18	Гибкая связь	
19	Профиль горизонтальный (опорный) MFT-BS L StS	см. примечания п.1
20	Комплект крепления профиля MFT-BS L StS	см. примечания п.5
21	Подкос MFT-BS 63-2H StS	
22	Заклепка вытяжная Ø4.8x12 Al/A2 (A2/A2)	
23	Армирование кирпичной кладки	
24	Раствор кирпичной кладки	
25	Уголок или пластина для крепления противо- пожарной отсечки, оц.сталь t≥1.2мм (шаг установки ≤ 400мм). Допускается замена на оц.сталь t≥0.7мм на всю высоту (ширину) проема	не входит в поставку Hilti, см. ТС/ТО
26	Анкер для крепления противопожарной отсечки	
27	Лента ПСУЛ	устанавливается, если применимо
28	Утеплитель в объем верхнего откоса: минеральная вата	
29	Фиксатор утеплителя	
30	Профиль вертикальный (MFT, MT, MQ и пр.)	см. примечания п.1
31	Мастика/герметик устойчивый к деформациям	
32	Вентиляционная коробочка	
33	Гнутый оц.лист t≥0.7мм	
34	Саморез с прессшайбой и сверлом Ø5.5x19 A2 DIN7504 K	
35	Армирование кирпичной кладки: хомут, петля (например: BAUT, BASIS, BRICKO и пр.)	
36	Арматура d=2...3 мм	
37	Шайба увеличенная или пластина достаточного диаметра/ширины/ высоты с отверстием под хомут t≥1,2мм	

- Примечания:
- Для данного листа актуальны все примечания и рекомендации указанные в подразделах №7.1 и №7.2, см. соответствующий вариант крепления;
 - Рекомендации и требования по выполнению противопожарного короба см. подраздел №5.2 данного АТР, а так же ТС/ТО на соответствующую облицовку. Глубину откоса принять по проекту с учетом разрешительной документации. Данное тех. решение применимо НЕ для всех типов/марок облицовки, см. ТС/ТО;
 - Минимальные краевые и межосевые расстояния для анкера принять в соответствии с требованиями технической документации для применяемого строительного основания;
 - Нащельник устанавливается в пожароопасных зонах в соответствии с ТС/ТО (в зависимости от применяемого материала облицовки, типа противопожарного короба и типа откоса);
 - Примеры комплектов крепления для удлинителей/профилей/зацепов см. разделы №6.3 и №9;
 - Метод армирования верхнего откоса, элементы армирования, их шаг и форма определяются в соответствии с применяемым типом кирпича, см. проект. Верхний откос из полнотелого кирпича формируется с помощью хомутов и петель армирования, без применения сквозного армирования (в выполненные в кирпиче отверстия) прутком. Сверлить отверстия в кирпиче для последующей укладки в них прута арматуры НЕ допускается, если это не подтверждено документацией от производителя облицовки. Рекомендации см. подраздел №6.3 данного АТР;
 - * - контур элемента показан условно;
 - ** - высоту горизонтального деформационного шва принять необходимым и достаточным для компенсации терморасширений кирпичной кладки. Рекомендации по заполнению и организации деф. швов см. раздел №6.3;
 - *** - необходимость установки принять в соответствии с проектом. Рекомендуемый шаг фиксации утеплителя см. раздел №5.1.

(возможность применения для конкретного участка и связанные с этим изменения в тех.решении определяет проектировщик)

КОНЦЕПТУАЛЬНЫЙ УЗЕЛ !!!

Примыкание к верхнему откосу: для оконного (дверного) блока вынесенного в толщу утеплителя относительно проема, скрытый противопожарный короб (ППК), вариант №1.



Поз.	Наименование	Примечания
1	Строительное основание	
2	Кронштейн MFT-BS 220 h180 StS	
2.1	Шайба MFT-BFW StS	см. примечания п.1
2.2	Шайба (упор усиления) MFT-BFW-U30 StS	см. примечания п.1
3	Термомост MFT-BSI 180 (150/220/250)	
4	Анкер (принять по результатам натур.испытаний)	
5	Термоизоляция негорючая (НГ): минеральная вата	не входит в поставку Hilti
6	Дюбель крепления термоизоляции	
7	Мембрана из НГ материала	устанавливается, если применимо
8	Облицовка: кирпич	
9	Противопожарная отсечка, оц.сталь t≥0.5мм	не входит в поставку Hilti
10	СПК: оконный блок, показано условно	тип и вариант исполнения
11	СПК: контур пароизоляции, показано условно	свето-прозрачных конструкций определяется по проекту, согласно данным от поставщика и производителя конструкций
12	СПК: контур утепления, показано условно	
13	СПК: контур гидроизоляции, показано условно	
14	Откос, оц.сталь t≥0.5мм	не входит в поставку Hilti
15	Заклепка вытяжная φ3.2x10 A2/A2	
16	Удлинитель (вставка) MFT-BSE 150x61 StS	
17	Комплект крепления удлинителя MFT-BSE StS	см. примечания п.5
18	Профиль вертикальный (MFT, MT, MQ и пр.)	см. примечания п.1
19	Профиль горизонтальный (опорный) MFT-BS L StS	см. примечания п.1
20	Комплект крепления профиля MFT-BS L StS	см. примечания п.5
21	Подкос MFT-BS 63-2H StS	
22	Заклепка вытяжная φ4.8x12 Al/A2 (A2/A2)	
23	Армирование кирпичной кладки	
24	Раствор кирпичной кладки	
25	Уголок или пластина для крепления противопожарной отсечки, оц.сталь t≥1.2мм (шаг установки ≤ 400мм). Допускается замена на оц.сталь t≥0.5мм на всю высоту (ширину) проема	не входит в поставку Hilti, см. ТС/ТО
26	Анкер для крепления противопожарной отсечки	
27	Лента ПСУЛ	устанавливается, если применимо
28	Утеплитель в объем верхнего откоса: минеральная вата	
29	Зацеп MFT-BS StS (MFT-BS R StS)	
30	Комплект крепления зацепа MFT-BS StS StS	см. примечания п.5
31	Мастика/герметик устойчивый к деформациям	

32	Вентиляционная коробочка	
33	Нащельник, оц.сталь тол. ≥0.5мм	
34	Гнутый оц.лист t≥0.7мм	
35	Саморез с прессшайбой и сверлом φ5.5x19 A2 DIN7504 K	
36	Армирование кирпичной кладки: хомут, петля (например: BAUT, BASIS, BRICKO и пр.)	
37	Арматура d=2...3 мм	

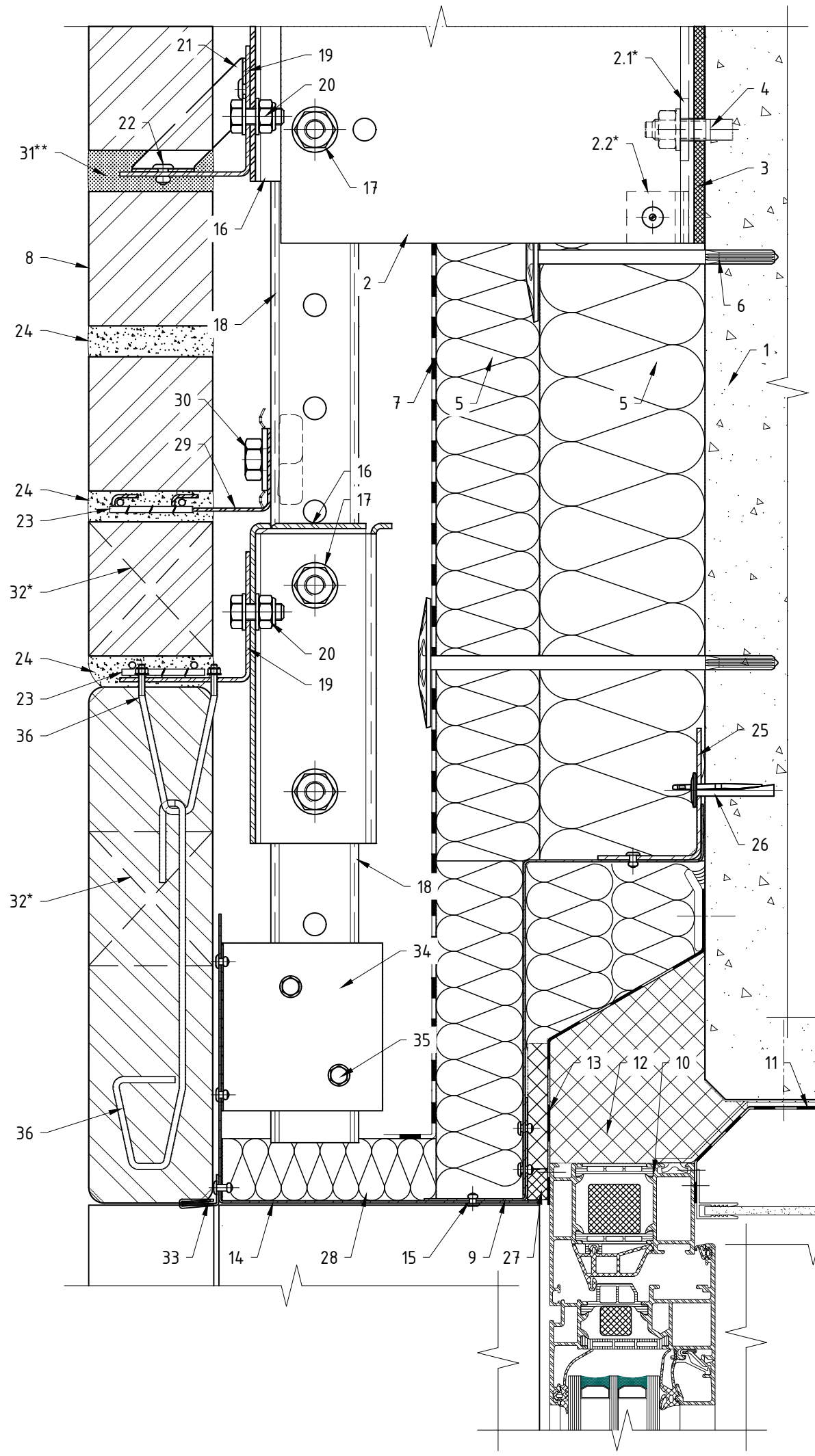
Примечания:

- Для данного листа актуальны все примечания и рекомендации указанные в подразделах №7.1 и №7.2, см. соответствующий вариант крепления;
- Рекомендации и требования по выполнению противопожарного короба см. подраздел №5.2 данного АТР, а так же ТС/ТО на соответствующую облицовку. Глубину откоса принять по проекту с учетом разрешительной документации. Данное тех. решение применимо НЕ для всех типов/марок облицовки, см. ТС/ТО;
- Минимальные краевые и межосевые расстояния для анкера принять в соответствии с требованиями технической документации для применяемого строительного основания;
- Нащельник устанавливается в пожароопасных зонах в соответствии с ТС/ТО (в зависимости от применяемого материала облицовки, типа противопожарного короба и типа откоса);
- Примеры комплектов крепления для удлинителей/профилей/зацепов см. разделы №6.3 и №9;
- Метод армирования верхнего откоса, элементы армирования, их шаг и форма определяются в соответствии с применяемым типом кирпича, см. проект. Верхний откос из полнотелого кирпича формируется с помощью хомутов и петель армирования, без применения сквозного армирования (в выполненные в кирпиче отверстия) прутком. Сверлить отверстия в кирпиче для последующей укладки в них прута арматуры НЕ допускается, если это не подтверждено документацией от производителя облицовки. Рекомендации см. подраздел №6.3 данного АТР;
- * - контур элемента показан условно;
- ** - высоту горизонтального деформационного шва принять необходимым и достаточным для компенсации терморасширений кирпичной кладки. Рекомендации по заполнению и организации деф. швов см. раздел №6.3.

(возможность применения для конкретного участка и связанные с этим изменения в тех.решении определяет проектировщик)

КОНЦЕПТУАЛЬНЫЙ УЗЕЛ !!!

Примыкание к верхнему откосу: для оконного (дверного) блока вынесенного в толщу утеплителя относительно проема, скрытый противопожарный короб (ППК), вариант №1, пример выполнения для полнотелого кирпича.

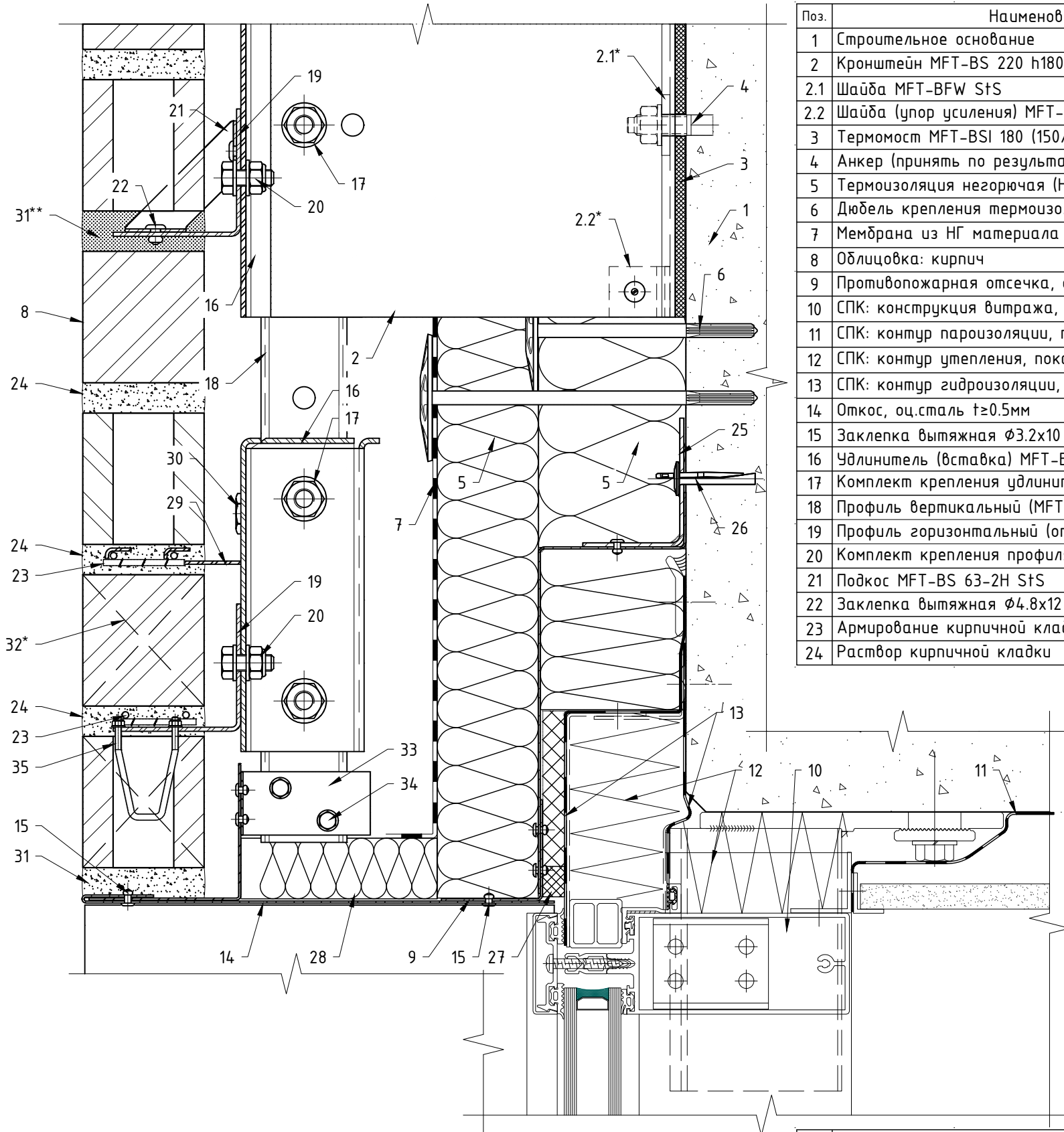


Поз.	Наименование	Примечания
1	Строительное основание	
2	Кронштейн MFT-BS 220 h180 StS	
2.1	Шайба MFT-BFW StS	см. примечания п.1
2.2	Шайба (упор усиления) MFT-BFW-U30 StS	см. примечания п.1
3	Термомост MFT-BSI 180 (150/220/250)	
4	Анкер (принять по результатам натур.испытаний)	
5	Термоизоляция негорючая (НГ): минеральная вата	не входит в поставку Hilti
6	Дюбель крепления термоизоляции	
7	Мембрана из НГ материала	устанавливается, если применимо
8	Облицовка: кирпич	
9	Противопожарная отсечка, оц.сталь t≥0.5мм	не входит в поставку Hilti
10	СПК: оконный блок, показано условно	тип и вариант исполнения
11	СПК: контур пароизоляции, показано условно	свето-прозрачных конструкций определяется по проекту, согласно данным от поставщика и производителя конструкций
12	СПК: контур утепления, показано условно	
13	СПК: контур гидроизоляции, показано условно	
14	Откос, оц.сталь t≥0.5мм	не входит в поставку Hilti
15	Заклепка вытяжная φ3.2x10 A2/A2	
16	Удлинитель (вставка) MFT-BSE 150x61 StS	
17	Комплект крепления удлинителя MFT-BSE StS	см. примечания п.5
18	Профиль вертикальный (MFT, MT, MQ и пр.)	см. примечания п.1
19	Профиль горизонтальный (опорный) MFT-BS L StS	см. примечания п.1
20	Комплект крепления профиля MFT-BS L StS	см. примечания п.5
21	Подкос MFT-BS 63-2H StS	
22	Заклепка вытяжная φ4.8x12 Al/A2 (A2/A2)	
23	Армирование кирпичной кладки	
24	Раствор кирпичной кладки	
25	Уголок или пластина для крепления противопожарной отсечки, оц.сталь t≥1.2мм (шаг установки ≤ 400мм). Допускается замена на оц.сталь t≥0.5мм на всю высоту (ширину) проема	не входит в поставку Hilti, см. ТС/ТО
26	Анкер для крепления противопожарной отсечки	
27	Лента ПСУЛ	устанавливается, если применимо
28	Утеплитель в объем верхнего откоса: минеральная вата	
29	Зацеп MFT-BS StS (MFT-BS R StS)	
30	Комплект крепления зацепа MFT-BS StS StS	см. примечания п.5
31	Мастика/герметик устойчивый к деформациям	

32	Вентиляционная коробочка	
33	Нащельник, оц.сталь тол. ≥0.5мм	
34	Гнутый оц.лист t≥0.7мм	
35	Саморез с прессшайбой и сверлом φ5.5x19 A2 DIN7504 K	
36	Армирование кирпичной кладки: хомут, петля (например: BAUT, BASIS, BRICKO и пр.)	

- Примечания:
- Для данного листа актуальны все примечания и рекомендации указанные в подразделах №7.1 и №7.2, см. соответствующий вариант крепления;
 - Рекомендации и требования по выполнению противопожарного короба см. подраздел №5.2 данного АТР, а так же ТС/ТО на соответствующую облицовку. Глубину откоса принять по проекту с учетом разрешительной документации. Данное тех. решение применимо НЕ для всех типов/марок облицовки, см. ТС/ТО;
 - Минимальные краевые и межосевые расстояния для анкера принять в соответствии с требованиями технической документации для применяемого строительного основания;
 - Нащельник устанавливается в пожароопасных зонах в соответствии с ТС/ТО (в зависимости от применяемого материала облицовки, типа противопожарного короба и типа откоса);
 - Примеры комплектов крепления для удлинителей/профилей/зацепов см. разделы №6.3 и №9;
 - Метод армирования верхнего откоса, элементы армирования, их шаг и форма определяются в соответствии с применяемым типом кирпича, см. проект. Верхний откос из полнотелого кирпича формируется с помощью хомутов и петель армирования, без применения сквозного армирования (в выполненные в кирпиче отверстия) прутком. Сверлить отверстия в кирпиче для последующей укладки в них прута арматуры НЕ допускается, если это не подтверждено документацией от производителя облицовки. Рекомендации см. подраздел №6.3 данного АТР;
 - * - контур элемента показан условно;
 - ** - высоту горизонтального деформационного шва принять необходимым и достаточным для компенсации терморасширений кирпичной кладки. Рекомендации по заполнению и организации деф. швов см. раздел №6.3.

Примыкание к верхнему откосу: для витражной конструкции установленной в проем, стандартный противопожарный короб (ППК) с минимальным выступом/вылетом относительно внешней плоскости облицовки с минимальной высотой/шириной видимой выступающей части, крепление кирпича на систему с использованием вертикальных профилей.



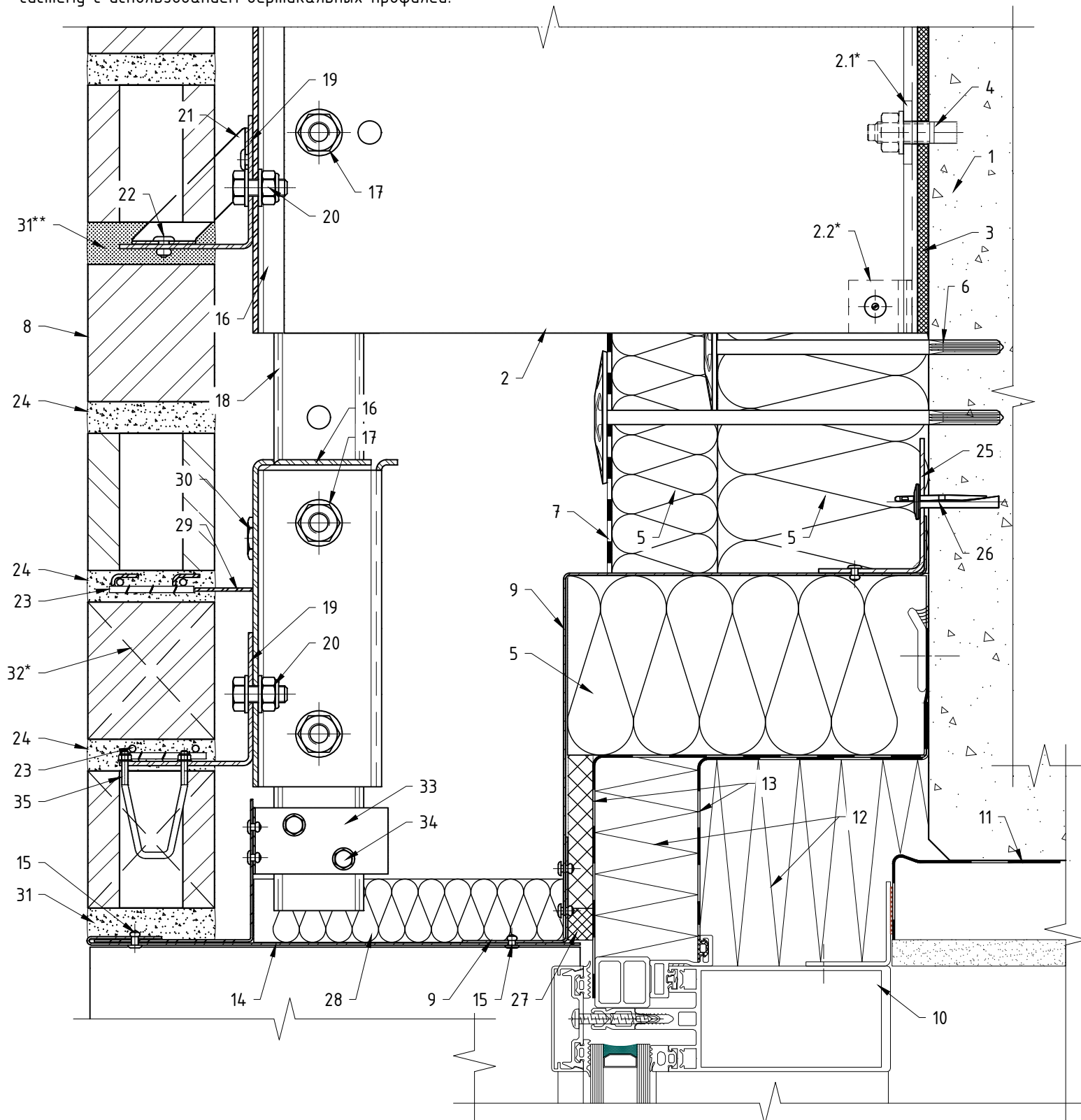
Поз.	Наименование	Примечания
1	Строительное основание	
2	Кронштейн MFT-BS 220 h180 StS	
2.1	Шайба MFT-BFW StS	см. примечания п.1
2.2	Шайба (упор усиления) MFT-BFW-U30 StS	см. примечания п.1
3	Термомост MFT-BSI 180 (150/220/250)	
4	Анкер (принять по результатам натур.испытаний)	
5	Термоизоляция негорючая (НГ): минеральная вата	не входит в поставку Hilti
6	Дюбель крепления термоизоляции	
7	Мембрана из НГ материала	устанавливается, если применимо
8	Облицовка: кирпич	
9	Противопожарная отсечка, оц.сталь $t \geq 0.5\text{мм}$	не входит в поставку Hilti
10	СПК: конструкция витража, показано условно	тип и вариант исполнения
11	СПК: контур пароизоляции, показано условно	свето-прозрачных конструкций определяется по проекту, согласно данным от поставщика и производителя конструкций
12	СПК: контур утепления, показано условно	
13	СПК: контур гидроизоляции, показано условно	
14	Откос, оц.сталь $t \geq 0.5\text{мм}$	не входит в поставку Hilti
15	Заклепка вытяжная $\phi 3.2 \times 10$ A2/A2	
16	Удлинитель (вставка) MFT-BSE 150x61 StS	
17	Комплект крепления удлинителя MFT-BSE StS	см. примечания п.5
18	Профиль вертикальный (MFT, MT, MQ и пр.)	см. примечания п.1
19	Профиль горизонтальный (опорный) MFT-BS L StS	см. примечания п.1
20	Комплект крепления профиля MFT-BS L StS	см. примечания п.5
21	Подкос MFT-BS 63-2H StS	
22	Заклепка вытяжная $\phi 4.8 \times 12$ A1/A2 (A2/A2)	
23	Армирование кирпичной кладки	
24	Раствор кирпичной кладки	

25	Уголок или пластина для крепления противопожарной отсечки, оц.сталь $t \geq 1.2\text{мм}$ (шаг установки $\leq 400\text{мм}$). Допускается замена на оц.сталь $t \geq 0.5\text{мм}$ на всю высоту (ширину) проема	не входит в поставку Hilti, см. ТС/ТО
26	Анкер для крепления противопожарной отсечки	
27	Лента ПСУЛ	устанавливается, если применимо
28	Утеплитель в объем верхнего откоса: минеральная вата	
29	Зацеп MFT-BS StS (MFT-BS R StS)	
30	Комплект крепления зацепа MFT-BS StS StS	см. примечания п.5
31	Мастика/герметик устойчивый к деформациям	
32	Вентиляционная коробочка	
33	Гнутый оц.лист $t \geq 0.7\text{мм}$	
34	Саморез с прессшайбой и сверлом $\phi 5.5 \times 19$ A2 DIN7504 K	
35	Армирование кирпичной кладки: хомут, петля (например: BAUT, BASIS, BRICKO и пр.)	

Примечания:

- Для данного листа актуальны все примечания и рекомендации указанные в подразделах №7.1 и №7.2, см. соответствующий вариант крепления;
- Рекомендации и требования по выполнению противопожарного короба см. подраздел №5.2 данного АТР, а так же ТС/ТО на соответствующую облицовку. Глубину откоса принять по проекту с учетом разрешительной документации. Данное тех. решение применимо НЕ для всех типов/марок облицовки, см. ТС/ТО;
- Минимальные краевые и межосевые расстояния для анкера принять в соответствии с требованиями технической документации для применяемого строительного основания;
- Нащельник устанавливается в пожароопасных зонах в соответствии с ТС/ТО (в зависимости от применяемого материала облицовки, типа противопожарного короба и типа откоса);
- Примеры комплектов крепления для удлинителей/профилей/зацепов см. разделы №6.3 и №9;
- Метод армирования верхнего откоса, элементы армирования, их шаг и форма определяются в соответствии с применяемым типом кирпича, см. проект. Рекомендации см. подраздел №6.3 данного АТР;
- * - контур элемента показан условно;
- ** - высоту горизонтального деформационного шва принять необходимым и достаточным для компенсации терморасширений кирпичной кладки. Рекомендации по заполнению и организации деф. швов см. раздел №6.3.

Примыкание к верхнему откоосу: для витражной конструкции вынесенной в толщу утеплителя относительно проема, стандартный противопожарный короб (ППК) с минимальным выступом/вылетом относительно внешней плоскости облицовки с минимальной высотой/шириной видимой выступающей части, крепление кирпича на систему с использованием вертикальных профилей.



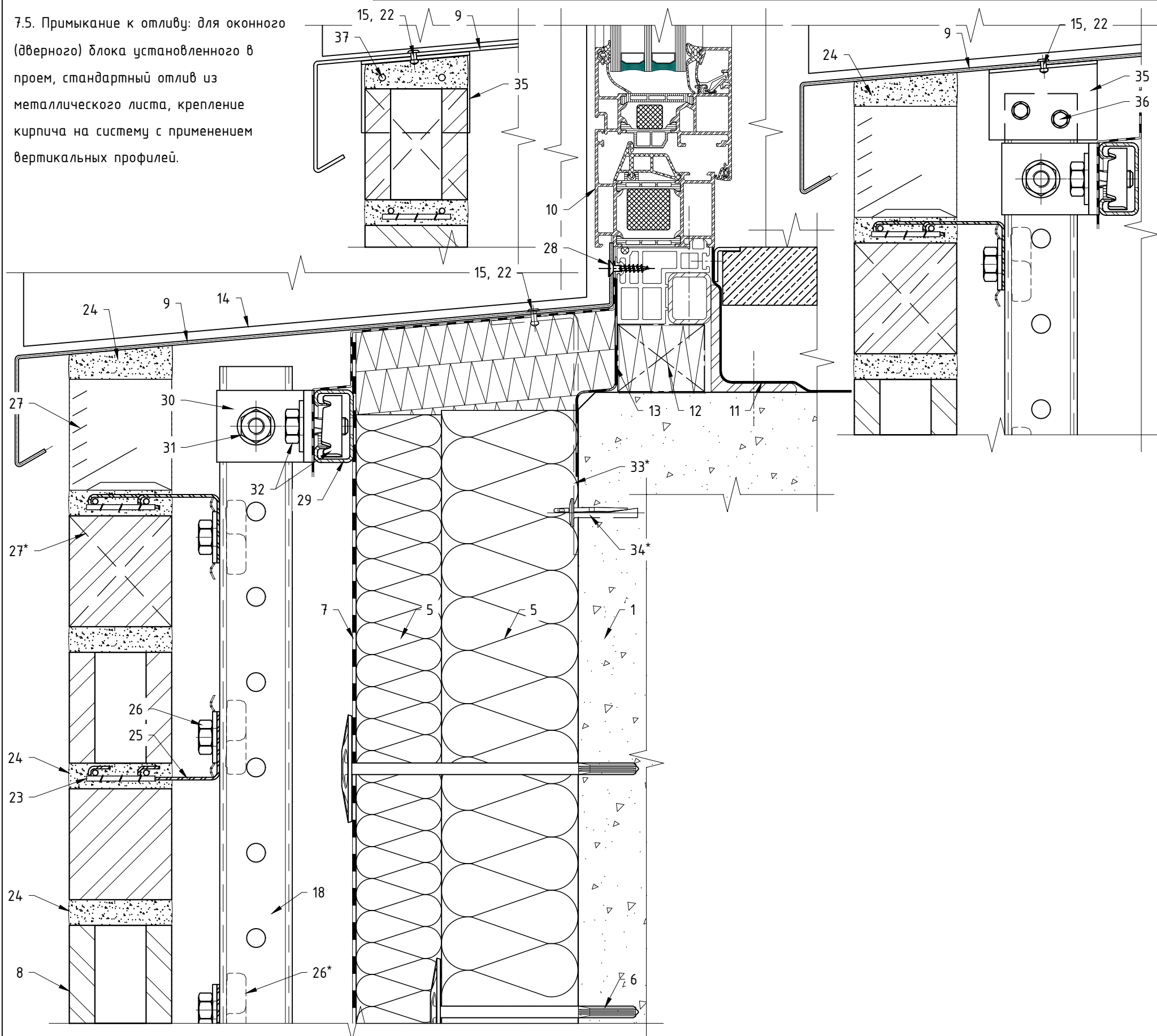
Поз.	Наименование	Примечания
1	Строительное основание	
2	Кронштейн MFT-BS 220 h180 StS	
2.1	Шайба MFT-BFW StS	см. примечания п.1
2.2	Шайба (упор усиления) MFT-BFW-U30 StS	см. примечания п.1
3	Термомост MFT-BSI 180 (150/220/250)	
4	Анкер (принять по результатам натур.испытаний)	
5	Термоизоляция негорючая (НГ): минеральная вата	не входит в поставку Hilti
6	Дюбель крепления термоизоляции	
7	Мембрана из НГ материала	устанавливается, если применимо
8	Облицовка: кирпич	
9	Противопожарная отсечка, оц.сталь $t \geq 0.5$ мм	не входит в поставку Hilti
10	СПК: конструкция витража, показано условно	тип и вариант исполнения
11	СПК: контур пароизоляции, показано условно	свето-прозрачных конструкций определяется по проекту, согласно данным от поставщика и производителя конструкций
12	СПК: контур утепления, показано условно	
13	СПК: контур гидроизоляции, показано условно	
14	Откос, оц.сталь $t \geq 0.5$ мм	не входит в поставку Hilti
15	Заклепка вытяжная $\Phi 3.2 \times 10$ A2/A2	
16	Удлинитель (вставка) MFT-BSE 150x61 StS	
17	Комплект крепления удлинителя MFT-BSE StS	см. примечания п.5
18	Профиль вертикальный (MFT, MT, MQ и пр.)	см. примечания п.1

19	Профиль горизонтальный (опорный) MFT-BS L StS	см. примечания п.1
20	Комплект крепления профиля MFT-BS L StS	см. примечания п.5
21	Подкос MFT-BS 63-2H StS	
22	Заклепка вытяжная $\Phi 4.8 \times 12$ Al/A2 (A2/A2)	
23	Армирование кирпичной кладки	
24	Раствор кирпичной кладки	
25	Уголок или пластина для крепления противопожарной отсечки, оц.сталь $t \geq 1.2$ мм (шаг установки ≤ 400 мм). Допускается замена на оц.сталь $t \geq 0.5$ мм на всю высоту (ширину) проема	не входит в поставку Hilti, см. ТС/ТО
26	Анкер для крепления противопожарной отсечки	
27	Лента ПСУЛ	устанавливается, если применимо
28	Утеплитель в объем верхнего откоса: минеральная вата	
29	Зацеп MFT-BS StS (MFT-BS R StS)	
30	Комплект крепления зацепа MFT-BS StS StS	см. примечания п.5
31	Мастика/герметик устойчивый к деформациям	
32	Вентиляционная коробочка	
33	Гнутый оц.лист $t \geq 0.7$ мм	
34	Саморез с прессшайбой и сверлом $\Phi 5.5 \times 19$ A2 DIN7504 K	
35	Армирование кирпичной кладки: хомут, петля (например: BAUT, BASIS, BRICKO и пр.)	

Примечания:

- Для данного листа актуальны все примечания и рекомендации указанные в подразделах №7.1 и №7.2, см. соответствующий вариант крепления;
- Рекомендации и требования по выполнению противопожарного короба см. подраздел №5.2 данного АТР, а так же ТС/ТО на соответствующую облицовку. Глубину откоса принять по проекту с учетом разрешительной документации. Данное тех. решение применимо НЕ для всех типов/марок облицовки, см. ТС/ТО;
- Минимальные краевые и межосевые расстояния для анкера принять в соответствии с требованиями технической документации для применяемого строительного основания;
- Нащельник устанавливается в пожароопасных зонах в соответствии с ТС/ТО (в зависимости от применяемого материала облицовки, типа противопожарного короба и типа откоса);
- Примеры комплектов крепления для удлинителей/профилей/зацепов см. разделы №6.3 и №9;
- Метод армирования верхнего откоса, элементы армирования, их шаг и форма определяются в соответствии с применяемым типом кирпича, см. проект. Рекомендации см. подраздел №6.3 данного АТР;
- * - контур элемента показан условно;
- ** - высоту горизонтального деформационного шва принять необходимым и достаточным для компенсации терморасширений кирпичной кладки. Рекомендации по заполнению и организации деф. швов см. раздел №6.3.

7.5. Примыкание к отливу: для оконного (дверного) блока установленного в проем, стандартный отлив из металлического листа, крепление кирпича на систему с применением вертикальных профилей.



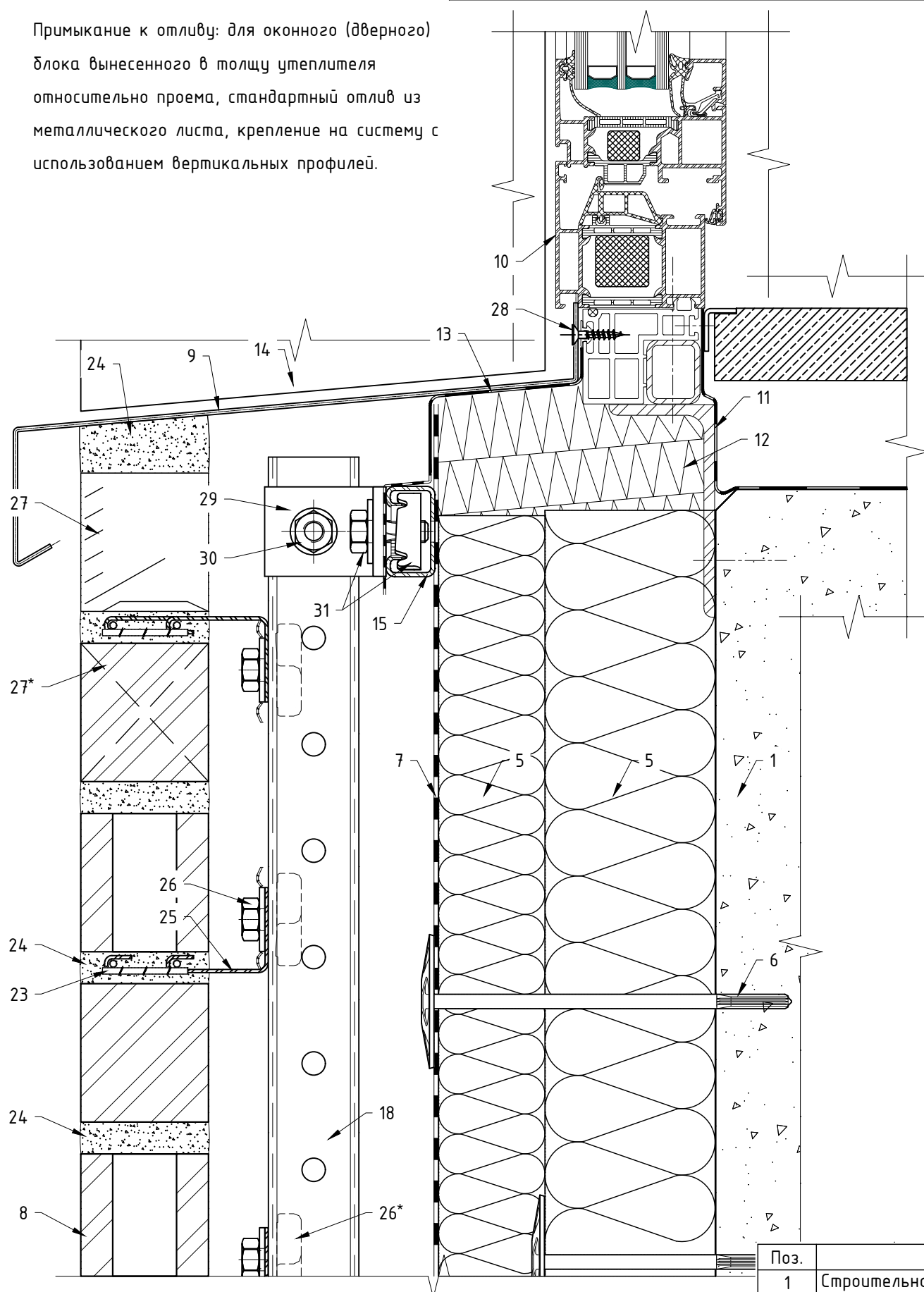
Поз.	Наименование	Примечания
1	Строительное основание	
2	Кронштейн MFT-BS 220 h180 StS	см. примечания п.6
3	Термомост MFT-BSI 180 (150/220/250)	см. примечания п.6
4	Анкер (принять по результатам натур.испытаний)	см. примечания п.6
5	Термоизоляция негорючая (НГ): минеральная вата	не входит в поставку Hilti
6	Дюбель крепления термоизоляции	
7	Мембрана из НГ материала	устанавливается, если применимо
8	Облицовка: кирпич	
9	Отлив, оц.сталь $t \geq 0.55$ мм (алюм.лист $t \geq 1.0$ мм)	не входит в поставку Hilti
10	СПК: оконный блок, показано условно	тип и вариант исполнения свето-прозрачных конструкций определяется по проекту, согласно данным от поставщика и производителя конструкций
11	СПК: контур пароизоляции, показано условно	
12	СПК: контур утепления, показано условно	
13	СПК: контур гидроизоляции, показано условно	
14	Откос, оц.сталь $t \geq 0.5$ мм	не входит в поставку Hilti
15	Заклепка вытяжная $\Phi 3.2 \times 10$ A2/A2	
16	Удлинитель (вставка) MFT-BSE 150x61 StS	см. примечания п.6
17	Комплект крепления удлинителя MFT-BSE StS	см. примечания п.6
18	Профиль вертикальный (MFT, MT, MQ и пр.)	см. примечания п.1
19	Профиль горизонтальный (опорный) MFT-BS L StS	см. примечания п.6
20	Комплект крепления профиля MFT-BS L StS	см. примечания п.6
21	Подкос MFT-BS 63-2H StS	см. примечания п.6
22	Заклепка вытяжная $\Phi 4.8 \times 12$ A1/A2 (A2/A2)	
23	Армирование кирпичной кладки	
24	Раствор кирпичной кладки	
25	Зацеп MFT-BS StS (MFT-BS R StS)	
26	Комплект крепления зацепа MFT-BS StS StS	см. примечания п.5
27	Вентиляционная коробочка	
28	Саморез для крепления отлива к подставочному профилю светопрозрачной конструкции	
29	Профиль горизонтальный (MFT, MT, MQ и пр.)	

30	Соединитель (MT, MQ и пр.)	см. примечания п.1
31	Комплект крепления гор.профиля (шпилька, болт)	см. примечания п.5
32	Комплект крепления горизонтального профиля с помощью монтажной гайки (MT, MQ и пр.)	см. примечания п.5
33	Уголок или пластина для крепления противопожарной отсечки, оц.сталь $t \geq 1.2$ мм (шаг установки ≤ 400 мм). Допускается замена на оц.сталь $t \geq 0.5$ мм на всю высоту (ширину) проема	не входит в поставку Hilti, см. ТС/ТО
34	Анкер для крепления противопожарной отсечки	
35	Гнутый оц.лист $t \geq 0.7$ мм	
36	Саморез с прессшайбой и сверлом $\Phi 5.5 \times 19$ A2 DIN7504 K	
37	Арматура $d=2...3$ мм	

Примечания:

- Для данного листа актуальны все примечания и рекомендации указанные в подразделах №7.1 и №7.2, см. соответствующий вариант крепления;
- Рекомендации и требования по выполнению противопожарного короба см. подраздел №5.2 данного АТР, а так же ТС/ТО на соответствующую облицовку. Глубину откоса принять по проекту с учетом разрешительной документации. Данное тех. решение применимо НЕ для всех типов/марок облицовки, см. ТС/ТО;
- Минимальные краевые и межосевые расстояния для анкера принять в соответствии с требованиями технической документации для применяемого строительного основания;
- Нащельник устанавливается в пожароопасных зонах в соответствии с ТС/ТО (в зависимости от применяемого материала облицовки, типа противопожарного короба и типа откоса);
- Примеры комплектов крепления для удлинителей/профилей/зацепов см. разделы №6.3 и №9;
- Элемент на чертеже не показан, находится ниже фрагмента узла;
- * - контур элемента показан условно.

Примыкание к отливу: для оконного (дверного) блока вынесенного в толщу утеплителя относительно проема, стандартный отлив из металлического листа, крепление на систему с использованием вертикальных профилей.

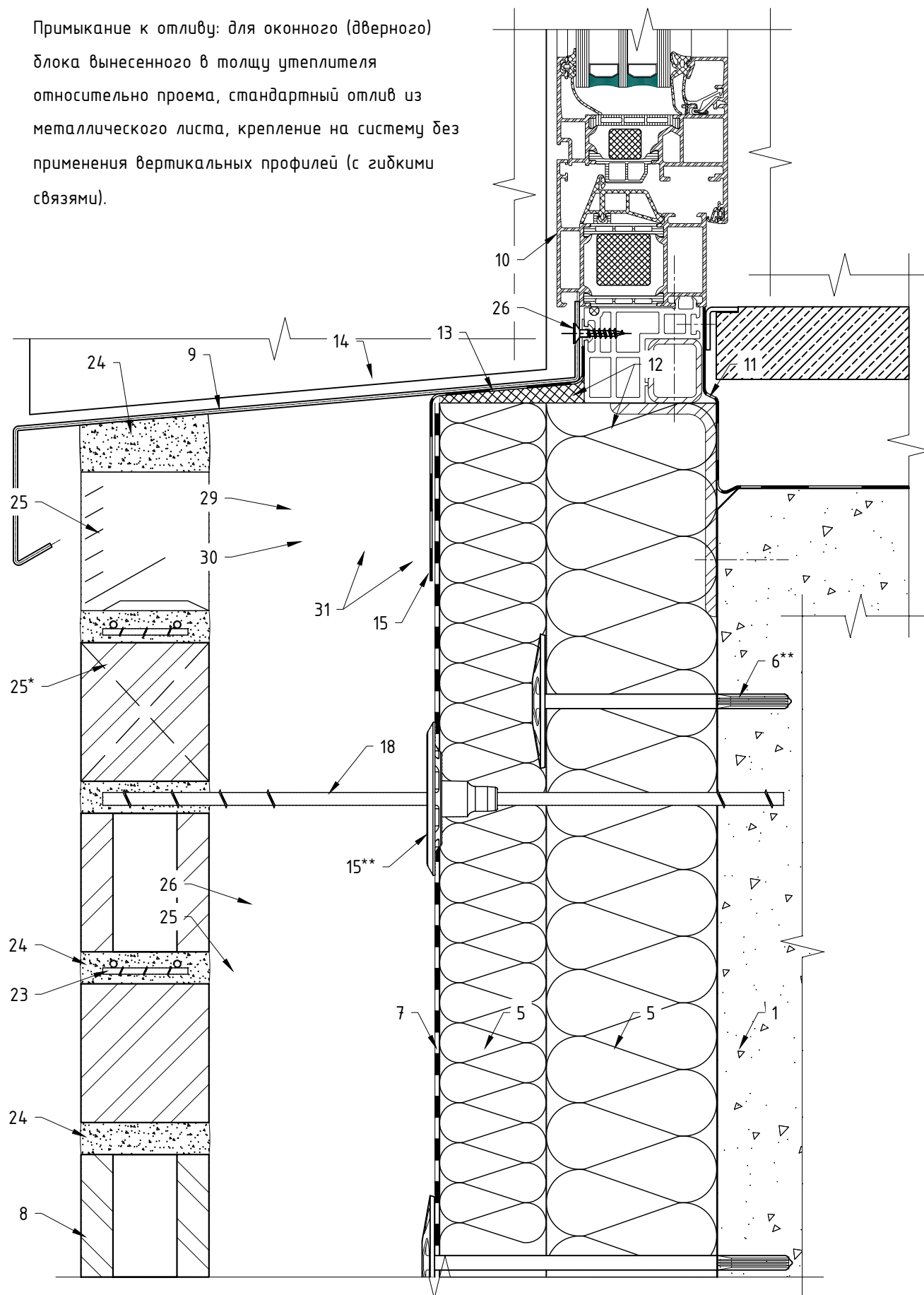


Поз.	Наименование	Примечания
1	Строительное основание	
2	Кронштейн MFT-BS 220 h180 StS	см. примечания п.6
3	Термомост MFT-BSI 180 (150/220/250)	см. примечания п.6
4	Анкер (принять по результатам натур.испытаний)	см. примечания п.6
5	Термоизоляция негорючая (НГ): минеральная вата	не входит в поставку Hilti
6	Дюбель крепления термоизоляции	
7	Мембрана из НГ материала	устанавливается, если применимо
8	Облицовка: кирпич	
9	Отлив, оц.сталь $t \geq 0.55\text{мм}$ (алюм.лист $t \geq 1.0\text{мм}$)	не входит в поставку Hilti
10	СПК: оконный блок, показано условно	тип и вариант исполнения свето-прозрачных конструкций определяется по проекту, согласно данным от поставщика и производителя конструкций
11	СПК: контур пароизоляции, показано условно	
12	СПК: контур утепления, показано условно	
13	СПК: контур гидроизоляции, показано условно	
14	Откос, оц.сталь $t \geq 0.5\text{мм}$	не входит в поставку Hilti
15	Профиль горизонтальный (MFT, MT, MQ и пр.)	
16	Удлинитель (вставка) MFT-BSE 150x61 StS	см. примечания п.6
17	Комплект крепления удлинителя MFT-BSE StS	см. примечания п.6
18	Профиль вертикальный (MFT, MT, MQ и пр.)	см. примечания п.1
19	Профиль горизонтальный (опорный) MFT-BS L StS	см. примечания п.6
20	Комплект крепления профиля MFT-BS L StS	см. примечания п.6
21	Подкос MFT-BS 63-2H StS	см. примечания п.6
22	Заклепка вытяжная $\Phi 4.8 \times 12$ Al/A2 (A2/A2)	
23	Армирование кирпичной кладки	
24	Раствор кирпичной кладки	
25	Зацеп MFT-BS StS (MFT-BS R StS)	
26	Комплект крепления зацепа MFT-BS StS StS	см. примечания п.5
27	Вентиляционная коробочка	
28	Саморез для крепления отлива к подставочному профилю светопрозрачной конструкции	
29	Соединитель (MT, MQ и пр.)	см. примечания п.1
30	Комплект крепления гор.профиля (шпилька, болт)	см. примечания п.5
31	Комплект крепления горизонтального профиля с помощью монтажной гайки (MT, MQ и пр.)	см. примечания п.5

Примечания:

- Для данного листа актуальны все примечания и рекомендации указанные в подразделах №7.1 и №7.2, см. соответствующий вариант крепления;
- Рекомендации и требования по выполнению противопожарного короба см. подраздел №5.2 данного АТР, а так же ТС/ТО на соответствующую облицовку. Глубину откоса принять по проекту с учетом разрешительной документации. Данное тех. решение применимо НЕ для всех типов/марок облицовки, см. ТС/ТО;
- Минимальные краевые и межосевые расстояния для анкера принять в соответствии с требованиями технической документации для применяемого строительного основания;
- Нащельник устанавливается в пожароопасных зонах в соответствии с ТС/ТО (в зависимости от применяемого материала облицовки, типа противопожарного короба и типа откоса);
- Примеры комплектов крепления для удлинителей/профилей/зацепов см. разделы №6.3 и №9;
- Элемент на чертеже не показан, находится ниже фрагмента узла;
- * - контур элемента показан условно.

Примыкание к отливу: для оконного (дверного) блока вынесенного в толщу утеплителя относительно проема, стандартный отлив из металлического листа, крепление на систему без применения вертикальных профилей (с гибкими связями).

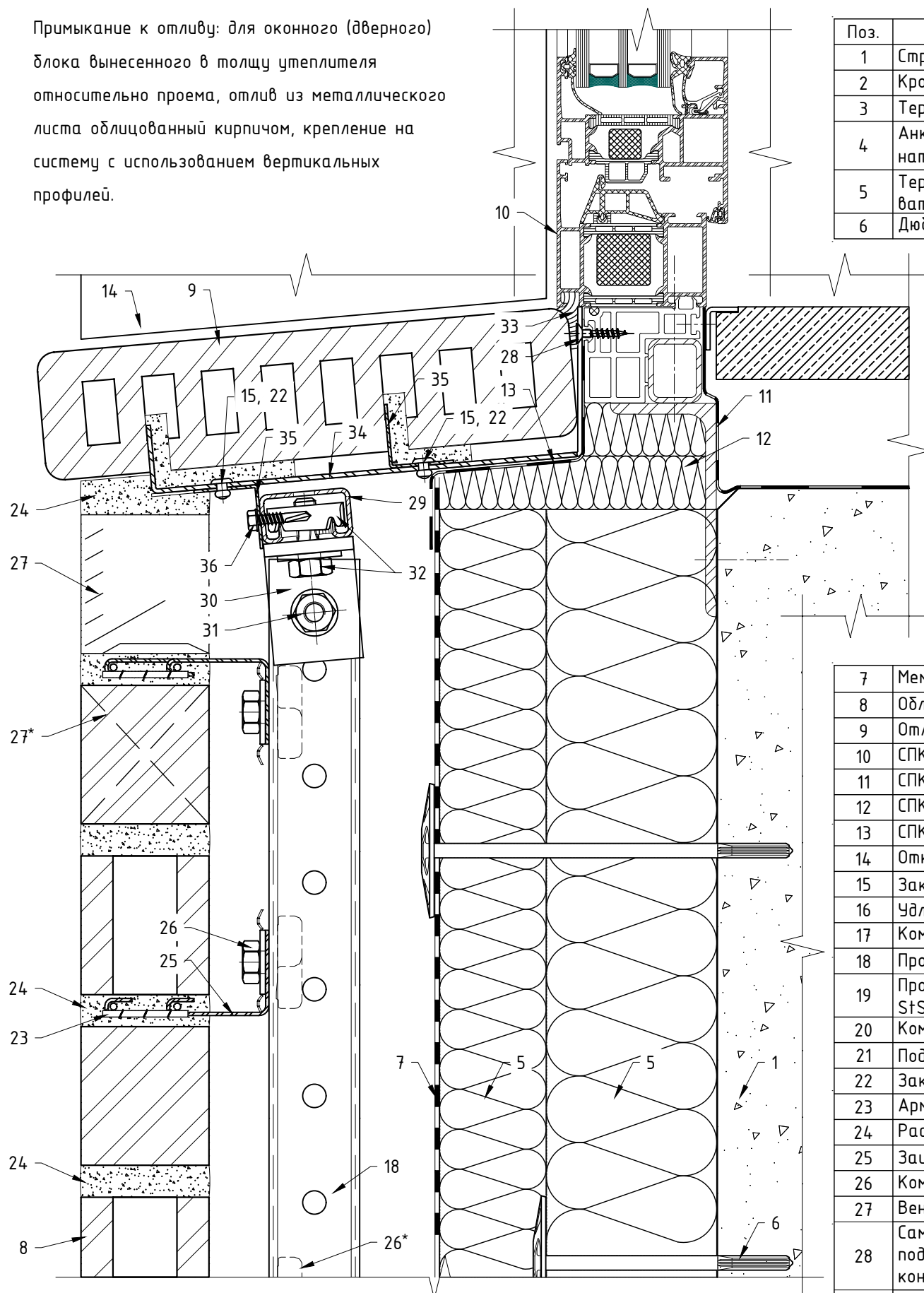


Поз.	Наименование	Примечания
1	Строительное основание	
2	Кронштейн MFT-BS 220 h180 StS	см. примечания п.б
3	Термомост MFT-BSI 180 (150/220/250)	см. примечания п.б
4	Анкер (принять по результатам натур.испытаний)	см. примечания п.б
5	Термоизоляция негорючая (НГ): минеральная вата	не входит в поставку Hilti
6	Дюбель крепления термоизоляции	
7	Мембрана из НГ материала	устанавливается, если применимо
8	Облицовка: кирпич	
9	Отлив, оц.сталь $t \geq 0.55\text{мм}$ (алюм.лист $t \geq 1.0\text{мм}$)	не входит в поставку Hilti
10	СПК: оконный блок, показано условно	тип и вариант исполнения свето-прозрачных конструкций определяется по проекту, согласно данным от поставщика и производителя конструкций
11	СПК: контур пароизоляции, показано условно	
12	СПК: контур утепления, показано условно	
13	СПК: контур гидроизоляции, показано условно	
14	Откос, оц.сталь $t \geq 0.5\text{мм}$	не входит в поставку Hilti
15	Фиксатор утеплителя	
16	Удлинитель (вставка) MFT-BSE 150x61 StS	см. примечания п.б
17	Комплект крепления удлинителя MFT-BSE StS	см. примечания п.б
18	Гибкая связь	
19	Профиль горизонтальный (опорный) MFT-BS L StS	см. примечания п.б
20	Комплект крепления профиля MFT-BS L StS	см. примечания п.б
21	Подкос MFT-BS 63-2H StS	см. примечания п.б
22	Заклепка вытяжная $\Phi 4.8 \times 12$ Al/A2 (A2/A2)	
23	Армирование кирпичной кладки	
24	Раствор кирпичной кладки	
25	Вентиляционная коробочка	
26	Саморез для крепления отлива к подставочному профилю светопрозрачной конструкции	

Примечания:

- Для данного листа актуальны все примечания и рекомендации указанные в подразделах №7.1 и №7.2, см. соответствующий вариант крепления;
- Рекомендации и требования по выполнению противопожарного короба см. подраздел №5.2 данного АТР, а так же ТС/ТО на соответствующую облицовку. Глубину откоса принять по проекту с учетом разрешительной документации. Данное тех. решение применимо НЕ для всех типов/марок облицовки, см. ТС/ТО;
- Минимальные краевые и межосевые расстояния для анкера принять в соответствии с требованиями технической документации для применяемого строительного основания;
- Нащельник устанавливается в пожароопасных зонах в соответствии с ТС/ТО (в зависимости от применяемого материала облицовки, типа противопожарного короба и типа откоса);
- Примеры комплектов крепления для удлинителей/профилей/зацепов см. разделы №6.3 и №9;
- Элемент на чертеже не показан, находится ниже фрагмента узла;
- * - контур элемента показан условно;
- ** - необходимость установки принять в соответствии с проектом. Рекомендуемый шаг фиксации утеплителя см. раздел №5.1.

Примыкание к отливу: для оконного (дверного) блока вынесенного в толщу утеплителя относительно проема, отлив из металлического листа облицованный кирпичом, крепление на систему с использованием вертикальных профилей.



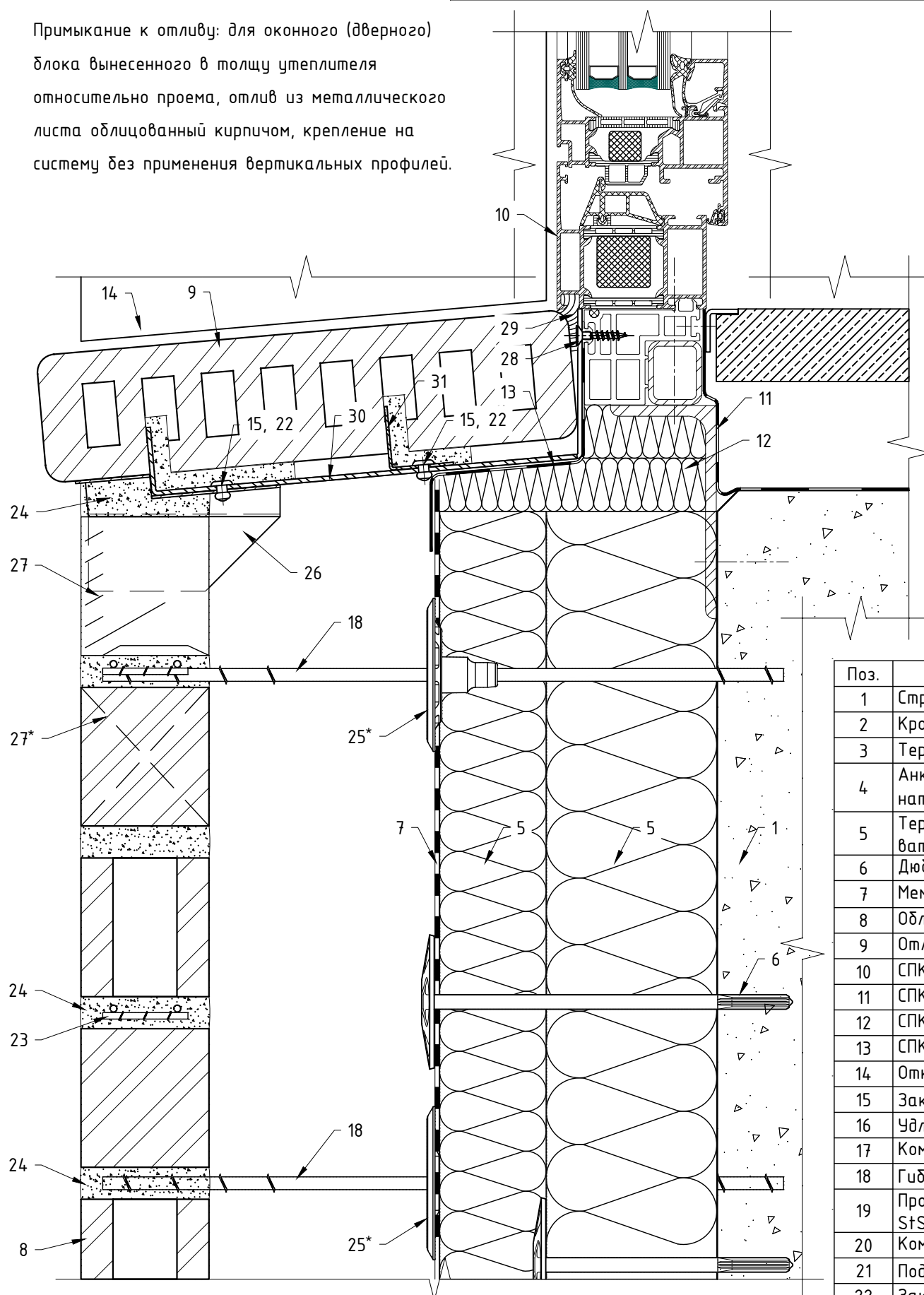
Поз.	Наименование	Примечания
1	Строительное основание	
2	Кронштейн MFT-BS 220 h180 StS	см. примечания п.6
3	Термомост MFT-BSI 180 (150/220/250)	см. примечания п.6
4	Анкер (принять по результатам натур.испытаний)	см. примечания п.6
5	Термоизоляция негорючая (НГ): минеральная вата	не входит в поставку Hilti
6	Дюбель крепления термоизоляции	

7	Мембрана из НГ материала	устанавливается, если применимо
8	Облицовка: кирпич	
9	Отлив, кирпич	не входит в поставку Hilti
10	СПК: оконный блок, показано условно	тип и вариант исполнения свето-прозрачных конструкций определяется по проекту, согласно данным от поставщика и производителя конструкций
11	СПК: контур пароизоляции, показано условно	
12	СПК: контур утепления, показано условно	
13	СПК: контур гидроизоляции, показано условно	
14	Откос, кирпич	не входит в поставку Hilti
15	Заклепка вытяжная $\Phi 3.2 \times 10$ A2/A2	
16	Удлинитель (вставка) MFT-BSE 150x61 StS	см. примечания п.6
17	Комплект крепления удлинителя MFT-BSE StS	см. примечания п.6
18	Профиль вертикальный (MFT, MT, MQ и пр.)	см. примечания п.1
19	Профиль горизонтальный (опорный) MFT-BS L StS	см. примечания п.6
20	Комплект крепления профиля MFT-BS L StS	см. примечания п.6
21	Подкос MFT-BS 63-2H StS	см. примечания п.6
22	Заклепка вытяжная $\Phi 4.8 \times 12$ Al/A2 (A2/A2)	
23	Армирование кирпичной кладки	
24	Раствор кирпичной кладки	
25	Зацеп MFT-BS StS (MFT-BS R StS)	
26	Комплект крепления зацепа MFT-BS StS StS	см. примечания п.5
27	Вентиляционная коробочка	
28	Саморез для крепления отлива к подставочному профилю светопрозрачной конструкции	
29	Профиль горизонтальный (MFT, MT, MQ и пр.)	
30	Соединитель (MT, MQ и пр.)	см. примечания п.1
31	Комплект крепления гор.профиля (шпилька, болт)	см. примечания п.5
32	Комплект крепления горизонтального профиля с помощью монтажной гайки (MT, MQ и пр.)	см. примечания п.5
33	Герметик морозостойкий, устойчивый к УФ-лучам	
34	Дублирующий отлив, оц.сталь $t \geq 0.7$ мм (алюм.лист $t \geq 1.5$ мм)	не входит в поставку Hilti
35	Гнутый оц.лист $t \geq 0.7$ мм	
36	Саморез с прессшайбой и сверлом $\Phi 5.5 \times 19$ A2 DIN7504 K	

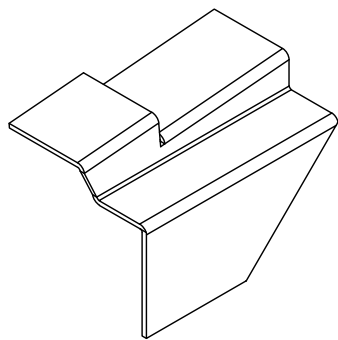
Примечания:

- Для данного листа актуальны все примечания и рекомендации указанные в подразделах №7.1 и №7.2, см. соответствующий вариант крепления;
- Рекомендации и требования по выполнению противопожарного короба см. подраздел №5.2 данного АТР, а так же ТС/ТО на соответствующую облицовку. Глубину откоса принять по проекту с учетом разрешительной документации. Данное тех. решение применимо НЕ для всех типов/марок облицовки, см. ТС/ТО;
- Минимальные краевые и межосевые расстояния для анкера принять в соответствии с требованиями технической документации для применяемого строительного основания;
- Нащельник устанавливается в пожароопасных зонах в соответствии с ТС/ТО (в зависимости от применяемого материала облицовки, типа противопожарного короба и типа откоса);
- Примеры комплектов крепления для удлинителей/профилей/зацепов см. разделы №6.3 и №9;
- Элемент на чертеже не показан, находится ниже фрагмента узла;
- Метод фиксации облицовки отлива из кирпича, элементы его армирования, их шаг и форма определяются в соответствии с применяемым типом кирпича, см. проект. Отлив из пустотелого кирпича, при необходимости, допускается армировать прутком $\approx \Phi 3..5$ мм. Отлив из полнотелого кирпича при формировании армируется, если это необходимо, с помощью хомутов и петель. Метод фиксации элементов армирования определяется проектом. Сверлить отверстия в полнотелом кирпиче для последующей укладки в них прута арматуры НЕ допускается, если это не подтверждено документацией от производителя облицовки. Рекомендации см. подраздел №6.3 данного АТР;
- * - контур элемента показан условно.

Примыкание к отливу: для оконного (дверного) блока вынесенного в толщу утеплителя относительно проема, отлив из металлического листа облицованный кирпичом, крепление на систему без применения вертикальных профилей.



Опора отлива: пример исполнения, общий вид.

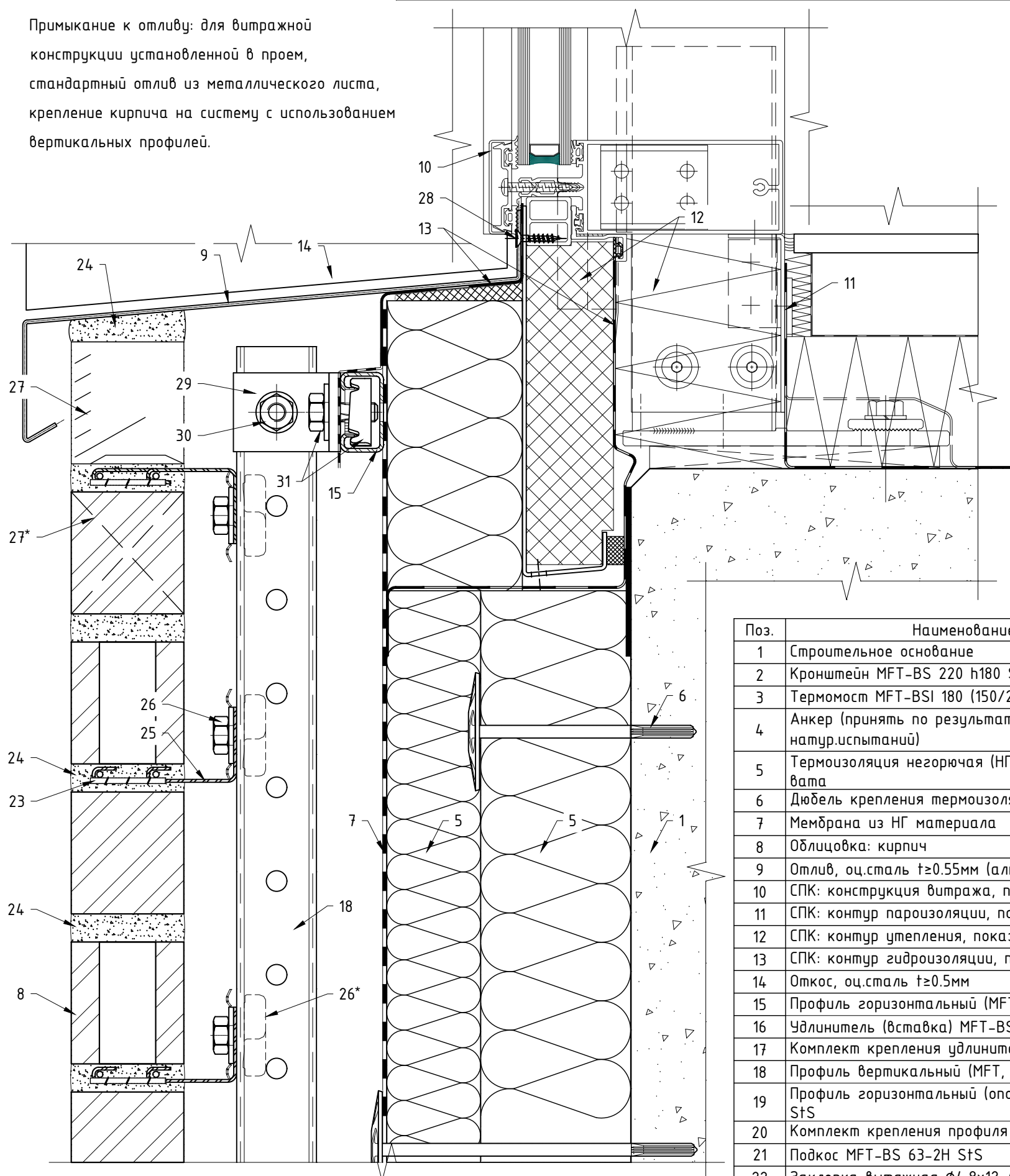


Поз.	Наименование	Примечания
1	Строительное основание	
2	Кронштейн MFT-BS 220 h180 StS	см. примечания п.6
3	Термомост MFT-BSI 180 (150/220/250)	см. примечания п.6
4	Анкер (принять по результатам натур.испытаний)	см. примечания п.6
5	Термоизоляция негорючая (НГ): минеральная вата	не входит в поставку Hilti
6	Дюбель крепления термоизоляции	
7	Мембрана из НГ материала	устанавливается, если применимо
8	Облицовка: кирпич	
9	Отлив, кирпич	не входит в поставку Hilti
10	СПК: оконный блок, показано условно	тип и вариант исполнения свето-прозрачных конструкций определяется по проекту, согласно данным от поставщика и производителя конструкций
11	СПК: контур пароизоляции, показано условно	
12	СПК: контур утепления, показано условно	
13	СПК: контур гидроизоляции, показано условно	
14	Откос, кирпич	не входит в поставку Hilti
15	Закlepка вытяжная $\Phi 3.2 \times 10$ A2/A2	
16	Удлинитель (вставка) MFT-BSE 150x61 StS	см. примечания п.6
17	Комплект крепления удлинителя MFT-BSE StS	см. примечания п.6
18	Гибкая связь	
19	Профиль горизонтальный (опорный) MFT-BS L StS	см. примечания п.6
20	Комплект крепления профиля MFT-BS L StS	см. примечания п.6
21	Подкос MFT-BS 63-2H StS	см. примечания п.6
22	Закlepка вытяжная $\Phi 4.8 \times 12$ A1/A2 (A2/A2)	
23	Армирование кирпичной кладки	
24	Раствор кирпичной кладки	
25	Фиксатор утеплителя	
26	Опора отлива: гнутый оц.лист $t \geq 1.2$ мм	см. примечания п.7
27	Вентиляционная коробочка	
28	Саморез для крепления отлива к подставочному профилю светопрозрачной конструкции	
29	Герметик морозостойкий, устойчивый к УФ-лучам	
30	Дублирующий отлив, оц.сталь $t \geq 0.7$ мм (алюм.лист $t \geq 1.5$ мм)	не входит в поставку Hilti
31	Гнутый оц.лист $t \geq 0.7$ мм	

Примечания:

- Для данного листа актуальны все примечания и рекомендации указанные в подразделах №7.1 и №7.2, см. соответствующий вариант крепления;
- Рекомендации и требования по выполнению противопожарного короба см. подраздел №5.2 данного АТР, а так же ТС/ТО на соответствующую облицовку. Глубину откоса принять по проекту с учетом разрешительной документации. Данное тех. решение применимо НЕ для всех типов/марок облицовки, см. ТС/ТО;
- Минимальные краевые и межосевые расстояния для анкера принять в соответствии с требованиями технической документации для применяемого строительного основания;
- Нащельник устанавливается в пожароопасных зонах в соответствии с ТС/ТО (в зависимости от применяемого материала облицовки, типа противопожарного короба и типа откоса);
- Примеры комплектов крепления для удлинителей/профилей/зацепов см. разделы №6.3 и №9;
- Элемент на чертеже не показан, находится ниже фрагмента узла;
- Метод фиксации облицовки отлива из кирпича, элементы его армирования, их шаг и форма определяются в применяемом типом кирпича, см. проект. Отлив из пустотелого кирпича, при необходимости, допускается армировать прутком $\approx \Phi 3..5$ мм. Отлив из полнотелого кирпича при формировании армируется, если это необходимо, с помощью хомутов и петель. Метод фиксации элементов армирования определяется проектом. Сверлить отверстия в полнотелом кирпиче для последующей укладки в них прута арматуры НЕ допускается, если это не подтверждено документацией от производителя облицовки. Рекомендации см. подраздел №6.3 данного АТР;
- * - контур элемента показан условно;
- ** - необходимость установки принять в соответствии с проектом. Рекомендуемый шаг фиксации утеплителя см. раздел №5.1.

Примыкание к отливу: для витражной конструкции установленной в проем, стандартный отлив из металлического листа, крепление кирпича на систему с использованием вертикальных профилей.

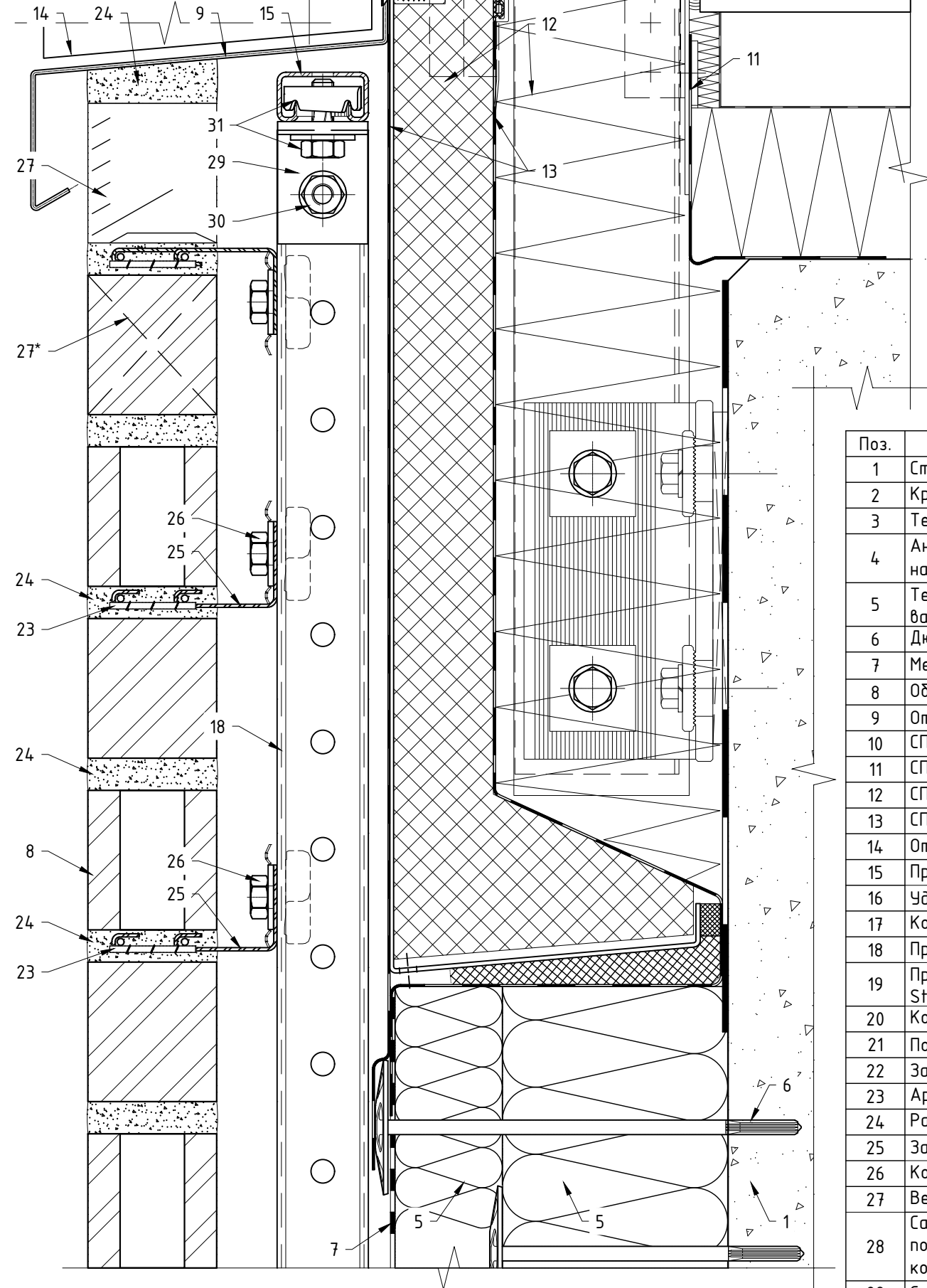


Поз.	Наименование	Примечания
1	Строительное основание	
2	Кронштейн MFT-BS 220 h180 StS	см. примечания п.6
3	Термомост MFT-BSI 180 (150/220/250)	см. примечания п.6
4	Анкер (принять по результатам натур.испытаний)	см. примечания п.6
5	Термоизоляция негорючая (НГ): минеральная вата	не входит в поставку Hilti
6	Дюбель крепления термоизоляции	
7	Мембрана из НГ материала	устанавливается, если применимо
8	Облицовка: кирпич	
9	Отлив, оц.сталь $t \geq 0.55\text{мм}$ (алюм.лист $t \geq 1.0\text{мм}$)	не входит в поставку Hilti
10	СПК: конструкция витража, показано условно	тип и вариант исполнения свето-прозрачных конструкций определяется по проекту, согласно данным от поставщика и производителя конструкций
11	СПК: контур пароизоляции, показано условно	
12	СПК: контур утепления, показано условно	
13	СПК: контур гидроизоляции, показано условно	
14	Откос, оц.сталь $t \geq 0.5\text{мм}$	не входит в поставку Hilti
15	Профиль горизонтальный (MFT, MT, MQ и пр.)	
16	Удлинитель (вставка) MFT-BSE 150x61 StS	см. примечания п.6
17	Комплект крепления удлинителя MFT-BSE StS	см. примечания п.6
18	Профиль вертикальный (MFT, MT, MQ и пр.)	см. примечания п.1
19	Профиль горизонтальный (опорный) MFT-BS L StS	см. примечания п.6
20	Комплект крепления профиля MFT-BS L StS	см. примечания п.6
21	Подкос MFT-BS 63-2H StS	см. примечания п.6
22	Заклепка вытяжная $\Phi 4.8 \times 12$ Al/A2 (A2/A2)	
23	Армирование кирпичной кладки	
24	Раствор кирпичной кладки	
25	Зацеп MFT-BS StS (MFT-BS R StS)	
26	Комплект крепления зацепа MFT-BS StS StS	см. примечания п.5
27	Вентиляционная коробочка	
28	Саморез для крепления отлива к подставочному профилю светопрозрачной конструкции	
29	Соединитель (MT, MQ и пр.)	см. примечания п.1
30	Комплект крепления гор.профиля (шпилька, болт)	см. примечания п.5
31	Комплект крепления горизонтального профиля с помощью монтажной гайки (MT, MQ и пр.)	см. примечания п.5

Примечания:

- Для данного листа актуальны все примечания и рекомендации указанные в подразделах №7.1 и №7.2, см. соответствующий вариант крепления;
- Рекомендации и требования по выполнению противопожарного короба см. подраздел №5.2 данного АТР, а так же ТС/ТО на соответствующую облицовку. Глубину откоса принять по проекту с учетом разрешительной документации. Данное тех. решение применимо НЕ для всех типов/марок облицовки, см. ТС/ТО;
- Минимальные краевые и межосевые расстояния для анкера принять в соответствии с требованиями технической документации для применяемого строительного основания;
- Нащельник устанавливается в пожароопасных зонах в соответствии с ТС/ТО (в зависимости от применяемого материала облицовки, типа противопожарного короба и типа откоса);
- Примеры комплектов крепления для удлинителей/профилей/зацепов см. разделы №6.3 и №9;
- Элемент на чертеже не показан, находится ниже фрагмента узла;
- * - контур элемента показан условно.

Примыкание к отливу: для витражной конструкции вынесенной в толщу утеплителя относительно проема, стандартный отлив из металлического листа, крепление кирпича на систему с использованием вертикальных профилей.

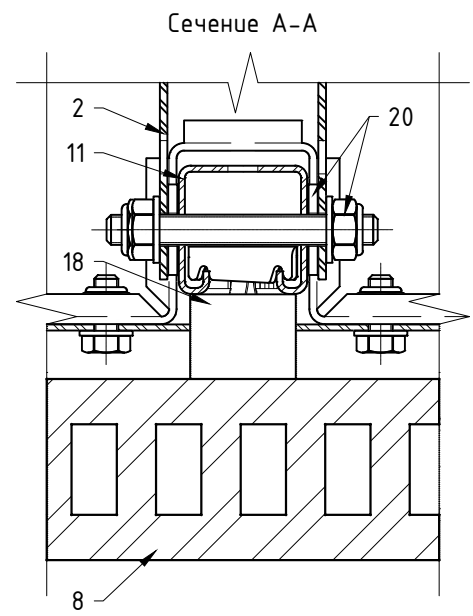
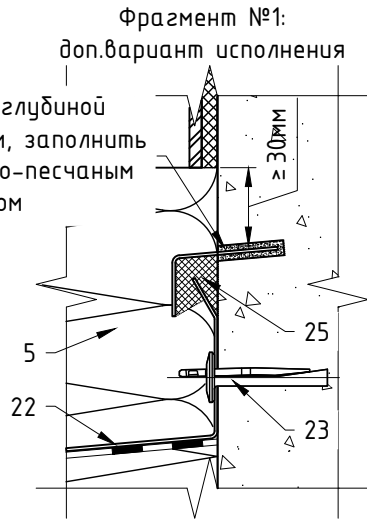
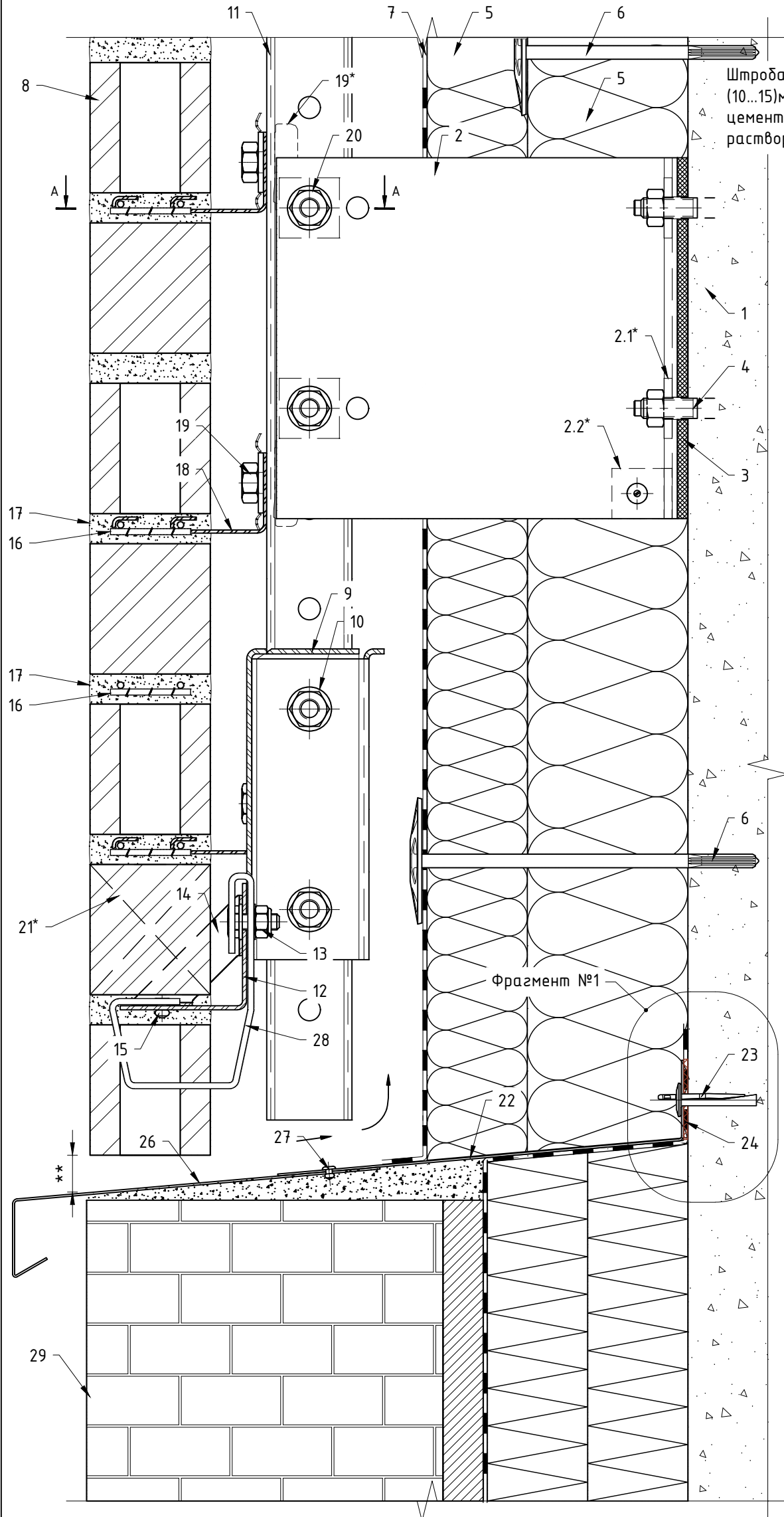


Поз.	Наименование	Примечания
1	Строительное основание	
2	Кронштейн MFT-BS 220 h180 StS	см. примечания п.6
3	Термомост MFT-BSI 180 (150/220/250)	см. примечания п.6
4	Анкер (принять по результатам натур.испытаний)	см. примечания п.6
5	Термоизоляция негорючая (НГ): минеральная вата	не входит в поставку Hilti
6	Дюбель крепления термоизоляции	
7	Мембрана из НГ материала	устанавливается, если применимо
8	Облицовка: кирпич	
9	Отлив, оц.сталь $t \geq 0.55\text{мм}$ (алюм.лист $t \geq 1.0\text{мм}$)	не входит в поставку Hilti
10	СПК: конструкция витража, показано условно	тип и вариант исполнения свето-прозрачных конструкций определяется по проекту, согласно данным от поставщика и производителя конструкций
11	СПК: контур пароизоляции, показано условно	
12	СПК: контур утепления, показано условно	
13	СПК: контур гидроизоляции, показано условно	
14	Откос, оц.сталь $t \geq 0.5\text{мм}$	не входит в поставку Hilti
15	Профиль горизонтальный (MFT, MT, MQ и пр.)	
16	Удлинитель (вставка) MFT-BSE 150x61 StS	см. примечания п.6
17	Комплект крепления удлинителя MFT-BSE StS	см. примечания п.6
18	Профиль вертикальный (MFT, MT, MQ и пр.)	см. примечания п.1
19	Профиль горизонтальный (опорный) MFT-BS L StS	см. примечания п.6
20	Комплект крепления профиля MFT-BS L StS	см. примечания п.6
21	Подкос MFT-BS 63-2H StS	см. примечания п.6
22	Заклепка вытяжная $\Phi 4.8 \times 12$ Al/A2 (A2/A2)	
23	Армирование кирпичной кладки	
24	Раствор кирпичной кладки	
25	Зацеп MFT-BS StS (MFT-BS R StS)	
26	Комплект крепления зацепа MFT-BS StS StS	см. примечания п.5
27	Вентиляционная коробочка	
28	Саморез для крепления отлива к подставочному профилю светопрозрачной конструкции	
29	Соединитель (MT, MQ и пр.)	см. примечания п.1
30	Комплект крепления гор.профиля (шпилька, болт)	см. примечания п.5
31	Комплект крепления горизонтального профиля с помощью монтажной гайки (MT, MQ и пр.)	см. примечания п.5

Примечания:

- Для данного листа актуальны все примечания и рекомендации указанные в подразделах №7.1 и №7.2, см. соответствующий вариант крепления;
- Рекомендации и требования по выполнению противопожарного короба см. подраздел №5.2 данного АТР, а так же ТС/ТО на соответствующую облицовку. Глубину откоса принять по проекту с учетом разрешительной документации. Данное тех. решение применимо НЕ для всех типов/марок облицовки, см. ТС/ТО;
- Минимальные краевые и межосевые расстояния для анкера принять в соответствии с требованиями технической документации для применяемого строительного основания;
- Нащельник устанавливается в пожароопасных зонах в соответствии с ТС/ТО (в зависимости от применяемого материала облицовки, типа противопожарного короба и типа откоса);
- Примеры комплектов крепления для удлинителей/профилей/зацепов см. разделы №6.3 и №9;
- Элемент на чертеже не показан, находится ниже фрагмента узла;
- * - контур элемента показан условно.

7.6. Примыкание к цоколю: система с использованием вертикальных профилей, облицовочная стена без опоры на фундамент, вариант №1.

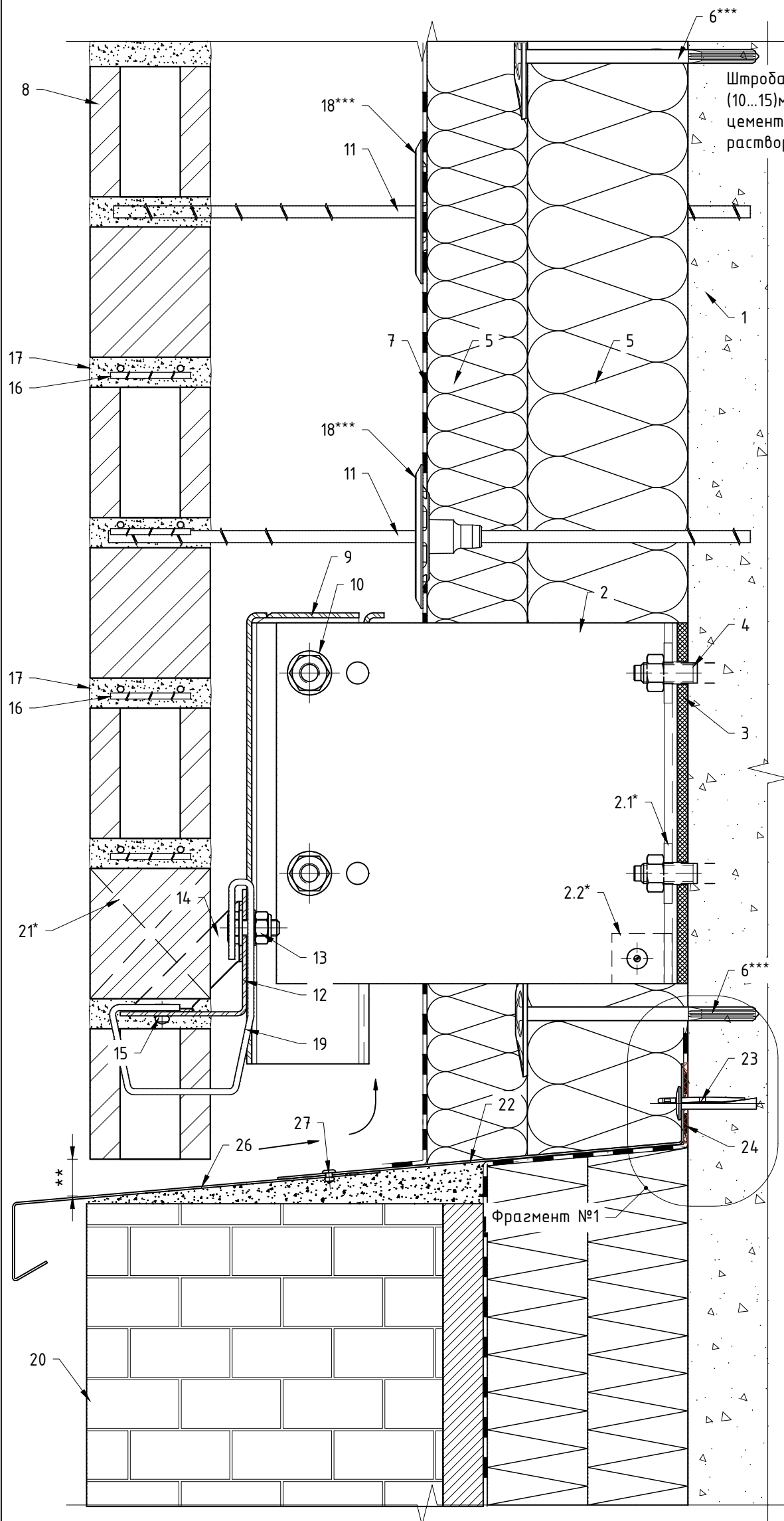


Поз.	Наименование	Примечания
1	Строительное основание	
2	Кронштейн MFT-BS 220 h180 StS	
2.1	Шайба MFT-BFW StS	см. примечания п.1
2.2	Шайба (упор усиления) MFT-BFW-U30 StS	см. примечания п.1
3	Термомост MFT-BSI 180 (150/220/250)	
4	Анкер (принять по результатам натур.испытаний)	
5	Термоизоляция негорючая (НГ): минеральная вата	не входит в поставку Hilti
6	Дюбель крепления термоизоляции	
7	Мембрана из НГ материала	устанавливается, если применимо
8	Облицовка: кирпич	
9	Удлинитель (вставка) MFT-BSE 150x61 StS	
10	Комплект крепления удлинителя MFT-BSE StS	см. примечания п.4
11	Профиль вертикальный (MFT, MT, MQ и пр.)	см. примечания п.1
12	Профиль горизонтальный (опорный) MFT-BS L StS	см. примечания п.1
13	Комплект крепления профиля MFT-BS L StS	см. примечания п.4
14	Подкос MFT-BS 63-2H StS	
15	Заклепка вытяжная $\phi 4.8 \times 12$ A1/A2 (A2/A2)	
16	Армирование кирпичной кладки	
17	Раствор кирпичной кладки	
18	Зацеп MFT-BS StS (MFT-BS R StS)	
19	Комплект крепления зацепа MFT-BS StS StS	см. примечания п.4
20	Комплект крепления верт.профиля (шпилька, болт)	см. примечания п.4
21	Вентиляционная коробочка	
22	Отлив, оц.сталь $t \geq 0.55$ мм (алюм.лист $t \geq 1.0$ мм)	не входит в поставку Hilti
23	Анкер для крепления отлива	
24	Бутил-каучуковая лента	
25	Герметик силиконовый	
26	Гнутый оц.лист $t \geq 0.55$ мм	
27	Заклепка вытяжная $\phi 3.2 \times 10$ A2/A2	
28	Армирование кирпичной кладки: хомут, петля (например: BAUT, BASIS, BRICKO и пр.)	
29	Конструкция цоколя	

Примечания:

- Для данного листа актуальны все примечания и рекомендации указанные в подразделах №7.1 и №7.2, см. соответствующий вариант крепления;
- Устройство цоколя и отмостки показано условно;
- Минимальные крайевые и межосевые расстояния для анкера принять в соответствии с требованиями технической документации для применяемого строительного основания;
- Примеры комплектов крепления для удлинителей/профилей/зацепов см. разделы №6.3 и №9;
- Метод армирования нижнего ряда облицовки, элементы армирования, их шаг и форма определяются в соответствии с применяемым типом кирпича, см. проект. Рекомендации см. подраздел №6.3 данного АТР;
- * - контур элемента показан условно;
- ** - расстояние между отливом и низом облицовки задать достаточным для верной работы НФС, т.е. обеспечить забор необходимого объема воздуха.

Примыкание к цоколю: система с гибкими связями, облицовочная стена без опоры на фундамент, вариант №1.

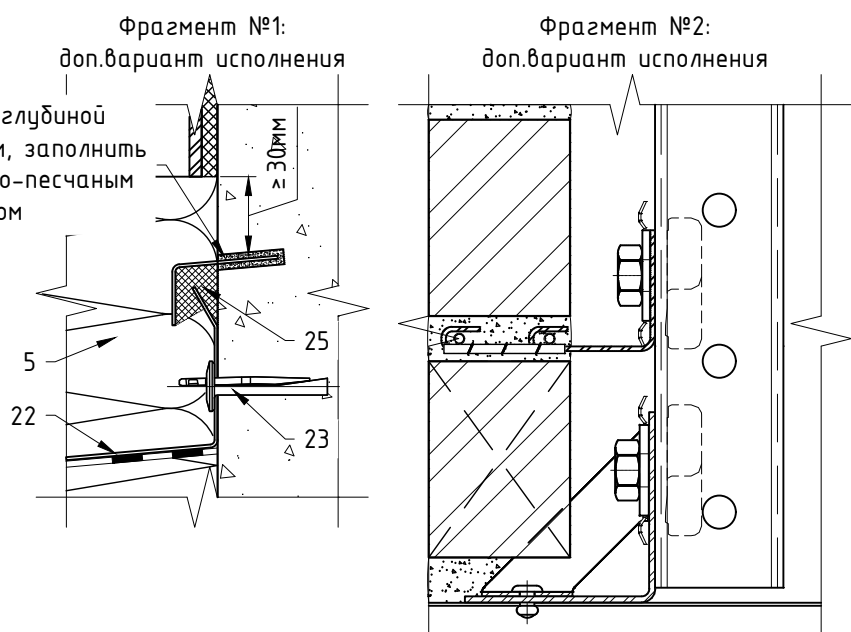
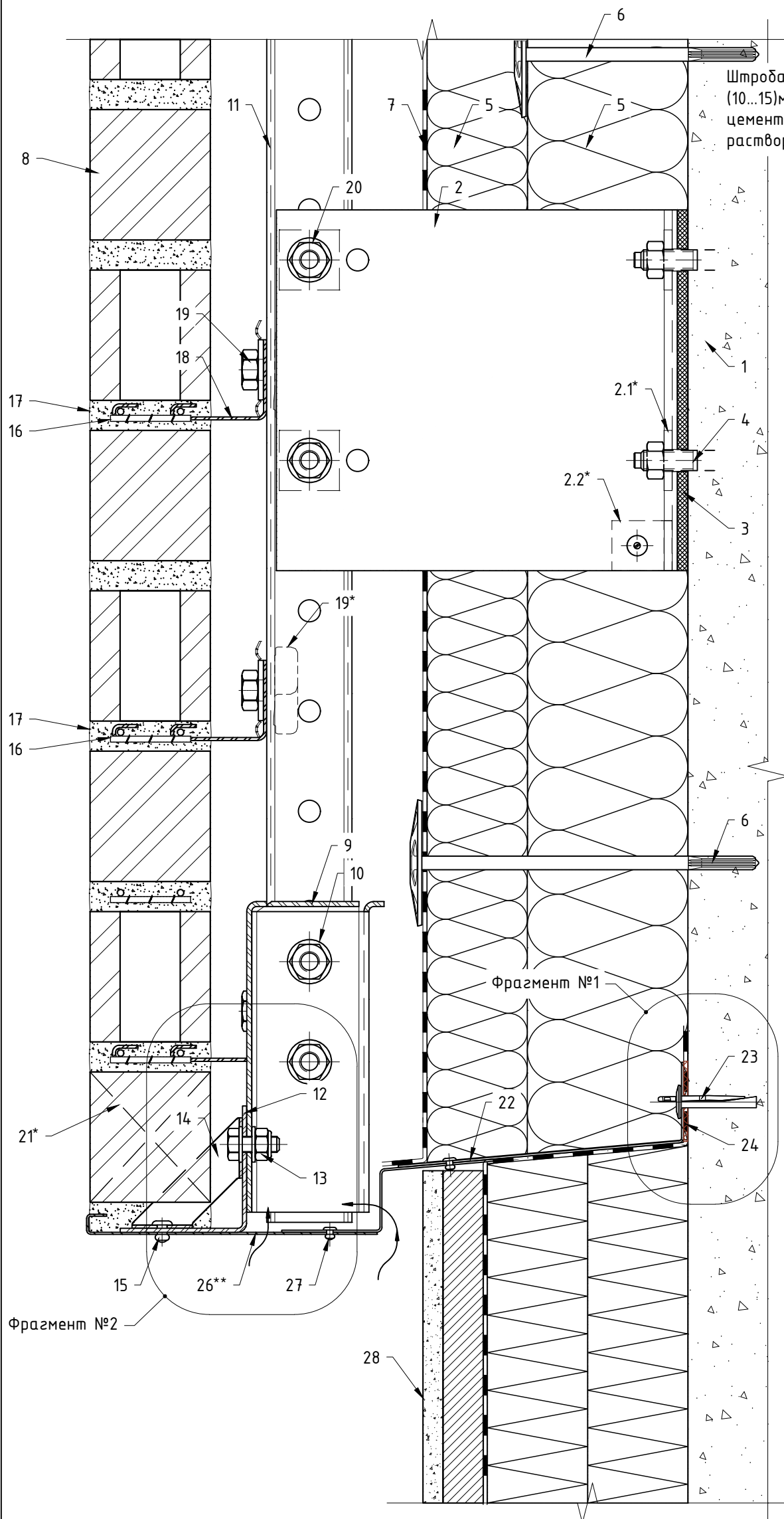


Поз.	Наименование	Примечания
1	Строительное основание	
2	Кронштейн MFT-BS 220 h180 StS	
2.1	Шайба MFT-BFW StS	см. примечания п.1
2.2	Шайба (упор усиления) MFT-BFW-U30 StS	см. примечания п.1
3	Термомост MFT-BSI 180 (150/220/250)	
4	Анкер (принять по результатам натур.испытаний)	
5	Термоизоляция негорючая (НГ): минеральная вата	не входит в поставку ННТ
6	Дюбель крепления термоизоляции	
7	Мембрана из НГ материала	устанавливается, если применимо
8	Облицовка: кирпич	
9	Удлинитель (вставка) MFT-BSE 150x61 StS	
10	Комплект крепления удлинителя MFT-BSE StS	см. примечания п.4
11	Гибкая связь	
12	Профиль горизонтальный (опорный) MFT-BS L StS	см. примечания п.1
13	Комплект крепления профиля MFT-BS L StS	см. примечания п.4
14	Подкос MFT-BS 63-2H StS	
15	Заклепка вытяжная $\phi 4.8 \times 12$ A1/A2 (A2/A2)	
16	Армирование кирпичной кладки	
17	Раствор кирпичной кладки	
18	Фиксатор утеплителя	
19	Армирование кирпичной кладки: хомут, петля (например: BAUT, BASIS, BRICKO и пр.)	
20	Конструкция цоколя	
21	Вентиляционная коробочка	
22	Отлив, оц.сталь $t \geq 0.55$ мм (алюм.лист $t \geq 1.0$ мм)	не входит в поставку ННТ
23	Анкер для крепления отлива	
24	Бутил-каучуковая лента	
25	Герметик силиконовый	
26	Гнутый оц.лист $t \geq 0.55$ мм	
27	Заклепка вытяжная $\phi 3.2 \times 10$ A2/A2	

Примечания:

- Для данного листа актуальны все примечания и рекомендации указанные в подразделах №7.1 и №7.2, см. соответствующий вариант крепления;
- Устройство цоколя и отмостки показано условно;
- Минимальные краевые и межосевые расстояния для анкера принять в соответствии с требованиями технической документации для применяемого строительного основания;
- Примеры комплектов крепления для удлинителей/профилей/зацепов см. разделы №6.3 и №9;
- Метод армирования нижнего ряда облицовки, элементы армирования, их шаг и форма определяются в соответствии с применяемым типом кирпича, см. проект. Рекомендации см. подраздел №6.3 данного АТР;
- * - контур элемента показан условно;
- ** - расстояние между отливом и низом облицовки задать достаточным для верной работы НФС, т.е. обеспечить забор необходимого объема воздуха;
- *** - необходимость установки принять в соответствии с проектом. Рекомендуемый шаг фиксации утеплителя см. раздел №5.1.

Примыкание к цоколю: система с использованием вертикальных профилей, облицовочная стена без опоры на фундамент, вариант №2.

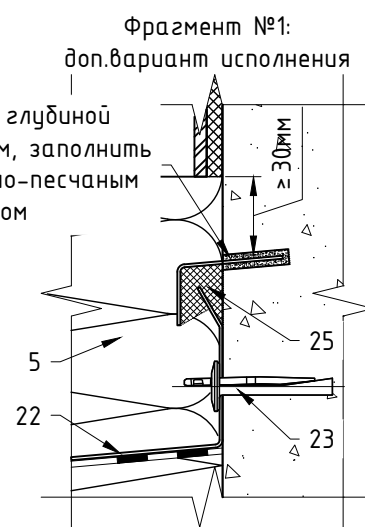
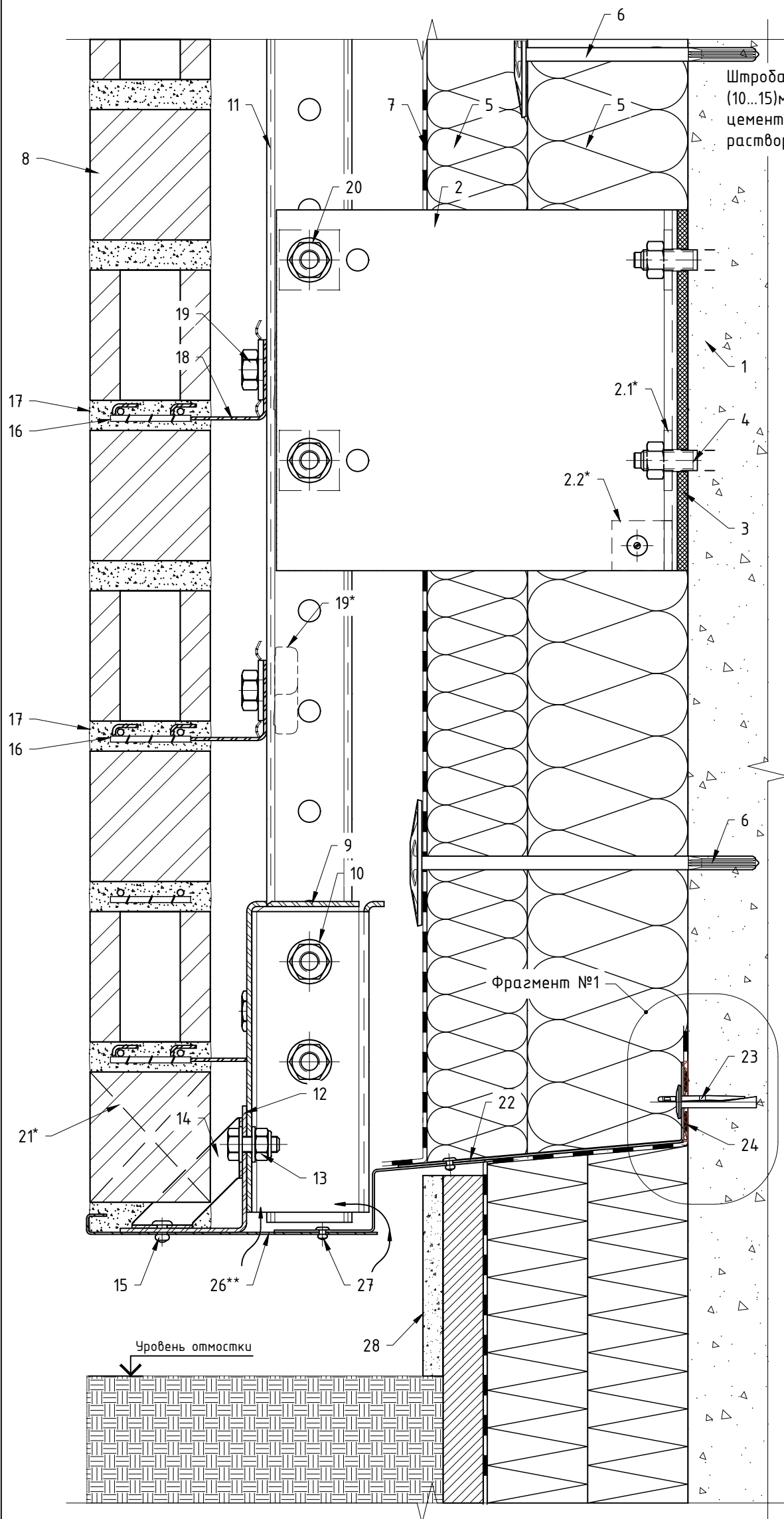


Поз.	Наименование	Примечания
1	Строительное основание	
2	Кронштейн MFT-BS 220 h180 StS	
2.1	Шайба MFT-BFW StS	см. примечания п.1
2.2	Шайба (упор усиления) MFT-BFW-U30 StS	см. примечания п.1
3	Термомост MFT-BSI 180 (150/220/250)	
4	Анкер (принять по результатам натур.испытаний)	
5	Термоизоляция негорючая (НГ): минеральная вата	не входит в поставку Hilti
6	Дюбель крепления термоизоляции	
7	Мембрана из НГ материала	устанавливается, если применимо
8	Облицовка: кирпич	
9	Удлинитель (вставка) MFT-BSE 150x61 StS	
10	Комплект крепления удлинителя MFT-BSE StS	см. примечания п.4
11	Профиль вертикальный (MFT, MT, MQ и пр.)	см. примечания п.1
12	Профиль горизонтальный (опорный) MFT-BS L StS	см. примечания п.1
13	Комплект крепления профиля MFT-BS L StS	см. примечания п.4
14	Подкос MFT-BS 63-2H StS	
15	Заклепка вытяжная $\phi 4.8 \times 12$ Al/A2 (A2/A2)	
16	Армирование кирпичной кладки	
17	Раствор кирпичной кладки	
18	Зацеп MFT-BS StS (MFT-BS R StS)	
19	Комплект крепления зацепа MFT-BS StS StS	см. примечания п.4
20	Комплект крепления верт.профиля (шпилька, болт)	см. примечания п.4
21	Вентиляционная коробочка	
22	Отлив, оц.сталь $t \geq 0.55$ мм (алюм.лист $t \geq 1.0$ мм)	не входит в поставку Hilti
23	Анкер для крепления отлива	
24	Бутил-каучуковая лента	
25	Герметик силиконовый	
26	Гнутый оц.лист $t \geq 0.55$ мм	
27	Заклепка вытяжная $\phi 3.2 \times 10$ A2/A2	
28	Конструкция цоколя	

Примечания:

- Для данного листа актуальны все примечания и рекомендации указанные в подразделах №7.1 и №7.2, см. соответствующий вариант крепления;
- Устройство цоколя и отмостки показано условно;
- Минимальные краевые и межосевые расстояния для анкера принять в соответствии с требованиями технической документации для применяемого строительного основания;
- Примеры комплектов крепления для удлинителей/профилей/зацепов см. разделы №6.3 и №9;
- Метод армирования нижнего ряда облицовки, элементы армирования, их шаг и форма определяются в соответствии с применяемым типом кирпича, см. проект. Рекомендации см. подраздел №6.3 данного АТР;
- * - контур элемента показан условно;
- ** - для отвода капельной влаги и циркуляции воздуха предусмотреть отверстия. Количество отверстий определить в соответствии с необходимым объемом воздуха для обеспечения работоспособности навесной фасадной системы (НФС) с воздушным зазором.

Примыкание к цоколю: система с использованием вертикальных профилей, облицовочная стена без опоры на фундамент, вариант №3.

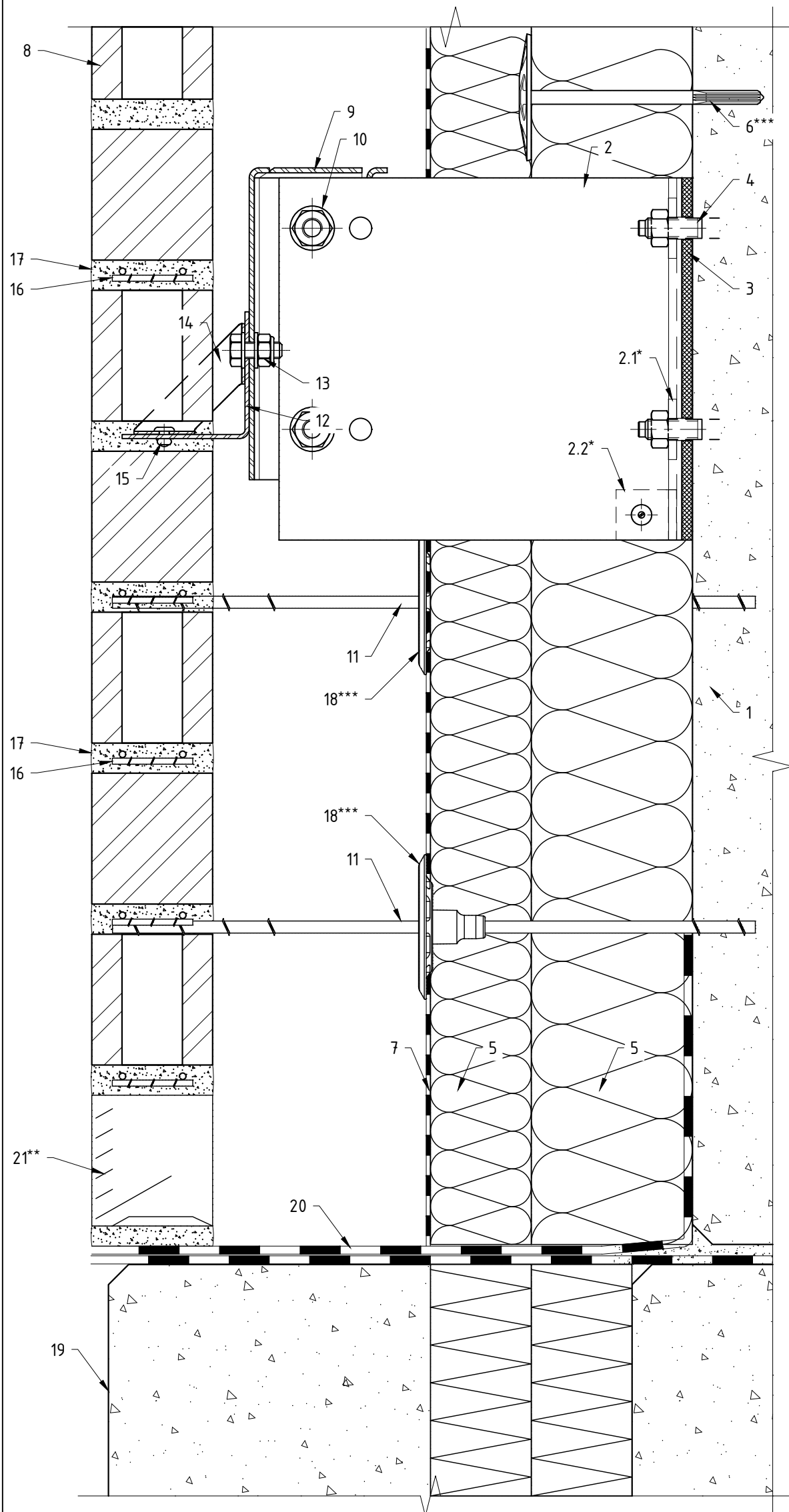


Поз.	Наименование	Примечания
1	Строительное основание	
2	Кронштейн MFT-BS 220 h180 StS	
2.1	Шайба MFT-BFW StS	см. примечания п.1
2.2	Шайба (упор усиления) MFT-BFW-U30 StS	см. примечания п.1
3	Термомост MFT-BSI 180 (150/220/250)	
4	Анкер (принять по результатам натур.испытаний)	
5	Термоизоляция негорючая (НГ): минеральная вата	не входит в поставку Hilti
6	Дюбель крепления термоизоляции	
7	Мембрана из НГ материала	устанавливается, если применимо
8	Облицовка: кирпич	
9	Удлинитель (вставка) MFT-BSE 150x61 StS	
10	Комплект крепления удлинителя MFT-BSE StS	см. примечания п.4
11	Профиль вертикальный (MFT, MT, MQ и пр.)	см. примечания п.1
12	Профиль горизонтальный (опорный) MFT-BS L StS	см. примечания п.1
13	Комплект крепления профиля MFT-BS L StS	см. примечания п.4
14	Подкос MFT-BS 63-2H StS	
15	Заклепка вытяжная $\phi 4.8 \times 12$ A1/A2 (A2/A2)	
16	Армирование кирпичной кладки	
17	Раствор кирпичной кладки	
18	Зацеп MFT-BS StS (MFT-BS R StS)	
19	Комплект крепления зацепа MFT-BS StS StS	см. примечания п.4
20	Комплект крепления верт.профиля (шпилька, болт)	см. примечания п.4
21	Вентиляционная коробочка	
22	Отлив, оц.сталь $t \geq 0.55$ мм (алюм.лист $t \geq 1.0$ мм)	не входит в поставку Hilti
23	Анкер для крепления отлива	
24	Бутил-каучуковая лента	
25	Герметик силиконовый	
26	Гнутый оц.лист $t \geq 0.55$ мм	
27	Заклепка вытяжная $\phi 3.2 \times 10$ A2/A2	
28	Конструкция цоколя	

Примечания:

- Для данного листа актуальны все примечания и рекомендации указанные в подразделах №7.1 и №7.2, см. соответствующий вариант крепления;
- Устройство цоколя и отмостки показано условно;
- Минимальные краевые и межосевые расстояния для анкера принять в соответствии с требованиями технической документации для применяемого строительного основания;
- Примеры комплектов крепления для удлинителей/профилей/зацепов см. разделы №6.3 и №9;
- Метод армирования нижнего ряда облицовки, элементы армирования, их шаг и форма определяются в соответствии с применяемым типом кирпича, см. проект. Рекомендации см. подраздел №6.3 данного АТР;
- Расстояние между уровнем отмостки и низом облицовки задать достаточным для верной работы НФС, т.е. обеспечить забор необходимого объема воздуха
- * - контур элемента показан условно;
- ** - для отвода капельной влаги и циркуляции воздуха предусмотреть отверстия. Количество отверстий определить в соответствии с необходимым объемом воздуха для обеспечения работоспособности навесной фасадной системы (НФС) с воздушным зазором.

Примыкание к цоколю: система с гибкими связями, облицовочная стена с опорой на фундамент.



Поз.	Наименование	Примечания
1	Строительное основание	
2	Кронштейн MFT-BS 220 h180 StS	
2.1	Шайба MFT-BFW StS	см. примечания п.1
2.2	Шайба (упор усиления) MFT-BFW-U30 StS	см. примечания п.1
3	Термомост MFT-BSI 180 (150/220/250)	
4	Анкер (принять по результатам натур.испытаний)	
5	Термоизоляция негорючая (НГ): минеральная вата	не входит в поставку Hilti
6	Дюбель крепления термоизоляции	
7	Мембрана из НГ материала	устанавливается, если применимо
8	Облицовка: кирпич	
9	Удлинитель (вставка) MFT-BSE 150x61 StS	
10	Комплект крепления удлинителя MFT-BSE StS	см. примечания п.4
11	Гибкая связь	
12	Профиль горизонтальный (опорный) MFT-BS L StS	см. примечания п.1
13	Комплект крепления профиля MFT-BS L StS	см. примечания п.4
14	Подкос MFT-BS 63-2H StS	
15	Заклепка вытяжная $\phi 4.8 \times 12$ Al/A2 (A2/A2)	
16	Армирование кирпичной кладки	
17	Раствор кирпичной кладки	
18	Фиксатор утеплителя	
19	Конструкция цоколя	
20	Гидроизоляция	
21	Вентиляционная коробочка	

Примечания:

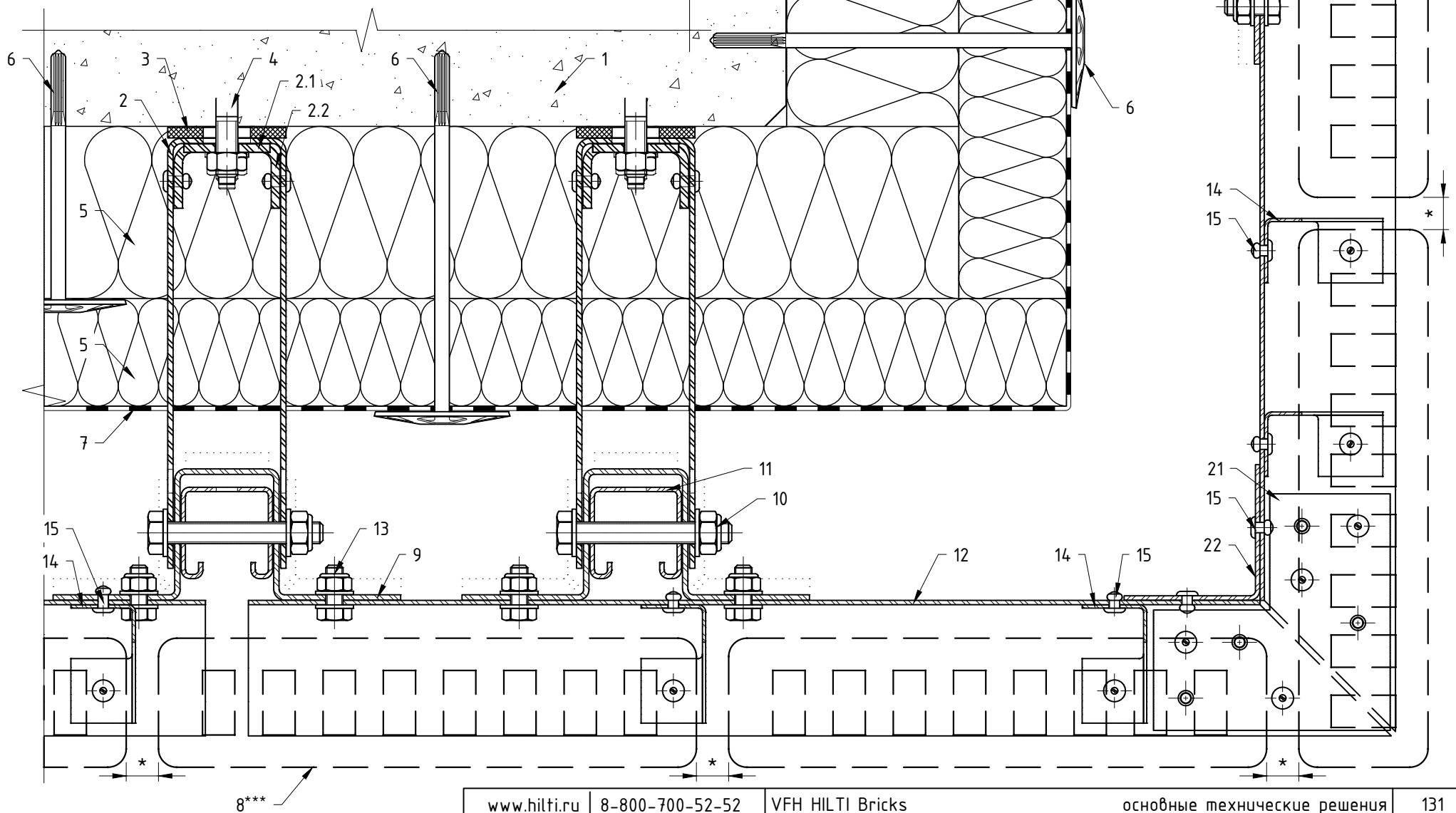
- Для данного листа актуальны все примечания и рекомендации указанные в подразделах №7.1 и №7.2, см. соответствующий вариант крепления;
- Устройство цоколя и отмостки показано условно;
- Минимальные краевые и межосевые расстояния для анкера принять в соответствии с требованиями технической документации для применяемого строительного основания;
- Примеры комплектов крепления для удлинителей/профилей/зацепов см. разделы №6.3 и №9;
- Метод армирования нижнего ряда облицовки, элементы армирования, их шаг и форма определяются в соответствии с применяемым типом кирпича, см. проект. Рекомендации см. подраздел №6.3 данного АТР;
- * - контур элемента показан условно;
- ** - рекомендации по кол-ву применяемых вент.коробочек см. раздел № 6.3. Кол-во задать достаточным для верной работы НФС, т.е. обеспечить забор необходимого объема воздуха;
- *** - необходимость установки принять в соответствии с проектом. Рекомендуемый шаг фиксации утеплителя см. раздел №5.1.

7.7. Выполнение наружного угла фасада: сечение в уровне установки несущего горизонтального профиля, вариант №1.

Поз.	Наименование	Примечания
1	Строительное основание	
2	Кронштейн MFT-BS 220 h180 StS	
2.1	Шайба MFT-BFW StS	см. примечания п.1
2.2	Шайба (упор усиления) MFT-BFW-U30 StS	см. примечания п.1
3	Термомост MFT-BSI 180 (150/220/250)	
4	Анкер (принять по результатам натур.испытаний)	
5	Термоизоляция негорючая (НГ): минеральная вата	не входит в поставку Hilti
6	Дюбель крепления термоизоляции	
7	Мембрана из НГ материала	устанавливается, если применимо
8	Облицовка: кирпич	
9	Удлинитель (вставка) MFT-BSE 150x61 StS	
10	Комплект крепления удлинителя MFT-BSE StS	см. примечания п.3
11	Профиль вертикальный (MFT, MT, MQ и пр.)	см. примечания п.1
12	Профиль горизонтальный (опорный) MFT-BS L StS	см. примечания п.1
13	Комплект крепления профиля MFT-BS L StS	см. примечания п.3
14	Подкос MFT-BS 63-2H StS	
15	Заклепка вытяжная $\phi 4.8 \times 12$ Al/A2 (A2/A2)	
16	Армирование кирпичной кладки	см. примечания п.4
17	Раствор кирпичной кладки	см. примечания п.4
18	Зацеп MFT-BS StS (MFT-BS R StS)	см. примечания п.4
19	Комплект крепления зацепа MFT-BS StS StS	см. примечания п.4
20	Мастика/герметик устойчивый к деформациям	
21	Соединительная пластина	
22	Соединительный уголок	

Примечания:

- Для данного листа актуальны все примечания и рекомендации указанные в подразделах №7.1 и №7.2, см. соответствующий вариант крепления;
- Минимальные краевые и межосевые расстояния для анкера принять в соответствии с требованиями технической документации для применяемого строительного основания;
- Примеры комплектов крепления для удлинителей/профилей/зацепов см. разделы №6.3 и №9;
- Элемент на чертеже не показан, находится выше/ниже фрагмента узла;
- * - горизонтальный и вертикальный швы между элементами облицовки принять согласно проекту, рекомендации см. раздел №6.3;
- ** - ширину вертикального деформационного шва принять необходимым и достаточным для компенсации терморасширений кирпичной кладки. Рекомендации по заполнению и организации деф. швов см. раздел №6.3;
- *** - контур элемента показан условно.

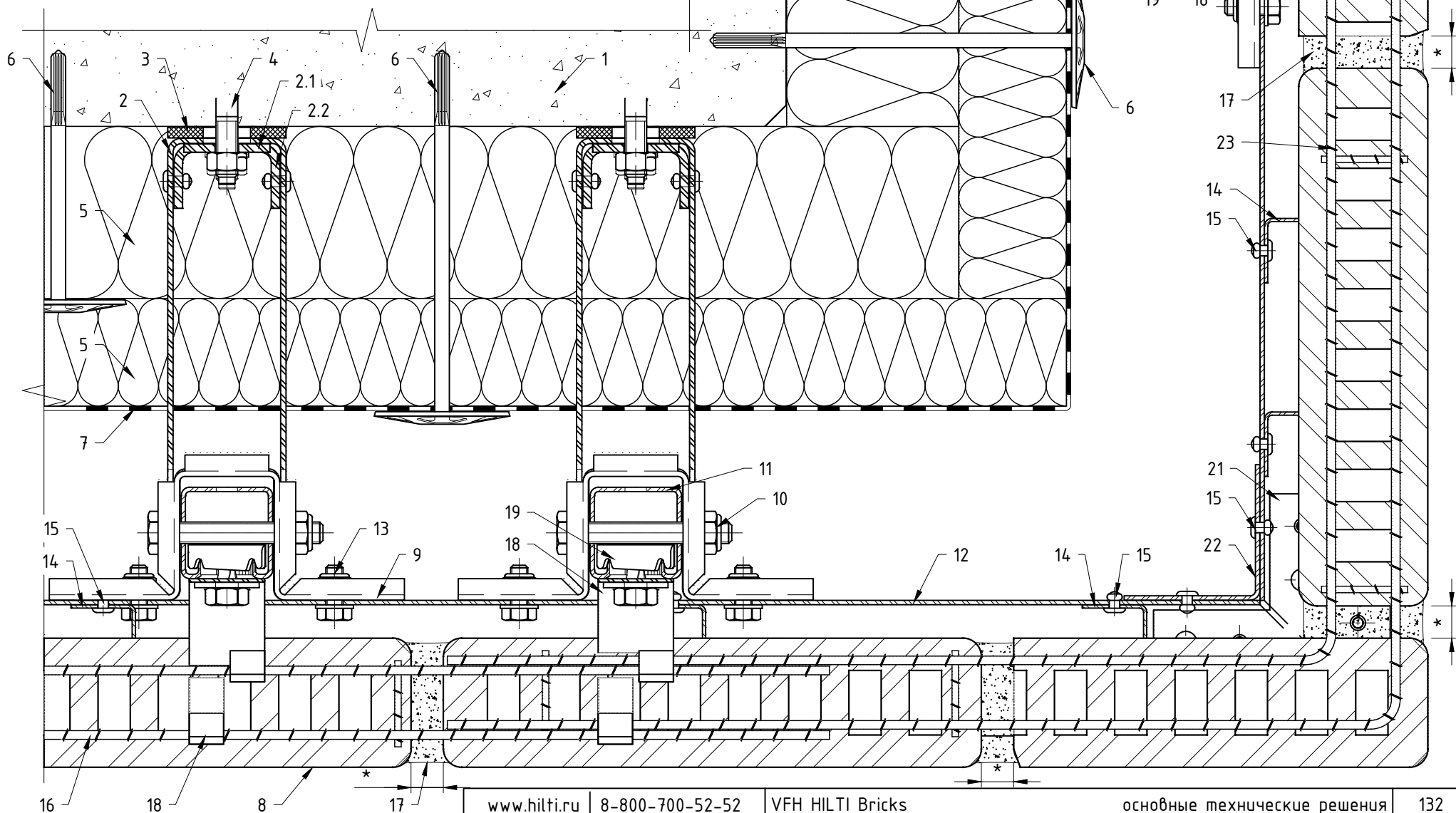


Выполнение наружного угла фасада: сечение в уровне армирования, вариант №1.

Поз.	Наименование	Примечания
1	Строительное основание	
2	Кронштейн MFT-BS 220 h180 StS	
2.1	Шайба MFT-BFW StS	см. примечания п.1
2.2	Шайба (упор усиления) MFT-BFW-U30 StS	см. примечания п.1
3	Термомост MFT-BSI 180 (150/220/250)	
4	Анкер (принять по результатам натур.испытаний)	
5	Термоизоляция негорючая (НГ): минеральная вата	не входит в поставку Hilti
6	Дюбель крепления термоизоляции	
7	Мембрана из НГ материала	устанавливается, если применимо
8	Облицовка: кирпич	
9	Удлинитель (вставка) MFT-BSE 150x61 StS	
10	Комплект крепления удлинителя MFT-BSE StS	см. примечания п.3
11	Профиль вертикальный (MFT, MT, MQ и пр.)	см. примечания п.1
12	Профиль горизонтальный (опорный) MFT-BS L StS	см. примечания п.1
13	Комплект крепления профиля MFT-BS L StS	см. примечания п.3
14	Подкос MFT-BS 63-2H StS	
15	Заклепка вытяжная $\phi 4.8 \times 12$ Al/A2 (A2/A2)	
16	Армирование кирпичной кладки	
17	Раствор кирпичной кладки	
18	Зацеп MFT-BS StS (MFT-BS R StS)	
19	Комплект крепления зацепа MFT-BS StS StS	см. примечания п.3
20	Мастика/герметик устойчивый к деформациям	
21	Соединительная пластина	
22	Соединительный уголок	
23	Армирование кирпичной кладки угловым элементом	

Примечания:

- Для данного листа актуальны все примечания и рекомендации указанные в подразделах №7.1 и №7.2, см. соответствующий вариант крепления;
- Минимальные краевые и межосевые расстояния для анкера принять в соответствии с требованиями технической документации для применяемого строительного основания;
- Примеры комплектов крепления для удлинителей/профилей/зацепов см. разделы №6.3 и №9;
- * - горизонтальный и вертикальный швы между элементами облицовки принять согласно проекту, рекомендации см. раздел №6.3;
- ** - ширину вертикального деформационного шва принять необходимым и достаточным для компенсации терморасширений кирпичной кладки. Рекомендации по заполнению и организации деф. швов см. раздел №6.3.

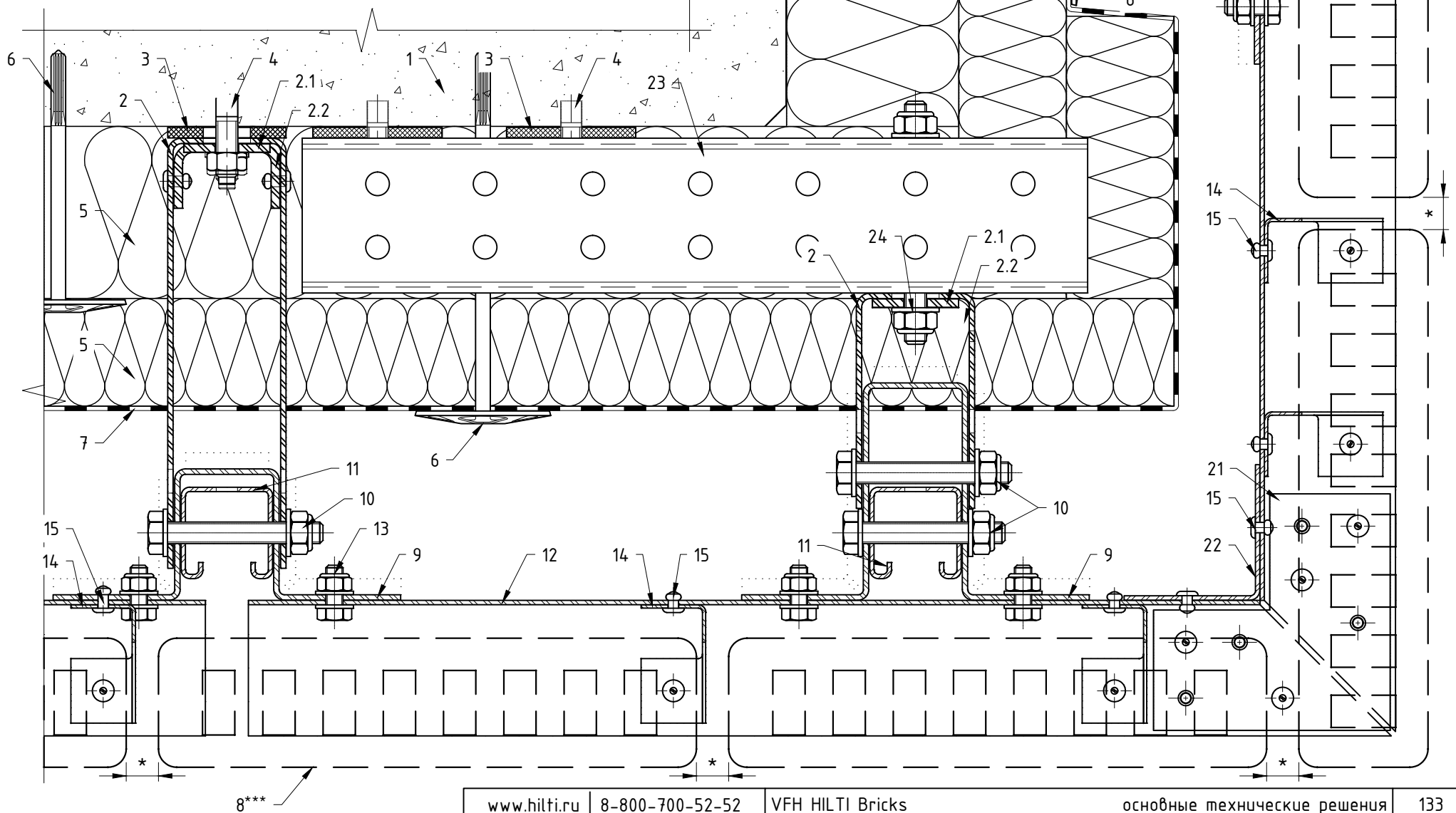


Выполнение наружного угла фасада: сечение в уровне установки несущего горизонтального профиля, вариант №2.

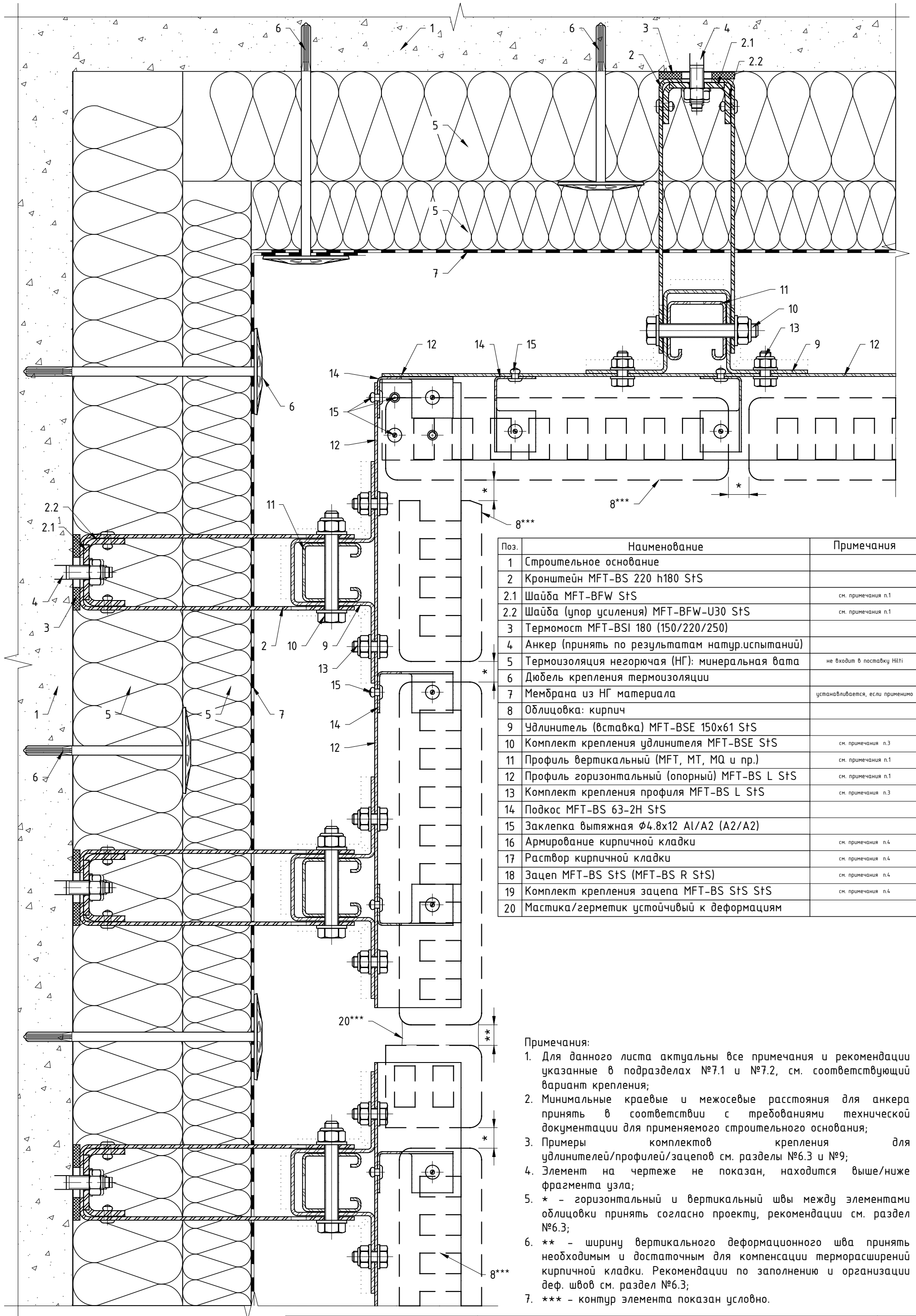
Поз.	Наименование	Примечания
1	Строительное основание	
2	Кронштейн MFT-BS 220 h180 StS	
2.1	Шайба MFT-BFW StS	см. примечания п.1
2.2	Шайба (упор усиления) MFT-BFW-U30 StS	см. примечания п.1
3	Термомост MFT-BSI 180 (150/220/250)	
4	Анкер (принять по результатам натур.испытаний)	
5	Термоизоляция негорючая (НГ): минеральная вата	не входит в поставку Hilti
6	Дюбель крепления термоизоляции	
7	Мембрана из НГ материала	устанавливается, если применимо
8	Облицовка: кирпич	
9	Удлинитель (вставка) MFT-BSE 150x61 StS	
	Удлинитель (вставка) MFT-BSE 150x101 StS	
10	Комплект крепления удлинителя MFT-BSE StS	см. примечания п.3
11	Профиль вертикальный (MFT, MT, MQ и пр.)	см. примечания п.1
12	Профиль горизонтальный (опорный) MFT-BS L StS	см. примечания п.1
13	Комплект крепления профиля MFT-BS L StS	см. примечания п.3
14	Подкос MFT-BS 63-2H StS	
15	Заклепка вытяжная $\phi 4.8 \times 12$ Al/A2 (A2/A2)	
16	Армирование кирпичной кладки	см. примечания п.4
17	Раствор кирпичной кладки	см. примечания п.4
18	Зацеп MFT-BS StS (MFT-BS R StS)	см. примечания п.4
19	Комплект крепления зацепа MFT-BS StS StS	см. примечания п.4
20	Мастика/герметик устойчивый к деформациям	
21	Соединительная пластина	
22	Соединительный уголок	
23	Профиль формирования угла (MFT, MT, MQ и пр.)	см. примечания п.6
24	Комплект крепления кронштейна MFT-BS	см. примечания п.5

Примечания:

- Для данного листа актуальны все примечания и рекомендации указанные в подразделах №7.1 и №7.2, см. соответствующий вариант крепления;
- Минимальные краевые и межосевые расстояния для анкера принять в соответствии с требованиями технической документации для применяемого строительного основания;
- Примеры комплектов крепления для удлинителей/профилей/зацепов см. разделы №6.3 и №9;
- Элемент на чертеже не показан, находится выше/ниже фрагмента узла;
- Комплект крепления кронштейна подобрать в соответствии с применяемым профилем;
- Полость профиля формирования угла заполнить утеплителем;
- * - горизонтальный и вертикальный швы между элементами облицовки принять согласно проекту, рекомендации см. раздел №6.3;
- ** - ширину вертикального деформационного шва принять необходимым и достаточным для компенсации терморасширений кирпичной кладки. Рекомендации по заполнению и организации деф. швов см. раздел №6.3;
- *** - контур элемента показан условно.



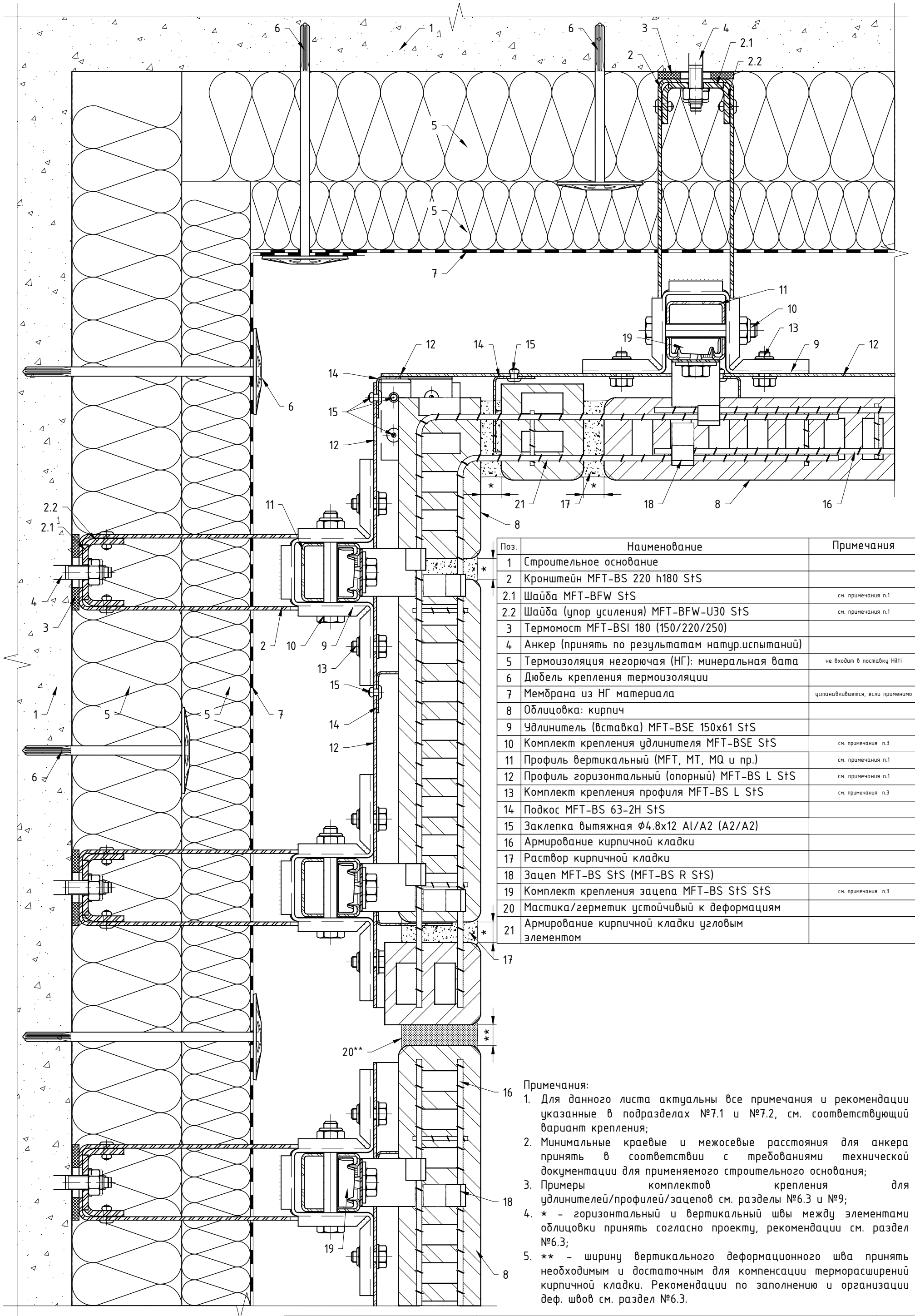
7.8. Выполнение внутреннего угла фасада: сечение в уровне установки несущего горизонтального профиля, вариант №1.



Поз.	Наименование	Примечания
1	Строительное основание	
2	Кронштейн MFT-BS 220 h180 StS	
2.1	Шайба MFT-BFW StS	см. примечания п.1
2.2	Шайба (упор усиления) MFT-BFW-U30 StS	см. примечания п.1
3	Термомост MFT-BSI 180 (150/220/250)	
4	Анкер (принять по результатам натур.испытаний)	
5	Термоизоляция негорючая (НГ): минеральная вата	не входит в поставку Hilti
6	Дюбель крепления термоизоляции	
7	Мембрана из НГ материала	устанавливается, если применимо
8	Облицовка: кирпич	
9	Удлинитель (вставка) MFT-BSE 150x61 StS	
10	Комплект крепления удлинителя MFT-BSE StS	см. примечания п.3
11	Профиль вертикальный (MFT, MT, MQ и пр.)	см. примечания п.1
12	Профиль горизонтальный (опорный) MFT-BS L StS	см. примечания п.1
13	Комплект крепления профиля MFT-BS L StS	см. примечания п.3
14	Подкос MFT-BS 63-2H StS	
15	Заклепка вытяжная $\phi 4.8 \times 12$ Al/A2 (A2/A2)	
16	Армирование кирпичной кладки	см. примечания п.4
17	Раствор кирпичной кладки	см. примечания п.4
18	Зацеп MFT-BS StS (MFT-BS R StS)	см. примечания п.4
19	Комплект крепления зацепа MFT-BS StS StS	см. примечания п.4
20	Мастика/герметик устойчивый к деформациям	

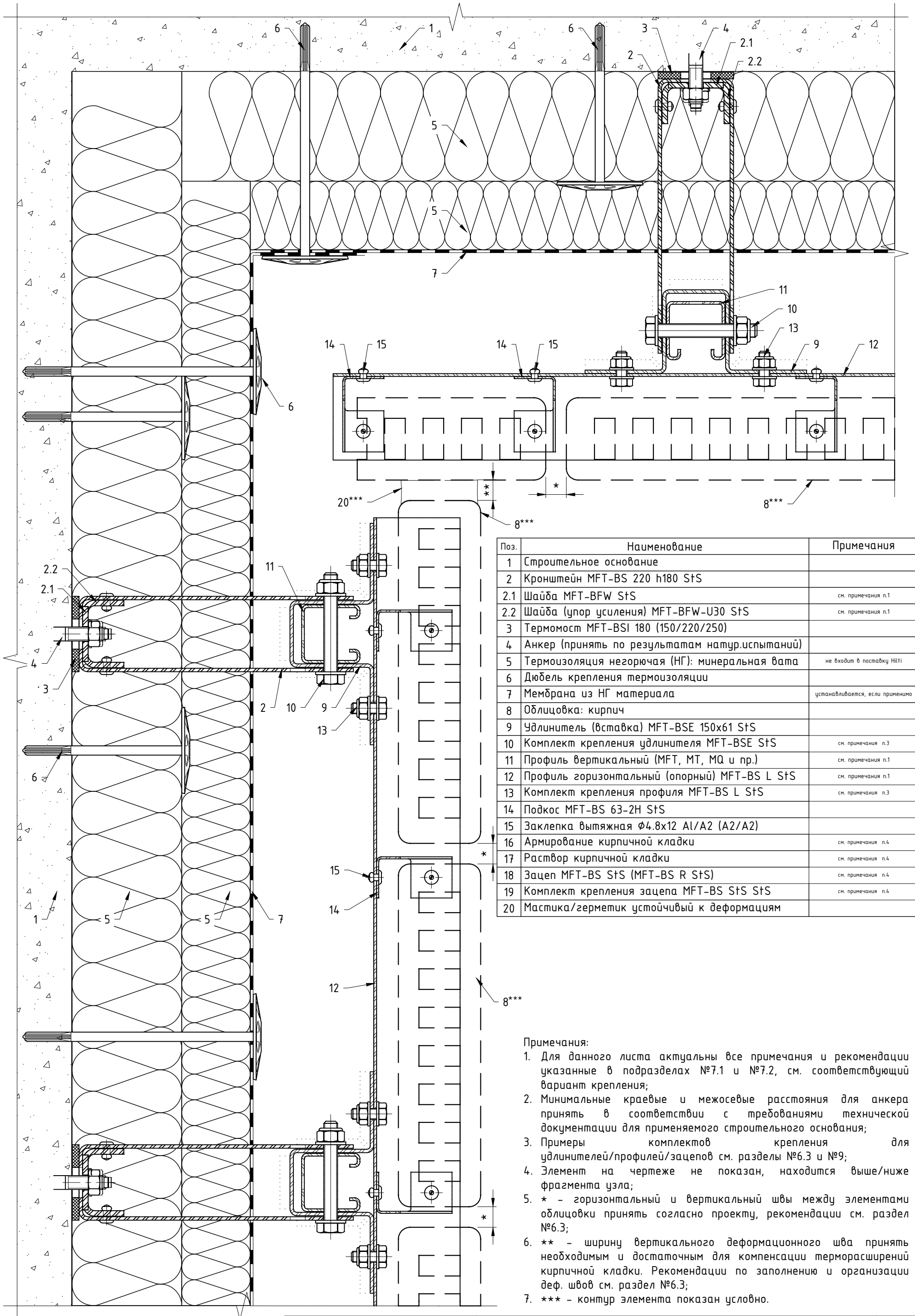
Примечания:

- Для данного листа актуальны все примечания и рекомендации указанные в подразделах №7.1 и №7.2, см. соответствующий вариант крепления;
- Минимальные краевые и межосевые расстояния для анкера принять в соответствии с требованиями технической документации для применяемого строительного основания;
- Примеры комплектов крепления для удлинителей/профилей/зацепов см. разделы №6.3 и №9;
- Элемент на чертеже не показан, находится выше/ниже фрагмента узла;
- * - горизонтальный и вертикальный швы между элементами облицовки принять согласно проекту, рекомендации см. раздел №6.3;
- ** - ширину вертикального деформационного шва принять необходимым и достаточным для компенсации терморасширений кирпичной кладки. Рекомендации по заполнению и организации деф. швов см. раздел №6.3;
- *** - контур элемента показан условно.



Поз.	Наименование	Примечания
1	Строительное основание	
2	Кронштейн MFT-BS 220 h180 StS	
2.1	Шайба MFT-BFW StS	см. примечания п.1
2.2	Шайба (упор усиления) MFT-BFW-U30 StS	см. примечания п.1
3	Термомост MFT-BSI 180 (150/220/250)	
4	Анкер (принять по результатам натур.испытаний)	
5	Термоизоляция негорючая (НГ): минеральная вата	не входит в поставку Hilti
6	Дюбель крепления термоизоляции	
7	Мембрана из НГ материала	устанавливается, если применимо
8	Облицовка: кирпич	
9	Удлинитель (вставка) MFT-BSE 150x61 StS	
10	Комплект крепления удлинителя MFT-BSE StS	см. примечания п.3
11	Профиль вертикальный (MFT, MT, MQ и пр.)	см. примечания п.1
12	Профиль горизонтальный (опорный) MFT-BS L StS	см. примечания п.1
13	Комплект крепления профиля MFT-BS L StS	см. примечания п.3
14	Подкос MFT-BS 63-2H StS	
15	Заклепка вытяжная $\phi 4.8 \times 12$ Al/A2 (A2/A2)	
16	Армирование кирпичной кладки	
17	Раствор кирпичной кладки	
18	Зацеп MFT-BS StS (MFT-BS R StS)	
19	Комплект крепления зацепа MFT-BS StS StS	см. примечания п.3
20	Мастика/герметик устойчивый к деформациям	
21	Армирование кирпичной кладки угловым элементом	

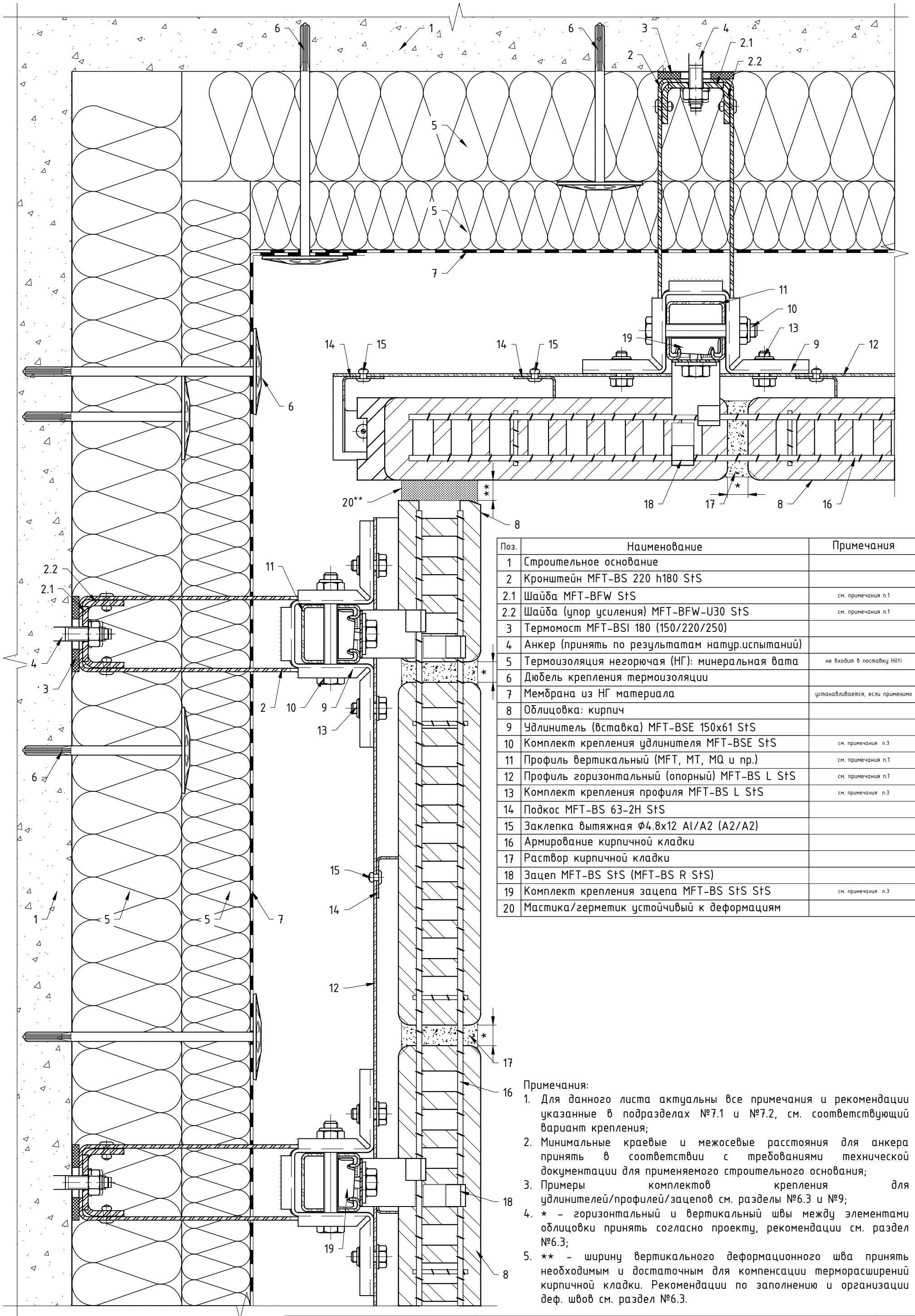
Примечания:
 1. Для данного листа актуальны все примечания и рекомендации указанные в подразделах №7.1 и №7.2, см. соответствующий вариант крепления;
 2. Минимальные краевые и межосевые расстояния для анкера принять в соответствии с требованиями технической документации для применяемого строительного основания;
 3. Примеры комплектов крепления для удлинителей/профилей/зацепов см. разделы №6.3 и №9;
 4. * - горизонтальный и вертикальный швы между элементами облицовки принять согласно проекту, рекомендации см. раздел №6.3;
 5. ** - ширину вертикального деформационного шва принять необходимым и достаточным для компенсации терморасширений кирпичной кладки. Рекомендации по заполнению и организации деф. швов см. раздел №6.3.



Поз.	Наименование	Примечания
1	Строительное основание	
2	Кронштейн MFT-BS 220 h180 StS	
2.1	Шайба MFT-BFW StS	см. примечания п.1
2.2	Шайба (упор усиления) MFT-BFW-U30 StS	см. примечания п.1
3	Термомост MFT-BSI 180 (150/220/250)	
4	Анкер (принять по результатам натур.испытаний)	
5	Термоизоляция негорючая (НГ): минеральная вата	не входит в поставку Hilti
6	Дюбель крепления термоизоляции	
7	Мембрана из НГ материала	устанавливается, если применимо
8	Облицовка: кирпич	
9	Удлинитель (вставка) MFT-BSE 150x61 StS	
10	Комплект крепления удлинителя MFT-BSE StS	см. примечания п.3
11	Профиль вертикальный (MFT, MT, MQ и пр.)	см. примечания п.1
12	Профиль горизонтальный (опорный) MFT-BS L StS	см. примечания п.1
13	Комплект крепления профиля MFT-BS L StS	см. примечания п.3
14	Подкос MFT-BS 63-2H StS	
15	Заклепка вытяжная $\phi 4.8 \times 12$ Al/A2 (A2/A2)	
16	Армирование кирпичной кладки	см. примечания п.4
17	Раствор кирпичной кладки	см. примечания п.4
18	Зацеп MFT-BS StS (MFT-BS R StS)	см. примечания п.4
19	Комплект крепления зацепа MFT-BS StS StS	см. примечания п.4
20	Мастика/герметик устойчивый к деформациям	

Примечания:

- Для данного листа актуальны все примечания и рекомендации указанные в подразделах №7.1 и №7.2, см. соответствующий вариант крепления;
- Минимальные краевые и межосевые расстояния для анкера принять в соответствии с требованиями технической документации для применяемого строительного основания;
- Примеры комплектов крепления для удлинителей/профилей/зацепов см. разделы №6.3 и №9;
- Элемент на чертеже не показан, находится выше/ниже фрагмента узла;
- * - горизонтальный и вертикальный швы между элементами облицовки принять согласно проекту, рекомендации см. раздел №6.3;
- ** - ширину вертикального деформационного шва принять необходимым и достаточным для компенсации терморасширений кирпичной кладки. Рекомендации по заполнению и организации деф. швов см. раздел №6.3;
- *** - контур элемента показан условно.

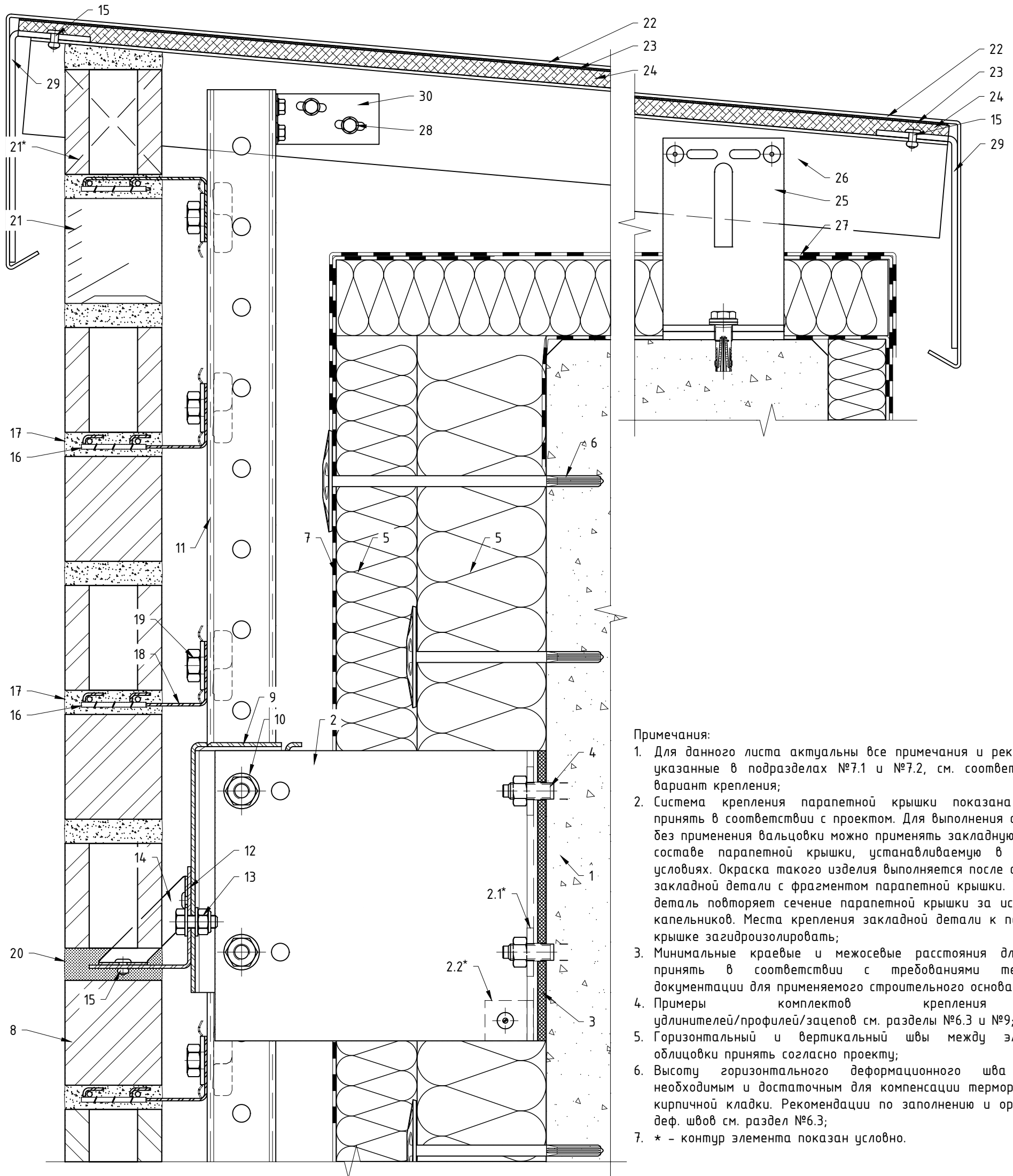


Поз.	Наименование	Примечания
1	Строительное основание	
2	Кронштейн MFT-BS 220 h180 StS	
2.1	Шайба MFT-BFW StS	см. примечания п.1
2.2	Шайба (упор усиления) MFT-BFW-U30 StS	см. примечания п.1
3	Термомост MFT-BSI 180 (150/220/250)	
4	Анкер (принять по результатам натур.испытаний)	
5	Термоизоляция негорючая (НГ): минеральная вата	не входит в поставку Hilti
6	Дюбель крепления термоизоляции	
7	Мембрана из НГ материала	устанавливается, если применимо
8	Облицовка: кирпич	
9	Удлинитель (вставка) MFT-BSE 150x61 StS	
10	Комплект крепления удлинителя MFT-BSE StS	см. примечания п.3
11	Профиль вертикальный (MFT, MT, MQ и пр.)	см. примечания п.1
12	Профиль горизонтальный (опорный) MFT-BS L StS	см. примечания п.1
13	Комплект крепления профиля MFT-BS L StS	см. примечания п.3
14	Подкос MFT-BS 63-2H StS	
15	Заклепка вытяжная $\phi 4.8 \times 12$ Al/A2 (A2/A2)	
16	Армирование кирпичной кладки	
17	Раствор кирпичной кладки	
18	Зацеп MFT-BS StS (MFT-BS R StS)	
19	Комплект крепления зацепа MFT-BS StS StS	см. примечания п.3
20	Мастика/герметик устойчивый к деформациям	

Примечания:

- Для данного листа актуальны все примечания и рекомендации указанные в подразделах №7.1 и №7.2, см. соответствующий вариант крепления;
- Минимальные краевые и межсезевые расстояния для анкера принять в соответствии с требованиями технической документации для применяемого строительного основания;
- Примеры комплектов крепления для удлинителей/профилей/зацепов см. разделы №6.3 и №9;
- * - горизонтальный и вертикальный швы между элементами облицовки принять согласно проекту, рекомендации см. раздел №6.3;
- ** - ширину вертикального деформационного шва принять необходимым и достаточным для компенсации терморасширений кирпичной кладки. Рекомендации по заполнению и организации деф. швов см. раздел №6.3.

7.9. Примыкание к парапету: вариант №1, система с использованием вертикальных профилей.



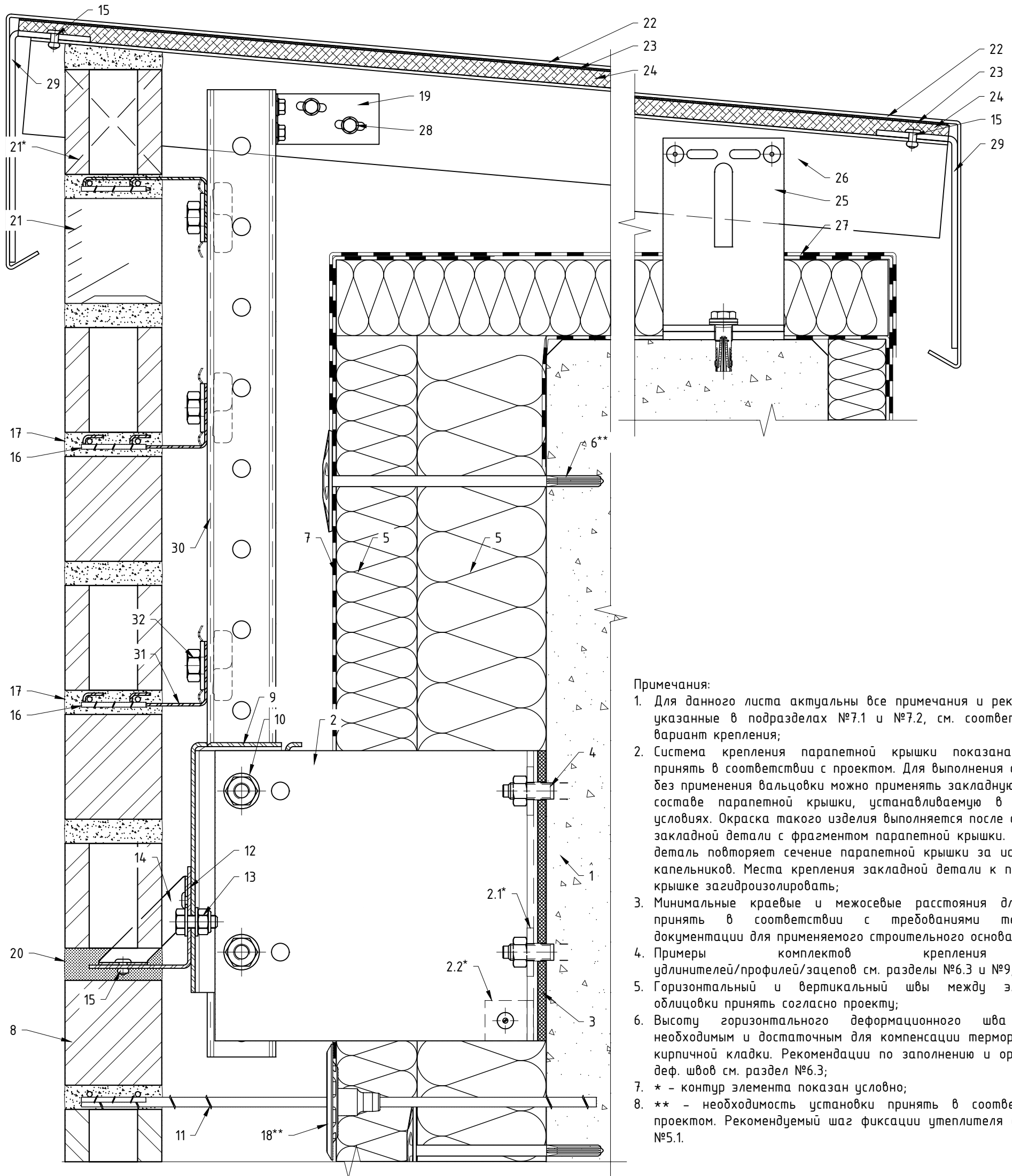
Примечания:

1. Для данного листа актуальны все примечания и рекомендации указанные в подразделах №7.1 и №7.2, см. соответствующий вариант крепления;
2. Система крепления парапетной крышки показана условно, принять в соответствии с проектом. Для выполнения соединения без применения вальцовки можно применять закладную деталь в составе парапетной крышки, устанавливаемую в заводских условиях. Окраска такого изделия выполняется после соединения закладной детали с фрагментом парапетной крышки. Закладная деталь повторяет сечение парапетной крышки за исключением капельников. Места крепления закладной детали к парапетной крышке загерметизировать;
3. Минимальные краевые и межосевые расстояния для анкера принять в соответствии с требованиями технической документации для применяемого строительного основания;
4. Примеры комплектов крепления для удлинителей/профилей/зацепов см. разделы №6.3 и №9;
5. Горизонтальный и вертикальный швы между элементами облицовки принять согласно проекту;
6. Высоту горизонтального деформационного шва принять необходимым и достаточным для компенсации терморасширений кирпичной кладки. Рекомендации по заполнению и организации деф. швов см. раздел №6.3;
7. * - контур элемента показан условно.

Поз.	Наименование	Примечания
1	Строительное основание	
2	Кронштейн MFT-BS 220 h180 StS	
2.1	Шайба MFT-BFW StS	см. примечания п.1
2.2	Шайба (упор усиления) MFT-BFW-U30 StS	см. примечания п.1
3	Термомост MFT-BSI 180 (150/220/250)	
4	Анкер (принять по результатам натур.испытаний)	
5	Термоизоляция негорючая (НГ): минеральная вата	не входит в поставку Hilti
6	Дюбель крепления термоизоляции	
7	Мембрана из НГ материала	устанавливается, если применимо
8	Облицовка: кирпич	
9	Удлинитель (вставка) MFT-BSE 150x61 StS	
10	Комплект крепления удлинителя MFT-BSE StS	см. примечания п.4
11	Профиль вертикальный (MFT, MT, MQ и пр.)	см. примечания п.1
12	Профиль горизонтальный (опорный) MFT-BS L StS	см. примечания п.1
13	Комплект крепления профиля MFT-BS L StS	см. примечания п.4
14	Подкос MFT-BS 63-2H StS	
15	Заклепка вытяжная $\Phi 4.8 \times 12$ Al/A2 (A2/A2)	
16	Армирование кирпичной кладки	

17	Раствор кирпичной кладки	
18	Зацеп MFT-BS StS (MFT-BS R StS)	
19	Комплект крепления зацепа MFT-BS StS StS	см. примечания п.4
20	Мастика/герметик устойчивый к деформациям	
21	Вентиляционная коробочка	
22	Парапетная крышка, оц.сталь $t \geq 0.55$ мм (алюм.лист $t \geq 1.0$ мм)	не входит в поставку Hilti
23	EPDM-резина	
24	Фанера ламинированная, гидрофобная	
25	Кронштейн крепления парапета	
26	Профиль крепления парапета	
27	Гидроизоляция из НГ материала	
28	Саморез с прессшайбой и сверлом $\Phi 5.5 \times 19$ A2 DIN 7504 K	
29	Кронштейн-уголок для крепления отлива, оцинк.сталь тол. ≥ 1.2 мм	
30	Гнутый оц.лист $t \geq 0.7$ мм	

Примыкание к парапету: вариант №1, система с использованием гибких связей.



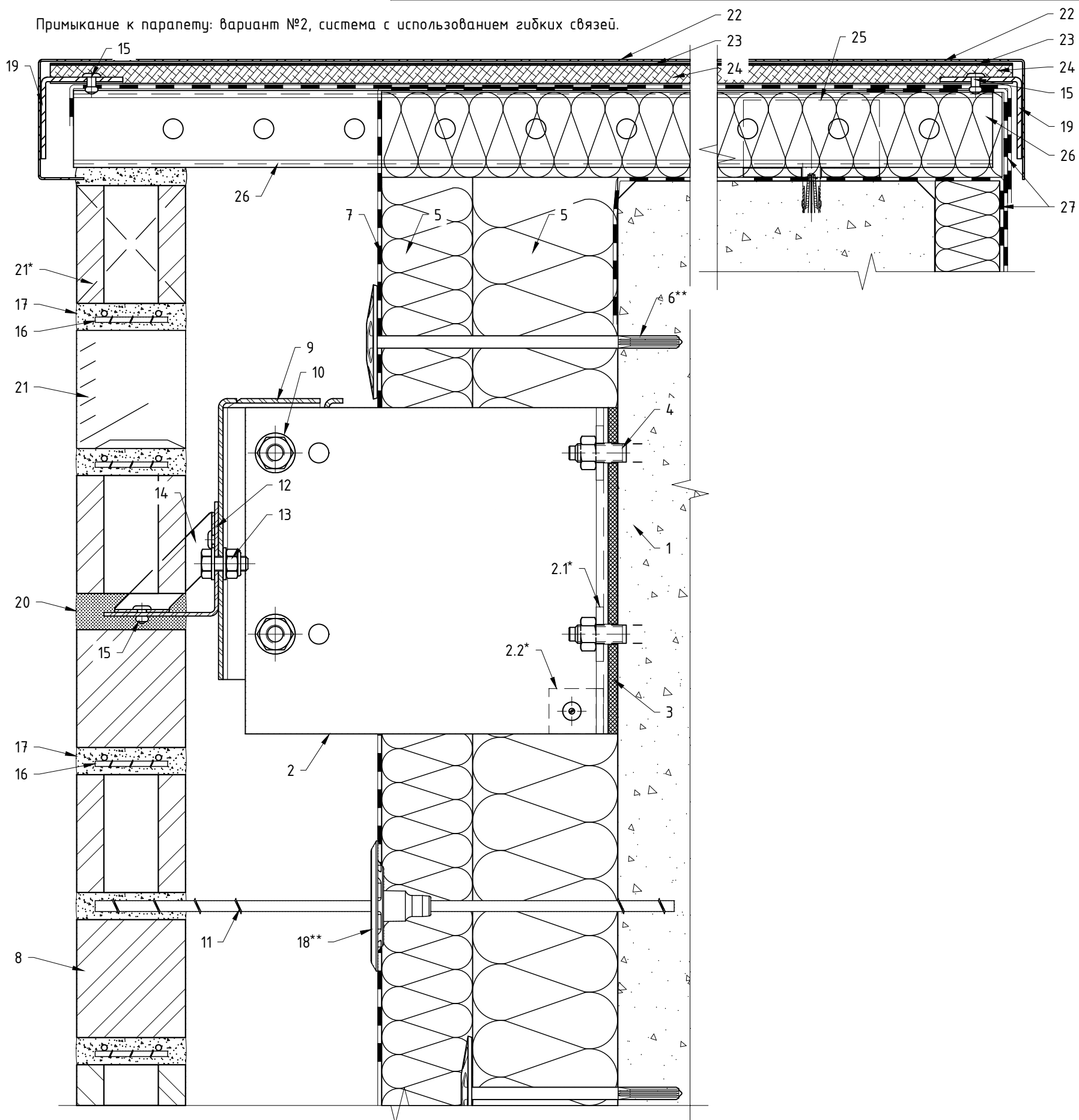
Примечания:

1. Для данного листа актуальны все примечания и рекомендации указанные в подразделах №7.1 и №7.2, см. соответствующий вариант крепления;
2. Система крепления парапетной крышки показана условно, принять в соответствии с проектом. Для выполнения соединения без применения вальцовки можно применять закладную деталь в составе парапетной крышки, устанавливаемую в заводских условиях. Окраска такого изделия выполняется после соединения закладной детали с фрагментом парапетной крышки. Закладная деталь повторяет сечение парапетной крышки за исключением капельников. Места крепления закладной детали к парапетной крышке загерметизировать;
3. Минимальные краевые и межосевые расстояния для анкера принять в соответствии с требованиями технической документации для применяемого строительного основания;
4. Примеры комплектов крепления для удлинителей/профилей/зацепов см. разделы №6.3 и №9;
5. Горизонтальный и вертикальный швы между элементами облицовки принять согласно проекту;
6. Высоту горизонтального деформационного шва принять необходимым и достаточным для компенсации терморасширений кирпичной кладки. Рекомендации по заполнению и организации деф. швов см. раздел №6.3;
7. * - контур элемента показан условно;
8. ** - необходимость установки принять в соответствии с проектом. Рекомендуемый шаг фиксации утеплителя см. раздел №5.1.

Поз.	Наименование	Примечания
1	Строительное основание	
2	Кронштейн MFT-BS 220 h180 StS	
2.1	Шайба MFT-BFW StS	см. примечания п.1
2.2	Шайба (упор усиления) MFT-BFW-U30 StS	см. примечания п.1
3	Термомост MFT-BSI 180 (150/220/250)	
4	Анкер (принять по результатам натур.испытаний)	
5	Термоизоляция негорючая (НГ): минеральная вата	не входит в поставку Hilti
6	Дюбель крепления термоизоляции	
7	Мембрана из НГ материала	устанавливается, если применимо
8	Облицовка: кирпич	
9	Удлинитель (вставка) MFT-BSE 150x61 StS	
10	Комплект крепления удлинителя MFT-BSE StS	см. примечания п.4
11	Гибкая связь	
12	Профиль горизонтальный (опорный) MFT-BS L StS	см. примечания п.1
13	Комплект крепления профиля MFT-BS L StS	см. примечания п.4
14	Подкос MFT-BS 63-2H StS	
15	Заклепка вытяжная $\Phi 4.8 \times 12$ Al/A2 (A2/A2)	
16	Армирование кирпичной кладки	

17	Раствор кирпичной кладки	
18	Фиксатор утеплителя	
19	Гнутый оц.лист $t \geq 0.7$ мм	
20	Мастика/герметик устойчивый к деформациям	
21	Вентиляционная коробочка	
22	Парапетная крышка, оц.сталь $t \geq 0.55$ мм (алюм.лист $t \geq 1.0$ мм)	не входит в поставку Hilti
23	EPDM-резина	
24	Фанера ламинированная, гидрофобная	
25	Кронштейн крепления парапета	
26	Профиль крепления парапета	
27	Гидроизоляция из НГ материала	
28	Саморез с прессшайбой и сверлом $\Phi 5.5 \times 19$ A2 DIN 7504 K	
29	Кронштейн-уголок для крепления отлива, оцинк.сталь тол. ≥ 1.2 мм	
30	Профиль вертикальный (MFT, MT, MQ и пр.)	см. примечания п.1
31	Зацеп MFT-BS StS (MFT-BS R StS)	
32	Комплект крепления зацепа MFT-BS StS StS	см. примечания п.4

Примыкание к парапету: вариант №2, система с использованием гибких связей.

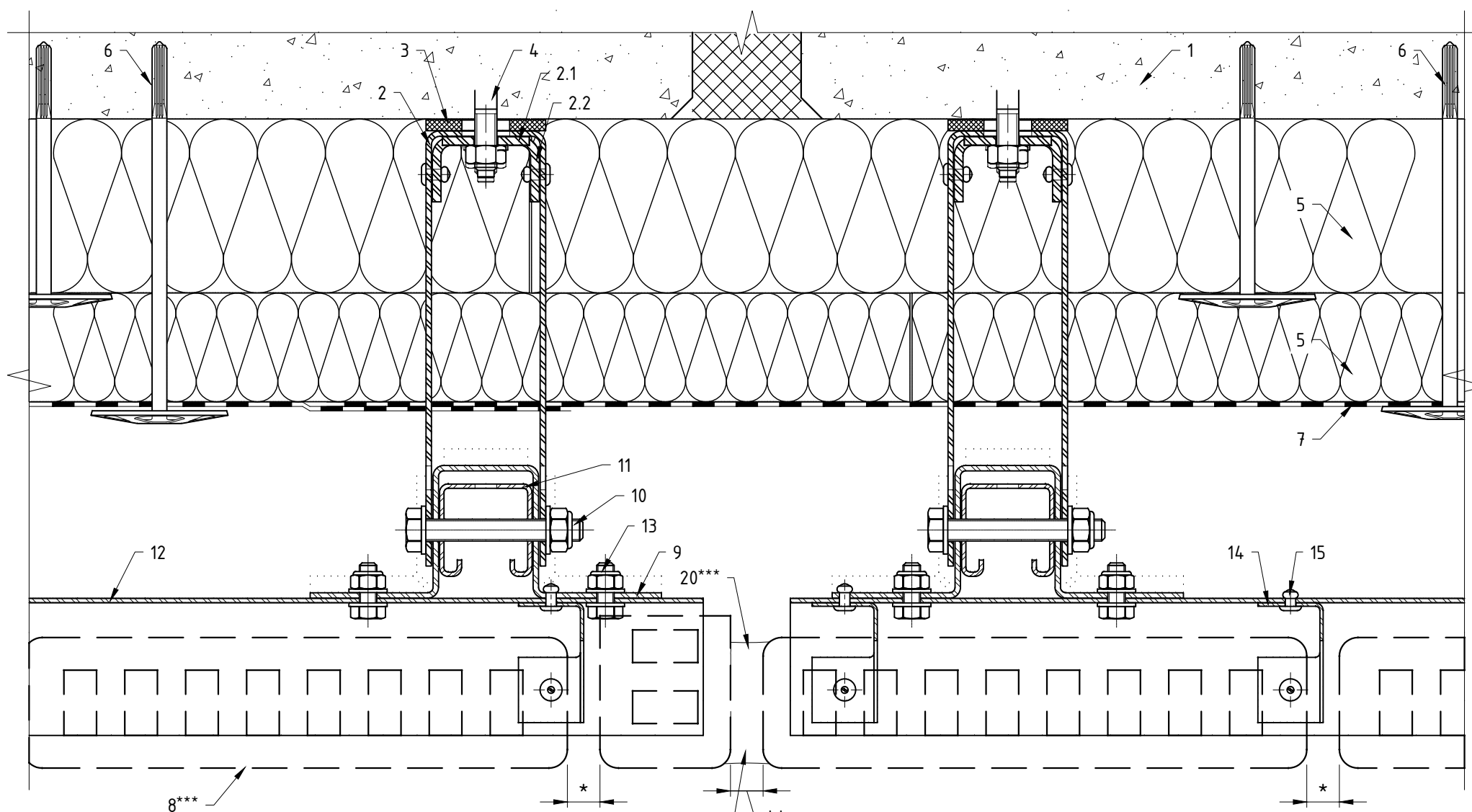


Поз.	Наименование	Примечания
1	Строительное основание	
2	Кронштейн MFT-BS 220 h180 StS	
2.1	Шайба MFT-BFW StS	см. примечания п.6
2.2	Шайба (упор усиления) MFT-BFW-U30 StS	см. примечания п.6
3	Термомост MFT-BSI 180 (150/220/250)	
4	Анкер (принять по результатам натур.испытаний)	
5	Термоизоляция негорючая (НГ): минеральная вата	не входит в поставку Hilti
6	Дюбель крепления термоизоляции	
7	Мембрана из НГ материала	устанавливается, если применимо
8	Облицовка: кирпич	
9	Удлинитель (вставка) MFT-BSE 150x61 StS	
10	Комплект крепления удлинителя MFT-BSE StS	см. примечания п.5
11	Гибкая связь	
12	Профиль горизонтальный (опорный) MFT-BS L StS	см. примечания п.3
13	Комплект крепления профиля MFT-BS L StS	см. примечания п.5
14	Подкос MFT-BS 63-2H StS	
15	Заклепка вытяжная $\Phi 4.8 \times 12$ A1/A2 (A2/A2)	
16	Армирование кирпичной кладки	
17	Раствор кирпичной кладки	
18	Фиксатор утеплителя	
19	Кронштейн-уголок для крепления отлива, оцинк.сталь тол. ≥ 1.2 мм	
20	Мастика/герметик устойчивый к деформациям	
21	Вентиляционная коробочка	
22	Парапетная крышка, оц.сталь $t \geq 0.55$ мм (алюм.лист $t \geq 1.0$ мм)	не входит в поставку Hilti
23	EPDM-резина	
24	Фанера ламинированная, гидрофобная	
25	Кронштейн крепления парапета	или иной метод крепления парапета, принять по проекту
26	Профиль крепления парапета	
27	Гидроизоляция из НГ материала	

Примечания:

- Для данного листа актуальны все примечания и рекомендации указанные в подразделах №7.1 и №7.2, см. соответствующий вариант крепления;
- Система крепления парапетной крышки показана условно, принять в соответствии с проектом. Для выполнения соединения без применения вальцовки можно применять закладную деталь в составе парапетной крышки, устанавливаемую в заводских условиях. Окраска такого изделия выполняется после соединения закладной детали с фрагментом парапетной крышки. Закладная деталь повторяет сечение парапетной крышки за исключением капельников. Места крепления закладной детали к парапетной крышке загерметизировать;
- Минимальные краевые и межосевые расстояния для анкера принять в соответствии с требованиями технической документации для применяемого строительного основания;
- Примеры комплектов крепления для удлинителей/профилей/зацепов см. разделы №6.3 и №9;
- Горизонтальный и вертикальный швы между элементами облицовки принять согласно проекту;
- Высоту горизонтального деформационного шва принять необходимым и достаточным для компенсации терморасширений кирпичной кладки. Рекомендации по заполнению и организации деф. швов см. раздел №6.3;
- * - контур элемента показан условно;
- ** - необходимость установки принять в соответствии с проектом. Рекомендуемый шаг фиксации утеплителя см. раздел №5.1.

7.10. Деформационный шов: в месте прохождения вертикального деформационного шва по строительному основанию, вариант с применением вертикальных профилей.



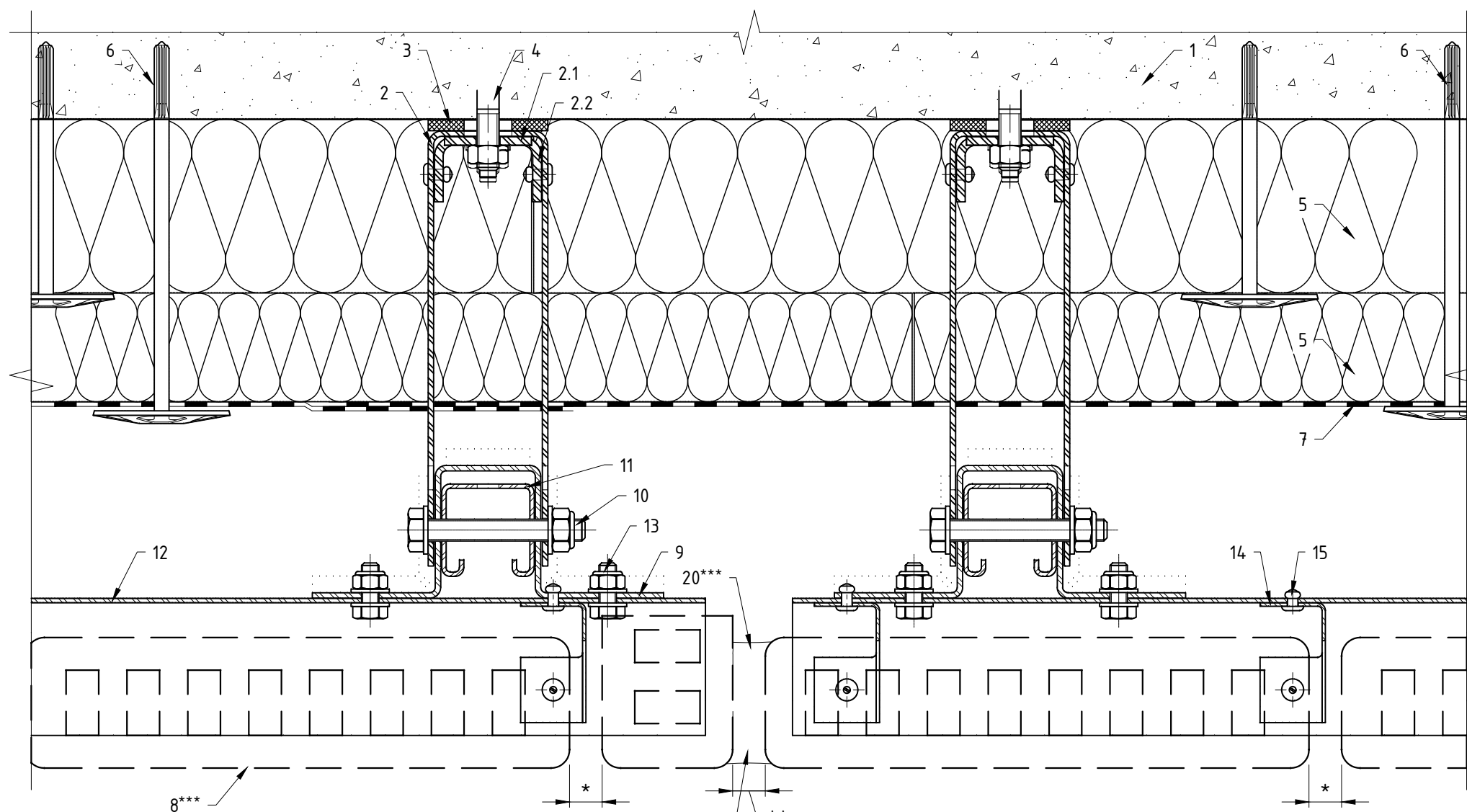
Вертикальный деформационный шов по облицовочной кирпичной кладке

Поз.	Наименование	Примечания
1	Строительное основание	
2	Кронштейн MFT-BS 220 h180 StS	
2.1	Шайба MFT-BFW StS	см. примечания п.1
2.2	Шайба (упор усиления) MFT-BFW-U30 StS	см. примечания п.1
3	Термомост MFT-BSI 180 (150/220/250)	
4	Анкер (принять по результатам натур.испытаний)	
5	Термоизоляция негорючая (НГ): минеральная вата	не входит в поставку Hilti
6	Дюбель крепления термоизоляции	
7	Мембрана из НГ материала	устанавливается, если применимо
8	Облицовка: кирпич	
9	Удлинитель (вставка) MFT-BSE 150x61 StS	
10	Комплект крепления удлинителя MFT-BSE StS	см. примечания п.3
11	Профиль вертикальный (MFT, MT, MQ и пр.)	см. примечания п.1
12	Профиль горизонтальный (опорный) MFT-BS L StS	см. примечания п.1
13	Комплект крепления профиля MFT-BS L StS	см. примечания п.3
14	Подкос MFT-BS 63-2H StS	
15	Заклепка вытяжная $\Phi 4.8 \times 12$ Al/A2 (A2/A2)	
16	Армирование кирпичной кладки	см. примечания п.4
17	Раствор кирпичной кладки	см. примечания п.4
18	Зацеп MFT-BS StS (MFT-BS R StS)	см. примечания п.4
19	Комплект крепления зацепа MFT-BS StS StS	см. примечания п.4
20	Мастика/герметик устойчивый к деформациям	

Примечания:

- Для данного листа актуальны все примечания и рекомендации указанные в подразделах №7.1 и №7.2, см. соответствующий вариант крепления;
- Минимальные краевые и межосевые расстояния для анкера принять в соответствии с требованиями технической документации для применяемого строительного основания;
- Примеры комплектов крепления для удлинителей/профилей/зацепов см. разделы №6.3 и №9;
- Элемент на чертеже не показан, находится выше/ниже фрагмента узла;
- Устройство деформационного шва строительного основания показано условно;
- * - горизонтальный и вертикальный швы между элементами облицовки принять согласно проекту, рекомендации см. раздел №6.3;
- ** - ширину вертикального деформационного шва принять необходимым и достаточным для компенсации терморасширений кирпичной кладки. Рекомендации по заполнению и организации деф. швов см. раздел №6.3;
- *** - контур элемента показан условно.

Деформационный шов: вертикальный деформационный шов по облицовке вне зоны деформационного шва по строительному основанию, вариант с применением вертикальных профилей.



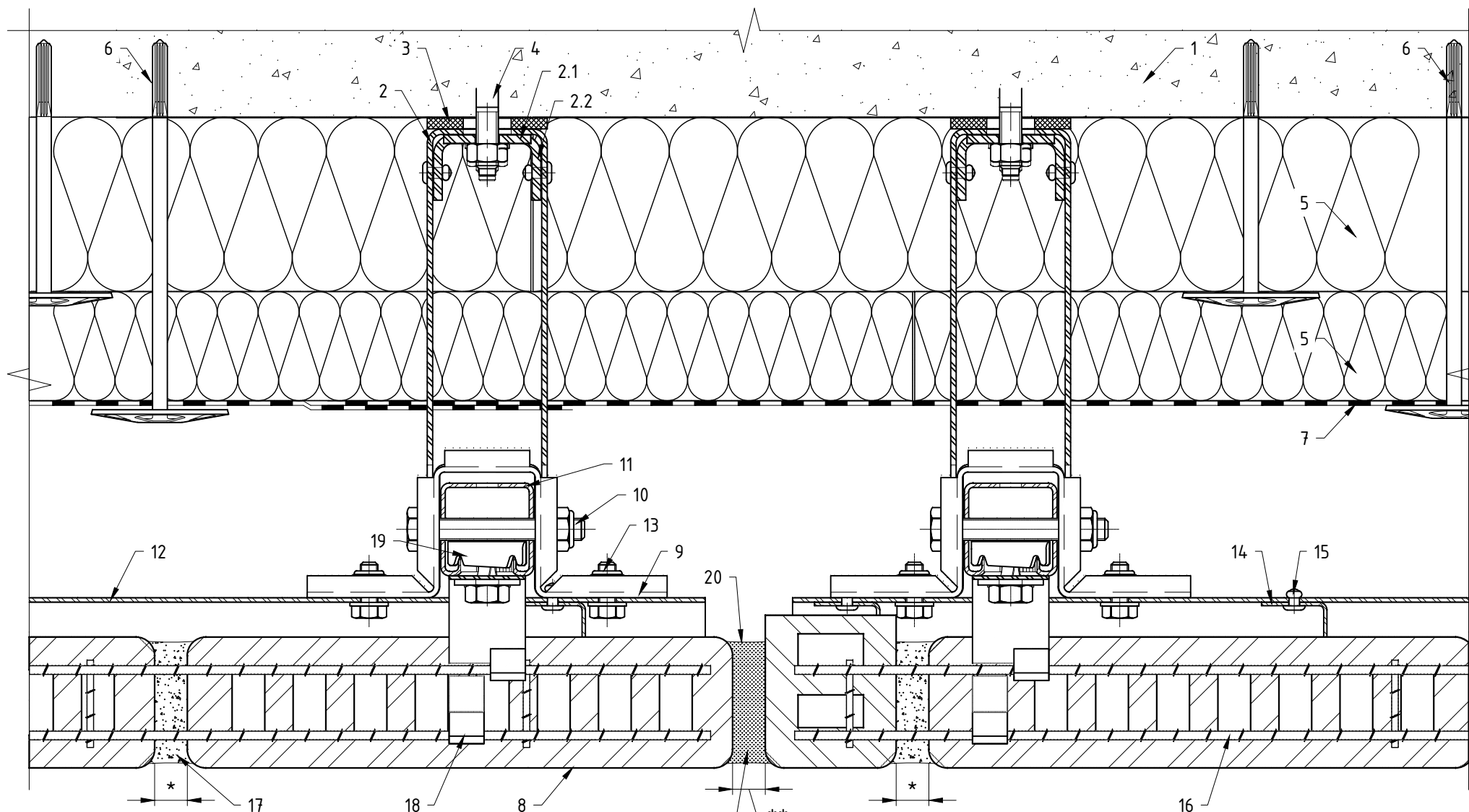
Вертикальный деформационный шов по облицовочной кирпичной кладке

Поз.	Наименование	Примечания
1	Строительное основание	
2	Кронштейн MFT-BS 220 h180 StS	
2.1	Шайба MFT-BFW StS	см. примечания п.1
2.2	Шайба (упор усиления) MFT-BFW-U30 StS	см. примечания п.1
3	Термомост MFT-BSI 180 (150/220/250)	
4	Анкер (принять по результатам натур.испытаний)	
5	Термоизоляция негорючая (НГ): минеральная вата	не входит в поставку Hilti
6	Дюбель крепления термоизоляции	
7	Мембрана из НГ материала	устанавливается, если применимо
8	Облицовка: кирпич	
9	Удлинитель (вставка) MFT-BSE 150x61 StS	
10	Комплект крепления удлинителя MFT-BSE StS	см. примечания п.3
11	Профиль вертикальный (MFT, MT, MQ и пр.)	см. примечания п.1
12	Профиль горизонтальный (опорный) MFT-BS L StS	см. примечания п.1
13	Комплект крепления профиля MFT-BS L StS	см. примечания п.3
14	Подкос MFT-BS 63-2H StS	
15	Заклепка вытяжная $\Phi 4.8 \times 12$ Al/A2 (A2/A2)	
16	Армирование кирпичной кладки	см. примечания п.4
17	Раствор кирпичной кладки	см. примечания п.4
18	Зацеп MFT-BS StS (MFT-BS R StS)	см. примечания п.4
19	Комплект крепления зацепа MFT-BS StS StS	см. примечания п.4
20	Мастика/герметик устойчивый к деформациям	

Примечания:

- Для данного листа актуальны все примечания и рекомендации указанные в подразделах №7.1 и №7.2, см. соответствующий вариант крепления;
- Минимальные краевые и межосевые расстояния для анкера принять в соответствии с требованиями технической документации для применяемого строительного основания;
- Примеры комплектов крепления для удлинителей/профилей/зацепов см. разделы №6.3 и №9;
- Элемент на чертеже не показан, находится выше/ниже фрагмента узла;
- * - горизонтальный и вертикальный швы между элементами облицовки принять согласно проекту, рекомендации см. раздел №6.3;
- ** - ширину вертикального деформационного шва принять необходимым и достаточным для компенсации терморасширений кирпичной кладки. Рекомендации по заполнению и организации деф. швов см. раздел №6.3;
- *** - контур элемента показан условно.

Деформационный шов: вертикальный деформационный шов по облицовке в уровне армирования, вариант с применением вертикальных профилей.



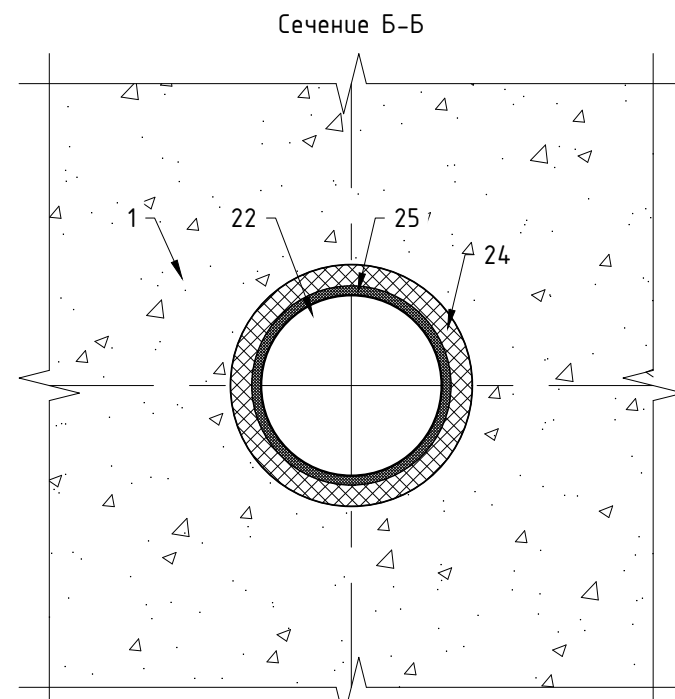
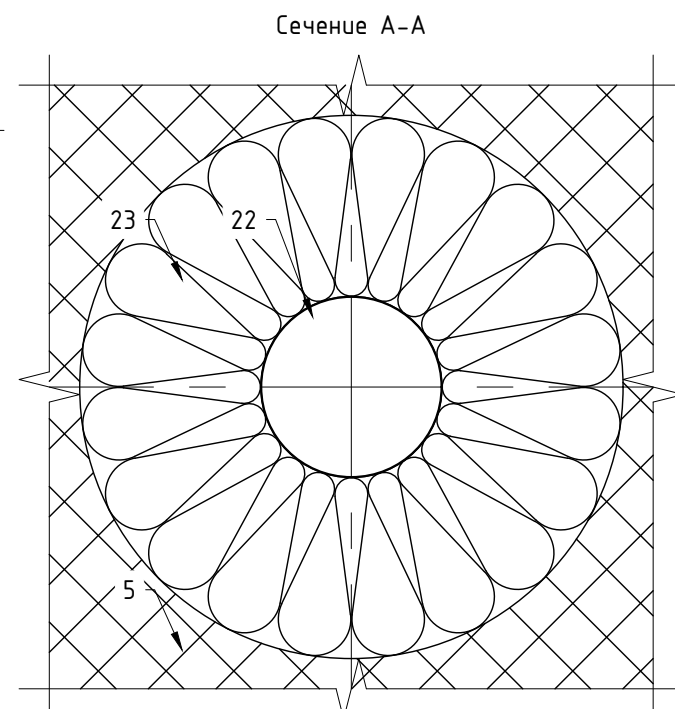
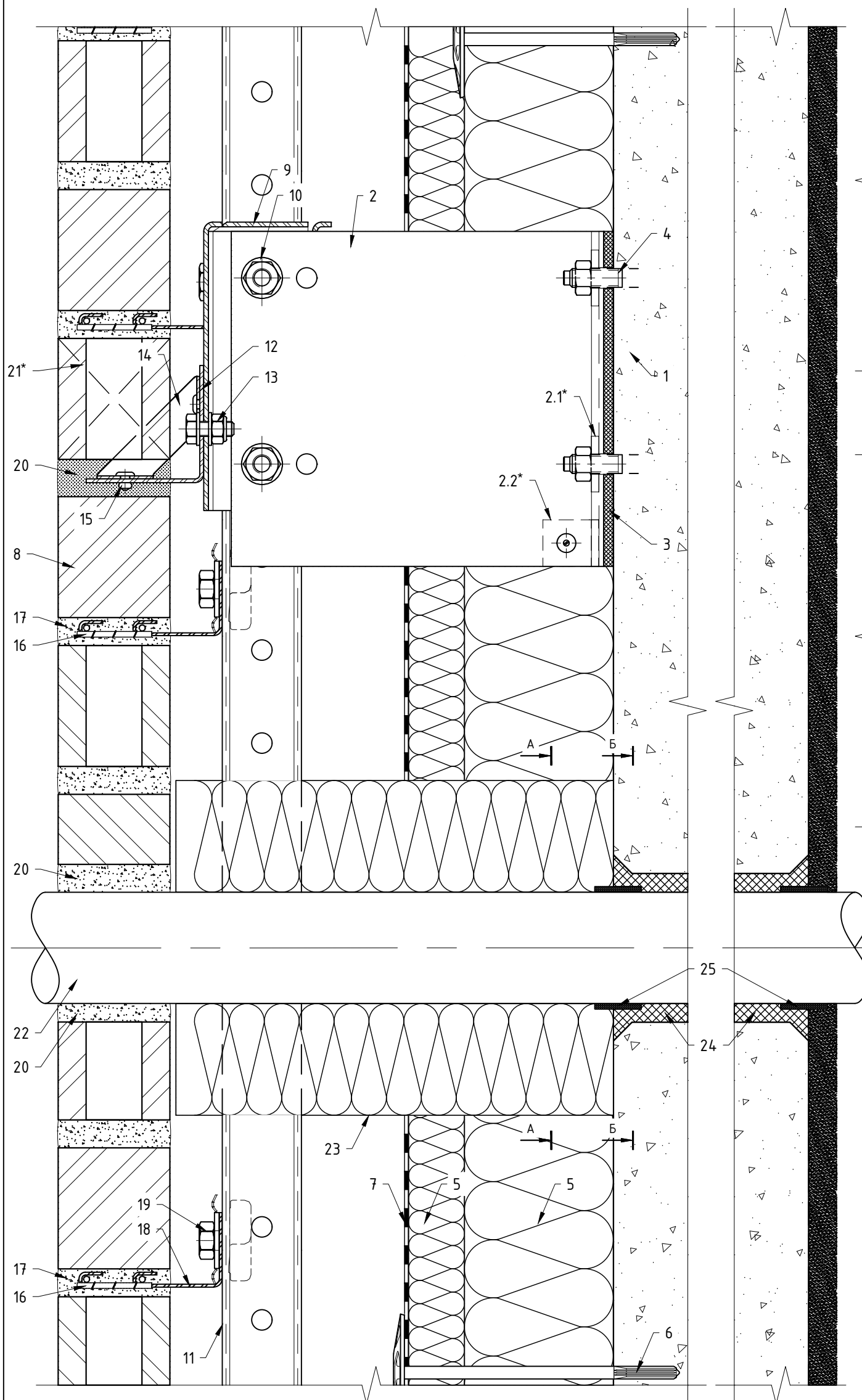
Вертикальный деформационный шов по облицовочной кирпичной кладке

Поз.	Наименование	Примечания
1	Строительное основание	
2	Кронштейн MFT-BS 220 h180 StS	
2.1	Шайба MFT-BFW StS	см. примечания п.1
2.2	Шайба (упор усиления) MFT-BFW-U30 StS	см. примечания п.1
3	Термомост MFT-BSI 180 (150/220/250)	
4	Анкер (принять по результатам натур.испытаний)	
5	Термоизоляция негорючая (НГ): минеральная вата	не входит в поставку Hilti
6	Дюбель крепления термоизоляции	
7	Мембрана из НГ материала	устанавливается, если применимо
8	Облицовка: кирпич	
9	Удлинитель (вставка) MFT-BSE 150x61 StS	
10	Комплект крепления удлинителя MFT-BSE StS	см. примечания п.3
11	Профиль вертикальный (MFT, MT, MQ и пр.)	см. примечания п.1
12	Профиль горизонтальный (опорный) MFT-BS L StS	см. примечания п.1
13	Комплект крепления профиля MFT-BS L StS	см. примечания п.3
14	Подкос MFT-BS 63-2H StS	
15	Заклепка вытяжная $\Phi 4.8 \times 12$ Al/A2 (A2/A2)	
16	Армирование кирпичной кладки	
17	Раствор кирпичной кладки	
18	Зацеп MFT-BS StS (MFT-BS R StS)	
19	Комплект крепления зацепа MFT-BS StS StS	см. примечания п.3
20	Мастика/герметик устойчивый к деформациям	

Примечания:

- Для данного листа актуальны все примечания и рекомендации указанные в подразделах №7.1 и №7.2, см. соответствующий вариант крепления;
- Минимальные краевые и межосевые расстояния для анкера принять в соответствии с требованиями технической документации для применяемого строительного основания;
- Примеры комплектов крепления для удлинителей/профилей/зацепов см. разделы №6.3 и №9;
- * - горизонтальный и вертикальный швы между элементами облицовки принять согласно проекту, рекомендации см. раздел №6.3;
- ** - ширину вертикального деформационного шва принять необходимым и достаточным для компенсации терморасширений кирпичной кладки. Рекомендации по заполнению и организации деф. швов см. раздел №6.3.

7.11. Ввод коммуникаций: система с использованием вертикальных профилей.

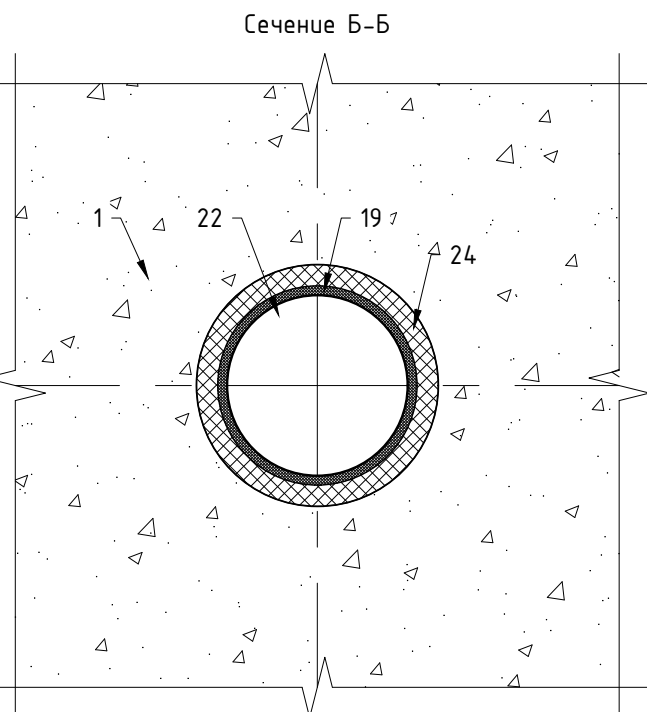
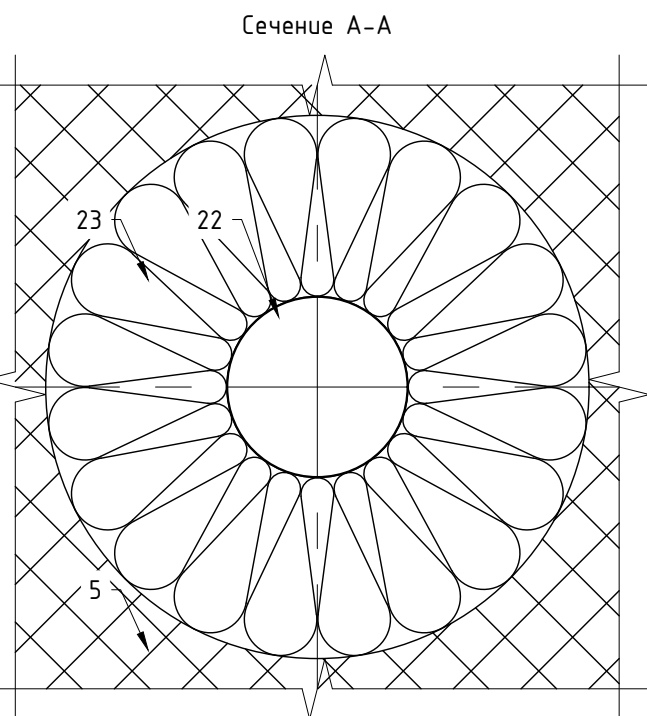
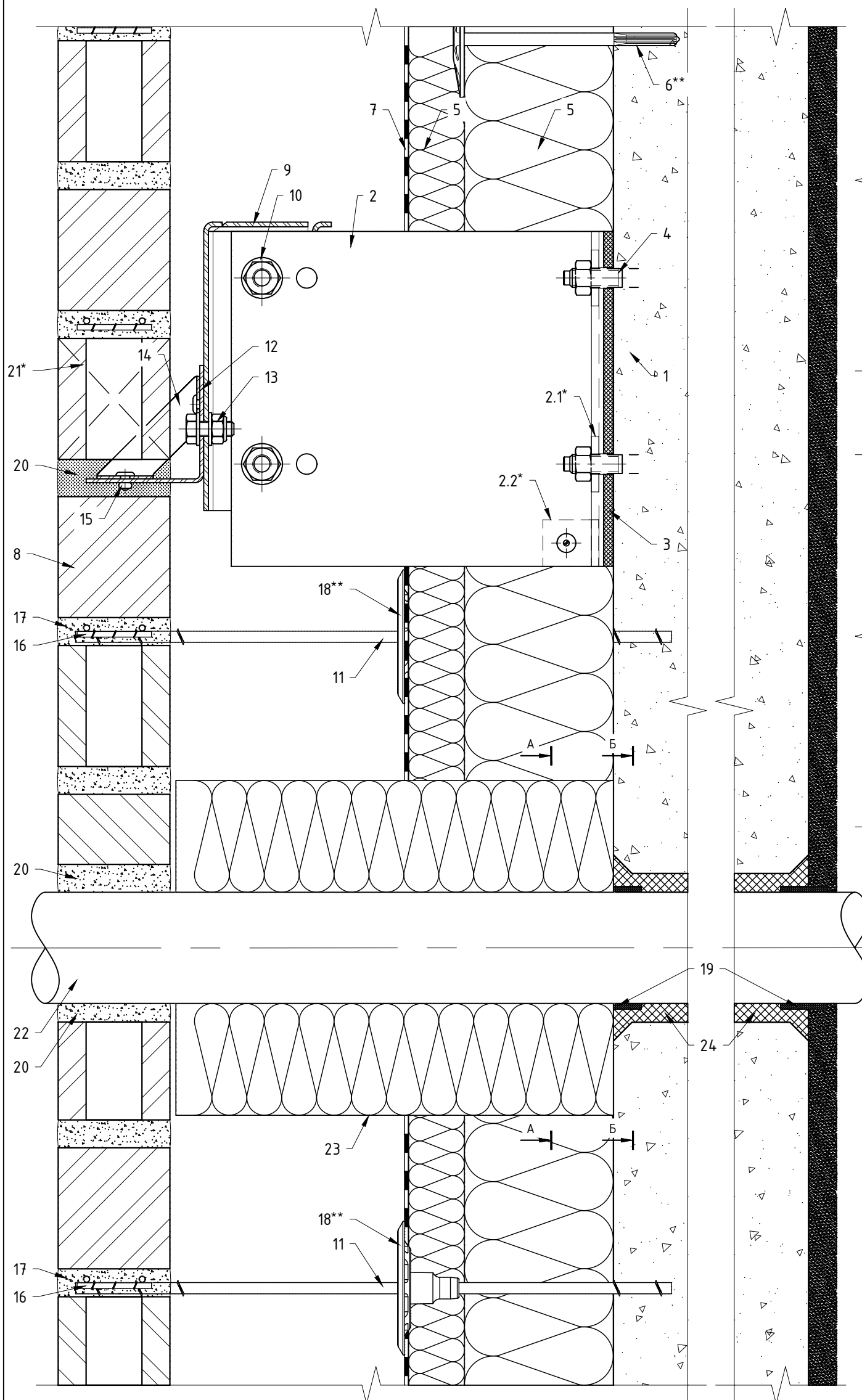


Поз.	Наименование
1	Строительное основание
2	Кронштейн MFT-BS 220 h180 StS
2.1	Шайба MFT-BFW StS
2.2	Шайба (упор усиления) MFT-BFW-U30 StS
3	Термомост MFT-BSI 180 (150/220/250)
4	Анкер (принять по результатам натур.испытаний)
5	Термоизоляция негорючая (НГ): минеральная вата
6	Дюбель крепления термоизоляции
7	Мембрана из НГ материала
8	Облицовка: кирпич
9	Удлинитель (вставка) MFT-BSE 150x61 StS
10	Комплект крепления удлинителя MFT-BSE StS
11	Профиль вертикальный (MFT, MT, MQ и пр.)
12	Профиль горизонтальный (опорный) MFT-BS L StS
13	Комплект крепления профиля MFT-BS L StS
14	Подкос MFT-BS 63-2H StS
15	Заклепка вытяжная $\phi 4.8 \times 12$ Al/A2 (A2/A2)
16	Армирование кирпичной кладки
17	Раствор кирпичной кладки
18	Зацеп MFT-BS StS (MFT-BS R StS)
19	Комплект крепления зацепа MFT-BS StS StS
20	Мастика/герметик устойчивый к деформациям
21	Вентиляционная коробочка
22	Коммуникации, показано условно
23	Утепление коммуникации, показано условно
24	Противопожарная монтажная пена CP 660
25	Противопожарная терморасширяющаяся лента CFS B

Примечания:

- Для данного листа актуальны все примечания и рекомендации указанные в подразделах №7.1 и №7.2, см. соответствующий вариант крепления;
- Минимальные крайевые и межосевые расстояния для анкера принять в соответствии с требованиями технической документации для применяемого строительного основания;
- В месте пересечения инженерных коммуникаций и НВФ облицовку и элементы облицовки подрезать по месту. Пространство между фрагментами кирпичной кладки и коммуникациями заполнить мастикой и/или герметиком устойчивым к деформациям. Допускается применение фрагмента оцинкованного листа для установки доп.зацепов вокруг коммуникаций, форму и метод крепления в зависимости от применяемой системы принять по проекту;
- Примеры комплектов крепления для удлинителей/профилей/зацепов см. разделы №6.3 и №9;
- Горизонтальный и вертикальный швы между элементами облицовки принять согласно проекту, рекомендации см. раздел №6.3;
- Высоту горизонтального деформационного шва принять необходимым и достаточным для компенсации терморасширений кирпичной кладки. Рекомендации по заполнению и организации деф. швов см. раздел №6.3;
- * - контур элемента показан условно.

Ввод коммуникаций: система без использования вертикальных профилей.

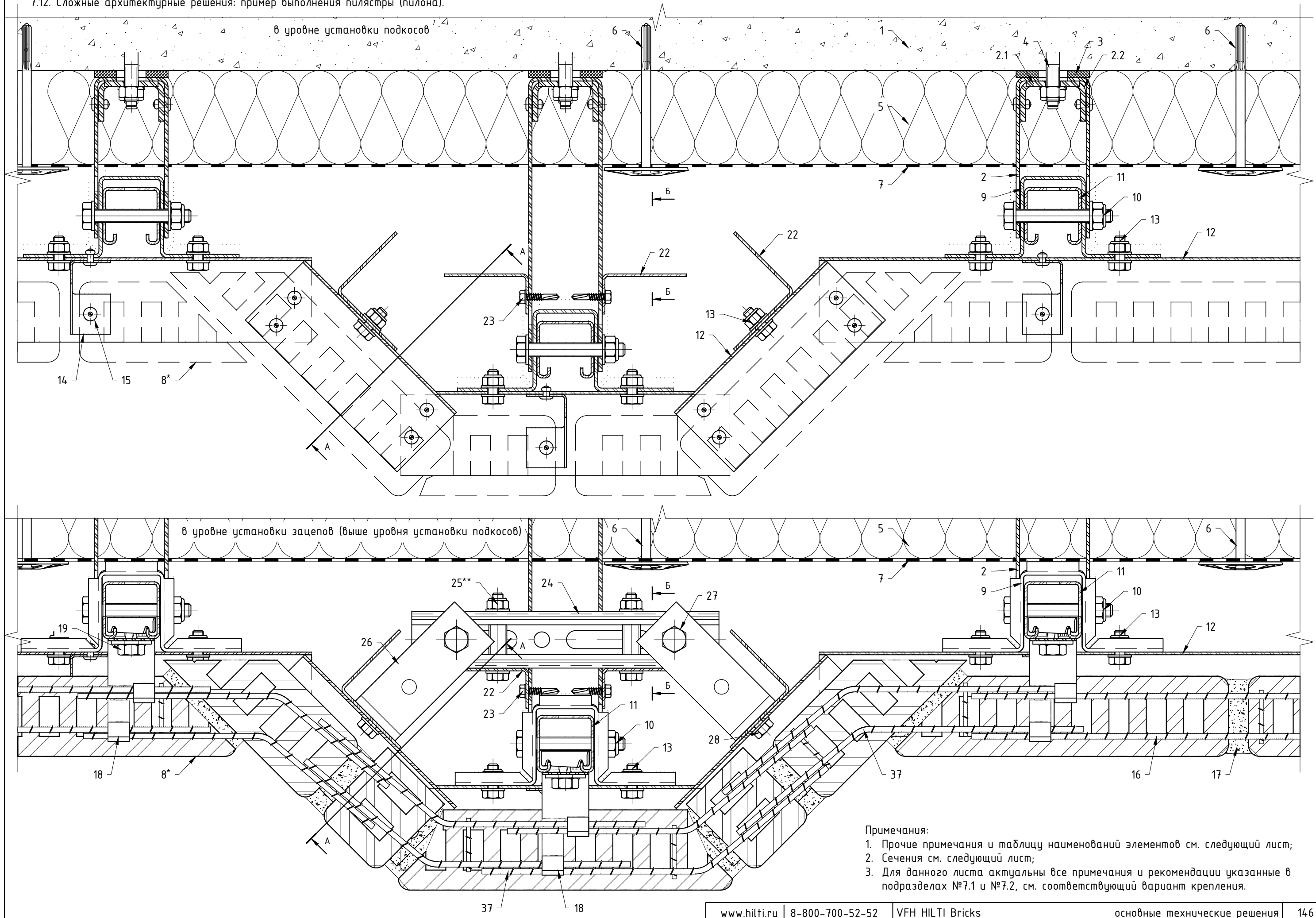


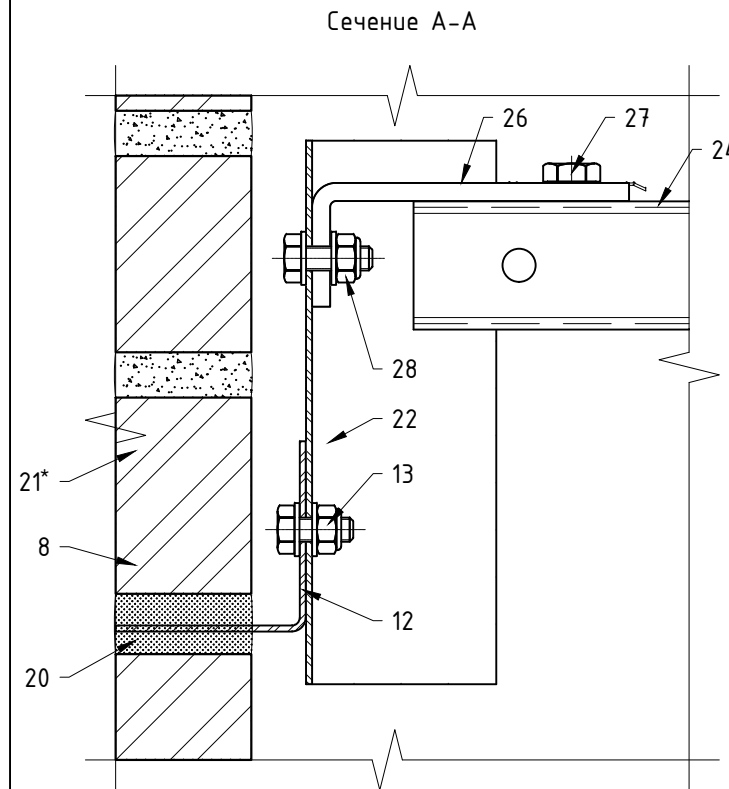
Поз.	Наименование
1	Строительное основание
2	Кронштейн MFT-BS 220 h180 StS
2.1	Шайба MFT-BFW StS
2.2	Шайба (упор усиления) MFT-BFW-U30 StS
3	Термомост MFT-BSI 180 (150/220/250)
4	Анкер (принять по результатам натур.испытаний)
5	Термоизоляция негорючая (НГ): минеральная вата
6	Дюбель крепления термоизоляции
7	Мембрана из НГ материала
8	Облицовка: кирпич
9	Удлинитель (вставка) MFT-BSE 150x61 StS
10	Комплект крепления удлинителя MFT-BSE StS
11	Гибкая связь
12	Профиль горизонтальный (опорный) MFT-BS L StS
13	Комплект крепления профиля MFT-BS L StS
14	Подкос MFT-BS 63-2H StS
15	Заклепка вытяжная $\phi 4.8 \times 12$ Al/A2 (A2/A2)
16	Армирование кирпичной кладки
17	Раствор кирпичной кладки
18	Фиксатор утеплителя
19	Противопожарная терморасширяющаяся лента CFS В
20	Мастика/герметик устойчивый к деформациям
21	Вентиляционная коробочка
22	Коммуникации, показано условно
23	Утепление коммуникации, показано условно
24	Противопожарная монтажная пена CP 660

Примечания:

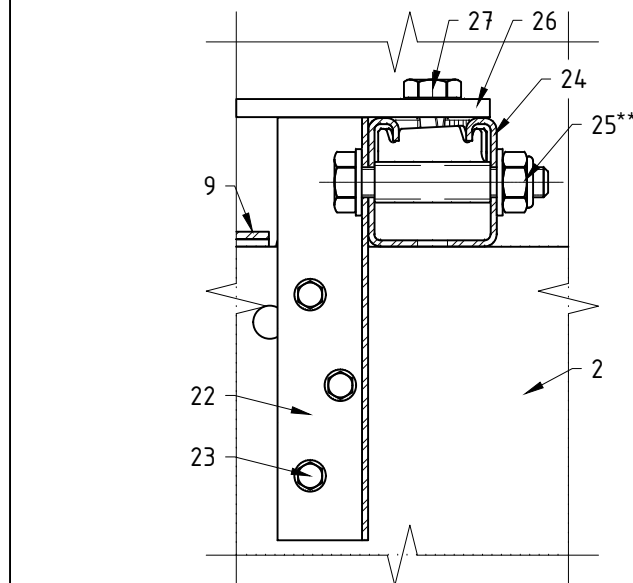
- Для данного листа актуальны все примечания и рекомендации указанные в подразделах №7.1 и №7.2, см. соответствующий вариант крепления;
- Минимальные краевые и межосевые расстояния для анкера принять в соответствии с требованиями технической документации для применяемого строительного основания;
- В месте пересечения инженерных коммуникаций и НВФ облицовку и элементы облицовки подрезать по месту. Пространство между фрагментами кирпичной кладки и коммуникациями заполнить мастикой и/или герметиком устойчивым к деформациям. Допускается применение фрагмента оцинкованного листа для установки доп.зацепов вокруг коммуникаций, форму и метод крепления в зависимости от применяемой системы принять по проекту;
- Примеры комплектов крепления для удлинителей/профилей/зацепов см. разделы №6.3 и №9;
- Горизонтальный и вертикальный швы между элементами облицовки принять согласно проекту, рекомендации см. раздел №6.3;
- Высоту горизонтального деформационного шва принять необходимым и достаточным для компенсации терморасширений кирпичной кладки. Рекомендации по заполнению и организации деф. швов см. раздел №6.3;
- * - контур элемента показан условно;
- ** - необходимость установки принять в соответствии с проектом. Рекомендуемый шаг фиксации утеплителя см. раздел №5.1.

7.12. Сложные архитектурные решения: пример выполнения пилястры (пилона).





Сечение А-А



Сечение Б-Б

Основные элементы системы

Поз.	Наименование	Примечания
1	Строительное основание	
2	Кронштейн MFT-BS 220 h180 StS	
2.1	Шайба MFT-BFW StS	см. примечания п.6
2.2	Шайба (упор усиления) MFT-BFW-U30 StS	см. примечания п.6
3	Термомост MFT-BSI 180 (150/220/250)	
4	Анкер (принять по результатам натур.испытаний)	
5	Термоизоляция негорючая (НГ): минеральная вата	не входит в поставку Hilti
6	Дюбель крепления термоизоляции	
7	Мембрана из НГ материала	устанавливается, если применимо
8	Облицовка: кирпич	
9	Удлинитель (вставка) MFT-BSE 150x61 StS	
10	Комплект крепления удлинителя MFT-BSE StS	см. примечания п.5
11	Профиль вертикальный (MFT, MT, MQ и пр.)	см. примечания п.3
12	Профиль горизонтальный (опорный) MFT-BS L StS	см. примечания п.3
13	Комплект крепления профиля MFT-BS L StS	см. примечания п.5
14	Подкос MFT-BS 63-2H StS	
15	Заклепка вытяжная $\phi 4.8 \times 12$ Al/A2 (A2/A2)	
16	Армирование кирпичной кладки	
17	Раствор кирпичной кладки	
18	Зацеп MFT-BS StS (MFT-BS R StS)	
19	Комплект крепления зацепа MFT-BS StS StS	см. примечания п.5
20	Мастика/герметик устойчивый к деформациям	
21	Вентиляционная коробочка	

Доп. элементы системы, применяемые для формирования сложного архитектурного решения.

Поз.	Наименование	Примечания
22	Профиль MFT-BS L StS (фрагмент)	
23	Саморез с прессшайбой и сверлом $\phi 5.5 \times 19$ A2 DIN7504 K	
24	Профиль горизонтальный (MFT, MT, MQ и пр.)	
25	Комплект крепления гор.профиля (шпилька, болт)	см. примечания п.5
26	Соединитель (MT, MQ и пр.)	см. примечания п.1
27	Комплект крепления горизонтального профиля с помощью монтажной гайки (MT, MQ и пр.)	см. примечания п.5
28	Комплект крепления вер.профиля (шпилька, болт)	
29	Кронштейн MT	
30	Термомост MFT-BSI 180 (150/220/250)	
31	Анкер (принять по результатам натур.испытаний)	
32	Профиль MT	
33	Винт MT	
34	Соединитель MT	
35	Дублирующий отлив, оц.сталь $t \geq 0.7$ мм (алюм.лист $t \geq 1.5$ мм)	не входит в поставку Hilti
36	Гнутый оц.лист $t \geq 0.7$ мм	
37	Армирование кирпичной кладки угловым элементом	
38	Армирование кирпичной кладки: хомут, петля (например: BAUT, BASIS, BRICKO и пр.)	
39	Арматура $d=2...3$ мм	

Примечания:

1. Рекомендации по регулировке вылета системы и варианты компоновок элементов системы см. разделы №3 и подраздел №6.2 данного АТР;
2. Рекомендации по креплению облицовки см. раздел №4 и подраздел №6.3 данного АТР. Варианты применяемой облицовки см. ТС/ТО. Габариты, тип, марку облицовки принять в соответствии с ТС/ТО на систему и тех.заданием на проектирование;
3. Тип применяемых кронштейнов и профилей определяется расчетом в соответствии с требуемым конструктивом. Если применимо по конструктиву и расчету, допускается замена профилей и кронштейнов;
4. Количество болтов/шпилек/заклепок на одно соединение двух элементов системы определить по расчету, при этом система должна работать заданным образом. Длина применяемого болта/шпильки/заклепки определяется в зависимости от толщины закрепляемых элементов (см. тех.информацию от производителя). Допускается изменения диаметра болтов/шпилек/заклепок в соответствии с требованием по проекту и с учетом несущей способности. Рекомендации по выполнению отверстий под заклепки см. подраздел №6.2 данного АТР;
5. Примеры комплектов крепления для удлинителей/профилей/зацепов см. разделы №6.3 и №9;
6. Основание кронштейнов допускается усиливать с помощью шайб, тип шайб принять по проекту. Необходимость установки шайб и изменения в составе соединения связанные с применением такого решения выполнить согласно проекту;
7. Допускается установка опорного профиля без применения подкосов, в соответствии со стат.расчетом, см. проект. При необходимости допускается усиление опорного профиля в месте установки вытяжной заклепки с помощью шайбы, см. проект;
8. На чертеже показаны не все возможные варианты соединений. Возможность применения тех.решения и метод фиксации элементов между собой определяются проектом. В качестве соединителей кронштейна и направляющей допускается применение не указанных в данном АТР элементов. К применению рекомендуются элементы монтажной системы Hilti;
9. Минимальные краевые и межосевые расстояния для анкера принять в соответствии с требованиями технической документации для применяемого строительного основания;
10. Горизонтальный и вертикальный швы между элементами облицовки принять согласно проекту, рекомендации см. раздел №6.3;
11. Высоту горизонтального деформационного шва принять необходимым и достаточным для компенсации терморасширений кирпичной кладки. Рекомендации по заполнению и организации деф. швов см. раздел №6.3;
12. * - контур элемента показан условно;
13. ** - рекомендуется применять комплект крепления с втулкой, чтобы исключить смятие профиля;
14. *** - метод армирования карниза, элементы армирования, их шаг и форма определяются в соответствии с применяемым типом кирпича, см. проект. Карниз из полнотелого кирпича формируется с помощью хомутов и петель армирования, без применения сквозного армирования (в выполненные в кирпиче отверстия) прутком. Сверлить отверстия в кирпиче для последующей укладки в них прута арматуры НЕ допускается, если это не подтверждено документацией от производителя облицовки. Рекомендации см. подраздел №6.3 данного АТР.

7.13. Варианты комплектов креплений для профилей, удлинителей и зацепов.

	Наименование	Примечания
Комплект крепления профиля (вертикальной и/или горизонтальной направляющей) и удлинителя MFT-BSE к кронштейнам MFT-BS резьбовым соединением (шпилька, болт)		
вар. №1	Резьбовое соединение болтом M10 со втулкой	на одно соединение
	Болт шестигр. M10x1* DIN 933 (DIN 931)	1 шт.
	Гайка шестигранная M10 DIN 982 (DIN 985)	1 шт.
	Шайба M10 DIN 125A (DIN 127B)	2 шт.
	Труба 12x0.8x1* A2 ГОСТ9941-81	1 шт.
вар. №2	Резьбовое соединение болтом M10	на одно соединение
	Болт шестигр. M10x1* DIN 933 (DIN 931)	1 шт.
	Гайка шестигранная M10 DIN 982 (DIN 985)	1 шт.
	Шайба M10 DIN 125A (DIN 127B)	2 шт.
вар. №3	Резьбовое соединение шпилькой M10 со втулкой	на одно соединение
	Резьбовая шпилька M10x1* DIN 976	1 шт.
	Гайка шестигранная M10 DIN 982 (DIN 985)	2 шт.
	Шайба M10 DIN 125A (DIN 127B)	2 шт.
	Труба 12x0.8x1* A2 ГОСТ9941-81	1 шт.
вар. №4	Резьбовое соединение шпилькой M10	на одно соединение
	Резьбовая шпилька M10x1* DIN 976	1 шт.
	Гайка шестигранная M10 DIN 982 (DIN 985)	2 шт.
	Шайба M10 DIN 125A (DIN 127B)	2 шт.
Крепление профиля к кронштейнам MFT-BS без удлинителя MFT-BSE (доп.позиция, показана на узлах отдельно)		
	Шайба M10 DIN436 (DIN9021, DIN440R)	
Комплект крепления профиля (вертикальной и/или горизонтальной направляющей) к элементам монтажной системы с помощью монтажной гайки (MT, MQ и пр.)		
	Монтажная гайка (MT, MQ и пр.)	1 шт.
	Болт шестигр. DIN 933	1 шт.
	Шайба монтажная (MT, MQ, пр.) или шайба DIN436 (DIN9021, DIN440R, DIN125B)	см.прим. п.№2

	Наименование	Примечания
Комплект крепления горизонтального опорного профиля MFT-BS L к удлинителям MFT-BSE		
вар. №1	Болт шестигр. M8(10)x1* DIN 933 (DIN 931)	1 шт.
	Гайка шестигранная M8(10) DIN 982 (DIN 985)	1 шт.
	Шайба M8(10) DIN 125A (DIN 127B)	2 шт.
вар. №2	Заклепка вытяжная ϕ 4.8x12 A2/A2	

	Наименование	Примечания
Комплект крепления подкоса MFT-BS к опорному профилю MFT-BS L		
	Заклепка вытяжная ϕ 4.8x12 A2/A2	кол-во определяется применяемым типом подкоса MFT-BS

	Наименование	Примечания
Комплект крепления зацепа MFT-BS к вертикальному профилю направляющей (MFT, MT, MQ и пр.)		
вар. №1	Комплект крепления зацепа MFT-BS с помощью монтажной гайки (к профилям MT, MQ и пр.)	
	Болт шестигр. M10x20* DIN 933 (DIN 931)	1 шт.
	Монтажная гайка M10 (MT, MQ и пр.)	1 шт.
	Шайба монтажная M10 (MT, MQ, пр.) или шайба M10 DIN436 (DIN9021, DIN440R, DIN125B), см. примечания п. №2	1 шт.
вар. №2	Комплект крепления зацепа MFT-BS (резьбовое соединение ГОСТ/DIN/ISO элементами)	
	Болт шестигр. M10x1* DIN 933 (DIN 931)	1 шт.
	Гайка шестигранная M10 DIN 982 (DIN 985)	1 шт.
	Шайба M10 DIN436 (DIN9021, DIN440R, DIN125B)	2 шт.
для типа R	Заклепка вытяжная ϕ 4.8x12 A2/A2	

Примечания:

- Указанные на данном листе комплекты креплений являются примером. Допускается выполнять соединения иными способами в соответствии с действующими строительными нормами, правилами и рекомендациями. Тип применяемого крепежа, комплектацию и метод крепления определяет проектировщик;
- Устанавливается для исключения смятия стенки профиля/зацепа в месте крепежа. Необходимость установки и тип применяемого элемента усиления определяет проектировщик;
- * - длина определяется проектом.

9. Перечень применяемых элементов.

9.1. Перечень элементов системы.

№ п/п	Наименование изделия/элемента	Артикул
	Кронштейн MFT-BS (100/120/140/160/180/200/220/240/260/280/300) h150 StS	
	Кронштейн MFT-BS (100/120/140/160/180/200/220/240/260/280/300) h180 StS	
	Кронштейн MFT-BS (100/120/140/160/180/200/220/240/260/280/300) h220 StS	
	Кронштейн MFT-BS (100/120/140/160/180/200/220/240/260/280/300) h250 StS	
	Кронштейн (консоль) монтажной системы	
	Шаўда MFT-BFW 30x40x4.0 P11 StS	
	Шаўда MFT-BFW-U30 25x49 StS-4.0	
	Шаўда MFT-BFW-U30 50x49 StS-4.0	
	Шаўда MFT-BFW 150x41 StS-3.0	
	Шаўда MFT-BFW 180x41 StS-3.0	
	Шаўда MFT-BFW 220x41 StS-3.0	
	Шаўда MFT-BFW 250x41 StS-3.0	
	Шаўда MFT-BFW-U15 150x49 StS-3.0	
	Шаўда MFT-BFW-U15 180x49 StS-3.0	
	Шаўда MFT-BFW-U15 220x49 StS-3.0	
	Шаўда MFT-BFW-U15 250x49 StS-3.0	
	Термомост MFT-BSI 150x55x5	
	Термомост MFT-BSI 180x55x5	
	Термомост MFT-BSI 220x55x5	
	Термомост MFT-BSI 250x55x5	
	Удлинитель MFT-BSE 150x61 StS-2.5	
	Удлинитель MFT-BSE 150x101 StS-2.5	
	Удлинитель MFT-BSE 150x202 StS-2.5	
	Удлинитель MFT-BSE 220x101 StS-2.5	
	Профиль монтажной системы (MT, MQ и пр.)	
	Профиль MFT-BS L 63x63x2.0 StS	
	Профиль MFT-BS L 63x63x2.5 StS	
	Профиль MFT-BS L 63x63x3.0 StS	
	Профиль MFT-BS L 93x93x2.5 StS	
	Профиль MFT-BS L 93x93x3.0 StS	
	Соединитель профилей монтажной системы (MT, MQ и пр.)	
	Элементы фиксации монтажной системы (MT, MQ и пр.)	
	Подкос MFT-BS 63-2H StS-1.5	
	Подкос MFT-BS 63-4H StS-1.5	
	Подкос MFT-BS 93-2H StS-1.5	
	Подкос MFT-BS 93-4H StS-1.5	
	Зацеп MFT-BS 63 StS-1.5	
	Зацеп MFT-BS 93 StS-1.5	

	Заклепка вытяжная $\phi 3.2 \times 8$ A2/A2	
	Заклепка вытяжная $\phi 4.0 \times 8$ A2/A2	
	Заклепка вытяжная $\phi 4.0 \times 10$ A2/A2	
	Заклепка вытяжная $\phi 4.8 \times 12$ A2/A2	
	Заклепка вытяжная $\phi 4.8 \times 12$ A1/A2	
	Заклепка вытяжная $\phi 4.8 \times 18$ K14 A2/A2	
	Заклепка вытяжная $\phi 4.8 \times 21$ K14 A2/A2	
	Саморез с прессшайбой и сверлом $\phi 5.5 \times 19$ A2 DIN 7504 K (MFT-HAF)	
	Саморез с прессшайбой и сверлом S-MD 05 S 5,5x52 (MFT-DFH M)	
	Саморез с прессшайбой и сверлом $\phi 5.5 \times 70$ A2 DIN 7504 K	
	Комплект крепления профиля/удлинителя к кронштейнам резьбовым соединением	
	Резьбовое соединение болтом M10 со втулкой	
	Болт шестигр. M10x1* DIN 933 (DIN 931)	1 шт.
	Гайка шестигранная M10 DIN 982 (DIN 985)	1 шт.
	Шайба M10 DIN 125A (DIN 127B)	2 шт.
	Труба $12 \times 0.8 \times 1^*$ A2 ГОСТ9941-81	1 шт.
	Резьбовое соединение болтом M10	
	Болт шестигр. M10x1* DIN 933 (DIN 931)	1 шт.
	Гайка шестигранная M10 DIN 982 (DIN 985)	1 шт.
	Шайба M10 DIN 125A (DIN 127B)	2 шт.
	Резьбовое соединение шпилькой M10 со втулкой	
	Резьбовая шпилька M10x1* DIN 976	1 шт.
	Гайка шестигранная M10 DIN 982 (DIN 985)	2 шт.
	Шайба M10 DIN 125A (DIN 127B)	2 шт.
	Труба $12 \times 0.8 \times 1^*$ A2 ГОСТ9941-81	1 шт.
	Резьбовое соединение шпилькой M10	
	Резьбовая шпилька M10x1* DIN 976	1 шт.
	Гайка шестигранная M10 DIN 982 (DIN 985)	2 шт.
	Шайба M10 DIN 125A (DIN 127B)	2 шт.
	Комплект крепления горизонтального опорного профиля MFT-BS L к удлинителям MFT-BSE	
	Болт шестигр. M(8, 10, 12)*x1* DIN 933 (DIN 931)	1 шт.
	Гайка шестигранная M(8, 10, 12)* DIN 982 (DIN 985)	1 шт.
	Шайба M(8, 10, 12)* DIN 125A (DIN 127B)	2 шт.
	Комплект крепления профиля к элементам монтажной системы спец.гайкой	
	Болт шестигр. M(8, 10, 12)*x1* DIN 933	1 шт.
	Монтажная гайка M(8, 10, 12)* (MT, MQ и пр.)	1 шт.
	Шайба монтажная M(8, 10, 12)* (MT, MQ, пр.) или шайба** M(8, 10, 12)* DIN436 (DIN9021, DIN440R, DIN125B)	1 шт.
	Анкерные каналы HАС, HАС-С, с арматурой и пр.	
	Анкер крепления кронштейнов (фасадный, распорный)	
	Фасадный анкер: HRD, HRV	
	Стальные распорные анкеры: HSL, HST3, HSA, HSV	
	Клеевые анкеры: HIT-HY 270, HIT-HY 200, HIT-RE 500v3	
	T-образный болт для анкерного канала	
	Дюбель крепления термоизоляции (IZ, IZ-S, X-IE, IDP, IN и пр.)	










Примечания:











- * - параметры элементов крепежа определяются проектом;
- ** - устанавливается для исключения смятия стенки профиля/зацепа в месте крепежа. Необходимость установки и тип применяемого элемента усиления определяет проектировщик.

	Анкер для крепления противопожарной отсечки	
	Анкер-клин DBZ 6/4,5 (φ6x40)	
	Дюбель-гвоздь HPS-1 6/15-40 (φ6x40)	
	Гвоздь Х-С 20 ВЗ (гвоздь Х-С 24 ВЗ)	
	Сетка сварная 12X18Н9 20x20-2.0-Р (ТУ 1276-001-38279335-2012) или арматура	
	Противопожарная отсечка, откосы, отливы, нащельники и пр. (оцинк. ст. лист t≥0.5 мм)	
	Термоизоляция негорючая (НГ)	
	Облицовка: в соответствии с ТС/ТО	
	Трубы кондиционирования φ12.7мм и φ28.6мм в изоляции типа K-Flex	
	Гильза металлическая φ127мм	
	Противопожарная монтажная пена CP 660	
	Противопожарная терморасширяющаяся лента CFS В	

--	--	--

9.2. Перечень инструмента для сборки системы.

Название	Применение	
Лазерный ротационный нивелир PR 30-HVS A12 и звуковой детектор PRA 20 (фасадный комплект)	Быстрая разметка элементов НВФ (вертикальная, горизонтальная): - выравнивание кронштейнов; - выравнивания несущих профилей; - выравнивание вылета плоскости фасада; - выравнивание элементов крепления облицовки (кляммеров, кляммер-шин и т.д.); - выравнивание облицовочных материалов. Проверка на всех этапах установки НВФ.	
Беспроводной перфоратор TE 6-A22 с буром TE-CX	Для производительного бурения отверстий под анкеры при монтаже кронштейнов	
Аккумуляторная ленточная пила SB 4-A22 с полотнами SBB	Для резки тонкостенных стальных профилей	
Ручной насос HILTI HIT и щетки HIT-RB	Для очистки отверстий под анкеры	
Аккумуляторная дрель SF 6-A22 и сверла HSS	Для интенсивных работ по сверлению профилей и кронштейнов	
Беспроводной гайковёрт SIW 22T-A	Для установки механических анкеров HRD	
Аккумуляторный дозатор HDE 500-A22	При установке химических анкеров HIT-HY 270	
Циркулярная пила для холодной резки SCM 22-A с дисками по металлу SCB	Для производительной холодной резки алюминиевых и стальных профилей с полимерным покрытием	
Беспроводная УШМ AG 125-A22 с абразивными дисками AC-D или алмазными дисками SP-T	Для резки металлических профилей и элементов облицовки по месту монтажа	

<p>Беспроводной заклёпочник RT 6-22A и заклёпки Hilti</p>	<p>Для соединения элементов подсистемы и монтажа облицовки</p>			
<p>Беспроводная сабельная пила SR 6-A22 с полотнами SRB</p>	<p>Для быстрого демонтажа небольших выступающих металлических конструкций</p>			
<p>Циркулярная пила SC 70W-A22 с направляющим рельсом WGS</p>	<p>Для резки плит фиброцемента или HPL-панелей по месту монтажа (рекомендуется применять диски с алмазным покрытием)</p>			
<p>Аккумуляторный шуруповёрт SFC 22-A с набором бит S-BS</p>	<p>Для монтажа элементов облицовки</p>			
<p>Монтажный пистолет с крепежными элементами X-IE</p>	<p>Для увеличения скорости монтажа утеплителя к стенам из бетона, кирпича или стали</p>			
<p>Компактный винтовёрт SID 4-A22 и шурупы S-AD</p>	<p>Для повышения скорости монтажа элементов подсистемы</p>			
<p>Аккумуляторный фонарь SL 6-A22 с аккумуляторными батареями B 22</p>	<p>Для комфортной работы при недостаточном освещении</p>			
<p>Универсальный пылесос VC 20-U-Y 230V</p>	<p>Удаление пыли во время сверления, штробления, шлифовки, резки и сухого бурения; Удаление цементного раствора во время влажного бурения; Общая уборка на рабочей площадке.</p>			
<p>Дистанционер MFT-RNS-1.3</p>	<p>Установка заклепок на листовые материалы, защита облицовки от смятия в процессе затяжки заклепки</p>			
<p>Адаптер MFT-RNC-12</p>	<p>Установка заклепки в труднодоступных местах (например: при монтаже клеммер-шин под клинкер)</p>			
<p>www.hilti.ru</p>	<p>8-800-700-52-52</p>	<p>VFH HILTI Bricks</p>	<p>перечень инструмента для сборки системы</p>	<p>154</p>

Ножницы по металлу	Для резки отливов, уголков и соединительных планок	-
Рулетка	Для измерений и нанесения разметки	-
Отвес	Для определения вертикали	-
Угольник	Для разметки со строгой перпендикулярностью	-
Напильник	Для выравнивания торцов панелей после резки	-
Пила ручная	Для резки панелей	-