

ТИПОВЫЕ КОНСТРУКЦИИ, ИЗДЕЛИЯ И УЗЛЫ ЗДАНИЙ И СООРУЖЕНИЙ

СЕРИЯ НІЛТІ Н9

*ЭЛЕМЕНТЫ КАБЕЛЕНЕСУЩИХ СИСТЕМ В ГОРЯЧЕМ ЦИНКЕ,
КОМПЛЕКТАЦИЯ И ВАРИАНТЫ СБОРКИ*

ВЫПУСК 1

ИЗМ 1

*СИСТЕМЫ ЛОТКОВ SPB-RF. СИСТЕМЫ ЛЕСТНИЦ OE, LOE
ЭЛЕМЕНТЫ ОПОРНЫХ КОНСТРУКЦИЙ*

РАБОЧИЕ ЧЕРТЕЖИ

Лист	Обозначение	Наименование	Примечание
1	H9.1.1-C	Содержание	
1.1	H9.1.1-TT	Технические требования SPB-RF	
1.2	H9.1.1-TT	Технические требования LOE/OE	
		Лотки SPB-RF	
1	H9.1.1-SPB	Основные элементы системы SPB-RF	
2	H9.1.1-SPB	Кабельные лотки SPB-RF40	
3	H9.1.1-SPB	Кабельные лотки SPB-RF50	
4	H9.1.1-SPB	Кабельные лотки SPB-RF75	
5	H9.1.1-SPB	Кабельные лотки SPB-RF100	
6	H9.1.1-SPB	Соединители SPB-RF	
7	H9.1.1-SPB	Горизонтальный поворот 90° SPB-RF40, SPB-RF50	
8	H9.1.1-SPB	Горизонтальный поворот 90° SPB-RF75, SPB-RF100	
9	H9.1.1-SPB	Горизонтальный поворот гибкий SPB-RF40, SPB-RF50	
10	H9.1.1-SPB	Горизонтальный поворот гибкий SPB-RF75; SPB-RF100	
11	H9.1.1-SPB	T-образный поворот SPB-RF40, SPB-RF50	
12	H9.1.1-SPB	T-образный поворот SPB-RF75; SPB-RF100	
13	H9.1.1-SPB	X-образный поворот SPB-RF40, SPB-RF50	
14	H9.1.1-SPB	X-образный поворот SPB-RF75; SPB-RF100	
15	H9.1.1-SPB	Вертикальный поворот SPB-RF40, SPB-RF50, SPB-RF75	
16	H9.1.1-SPB	Вертикальный поворот SPB-RF50, SPB-RF100	
17	H9.1.1-SPB	Аксессуары к SPB-RF (шарнир вертикальный, шарнир горизонтальный)	
18	H9.1.1-SPB	Аксессуары к SPB-RF (уменьшитель, делитель)	
19	H9.1.1-SPB	Аксессуары к SPB-RF (крышка торцевая)	
20	H9.1.1-SPB	Крепление лотков SPB-RF	
		Лестницы LOE	
21	H9.1.1-LOE	Основные элементы системы LOE	
22	H9.1.1-LOE	Кабельные лестницы LOE55	
23	H9.1.1-LOE	Кабельные лестницы LOE75	
24	H9.1.1-LOE	Кабельные лестницы LOE100	
25	H9.1.1-LOE	Соединители кабельных лестниц LOE	
26	H9.1.1-LOE	Горизонтальный поворот LOE55/75 R300	
27	H9.1.1-LOE	Горизонтальный поворот LOE100 R300	

Лист	Обозначение	Наименование	Примечание
28	H9.1.1-LOE	T-образный поворот LOE55/75 R300	
29	H9.1.1-LOE	T-образный поворот LOE100 R300	
30	H9.1.1-LOE	X-образный поворот LOE55/75 R300	
31	H9.1.1-LOE	X-образный поворот LOE100 R300	
32	H9.1.1-LOE	Аксессуары к LOE (Шарнир вертикальный, шарнир горизонтальный)	
33	H9.1.1-LOE	Аксессуары к LOE (горизонтальный поворот с помощью шарниров R300; R450; R600)	
34	H9.1.1-LOE	Аксессуары к LOE (горизонтальный поворот с помощью шарниров R750; R900)	
35	H9.1.1-LOE	Аксессуары к LOE (горизонтальный поворот с помощью шарниров R1200)	
36	H9.1.1-LOE	Аксессуары к LOE (уменьшитель, делитель)	
37	H9.1.1-LOE	Крепление лестниц LOE	
		Лестницы OE	
38	H9.1.1-OE	Основные элементы системы OE	
39	H9.1.1-OE	Кабельные лестницы OE100	
40	H9.1.1-OE	Кабельные лестницы OE125	
41	H9.1.1-OE	Кабельные лестницы OE150	
42	H9.1.1-OE	Аксессуары к OE (стыковой соединитель, шарнир горизонтальный, шарнир вертикальный)	
43	H9.1.1-OE	Горизонтальный поворот OE 90°	
44	H9.1.1-OE	Горизонтальный поворот OE 30°	
45	H9.1.1-OE	Горизонтальный поворот OE 45°	
46	H9.1.1-OE	Горизонтальный поворот OE 60°	
47	H9.1.1-OE	T-образный поворот OE 90°	
48	H9.1.1-OE	X-образный поворот OE 90°	
49	H9.1.1-OE	Вертикальный поворот OE 90°	
50	H9.1.1-OE	Составные элементы вертикальных поворотов	
51	H9.1.1-OE	Аксессуары к OE (уменьшитель)	

Согласовано

Взам.инв.№

Подп. и дата

Инв.№подл.

Изм.	Нуч.	Лист	Ндоп.	Подпись	Дата
Разраб.		Анкушин			05.23
Проверил		Горохов			05.23
Утв.		Пластовец			05.23

H9.1.1-C

Содержание

Лит.	Лист	Листов
И	1	2



Лист	Обозначение	Наименование	Примечание
52	H9.1.1-OE	Аксессуары к OE (делитель)	
53	H9.1.1-OE	Крепление лестниц OE	
54	H9.1.1-OE	Горизонтальный поворот с помощью шарниров	
55	H9.1.1-OE	Вертикальный поворот с помощью шарниров	
		Опорные конструкции	
56	H9.1.1-CH	Элементы опорных конструкций (СН60)	
57	H9.1.1-CH	Элементы опорных конструкций (профили)	
58	H9.1.1-CH	Элементы опорных конструкций (коннекторы)	
59	H9.1.1-CH	Элементы опорных конструкций (стартовые кронштейны)	
60	H9.1.1-CH	Элементы опорных конструкций (консоли)	
		Хомут-лента	
61	H9.1.1-BC	Крепление кабеля с помощью хомут-ленты	

Согласовано			
Взам.инв.№			
Подп. и дата			
Инв.№подл.			

Изм.	Нуч.	Лист	Н док.	Подпись	Дата

H9.1.1-С

Лист

2

Формат А3

Технические требования SPB-RF

Область применения

1. Типовые решения, представленные в данном альбоме, предназначены для проектирования и монтажа кабеленесущих систем на объектах гражданского строительства и промышленных предприятиях в условиях среднеагрессивной среды.
2. Системы кабельных лотков, элементы опорных конструкций, монтажные аксессуары, изготовленные согласно техническим условиям ГЛДМ.300101.001 ТУ, предназначены для прокладки силовых и вспомогательных кабельных сетей с целью обеспечения компактности и гибкости прокладываемых трасс, защиты от механических повреждений кабеля.

Данный типовой альбом разработан для системы кабельных лотков из оцинкованной стали (HDG) – класс 3 (ГОСТ 52868 п.6.5.2)

Рекомендации по проектированию

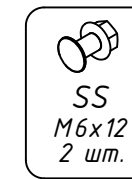
1. Конфигурацию кабельной трассы необходимо подбирать в соответствии с минимальным допустимым радиусом изгиба кабеля, указанным производителем кабеля.
2. Лотки должны быть закреплены на поворотах, подъемах, спусках, пересечениях, ответвлениях, обходах выступов и препятствий и в местах соединения, если они имеют разную ширину. Расстояние между точками крепления лотков и между опорными конструкциями должны быть указаны в проекте. При выборе расстояния между опорами необходимо принимать во внимание их несущую способность и предполагаемые нагрузки на лотки.
3. В коробах провода и кабели допускается прокладывать многослойно, с упорядоченным и произвольным взаимным расположением. Сумма сечений проводов и кабелей, рассчитанных по их наружным диаметрам, включая изоляцию и наружные оболочки, не должна превышать: для глухих коробов 35% сечения короба в свету; для коробов с открываемыми крышками – 40 %.
4. Крепление кабелей в пучках, многослойно в коробах, пучков кабелей к лоткам следует выполнять так, чтобы была предотвращена деформация оболочек кабелей под действием собственного веса и устройств крепления.
5. Аксессуары для кабельных лотков не поставляются в комплекте с крепежом. Крышки на прямолинейные и поворотные элементы поставляется без зажимов.
6. В каждом направлении кабельной трассы следует предусматривать запас емкости не менее 15% общей емкости коробов.

Указания по монтажу

1. Кабеленесущие конструкции в данном типовом альбоме не предназначены для установки механизмов и приспособлений для протяжки кабеля. Для установки указанных механизмов и приспособлений необходимо использовать специальные опорные элементы.
2. Монтаж систем проводить квалифицированным персоналом согласно рабочей документации по проекту, монтажным инструкциям производителя. Кабельные лотки SPB-RF поставляются стандартной длиной 3м. Стыковка секций кабельных лотков производится с использованием стыковых соединителей монтажным комплектом (болт+гайка с фланцем). Монтажный комплект не поставляется в комплекте с соединителями и фасонными изделиями.

Рекомендованный момент затяжки: M6-8 Нм, M10-55/40 Нм. (HDG).
Болт стопорный S-M LS-NU-M6x12 HDG

Пример обозначения



- Материал исполнения
- Диаметр резьбы x длина болта;
- Количество болтов для сборки узла

4. При проведении монтажа с использованием оцинкованных систем не допускать повреждения защитного покрытия элементов, в случае повреждения защитного покрытия рекомендуется обработать поврежденное место цинкосодержащим противокоррозионным составом.

Рекомендации по обработке элементов

1. При обработке изделий, сварке, шлифовке, резке использовать соответствующее защитное оборудование.
2. Резку элементов систем кабельных лотков производить специальным инструментом, предназначенным для применения по металлу, избегайте попадания искр от режущего инструмента на поверхность элементов из нержавеющей стали. Не допускайте перегрева металла в процессе резки. После проведения работ по резке необходимо удалить заусенцы, острые края с кромок элементов.
3. На выступающие торцы кабельных лотков установить специальные защитные накладки.

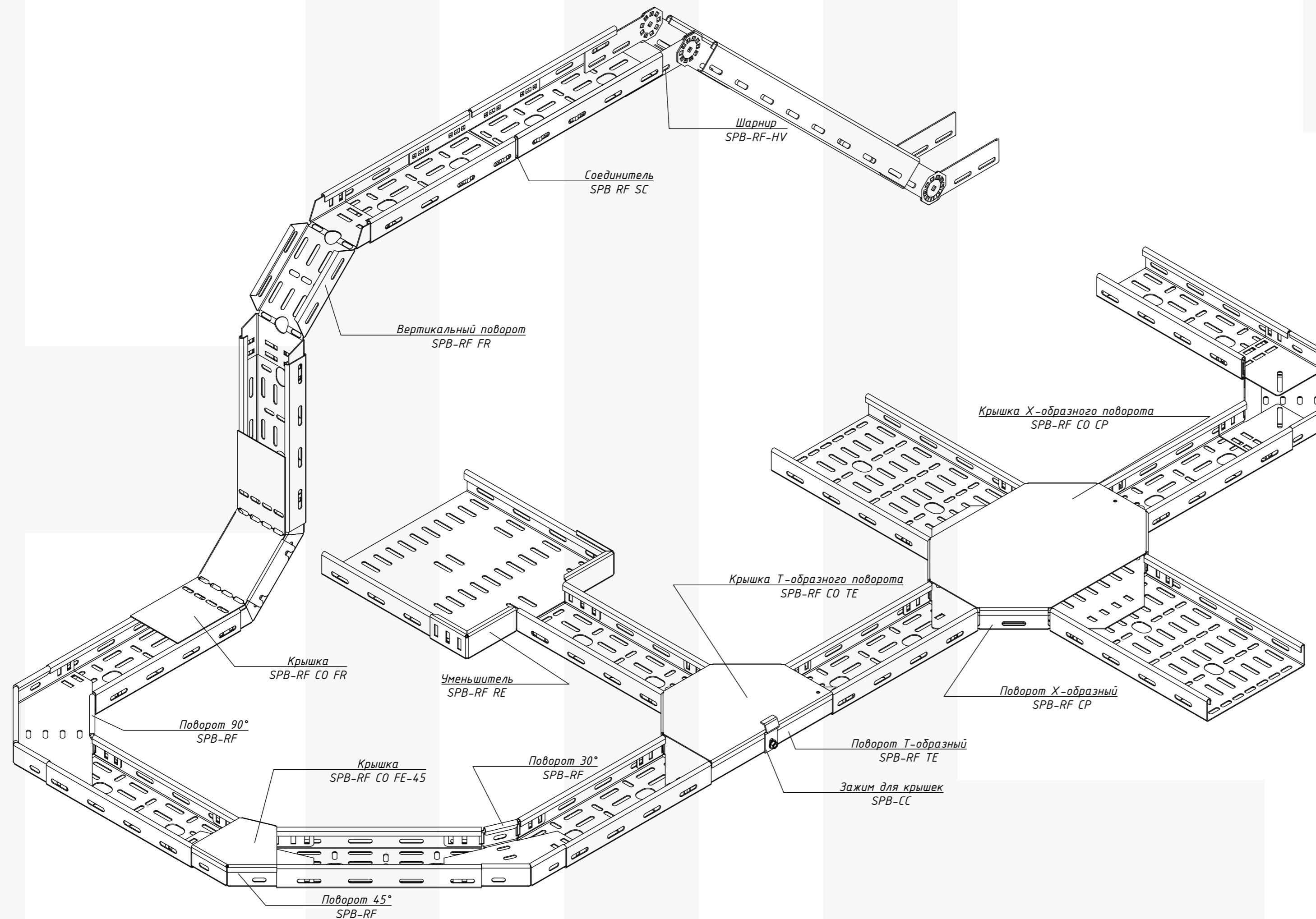
Эксплуатация

1. Эксплуатация систем кабельных лотков производится в соответствии с требованиями настоящего руководства по монтажу и эксплуатации, нормативной документации, действующей на территории объекта эксплуатации, и требованиями проектной документации.
2. При эксплуатации систем кабельных лотков запрещается превышать установленные в технической документации значения безопасной рабочей нагрузки.
3. Запрещается использование элементов систем кабельных лестниц, лотков в качестве пешеходных мостиков.
4. Проверку систем кабельных лотков производить согласно планов проверки кабельного хозяйства, действующего на объекте эксплуатации.

Согласовано			
Взам. инв. №			
Подп. и дата			
Инв. №подл.			

						Н9.1.1-ТТ			
Изм.	Нуч.	Лист	Ндоп.	Подпись	Дата	Технические требования	Лит.	Лист	Листов
Разраб.		Анкушин			05.23		и	1	2
Проверил		Горохов			05.23				
Утв.		Пластовец			05.23				

Основные элементы системы SPB-RF



Название	Обозначение	Расшифровка
Кабельный лоток	SPB-RF	Cable Tray
Соединитель лотка	SPB-RF SP	Splice Connector
Соединительная пластина	SPB-RF SP	Splice Plate
Крышка лотка	SPB-RF CO	Cover
Поворот гориз 90 град	SPB-RF FE 90	Flat Elbow 90
Крышка поворота 90 град	SPB-RF CO FE 90	Cover Flat Elbow 90
Поворот гориз 45 град	SPB-RF FE 45	Flat Elbow 45
Крышка поворота 45 град	SPB-RF CO FE 45	Cover Flat Elbow 45
Поворот T-образный	SPB-RF TE	Tee-Piece
Крышка T-поворота	SPB-RF CO-TE	Tee Cover
Поворот X-образный	SPB-RF CP	Cross-Piece
Крышка X-поворота	SPB-RF CO-CP	Cover Cross-Piece
Поворот вертикальный гибкий	SPB-RF FR	Flexi Riser
Крышка вертикального поворота	SPB-RF CO-FR	Cover Modular Flexi Riser
Шарнир вертикальный	SPB-RF HV	Hinge Vertical
Шарнир горизонтальный	SPB-RF HH	Hinge Horizontal
Делитель	SPB-RF DI	Divider
Уменьшитель	SPB-RF RE	Z-Reducer
Зажим для крышек	SPB-CC	Cover Clamp

- Алгоритм подбора кабельного лотка:
- Выбор кабельных лотков осуществляется по таким параметрам, как тип кабельного лотка, габаритные размеры лотка, допустимая нагрузка на лоток, защитное покрытие кабельного лотка в зависимости от условий эксплуатации
 - Шаг крепления между опорными конструкциями до 3 м.
 - Высота кабельного лотка должна быть больше максимального диаметра самого большого кабеля или пучка проводов в прокладке
 - Ширина кабельного лотка должна позволять прокладывать кабель в несколько рядов. Возможно разделение лотка перегородкой на каналы для силовых и слаботочных кабелей.
- Расчет площади сечения кабеля:
 $S_k = \pi \times R^2 \times N, \text{ мм}^2$
 S_k - площадь сечения, мм^2 ;
 R - радиус одного кабеля вместе с наружной оболочкой и изоляцией.
 N - количество кабеля одного диаметра
 Примечание: Полученное значение S_k необходимо увеличить на 25% для возможности дальнейшего расширения кабельной трассы, $S_{kr} = S_k \times 1,25$.

Для выбора кабельного лотка необходимо определить нагрузку, которая складывается из постоянных нагрузок (масса кабеля, масса элементов) и временных нагрузок.

					Н9.1.1-SPB		
					Этадия	Масса	Масштаб
Изм	Лист	N документа	Подпись	Дата	Элементы системы		
Разраб.		Анкушин		05.23			
Проверил		Горохов		05.23			
Утв.		Пластовец		05.23	Лист 1	Листов 20	
					Основные элементы системы SPB-RF		



Согласовано

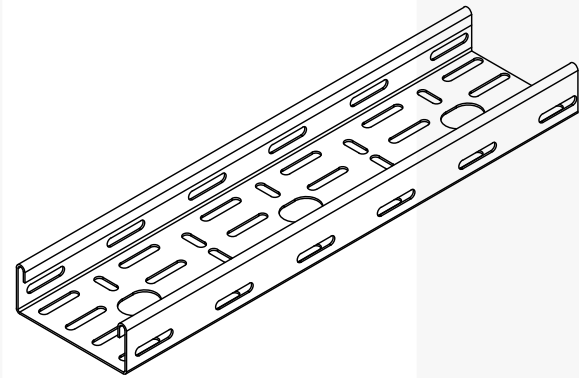
Взам.инв.№

Подп. и дата

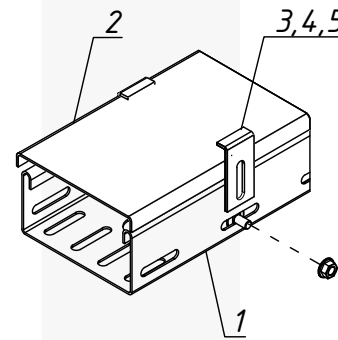
Инв.№подл.

Кабельные лотки

Кабельный лоток перфорированный



Сборочный чертеж



Крышки к кабельным лоткам

Крышка SPB CO-CT для кабельного лотка

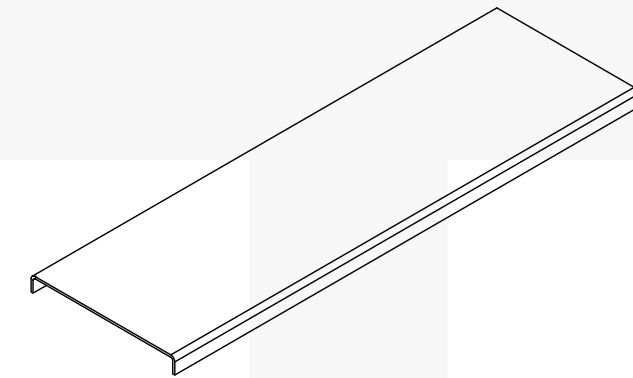


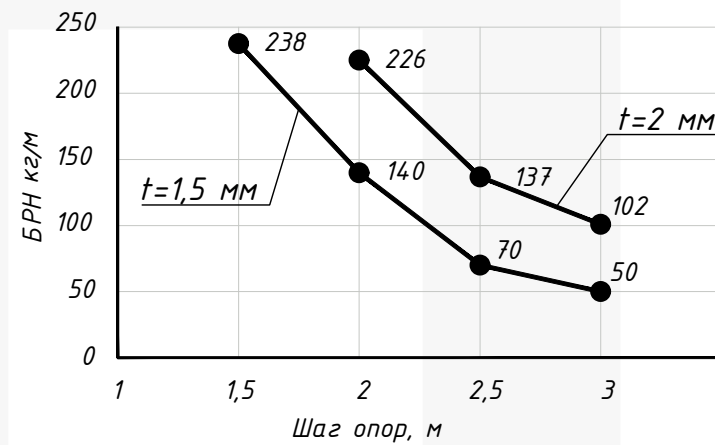
Таблица 1. Лоток SPB-RF40 перфорированный

Обозначение	Ширина, мм	Арт. Hilti	Арт. OS	Масса, кг/м
SPB-RF40-50-3000-1.5	50	3858621	1302000	1.77
SPB-RF40-100-3000-1.5	100	3858622	1302001	2.28
SPB-RF40-150-3000-1.5	150	3858623	1302002	2.79
SPB-RF40-200-3000-1.5	200	3858624	1302003	3.30
SPB-RF40-300-3000-2	300	3858625	1302004	6.50
SPB-RF40-400-3000-2	400	3858626	1302005	7.87
SPB-RF40-500-3000-2	500	3858627	1302006	9.50
SPB-RF40-600-3000-2	600	3858628	1302007	11.13

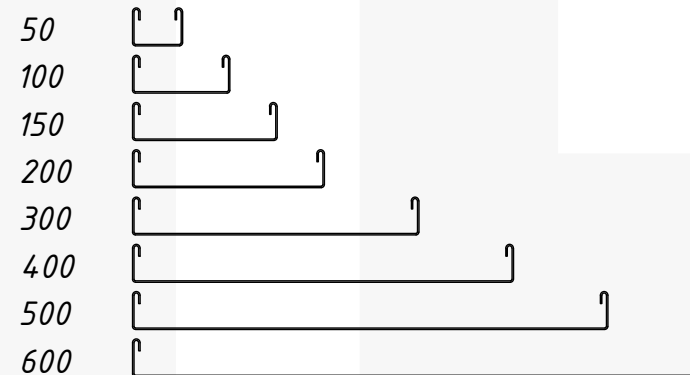
Таблица 2. Крышка SPB CO-CT

Обозначение	Ширина, мм	Арт. Hilti	Арт. OS	Масса, кг/м
SPB CO-CT-50-3000-1	50	3858708	109200	0.64
SPB CO-CT-100-3000-1	100	3858709	109201	1.06
SPB CO-CT-150-3000-1	150	3858710	109202	1.50
SPB CO-CT-200-3000-1	200	3858711	109203	1.93
SPB CO-CT-50-3000-1.5	50	3858736	1302600	0.95
SPB CO-CT-100-3000-1.5	100	3858738	1302601	1.58
SPB CO-CT-150-3000-1.5	150	3858739	1302602	2.22
SPB CO-CT-300-3000-1.5	300	3858712	109204	4.10
SPB CO-CT-400-3000-1.5	400	3858713	109205	5.37
SPB CO-CT-500-3000-1.5	500	3858714	109206	6.60
SPB CO-CT-600-3000-1.5	600	3858715	109207	7.90

Безопасная рабочая нагрузка для серии SPB-RF40



Ширина лотка, мм



Лоток кабельный SPB-RF40-100-3000-1.5 HDG

- SPB - серия;
- 40 - высота борта (мм);
- 100 - ширина (мм);
- 3000 - длина (мм);
- 1,5 - толщина (мм);
- HDG - материал.

Зажим для крышки SPB CC HDG (поз.3) используется для фиксации крышек прямолинейных частей и фасонных изделий. Количество зажимов на прямолинейный участок лотка длиной 3 м принять 4 шт. Болт стопорный и гайка не входит в комплект поставки.

Таблица 3. Спецификация

Поз.	Обозначение	Наименование	Ед.изм	Арт.
1	SPB-RF40-100 HDG	Лоток кабельный SPB-RF50-100-3000-1.5 HDG	м	3858622
2	SPB CO-CT-100-3000	Крышка SPB CO-CT-100-3000-1 HDG	шт.	3858709
3	SPB-RF CC HDG	Зажим крышки OS SPB-RF CC HDG	шт.	3858746
4	LS-M6x12 A4	Болт OS LS-M6x12 A4	шт.	3860401
5	LN-AV-FL-M6 A4	Гайка OS LN-AV-FL-M6 A4	шт.	3860429

H9.1.1-SPB

Изм	Лист	N документа	Подпись	Дата	Стадия	Масса	Масштаб
Разраб.		Анкушин		05.23	Элементы системы		
Проверил		Горохов		05.23			
Утв.		Пластовец		05.23			

Кабельные лотки SPB-RF40



Согласовано

Взам.инв.№

Подп. и дата

Инв.№подл.

Кабельные лотки

Кабельный лоток перфорированный

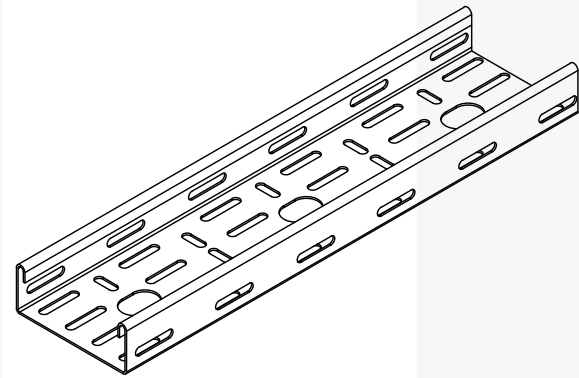


Таблица 1. Лоток SPB-RF50 перфорированный

Обозначение	Ширина, мм	Арт. Hilti	Арт. OS	Масса, кг/м
SPB-RF50-50-3000-1.5	50	3858629	69690	2.03
SPB-RF50-100-3000-1.5	100	3858631	69691	2.50
SPB-RF50-150-3000-1.5	150	3858632	69692	3.03
SPB-RF50-200-3000-1.5	200	3858633	69693	3.60
SPB-RF50-300-3000-1.5	300	3858634	69694	5.00
SPB-RF50-400-3000-1.5	400	3858635	69695	6.67
SPB-RF50-500-3000-1.5	500	3858636	69696	7.33
SPB-RF50-600-3000-1.5	600	3858637	69697	8.50

Сборочный чертеж

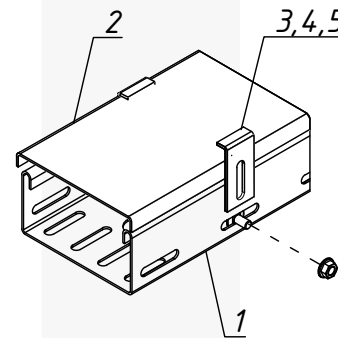


Таблица 2. Лоток SPB-RF50 неперфорированный

Обозначение	Ширина, мм	Арт. Hilti	Арт. OS	Масса, кг/м
SPB-RF50-U-50-3000-1.5	50	3858638	69714	2.03
SPB-RF50-U-100-3000-1.5	100	3858639	69715	2.50
SPB-RF50-U-150-3000-1.5	150	3826318	69716	9.10
SPB-RF50-U-200-3000-1.5	200	3856248	69717	10.80
SPB-RF50-U-300-3000-1.5	300	3858640	69718	5.00
SPB-RF50-U-400-3000-1.5	400	3858641	69719	6.63
SPB-RF50-U-500-3000-1.5	500	3858642	69720	8.00
SPB-RF50-U-600-3000-1.5	600	3858643	69721	9.17

Крышки к кабельным лоткам

Крышка SPB CO-CT для кабельного лотка

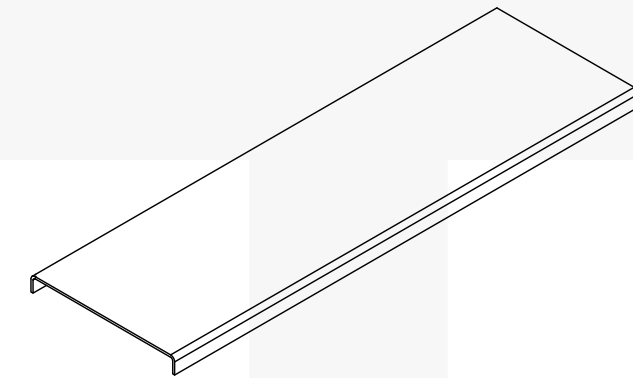
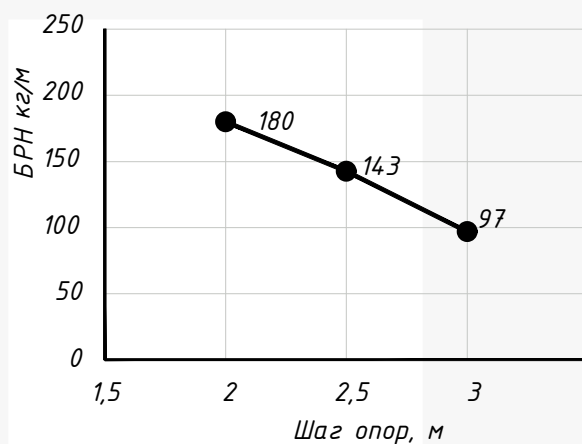


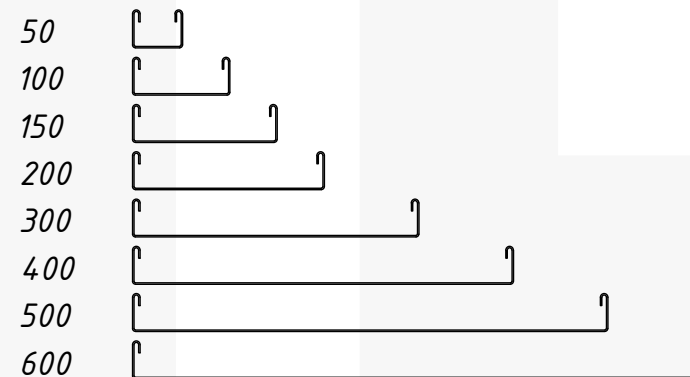
Таблица 3. Крышка SPB CO-CT

Обозначение	Ширина, мм	Арт. Hilti	Арт. OS	Масса, кг/м
SPB CO-CT-50-3000-1	50	3858708	109200	0.64
SPB CO-CT-100-3000-1	100	3858709	109201	1.06
SPB CO-CT-150-3000-1	150	3858710	109202	1.50
SPB CO-CT-200-3000-1	200	3858711	109203	1.93
SPB CO-CT-50-3000-1.5	50	3858736	1302600	0.95
SPB CO-CT-100-3000-1.5	100	3858738	1302601	1.58
SPB CO-CT-150-3000-1.5	150	3858739	1302602	2.22
SPB CO-CT-300-3000-1.5	300	3858712	109204	4.10
SPB CO-CT-400-3000-1.5	400	3858713	109205	5.37
SPB CO-CT-500-3000-1.5	500	3858714	109206	6.60
SPB CO-CT-600-3000-1.5	600	3858715	109207	7.90

Безопасная рабочая нагрузка для серии SPB-RF50



Ширина лотка, мм



Лоток кабельный SPB-RF50-100-3000-1,5 HDG

- SPB - серия;
- 50 - высота борта (мм);
- 100 - ширина (мм);
- 3000 - длина (мм);
- 1,5 - толщина (мм);
- HDG - материал.

Зажим для крышки SPB CC HDG (поз.3) используется для фиксации крышек прямолинейных частей и фасонных изделий. Количество зажимов на прямолинейный участок лотка длиной 3 м принять 4 шт. Болт стопорный и гайка не входит в комплект поставки.

Таблица 4. Спецификация

Поз.	Обозначение	Наименование	Ед.изм	Арт.
1	SPB-RF50-100 HDG	Лоток кабельный SPB-RF50-100-3000-1.5 HDG	м	3858631
2	SPB CO-CT-100-3000	Крышка SPB CO-CT-100-3000-1 HDG	шт.	3858709
3	SPB CC HDG	Зажим SPB CC HDG	шт.	3858746
4	LS-M6x12 A4	Болт OS LS-M6x12 A4	шт.	3860401
5	LN-AV-FL-M6 A4	Гайка OS LN-AV-FL-M6 A4	шт.	3860429

H9.1.1-SPB

Изм	Лист	N документа	Подпись	Дата	Элементы системы	Стадия	Масса	Масштаб
Разраб.		Анкушин		05.23	Кабельные лотки SPB-RF50			
Проверил		Горохов		05.23				
Утв.		Пластовец		05.23				
						Лист 3	Листов 20	



Согласовано

Взам. инв. №

Подп. и дата

Инв. №подл.

Кабельные лотки

Кабельный лоток перфорированный

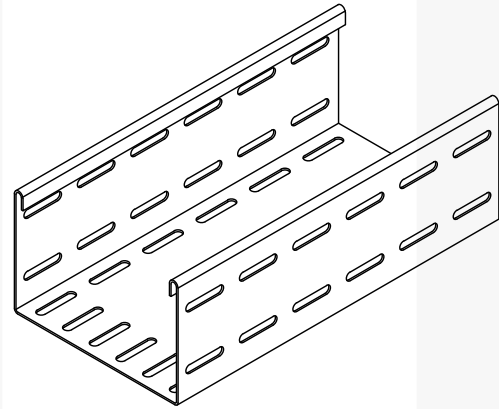
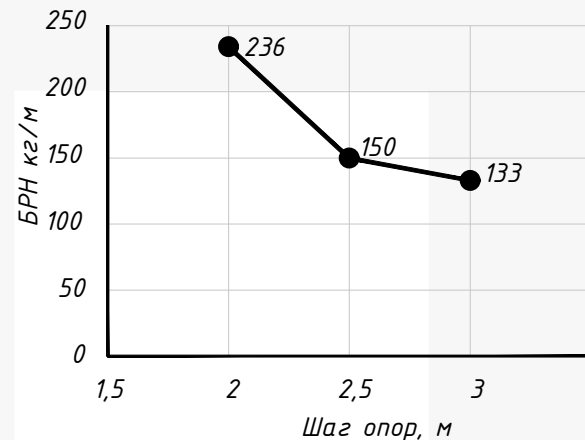


Таблица 1. Лоток SPB-RF75 перфорированный

Обозначение	Ширина, мм	Арт. Hilti	Арт. OS	Масса, кг/м
SPB-RF75-100-3000-1.5	100	3858659	88168	3.10
SPB-RF75-150-3000-1.5	150	3858660	88169	3.57
SPB-RF75-200-3000-1.5	200	3858661	88170	4.17
SPB-RF75-300-3000-1.5	300	3858662	69736	5.70
SPB-RF75-400-3000-1.5	400	3858663	69737	6.80
SPB-RF75-500-3000-1.5	500	3858664	69738	8.03
SPB-RF75-600-3000-1.5	600	3858665	69739	9.23

Безопасная рабочая нагрузка для серии SPB-RF75



Лоток кабельный SPB-RF75-100-3000-1,5 HDG

- SPB - серия;
- 75 - высота борта (мм);
- 100 - ширина (мм);
- 3000 - длина (мм);
- 1,5 - толщина (мм);
- HDG - материал.

Зажим для крышки SPB CC HDG (поз.3) используется для фиксации крышек прямолинейных частей и фасонных изделий. Количество зажимов на прямолинейный участок лотка длиной 3 м принять 4 шт. Болт стопорный и гайка не входит в комплект поставки.

Сборочный чертеж

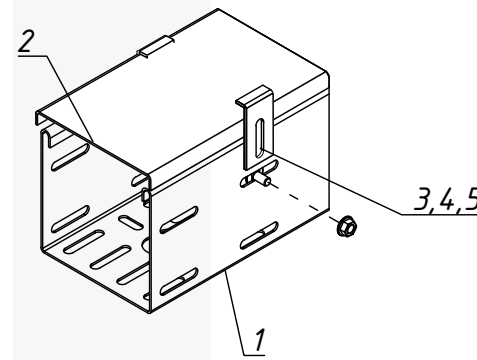
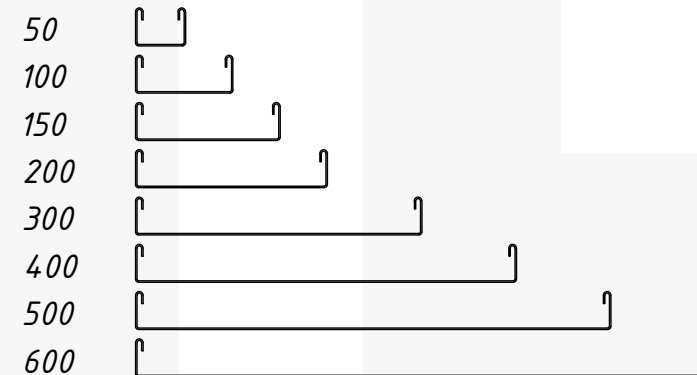


Таблица 2. Лоток SPB-RF75 неперфорированный

Обозначение	Ширина, мм	Арт. Hilti	Арт. OS	Масса, кг/м
SPB-RF75-U-100-3000-1.5	100	3858666	88286	3.50
SPB-RF75-U-150-3000-1.5	150	3858667	88287	4.10
SPB-RF75-U-200-3000-1.5	200	3858668	88288	4.73
SPB-RF75-U-300-3000-1.5	300	3858669	69742	6.00
SPB-RF75-U-400-3000-1.5	400	3858670	69743	7.27
SPB-RF75-U-500-3000-1.5	500	3858671	69744	8.52
SPB-RF75-U-600-3000-1.5	600	3858672	69745	9.77

Ширина лотка, мм



Крышки к кабельным лоткам

Крышка SPB CO-CT для кабельного лотка

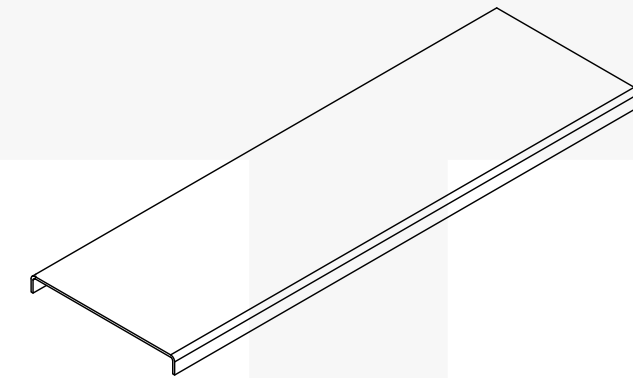


Таблица 3. Крышка SPB CO-CT

Обозначение	Ширина, мм	Арт. Hilti	Арт. OS	Масса, кг/м
SPB CO-CT-50-3000-1	50	3858708	109200	0.64
SPB CO-CT-100-3000-1	100	3858709	109201	1.06
SPB CO-CT-150-3000-1	150	3858710	109202	1.50
SPB CO-CT-200-3000-1	200	3858711	109203	1.93
SPB CO-CT-50-3000-1.5	50	3858736	1302600	0.95
SPB CO-CT-100-3000-1.5	100	3858738	1302601	1.58
SPB CO-CT-150-3000-1.5	150	3858739	1302602	2.22
SPB CO-CT-300-3000-1.5	300	3858712	109204	4.10
SPB CO-CT-400-3000-1.5	400	3858713	109205	5.37
SPB CO-CT-500-3000-1.5	500	3858714	109206	6.60
SPB CO-CT-600-3000-1.5	600	3858715	109207	7.90

Таблица 4. Спецификация

Поз.	Обозначение	Наименование	Ед.изм	Арт.
1	SPB-RF75-100 HDG	Лоток кабельный SPB-RF75-100-3000-1.5 HDG	м	3858659
2	SPB CO-CT-100-3000	Крышка SPB CO-CT-100-3000-1 HDG	шт.	3858709
3	SPB CC HDG	Зажим SPB CC HDG	шт.	3858747
4	LS-M6x12 A4	Болт OS LS-M6x12 A4	шт.	3860401
5	LN-AV-FL-M6 A4	Гайка OS LN-AV-FL-M6 A4	шт.	3860429

H9.1.1-SPB

Изм	Лист	N документа	Подпись	Дата	Стадия	Масса	Масштаб
Разраб.		Анкушин		05.23	Элементы системы		
Проверил		Горохов		05.23			
Утв.		Пластовец		05.23			
					Лист 4	Листов 20	

Кабельные лотки SPB-RF75



Согласовано

Взам. инв. №

Подп. и дата

Инв. №подл.

Кабельные лотки

Кабельный лоток перфорированный

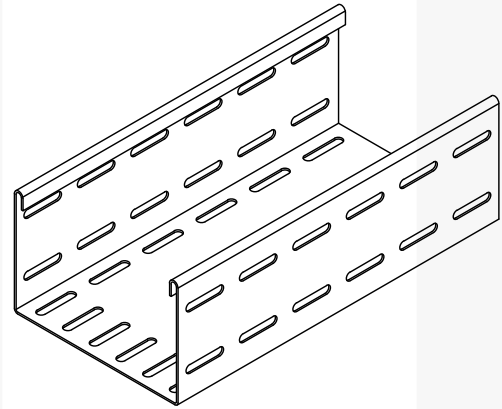


Таблица 1. Лоток SPB-RF100 перфорированный

Обозначение	Ширина, мм	Арт. Hilti	Арт. OS	Масса, кг/м
SPB-RF100-100-3000-1.5	100	3858673	58137	3.67
SPB-RF100-150-3000-1.5	150	3858674	58138	4.20
SPB-RF100-200-3000-1.5	200	3858675	58139	4.73
SPB-RF100-300-3000-1.5	300	3858676	58140	6.33
SPB-RF100-400-3000-1.5	400	3858677	58141	7.43
SPB-RF100-500-3000-1.5	500	3858678	58142	8.63
SPB-RF100-600-3000-1.5	600	3858679	58143	9.83

Таблица 2. Лоток SPB-RF100 перфорированный

Обозначение	Ширина, мм	Арт. Hilti	Арт. OS	Масса, кг/м
SPB-RF100-100-3000-2	100	3858680	58151	4.97
SPB-RF100-150-3000-2	150	3858681	58152	5.60
SPB-RF100-200-3000-2	200	3858682	58153	6.27
SPB-RF100-300-3000-2	300	3858683	58154	8.37
SPB-RF100-400-3000-2	400	3858684	58155	9.83
SPB-RF100-500-3000-2	500	3858685	58156	11.47
SPB-RF100-600-3000-2	600	3858686	58157	13.13

Лоток кабельный SPB-RF100-100-3000-1,5 HDG

- SPB - серия;
- 100 - высота борта (мм);
- 100 - ширина (мм);
- 3000 - длина (мм);
- 1,5 - толщина (мм);
- HDG - материал.

Зажим для крышки SPB CC HDG (поз.3) используется для фиксации крышек прямолинейных частей и фасонных изделий. Количество зажимов на прямолинейный участок лотка длиной 3 м принять 4 шт. Болт - стопорный и гайка не входит в комплект поставки.

Сборочный чертеж

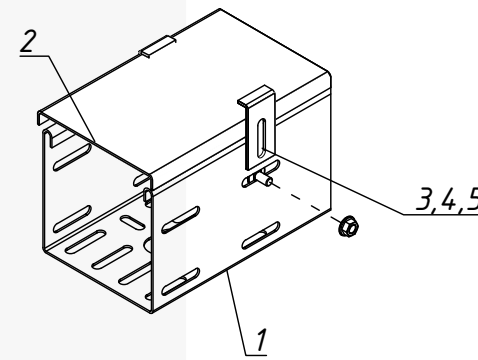
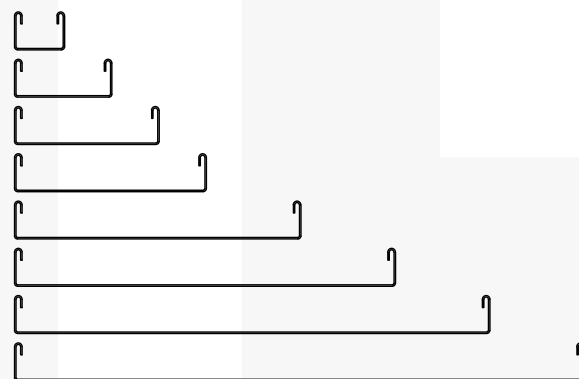
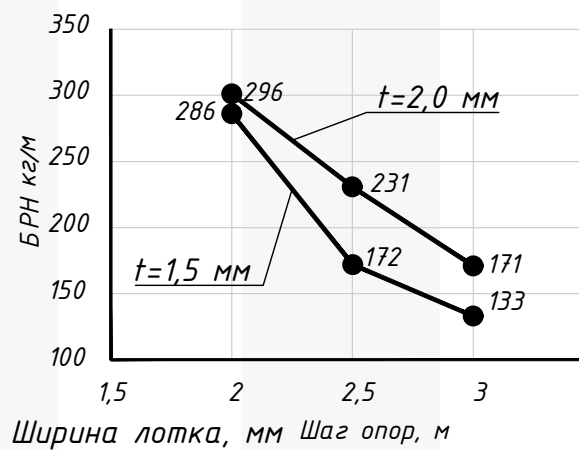


Таблица 3. Лоток SPB-RF100 неперфорированный

Обозначение	Ширина, мм	Арт. Hilti	Арт. OS	Масса, кг/м
SPB-RF100-U-100-3000-1.5	100	3858687	69753	4.17
SPB-RF100-U-150-3000-1.5	150	3858688	69754	4.90
SPB-RF100-U-200-3000-1.5	200	3858689	69755	5.43
SPB-RF100-U-300-3000-1.5	300	3858690	69756	6.67
SPB-RF100-U-400-3000-1.5	400	3858691	69757	7.97
SPB-RF100-U-500-3000-1.5	500	3858692	69758	9.20
SPB-RF100-U-600-3000-1.5	600	3858693	69759	10.50

Безопасная рабочая нагрузка для серии SPB-RF100



Крышки к кабельным лоткам

Крышка SPB CO-CT для кабельного лотка

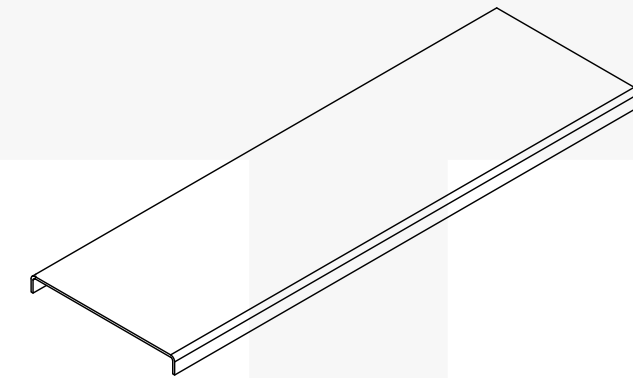


Таблица 4. Крышка SPB CO-CT

Обозначение	Ширина, мм	Арт. Hilti	Арт. OS	Масса, кг/м
SPB CO-CT-100-3000-1	100	3858709	109201	1.06
SPB CO-CT-150-3000-1	150	3858710	109202	1.50
SPB CO-CT-200-3000-1	200	3858711	109203	1.93
SPB CO-CT-100-3000-1.5	100	3858738	1302601	1.58
SPB CO-CT-150-3000-1.5	150	3858739	1302602	2.22
SPB CO-CT-300-3000-1.5	300	3858712	109204	4.10
SPB CO-CT-400-3000-1.5	400	3858713	109205	5.37
SPB CO-CT-500-3000-1.5	500	3858714	109206	6.60
SPB CO-CT-600-3000-1.5	600	3858715	109207	7.90

Таблица 5. Спецификация

Поз.	Обозначение	Наименование	Ед.изм	Арт.
1	SPB-RF100-100 HDG	Лоток кабельный SPB-RF100-100-3000-1.5 HDG	м	3858673
2	SPB CO-CT-100-3000	Крышка SPB CO-CT-100-3000-1 HDG	шт.	3858709
3	SPB CC HDG	Зажим SPB CC HDG	шт.	3858747
4	LS-M6x12 A4	Болт OS LS-M6x12 A4	шт.	3860401
5	LN-AV-FL-M6 A4	Гайка OS LN-AV-FL-M6 A4	шт.	3860429

H9.1.1-SPB

Изм					Элементы системы			Стадия	Масса	Масштаб
Изм	Лист	N документа	Подпись	Дата						
Разраб.		Анкушин		05.23						
Проверил		Горохов		05.23						
Утв.		Пластовец		05.23						
Кабельные лотки SPB-RF100								Лист 5	Листов 20	



Согласовано

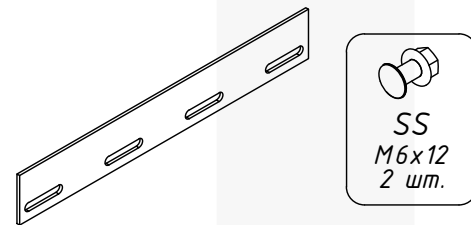
Взам. инв. №

Подп. и дата

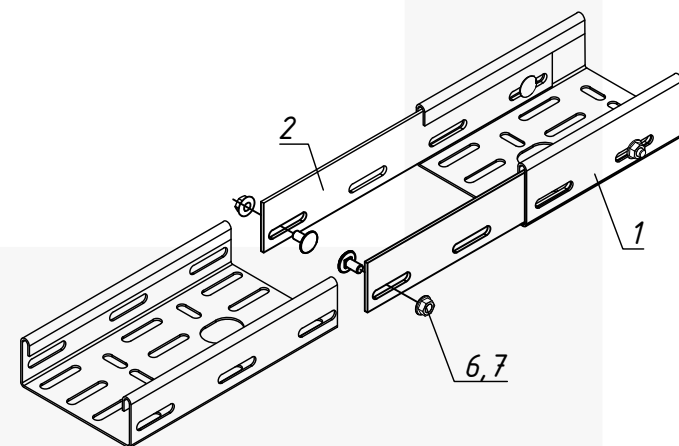
Инв. №подл.

Соединители SPB-RF

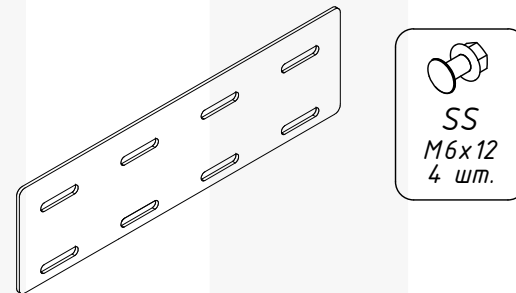
Стыковой соединитель SPB-RF50 SC



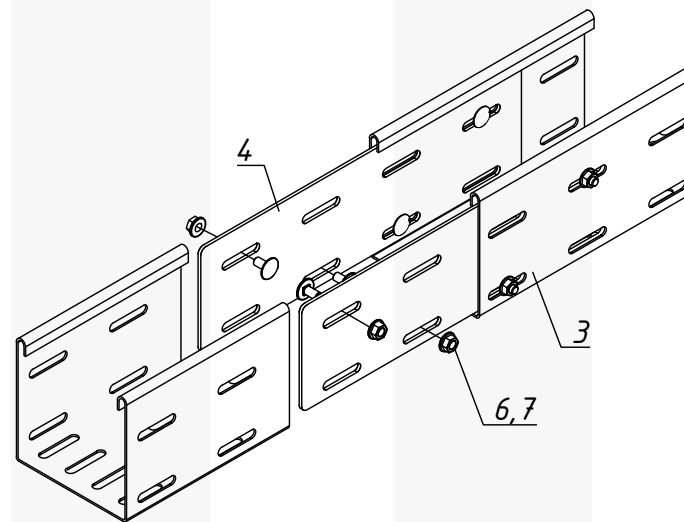
Сборочный чертеж



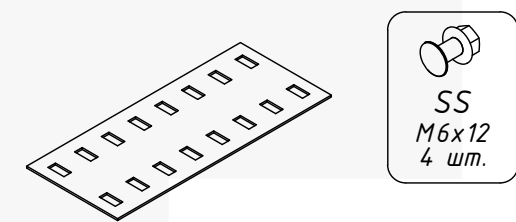
Стыковой соединитель SPB-RF100 SC



Сборочный чертеж



Соединительная пластина SPB-RF SP



Сборочный чертеж

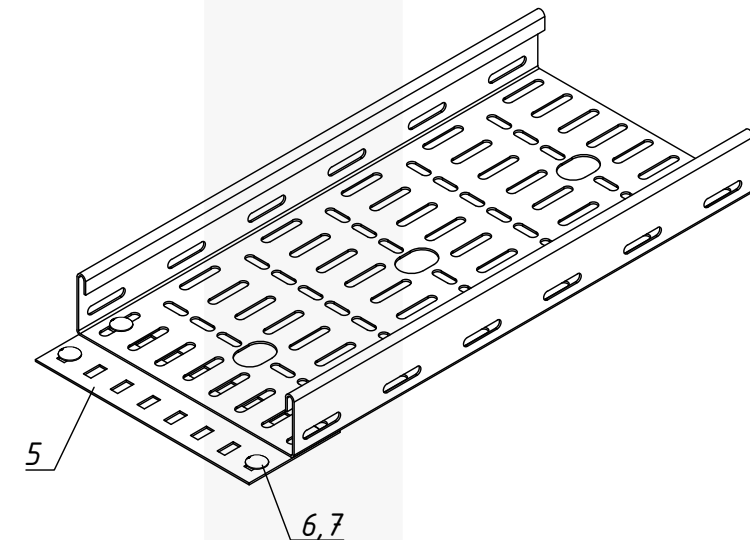


Таблица 1. Соединитель стыковой

Обозначение	Арт. Hilti	Арт. OS	Масса, кг
SPB-RF40 SC OU HDG	3858741	66909	0.18
SPB-RF50 SC HDG	3858742	88372A	0.23
SPB-RF75 SC HDG	3858744	88196A	0.30
SPB-RF100 SC HDG	3858745	58608A	0.50

Таблица 2. Соединительная пластина

Обозначение	Арт. Hilti	Арт. OS	Масса, кг
SPB SC 85x200 HDG	3862108	1302167	0.23

Рекомендуется использовать соединительную пластину SPB-RF SP для лотков шириной более 300 мм.

Таблица 3. Спецификация

Поз.	Обозначение	Наименование	Ед.изм	Арт.
1	SPB-RF50-100 HDG	Лоток кабельный SPB-RF50-100 HDG	м	3858631
2	SPB-RF50 SC HDG	Соединитель стандартный SPB-RF50 SC HDG	шт.	3858742
3	SPB-RF100-100 HDG	Лоток кабельный SPB-RF100-100 HDG	м	3858673
4	SPB-RF100 SC HDG	Соединитель стандартный SPB-RF100 SC HDG	шт.	3858745
5	SPB SC 85x200 HDG	Соединительная пластина SPB SC 85x200 HDG	шт.	3862108
6	LS-M6x12 A4	Болт OS LS-M6x12 A4	шт.	3860401
7	LN-AV-FL-M6 A4	Гайка OS LN-AV-FL-M6 A4	шт.	3860429

Соединение лотков между собой осуществляется соединителем стыковым
Соединитель стыковой SPB-RF50 SC HDG:

- SPB - серия;
- 50 - высота;
- SC - тип соединителя;
- HDG - материал.

Соединитель стыковой не поставляется в комплекте с болтом стопорным M6x12 SS для

- SPB-RF40 SC OU HDG -2 шт;
- SPB-RF50 SC HDG -2 шт;
- SPB-RF75 SC HDG-4 шт.
- SPB-RF100 SC HDG-4 шт.

*при необходимости увеличения количества болтов до 4(8) шт-болты заказать отдельно.

Рекомендуется использовать соединительную пластину SPB-RF SP для лотков шириной более 300 мм. M6x12 крепеж в комплекте.

H9.1.1-SPB

Изм	Лист	N документа	Подпись	Дата	Стадия	Масса	Масштаб
Разраб.		Анкушин		05.23	Элементы системы		
Проверил		Горохов		05.23			
Утв.		Пластовец		05.23			
					Лист 6	Листов 20	
Соединители SPB-RF							

Согласовано

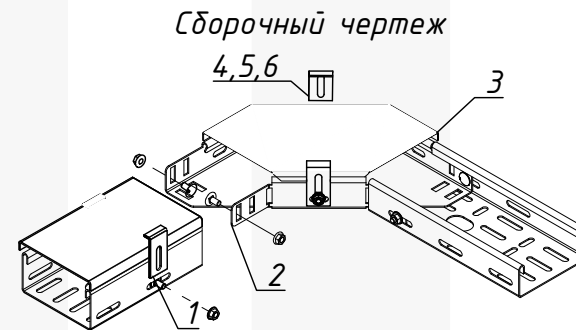
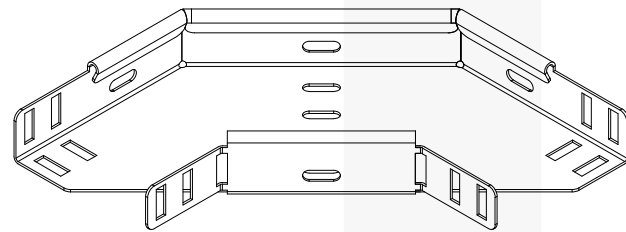
Взам.инв.№

Подп. и дата

Инв.№подл.

Горизонтальный поворот 90°

Поворот горизонтальный 90°



Крышки к горизонтальному повороту 90°

Крышка к горизонтальному повороту SPB-RF CO-FE-90

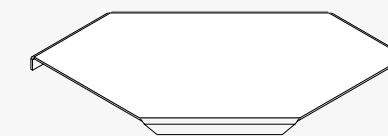


Таблица 1. Поворот горизонтальный SPB-RF40-90

Обозначение	Арт. Hilti	Арт. OS	Масса, кг
SPB-RF40-90-50-R75 HDG	3858873	67182	0.38
SPB-RF40-90-100-R75 HDG	3858874	67183	0.60
SPB-RF40-90-150-R75 HDG	3858875	67184	0.97
SPB-RF40-90-200-R75 HDG	3858876	67185	1.22
SPB-RF40-90-300-R75 HDG	3858877	67186	2.13
SPB-RF40-90-400-R75 HDG	3858878	67187	3.10
SPB-RF40-90-500-R75 HDG	3858879	67188	4.00
SPB-RF40-90-600-R75 HDG	3858880	67189	4.80

Таблица 2. Поворот горизонтальный SPB-RF50-90

Обозначение	Арт. Hilti	Арт. OS	Масса, кг
SPB-RF50-90-50-R75 HDG	3858889	80702	0.45
SPB-RF50-90-100-R75 HDG	3858891	80704	0.80
SPB-RF50-90-150-R75 HDG	3858892	80705	1.10
SPB-RF50-90-200-R75 HDG	3858893	80706	1.50
SPB-RF50-90-300-R75 HDG	3858894	80707	2.50
SPB-RF50-90-400-R75 HDG	3858895	80708	3.30
SPB-RF50-90-500-R75 HDG	3858896	80709	4.70
SPB-RF50-90-600-R75 HDG	3858897	80710	6.20

Таблица 3. Крышка к горизонтальному повороту

Обозначение	Арт. Hilti	Арт. OS	Масса, кг	Кол-во крепежных зажимов для крышки
SPB-RF CO-90-50-R75 HDG	3858849	79179	0.16	2
SPB-RF CO-90-100-R75 HDG	3858850	79180	0.34	2
SPB-RF CO-90-150-R75 HDG	3858851	79181	0.56	2
SPB-RF CO-90-200-R75 HDG	3858852	79182	0.83	2
SPB-RF CO-90-300-R75 HDG	3858853	79183	1.53	4
SPB-RF CO-90-400-R75 HDG	3858854	79184	2.44	4
SPB-RF CO-90-500-R75 HDG	3858855	80849	3.50	4
SPB-RF CO-90-600-R75 HDG	3858856	80845	4.88	4

Таблица 4. Спецификация элементов

Поз.	Обозначение	Наименование	Ед.изм	Арт.	
1	SPB-RF50-100 HDG	Лоток кабельный SPB-RF50-100-3000-1.5 HDG	м	3858630	
2	SPB-RF50-90-100-R75 HDG	Поворот горизонтальный SPB-RF50-90-100-R75 HDG	шт.	3858891	
3	SPB-RF CO-FE-90-100-R75 HDG	Крышка SPB-RF CO-FE-90-100-R75	шт.	3858850	
4	SPB CC HDG	Зажим SPB CC HDG	шт.	3858746	
5	LS-M6x12 A4	Болт OS LS-M6x12 A4	шт.	3860401	
6	LN-AV-FL-M6 A4	Гайка OS LN-AV-FL-M6 A4	шт.	3860429	
H9.1.1-SPB					
			Стадия	Масса	Масштаб
Изм	Лист	N документа	Подпись	Дата	
Разраб.		Анкушин		05.23	
Проверил		Горохов		05.23	
Утв.		Пластовец		05.23	
			Лист 7	Листов 20	
			Горизонтальный поворот 90° SPB-RF40, SPB-RF50		

Крепление любого поворотного элемента не требует дополнительных соединителей стыковых, поворотный элемент вставляется в лоток, после чего крепится к стенкам лотка.

Допустимое расстояние от поворотного элемента до опоры не более 300 мм.

Поворот горизонтальный SPB-RF50-90-100-R75 HDG:

- SPB - серия;
- RF - тип;
- 50 - высота борта (мм);
- 90 - угол поворота (град);
- 100 - ширина (мм);
- R75 - радиус поворота;
- HDG - материал.

Согласовано

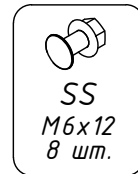
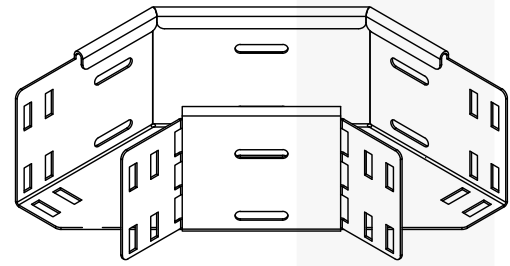
Взам. инв. №

Подп. и дата

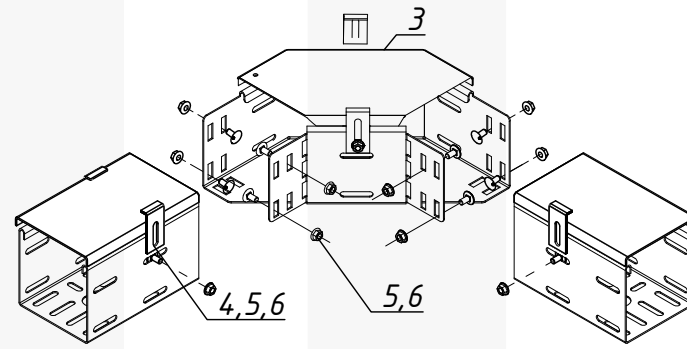
Инв. №подл.

Горизонтальный поворот 90°

Поворот горизонтальный SPB-RF



Сборочный чертеж



Крышки к горизонтальному повороту 90°

Крышка к горизонтальному повороту SPB-RF CO-FE-90

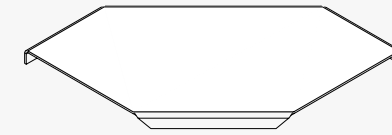


Таблица 1. Поворот горизонтальный SPB-RF75-90

Обозначение	Арт. Hilti	Арт. OS	Масса, кг
SPB-RF75-90-100-R75 HDG	3858907	88175	0.95
SPB-RF75-90-150-R75 HDG	3858908	88176	1.30
SPB-RF75-90-200-R75 HDG	3858909	88177	1.70
SPB-RF75-90-300-R75 HDG	3858910	88178	2.50
SPB-RF75-90-400-R75 HDG	3858911	88179	3.90
SPB-RF75-90-500-R75 HDG	3858912	88180	4.90
SPB-RF75-90-600-R75 HDG	3858913	88181	6.50

Таблица 2. Поворот горизонтальный SPB-RF100-90

Обозначение	Арт. Hilti	Арт. OS	Масса, кг
SPB-RF100-90-100-R75 HDG	3858920	88414A	1.00
SPB-RF100-90-150-R75 HDG	3858921	88415A	1.46
SPB-RF100-90-200-R75 HDG	3858922	88416A	1.90
SPB-RF100-90-300-R75 HDG	3858923	88417A	2.90
SPB-RF100-90-400-R75 HDG	3858924	88418A	4.20
SPB-RF100-90-500-R75 HDG	3858925	88419A	5.40
SPB-RF100-90-600-R75 HDG	3858926	88420A	7.00

Таблица 3. Крышка к горизонтальному повороту

Обозначение	Арт. Hilti	Арт. OS	Масса, кг	Кол-во крепежных зажимов для крышки
SPB-RF CO-90-100-R75 HDG	3858850	79180	0.34	2
SPB-RF CO-90-150-R75 HDG	3858851	79181	0.56	2
SPB-RF CO-90-200-R75 HDG	3858852	79182	0.83	2
SPB-RF CO-90-300-R75 HDG	3858853	79183	1.53	4
SPB-RF CO-90-400-R75 HDG	3858854	79184	2.44	4
SPB-RF CO-90-500-R75 HDG	3858855	80849	3.50	4
SPB-RF CO-90-600-R75 HDG	3858856	80845	4.88	4

Таблица 4. Спецификация элементов

Поз.	Обозначение	Наименование	Ед.изм	Арт.	
1	SPB-RF100-100-3000-1.5	Лоток кабельный SPB-RF100-100-3000-1.5 HDG	м	3858673	
2	SPB-RF100-90-100-R75 HDG	Поворот горизонтальный SPB-RF100-90-100-R75 HDG	шт.	3858920	
3	SPB-RF CO-FE-90-100-R75 HDG	Крышка SPB-RF CO-FE-90-100-R75	шт.	3858850	
4	SPB CC HDG	Зажим SPB CC HDG	шт.	3858747	
5	LS-M6x12 A4	Болт OS LS-M6x12 A4	шт.	3860401	
6	LN-AV-FL-M6 A4	Гайка OS LN-AV-FL-M6 A4	шт.	3860429	
H9.1.1-SPB					
			Стадия	Масса	Масштаб
Изм	Лист	N документа	Подпись	Дата	
Разраб.		Анкушин		05.23	
Проверил		Горохов		05.23	
Утв.		Пластовец		05.23	
			Лист 8	Листов 20	
			Горизонтальный поворот 90° SPB-RF75, SPB-RF100		



Согласовано

Взам. инв. №

Подп. и дата

Инв. №подл.

Крепление любого поворотного элемента не требует дополнительных соединителей стыковых, поворотный элемент вставляется в лоток, после чего крепится к стенкам лотка.

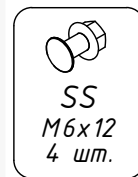
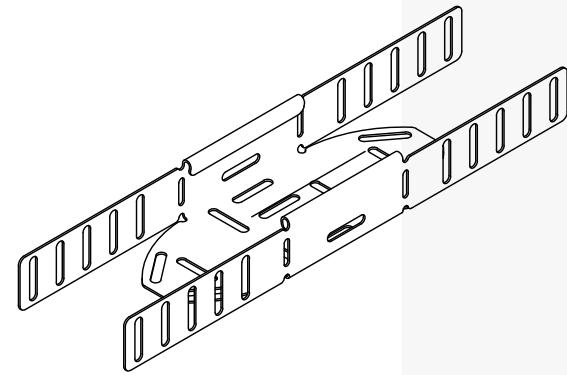
Допустимое расстояние от поворотного элемента до опоры не более 300 мм.

Поворот горизонтальный SPB-RF100-90-100-R75 HDG:

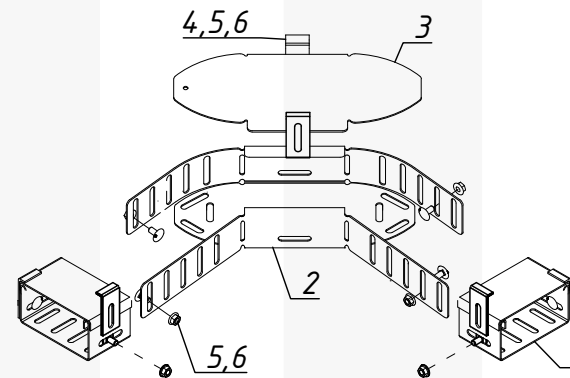
- SPB - серия;
- RF - тип;
- 100 - высота борта (мм);
- 90 - угол поворота (град);
- 100 - ширина (мм);
- R75 - радиус поворота;
- HDG - материал.

Поворот гибкий 0°-90°

Поворот гибкий SPB-RF



Сборочный чертеж



Крышки к горизонтальному повороту 45°

Крышка к повороту горизонтальному SPB-RF CO-FE45

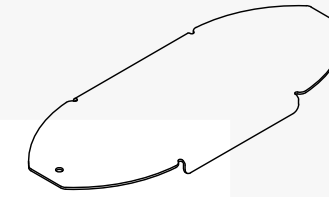


Таблица 1. Поворот гибкий SPB-RF40 EF

Обозначение	Арт. Hilti	Арт. OS	Масса, кг
SPB-RF40-EF-50-R75	3858881	60260A	0.37
SPB-RF40-EF-100-R75	3858882	60262A	0.56
SPB-RF40-EF-150-R75	3858883	60260A	0.87
SPB-RF40-EF-200-R75	3858884	60262A	1.20
SPB-RF40-EF-300-R75	3858885	60260A	2.10
SPB-RF40-EF-400-R75	3858886	60262A	3.30
SPB-RF40-EF-500-R75	3858887	60260A	4.80
SPB-RF40-EF-600-R75	3858888	60262A	6.60

Таблица 2. Поворот гибкий SPB-RF50 EF

Обозначение	Арт. Hilti	Арт. OS	Масса, кг
SPB-RF50-EF-50-R75	3858898	54835A	0.42
SPB-RF50-EF-100-R75	3858899	54837A	0.64
SPB-RF50-EF-150-R75	3858900	54838A	0.93
SPB-RF50-EF-200-R75	3858901	54839A	1.30
SPB-RF50-EF-300-R75	3858902	54840A	2.30
SPB-RF50-EF-400-R75	3858903	54841A	3.50
SPB-RF50-EF-500-R75	3858904	54842A	5.10
SPB-RF50-EF-600-R75	3858905	54843A	6.81

Таблица 3. Крышка к горизонтальному повороту

Обозначение	Арт. Hilti	Арт. OS	Масса, кг	Кол-во крепежных зажимов для крышки
SPB CO-EF-50-R75	3858857	58717	0.14	2
SPB CO-EF-100-R75	3858858	58719	0.32	2
SPB CO-EF-150-R75	3858859	58720	0.58	2
SPB CO-EF-200-R75	3858860	58721	0.91	2
SPB CO-EF-300-R75	3858861	58722	1.80	2
SPB CO-EF-400-R75	3858862	58723	3.00	2
SPB CO-EF-500-R75	3858863	58724	4.50	2
SPB CO-EF-600-R75	3858864	58725	6.20	2

Таблица 4. Спецификация элементов

Поз.	Обозначение	Наименование	Ед.изм	Арт.
1	SPB-RF50-100 HDG	Лоток кабельный SPB-RF50-100-3000-1.5 HDG	м	3858631
2	SPB-RF50-EF-100-R75 HDG	Поворот гибкий SPB-RF50-EF-100-R75 HDG	шт.	3858899
3	SPB CO-EF-100-R75 HDG	Крышка SPB CO-EF-100-R75 HDG	шт.	3858858
4	SPB CC HDG	Зажим SPB CC HDG	шт.	3858746
5	LS-M6x12 A4	Болт OS LS-M6x12 A4	шт.	3860401
6	LN-AV-FL-M6 A4	Гайка OS LN-AV-FL-M6 A4	шт.	3860429

H9.1.1-SPB

Элементы системы

Стадия	Масса	Масштаб
Лист 9	Листов 20	

Горизонтальный поворот гибкий SPB-RF40, SPB-RF50



Крепление поворотного элемента не требует дополнительных соединителей стыковых. Поворотный элемент вкладывается (вставляется) в лоток, после чего крепится к стенкам лотка.

Допустимое расстояние от поворотного элемента до суппорта не более 300мм.

Поворот горизонтальный 45 град не поставляется в комплекте с болтом стопорным M6x12 SS:

SPB-RF40-EF-100-R75 - 4 шт.

SPB-RF50-EF-100-R75 - 4 шт.

Поворот горизонтальный SPB-RF50-EF-100-R75.

- SPB - серия;
- RF - тип;
- 50 - высота борта;
- EF - гибкий поворот 0-90°;
- 100 - ширина (мм);
- R75 - радиус поворота.

Согласовано

Взам.инв.№

Подп. и дата

Инв.№подл.

Поворот гибкий 0°-90°

Поворот гибкий SPB-RF

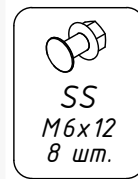
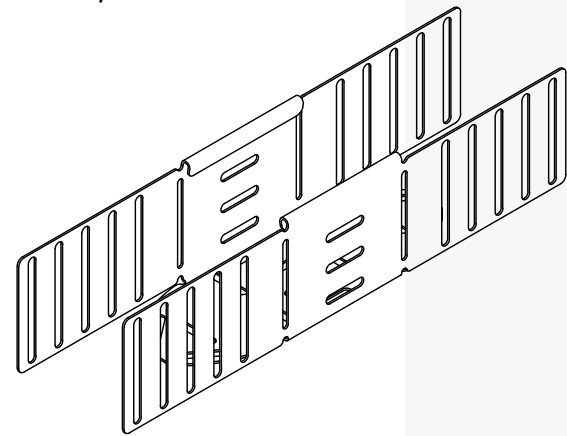


Таблица 1. Поворот гибкий SPB-RF75 EF

Обозначение	Арт. Hilti	Арт. OS	Масса, кг
SPB-RF75-EF-100-R75	3858914	54928A	0.90
SPB-RF75-EF-200-R75	3858915	54930A	1.60
SPB-RF75-EF-300-R75	3858916	54931A	2.60
SPB-RF75-EF-400-R75	3858917	54930A	3.90
SPB-RF75-EF-500-R75	3858918	54931A	5.50
SPB-RF75-EF-600-R75	3858919	54930A	7.40

Сборочный чертеж

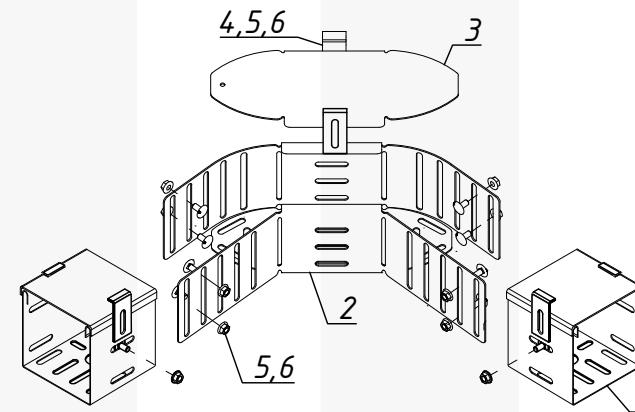


Таблица 2. Поворот гибкий SPB-RF100 EF

Обозначение	Арт. Hilti	Арт. OS	Масса, кг
SPB-RF100-EF-100-R75	3858934	58703A	1,10
SPB-RF100-EF-150-R75	3858935	58704A	1,40
SPB-RF100-EF-200-R75	3858936	58705A	1,85
SPB-RF100-EF-300-R75	3858937	58706A	3,00
SPB-RF100-EF-400-R75	3858938	58707A	4,30
SPB-RF100-EF-500-R75	3858939	58708A	6,00
SPB-RF100-EF-600-R75	3858940	58709A	7,90

Крышки к горизонтальному повороту 45°

Крышка к повороту горизонтальному SPB-RF CO-FE45

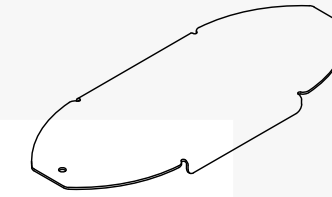


Таблица 3. Крышка к горизонтальному повороту

Обозначение	Арт. Hilti	Арт. OS	Масса, кг	Кол-во крепежных зажимов для крышки
SPB CO-EF-100-R75	3858858	58719	0.32	2
SPB CO-EF-150-R75	3858859	58720	0.58	2
SPB CO-EF-200-R75	3858860	58721	0.91	2
SPB CO-EF-300-R75	3858861	58722	1.80	2
SPB CO-EF-400-R75	3858862	58723	3.00	2
SPB CO-EF-500-R75	3858863	58724	4.50	2
SPB CO-EF-600-R75	3858864	58725	6.20	2

Таблица 4. Спецификация элементов

Поз.	Обозначение	Наименование	Ед.изм	Арт.
1	SPB-RF100-100-3000-1.5	Лоток кабельный SPB-RF100-100-3000-1.5 HDG	м	3858673
2	SPB-RF100-EF-100-R75 HDG	Поворот гибкий SPB-RF100-EF-100-R75 HDG	шт.	3858934
3	SPB CO-EF-100-R75 HDG	Крышка SPB CO-EF-100-R75 HDG	шт.	3858858
4	SPB CC HDG	Зажим SPB CC HDG	шт.	3858747
5	LS-M6x12 A4	Болт OS LS-M6x12 A4	шт.	3860401
6	LN-AV-FL-M6 A4	Гайка OS LN-AV-FL-M6 A4	шт.	3860429

H9.1.1-SPB				
Изм	Лист	N документа	Подпись	Дата
Разраб.		Анкушин		05.23
Проверил		Горохов		05.23
Утв.		Пластовец		05.23
Элементы системы				Стадия
Горизонтальный поворот гибкий SPB-RF75; SPB-RF100				Масса
Горизонтальный поворот гибкий SPB-RF75; SPB-RF100				Масштаб
			Лист 10	Листов 20



Согласовано

Взам. инв. №

Подп. и дата

Инв. №подл.

Крепление поворотного элемента не требует дополнительных соединителей стыковых. Поворотный элемент вкладывается (вставляется) в лоток, после чего крепится к стенкам лотка.

Допустимое расстояние от поворотного элемента до суппорта не более 300мм.

Поворот горизонтальный 45 град не поставляется в комплекте с болтом стопорным M6x12 SS:

SPB-RF75-EF-100-R75 - 8 шт.

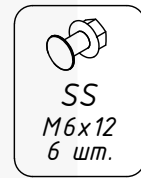
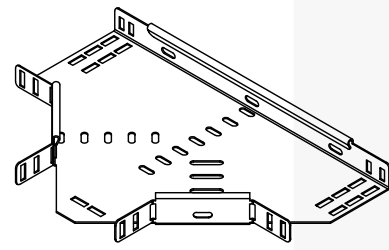
SPB-RF100-EF-100-R75 - 8 шт.

Поворот горизонтальный SPB-RF100-EF-100-R75.

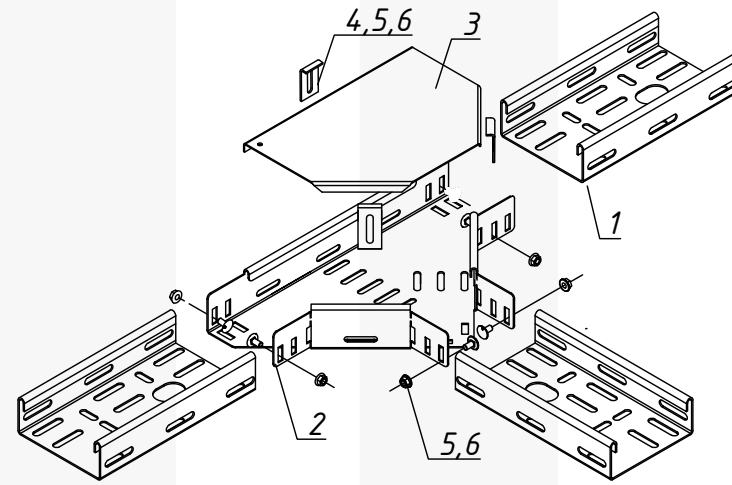
- SPB - серия;
- RF - тип;
- 100 - высота борта;
- EF - гибкий поворот 0-90°;
- 100 - ширина (мм);
- R75 - радиус поворота.

Поворот горизонтальный Т-образный

Поворот Т-образный SPB-RF



Сборочный чертеж



Крышки к повороту горизонтальному Т-Образному

Крышка к повороту Т-образному SPB-RF CO-TE

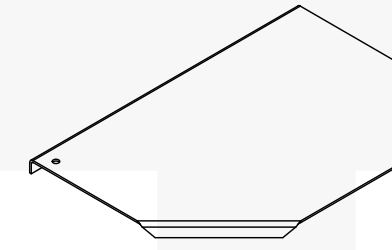


Таблица 1. Поворот Т-образный SPB-RF40-TE

Обозначение	Арт. Hilti	Арт. OS	Масса, кг
SPB-RF40-TE-50-R75 HDG	3858949	67777	0.57
SPB-RF40-TE-100-R75 HDG	3858950	67778	0.86
SPB-RF40-TE-150-R75 HDG	3858951	67779	1.26
SPB-RF40-TE-200-R75 HDG	3858952	67780	1.75
SPB-RF40-TE-300-R75 HDG	3858953	67781	3.00
SPB-RF40-TE-400-R75 HDG	3858954	67782	4.24
SPB-RF40-TE-500-R75 HDG	3858955	1302071	4.30
SPB-RF40-TE-600-R75 HDG	3858956	1302072	4.70

Таблица 2. Поворот Т-образный SPB-RF50-TE

Обозначение	Арт. Hilti	Арт. OS	Масса, кг
SPB-RF50-TE-50-R75 HDG	3858957	80714	0.80
SPB-RF50-TE-100-R75 HDG	3858958	80717	1.10
SPB-RF50-TE-150-R75 HDG	3858959	80723	1.60
SPB-RF50-TE-200-R75 HDG	3858960	80728	2.00
SPB-RF50-TE-300-R75 HDG	3858961	80734	3.00
SPB-RF50-TE-400-R75 HDG	3858962	80738	4.40
SPB-RF50-TE-500-R75 HDG	3858963	80739	6.00
SPB-RF50-TE-600-R75 HDG	3858964	80712	8.00

Таблица 3. Крышка к Т-образному повороту

Обозначение	Арт. Hilti	Арт. OS	Масса, кг	Кол-во зажимов
SPB-RF CO-TE-50-R75 HDG	3858986	79191	0.31	3
SPB-RF CO-TE-100-R75 HDG	3858987	79192	0.56	3
SPB-RF CO-TE-150-R75 HDG	3858988	79193	0.87	3
SPB-RF CO-TE-200-R75 HDG	3858989	79194	1.24	3
SPB-RF CO-TE-300-R75 HDG	3858990	79195	2.20	3
SPB-RF CO-TE-400-R75 HDG	3858991	79196	3.39	5
SPB-RF CO-TE-500-R75 HDG	3858992	79306	4.80	5
SPB-RF CO-TE-600-R75 HDG	3858993	80848	8.10	5

Таблица 4. Спецификация элементов

Поз.	Обозначение	Наименование	Ед.изм	Арт.
1	SPB-RF50-100 HDG	Лоток кабельный SPB-RF50-100-3000-1.5 HDG	м	3858631
2	SPB-RF50-TE-100-R75 HDG	Поворот Т-образный SPB-RF50-TE-100-R75 HDG	шт.	3858958
3	SPB-RF CO-TE-100-R75 HDG	Крышка SPB-RF CO-TE-100-R75 HDG	шт.	3858987
4	SPB CC HDG	Зажим SPB CC HDG	шт.	3858746
5	LS-M6x12 A4	Болт OS LS-M6x12 A4	шт.	3860401
6	LN-AV-FL-M6 A4	Гайка OS LN-AV-FL-M6 A4	шт.	3860429

Крепление поворотного элемента не требует дополнительных соединителей стыковых. Поворотный элемент вкладывается (вставляется) в лоток, после чего крепится к стенкам лотка.
Допустимое расстояние от поворотного элемента до суппорта не более 300мм.

Поворот горизонтальный Т-образный не поставляется в комплекте с болтом стопорным М6х12 SS:

SPB-RF40-TE 6 шт.

SPB-RF50-TE 6 шт.

- Поворот горизонтальный SPB-RF50-TE-100-R75 HDG.
- SPB-серия;
- RF-тип;
- 50-высота борта;
- TE-Т-образный поворот;
- 100 - ширина (мм);
- R75 - радиус поворота;
- HDG- материал.

H9.1.1-SPB

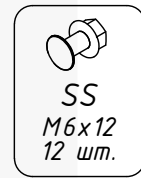
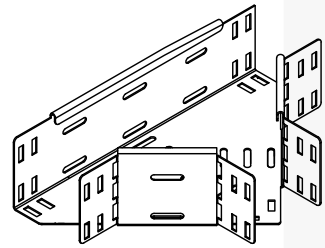
Изм	Лист	N документа	Подпись	Дата	Стадия	Масса	Масштаб
Разраб.		Анкушин		05.23	Элементы системы		
Проверил		Горохов		05.23			
Утв.		Пластовец		05.23			
					Лист 11	Листов 20	
					Т-образный поворот SPB-RF40, SPB-RF50		



Согласовано
Взам.инв.№
Подп. и дата
Инв.№подл.

Поворот горизонтальный Т-образный

Поворот Т-образный SPB-RF



Сборочный чертеж

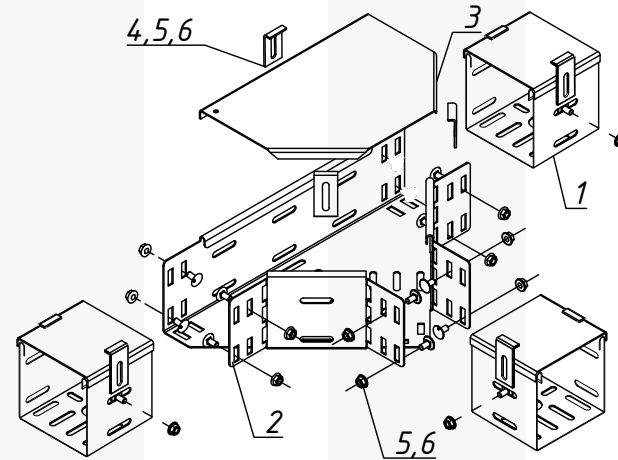


Таблица 1. Поворот Т-образный SPB-RF75-TE

Обозначение	Арт. Hilti	Арт. OS	Масса, кг
SPB-RF75-TE-100-R75 HDG	3858965	88182	1.30
SPB-RF75-TE-150-R75 HDG	3858966	88183	1.70
SPB-RF75-TE-200-R75 HDG	3858967	88184	2.10
SPB-RF75-TE-300-R75 HDG	3858968	88185	3.30
SPB-RF75-TE-400-R75 HDG	3858969	88186	4.80
SPB-RF75-TE-500-R75 HDG	3858970	88187	6.57
SPB-RF75-TE-600-R75 HDG	3858971	88188	8.35

Таблица 2. Поворот Т-образный SPB-RF100-TE

Обозначение	Арт. Hilti	Арт. OS	Масса, кг
SPB-RF100-TE-100-R75 HDG	3858972	87501A	1.50
SPB-RF100-TE-150-R75 HDG	3858973	87502A	1.95
SPB-RF100-TE-200-R75 HDG	3858974	87501A	2.50
SPB-RF100-TE-300-R75 HDG	3858975	87502A	3.60
SPB-RF100-TE-400-R75 HDG	3858976	87501A	5.40
SPB-RF100-TE-500-R75 HDG	3858977	87502A	6.80
SPB-RF100-TE-600-R75 HDG	3858978	87501A	8.70

Крышки к повороту горизонтальному Т-Образному

Крышка к повороту Т-образному SPB-RF CO-TE

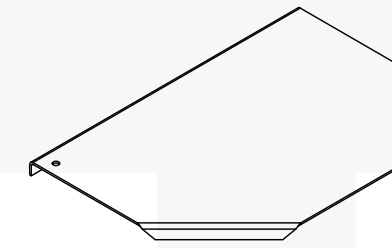


Таблица 3. Крышка к Т-образному повороту

Обозначение	Арт. Hilti	Арт. OS	Масса, кг	Кол-во зажимов
SPB-RF CO-TE-100-R75 HDG	3858987	79192	0.56	3
SPB-RF CO-TE-150-R75 HDG	3858988	79193	0.87	3
SPB-RF CO-TE-200-R75 HDG	3858989	79194	1.24	3
SPB-RF CO-TE-300-R75 HDG	3858990	79195	2.20	3
SPB-RF CO-TE-400-R75 HDG	3858991	79196	3.39	5
SPB-RF CO-TE-500-R75 HDG	3858992	79306	4.80	5
SPB-RF CO-TE-600-R75 HDG	3858993	80848	8.10	5

Таблица 4. Спецификация элементов

Поз.	Обозначение	Наименование	Ед.изм	Арт.
1	SPB-RF100-100-3000-1.5	Лоток кабельный SPB-RF100-100-3000-1.5 HDG	м	3858673
2	SPB-RF100-TE-100-R75 HDG	Поворот Т-образный SPB-RF100-TE-100-R75 HDG	шт.	3858972
3	SPB-RF CO-TE-100-R75 HDG	Крышка SPB-RF CO-TE-100-R75 HDG	шт.	3858987
4	SPB CC HDG	Зажим SPB CC HDG	шт.	3858746
5	LS-M6x12 A4	Болт OS LS-M6x12 A4	шт.	3860401
6	LN-AV-FL-M6 A4	Гайка OS LN-AV-FL-M6 A4	шт.	3860429

Крепление поворотного элемента не требует дополнительных соединителей стыковых. Поворотный элемент вкладывается (вставляется) в лоток, после чего крепится к стенкам лотка.

Допустимое расстояние от поворотного элемента до суппорта не более 300мм.

Поворот горизонтальный Т-образный не поставляется в комплекте с болтом стопорным M6x12 SS:

SPB-RF75-TE 12 шт.

SPB-RF100-TE 12 шт.

- Поворот горизонтальный SPB-RF100-TE-100-R75 HDG.
- SPB-серия;
- RF-тип;
- 50-высота борта;
- TE-Т-образный поворот;
- 100 - ширина (мм);
- R75 - радиус поворота;
- HDG- материал.

H9.1.1-SPB

Изм	Лист	N документа	Подпись	Дата	Стадия	Масса	Масштаб
Разраб.		Анкушин		05.23	Элементы системы		
Проверил		Горохов		05.23			
Утв.		Пластовец		05.23			
Т-образный поворот SPB-RF75; SPB-RF100						Лист 12	Листов 20



Согласовано

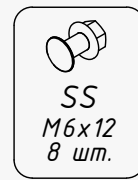
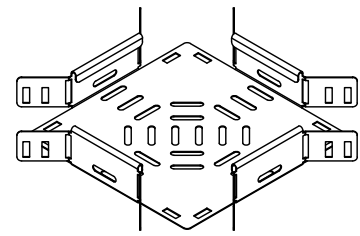
Взам.инв.№

Подп. и дата

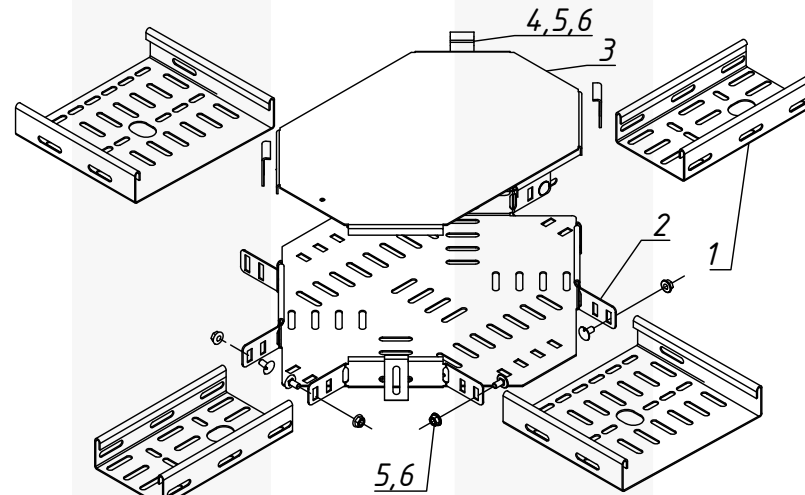
Инв.№подл.

Поворот горизонтальный X-образный

Поворот X-образный



Сборочный чертеж



Крышка к повороту горизонтальному X-образному

Крышка к повороту X-образному

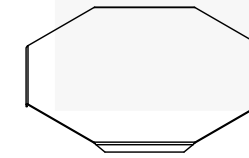


Таблица 1. Поворот X-образный SPB-RF40-CP

Обозначение	Арт. Hilti	Арт. OS	Масса, кг
SPB-RF40-CP-50-R75 HDG	3858994	81158	0.70
SPB-RF40-CP-100-R75 HDG	3858995	81159	1.10
SPB-RF40-CP-150-R75 HDG	3858996	81160	1.60
SPB-RF40-CP-200-R75 HDG	3858997	81161	2.00
SPB-RF40-CP-300-R75 HDG	3858998	81162	3.20
SPB-RF40-CP-400-R75 HDG	3858999	81163	4.30

Таблица 2. Поворот X-образный SPB-RF50-CP

Обозначение	Арт. Hilti	Арт. OS	Масса, кг
SPB-RF50-CP-50-R75 HDG	3859000	80788	0.80
SPB-RF50-CP-100-R75 HDG	3859001	80789	1.20
SPB-RF50-CP-150-R75 HDG	3859002	80790	1.40
SPB-RF50-CP-200-R75 HDG	3859003	80791	2.10
SPB-RF50-CP-300-R75 HDG	3859004	80792	3.30
SPB-RF50-CP-400-R75 HDG	3859005	80793	4.80
SPB-RF50-CP-500-R75 HDG	3859006	105566	6.50
SPB-RF50-CP-600-R75 HDG	3859007	105574	8.40

Таблица 3. Крышка к X-образному повороту

Обозначение	Арт. Hilti	Арт. OS	Масса, кг	Кол-во зажимов
SPB-RF CO-CP-50-R75 HDG	*	58633	0.40	4
SPB-RF CO-CP-100-R75 HDG	3859028	58635	0.70	4
SPB-RF CO-CP-150-R75 HDG	3859029	58637	1.10	4
SPB-RF CO-CP-200-R75 HDG	3859030	58640	1.50	4
SPB-RF CO-CP-300-R75 HDG	3859031	58644	2.50	4
SPB-RF CO-CP-400-R75 HDG	3859032	58649	3.80	4
SPB-RF CO-CP-500-R75 HDG	3859033	58655	5.30	4
SPB-RF CO-CP-600-R75 HDG	3859034	58662	7.00	4

* -доступно к заказу

Таблица 4. Спецификация элементов

Поз.	Обозначение	Наименование	Ед.изм	Арт.
1	SPB-RF50-100 HDG	Лоток кабельный SPB-RF50-100-3000-1.5 HDG	м	3858631
2	SPB-RF50-CP-100-R75 HDG	Поворот горизонтальный SPB-RF50-CP-100-R75 HDG	шт.	3859001
3	SPB-RF CO-CP-100-R75 HDG	Крышка к X-образному повороту SPB-RF CO-CP-100-R75 HDG	шт.	3859028
4	SPB CC HDG	Зажим SPB CC HDG	шт.	3858746
5	LS-M6x12 A4	Болт OS LS-M6x12 A4	шт.	3860401
6	LN-AV-FL-M6 A4	Гайка OS LN-AV-FL-M6 A4	шт.	3860429

Крепление поворотного элемента не требует дополнительных соединителей стыковых. Поворотный элемент вкладывается (вставляется) в лоток, после чего крепиться к стенкам лотка.

Допустимое расстояние от поворотного элемента до суппорта не более 300мм.

Поворот горизонтальный X-образный не поставляется в комплекте с болтом стопорным M6x12 SS:

SPB-RF40-CP 8 шт.

SPB-RF50-CP 16 шт.

Поворот горизонтальный X-образный SPB-RF50-CP HDG:

- SPB - серия;
- RF - тип;
- 50 - высота борта;
- CP - X-образный поворот;
- 100 - ширина (мм);
- R75 - радиус поворота;
- HDG - материал

H9.1.1-SPB

Изм	Лист	N документа	Подпись	Дата	Стадия	Масса	Масштаб
Разраб.		Анкушин		05.23	Элементы системы		
Проверил		Горохов		05.23			
Утв.		Пластовец		05.23			
					Лист 13	Листов 20	
X-образный поворот SPB-RF40, SPB-RF50							

Согласовано

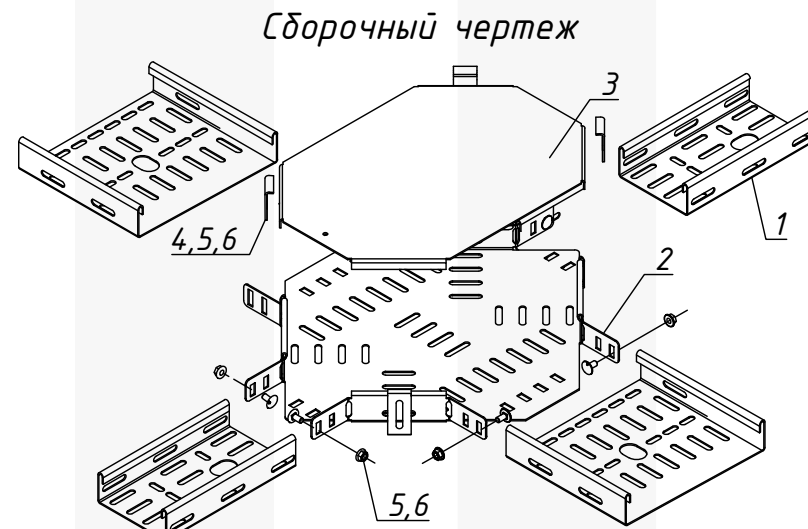
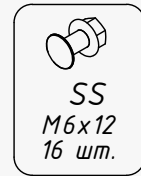
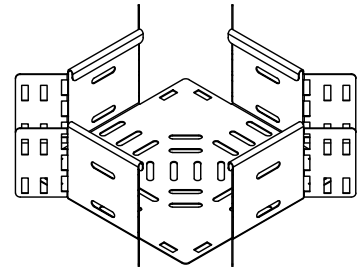
Взаим.инв.№

Подп. и дата

Инв.№подл.

Поворот горизонтальный X-образный

Поворот X-образный



Крышка к повороту горизонтальному X-Образному

Крышка к повороту X-образному

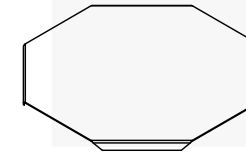


Таблица 1. Поворот X-образный SPB-RF75-CP

Обозначение	Арт. Hilti	Арт. OS	Масса, кг
SPB-RF75-CP-100-R75 HDG	3859009	88199	1.40
SPB-RF75-CP-150-R75 HDG	3859008	88200	1.90
SPB-RF75-CP-200-R75 HDG	3859010	88201	2.40
SPB-RF75-CP-300-R75 HDG	3859011	88202	3.60
SPB-RF75-CP-400-R75 HDG	3859012	88203	5.00
SPB-RF75-CP-500-R75 HDG	3858970	88204	6,57
SPB-RF75-CP-600-R75 HDG	3859013	88205	8.70

Таблица 2. Поворот X-образный SPB-RF100-CP

Обозначение	Арт. Hilti	Арт. OS	Масса, кг
SPB-RF100-CP-100-R75 HDG	3859014	88237A	1.60
SPB-RF100-CP-150-R75 HDG	3859015	88238A	2.10
SPB-RF100-CP-200-R75 HDG	3859016	88239A	2.60
SPB-RF100-CP-300-R75 HDG	3859017	88240A	3.70
SPB-RF100-CP-400-R75 HDG	3859018	88241A	5.10
SPB-RF100-CP-500-R75 HDG	3859019	88242A	6.90
SPB-RF100-CP-600-R75 HDG	3859020	88243A	8.80

Таблица 3. Крышка к X-образному повороту

Обозначение	Арт. Hilti	Арт. OS	Масса, кг	Кол-во зажимов
SPB-RF CO-CP-100-R75 HDG	3859028	58635	0.70	4
SPB-RF CO-CP-150-R75 HDG	3859029	58637	1.10	4
SPB-RF CO-CP-200-R75 HDG	3859030	58640	1.50	4
SPB-RF CO-CP-300-R75 HDG	3859031	58644	2.50	4
SPB-RF CO-CP-400-R75 HDG	3859032	58649	3.80	4
SPB-RF CO-CP-500-R75 HDG	3859033	58655	5.30	4
SPB-RF CO-CP-600-R75 HDG	3859034	58662	7.00	4

Таблица 4. Спецификация элементов

Поз.	Обозначение	Наименование	Ед.изм	Арт.
1	SPB-RF100-100-3000-1.5	Лоток кабельный SPB-RF100-100-3000-1.5 HDG	м	3858673
2	SPB-RF100-CP-100-R75 HDG	Поворот горизонтальный SPB-RF100-CP-100-R75 HDG	шт.	3859014
3	SPB-RF CO-CP-100-R75 HDG	Крышка к X-образному повороту SPB-RF CO-CP-100-R75 HDG	шт.	3859028
4	SPB CC HDG	Зажим SPB CC HDG	шт.	3858747
5	LS-M6x12 A4	Болт OS LS-M6x12 A4	шт.	3860401
6	LN-AV-FL-M6 A4	Гайка OS LN-AV-FL-M6 A4	шт.	3860429

Крепление поворотного элемента не требует дополнительных соединителей стыковых. Поворотный элемент вкладывается (вставляется) в лоток, после чего крепиться к стенкам лотка.

Допустимое расстояние от поворотного элемента до суппорта не более 300мм.

Поворот горизонтальный X-образный не поставляется в комплекте с болтом стопорным M6x12 SS:

SPB-RF75-CP 16 шт.

SPB-RF100-CP 16 шт.

Поворот горизонтальный X-образный SPB-RF100-CP HDG:

- SPB - серия;
- RF - тип;
- 100 - высота борта;
- CP - X-образный поворот;
- 100 - ширина (мм);
- R75 - радиус поворота;
- HDG - материал

H9.1.1-SPB

Изм	Лист	N документа	Подпись	Дата	Стадия	Масса	Масштаб
Разраб.		Анкушин		05.23	Элементы системы		
Проверил		Горохов		05.23			
Утв.		Пластовец		05.23			
X-образный поворот SPB-RF75; SPB-RF100						Лист 14	Листов 20



Согласовано

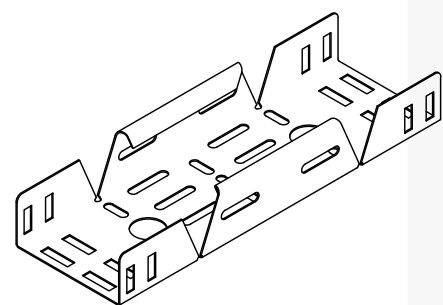
Взам.инв.№

Подп. и дата

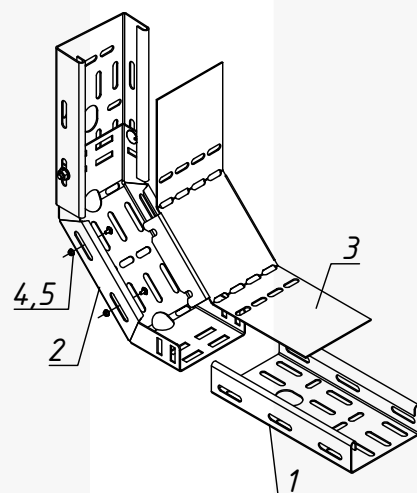
Инв.№подл.

Поворот вертикальный гибкий

Поворот вертикальный гибкий FR



Сборочный чертеж



Крышки к повороту вертикальному

Крышка к повороту вертикальному

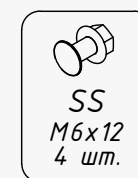
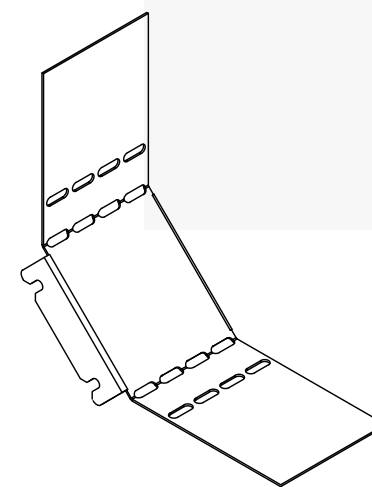


Таблица 1. Поворот вертикальный SPB-RF40-FR

Обозначение	Арт. Hilti	Арт. OS	Масса, кг
SPB-RF40-FR-50	3859043	1302101	0.40
SPB-RF40-FR-100	3859044	1302102	0.55
SPB-RF40-FR-150	3859045	1302103	0.72
SPB-RF40-FR-200	3859046	1302104	0.87
SPB-RF40-FR-300	3859047	1302105	1.18
SPB-RF40-FR-400	3859048	1302106	1.59
SPB-RF40-FR-500	3859049	1302107	1.93
SPB-RF40-FR-600	3859050	1302108	2.27

Таблица 3. Поворот вертикальный SPB-RF75-FR

Обозначение	Арт. Hilti	Арт. OS	Масса, кг
SPB-RF75-FR-100	3859067	90622A	0.80
SPB-RF75-FR-150	3859068	90623A	0.86
SPB-RF75-FR-200	3859069	90624A	1.05
SPB-RF75-FR-300	3859070	90625A	1.40
SPB-RF75-FR-400	3859071	90626A	1.90
SPB-RF75-FR-500	3859072	90627A	2.20
SPB-RF75-FR-600	3859073	90628A	2.70

Таблица 4. Крышка к повороту вертикальному

Обозначение	Арт. Hilti	Арт. OS	Масса, кг	Кол-во болтов
SPB-RF40/50 CO-FR-50-R75	3859090	82653	0.32	4
SPB-RF40/50 CO-FR-100-R75	3859091	82654	0.53	4
SPB-RF40/50 CO-FR-150-R75	3859092	82655	0.82	4
SPB-RF40/50 CO-FR-200-R75	3859093	82656	1.05	4
SPB-RF40/50 CO-FR-300-R75	3859094	82657	1.53	4
SPB-RF40/50 CO-FR-400-R75	3859095	82658	2.01	4
SPB-RF40/50 CO-FR-500-R75	3859096	82661	2.50	4
SPB-RF40/50 CO-FR-600-R75	3859097	82662	2.98	4

Таблица 2. Поворот вертикальный SPB-RF50-FR

Обозначение	Арт. Hilti	Арт. OS	Масса, кг
SPB-RF50-FR-50	3859051	54801A	0.45
SPB-RF50-FR-100	3859052	54802A	0.60
SPB-RF50-FR-150	3859053	54803A	0.77
SPB-RF50-FR-200	3859054	54804A	0.86
SPB-RF50-FR-300	3859055	54805A	1.20
SPB-RF50-FR-400	3859056	54806A	1.60
SPB-RF50-FR-500	3859057	54807A	2.00
SPB-RF50-FR-600	3859058	54808A	2.23

Таблица 5. Спецификация элементов

Поз.	Обозначение	Наименование	Ед.изм	Арт.
1	SPB-RF50-100 HDG	Лоток кабельный SPB-RF50-100-3000-1.5 HDG	м	3858631
2	SPB-RF50-FR-100	Поворот вертикальный гибкий SPB-RF50-FR-100	шт.	3859052
3	SPB-RF40/50 CO-FR-100-R75	Крышка к повороту вертикальному SPB-RF40/50 CO-FR-100-R75	шт.	3859091
4	LS-M6x12 A4	Болт OS LS-M6x12 A4	шт.	3860401
5	LN-AV-FL-M6 A4	Гайка OS LN-AV-FL-M6 A4	шт.	3860429

Данный поворотный элемент позволяет формировать наружный и внутренний повороты с углом от 1 до 90°.

Поворот вертикальный не поставляется в комплекте с болтом стопорным M6x12 SS:

SPB-RF40-FR - 4 шт; SPB-RF50-FR - 4 шт; SPB-RF75-FR - 8 шт;

Поворот вертикальный гибкий SPB-RF50-FR-100:

- SPB-серия;
- RF-тип;
- 50 - высота дорты;
- FR-поворот вертикальный гибкий;
- 100 - ширина (мм).

H9.1.1-SPB

					Стадия	Масса	Масштаб
Изм	Лист	N документа	Подпись	Дата	Элементы системы		
Разраб.	Анкушин			05.23			
Проверил	Горохов			05.23			
Утв.	Пластовец			05.23			
					Лист 15	Листов 20	
Вертикальный поворот SPB-RF40, SPB-RF50							

Согласовано

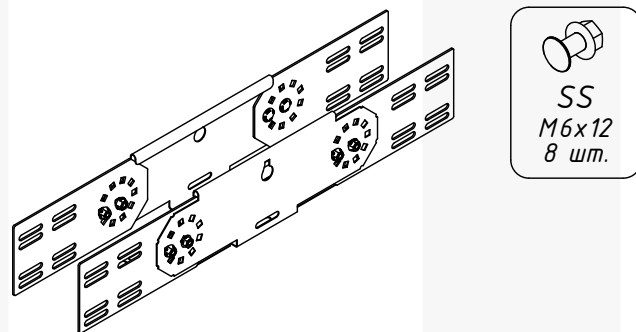
Взам. инв. №

Подп. и дата

Инв. №подл.

Поворот вертикальный гибкий

Поворот вертикальный гибкий модульный



SS
M6x12
8 шт.

Таблица 1. Поворот вертикальный SPB-RF50-FR1

Обозначение	Арт. Hilti	Арт. OS	Масса, кг
SPB-RF50-FR1-50	3859059	61959A	1.10
SPB-RF50-FR1-100	3859060	61960A	1.20
SPB-RF50-FR1-150	3859061	61961A	1.30
SPB-RF50-FR1-200	3859062	61963A	1.60
SPB-RF50-FR1-300	3859063	61964A	1.80
SPB-RF50-FR1-400	3859064	61965A	2.10
SPB-RF50-FR1-500	3859065	61966A	2.50
SPB-RF50-FR1-600	3859066	61967A	2.80

Сборочный чертеж

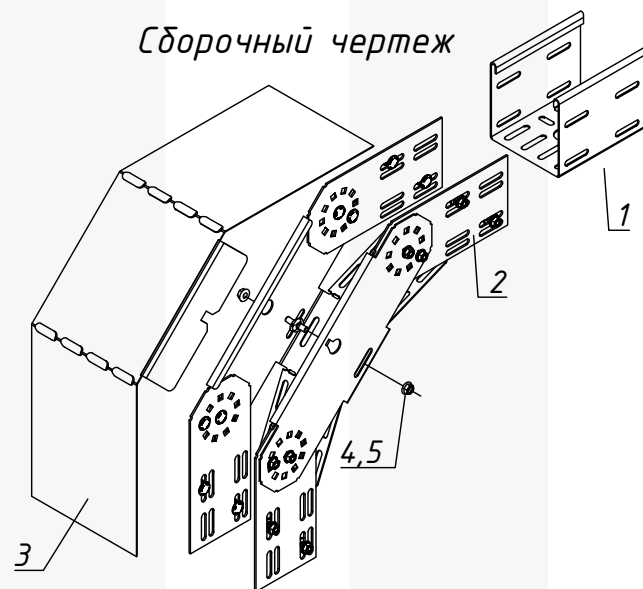
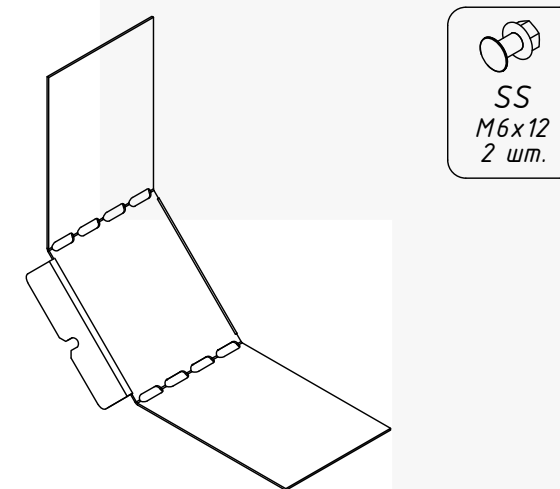


Таблица 2. Поворот вертикальный SPB-RF100-FR1

Обозначение	Арт. Hilti	Арт. OS	Масса, кг
SPB-RF100-FR1-100	3859074	51984A	2.40
SPB-RF100-FR1-150	3859075	51985A	2.60
SPB-RF100-FR1-200	3859076	51986A	2.80
SPB-RF100-FR1-300	3859077	51987A	3.20
SPB-RF100-FR1-400	3859078	51988A	3.50
SPB-RF100-FR1-500	3859079	51989A	4.00
SPB-RF100-FR1-600	3859080	51990A	4.90

Крышки к повороту вертикальному

Крышка к повороту вертикальному модульному



SS
M6x12
2 шт.

Таблица 3. Крышка к повороту вертикальному модульному

Обозначение	Арт. Hilti	Арт. OS	Масса, кг	Кол-во болтов
SPB CO-FR-50 HDG	3859081	90768	0.22	2
SPB CO-FR-100 HDG	3859083	90770	0.42	2
SPB CO-FR-150 HDG	3859084	90771	0.53	2
SPB CO-FR-200 HDG	3859085	90772	0.70	2
SPB CO-FR-300 HDG	3859086	90773	1.20	2
SPB CO-FR-400 HDG	3859087	90774	1.50	2
SPB CO-FR-500 HDG	3859088	90775	1.83	2
SPB CO-FR-600 HDG	3859089	90776	2.00	2

Таблица 4. Спецификация элементов

Поз.	Обозначение	Наименование	Ед.изм	Арт.
1	SPB-RF100-100-3000-1.5	Лоток кабельный SPB-RF100-100-3000-1.5 HDG	м	3858673
2	SPB-RF100-FR1-100	Поворот вертикальный гибкий SPB-RF100-FR1-100	шт.	3859074
3	SPB CO-FR-100 HDG	Крышка к повороту вертикальному SPB CO-FR-100	шт.	3859083
4	LS-M6x12 A4	Болт OS LS-M6x12 A4	шт.	3860401
5	LN-AV-FL-M6 A4	Гайка OS LN-AV-FL-M6 A4	шт.	3860429

Поворот вертикальный крепится к кабельному лотку без соединителя.
 Данный поворотный элемент позволяет формировать наружный или внутренний повороты с углом от 1 до 90°.
 Поворот вертикальный не поставляется в комплекте с болтом стопорным M6x12 SS:
 SPB-RF75-FR - 4 шт.
 SPB-RF100-FR1 - 8 шт.

- Поворот вертикальный гибкий SPB-RF100-FR1 HDG:
- SPB-серия;
 - RF-тип;
 - FR-поворот вертикальный гибкий;
 - 100 - ширина (мм);
 - HDG- материал

H9.1.1-SPB

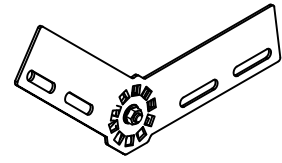
Изм	Лист	N документа	Подпись	Дата	Стадия	Масса	Масштаб
Разраб.		Анкушин		05.23	Элементы системы		
Проверил		Горохов		05.23			
Утв.		Пластовец		05.23			
Вертикальный поворот SPB-RF75, SPB-RF100						Лист 16	Листов 20



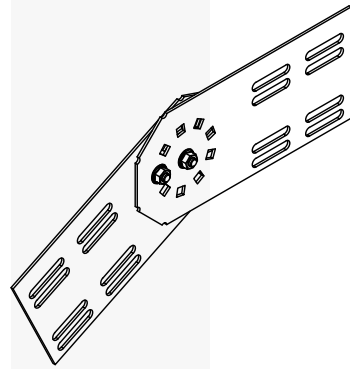
Согласовано
Взам. инв. №
Подп. и дата
Инв. №подл.

Аксессуары к SPB-RF

Шарнир вертикальный SPB-RF50 HV



Шарнир вертикальный SPB-RF100 HV



Сборочный чертеж

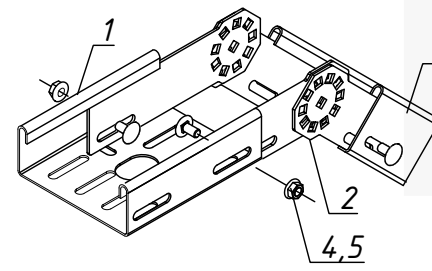
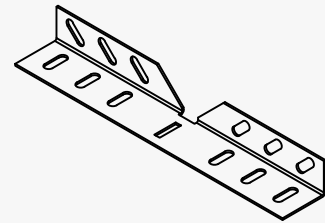


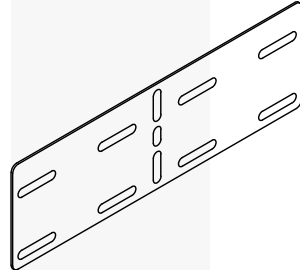
Таблица 1. Шарнир вертикальный

Обозначение	Арт. Hilti	Арт. OS	Масса, кг
SPB-RF40 HV	3859514	81285	0.25
SPB-RF50 HV	3859515	105673A	0.30
SPB-RF75 HV	3859521	88197	0.40
SPB-RF100 HV (2 шт.)	3859519	88236A	1.06

Шарнир горизонтальный SPB-RF50 HH



Шарнир горизонтальный SPB-RF100 HH



Сборочный чертеж

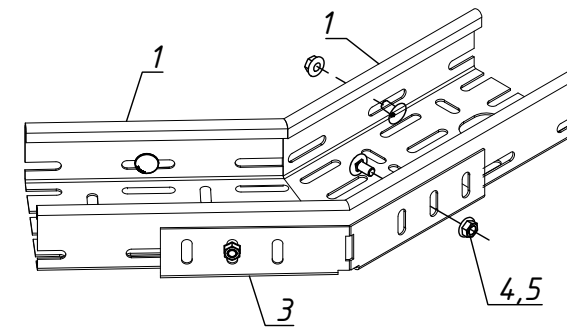


Таблица 2. Шарнир горизонтальный

Обозначение	Арт. Hilti	Арт. OS	Масса, кг
SPB-RF40 HH	3859513	85561	0.21
SPB-RF50 HH	3859516	58088	0.18
SPB-RF75 HH	3859522	106490	0.20
SPB-RF100 HH	3859520	58610A	0.50

Таблица 3. Спецификация элементов

Поз.	Обозначение	Наименование	Ед.изм	Арт.
1	SPB-RF50-100-3000-1.5	Лоток кабельный SPB-RF50-100-3000-1.5 HDG	м	3858629
2	SPB-RF50 HV	Шарнир вертикальный SPB-RF50-HV	шт.	3859515
3	SPB-RF50 HH	Шарнир горизонтальный SPB-RF50-HH	шт.	3859516
4	LS-M6x12 A4	Болт OS LS-M6x12 A4	шт.	3860401
5	LN-AV-FL-M6 A4	Гайка OS LN-AV-FL-M6 A4	шт.	3860429

Согласовано
 Взам.инв.№
 Подп. и дата
 Инв.№подл.

Шарнир вертикальный SPB-RF40 HV:

- SPB - серия;
- RF - тип;
- 40 - высота (мм);
- HV - шарнир вертикальный.

Шарнир горизонтальный SPB-RF40 HH:

- SPB - серия;
- RF - тип;
- 40 - высота (мм);
- HH - шарнир горизонтальный.

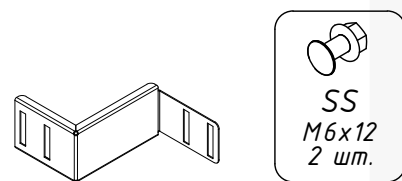
H9.1.1-SPB

Изм	Лист	N документа	Подпись	Дата	Элементы системы	Стадия	Масса	Масштаб
Разраб.		Анкушин		05.23	Аксессуары к SPB-RF (шарнир вертикальный, шарнир горизонтальный)			
Проверил		Горохов		05.23				
Утв.		Пластовец		05.23				
						Лист 17	Листов 20	

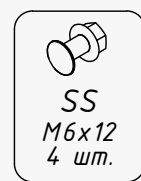


Аксессуары к SPB-RF

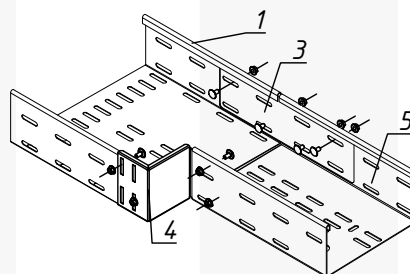
Уменьшитель SPB-RF50 RE



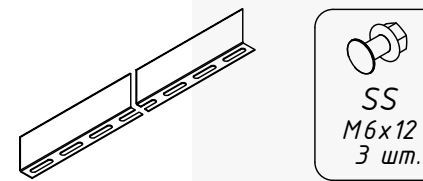
Уменьшитель SPB-RF100 RE



Сборочный чертеж



Делитель SPB-RF50 DI



Сборочный чертеж

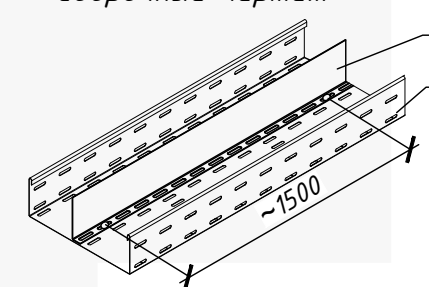


Таблица 1. Уменьшитель SPB-RF40 RE

Обозначение	Арт. Hilti	Арт. OS	Масса, кг
SPB-RF40 RE-50	3859113	86130	0.11
SPB-RF40 RE-100	3859114	86131	0.15
SPB-RF40 RE-150	3859115	86138	0.19
SPB-RF40 RE-200	3859116	86132	0.22
SPB-RF40 RE-250	3859117	86146	0.27
SPB-RF40 RE-300	3859118	86147	0.30

Таблица 3. Уменьшитель SPB-RF100 RE

Обозначение	Арт. Hilti	Арт. OS	Масса, кг
SPB-RF100 RE-50	3859130	54691A	0.25
SPB-RF100 RE-100	3859131	59235A	0.32
SPB-RF100 RE-150	3859132	59236A	0.40
SPB-RF100 RE-200	3859133	59237A	0.48
SPB-RF100 RE-250	3859134	54692A	0.54
SPB-RF100 RE-300	3859135	59238A	0.65

Таблица 5. Делитель SPB-RF DI

Обозначение	Арт. Hilti	Арт. OS	Масса, кг
SPB-RF50 DI	3859098	58075A	0.80
SPB-RF75 DI	3859099	58086	1.07
SPB-RF100 DI	3859100	90864	1.43

Таблица 2. Уменьшитель SPB-RF50 RE

Обозначение	Арт. Hilti	Арт. OS	Масса, кг
SPB-RF50 RE-50	3859119	58122	0.20
SPB-RF50 RE-100	3859120	58123	0.18
SPB-RF50 RE-150	3859121	58124	0.23
SPB-RF50 RE-200	3859122	58125	0.25
SPB-RF50 RE-250	3859123	58126	0.37
SPB-RF50 RE-300	3859124	58127	0.45

Таблица 6. Спецификация элементов

Поз.	Обозначение	Наименование	Ед.изм	Арт.
1	SPB-RF100-200-3000-1.5	Лоток кабельный SPB-RF100-200-3000-1.5	м	3858675
2	SPB-RF100 DI	Делитель SPB-RF100 DI	шт.	3859100
3	SPB-RF100 SC	Соединитель SPB-RF100 SC	шт.	3858745
4	SPB-RF100 RE-100	Уменьшитель SPB-RF100 RE-100	шт.	3859131
5	SPB-RF100-100-3000-1.5	Лоток кабельный SPB-RF100 CT-100-3000	м	3858673
6	LS-M6x12 A4	Болт OS LS-M6x12 A4	шт.	3860401
7	LN-AV-FL-M6 A4	Гайка OS LN-AV-FL-M6 A4	шт.	3860429

H9.1.1-SPB

Изм					Элементы системы			Стадия	Масса	Масштаб
Лист	N документа	Подпись	Дата							
Разраб.	Анкушин		05.23							
Проверил	Горохов		05.23							
Утв.	Пластовец		05.23							
Аксессуары к SPB-RF (уменьшитель, делитель)							Лист 18	Листов 20		



Согласовано

Взам. инв. №

Подп. и дата

Инв. №подл.

Шарнир вертикальный SPB-RF40 RE-50:

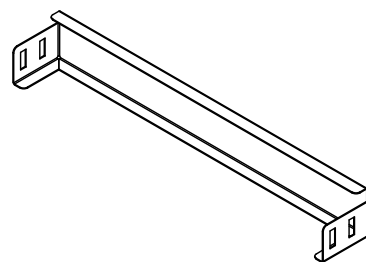
- SPB - серия;
- RF - тип;
- 40 - высота (мм);
- RE - уменьшитель;
- 50 - ширина уменьшителя.

Шарнир горизонтальный SPB-RF40 DI:

- SPB - серия;
- RF - тип;
- 40 - высота (мм);
- DI - делитель.

Аксессуары к SPB-RF

Крышка торцевая SPB-RF50 EC

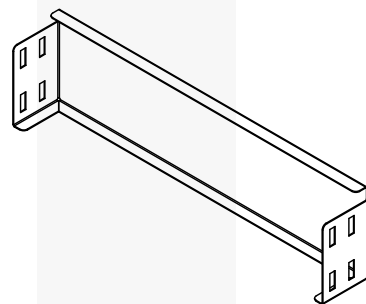


SS
M6x12
2 шт.

Таблица 1. Крышка торцевая SPB-RF50 EC

Обозначение	Арт. Hilti	Арт. OS	Масса, кг
SPB-RF50 EC-50	3867225	54745A	0.15
SPB-RF50 EC-100	3867226	54746A	0.17
SPB-RF50 EC-150	3867227	54747A	0.23
SPB-RF50 EC-200	3867228	54748A	0.29
SPB-RF50 EC-300	3867229	54749A	0.38
SPB-RF50 EC-400	3867230	54750A	0.50
SPB-RF50 EC-500	3867231	54751A	0.60
SPB-RF50 EC-600	3867232	54752A	0.70

Крышка торцевая SPB-RF100 EC



SS
M6x12
4 шт.

Таблица 2. Крышка торцевая SPB-RF75 EC

Обозначение	Арт. Hilti	Арт. OS	Масса, кг
SPB-RF75 EC-100	3867233	54731A	0.21
SPB-RF75 EC-150	3867234	54732A	0.28
SPB-RF75 EC-200	3867235	54733A	0.38
SPB-RF75 EC-300	3867236	54734A	0.50
SPB-RF75 EC-400	3867237	54735A	0.70
SPB-RF75 EC-500	3867238	54736A	0.80
SPB-RF75 EC-600	3867239	54737A	1.00

Сборочный чертеж

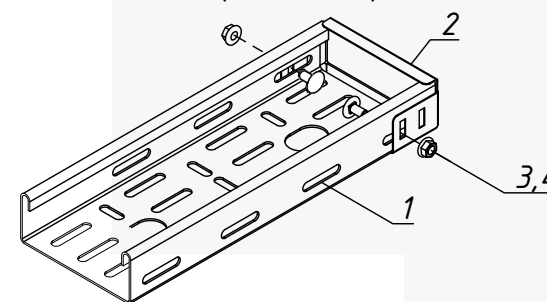


Таблица 3. Крышка торцевая SPB-RF100 EC

Обозначение	Арт. Hilti	Арт. OS	Масса, кг
SPB-RF100 EC-100	3867240	56042A	0.29
SPB-RF100 EC-150	3867241	56043A	0.37
SPB-RF100 EC-200	3867242	56044A	0.45
SPB-RF100 EC-300	3867243	56045A	0.62
SPB-RF100 EC-400	3862137	56046A	0.82
SPB-RF100 EC-500	3867244	56047A	1.00
SPB-RF100 EC-600	3867245	56048A	1.20

Таблица 4. Спецификация элементов

Поз.	Обозначение	Наименование	Ед.изм	Арт.
1	SPB-RF50-100 HDG	Лоток кабельный SPB-RF50-100-3000-1.5 HDG	м	3858629
2	SPB-RF50 EC-100	Крышка торцевая SPB-RF50 EC-100	шт.	3867226
3	LS-M6x12 A4	Болт OS LS-M6x12 A4	шт.	3860401
4	LN-AV-FL-M6 A4	Гайка OS LN-AV-FL-M6 A4	шт.	3860429

H9.1.1-SPB				
Элементы системы				
Изм	Лист	N документа	Подпись	Дата
Разраб.		Анкушин		05.23
Проверил		Горохов		05.23
Утв.		Пластовец		05.23
			Стадия	Масса
			Лист 19	Листов 20
			Аксессуары к SPB-RF (крышка торцевая)	

Крышка торцевая SPB-RF50 EC:

- SPB - серия;
- RF - тип;
- 50 - высота (мм);
- EC-50 - ширина торцевой крышки.

Согласовано

Взам.инв.№

Подп. и дата

Инв.№подл.

Крепление лотков SPB-RF

Схема расположения опор на прямом участке лотка

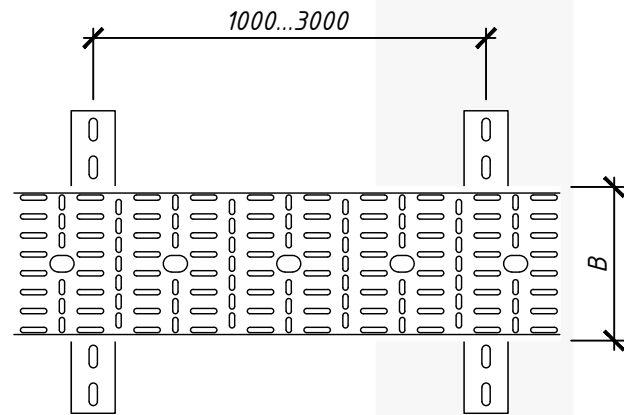
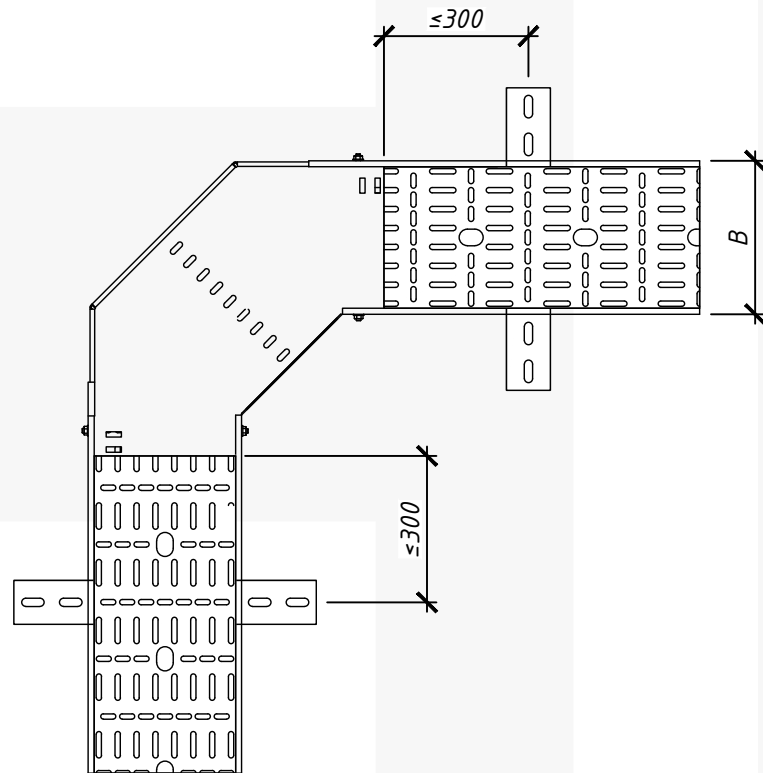


Схема расположения опор на повороте лотка



Крепление лотка к опорным конструкциям

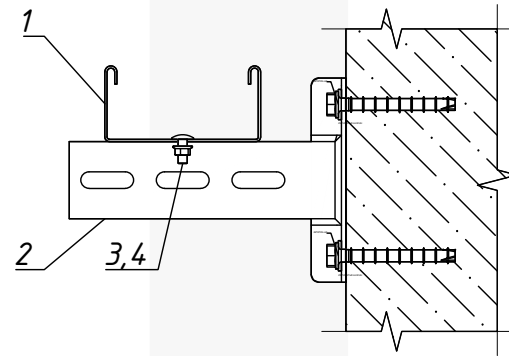


Схема поворота лотка R300 с помощью шарниров

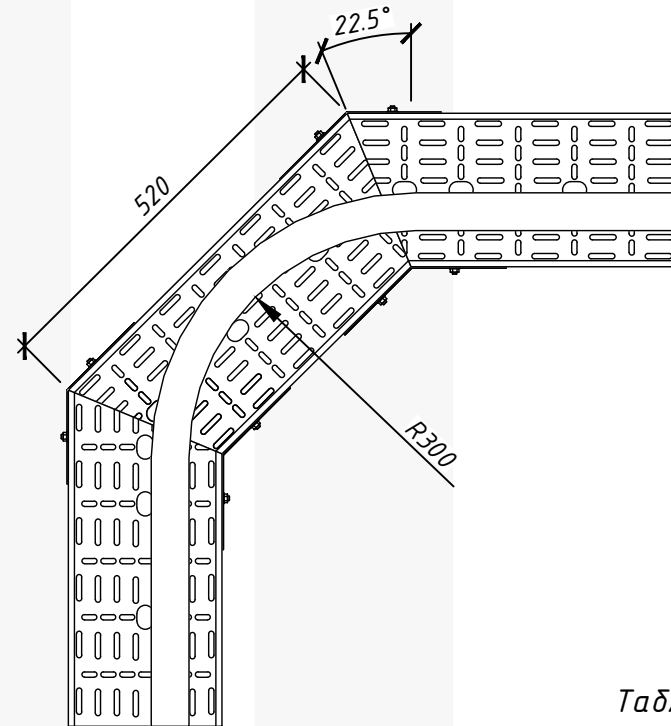


Таблица 1. Кол-во болтов для крепления лотков к опорным конструкциям

Ширина лотка, мм	Кол-во метизов, шт
50	1
100	1
150	2
200	2
300	3
400	3
500	4
600	4

Таблица 2. Метизы

Обозначение	Арт. Hilti	Арт. OS	Масса, кг
Болт OS LS-M6x12 A4	3860401	1372161	0,01
Болт OS LS-M6x16 A4	3732990	84493	0,01
Гайка OS LN-AV-FL-M6 A4	3860429	1371971	0,01
Шайба OS WA-Ø25x1.5-M6 A4	3860443	1371350	0,01

Таблица 3. Спецификация элементов

Поз.	Обозначение	Наименование	Ед.изм	Арт.
1	SPB-RF50-100 HDG	Лоток кабельный SPB-RF50-100-3000-1.5 HDG	м	3858629
2	S-M-CA-50-180 HDG	Консоль S-M-CA-50-180 HDG	шт.	3847420
3	LB-M6x16 A4	Болт с полукруглой головой LB-M6x16 A4	шт.	3732990
4	LN-AV-FL-M6 A4	Гайка LN-AV-FL-M6 A4	шт.	3860429

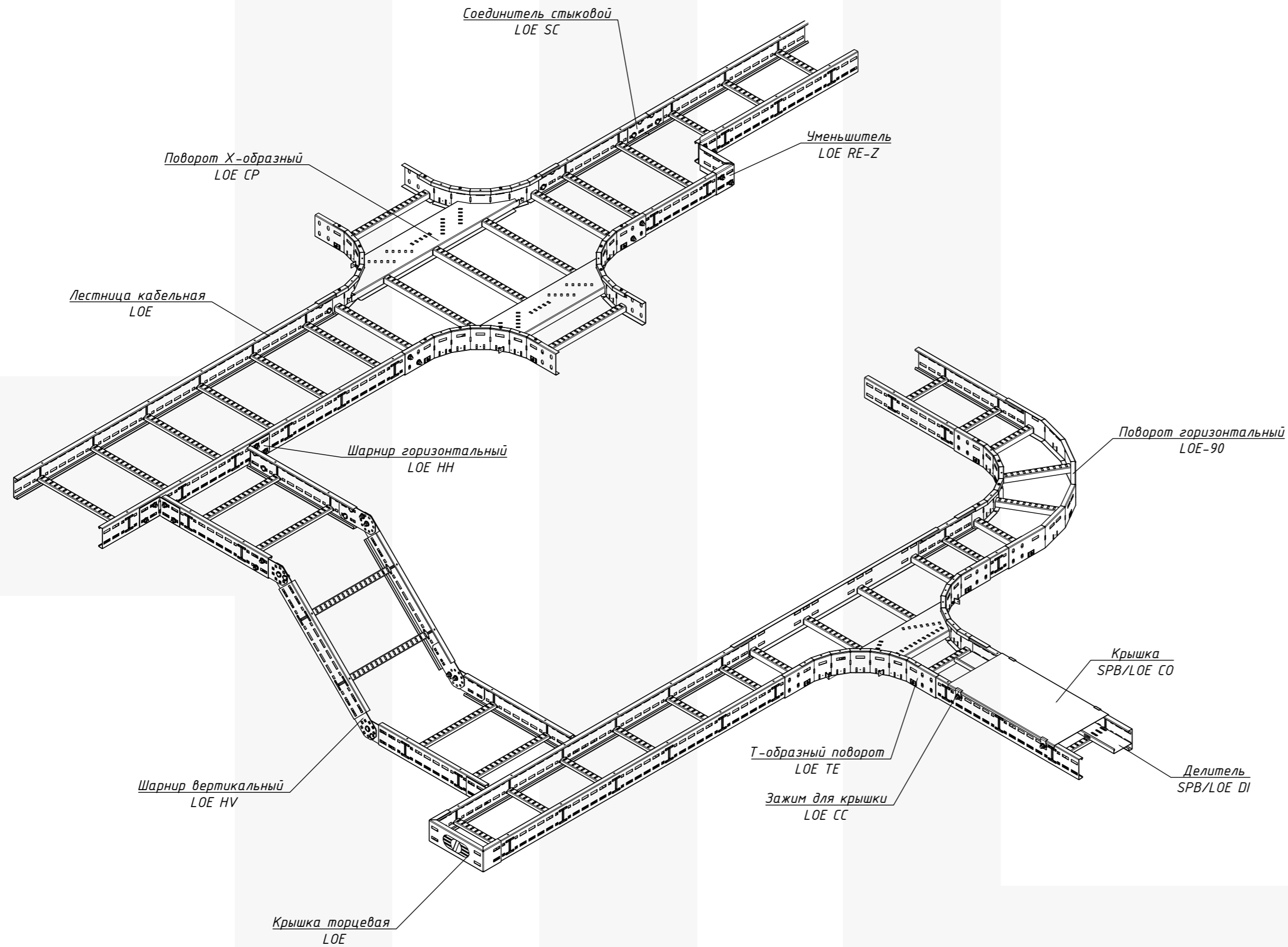
H9.1.1-SPB

Изм	Лист	N документа	Подпись	Дата	Крепление лотка к опорным конструкциям	Стадия	Масса	Масштаб
Разраб.		Анкушин		05.23		Крепление лотков SPB-RF		
Проверил		Горохов		05.23				
Утв.		Пластовец		05.23				
						Лист 20	Листов 20	



Согласовано
Взам.инв.№
Подп. и дата
Инв.№подл.

Основные элементы системы LOE



Название	Обозначение	Расшифровка
Кабельная лестница	LOE	Light Offshore Electric
Соединитель лотка	LOE SP	Splice Connector
Крышка лотка	LOE CO	Cover
Поворот гориз 90 град	LOE FE 90	Flat Elbow 90
Крышка поворота 90 град	LOE CO FE 90	Cover Flat Elbow 90
Поворот T-образный	LOE TE	Tee-Piece
Крышка T-поворота	LOE CO TE	Tee Cover
Поворот X-образный	LOE CP	Cross-Piece
Крышка X-поворота	LOE CO CP	Cover Cross-Piece
Шарнир вертикальный	LOE HV	Hinge Vertical
Шарнир горизонтальный	LOE HH	Hinge Horizontal
Делитель	LOE DI	Divider
Уменьшитель	LOE RE	Z-Reducer
Зажим для крышек	LOE CC	Cover Clamp

					H9.1.1-LOE		
					Элементы системы		
					Стадия	Масса	Масштаб
Изм	Лист	N документа	Подпись	Дата			
Разраб.		Анкушин		05.23			
Проверил		Горохов		05.23			
Утв.		Пластовец		05.23			
					Лист 1	Листов 17	
					Основные элементы системы LOE		

Согласовано

Взам. инв. №

Подп. и дата

Инв. №подл.

Кабельные лестницы

Крышки к кабельным лестницам

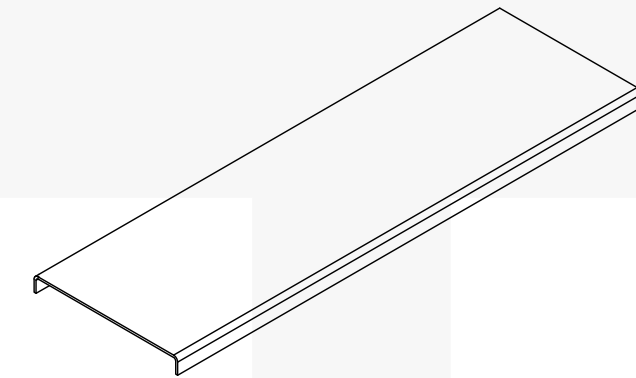
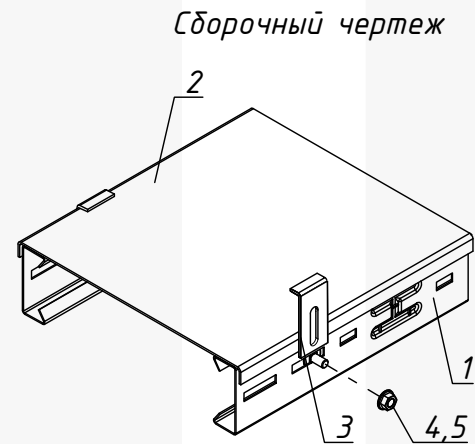
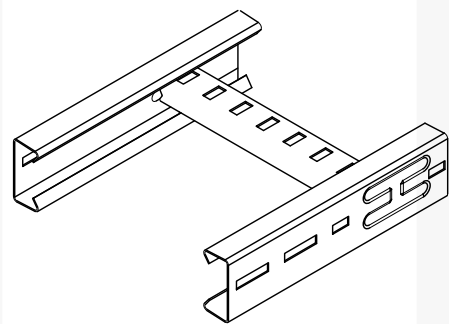


Таблица 1. Лестница LOE55 длиной 3000 мм, t=1,5 мм

Таблица 2. Лестница LOE55 длиной 6000 мм

Таблица 3. Крышка SPB CO-CT, t=1,5 мм

Обозначение	Арт. Hilti	Арт. OS	Масса, кг/м
LOE55-200-MIG-3000-1,5	3858748	108965	3,33
LOE55-300-MIG-3000-1,5	3858749	108966	3,60
LOE55-400-MIG-3000-1,5	3858750	108967	3,87
LOE55-500-MIG-3000-1,5	3858751	108968	4,13
LOE55-600-MIG-3000-1,5	3858752	108969	4,40

Обозначение	Арт. Hilti	Арт. OS	Масса, кг/м
LOE55-200-MIG-6000	3858753	109433	6,50
LOE55-300-MIG-6000	3858754	109434	6,97
LOE55-400-MIG-6000	3858755	109435	7,43
LOE55-500-MIG-6000	3858756	109436	7,93
LOE55-600-MIG-6000	3858757	109437	8,34

Обозначение	Арт. Hilti	Арт. OS	Масса, кг/м
SPB-CO-CT-200-3000-1,5	3858716	1371563	3,82
SPB-CO-CT-300-3000-1,5	3858717	1371564	5,50
SPB-CO-CT-400-3000-1,5	3858718	1371565	7,18
SPB-CO-CT-500-3000-1,5	3858719	1371567	8,86
SPB-CO-CT-600-3000-1,5	3858720	1371568	10,55

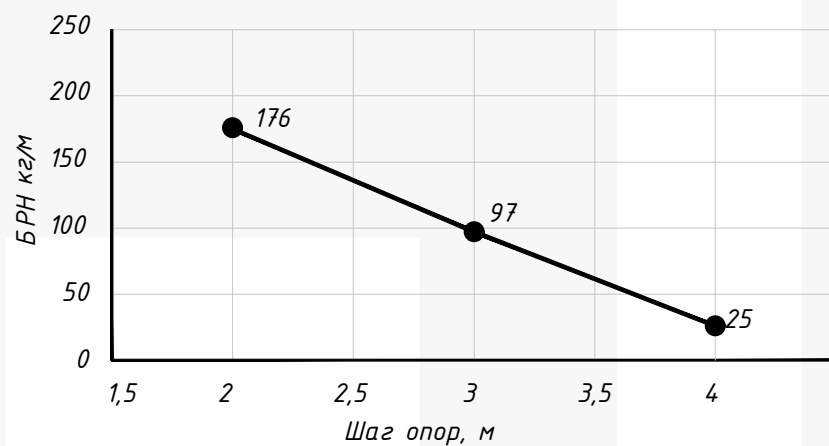


Таблица 4. Спецификация

Поз.	Обозначение	Наименование	Ед.изм	Арт.
1	LOE55-200-MIG-3000-1,5	Лестница кабельная LOE55-200-MIG-3000-1,5	м	3858748
2	SPB-CO-CT-200-3000	Крышка SPB-CO-CT-200-3000	шт.	3858716
3	SPB40/60/LOE55 CC-42 HDG	Зажим крышки OS SPB40/60/LOE55 CC-42 HDG	шт.	3864932
4	LS-M6x12 A4	Болт OS LS-M6x12 A4	шт.	3860401
5	LN-AV-FL-M6 A4	Гайка OS LN-AV-FL-M6 A4	шт.	3860429



Лоток кабельный LOE55-300-MIG-3-1,5

- LOE - серия;
- 55 - высота борта (мм);
- 300 - ширина (мм);
- 3000 - длина (мм);
- 1,5 - толщина (мм).

1. Зажим для крышки LOE CC (поз.3) используется для фиксации крышек прямолинейных частей и фасонных изделий. Количество зажимов на прямолинейный участок лотка длиной 3 м принять 4 шт. Болт стопорный и гайка не входит в комплект поставки.

N9.1.1-LOE

Изм	Лист	N документа	Подпись	Дата	Элементы системы	Стадия	Масса	Масштаб
Разраб.		Анкушин		05.23		Кабельные лестницы LOE55		
Проверил		Горохов		05.23				
Утв.		Пластовец		05.23	Лист 2		Листов 17	



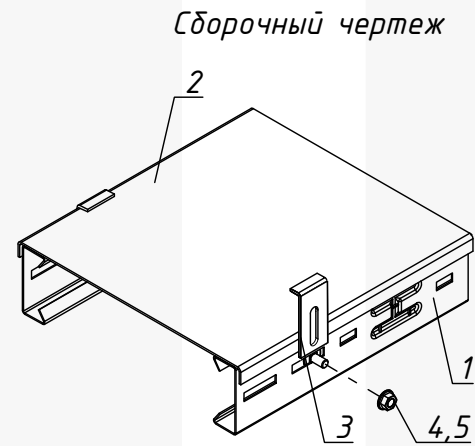
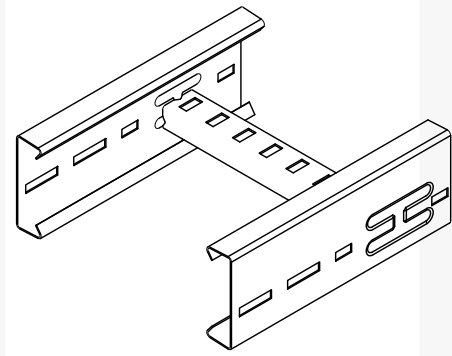
Согласовано

Взам.инв.№

Подп. и дата

Инв.№подл.

Кабельные лестницы



Крышки к кабельным лестницам

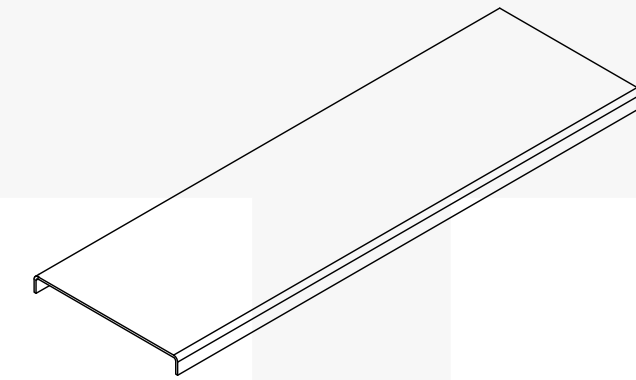


Таблица 1. Лестница LOE75 длиной 3000 мм, t=1,5 мм Таблица 2. Лестница LOE75 длиной 6000 мм, t=1,5 мм

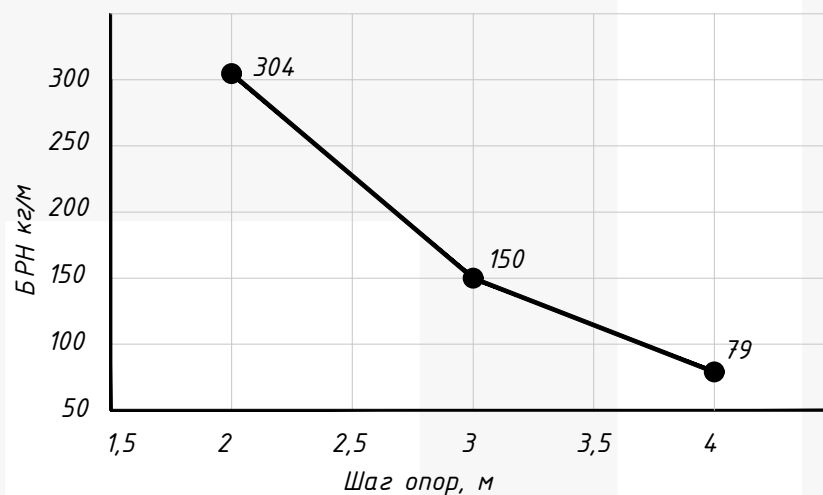
Обозначение	Арт. Hilti	Арт. OS	Масса, кг/м
LOE75-200-MIG-3000-1,5	3858773	108970	3,83
LOE75-300-MIG-3000-1,5	3858774	108971	4,08
LOE75-400-MIG-3000-1,5	3858775	108972	4,37
LOE75-500-MIG-3000-1,5	3858776	108973	4,63
LOE75-600-MIG-3000-1,5	3858777	108974	4,90

Обозначение	Арт. Hilti	Арт. OS	Масса, кг/м
LOE75-200-MIG-6000-1,5	3857393	109408	7,67
LOE75-300-MIG-6000-1,5	3857394	109409	8,17
LOE75-400-MIG-6000-1,5	3856987	109410	8,73
LOE75-500-MIG-6000-1,5	3857395	109411	9,27
LOE75-600-MIG-6000-1,5	3857396	109412	9,83

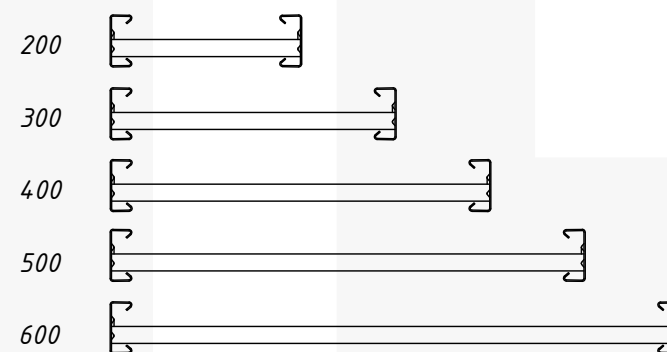
Таблица 3. Крышка SPB CO-CT, t=1,5 мм

Обозначение	Арт. Hilti	Арт. OS	Масса, кг/м
SPB-CO-CT-200-3000-1,5	3858716	1371563	3,82
SPB-CO-CT-300-3000-1,5	3858717	1371564	5,50
SPB-CO-CT-400-3000-1,5	3858718	1371565	7,18
SPB-CO-CT-500-3000-1,5	3858719	1371567	8,86
SPB-CO-CT-600-3000-1,5	3858720	1371568	10,55

Безопасная рабочая нагрузка для серии LOE75



Ширина лестницы, мм



Лоток кабельный LOE75-300-MIG-3-1,5

- LOE - серия;
- 75 - высота борта (мм);
- 300 - ширина (мм);
- 3000 - длина (мм);
- 1,5 - толщина (мм).

1. Зажим для крышки LOE75 CC (поз.3) используется для фиксации крышек прямолинейных частей и фасонных изделий. Количество зажимов на прямолинейный участок лотка длиной 3 м принять 4 шт. Болт стопорный и гайка не входит в комплект поставки.

Таблица 4. Спецификация

Поз.	Обозначение	Наименование	Ед.изм	Арт.
1	LOE75-200-MIG-3000-1,5	Лестница кабельная LOE75-200-MIG-3000-1,5	м	3858773
2	SPB-CO-CT-200-3000-1	Крышка SPB-CO-CT-200-3000-1	шт.	3858716
3	SPB-RF CC-52 PT HDG	Зажим крышки OS SPB-RF CC-52 PT HDG	шт.	3858747
4	LS-M6x12 A4	Болт OS LS-M6x12 A4	шт.	3860401
5	LN-AV-FL-M6 A4	Гайка OS LN-AV-FL-M6 A4	шт.	3860429

H9.1.1-LOE

Изм	Лист	N документа	Подпись	Дата	Стадия	Масса	Масштаб
Разраб.		Анкушин		05.23	Элементы системы		
Проверил		Горохов		05.23			
Утв.		Пластовец		05.23			
Кабельные лестницы LOE75						Лист 3	Листов 17



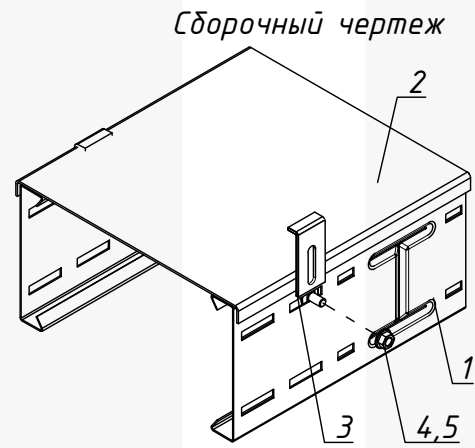
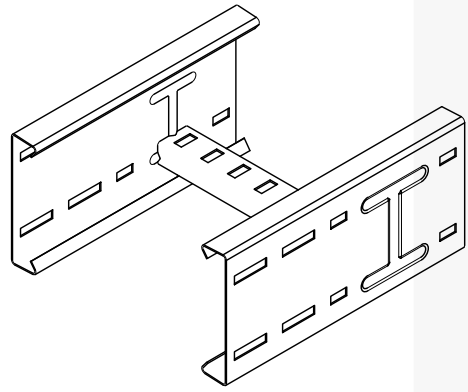
Согласовано

Взам.инв.№

Подп. и дата

Инв.№подл.

Кабельные лестницы



Крышки к кабельным лестницам

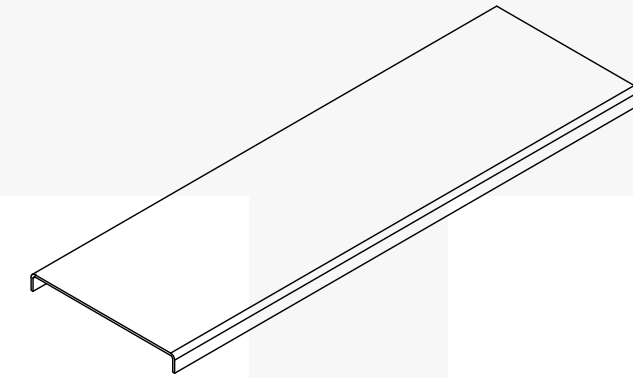


Таблица 1. Лестница LOE100 длиной 3000 мм, t=1,5 мм Таблица 2. Лестница LOE100 длиной 6000 мм, t=1,5 мм

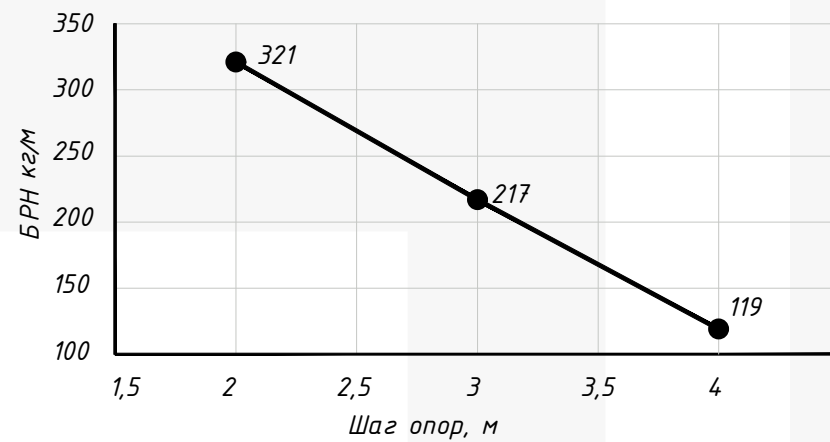
Обозначение	Арт. Hilti	Арт. OS	Масса, кг/м
LOE100-200-MIG-3000-1,5	3858778	108975	4,17
LOE100-300-MIG-3000-1,5	3858779	108976	4,47
LOE100-400-MIG-3000-1,5	3858780	108977	4,73
LOE100-500-MIG-3000-1,5	3858781	108978	5,00
LOE100-600-MIG-3000-1,5	3858782	108979	5,33

Обозначение	Арт. Hilti	Арт. OS	Масса, кг/м
LOE100-200-MIG-6000-1,5	3850455	109413	4,20
LOE100-300-MIG-6000-1,5	3850456	109414	4,47
LOE100-400-MIG-6000-1,5	3858783	109415	4,73
LOE100-500-MIG-6000-1,5	3858784	109416	5,00
LOE100-600-MIG-6000-1,5	3858785	109417	5,33

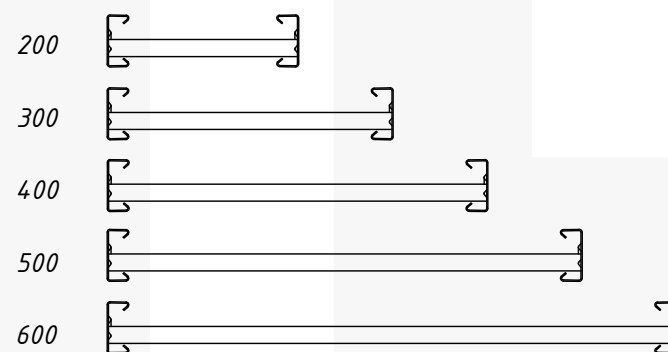
Таблица 3. Крышка SPB CO-CT, t=1,5 мм

Обозначение	Арт. Hilti	Арт. OS	Масса, кг/м
SPB-CO-CT-200-3000-1,5	3858716	1371563	3,82
SPB-CO-CT-300-3000-1,5	3858717	1371564	5,50
SPB-CO-CT-400-3000-1,5	3858718	1371565	7,18
SPB-CO-CT-500-3000-1,5	3858719	1371567	8,86
SPB-CO-CT-600-3000-1,5	3858720	1371568	10,55

Безопасная рабочая нагрузка для серии LOE100



Ширина лестницы, мм



Лоток кабельный LOE100-300-MIG-3-1,5

- LOE - серия;
- 100 - высота борта (мм);
- 300 - ширина (мм);
- 3000 - длина (мм);
- 1,5 - толщина (мм).

1. Зажим для крышки LOE100 CC (поз.3) используется для фиксации крышек прямолинейных частей и фасонных изделий. Количество зажимов на прямолинейный участок лотка длиной 3 м принять 4 шт. Болт стопорный и гайка не входит в комплект поставки.

Таблица 4. Спецификация

Поз.	Обозначение	Наименование	Ед.изм	Арт.
1	LOE100-200-MIG-3000-1,5	Лестница кабельная LOE100-200-MIG-3000-1,5	м	3858778
2	SPB-CO-CT-200-3000-1	Крышка SPB-CO-CT-200-3000-1	шт.	3858716
3	SPB-RF CC-52 PT HDG	Зажим крышки OS SPB-RF CC-52 PT HDG	шт.	3858747
4	LS-M6x12 A4	Болт OS LS-M6x12 A4	шт.	3860401
5	LN-AV-FL-M6 A4	Гайка OS LN-AV-FL-M6 A4	шт.	3860429

H9.1.1-LOE

Изм	Лист	N документа	Подпись	Дата	Стадия	Масса	Масштаб
Разраб.		Анкушин		05.23	Элементы системы		
Проверил		Горохов		05.23			
Утв.		Пластовец		05.23			
Кабельные лестницы LOE100						Лист 4	Листов 17



Согласовано

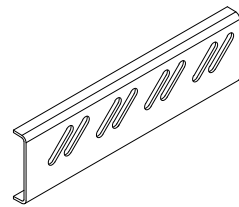
Взам.инв.№

Подп. и дата

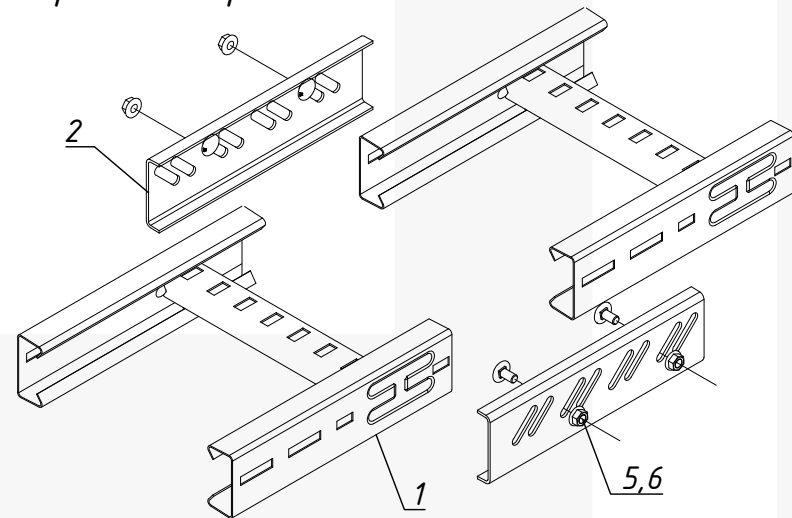
Инв.№подл.

Соединители

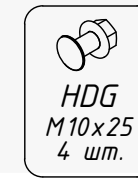
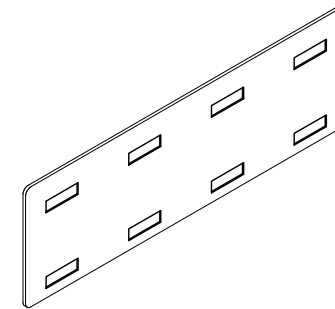
Стыковой соединитель LOE55/75



Сборочный чертеж



Стыковой соединитель LOE100



Сборочный чертеж

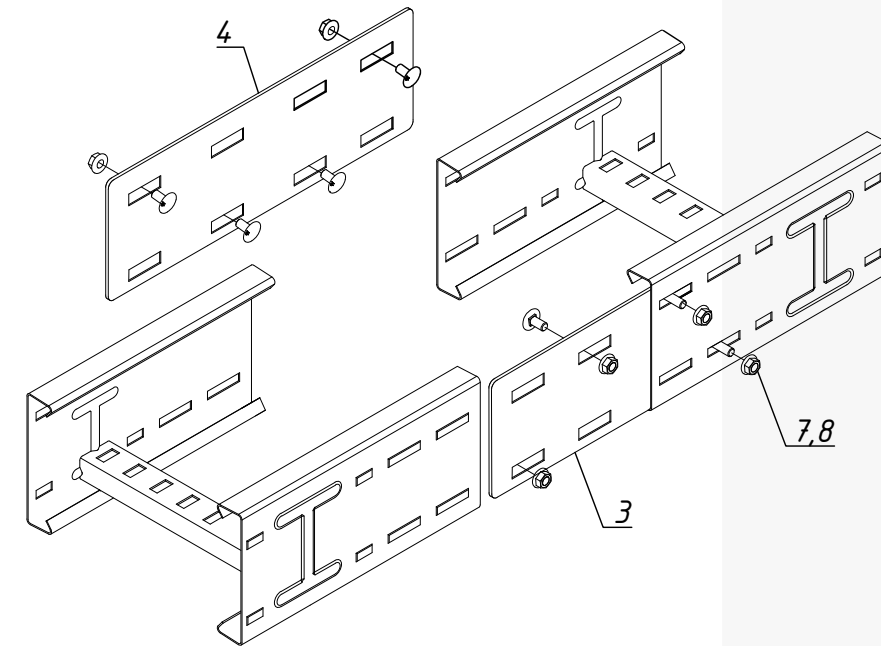


Таблица 1. Соединитель стыковой

Обозначение	Арт. Hilti	Арт. OS	Масса, кг
LOE55 SC	3858841	78730	0,21
LOE75 SC	3858842	78799	0,30
LOE100 SC	3858843	63020	0,49

Таблица 2. Спецификация

Поз.	Обозначение	Наименование	Ед.изм	Арт.
1	LOE55-200-MIG-3000-1,5	Лестница кабельная LOE55-200-MIG-3000-1,5	м	3858748
2	LOE55 SC	Соединитель стандартный LOE55 SC	шт.	3858841
3	LOE100-200-MIG-3000-1,5	Лестница кабельная LOE100-200-MIG-3000-1,5	м	3858778
4	LOE100 SC	Соединитель стандартный LOE100 SC	шт.	3858843
5	LS-M6x12 A4	Болт OS LS-M6x12 A4	шт.	3860401
6	LN-AV-FL-M6 A4	Гайка OS LN-AV-FL-M6 A4	шт.	3860429
7	LS-M10x25 HDG	Болт OS LS-M10x25 HDG	шт.	3860424
8	LN-AV-FL-M10 HDG	Гайка OS LN-AV-FL-M10 HDG	шт.	3860430

H9.1.1-LOE

Соединение лестниц между собой осуществляется соединителем стыковым
Соединитель стыковой LOE55 SC:

- LOE - серия;
- 55 - высота;
- SC - тип соединителя;

Соединитель стыковой не поставляется в комплекте с болтом стопорным M6x12 SS для

- LOE55 SC - 2 шт;
- LOE75 SC - 2 шт;

Соединитель стыковой не поставляется в комплекте с болтом стопорным M10x25 HDG для

- LOE100 SC - 4 шт

*при необходимости увеличения количества болтов до 4(8) шт-болты заказать отдельно.
Рекомендуется использовать соединительную пластину SPB-RF SP для лотков шириной более 300 мм.
M6x12 крепеж в комплекте.

Изм	Лист	N документа	Подпись	Дата	Элементы системы	Стадия	Масса	Масштаб
Разраб.		Анкушин		05.23	Соединители кабельных лестниц LOE	Лист 5	Листов 17	
Проверил		Горохов		05.23				
Утв.		Пластовец		05.23				



Согласовано

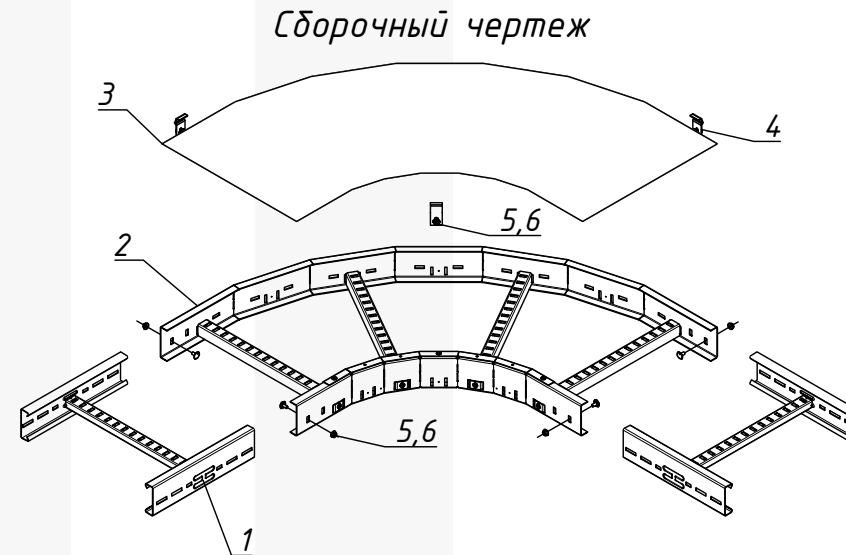
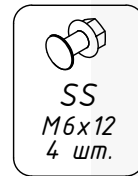
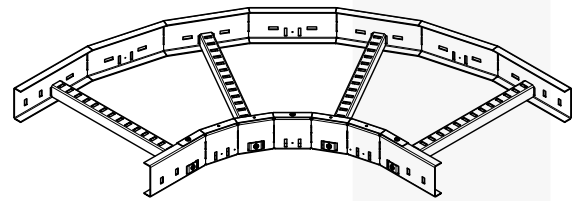
Взам.инв.№

Подп. и дата

Инв.№подл.

Горизонтальный поворот 90°

Поворот горизонтальный 90°



Крышка поворота горизонтального 90°

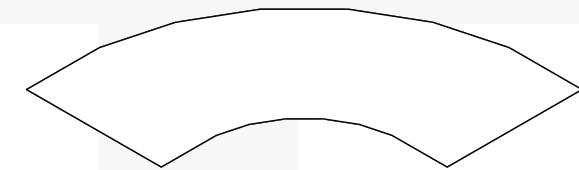


Таблица 1. Поворот горизонтальный LOE55

Обозначение	Арт. Hilti	Арт. OS	Масса, кг
LOE55-FE-90-200-R300	3859156	87835	2,60
LOE55-FE-90-300-R300	3859157	87836	3,10
LOE55-FE-90-400-R300	3859158	87837	3,70
LOE55-FE-90-500-R300	3859159	87838	4,20
LOE55-FE-90-600-R300	3859160	87839	4,70

Таблица 2. Поворот горизонтальный LOE75

Обозначение	Арт. Hilti	Арт. OS	Масса, кг
LOE75-FE-90-200-R300	3859221	87860	3,36
LOE75-FE-90-300-R300	3859222	87861	4,24
LOE75-FE-90-400-R300	3859223	87862	4,85
LOE75-FE-90-500-R300	3859224	87863	5,45
LOE75-FE-90-600-R300	3859225	87864	6,05

Таблица 3. Крышка к горизонтальному повороту

Обозначение	Арт. Hilti	Арт. OS	Масса, кг	Кол-во крепежных зажимов для крышки
LOE CO-90-200-R300	3859166	81865	2,30	3
LOE CO-90-300-R300	3859167	81866	3,70	3
LOE CO-90-400-R300	3859168	81867	5,40	5
LOE CO-90-500-R300	3859169	81868	7,50	5
LOE CO-90-600-R300	3859170	81869	9,20	5

Таблица 5. Спецификация

Поз.	Обозначение	Наименование	Ед.изм	Арт.
1	LOE55-200-MIG-3000-1,5	Лестница кабельная LOE55-200-MIG-3000-1,5	м	3858748
2	LOE55-FE-90-200-R300	Поворот горизонтальной LOE55-FE-90-200-R300	шт.	3859156
3	LOE CO-90-200-R300	Крышка поворота горизонтального LOE CO-90-200-R300	шт.	3859166
4	SPB40/60/LOE55 CC-42 HDG	Зажим крышки OS SPB40/60/LOE55 CC-42 HDG (для LOE55)	шт.	3864932
4.1	SPB-RF CC-52 PT HDG	Зажим крышки OS SPB-RF CC-52 PT HDG (для LOE75)	шт.	3858747
5	LS-M6x12 A4	Болт OS LS-M6x12 A4	шт.	3860401
6	LN-AV-FL-M6 A4	Гайка OS LN-AV-FL-M6 A4	шт.	3860429

Крепление любого поворотного элемента не требует дополнительных соединителей стыковых, поворотный элемент накладывается на лестницу снаружи, после чего крепится к направляющим лестницы.

Допустимое расстояние от поворотного элемента до опоры не более 600 мм.

Поворот горизонтальный LOE55-FE-90-200-R300:

- LOE - серия;
- 55 - высота борта (мм);
- FE-90 - угол поворота (град);
- 200 - ширина (мм);
- R300 - радиус поворота;

Поворот горизонтальный не поставляется в комплекте с болтом стопорным M6x12 SS:

- LOE55-FE-90-200-R300 4 шт;
- LOE55-FE-90-200-R300 4 шт.

H9.1.1-LOE

Изм	Лист	N документа	Подпись	Дата	Стадия	Масса	Масштаб
Разраб.		Анкушин		05.23	Элементы системы		
Проверил		Горохов		05.23			
Утв.		Пластовец		05.23			
					Лист 6	Листов 17	
					Горизонтальный поворот LOE55/75 R300		



Согласовано

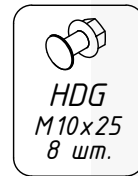
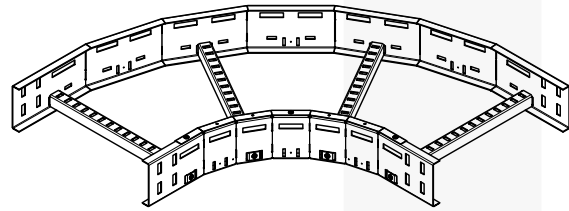
Взам. инв. №

Подп. и дата

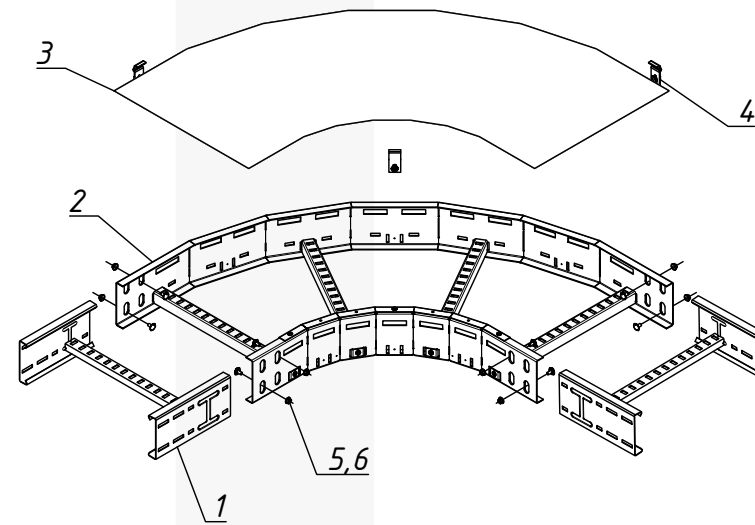
Инв. №подл.

Горизонтальный поворот 90°

Поворот горизонтальный 90°



Сборочный чертеж



Крышка поворота горизонтального 90°

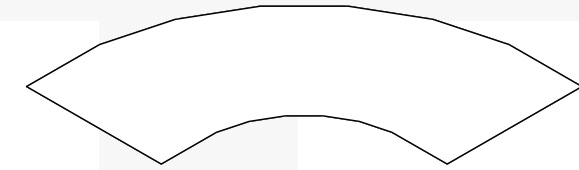


Таблица 1. Поворот горизонтальный LOE100

Обозначение	Арт. Hilti	Арт. OS	Масса, кг
LOE100-FE-90-200-R300	3859236	81855	5,00
LOE100-FE-90-300-R300	3859237	81856	5,40
LOE100-FE-90-400-R300	3859238	81857	6,20
LOE100-FE-90-500-R300	3859239	81858	6,60
LOE100-FE-90-600-R300	3859240	81859	7,00

Таблица 2. Крышка к горизонтальному повороту

Обозначение	Арт. Hilti	Арт. OS	Масса, кг	Кол-во крепежных зажимов для крышки
LOE CO-90-200-R300	3859166	81865	2,30	3
LOE CO-90-300-R300	3859167	81866	3,70	3
LOE CO-90-400-R300	3859168	81867	5,40	5
LOE CO-90-500-R300	3859169	81868	7,50	5
LOE CO-90-600-R300	3859170	81869	9,20	5

Таблица 4. Спецификация

Поз.	Обозначение	Наименование	Ед.изм	Арт.
1	LOE100-200-MIG-3000-1,5	Лестница кабельная LOE100-200-MIG-3000-1,5	м	3858778
2	LOE100-FE-90-200-R300	Поворот горизонтальной LOE100-FE-90-200-R300	шт.	3859236
3	LOE CO-90-200-R300	Крышка поворота горизонтального LOE CO-90-200-R300	шт.	3859166
4	SPB-RF CC-52 PT HDG	Зажим крышки OS SPB-RF CC-52 PT HDG	шт.	3858747
5	LS-M10x25 HDG	Болт OS LS-M10x25 HDG	шт.	3860424
6	LN-AV-FL-M10 HDG	Гайка OS LN-AV-FL-M10 HDG	шт.	3860430

Крепление любого поворотного элемента не требует дополнительных соединителей стыковых, поворотный элемент накладывается на лестницу снаружи, после чего крепится к направляющим лестницы.

Допустимое расстояние от поворотного элемента до опоры не более 600 мм.

Поворот горизонтальный LOE100-FE-90-200-R300:

- LOE - серия;
- 100 - высота борта (мм);
- FE-90 - угол поворота (град);
- 200 - ширина (мм);
- R300 - радиус поворота;

Поворот горизонтальный не поставляется в комплекте с болтом стопорным M10x25 HDG:

- LOE100-FE-90-200-R300 8 шт.

H9.1.1-LOE

					Стадия	Масса	Масштаб
Изм	Лист	N документа	Подпись	Дата	Элементы системы		
Разраб.	Анкушин			05.23			
Проверил	Горохов			05.23			
Утв.	Пластовец			05.23			
					Лист 7	Листов 17	
Горизонтальный поворот LOE100 R300							

Согласовано

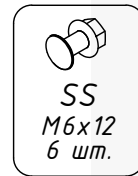
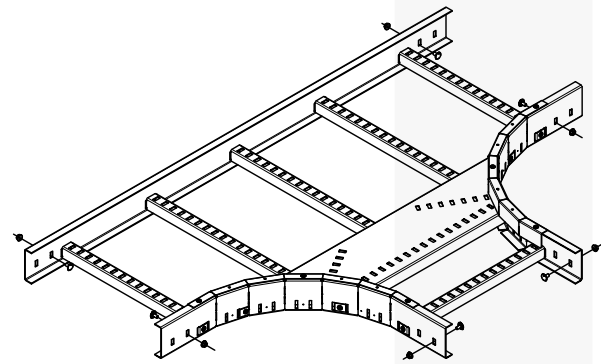
Взам.инв.№

Подп. и дата

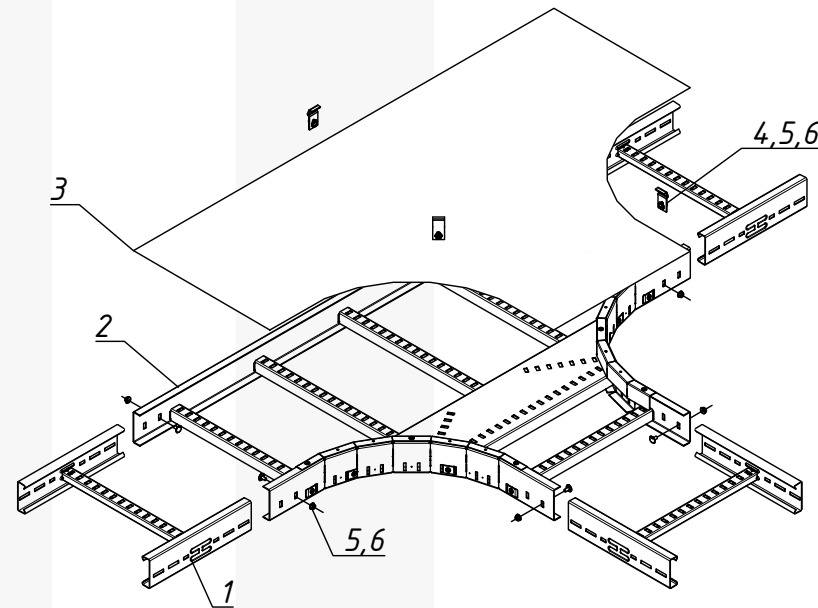
Инв.№подл.

Поворот горизонтальный Т-образный

Поворот Т-образный



Сборочный чертеж



Крышка Т-образного поворота

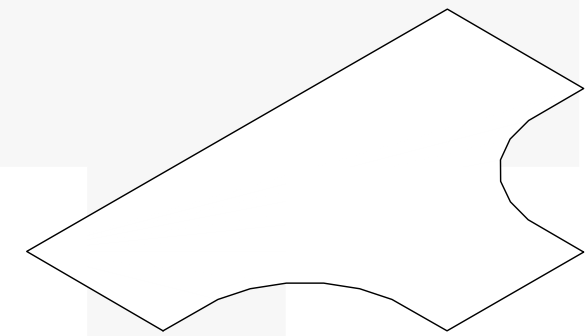


Таблица 1. Поворот Т-образный LOE55

Обозначение	Арт. Hilti	Арт. OS	Масса, кг
LOE55-TE-200-R300	3859176	87850	5,40
LOE55-TE-300-R300	3859177	87851	6,30
LOE55-TE-400-R300	3859178	87852	7,94
LOE55-TE-500-R300	3859179	87853	8,40
LOE55-TE-600-R300	3859180	87854	9,30

Таблица 2. Поворот Т-образный LOE75

Обозначение	Арт. Hilti	Арт. OS	Масса, кг
LOE75-TE-200-R300	3859226	81830	6,54
LOE75-TE-300-R300	3859227	81831	7,45
LOE75-TE-400-R300	3859228	81832	8,75
LOE75-TE-500-R300	3859229	81833	9,78
LOE75-TE-600-R300	3859230	81834	10,76

Таблица 3. Крышка к Т-образному повороту

Обозначение	Арт. Hilti	Арт. OS	Масса, кг	Кол-во крепежных зажимов для крышки
LOE CO-TE-200-R300	3858501	81870	4,30	3
LOE CO-TE-300-R300	3858502	81871	6,60	3
LOE CO-TE-400-R300	3858603	81872	8,70	5
LOE CO-TE-500-R300	3858604	81873	11,86	5
LOE CO-TE-600-R300	3858605	81874	14,80	5

Таблица 4. Спецификация

Поз.	Обозначение	Наименование	Ед.изм	Арт.
1	LOE55-200-MIG-3000-1,5	Лестница кабельная LOE55-200-MIG-3000-1,5	м	3858748
2	LOE55-TE-200-R300	Поворот Т-образный LOE55-FE-90-200-R300	шт.	3859176
3	LOE CO-TE-200-R300	Крышка Т-образного поворота LOE CO-TE-200-R300	шт.	3858501
4	SPB40/60/LOE55 CC-42 HDG	Зажим крышки OS SPB40/60/LOE55 CC-42 HDG (для LOE55)	шт.	3864932
4.1	SPB-RF CC-52 PT HDG	Зажим крышки OS SPB-RF CC-52 PT HDG (для LOE75)	шт.	3858747
5	LS-M6x12 A4	Болт OS LS-M6x12 A4	шт.	3860401
6	LN-AV-FL-M6 A4	Гайка OS LN-AV-FL-M6 A4	шт.	3860429

Крепление любого поворотного элемента не требует дополнительных соединителей стыковых, поворотный элемент накладывается на лестницу снаружи, после чего крепится к направляющим лестницы.

Допустимое расстояние от поворотного элемента до опоры не более 600 мм.

Поворот горизонтальный LOE55-TE-200-R300:

- LOE - серия;
- 55 - высота борта (мм);
- TE - Т-образный поворот;
- 200 - ширина (мм);
- R300 - радиус поворота;

Поворот горизонтальный не поставляется в комплекте с болтом стопорным M6x12 SS:

- LOE55-TE-200-R300 6 шт;
- LOE75-TE-200-R300 6 шт.

H9.1.1-LOE

					Стадия	Масса	Масштаб
Изм	Лист	N документа	Подпись	Дата	Элементы системы		
Разраб.	Анкушин			05.23			
Проверил	Горохов			05.23			
Утв.	Пластовец			05.23			
					Лист 8	Листов 17	
					Т-образный поворот LOE55/75 R300		



Согласовано

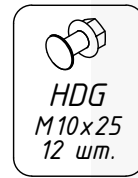
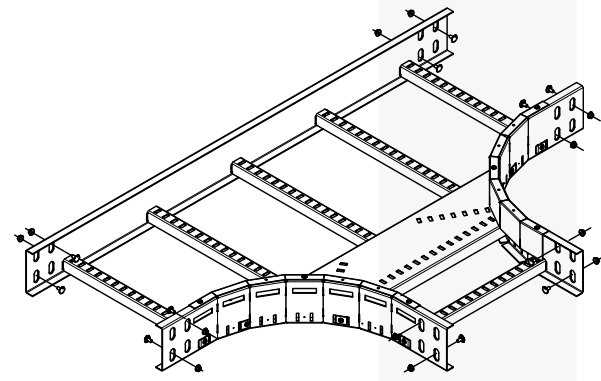
Взам.инв.№

Подп. и дата

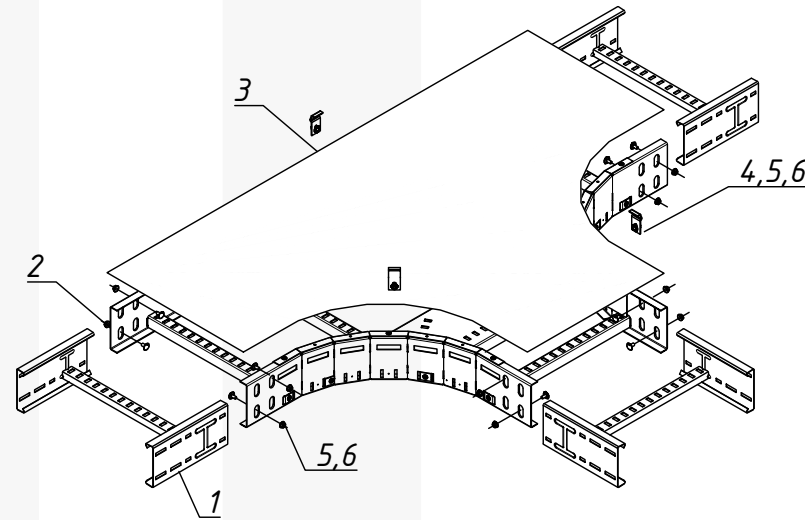
Инв.№подл.

Поворот горизонтальный Т-образный

Поворот Т-образный



Сборочный чертеж



Крышка Т-образного поворота
Донное основание 90°

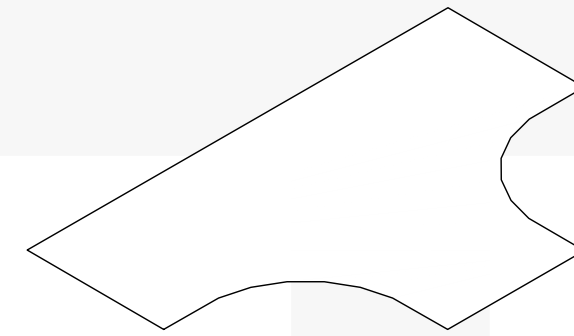


Таблица 1. Поворот Т-образный LOE100

Обозначение	Арт. Hilti	Арт. OS	Масса, кг
LOE100-TE-200-R300	3859254	85601	7,00
LOE100-TE-300-R300	3859255	85602	7,90
LOE100-TE-400-R300	3859256	85603	9,20
LOE100-TE-500-R300	3859257	85604	9,40
LOE100-TE-600-R300	3859258	85605	10,50

Таблица 2. Крышка к Т-образному повороту

Обозначение	Арт. Hilti	Арт. OS	Масса, кг	Кол-во крепежных зажимов для крышки
LOE CO-TE-200-R300	3858501	81870	4,30	3
LOE CO-TE-300-R300	3858502	81871	6,60	3
LOE CO-TE-400-R300	3858603	81872	8,70	5
LOE CO-TE-500-R300	3858604	81873	11,86	5
LOE CO-TE-600-R300	3858605	81874	14,80	5

Таблица 3. Спецификация

Поз.	Обозначение	Наименование	Ед.изм	Арт.
1	LOE100-200-MIG-3000-1,5	Лестница кабельная LOE100-200-MIG-3000-1,5	м	3858778
2	LOE100-TE-200-R300	Поворот Т-образный LOE100-TE-90-200-R300	шт.	3859254
3	LOE CO-TE-200-R300	Крышка Т-образного поворота LOE CO-TE-200-R300	шт.	3858501
4	SPB-RF CC-52 PT HDG	Зажим крышки OS SPB-RF CC-52 PT HDG	шт.	
5	LS-M10x25 HDG	Болт OS LS-M10x25 HDG	шт.	3860424
6	LN-AV-FL-M10 HDG	Гайка OS LN-AV-FL-M10 HDG	шт.	3860430

Крепление любого поворотного элемента не требует дополнительных соединителей стыковых, поворотный элемент накладывается на лестницу снаружи, после чего крепится к направляющим лестницы.

Допустимое расстояние от поворотного элемента до опоры не более 600 мм.

Поворот горизонтальный LOE100-TE-200-R300:

- LOE - серия;
- 100 - высота борта (мм);
- TE - Т-образный поворот;
- 200 - ширина (мм);
- R300 - радиус поворота;

Поворот горизонтальный не поставляется в комплекте с болтом стопорным M6x12 SS:

- LOE100-TE-200-R300 12 шт.

H9.1.1-LOE

					Стадия	Масса	Масштаб
Изм	Лист	N документа	Подпись	Дата	Элементы системы		
Разраб.	Анкушин			05.23			
Проверил	Горохов			05.23			
Утв.	Пластовец			05.23			
					Лист 9	Листов 17	
					Т-образный поворот LOE100 R300		



Согласовано

Взам.инв.№

Подп. и дата

Инв.№подл.

Поворот горизонтальный X-образный

Поворот X-образный

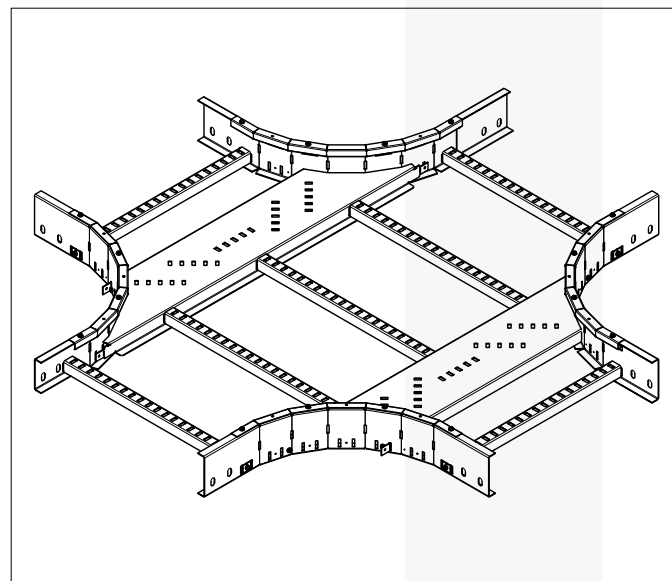


Таблица 1. Поворот X-образный LOE55

Обозначение	Арт. Hilti	Арт. OS	Масса, кг
LOE55-CP-200-R300	3859201	87870	7,60
LOE55-CP-300-R300	3859202	87871	8,70
LOE55-CP-400-R300	3859203	87872	10,20
LOE55-CP-500-R300	3859204	87873	11,40
LOE55-CP-600-R300	3859205	87874	12,50

Сборочный чертеж

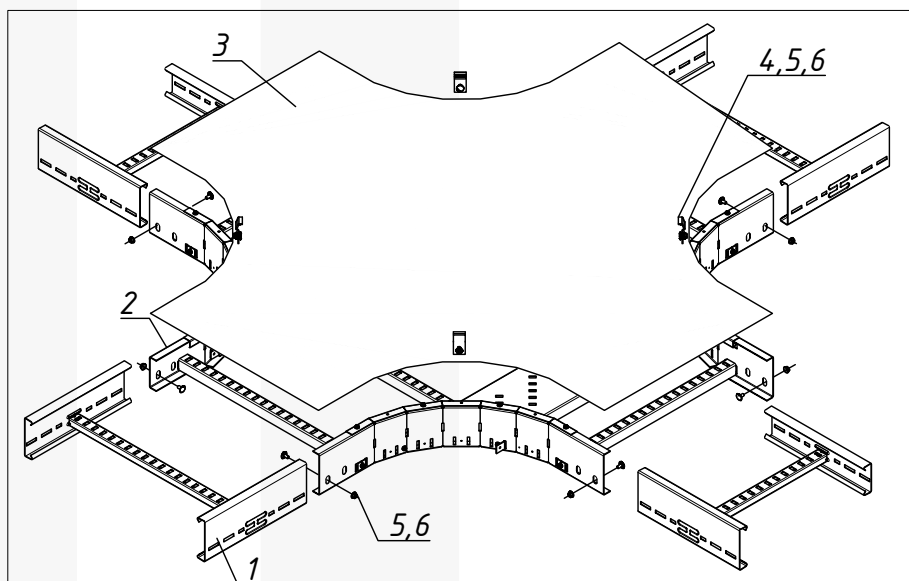


Таблица 2. Поворот X-образный LOE75

Обозначение	Арт. Hilti	Арт. OS	Масса, кг
LOE75-CP-200-R300	3859231	86890	9,18
LOE75-CP-300-R300	3859232	86891	10,35
LOE75-CP-400-R300	3859233	86892	11,86
LOE75-CP-500-R300	3859234	75439	13,16
LOE75-CP-600-R300	3859235	86894	14,37

Крышка X-образного поворота

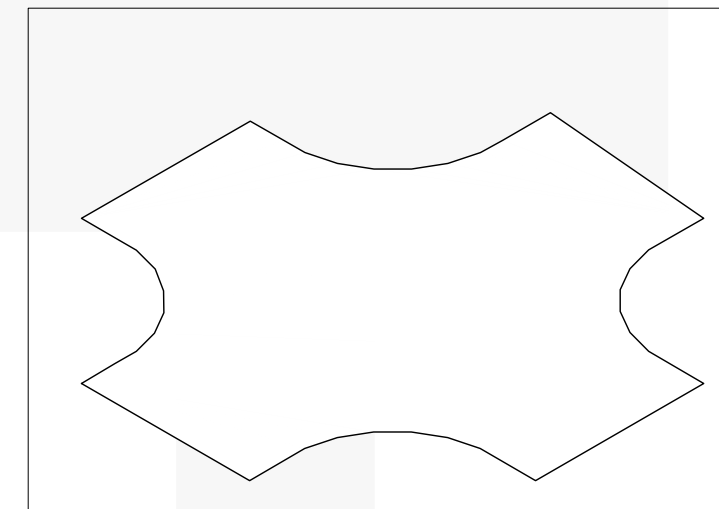


Таблица 3. Крышка к X-образному повороту

Обозначение	Арт. Hilti	Арт. OS	Масса, кг	Кол-во крепежных зажимов для крышки
LOE CO-CP-200-R300	3859211	86577	5,90	4
LOE CO-CP-300-R300	3859212	86578	8,70	4
LOE CO-CP-400-R300	3859213	86579	11,80	8
LOE CO-CP-500-R300	3859214	86580	15,00	8
LOE CO-CP-600-R300	3859215	86581	18,60	8

Таблица 4. Спецификация

Поз.	Обозначение	Наименование	Ед.изм	Арт.
1	LOE55-200-MIG-3000-1,5	Лестница кабельная LOE55-200-MIG-3000-1,5	м	3858748
2	LOE55-CP-200-R300	Поворот X-образный LOE55-CP-90-200-R300	шт.	3859201
3	LOE CO-CP-200-R300	Крышка X-образного поворота LOE CO-CP-200-R300	шт.	3859211
4	SPB40/60/LOE55 CC-42 HDG	Зажим крышки OS SPB40/60/LOE55 CC-42 HDG (для LOE55)	шт.	3864932
4.1	SPB-RF CC-52 PT HDG	Зажим крышки OS SPB-RF CC-52 PT HDG (для LOE75)	шт.	3858747
5	LS-M6x12 A4	Болт OS LS-M6x12 A4	шт.	3860401
6	LN-AV-FL-M6 A4	Гайка OS LN-AV-FL-M6 A4	шт.	3860429

Крепление любого поворотного элемента не требует дополнительных соединителей стыковых, поворотный элемент накладывается на лестницу снаружи, после чего крепится к направляющим лестницы.

Допустимое расстояние от поворотного элемента до опоры не более 600 мм.

Поворот горизонтальный LOE55-CP-200-R300:

- LOE - серия;
- 55 - высота борта (мм);
- CP - X-образный поворот;
- 200 - ширина (мм);
- R300 - радиус поворота;

Поворот горизонтальный не поставляется в комплекте с болтом стопорным M6x12 SS:

- LOE55-CP-200-R300 8 шт;
- LOE75-CP-200-R300 8 шт.

H9.1.1-LOE

					Стадия	Масса	Масштаб
Изм	Лист	N документа	Подпись	Дата	Элементы системы		
Разраб.	Анкушин			05.23			
Проверил	Горохов			05.23			
Утв.	Пластовец			05.23			
					Лист 10	Листов 17	
					X-образный поворот LOE55/75 R300		



Согласовано

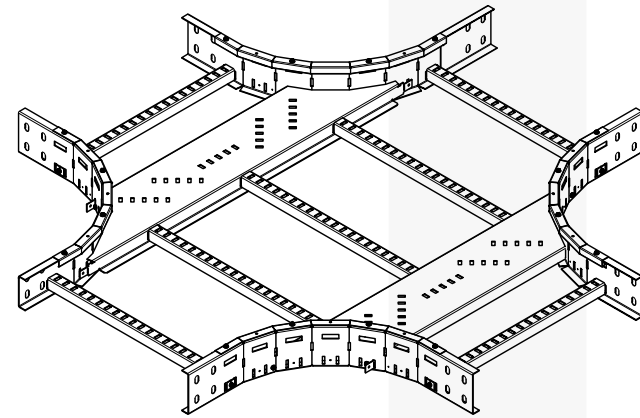
Взам.инв.№

Подп. и дата

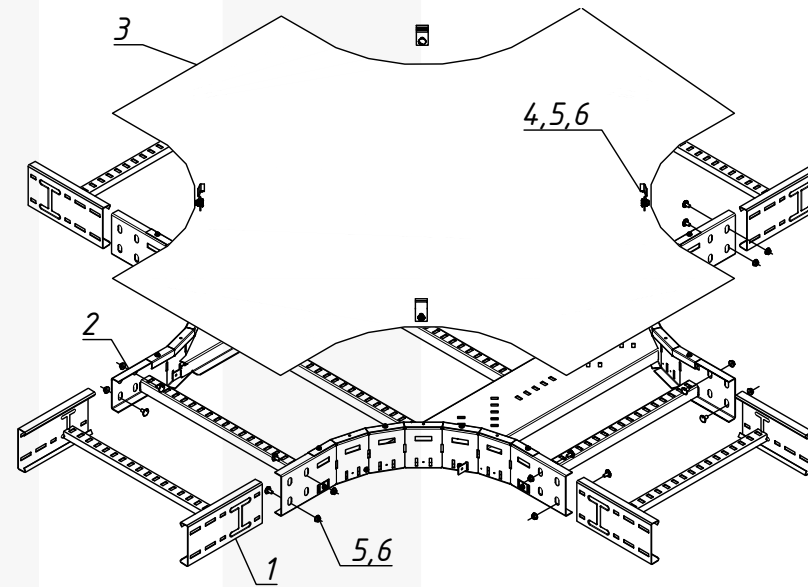
Инв.№подл.

Поворот горизонтальный X-образный

Поворот X-образный



Сборочный чертеж



Крышка X-образного поворота

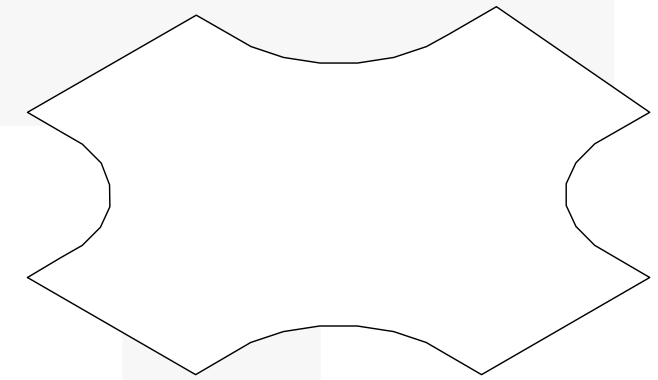


Таблица 1. Поворот X-образный LOE100

Обозначение	Арт. Hilti	Арт. OS	Масса, кг
LOE100-CP-200-R300	3859265	85611	9,52
LOE100-CP-300-R300	3859266	85612	10,70
LOE100-CP-400-R300	3859267	85613	12,20
LOE100-CP-500-R300	3859268	85614	13,48
LOE100-CP-600-R300	3859269	85615	14,70

Таблица 2. Крышка к X-образному повороту

Обозначение	Арт. Hilti	Арт. OS	Масса, кг	Кол-во крепежных зажимов для крышки
LOE CO-CP-200-R300	3859211	86577	5,90	4
LOE CO-CP-300-R300	3859212	86578	8,70	4
LOE CO-CP-400-R300	3859213	86579	11,80	8
LOE CO-CP-500-R300	3859214	86580	15,00	8
LOE CO-CP-600-R300	3859215	86581	18,60	8

Таблица 3. Спецификация

Поз.	Обозначение	Наименование	Ед.изм	Арт.
1	LOE100-200-MIG-3000-1,5	Лестница кабельная LOE100-200-MIG-3000-1,5	м	3858778
2	LOE100-CP-200-R300	Поворот X-образный LOE CO-CP-200-R300	шт.	3859265
3	LOE CO-CP-200-R300	Крышка X-образного поворота LOE CO-CP-200-R300	шт.	3859211
4	SPB-RF CC-52 PT HDG	Зажим крышки OS SPB-RF CC-52 PT HDG	шт.	3858747
5	LS-M10x25 HDG	Болт OS LS-M10x25 HDG	шт.	3860424
6	LN-AV-FL-M10 HDG	Гайка OS LN-AV-FL-M10 HDG	шт.	3860430

Крепление любого поворотного элемента не требует дополнительных соединителей стыковых, поворотный элемент накладывается на лестницу снаружи, после чего крепится к направляющим лестницы.

Допустимое расстояние от поворотного элемента до опоры не более 600 мм.

Поворот горизонтальный LOE100-CP-200-R300:

- LOE - серия;
- 100 - высота борта (мм);
- CP - X-образный поворот;
- 200 - ширина (мм);
- R300 - радиус поворота;

Поворот горизонтальный не поставляется в комплекте с болтом стопорным M6x12 SS:

- LOE100-CP-200-R300 8 шт.

H9.1.1-LOE

Изм	Лист	N документа	Подпись	Дата	Стадия	Масса	Масштаб
Разраб.		Анкушин		05.23	Элементы системы		
Проверил		Горохов		05.23			
Утв.		Пластовец		05.23			
						Лист 11	Листов 17
X-образный поворот LOE100 R300							

Согласовано

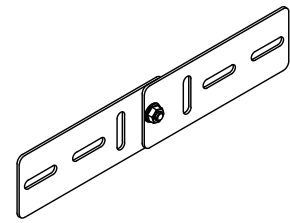
Взам.инв.№

Подп. и дата

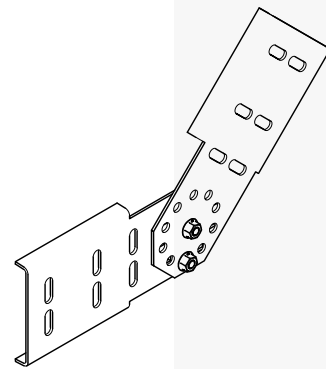
Инв.№подл.

Аксессуары к LOE

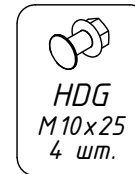
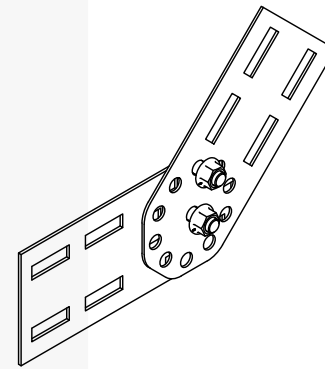
Шарнир вертикальный LOE55 HV



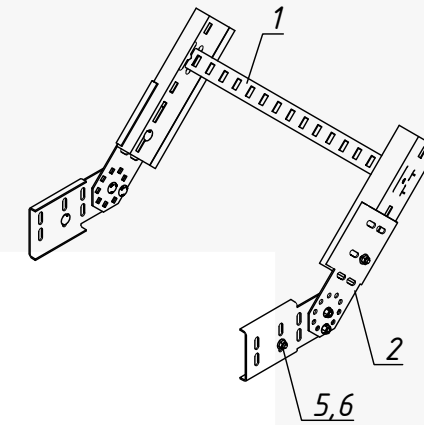
Шарнир вертикальный LOE75 HV



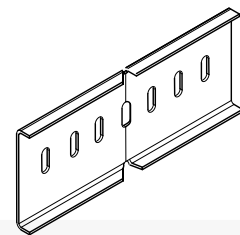
Шарнир вертикальный LOE100 HV



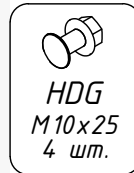
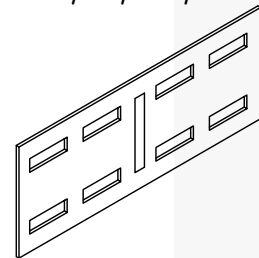
Сборочный чертеж



Шарнир горизонтальный LOE55/75 HH



Шарнир горизонтальный LOE100 HH



Сборочный чертеж

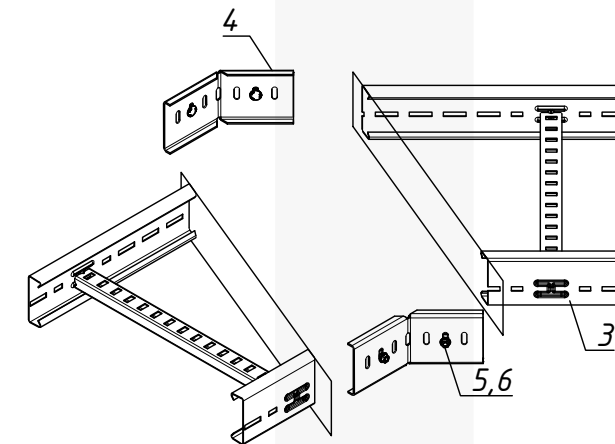


Таблица 1. Шарнир вертикальный

Обозначение	Арт. Hilti	Арт. OS	Масса, кг
LOE-55-LB HDG	3859532	61084	0,22
LOE-75-LB HDG	3859525	79275	0,48
LOE/OE100 HV HDG	3859527	81001	0,85

Таблица 2. Шарнир горизонтальный

Обозначение	Арт. Hilti	Арт. OS	Масса, кг
LOE-55-VB HDG	3859533	61083	0,22
LOE75 HH HDG	3859524	61090	0,28
OE100 SA-HA HDG	3859526	82309	0,40

Таблица 3. Спецификация элементов

Поз.	Обозначение	Наименование	Ед.изм	Арт.
1	LOE75-200-MIG-3000-1,5	Лестница кабельная LOE75-200-MIG-3000-1,5	м	3858773
2	LOE-75-LB HDG	Шарнир вертикальный LOE-75-LB HDG	шт.	3859525
3	LOE75-200-MIG-3000-1,5	Лестница кабельная LOE75-200-MIG-3000-1,5	м	3858773
4	LOE75 HH HDG	Шарнир горизонтальный LOE75 HH HDG	шт.	3859524
5	LS-M6x12 A4	Болт OS LS-M6x12 A4	шт.	3860401
6	LN-AV-FL-M6 A4	Гайка OS LN-AV-FL-M6 A4	шт.	3860429

H9.1.1-LOE

					Стадия	Масса	Масштаб
Изм	Лист	N документа	Подпись	Дата	Элементы системы		
Разраб.	Анкушин			05.23			
Проверил	Горохов			05.23			
Утв.	Пластовец			05.23			
					Лист 12	Листов 17	
					Аксессуары к LOE (шарнир вертикальный, шарнир горизонтальный)		



Допустимое расстояние от поворотного элемента до опоры не более 600 мм.

Поворот горизонтальный LOE55 HV:

- LOE - серия;
- 55 - высота борта (мм);
- HV - шарнир вертикальный

Согласовано

Взам.инв.№

Подп. и дата

Инв.№подл.

Аксессуары к LOE

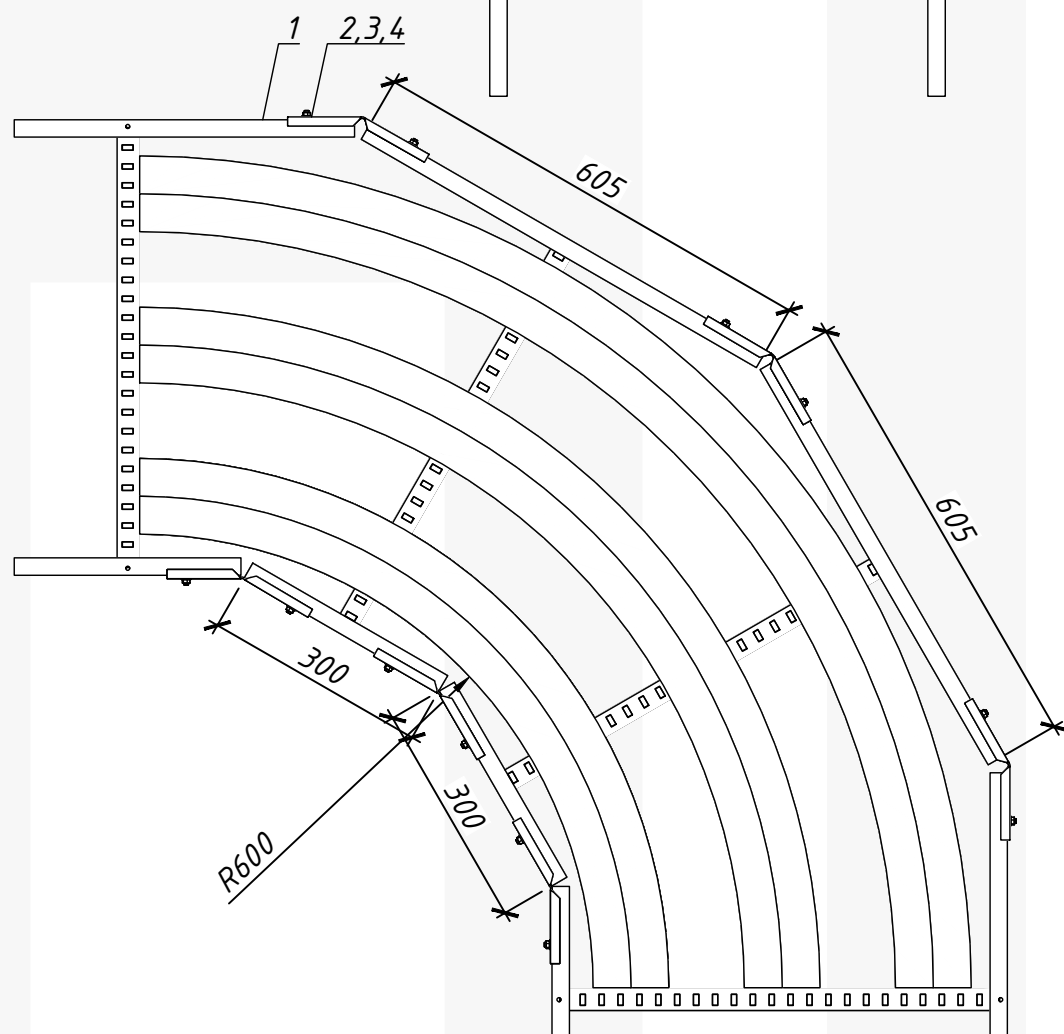
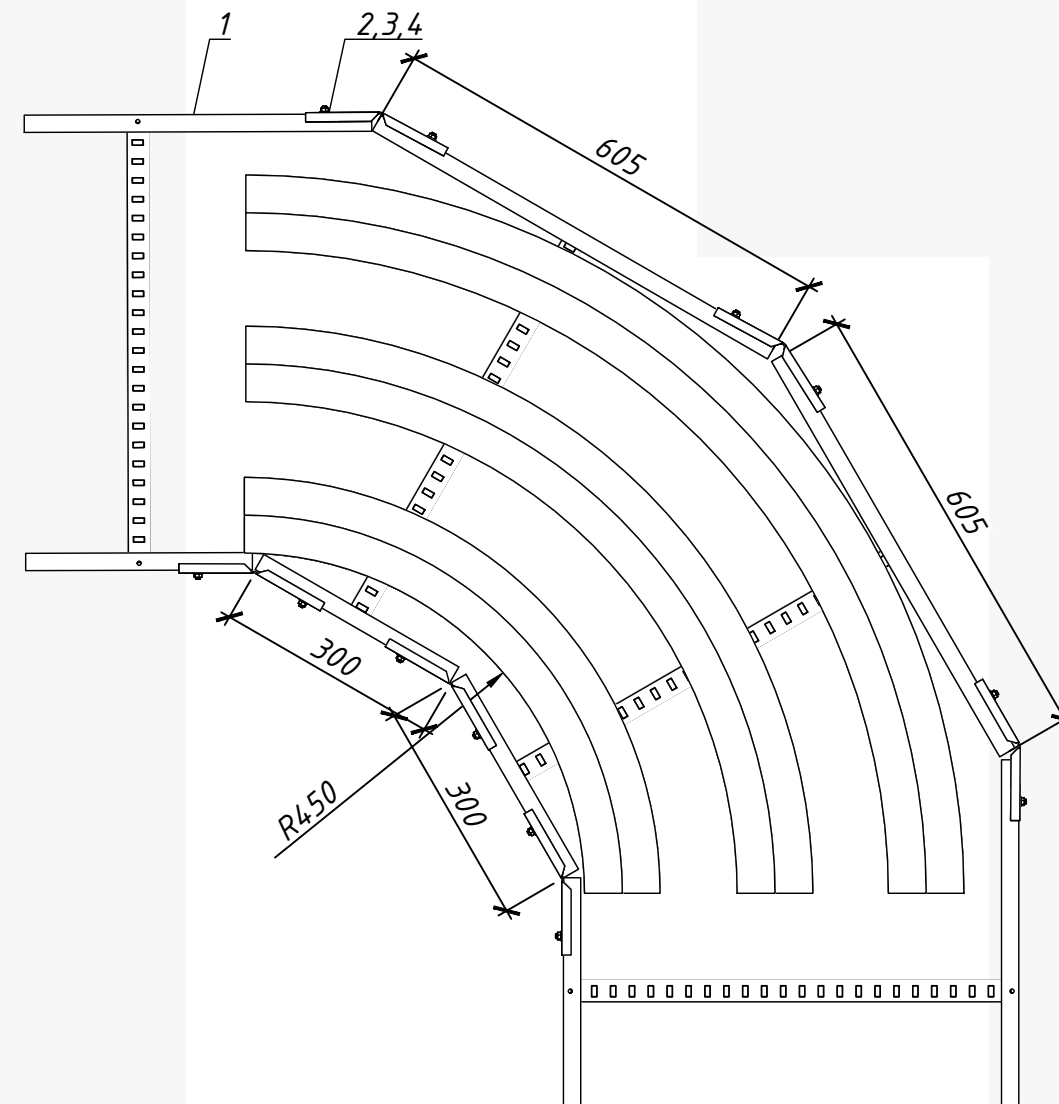
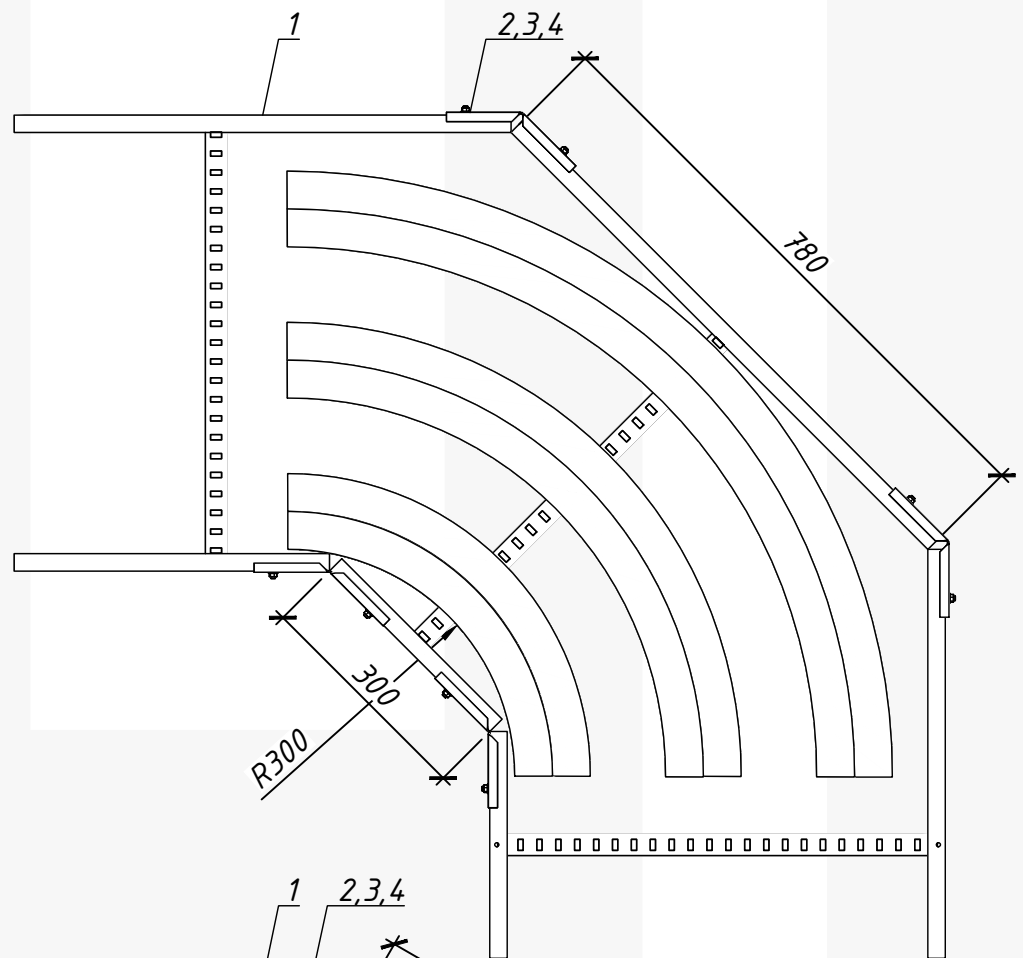


Таблица 1. Спецификация элементов

Поз.	Обозначение	Наименование	Ед.изм	Арт.
1	LOE75-200-MIG-3000-1,5	Лестница кабельная LOE75-200-MIG-3000-1,5	м	3858773
2	LOE75 НН HDG	Шарнир горизонтальный LOE75 НН HDG	шт.	3859524
3	LS-M6x12 A4	Болт OS LS-M6x12 A4	шт.	3860401
4	LN-AV-FL-M6 A4	Гайка OS LN-AV-FL-M6 A4	шт.	3860429

H9.1.1-LOE

					Стадия	Масса	Масштаб
Изм	Лист	N документа	Подпись	Дата	Элементы системы		
Разраб.		Анкушин		05.23			
Проверил		Горохов		05.23			
Утв.		Пластовец		05.23			
					Лист 13	Листов 17	
					Аксессуары к LOE (горизонтальный поворот с помощью шарниров R300, R450, R600)		



Необходимо зачистить места крепления отрезанных ступеней к направляющим во избежания повреждения кабеля.

Согласовано	
Взам. инв. №	
Подп. и дата	
Инв. №подл.	

Аксессуары к LOE

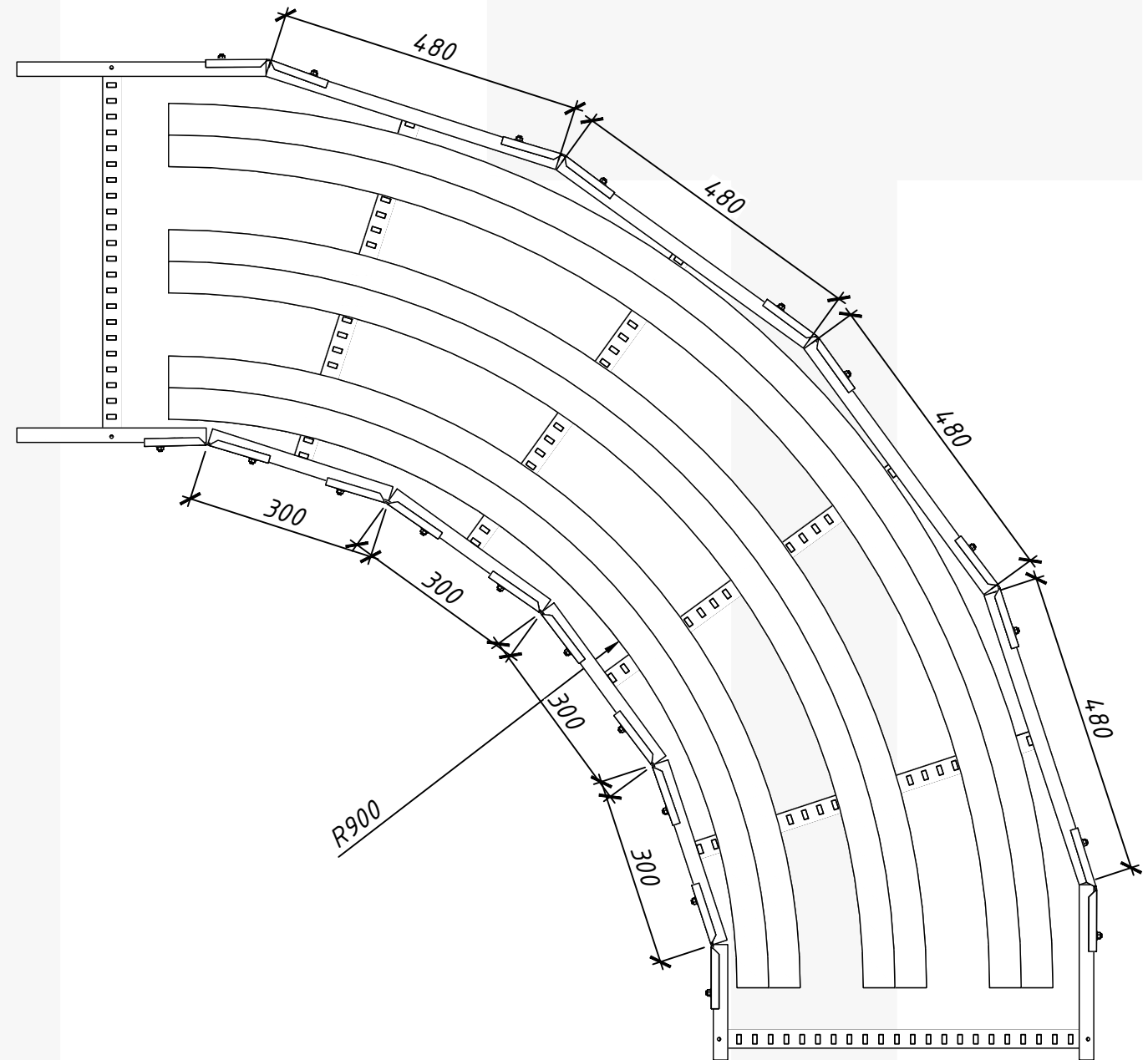
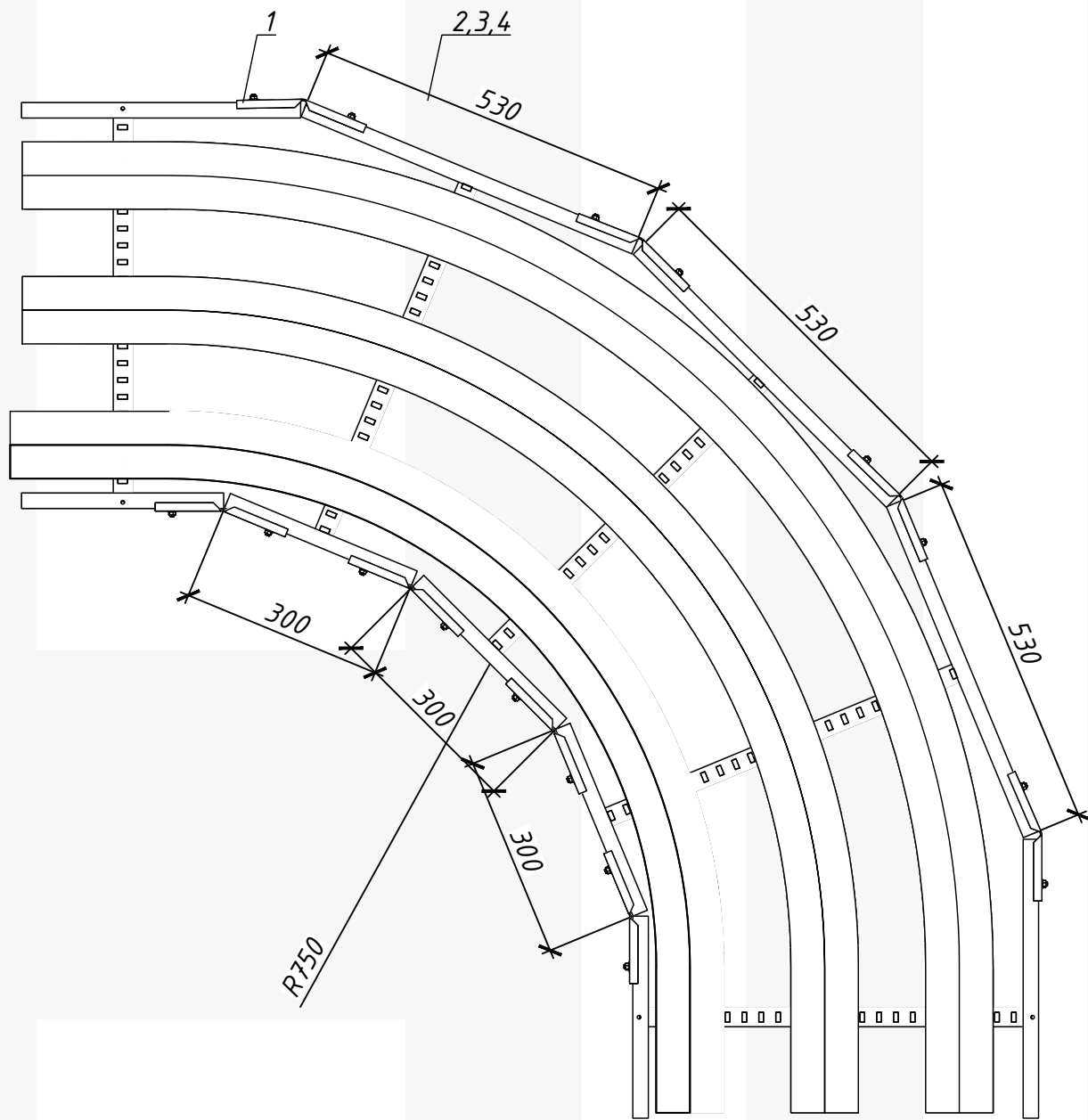


Таблица 1. Спецификация элементов

Поз.	Обозначение	Наименование	Ед.изм	Арт.
1	LOE75-200-MIG-3000-1,5	Лестница кабельная LOE75-200-MIG-3000-1,5	м	3858773
2	LOE75 НН HDG	Шарнир горизонтальный LOE75 НН HDG	шт.	3859524
3	LS-M6x12 A4	Болт OS LS-M6x12 A4	шт.	3860401
4	LN-AV-FL-M6 A4	Гайка OS LN-AV-FL-M6 A4	шт.	3860429

H9.1.1-LOE

					Стадия	Масса	Масштаб
Изм	Лист	N документа	Подпись	Дата	Элементы системы		
Разраб.		Анкушин		05.23			
Проверил		Горохов		05.23			
Утв.		Пластовец		05.23			
					Лист 14	Листов 17	
					Аксессуары к LOE (горизонтальный поворот с помощью шарниров R750, R900)		



Необходимо зачистить места крепления отрезанных ступеней к направляющим во избежания повреждения кабеля.

Согласовано	
Взам.инв.№	
Подп. и дата	
Инв.№подл.	

Аксессуары к LOE

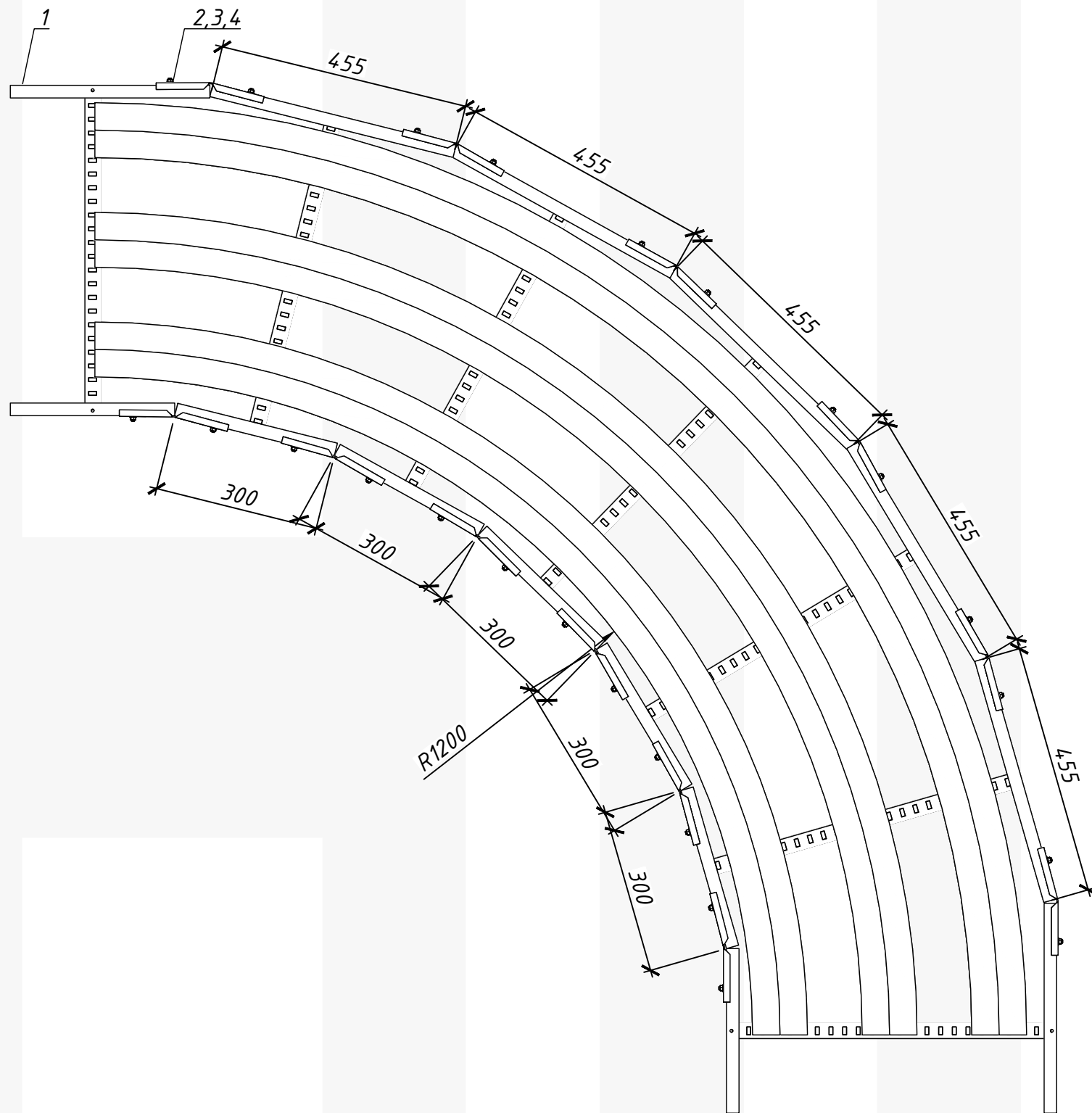


Таблица 1. Спецификация элементов

Поз.	Обозначение	Наименование	Ед.изм	Арт.
1	LOE75-200-MIG-3000-1,5	Лестница кабельная LOE75-200-MIG-3000-1,5	м	3858773
2	LOE75 HH HDG	Шарнир горизонтальный LOE75 HH HDG	шт.	3859524
3	LS-M6x12 A4	Болт OS LS-M6x12 A4	шт.	3860401
4	LN-AV-FL-M6 A4	Гайка OS LN-AV-FL-M6 A4	шт.	3860429

H9.1.1-LOE

					Стадия	Масса	Масштаб
Изм	Лист	N документа	Подпись	Дата	Элементы системы		
Разраб.		Анкушин		05.23			
Проверил		Горохов		05.23			
Утв.		Пластовец		05.23			
					Лист 15	Листов 17	
					Аксессуары к LOE (горизонтальный поворот с помощью шарниров R1200)		

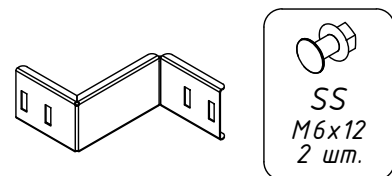


Необходимо зачистить места крепления отрезанных ступеней к направляющим во избежания повреждения кабеля.

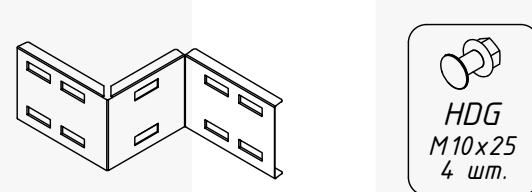
Согласовано	
Взам.инв.№	
Подп. и дата	
Инв.№подл.	

Аксессуары к LOE

Уменьшитель LOE55/75



Уменьшитель LOE100



Сборочный чертеж

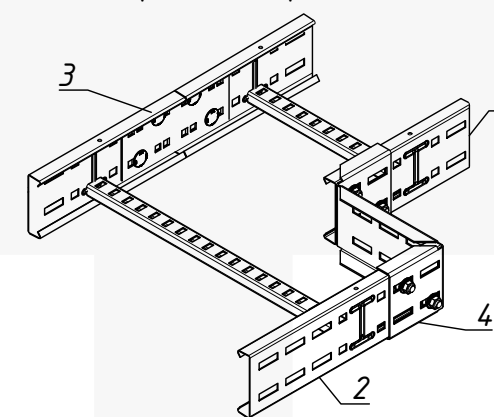


Таблица 1. Уменьшитель LOE55

Обозначение	Арт. Hilti	Арт. OS	Масса, кг
LOE55 RE-Z-100	3804644	82985	0,30
LOE55 RE-Z-200	3859136	82986	0,43
LOE55 RE-Z-300	3859137	82987	0,55
LOE55 RE-Z-400	3859138	82988	0,70

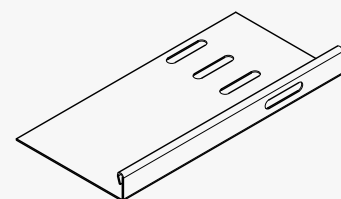
Таблица 2. Уменьшитель LOE75

Обозначение	Арт. Hilti	Арт. OS	Масса, кг
LOE75 RE-Z-100	3859139	85877	0,40
LOE75 RE-Z-200	3859140	85878	0,55

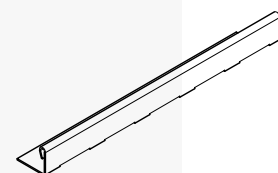
Таблица 3. Уменьшитель LOE100

Обозначение	Арт. Hilti	Арт. OS	Масса, кг
LOE100 RE-Z-100		84960	1,04

Делитель LOE-CH



Делитель LOE DI-22/42



Делитель LOE DI-42

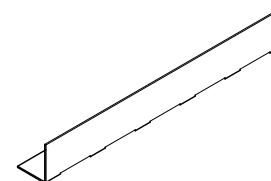


Таблица 4. Делитель LOE DI

Обозначение	Арт. Hilti	Арт. OS	Масса, кг
LOE DI-42	3859112	63082	1,99
LOE DI-22	3859101	63753	1,63
LOE-CH	3859111	63755	1,41

Таблица 5. Спецификация элементов

Поз.	Обозначение	Наименование	Ед.изм	Арт.
1	LOE100-200-MIG-3000-1,5	Лестница кабельная LOE100-200-MIG-3000-1,5	м	3858778
2	LOE100-400-MIG-3000-1,5	Лестница кабельная LOE100-400-MIG-3000-1,5	м	3858780
3	LOE100 SC	Соединитель стандартный LOE100 SC	шт.	3858843
4	LOE100 RE-200	Уменьшитель LOE100 RE-200	шт.	
5	LOE DI-42	Делитель LOE DI-42	м	3859101
6	LS-M6x12 A4	Болт OS LS-M6x12 A4	шт.	
7	LN-AV-FL-M6 A4	Гайка OS LN-AV-FL-M6 A4	шт.	3860429
8	WA-Ø25x1,5-M6 A4	Шайба OS WA-Ø25x1,5-M6 A4	шт.	3860443

Допустимое расстояние от поворотного элемента до опоры не более 600 мм.

Поворот горизонтальный LOE55 RE-200:

- LOE - серия;
- 55 - высота борта (мм);
- RE - уменьшитель.

Уменьшитель для лестниц высотой 55, 75 и 100 мм поставляется без болтов стопорных.

Делитель LOE DI-22:

- LOE - серия;
- DI - делитель;
- 22 - высота делителя (мм);

H9.1.1-LOE

Изм	Лист	N документа	Подпись	Дата	Элементы системы	Стадия	Масса	Масштаб
Разраб.		Анкушин		05.23	Элементы системы			
Проверил		Горохов		05.23				
Утв.		Пластовец		05.23				
Аксессуары к LOE (уменьшитель, делитель)						Лист 16	Листов 17	



Согласовано

Взам. инв. №

Подп. и дата

Инв. №подл.

Крепление лестниц LOE

Схема расположения опор на прямом участке трассы

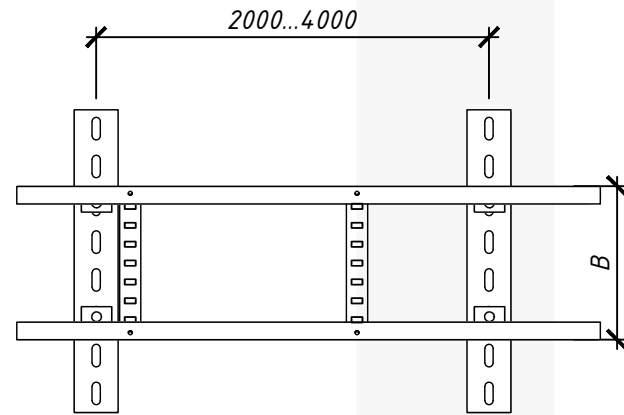
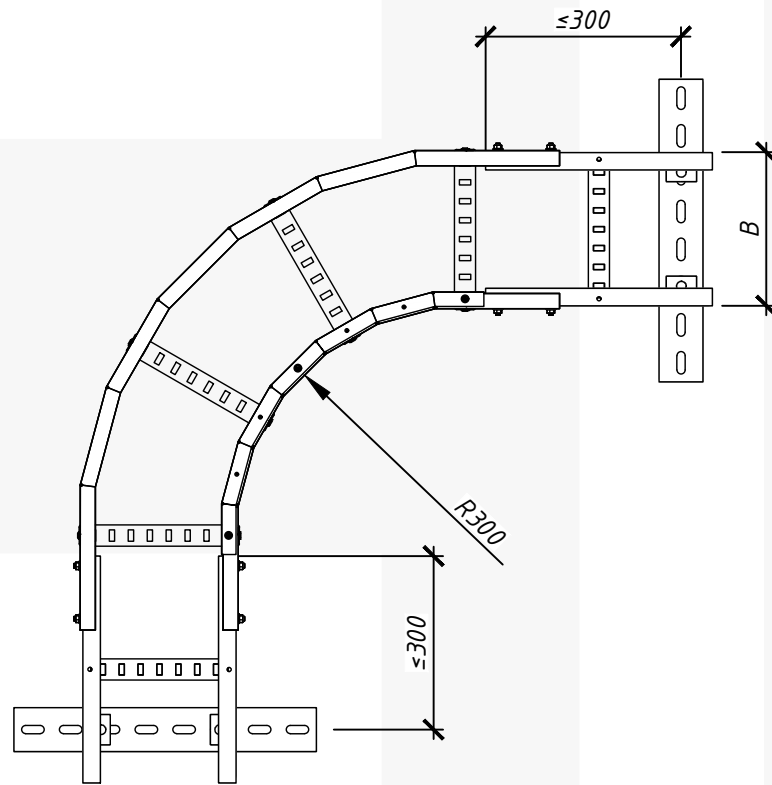


Схема расположения опор на повороте лотка



Крепление лотка к опорным конструкциям

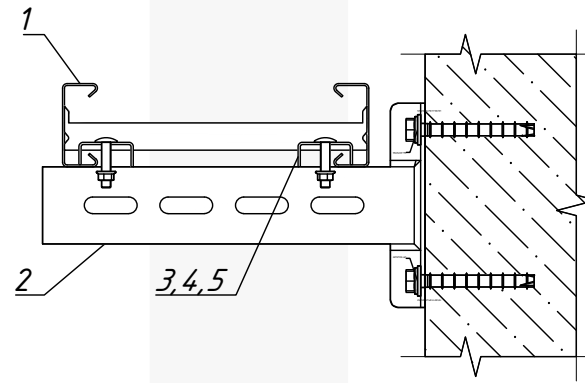


Таблица 1. Зажим крепежный

Обозначение	Арт. Hilti	Арт. OS	Масса, кг	Артикул болтов	Артикул гайки
OE/LOE FC M10	3858848	1372050	0,06	3860425-1 шт	3860430-1 шт
AB-55x55x4-M10/6	3858846	81287	0,12	3860424-1 шт 3732990-1 шт	3860430-1 шт 3860429-1 шт
AB-55x55x4-M10	3858847	1372830	0,11	3860424-2 шт	3860430-2 шт
OE-FC-A40-23-10/6	3862107	89917A	0,06	3860424-1 шт 3732990-1 шт	3860430-1 шт 3860429-1 шт
OE-FC-A40-33-10/10	3862104	89908A	0,07	3860424-2 шт	3860430-2 шт

Таблица 2. Спецификация элементов

Поз.	Обозначение	Наименование	Ед.изм	Арт.
1	LOE55-200-MIG-3000-1,5	Лестница кабельная LOE55-200-MIG-3000-1,5	м	3858778
2	S-M CA-50-250 HDG	Консоль S-M CA-50-250 HDG	шт.	3860119
3	OE/LOE FC M10 HDG	Зажим OE/LOE FC M10 HDG	шт.	3858848
4	M10x30 HDG	Болт с полукруглой головой M10x30 HDG	шт.	3860425
5	LN-AV-FL-M10 HDG	Гайка LN-AV-FL-M10 HDG	шт.	3860430

H9.1.1-LOE

					Стадия	Масса	Масштаб
Изм	Лист	N документа	Подпись	Дата	Элементы системы		
Разраб.		Анкушин		05.23			
Проверил		Горохов		05.23			
Утв.		Пластовец		05.23			
					Лист 17	Листов 17	
Крепление лестниц LOE							

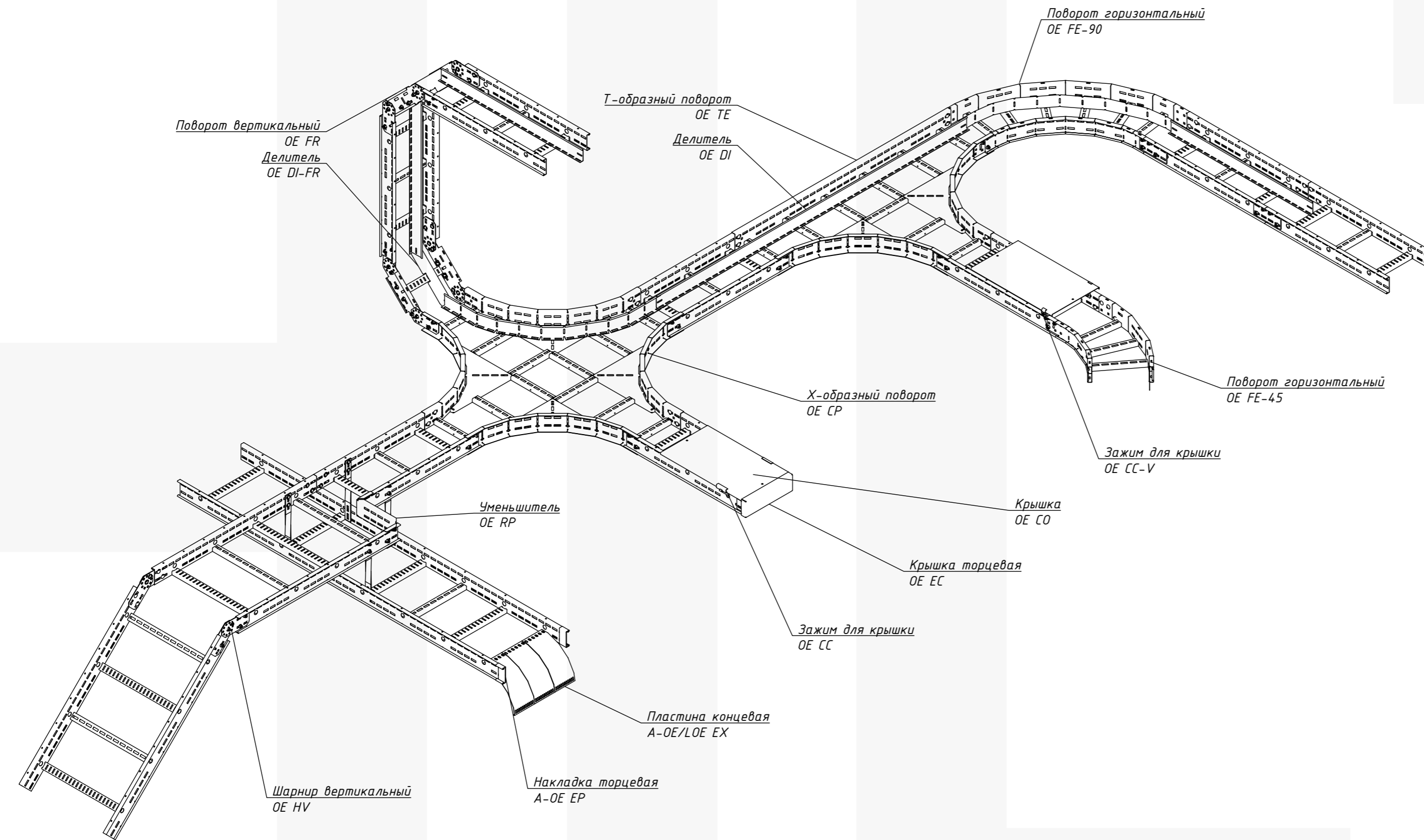
Согласовано

Взам. инв. №

Подп. и дата

Инв. №подл.

Основные элементы системы ОЕ



Название	Обозначение	Расшифровка
Кабельная лестница	ОЕ	Offshore Electric
Соединитель лотка	ОЕ SP	Splice Connector
Крышка лотка	ОЕ CO	Cover
Поворот гориз 90 град	ОЕ FE 90	Flat Elbow 90
Крышка поворота 90 град	ОЕ CO FE 90	Cover Flat Elbow 90
Поворот Т-образный	ОЕ TE	Tee-Piece
Крышка Т-поворота	ОЕ CO TE	Tee Cover
Поворот Х-образный	ОЕ CP	Cross-Piece
Крышка Х-поворота	ОЕ CO CP	Cover Cross-Piece
Шарнир вертикальный	ОЕ HV	Hinge Vertical
Шарнир горизонтальный	ОЕ HH	Hinge Horizontal
Делитель	ОЕ DI	Divider
Уменьшитель	ОЕ RE	Z-Reducer
Зажим для крышек	ОЕ CC	Cover Clamp

Алгоритм подбора кабельного лотка:

- Выбор кабельных лотков осуществляется по таким параметрам, как тип кабельного лотка, габаритные размеры лотка, допустимая нагрузка на лоток, защитное покрытие кабельного лотка в зависимости от условий эксплуатации
- Шаг крепления между опорными конструкциями до 6 м.
- Высота кабельного лотка должна быть больше максимального диаметра самого большого кабеля или пучка проводов в прокладке
- Ширина кабельного лотка должна позволять прокладывать кабель в несколько рядов. Возможно разделение лотка перегородкой на каналы для силовых и слаботочных кабелей.

Расчет площади сечения кабеля:
 $S_k = \pi \times R^2 \times N, \text{ мм}^2$
 S_k - площадь сечения, мм^2 ;
 R - радиус одного кабеля вместе с наружной оболочкой и изоляцией.
 N - количество кабеля одного диаметра

Примечание: Полученное значение S_k необходимо увеличить на 25% для возможности дальнейшего расширения кабельной трассы, $S_{kr} = S_k \times 1,25$.

Для выбора кабельного лотка необходимо определить нагрузку, которая складывается из постоянных нагрузок (масса кабеля, масса элементов) и временных нагрузок.

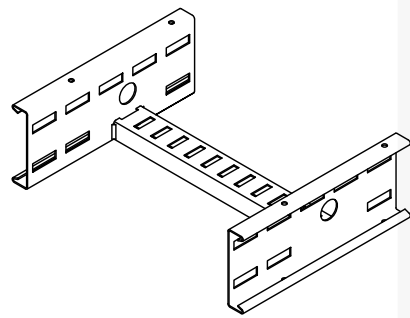
Н9.1.1-ОЕ

					Расположение основных элементов системы		
Изм	Лист	N документа	Подпись	Дата	Стадия	Масса	Масштаб
Разраб.		Анкушин		05.23			
Проверил		Горохов		05.23			
Утв.		Пластовец		05.23			
					Лист 1	Листов 18	
Основные элементы системы ОЕ							

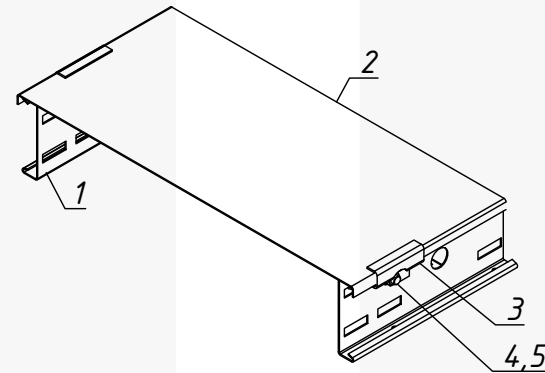
Согласовано
 Взам. инв. №
 Подп. и дата
 Инв. №подл.

Кабельные лестницы

Кабельная лестница



Сборочный чертеж



Крышки к кабельным лестницам

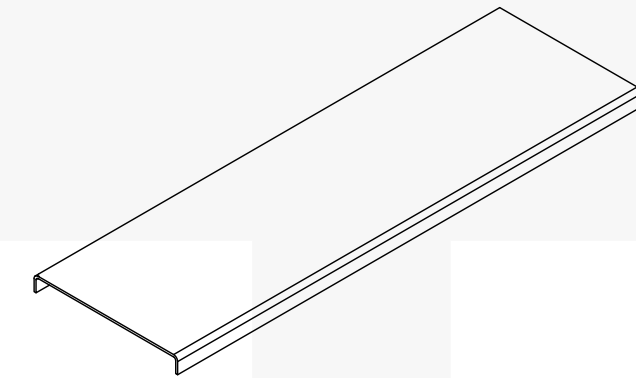


Таблица 1. Лестница OE100 длиной 3000 мм, t=1,5 мм

Обозначение	Арт. Hilti	Арт. OS	Масса, кг/м
OE100-150-3000-1,5	3858793	1371600	4,25
OE100-300-3000-1,5	3858794	1371601	4,82
OE100-450-3000-1,5	3858795	1371602	5,40
OE100-600-3000-1,5	3858796	1371603	5,98
OE100-750-3000-1,5	3858797	1371604	7,36
OE100-900-3000-1,5	3858798	1371605	8,08

Таблица 2. Лестница OE100 длиной 6000 мм, t=1,5 мм

Обозначение	Арт. Hilti	Арт. OS	Масса, кг/м
OE100-150-6000-1,5	3858804	86739	4,25
OE100-300-6000-1,5	3858805	86740	4,82
OE100-450-6000-1,5	3858806	86741	5,40
OE100-600-6000-1,5	3858807	86742	5,98
OE100-750-6000-1,5	3858808	86743	7,36
OE100-900-6000-1,5	3858809	86744	8,08

Таблица 3. Крышка OE

Обозначение	Арт. Hilti	Арт. OS	Масса, кг/м
OE-CO-CL-150-3000-2	3858837	1302537	3,50
OE-CO-CL-300-3000-2	3858838	1302538	5,87
OE-CO-CL-450-3000-2	3858839	1302539	8,00
OE-CO-CL-600-1500-2	3823744	1302540	10,67
OE-CO-CL-750-1500-2	*	1302541	13,00
OE-CO-CL-900-1500-2	3861721	1302542	15,33

* - доступно к заказу

Безопасная рабочая нагрузка для серии OE100

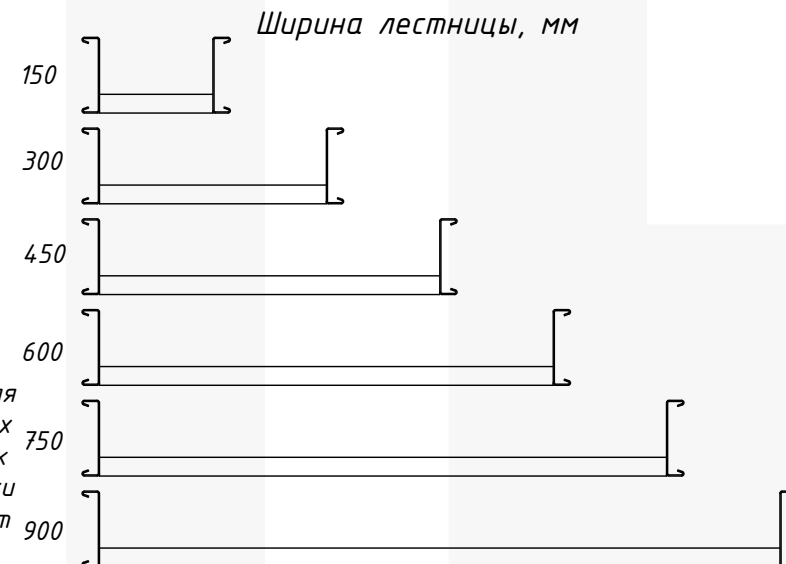
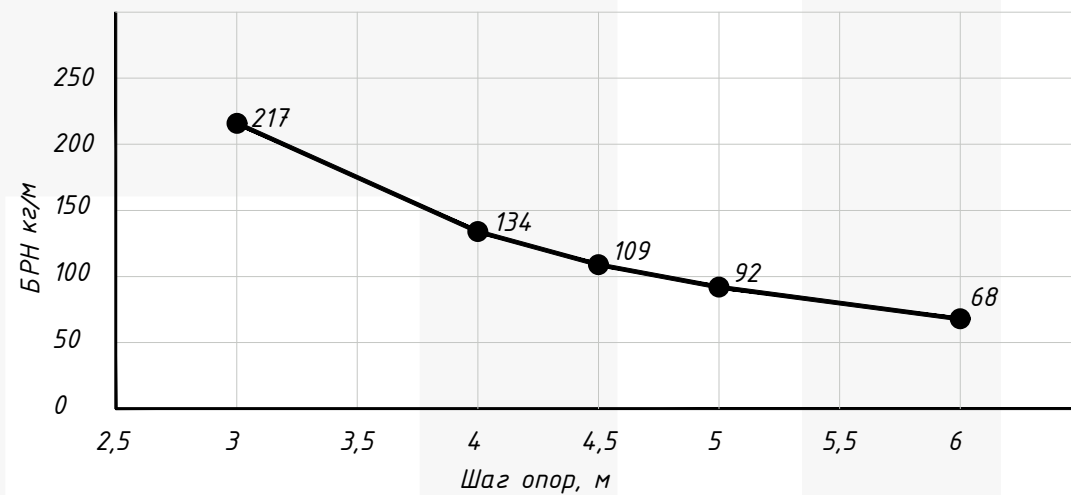


Таблица 6. Спецификация

Поз.	Обозначение	Наименование	Ед.изм	Арт.
1	OE100-300-3000-1,5	Лестница кабельная OE100-300-3000-1,5	м	3858794
2	OE-CO-CL-300-3000-2	Крышка OE-CO-CL-300-3000-2	шт.	3858838
3	OE CC	Зажим OE CC	шт.	3858840
4	LS-M10x25 HDG	Болт OS LS-M10x25 HDG	шт.	3860424
5	LN-AV-FL-M10 HDG	Гайка OS LN-AV-FL-M10 HDG	шт.	3860430

H9.1.1-OE				
Изм	Лист	N документа	Подпись	Дата
Разраб.	Анкушин			05.23
Проверил	Горохов			05.23
Утв.	Пластовец			05.23
Элементы системы				Стадия
Кабельные лестницы OE100				Масса
Кабельные лестницы OE100				Масштаб
			Лист 2	Листов 18



Согласовано

Взам. инв. №

Подп. и дата

Инв. №подл.

Лоток кабельный OE100-300-3000-1,5
 - OE - серия;
 - 100 - высота борта (мм);
 - 300 - ширина (мм);
 - 3000 - длина (мм);
 - 1,5 - толщина (мм).

1. Зажим для крышки OE CC (поз.3) используется для фиксации крышек прямолинейных частей и фасонных изделий. Количество зажимов на прямолинейный участок крышки длиной 3 м принять 6 шт, для 1,5-метровой крышки - 4 шт. Болт стопорный и гайка не входит в комплект поставки.

Кабельные лестницы

Кабельная лестница

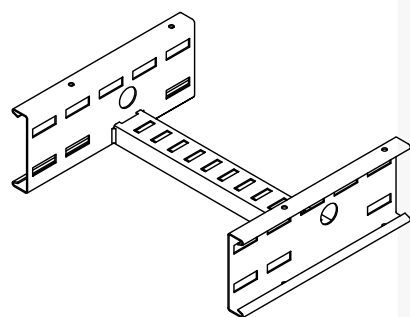
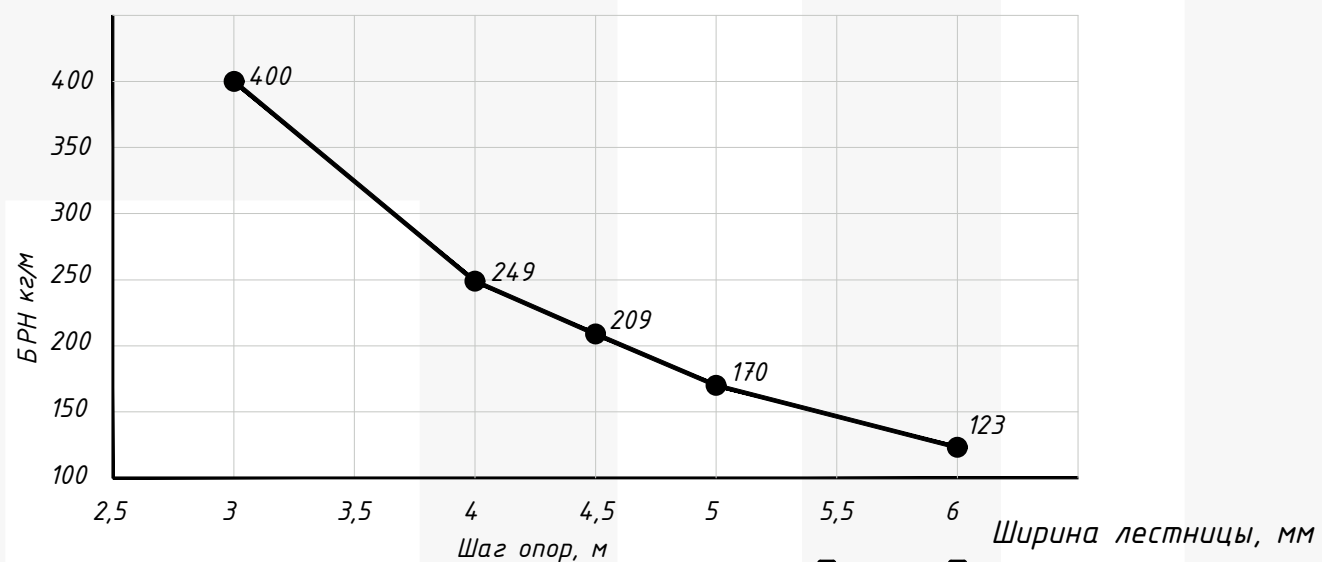


Таблица 1. Лестница OE125 длиной 3000 мм, t=2 мм

Обозначение	Арт. Hilti	Арт. OS	Масса, кг/м
OE125-150-3000-2	3858816	80000	6,31
OE125-300-3000-2	3858817	80001	6,88
OE125-450-3000-2	3858818	80002	7,46
OE125-600-3000-2	3858819	80003	8,04
OE125-750-3000-2	3858820	80004	9,42
OE125-900-3000-2	3858821	80005	10,13

Безопасная рабочая нагрузка для серии OE125



Лоток кабельный OE125-300-3000-1,5
 - OE - серия;
 - 125 - высота борта (мм);
 - 300 - ширина (мм);
 - 3000 - длина (мм);
 - 1,5 - толщина (мм).

1. Зажим для крышки OE CC (поз.3) используется для фиксации крышек прямолинейных частей и фасонных изделий. Количество зажимов на прямолинейный участок крышки длиной 3 м принять 6 шт, для 1,5-метровой крышки - 4 шт. Болт стопорный и гайка не входит в комплект поставки.

Сборочный чертеж

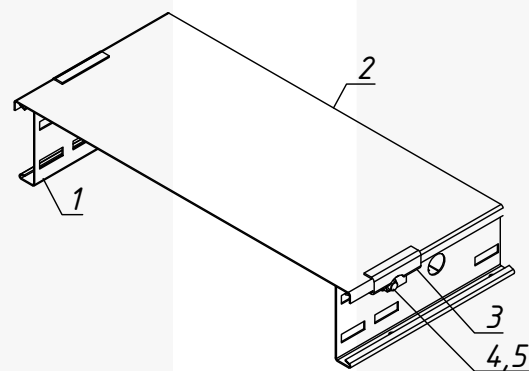


Таблица 2. Лестница OE125 длиной 6000 мм, t=2 мм

Обозначение	Арт. Hilti	Арт. OS	Масса, кг/м
OE125-150-6000-2	3858822	86751	6,31
OE125-300-6000-2	3862722	86752	6,88
OE125-450-6000-2	3858823	86753	7,46
OE125-600-6000-2	3858824	86754	8,04
OE125-750-6000-2	*	86755	9,42
OE125-900-6000-2	*	86756	10,13

* - доступно к заказу

Крышки к кабельным лестницам

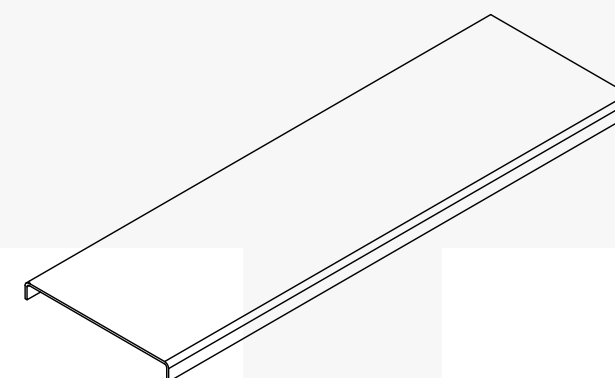


Таблица 3. Крышка OE

Обозначение	Арт. Hilti	Арт. OS	Масса, кг/м
OE-CO-CL-150-3000-2	3858837	1302537	3,50
OE-CO-CL-300-3000-2	3858838	1302538	5,87
OE-CO-CL-450-3000-2	3858839	1302539	8,00
OE-CO-CL-600-1500-2	3823744	1302540	10,67
OE-CO-CL-750-1500-2	*	1302541	13,00
OE-CO-CL-900-1500-2	3861721	1302542	15,33

* - доступно к заказу

Таблица 4. Спецификация

Поз.	Обозначение	Наименование	Ед.изм	Арт.
1	OE125-300-3000-1,5	Лестница кабельная OE125-300-3000-2	м	3858817
2	OE-CO-CL-300-3000-2	Крышка OE-CO-CL-300-3000-2	шт.	3858838
3	OE CC	Зажим OE CC	шт.	3858840
4	LS-M10x25 HDG	Болт OS LS-M10x25 HDG	шт.	3860424
5	LN-AV-FL-M10 HDG	Гайка OS LN-AV-FL-M10 HDG	шт.	3860430

H9.1.1-OE

Изм	Лист	N документа	Подпись	Дата	Стадия	Масса	Масштаб
Разраб.		Анкушин		05.23	Элементы системы		
Проверил		Горохов		05.23			
Утв.		Пластовец		05.23			
Кабельные лестницы OE125						Лист 3	Листов 18



Согласовано

Взам. инв. №

Подп. и дата

Инв. № подл.

Кабельные лестницы

Кабельная лестница

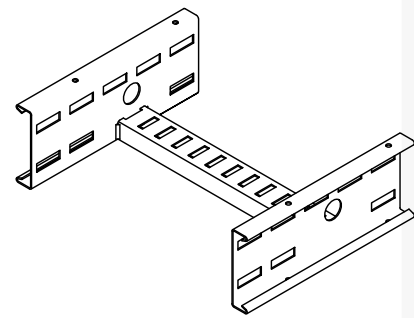


Таблица 1. Лестница OE150 длиной 3000 мм, t=2 мм

Обозначение	Арт. Hilti	Арт. OS	Масса, кг/м
OE150-150-3000-2	3858825	79800	7,15
OE150-300-3000-2	3858826	79801	7,72
OE150-450-3000-2	3858827	79802	8,30
OE150-600-3000-2	3858828	79803	8,88
OE150-750-3000-2	3858829	79804	10,26
OE150-900-3000-2	3858830	79805	10,98

Сборочный чертеж

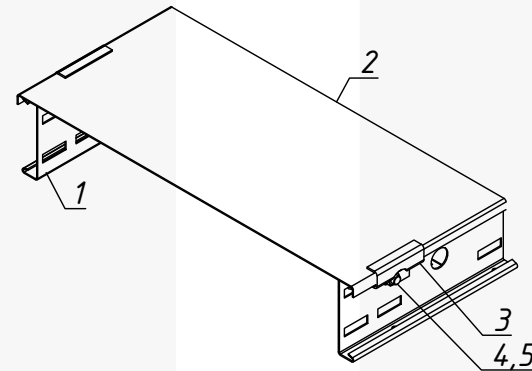


Таблица 2. Лестница OE150 длиной 6000 мм, t=2 мм

Обозначение	Арт. Hilti	Арт. OS	Масса, кг/м
OE150-150-6000-2	3858831	86763	7,15
OE150-300-6000-2	3858832	86752	7,72
OE150-450-6000-2	3858833	86753	8,30
OE150-600-6000-2	3858834	86754	8,88
OE150-750-6000-2	3858835	86755	10,26
OE150-900-6000-2	3858836	86756	10,98

Крышки к кабельным лестницам

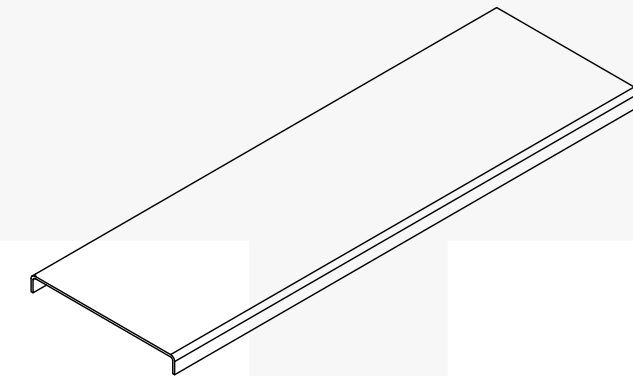


Таблица 3. Крышка OE

Обозначение	Арт. Hilti	Арт. OS	Масса, кг/м
OE-CO-CL-150-3000-2	3858837	1302537	3,50
OE-CO-CL-300-3000-2	3858838	1302538	5,87
OE-CO-CL-450-3000-2	3858839	1302539	8,00
OE-CO-CL-600-1500-2	3823744	1302540	10,67
OE-CO-CL-750-1500-2		1302541	13,00
OE-CO-CL-900-1500-2	3861721	1302542	15,33

Безопасная рабочая нагрузка для серии OE150

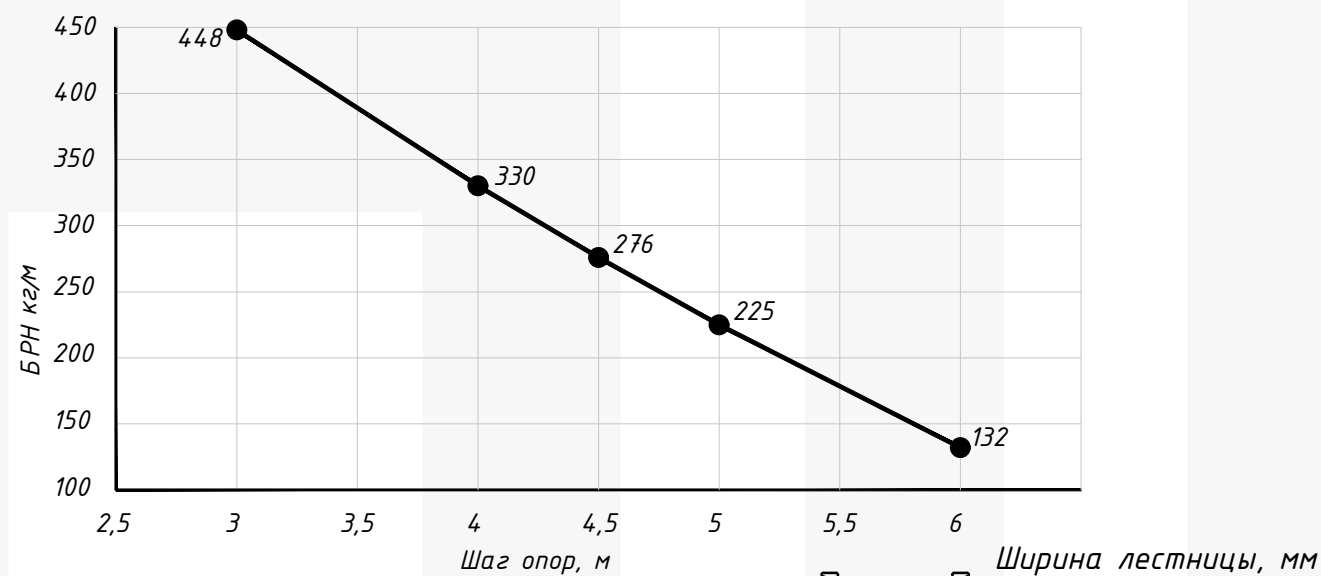


Таблица 4. Спецификация

Поз.	Обозначение	Наименование	Ед.изм	Арт.
1	OE150-300-3000-2	Лестница кабельная OE150-300-3000-2	м	3858826
2	OE-CO-CL-300-3000-2	Крышка OE-CO-CL-300-3000-2	шт.	3858838
3	OE CC	Зажим OE CC	шт.	3858840
4	LS-M10x25 HDG	Болт OS LS-M10x25 HDG	шт.	3860424
5	LN-AV-FL-M10 HDG	Гайка OS LN-AV-FL-M10 HDG	шт.	3860430

N 9.1.1-OE

Элементы системы

Кабельные лестницы OE150

Изм	Лист	N документа	Подпись	Дата
Разраб.		Анкушин		05.23
Проверил		Горохов		05.23
Утв.		Пластовец		05.23

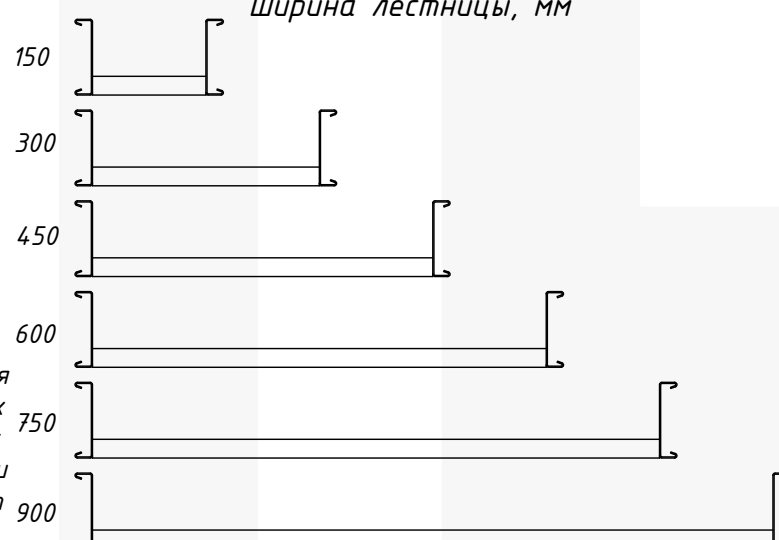
Стадия	Масса	Масштаб

Лист 4 из 18 листов

Согласовано
Взам. инв. №
Подп. и дата
Инв. №подл.

Лоток кабельный OE150-300-3000-1,5
 - OE - серия;
 - 150 - высота борта (мм);
 - 300 - ширина (мм);
 - 3000 - длина (мм);
 - 1,5 - толщина (мм).

1. Зажим для крышки OE CC (поз.3) используется для фиксации крышек прямолинейных частей и фасонных изделий. Количество зажимов на прямолинейный участок крышки длиной 3 м принять 6 шт, для 1,5-метровой крышки - 4 шт. Болт стопорный и гайка не входит в комплект поставки.



Аксессуары к ОЕ

Стыковой соединитель ОЕ

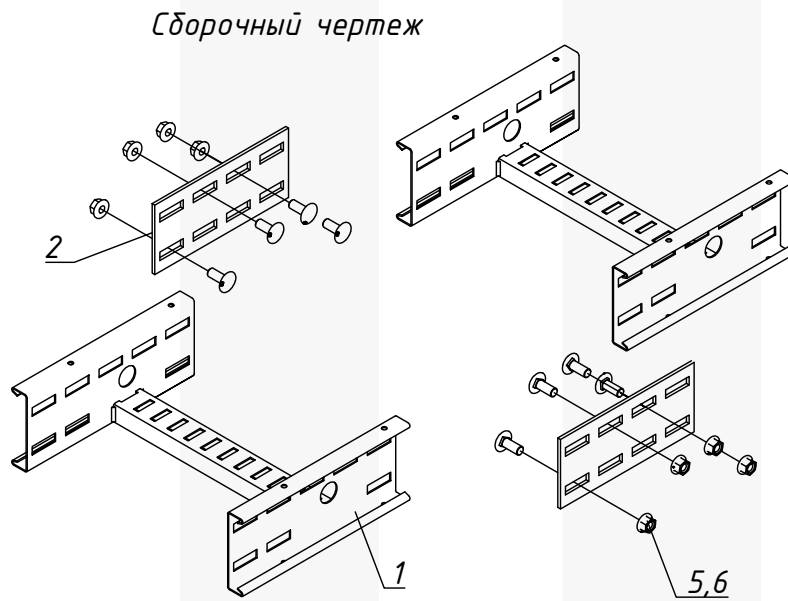
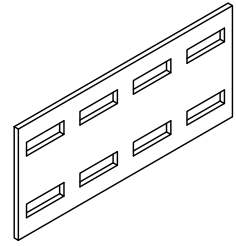


Таблица 1. Соединитель стыковой

Обозначение	Арт. Hilti	Арт. OS	Масса, кг
OE100 SC	3858843	63020	0,49
OE125 SC	3858844	80440	0,65
OE150 SC	3858845	80431	0,60

Шарнир горизонтальный ОЕ

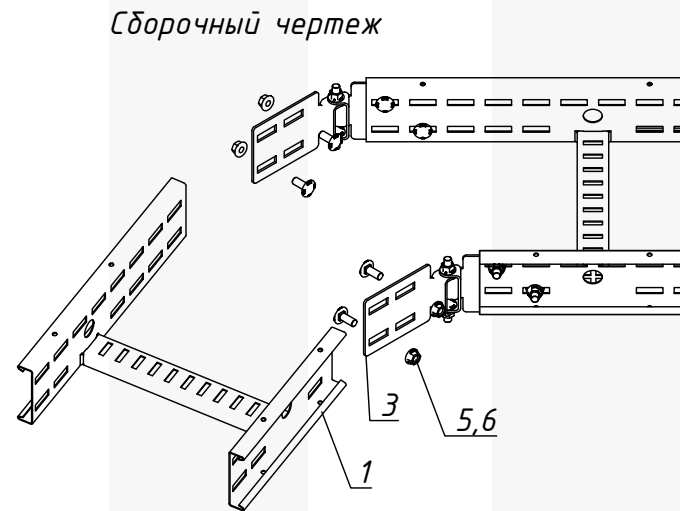
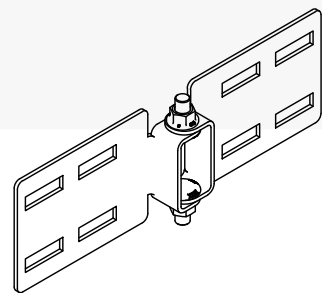


Таблица 2. Шарнир горизонтальный

Обозначение	Арт. Hilti	Арт. OS	Масса, кг
OE100 НН	3859529	89667	0,75
OE125 НН	3859531	89653	0,83
OE150 НН	3859535	89657	1,08

Соединение лестниц между собой осуществляется стыковым соединителем Соединитель стыковой OE100 SC:

- ОЕ - серия;
- 100 - высота;
- SC - тип соединителя;

Соединитель стыковой не поставляется в комплекте с 4-мя болтами стопорными M10x25 HDG.

Шарнир вертикальный ОЕ

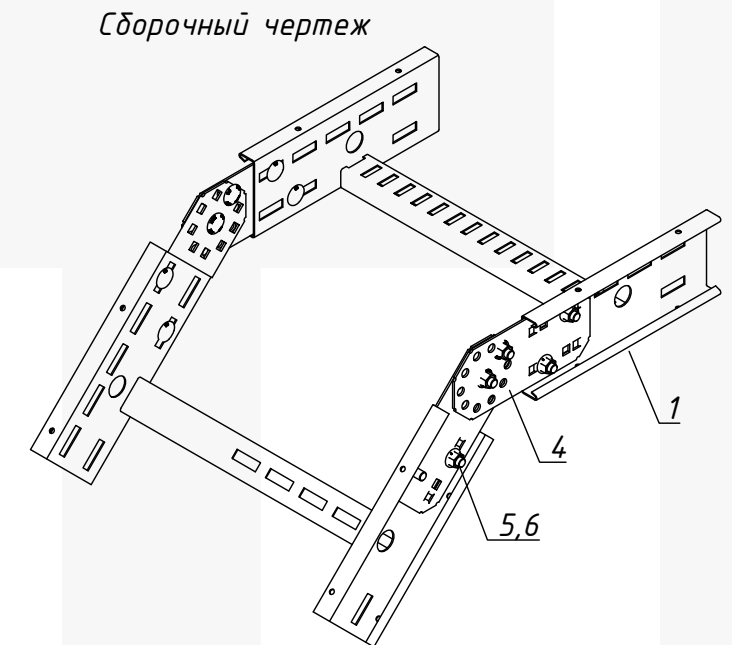
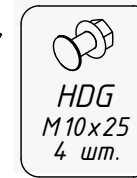
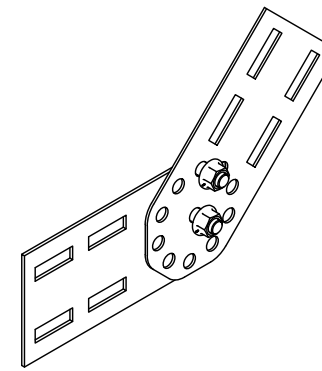


Таблица 3. Шарнир вертикальный

Обозначение	Арт. Hilti	Арт. OS	Масса, кг
OE100 HV	3859527	81001	0,73
OE125 HV	3859530	80441	0,90
OE150 HV	3859534	60019	1,20

Таблица 4. Спецификация

Поз.	Обозначение	Наименование	Ед.изм	Арт.
1	OE100-300-3000-1,5	Лестница кабельная OE100-300-3000-1,5	м	3858794
2	OE100 SC	Соединитель стыковой OE100 SC	шт.	3858843
3	OE100 НН	Шарнир горизонтальный OE100 НН	шт.	3859529
4	OE100 HV	Шарнир горизонтальный OE100 HV	шт.	3859527
5	LS-M10x25 HDG	Болт OS LS-M10x25 HDG	шт.	3860424
6	LN-AV-FL-M10 HDG	Гайка OS LN-AV-FL-M10 HDG	шт.	3860430

Н9.1.1-ОЕ

Изм	Лист	N документа	Подпись	Дата	Элементы системы	Стадия	Масса	Масштаб
Разраб.		Анкушин		05.23	Аксессуары к ОЕ (стыковой соединитель, шарнир горизонтальный, шарнир вертикальный)	Лист 5	Листов 18	
Проверил		Горохов		05.23				
Утв.		Пластовец		05.23				



Согласовано

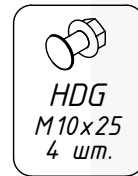
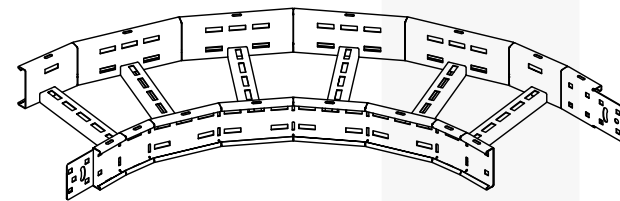
Взам.инв.№

Подп. и дата

Инв.№подл.

Горизонтальный поворот 90°

Поворот горизонтальный 90°



Крышка поворота горизонтального 90°

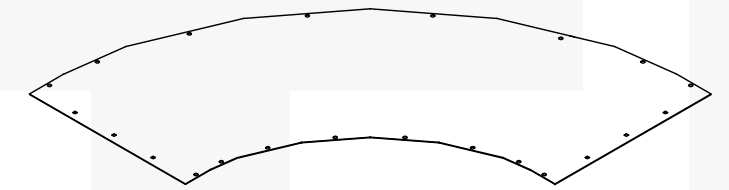


Таблица 1. Поворот горизонтальный OE100

Обозначение	Арт. Hilti	Арт. OS	Масса, кг
OE100-FE-90-150-R600	3859270	50270	5,70
OE100-FE-90-300-R600	3859271	50271	7,20
OE100-FE-90-450-R600	3859272	50272	8,90
OE100-FE-90-600-R600	3859273	50273	10,20
OE100-FE-90-750-R600	3859274	50274	11,90
OE100-FE-90-900-R600	3859275	50275	13,30

Таблица 3. Поворот горизонтальный OE150

Обозначение	Арт. Hilti	Арт. OS	Масса, кг
OE150-FE-90-150-R600	3859456	51836	7,00
OE150-FE-90-300-R600	3859457	51837	8,80
OE150-FE-90-450-R600	3859458	51838	10,50
OE150-FE-90-600-R600	3859459	51839	12,20
OE150-FE-90-750-R600	3859460	51840	14,10
OE150-FE-90-900-R600	3859461	51841	15,90

Таблица 4. Крышка поворота горизонтального

Обозначение	Арт. Hilti	Арт. OS	Масса, кг	Кол-во крепежных зажимов для крышки
OE CO-FE-90-150-R600	3859425	53010	2,60	6
OE CO-FE-90-300-R600	3859426	53011	5,10	6
OE CO-FE-90-450-R600	3859427	53012	8,20	6
OE CO-FE-90-600-R600	3859428	53013	12,10	8
OE CO-FE-90-750-R600	3859429	53014	16,00	8
OE CO-FE-90-900-R600	3859430	53015	20,40	8

Таблица 2. Поворот горизонтальный OE125

Обозначение	Арт. Hilti	Арт. OS	Масса, кг
OE125-FE-90-150-R600	3859401	51058	6,30
OE125-FE-90-300-R600	3859402	51059	8,00
OE125-FE-90-450-R600	3859403	51060	9,70
OE125-FE-90-600-R600	3859404	51061	11,30
OE125-FE-90-750-R600	3859405	51062	13,00
OE125-FE-90-900-R600	3859406	51063	14,80

Таблица 5. Спецификация

Поз.	Обозначение	Наименование	Ед.изм	Арт.
1	OE100-300-3000-1,5	Лестница кабельная OE100-300-3000-1,5	м	3858794
2	OE100-FE-90-300-R600	Поворот горизонтальный OE100-FE-90-300-R600	шт.	3859271
3	OE CO-FE-90-300-R600	Крышка поворота горизонтального OE CO-FE-90-300-R600	шт.	3859426
4	OE CC HDG	Зажим крышек OE CC HDG	шт.	3858840
5	OE100 SC	Соединитель стыковой OE100 SC	шт.	3858843
6	LS-M10x25 HDG	Болт OS LS-M10x25 HDG	шт.	3860424
7	LN-AV-FL-M10 HDG	Гайка OS LN-AV-FL-M10 HDG	шт.	3860430

Крепление любого поворотного элемента требует дополнительных соединителей стыковых, поворотный элемент накладывается на лестницу снаружи, после чего крепится к направляющим лестницы.

Допустимое расстояние от поворотного элемента до опоры не более 600 мм.

Поворот горизонтальный OE100-FE-90-300-R600:

- OE - серия;
- 100 - высота борта (мм);
- FE-90 - угол поворота (град);
- 300 - ширина (мм);
- R600 - радиус поворота;

Поворот горизонтальный не поставляется в комплекте с болтом стопорным M10x25 HDG - 8 шт.

H9.1.1-OE

					Стадия	Масса	Масштаб
Изм	Лист	N документа	Подпись	Дата	Элементы системы		
Разраб.		Анкушин		05.23			
Проверил		Горохов		05.23			
Утв.		Пластовец		05.23			
					Лист 6	Листов 18	
Горизонтальный поворот OE 90°							

Согласовано

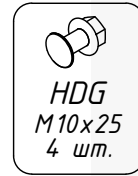
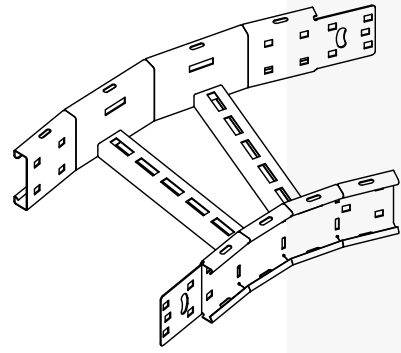
Взам.инв.№

Подп. и дата

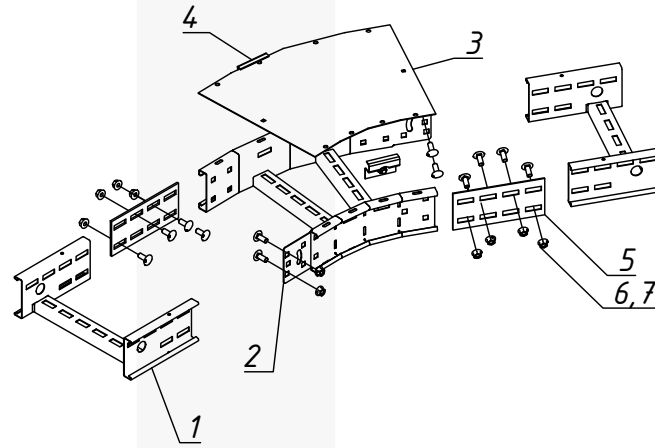
Инв.№подл.

Горизонтальный поворот 30°

Поворот горизонтальный 30°



Сборочный чертеж



Крышка поворота горизонтального 30°

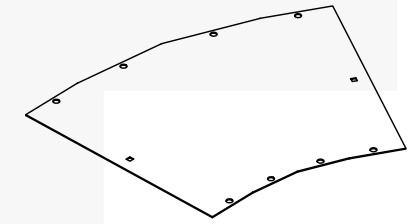


Таблица 1. Поворот горизонтальный OE100-FE-30

Обозначение	Арт. Hilti	Арт. OS	Масса, кг
OE100-FE-30-150-R600	3859276	50288	2,00
OE100-FE-30-300-R600	3859277	50289	2,50
OE100-FE-30-450-R600	3859278	50290	3,00
OE100-FE-30-600-R600	3859279	50291	3,50
OE100-FE-30-750-R600	3859280	50292	4,00
OE100-FE-30-900-R600	3859281	50293	4,70

Таблица 3. Поворот горизонтальный OE150-FE-30

Обозначение	Арт. Hilti	Арт. OS	Масса, кг
OE150-FE-30-150-R600	3859462	51854	2,55
OE150-FE-30-300-R600	3859463	51855	3,20
OE150-FE-30-450-R600	3859464	51856	3,70
OE150-FE-30-600-R600	3859465	51857	4,35
OE150-FE-30-750-R600	3859466	51858	5,00
OE150-FE-30-900-R600	3859467	51859	5,60

Таблица 4. Крышка поворота горизонтального

Обозначение	Арт. Hilti	Арт. OS	Масса, кг	Кол-во крепежных зажимов для крышки
OE CO-FE-30-150-R600	3859431		0,85	2
OE CO-FE-30-300-R600	3859298		1,70	2
OE CO-FE-30-450-R600	3859432		2,70	2
OE CO-FE-30-600-R600	3859433		4,20	4
OE CO-FE-30-750-R600	3859434		5,50	4
OE CO-FE-30-900-R600	3859435		7,10	4

Таблица 2. Поворот горизонтальный OE125-FE-30

Обозначение	Арт. Hilti	Арт. OS	Масса, кг
OE125-FE-30-150-R600	3859407	51076	2,30
OE125-FE-30-300-R600	3859408	51077	2,80
OE125-FE-30-450-R600	3859409	51078	3,30
OE125-FE-30-600-R600	3859410	51079	3,90
OE125-FE-30-750-R600	3859411	51080	4,40
OE125-FE-30-900-R600	3859412	51081	5,10

Таблица 4. Спецификация

Поз.	Обозначение	Наименование	Ед.изм	Арт.
1	OE100-300-3000-1,5	Лестница кабельная OE100-300-3000-1,5	м	3858794
2	OE100-FE-30-300-R600	Поворот горизонтальный OE100-FE-30-300-R600	шт.	3859277
3	OE CO-FE-30-300-R600	Крышка поворота горизонтального OE CO-FE-30-300-R600	шт.	
4	OE CC HDG	Зажим крышек OE CC HDG	шт.	3858840
5	OE100 SC	Соединитель стыковой OE100 SC	шт.	3858843
6	LS-M10x25 HDG	Болт OS LS-M10x25 HDG	шт.	3860424
7	LN-AV-FL-M10 HDG	Гайка OS LN-AV-FL-M10 HDG	шт.	3860430

Крепление любого поворотного элемента требует дополнительных соединителей стыковых, поворотный элемент накладывается на лестницу снаружи, после чего крепится к направляющим лестницы.

Допустимое расстояние от поворотного элемента до опоры не более 600 мм.

Поворот горизонтальный OE100-FE-30-300-R600:

- OE - серия;
- 100 - высота борта (мм);
- FE-90 - угол поворота (град);
- 300 - ширина (мм);
- R600 - радиус поворота;

Поворот горизонтальный не поставляется в комплекте с болтом стопорным M10x25 HDG - 4 шт.

H9.1.1-OE

Элементы системы					Стадия	Масса	Масштаб
Изм	Лист	N документа	Подпись	Дата			
Разраб.		Анкушин		05.23			
Проверил		Горохов		05.23			
Утв.		Пластовец		05.23			
Горизонтальный поворот OE 30°					Лист 7	Листов 18	



Согласовано

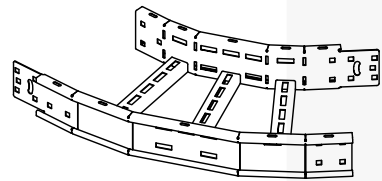
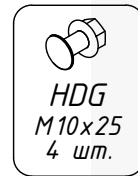
Взам.инв.№

Подп. и дата

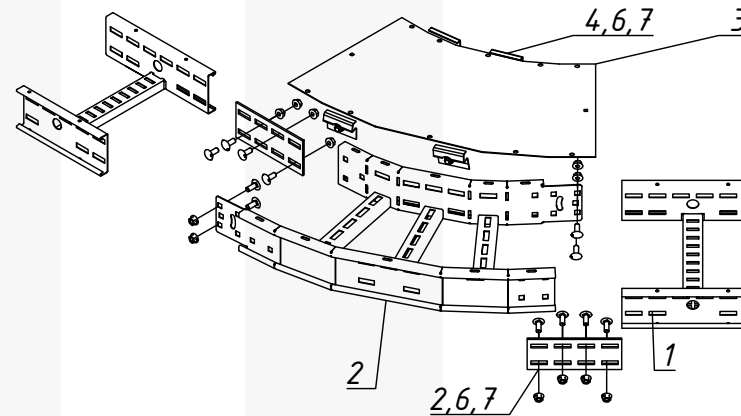
Инв.№подл.

Горизонтальный поворот 45°

Поворот горизонтальный 45°



Сборочный чертеж



Крышка поворота горизонтального 45°

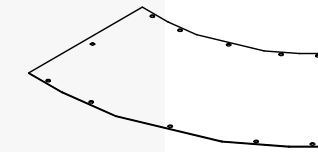


Таблица 1. Поворот горизонтальный OE100-FE-45

Обозначение	Арт. Hilti	Арт. OS	Масса, кг
OE100-FE-45-150-R600	3859282	50282	2,90
OE100-FE-45-300-R600	3859283	50283	3,70
OE100-FE-45-450-R600	3859284	50284	4,50
OE100-FE-45-600-R600	3859285	50285	5,20
OE100-FE-45-750-R600	3859286	50286	6,10
OE100-FE-45-900-R600	3859287	50287	6,90

Таблица 3. Поворот горизонтальный OE150-FE-45

Обозначение	Арт. Hilti	Арт. OS	Масса, кг
OE150-FE-45-150-R600	3859468	51848	3,70
OE150-FE-45-300-R600	3859469	51849	4,60
OE150-FE-45-450-R600	3859470	51850	5,40
OE150-FE-45-600-R600	3859471	51851	6,30
OE150-FE-45-750-R600	3859472	51852	7,20
OE150-FE-45-900-R600	3859473	51853	8,20

Таблица 4. Крышка поворота горизонтального

Обозначение	Арт. Hilti	Арт. OS	Масса, кг	Кол-во крепежных зажимов для крышки
OE CO-FE-45-150-R600	3859299	53022	1,30	4
OE CO-FE-45-300-R600	3859300	53023	2,60	4
OE CO-FE-45-450-R600	3859301	53024	4,10	4
OE CO-FE-45-600-R600	3859302	53025	6,10	6
OE CO-FE-45-750-R600	3859303	53026	8,10	6
OE CO-FE-45-900-R600	3859304	53027	10,30	6

Таблица 2. Поворот горизонтальный OE125-FE-45

Обозначение	Арт. Hilti	Арт. OS	Масса, кг
OE125-FE-45-150-R600	3859413	51070	3,30
OE125-FE-45-300-R600	3859414	51071	4,10
OE125-FE-45-450-R600	3859415	51072	4,90
OE125-FE-45-600-R600	3859416	51073	5,80
OE125-FE-45-750-R600	3859417	51074	6,60
OE125-FE-45-900-R600	3859418	51075	7,50

Таблица 5. Спецификация

Поз.	Обозначение	Наименование	Ед.изм	Арт.
1	OE100-300-3000-1,5	Лестница кабельная OE100-300-3000-1,5	м	3858794
2	OE100-FE-45-300-R600	Поворот горизонтальный OE100-FE-45-300-R600	шт.	3859283
3	OE CO-FE-45-300-R600	Крышка поворота горизонтального OE CO-FE-45-300-R600	шт.	3859300
4	OE CC HDG	Зажим крышек OE CC HDG	шт.	3858840
5	OE100 SC	Соединитель стыковой OE100 SC	шт.	3858843
6	LS-M10x25 HDG	Болт OS LS-M10x25 HDG	шт.	3860424
7	LN-AV-FL-M10 HDG	Гайка OS LN-AV-FL-M10 HDG	шт.	3860430

Крепление любого поворотного элемента не требует дополнительных соединителей стыковых, поворотный элемент накладывается на лестницу снаружи, после чего крепится к направляющим лестницы.

Допустимое расстояние от поворотного элемента до опоры не более 600 мм.

Поворот горизонтальный OE100-FE-45-300-R600:

- OE - серия;
- 100 - высота борта (мм);
- FE-90 - угол поворота (град);
- 300 - ширина (мм);
- R600 - радиус поворота;

Поворот горизонтальный не поставляется в комплекте с болтом стопорным M10x25 HDG - 4 шт.

H9.1.1-OE

Изм	Лист	N документа	Подпись	Дата	Элементы системы	Стадия	Масса	Масштаб
Разраб.		Анкушин		05.23	Элементы системы			
Проверил		Горохов		05.23				
Утв.		Пластовец		05.23				
Горизонтальный поворот OE 45°						Лист 8	Листов 18	



Согласовано

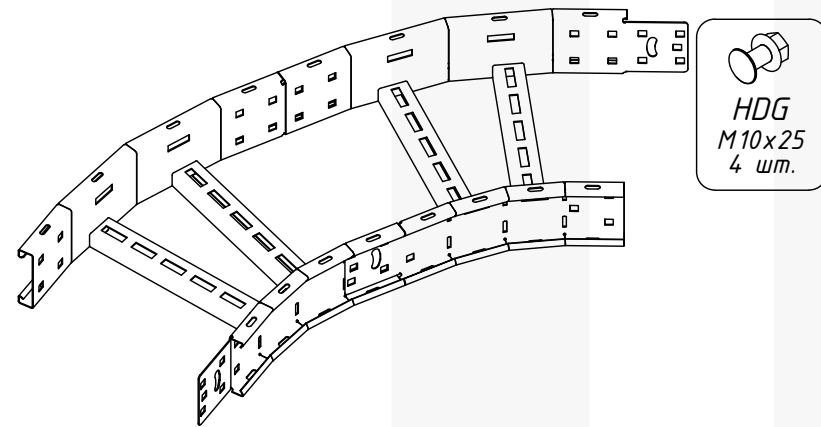
Взам. инв. №

Подп. и дата

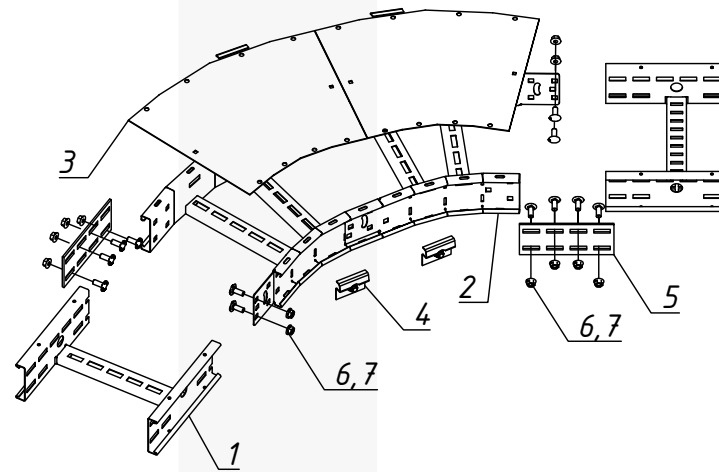
Инв. №подл.

Горизонтальный поворот 60°

Поворот горизонтальный 60°



Сборочный чертеж



Крышка поворота горизонтального 60°

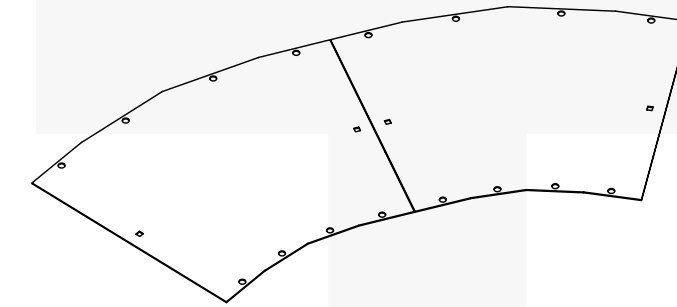


Таблица 1. Поворот горизонтальный OE100-FE-60

Обозначение	Арт. Hilti	Арт. OS	Масса, кг
OE100-FE-60-150-R600	3859288	50276	4,10
OE100-FE-60-300-R600	3859289	50277	5,20
OE100-FE-60-450-R600	3859290	50278	6,20
OE100-FE-60-600-R600	3859291	50279	7,40
OE100-FE-60-750-R600	3859292	50280	9,20
OE100-FE-60-900-R600	3859293	50281	10,10

Таблица 3. Поворот горизонтальный OE150-FE-60

Обозначение	Арт. Hilti	Арт. OS	Масса, кг
OE150-FE-60-150-R600	3859474	51842	5,35
OE150-FE-60-300-R600	3859475	51843	6,50
OE150-FE-60-450-R600	3859476	51844	7,60
OE150-FE-60-600-R600	3859477	51845	8,80
OE150-FE-60-750-R600	3859478	51846	10,10
OE150-FE-60-900-R600	3859479	51847	11,20

Таблица 4. Крышка поворота горизонтального*

Обозначение	Арт. Hilti	Арт. OS	Масса, кг	Кол-во крепежных зажимов для крышки**
OE CO-FE-30-150-R600	3859431		0,85	4
OE CO-FE-30-300-R600	3859298		1,70	4
OE CO-FE-30-450-R600	3859432		2,70	4
OE CO-FE-30-600-R600	3859433		4,20	8
OE CO-FE-30-750-R600	3859434		5,50	8
OE CO-FE-30-900-R600	3859435		7,10	8

* Необходимо закладывать две крышки на поворот

** Количество зажимов указано на две крышки

Таблица 2. Поворот горизонтальный OE125-FE-60

Обозначение	Арт. Hilti	Арт. OS	Масса, кг
OE125-FE-60-150-R600	3859419	51064	4,70
OE125-FE-60-300-R600	3859420	51065	5,90
OE125-FE-60-450-R600	3859421	51066	7,00
OE125-FE-60-600-R600	3859422	51067	8,10
OE125-FE-60-750-R600	3859423	51068	9,30
OE125-FE-60-900-R600	3859424	51069	10,30

Таблица 5. Спецификация

Поз.	Обозначение	Наименование	Ед.изм	Арт.
1	OE100-300-3000-1,5	Лестница кабельная OE100-300-3000-1,5	м	3858794
2	OE100-FE-60-300-R600	Поворот горизонтальный OE100-FE-60-300-R600	шт.	3859289
3	OE CO-FE-60-300-R600	Крышка поворота горизонтального OE CO-FE-60-300-R600	шт.	
4	OE CC HDG	Зажим крышек OE CC HDG	шт.	3858840
5	OE100 SC	Соединитель стыковой OE100 SC	шт.	3858843
6	LS-M10x25 HDG	Болт OS LS-M10x25 HDG	шт.	3860424
7	LN-AV-FL-M10 HDG	Гайка OS LN-AV-FL-M10 HDG	шт.	3860430

Крепление любого поворотного элемента требует дополнительных соединителей стыковых, поворотный элемент накладывается на лестницу снаружи, после чего крепится к направляющим лестницы.

Допустимое расстояние от поворотного элемента до опоры не более 600 мм.

Поворот горизонтальный OE100-FE-60-300-R600:

- OE - серия;
- 100 - высота борта (мм);
- FE-60 - угол поворота (град);
- 300 - ширина (мм);
- R600 - радиус поворота;

Поворот горизонтальный не поставляется в комплекте с болтом стопорным M10x25 HDG - 4 шт.

N9.1.1-OE

Изм	Лист	N документа	Подпись	Дата	Стадия	Масса	Масштаб
Разраб.		Анкушин		05.23	Элементы системы		
Проверил		Горохов		05.23			
Утв.		Пластовец		05.23			
Горизонтальный поворот OE 60°						Лист 9	Листов 18



Согласовано

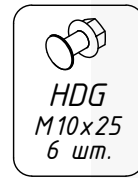
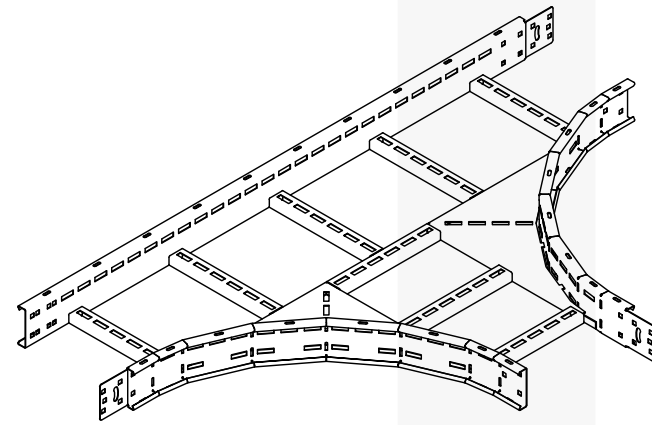
Взам. инв. №

Подп. и дата

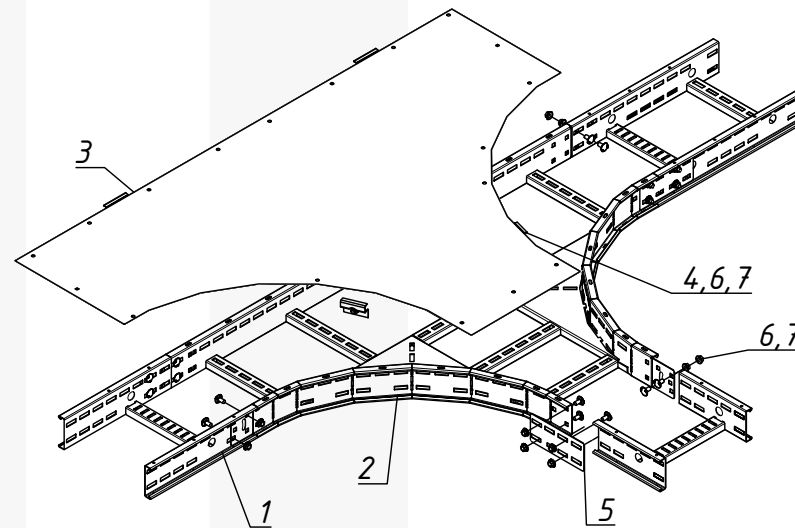
Инв. №подл.

T-образный поворот

T-образный поворот



Сборочный чертеж



Крышка T-образного поворота

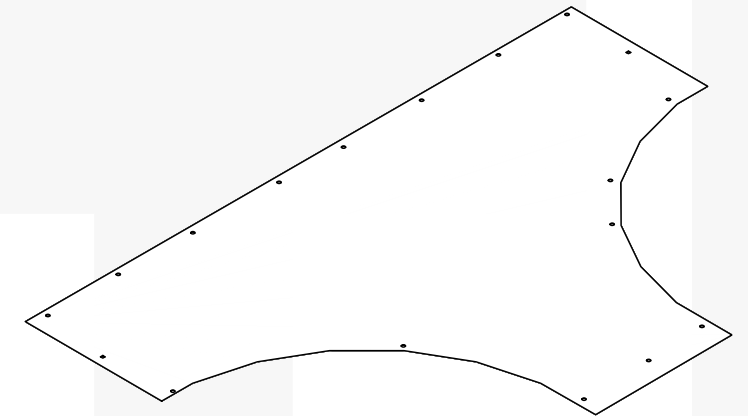


Таблица 1. T-образный поворот OE100-TE

Обозначение	Арт. Hilti	Арт. OS	Масса, кг
OE100-TE-150/150-R600	3859311	50300	11,10
OE100-TE-300/300-R600	3859312	50307	12,80
OE100-TE-450/450-R600	3859313	50314	15,00
OE100-TE-600/600-R600	3859316	50321	16,90
OE100-TE-750/750-R600	3859317	50328	20,00
OE100-TE-900/900-R600	3859318	50335	22,00

Таблица 3. T-образный поворот OE150-TE

Обозначение	Арт. Hilti	Арт. OS	Масса, кг
OE150-TE-150/150-R600	3859480	51866	13,30
OE150-TE-300/300-R600	3859481	51873	15,00
OE150-TE-450/450-R600	3859482	51880	17,40
OE150-TE-600/600-R600	3859483	51887	19,40
OE150-TE-750/750-R600	3859484	51894	22,50
OE150-TE-900/900-R600	3867214	51901	24,90

Таблица 4. Крышка поворота горизонтального

Обозначение	Арт. Hilti	Арт. OS	Масса, кг	Кол-во крепежных зажимов для крышки
OE CO-TE-150/150-R600	3859319	53034	6.50	4
OE CO-TE-300/300-R600	3859320	53041	10.80	4
OE CO-TE-450/450-R600	3859321	53048	15.0	4
OE CO-TE-600/600-R600	3859322	53055	22.1	8
OE CO-TE-750/750-R600	3859323	53062	28.80	8
OE CO-TE-900/900-R600	3859330		29	8

Таблица 2. T-образный поворот OE125-TE

Обозначение	Арт. Hilti	Арт. OS	Масса, кг
OE125-TE-150/150-R600	3859436	51088	12,10
OE125-TE-300/300-R600		51095	14,00
OE125-TE-450/450-R600	3859438	51102	16,20
OE125-TE-600/600-R600	3859441	51109	18,20
OE125-TE-750/750-R600	3859442	51116	21,30
OE125-TE-900/900-R600	3859443	51123	23,40

Таблица 5. Спецификация

Поз.	Обозначение	Наименование	Ед.изм	Арт.
1	OE100-300-3000-1,5	Лестница кабельная OE100-300-3000-1,5	м	3858794
2	OE100-TE-300-R600	T-образный поворот OE100-TE-300-R600	шт.	3859312
3	OE CO-TE-300/300-R600	Крышка T-образного поворота OE CO-TE-300/300-R600	шт.	3859320
4	OE CC HDG	Зажим крышек OE CC HDG	шт.	3858840
5	OE100 SC	Соединитель стыковой OE100 SC	шт.	3858843
6	LS-M10x25 HDG	Болт OS LS-M10x25 HDG	шт.	3860424
7	LN-AV-FL-M10 HDG	Гайка OS LN-AV-FL-M10 HDG	шт.	3860430

Крепление любого поворотного элемента требует дополнительных соединителей стыковых, поворотный элемент накладывается на лестницу снаружи, после чего крепится к направляющим лестницы. Допустимое расстояние от поворотного элемента до опоры не более 600 мм.

T-образный поворот OE100-TE-300-R600:

- OE - серия;
- 100 - высота борта (мм);
- TE - поворот T-образный;
- 300 - ширина (мм);
- R600 - радиус поворота;

Поворот T-образный не поставляется в комплекте с болтом стопорным M10x25 HDG - 6 шт.

H9.1.1-OE

					Стадия	Масса	Масштаб
Изм	Лист	N документа	Подпись	Дата	Элементы системы		
Разраб.	Анкушин			05.23			
Проверил	Горохов			05.23			
Утв.	Пластовец			05.23			
					Лист 10	Листов 18	
T-образный поворот OE 90°							

Согласовано

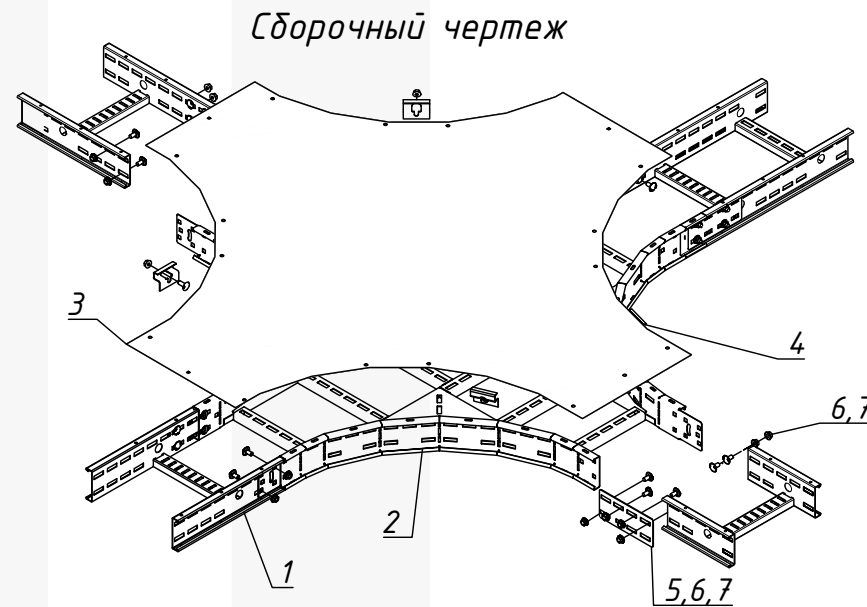
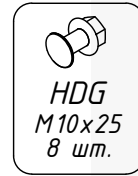
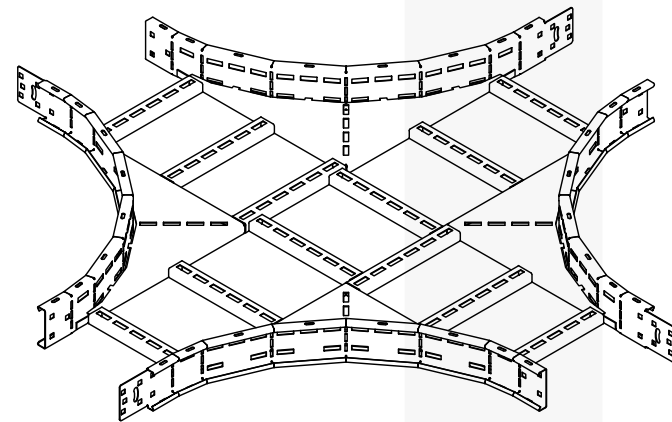
Взам. инв. №

Подп. и дата

Инв. №подл.

X-образный поворот

X-образный поворот



Крышка X-образного поворота

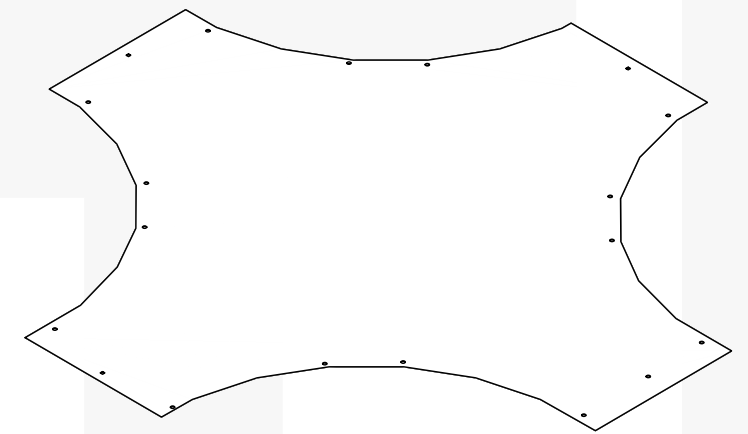


Таблица 1. X-образный поворот OE100-CP

Обозначение	Арт. Hilti	Арт. OS	Масса, кг
OE100-CP-150-R600	3859351	50294	16,00
OE100-CP-300-R600	3859352	50295	18,00
OE100-CP-450-R600	3859353	50296	20,20
OE100-CP-600-R600	3859354	50297	22,50
OE100-CP-750-R600	3859355	50298	25,90
OE100-CP-900-R600	3859356	50299	28,30

Таблица 2. X-образный поворот OE125-CP

Обозначение	Арт. Hilti	Арт. OS	Масса, кг
OE125-CP-150-R600	51082	3859444	17,50
OE125-CP-300-R600	51083	3859445	19,30
OE125-CP-450-R600	51084	3859446	22,00
OE125-CP-600-R600	51085	3859447	24,00
OE125-CP-750-R600	51086	3859448	27,20
OE125-CP-900-R600	51087	3859449	29,70

Таблица 3. X-образный поворот OE150-CP

Обозначение	Арт. Hilti	Арт. OS	Масса, кг
OE150-CP-150-R600	3859492	51860	18,80
OE150-CP-300-R600	3858606	51861	20,50
OE150-CP-450-R600	3859493	51862	23,00
OE150-CP-600-R600	3859494	51863	25,00
OE150-CP-750-R600	3859495	51864	28,00
OE150-CP-900-R600	3859496	51865	31,00

Таблица 4. Крышка поворота горизонтального

Обозначение	Арт. Hilti	Арт. OS	Масса, кг	Кол-во крепежных зажимов для крышки
OE CO-CP-150-R600	3859357	53070	9,60	4
OE CO-CP-300-R600	3859358	53071	15,95	4
OE CO-CP-450-R600	3859359	53072	22,30	8
OE CO-CP-600-R600	3859360	53073	29,00	8
OE CO-CP-750-R600	3859361	53074	35,50	8
OE CO-CP-900-R600	3859362	53075	43,00	8

Таблица 5. Спецификация

Поз.	Обозначение	Наименование	Ед.изм	Арт.
1	OE100-300-3000-1,5	Лестница кабельная OE100-300-3000-1,5	м	3858794
2	OE100-CP-150-R600	X-образный поворот OE100-CP-150-R600	шт.	3859352
3	OE CO-CP-300-R600	Крышка X-образного поворота OE CO-CP-300-R600	шт.	3859358
4	OE CC HDG	Зажим крышек OE CC HDG	шт.	3858840
5	OE100 SC	Соединитель стыковой OE100 SC	шт.	3858843
6	LS-M10x25 HDG	Болт OS LS-M10x25 HDG	шт.	3860424
7	LN-AV-FL-M10 HDG	Гайка OS LN-AV-FL-M10 HDG	шт.	3860430

Крепление любого поворотного элемента не требует дополнительных соединителей стыковых, поворотный элемент накладывается на лестницу снаружи, после чего крепится к направляющим лестницы.

Допустимое расстояние от поворотного элемента до опоры не более 600 мм.

X-образный поворот OE100-CP-300-R600:

- OE - серия;
- 100 - высота борта (мм);
- CP - поворот X-образный;
- 300 - ширина (мм);
- R600 - радиус поворота;

Поворот T-образный не поставляется в комплекте с болтом стопорным M10x25 HDG - 6 шт.

H9.1.1-OE

Изм	Лист	N документа	Подпись	Дата	Стадия	Масса	Масштаб
Разраб.		Анкушин		05.23	Элементы системы		
Проверил		Горохов		05.23			
Утв.		Пластовец		05.23			
X-образный поворот OE 90°						Лист 11	Листов 18



Согласовано

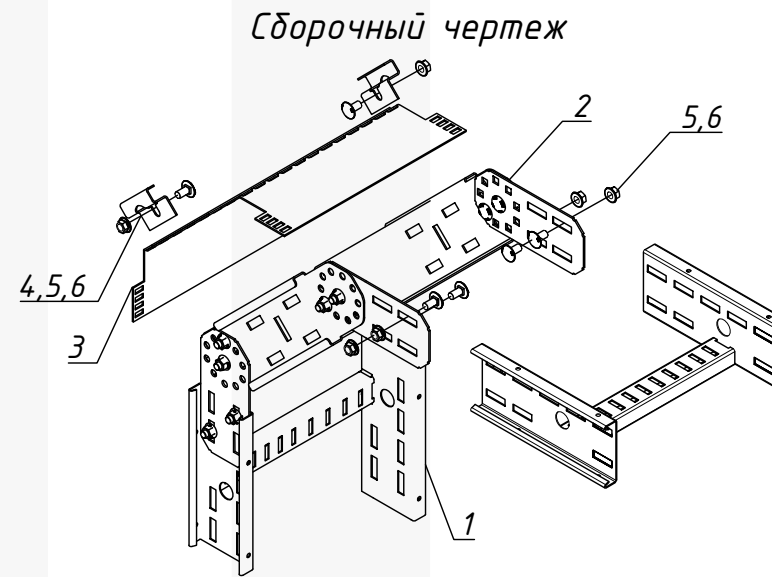
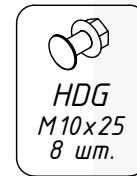
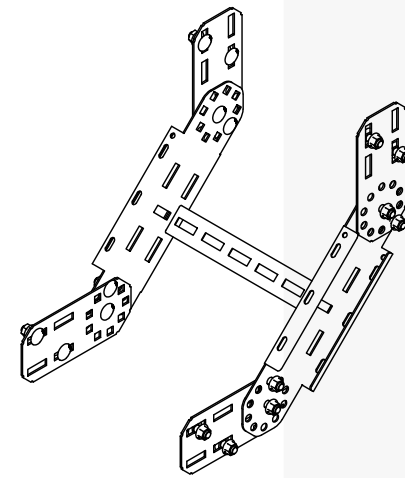
Взам.инв.№

Подп. и дата

Инв.№подл.

Вертикальный поворот

Вертикальный поворот



Крышка вертикального поворота

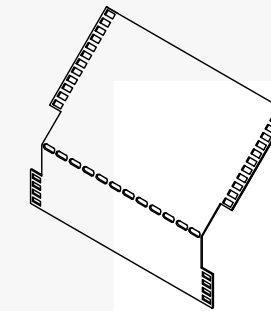


Таблица 1. Поворот вертикальный гибкий OE100 FR

Обозначение	Арт. Hilti	Арт. OS	Масса, кг
OE100 FR-150	3859374	87880	3,00
OE100 FR-300	3859375	87881	3,10
OE100 FR-450	3859376	87882	3,20
OE100 FR-600	3859377	87883	3,40
OE100 FR-750	3859378	87884	3,60
OE100 FR-900	3859379	87885	3,70

Таблица 3. Поворот вертикальный гибкий OE150 FR

Обозначение	Арт. Hilti	Арт. OS	Масса, кг
OE150 FR-150	3859497	87904	6,90
OE150 FR-300	3859498	87905	7,10
OE150 FR-450	3859499	87906	7,30
OE150 FR-600	3859500	87907	7,50
OE150 FR-750	3859501	87908	7,70
OE150 FR-900	3859502	87909	7,90

Таблица 4. Крышка поворота горизонтального*

Обозначение	Арт. Hilti	Арт. OS	Масса, кг
OE CO-RI1-MO-PL-150	3859396	79987	0,72
OE CO-RI1-MO-PL-300	3859397	79988	1,60
OE CO-RI1-MO-PL-450	3859398	79989	4,00
OE CO-RI1-MO-PL-600	3859399	79990	0,30
OE CO-RI1-MO-PL-750	3867206	79991	4,10
OE CO-RI1-MO-PL-900	3859400	79992	4,70

Таблица 2. Поворот вертикальный гибкий OE125 FR

Обозначение	Арт. Hilti	Арт. OS	Масса, кг
OE125 FR-150	3859450	87892	5,00
OE125 FR-300	3859451	87893	5,20
OE125 FR-450	3859452	87894	5,50
OE125 FR-600	3859453	87895	5,60
OE125 FR-750	3859454	87896	5,80
OE125 FR-900	3859455	87897	6,00

Таблица 5. Спецификация

Поз.	Обозначение	Наименование	Ед.изм	Арт.
1	OE100-300-3000-1,5	Лестница кабельная OE100-300-3000-1,5	м	3859351
2	OE100 FR-300	Поворот вертикальный OE100 FR-300	шт.	3859375
3	OE CO-RI1-MO-PL-300	Крышка поворота вертикального OE CO-RI1-MO-PL-300	шт.	3859397
4	OE CC HDG	Зажим крышек OE CC HDG	шт.	3858840
5	LS-M10x25 HDG	Болт OS LS-M10x25 HDG	шт.	3860424
6	LN-AV-FL-M10 HDG	Гайка OS LN-AV-FL-M10 HDG	шт.	3860430

H9.1.1-OE

Изм	Лист	N документа	Подпись	Дата	Элементы системы	Стадия	Масса	Масштаб
Разраб.		Анкушин		05.23	Вертикальный поворот OE 90°	Лист 12	Листов 18	
Проверил		Горохов		05.23				
Утв.		Пластовец		05.23				

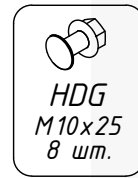
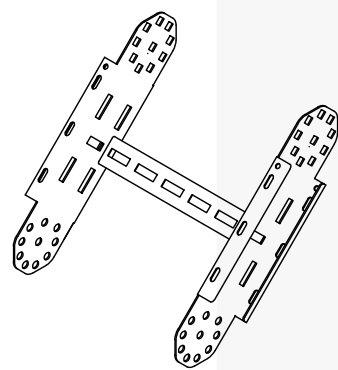
*Необходимо закладывать две крышки на поворот.
 Крепление любого поворотного элемента не требует дополнительных соединителей стыковых, поворотный элемент накладывается на лестницу снаружи, после чего крепится к направляющим лестницы.
 Допустимое расстояние от поворотного элемента до опоры не более 600 мм.
 Вертикальный поворот OE100 FR-300:
 - OE - серия;
 - 100 - высота борта (мм);
 - FR - поворот вертикальный;
 - 300 - ширина (мм);



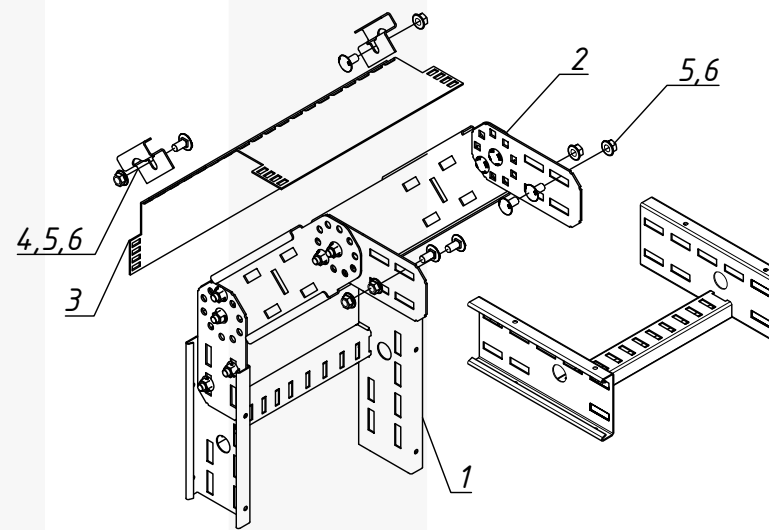
Согласовано
Взам.инв.№
Подп. и дата
Инв.№подл.

Составные элементы вертикальных поворотов

Вертикальный поворот



Сборочный чертеж



Крышка вертикального поворота

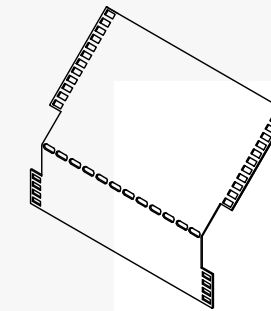


Таблица 1. Составной элемент поворота OE100 RI

Обозначение	Арт. Hilti	Арт. OS	Масса, кг
OE100 RI-150	3859380	1371650	1,62
OE100 RI-300	3859381	1371651	1,81
OE100 RI-450	3859382	1371652	1,96
OE100 RI-600	3859383	1371653	2,15
OE100 RI-750	3859384	1371654	2,55
OE100 RI-900	3859385	1371655	2,75

Таблица 2. Составной элемент поворота OE125 RI

Обозначение	Арт. Hilti	Арт. OS	Масса, кг
OE125 RI-150	3867208	80162	1,75
OE125 RI-300	3867209	80163	1,90
OE125 RI-450	3867210	80164	2,10
OE125 RI-600	3867211	80165	2,30
OE125 RI-750	3867212	80166	2,60
OE125 RI-900	3867213	80167	2,80

Таблица 3. Составной элемент поворота OE150 RI

Обозначение	Арт. Hilti	Арт. OS	Масса, кг
OE150 RI-150	3859503	82955	2,00
OE150 RI-300	3859504	82956	2,12
OE150 RI-450	3859505	82957	2,30
OE150 RI-600	3859506	82958	2,56
OE150 RI-750	3859507	82959	3,20
OE150 RI-900	3859508	82960	3,95

Таблица 4. Крышка поворота вертикального*

Обозначение	Арт. Hilti	Арт. OS	Масса, кг
OE CO-RI1-MO-PL-150	3859396	79987	0,72
OE CO-RI1-MO-PL-300	3859397	79988	1,60
OE CO-RI1-MO-PL-450	3859398	79989	4,00
OE CO-RI1-MO-PL-600	3859399	79990	0,30
OE CO-RI1-MO-PL-750	3867206	79991	4,10
OE CO-RI1-MO-PL-900	3859400	79992	4,70

* Необходимо закладывать две крышки на поворот

Таблица 5. Спецификация

Поз.	Обозначение	Наименование	Ед.изм	Арт.
1	OE100-300-3000-1,5	Лестница кабельная OE100-300-3000-1,5	м	3859351
2	OE100 FR-300	Поворот вертикальный OE100 FR-300	шт.	3859375
3	OE CO-RI1-MO-PL-300	Крышка поворота вертикального OE CO-RI1-MO-PL-300	шт.	3859397
4	OE CC HDG	Зажим крышек OE CC HDG	шт.	3858840
5	LS-M10x25 HDG	Болт OS LS-M10x25 HDG	шт.	3860424
6	LN-AV-FL-M10 HDG	Гайка OS LN-AV-FL-M10 HDG	шт.	3860430

H9.1.1-OE

Изм	Лист	N документа	Подпись	Дата	Стадия	Масса	Масштаб
Разраб.		Анкушин		05.23	Элементы системы		
Проверил		Горохов		05.23			
Утв.		Пластовец		05.23			
					Лист 13	Листов 18	
					Составные элементы вертикальных поворотов		



*Необходимо закладывать две крышки на поворот.
 Крепление любого поворотного элемента не требует дополнительных соединителей стыковых, поворотный элемент накладывается на лестницу снаружи, после чего крепится к направляющим лестницы.
 Допустимое расстояние от поворотного элемента до опоры не более 600 мм.
 X-образный поворот OE100 RI-300:
 - OE - серия;
 - 100 - высота борта (мм);
 - RI - составной элемент поворота вертикального;
 - 300 - ширина (мм);

Согласовано

Взам.инв.№

Подп. и дата

Инв.№подл.

Аксессуары к OE

Уменьшитель OE100/125/150

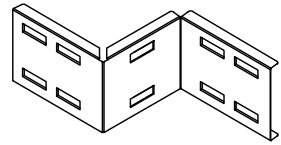


Таблица 1. Уменьшитель OE100

Обозначение	Арт. Hilti	Арт. OS	Масса, кг
OE100 RE-150	3867215	60000	0,75
OE100 RE-300	3867216	84960	1,04
OE100 RE-450	3867217	60001	1,45
OE100 RE-600	3867218	60002	1,65
OE100 RE-750	3867219	60003	1,95

Таблица 2. Уменьшитель OE125

Обозначение	Арт. Hilti	Арт. OS	Масса, кг
OE125 RE-150	3859146	60052	1,04
OE125 RE-300	3859147	60053	1,44
OE125 RE-450	3859148	60054	1,89
OE125 RE-600	3859149	60055	2,30
OE125 RE-750	3859150	60056	2,70

Таблица 3. Уменьшитель OE150

Обозначение	Арт. Hilti	Арт. OS	Масса, кг
OE150 RE-150	3859151	60057	1,00
OE150 RE-300	3859152	60058	1,60
OE150 RE-450	3859153	60059	1,95
OE150 RE-600	3859154	60060	2,50
OE150 RE-750	3859155	60061	2,96

Таблица 4. Спецификация элементов

Поз.	Обозначение	Наименование	Ед.изм	Арт.
1	OE100-300-3000-1,5	Лестница кабельная OE100-300-3000-1,5	м	3858794
2	OE100-600-3000-1,5	Лестница кабельная OE100-600-3000-1,5	м	3858796
3	OE100 SC	Соединитель стыковой OE100 SC	шт.	3858843
4	OE100 RE-300	Уменьшитель OE100 RE-300	шт.	3867216
5	LS-M10x25 HDG	Болт OS LS-M10x25 HDG	шт.	3860424
6	LN-AV-FL-M10 HDG	Гайка OS LN-AV-FL-M10 HDG	шт.	3860430

H9.1.1-OE

					Стадия	Масса	Масштаб
Изм	Лист	N документа	Подпись	Дата	Элементы системы		
Разраб.	Анкушин			05.23			
Проверил	Горохов			05.23			
Утв.	Пластовец			05.23			
					Лист 14	Листов 18	
					Аксессуары к OE (уменьшитель)		



Допустимое расстояние от поворотного элемента до опоры не более 600 мм.

Уменьшитель OE100 RE-300:

- OE - серия;
- 100 - высота борта (мм);
- RE - уменьшитель.

Уменьшитель для лестниц высотой 55, 75 и 100 мм не поставляется с болтами стопорными.

Согласовано

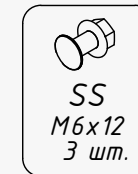
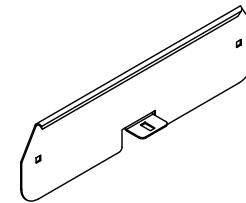
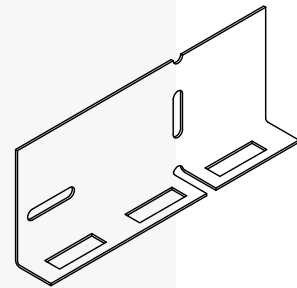
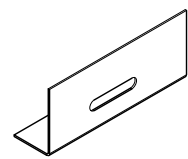
Взам. инв. №

Подп. и дата

Инв. №подл.

Аксессуары к OE

Делитель OE-CH



Сборочный чертеж

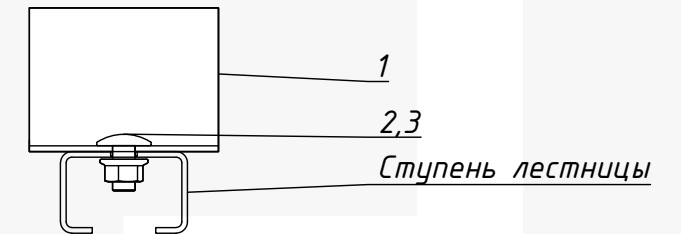


Таблица 1. Делитель OE DI

Обозначение	Арт. Hilti	Арт. OS	Масса, кг
OE100 DI-3000	3859102	88984	1,21
OE125 DI-3000	3859103	88982	1,76
OE150 DI-3000	3859104	85013	2,08

Таблица 2 Делитель OE-FE DI

Обозначение	Арт. Hilti	Арт. OS	Масса, кг
OE100 DI-FE-3000	3859105	85179	1,12
OE125 DI-FE-3000	3859106	88983	1,61
OE150 DI-FE-3000	3859107	85014	1,88

Таблица 3. Делитель OE DI

Обозначение	Арт. Hilti	Арт. OS	Масса, кг
OE100 DI-RI-3000	3859108	83573A	1,21
OE125 DI-RI-3000	3859109	86059	1,76
OE150 DI-RI-3000	3859110	83767A	2,08

Таблица 4. Спецификация элементов

Поз.	Обозначение	Наименование	Ед.изм	Арт.	
1	OE100 DI-3000	Делитель OE100 DI-3000	шт.	3859102	
2	LS-M6x12 A4	Болт OS LS-M6x12 A4	шт.	3860401	
3	LN-AV-FL-M6 A4	Гайка OS LN-AV-FL-M6 A4	шт.	3860429	
H9.1.1-OE					
			Стадия	Масса	Масштаб
Изм	Лист	N документа	Подпись	Дата	Элементы системы
Разраб.	Анкушин			05.23	
Проверил	Горохов			05.23	
Утв.	Пластовец			05.23	
			Лист 15	Листов 18	
Аксессуары к OE (делитель)					

Допустимое расстояние от поворотного элемента до опоры не более 600 мм.

Делитель OE DI-3000:

- OE - серия;
- DI - делитель;
- 3000 - длина делителя (мм);

Делители не поставляются в комплекте с болтами стопорными

Согласовано

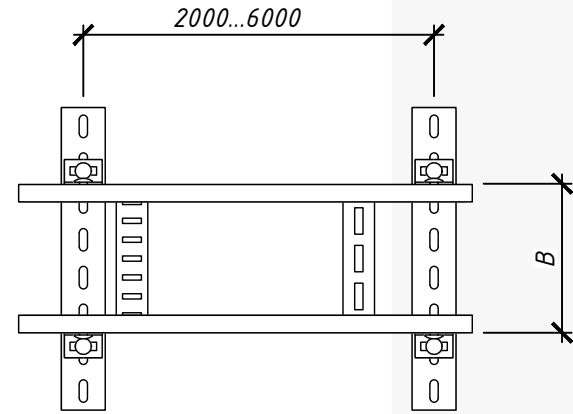
Взам.инв.№

Подп. и дата

Инв.№подл.

Крепление лестниц ОЕ

Схема расположения опор на прямом участке трассы



Крепление лотка к опорным конструкциям

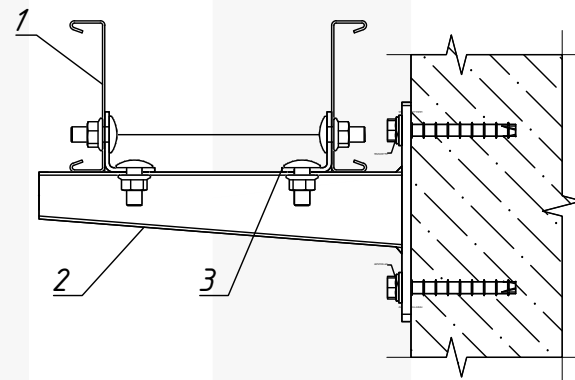


Таблица 1. Зажим крепежный

Обозначение	Арт. Hilti	Арт. OS	Масса, кг	Артикул болтов	Артикул гайки
OE/LOE FC M10	3858848	1372050	0,06	3860425-1 шт	3860430-1 шт
AB-55x55x4-M10/6	3858846	81287	0,12	3860424-1 шт 3860401-1 шт	3860430-1 шт 3860429-1 шт
AB-55x55x4-M10	3858847	1372830	0,11	3860424-2 шт	3860430-2 шт
OE-FC-A40-23-10/6	3862107	89917A	0,06	3860424-1 шт 3860401-1 шт	3860430-1 шт 3860429-1 шт
OE-FC-A40-33-10/10	3862104	89908A	0,07	3860424-2 шт	3860430-2 шт

Таблица 2. Метизы

Обозначение	Арт. Hilti	Арт. OS	Масса, кг
Болт OS LS-M6x12 A4	3860401	1372161	0,01
Болт OS LS-M6x16 A4	3732990	84493	0,01
Гайка OS LN-AV-FL-M6 A4	3860429	1371971	0,01
Шайба OS WA-Ø25x1.5-M6 A4	3860443	1371350	0,01
Болт OS LS-M10x25 HDG	3860424	1372765	0,02
Болт OS LS-M10x30 HDG	3860425	86008	0,03
Болт шестигр. M10x130-F 8.8	3860427		0,10
Гайка OS LN-AV-FL-M10 HDG	3860430	1372180	0,01
Шайба OS WA-Ø20x2-M10 HDG	3860444	1372850	0,01
Шайба 10,5x20x2-F ISO 7089 200	2184530		0,01

Схема расположения опор на повороте лотка

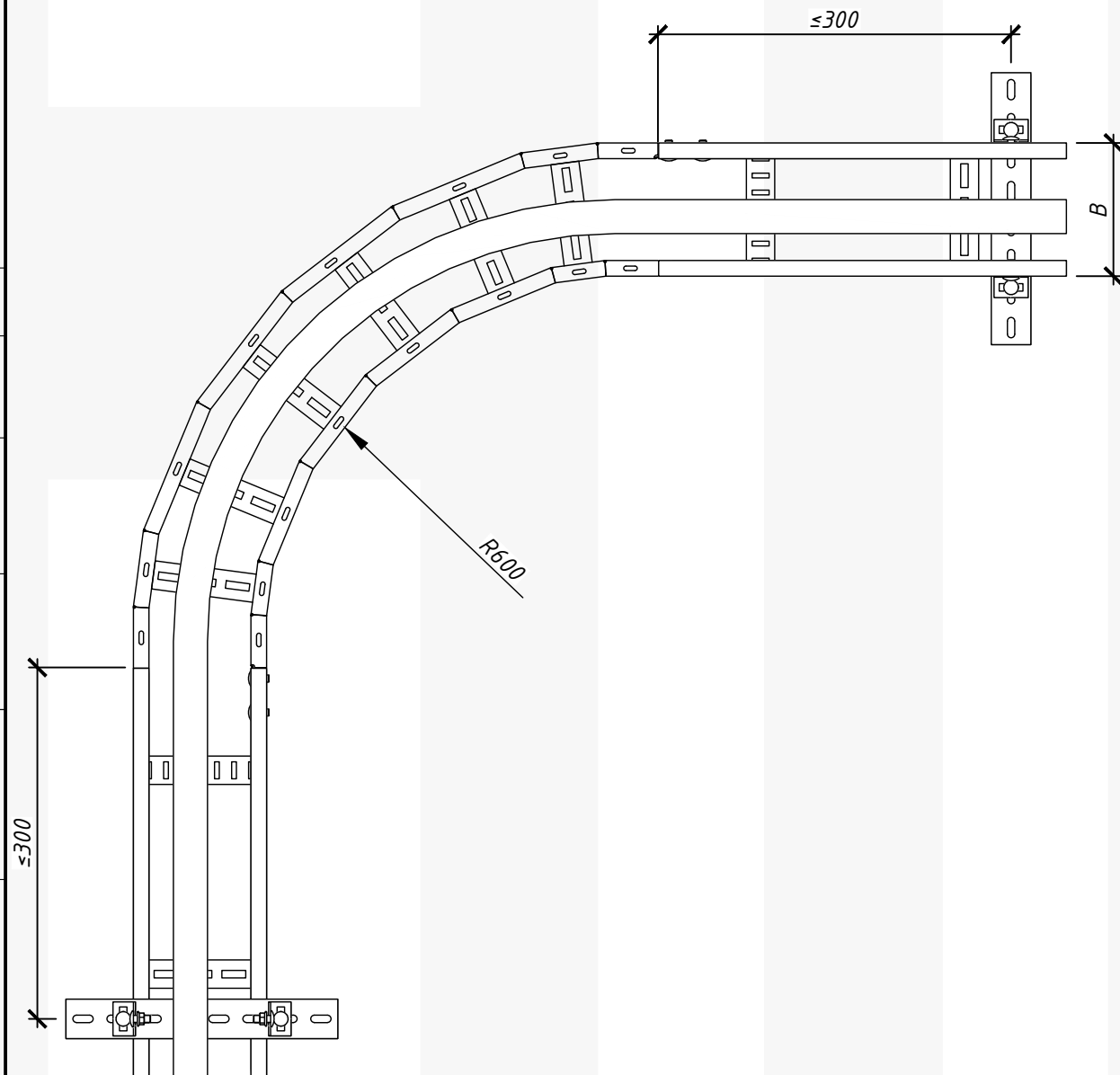


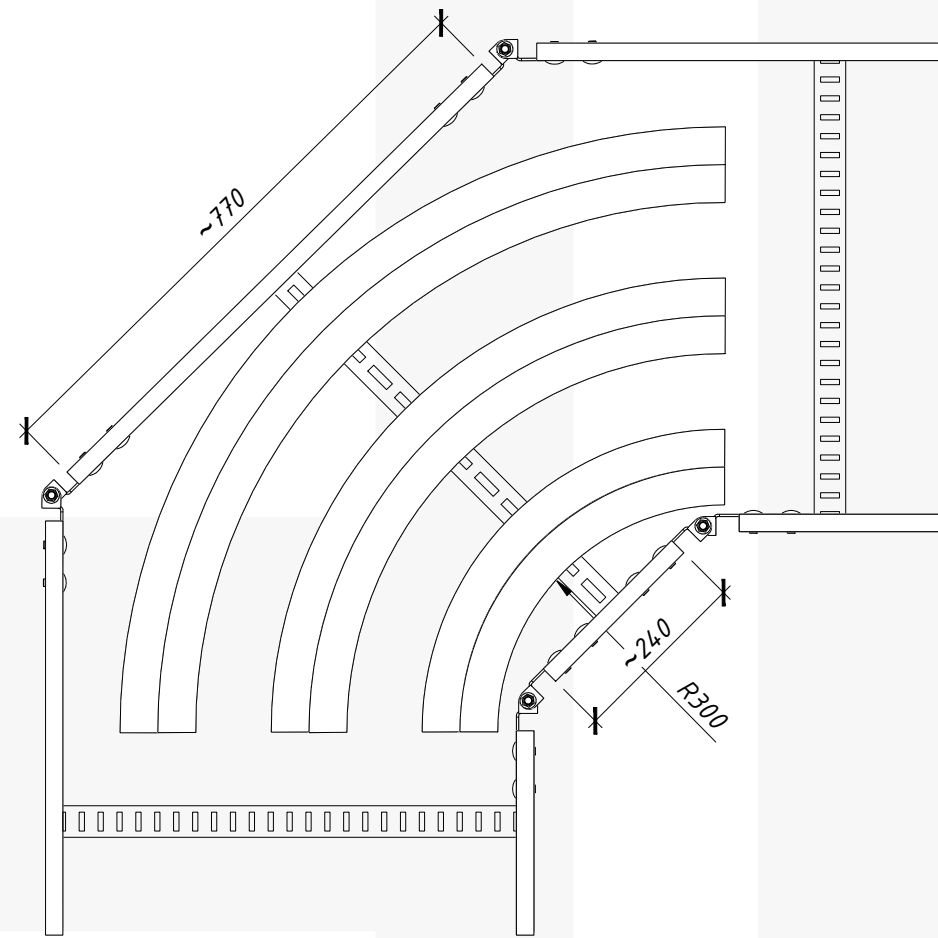
Таблица 3. Спецификация элементов

Поз.	Обозначение	Наименование	Ед.изм	Арт.	
1	OE100-300-3000-1,5	Лестница кабельная OE100-300-3000-1,5	м	3858793	
2	S-M CA-40-240 HDG	Консоль S-M CA-40-240 HDG	шт.	3860113	
3	OE FC-A40-33-10/10 HDG	Зажим OE FC-A40-33-10/10 HDG	шт.	3862104	
H9.1.1-OE					
			Стадия	Масса	Масштаб
Изм	Лист	N документа	Подпись	Дата	Элементы системы
Разраб.	Анкушин			05.23	
Проверил	Горохов			05.23	
Утв.	Пластовец			05.23	
			Лист 16	Листов 18	
			Крепление лестниц ОЕ		

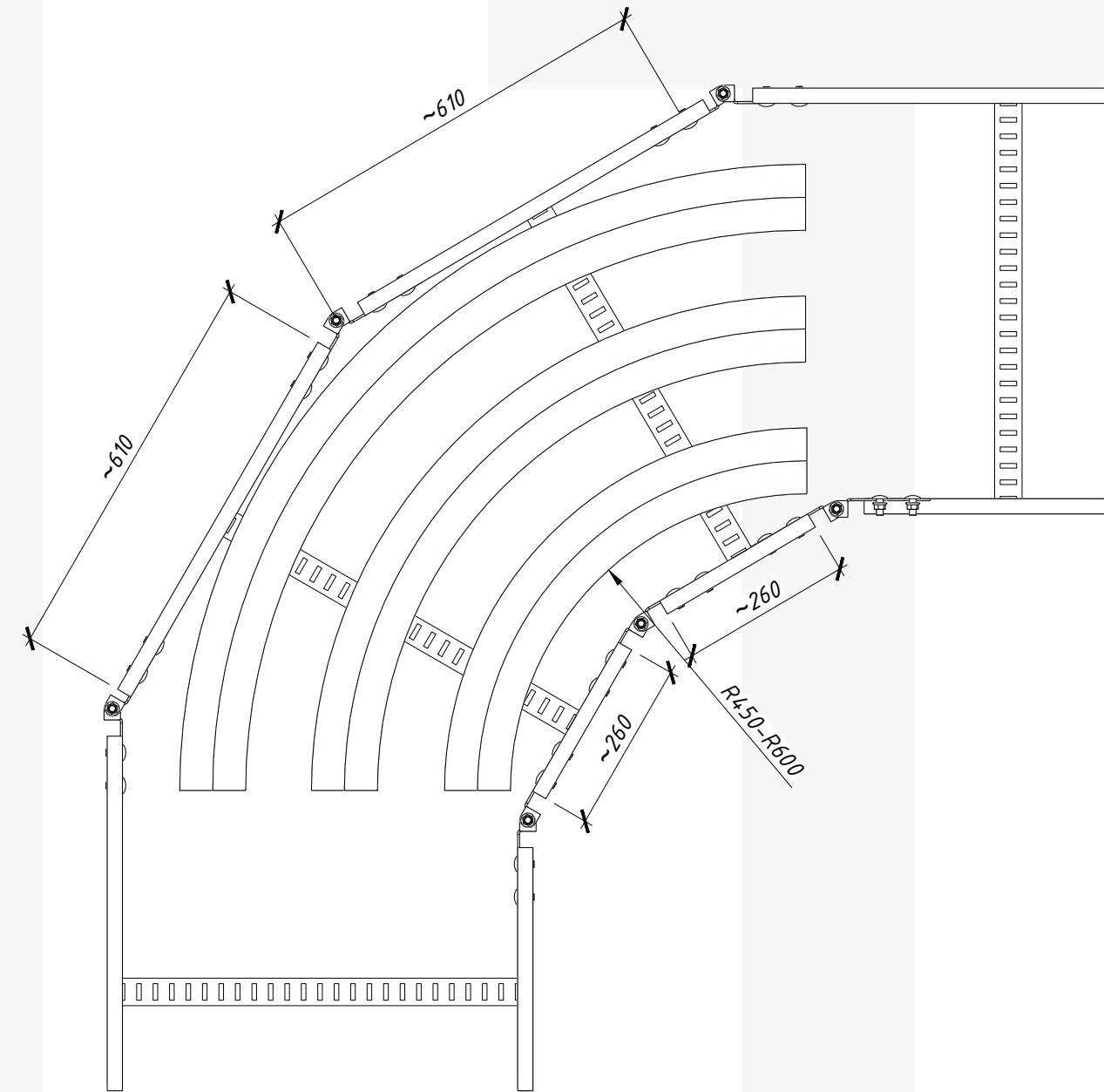
Согласовано	
Взам. инв. №	
Подп. и дата	
Инв. №подл.	

Горизонтальный поворот с помощью шарниров

Схематичное расположение шарниров для радиуса поворота R300



Схематичное расположение шарниров для радиуса поворота R450...600

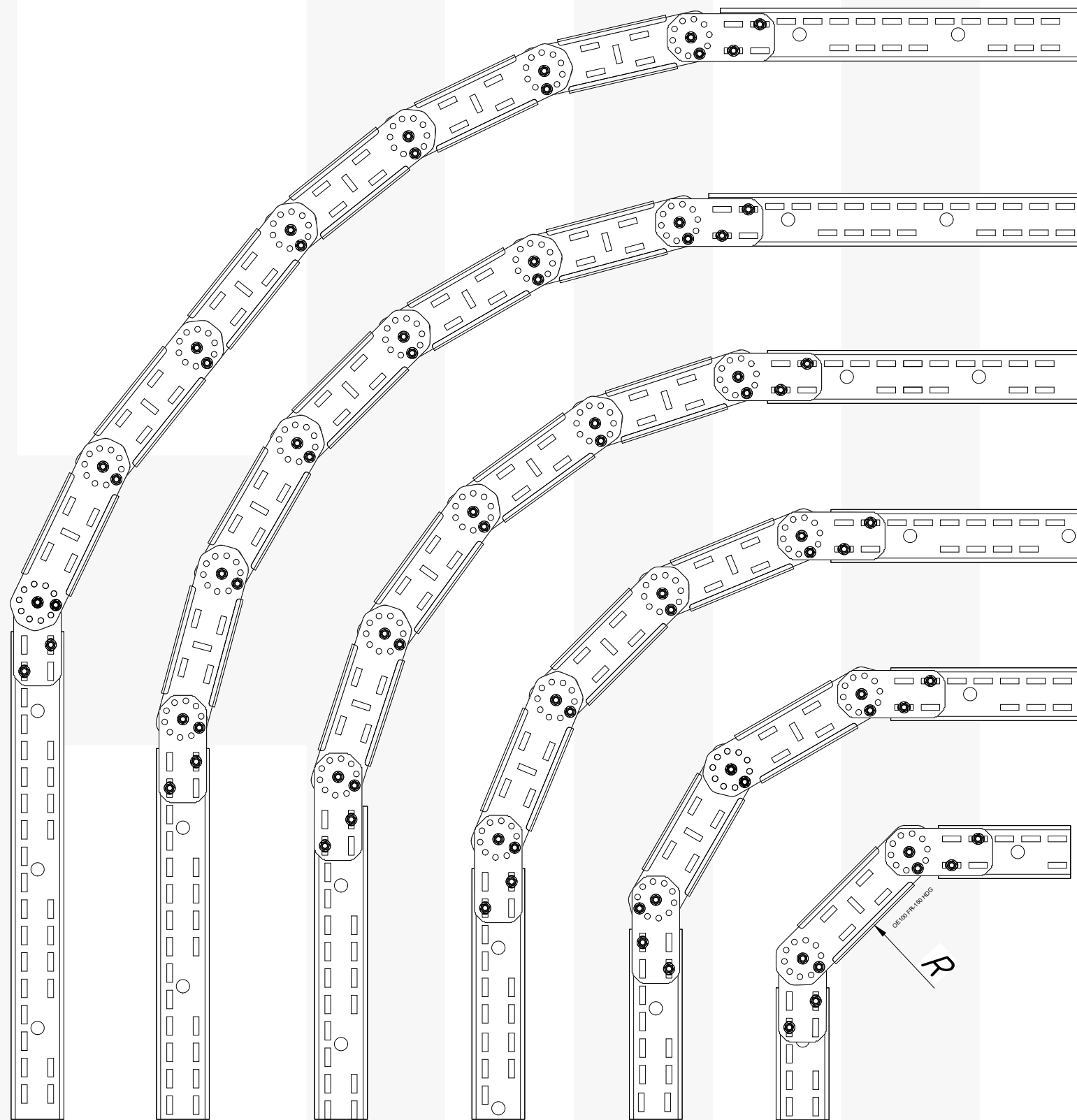


Необходимо зачистить места крепления отрезанных ступеней к направляющим во избежания повреждения кабеля.

Согласовано	
Взам. инв. №	
Подп. и дата	
Инв. №подл.	

					H9.1.1-OE		
					Элементы системы		
Изм	Лист	№ документа	Подпись	Дата	Стадия	Масса	Масштаб
Разраб.		Анкушин		05.23			
Проверил		Горохов		05.23			
Утв.		Пластовец		05.23	Лист 17	Листов	18
					Горизонтальный поворот с помощью шарниров		

Вертикальный поворот с помощью модульных поворотов



Количество сегментов	Радиус поворота, мм							
	90		60		45		30	
	Внутренний угол	Наружный угол	Внутренний угол	Наружный угол	Внутренний угол	Наружный угол	Внутренний угол	Наружный угол
1	390	350	580	550	770	760	1140	1180
2	590	540	870	840	1150	1150	1700	1760
3	780	730	1070	1110	1550	1500	2320	2260
4	970	920	1450	1400	1930	1880	2890	2830
5	1170	1110	1740	1690	2320	2260	3460	3410
6	1360	1300	2030	1970	2700	2640	4030	3980

H9.1.1-0E

Изм	Лист	N документа	Подпись	Дата
Разраб.		Анкушин		05.23
Проверил		Горохов		05.23
Утв.		Пластовец		05.23

Элементы системы

Стадия	Масса	Масштаб
Лист 18	Листов 18	

Вертикальный поворот с помощью модульных поворотов



Согласовано	
Взам. инв. №	
Подп. и дата	
Инв. №подл.	

Элементы опорных конструкций

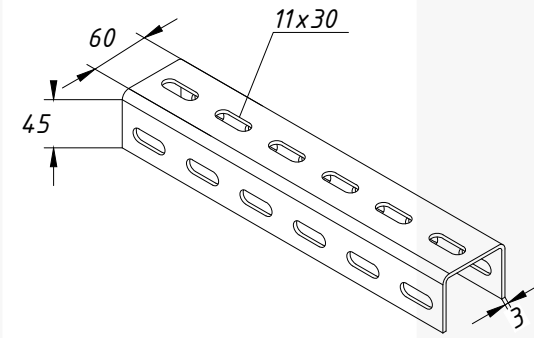


Таблица 1. Профиль CH60-U-3-P3 t=3 мм

Обозначение	Арт. Hilti	Арт. OS	Масса, шт
CH60-U-3-P3 L=200 HDG	3860154	4033011	
CH60-U-3-P3 L=300 HDG	3778435	4033012	0,88
CH60-U-3-P3 L=400 HDG	3778434	4033013	1,17
CH60-U-3-P3 L=500 HDG	3860155	4033014	
CH60-U-3-P3 L=600 HDG	3778086	4033006	1,67
CH60-U-3-P3 L=800 HDG	3778422	4033015	2,34
CH60-U-3-P3 L=1000 HDG	3860156	4033007	2,93
CH60-U-3-P3 L=1100 HDG	3801382	4033039	3,22
CH60-U-3-P3 L=1200 HDG	3782094	4033037	3,51
CH60-U-3-P3 L=1300 HDG	3860157	4033016	2,93
CH60-U-3-P3 L=1400 HDG	3801404	4033017	4,10
CH60-U-3-P3 L=1500 HDG	3801405	4033018	4,39
CH60-U-3-P3 L=1800 HDG	3801406	4033019	5,27
CH60-U-3-P3 L=2000 HDG	3786875	4033020	5,85
CH60-U-3-P3 L=2200 HDG	3860158	4033040	2,93
CH60-U-3-P3 L=2500 HDG	3860159	4033038	2,92
CH60-U-3-P3 L=3000 HDG	3804645	4033004	2,92
CH60-U-3-P3 L=4000 HDG	3825683	4033024	3,47

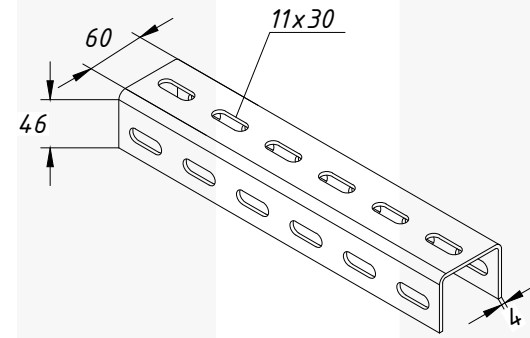


Таблица 2. Профиль CH60-U-4-P3 t=4 мм

Обозначение	Арт. Hilti	Арт. OS	Масса, кг/м
CH60-U-4-P3 L=200 HDG	3860160	4033025	3,95
CH60-U-4-P3 L=300 HDG	3860161	4033026	3,93
CH60-U-4-P3 L=400 HDG	3801415	4033027	1,57
CH60-U-4-P3 L=500 HDG	3787215	4033030	1,97
CH60-U-4-P3 L=600 HDG	3786879	4033041	2,35
CH60-U-4-P3 L=700 HDG	3860162	4033042	3,93
CH60-U-4-P3 L=800 HDG	3801417	4033028	3,14
CH60-U-4-P3 L=900 HDG	3860213	4033043	3,92
CH60-U-4-P3 L=1000 HDG	3801413	4033029	3,92
CH60-U-4-P3 L=1200 HDG	3860214	4019004	3,93
CH60-U-4-P3 L=1400 HDG	3860215	4033032	3,92
CH60-U-4-P3 L=1500 HDG	3806802	4033008	5,68
CH60-U-4-P3 L=1800 HDG	3801414	4033009	6,82
CH60-U-4-P3 L=2000 HDG	3860216	4033010	3,79
CH60-U-4-P3 L=2400 HDG	3860217	4033044	3,92
CH60-U-4-P3 L=2500 HDG	3860218	4033034	3,92
CH60-U-4-P3 L=3000 HDG	3806061	4033005	11,76

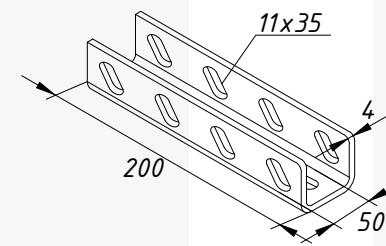


Таблица 3. Коннектор CH50

Обозначение	Арт. Hilti	Арт. OS	Масса, кг
CH11x35 60-4 SC	3850316	124534	0,86

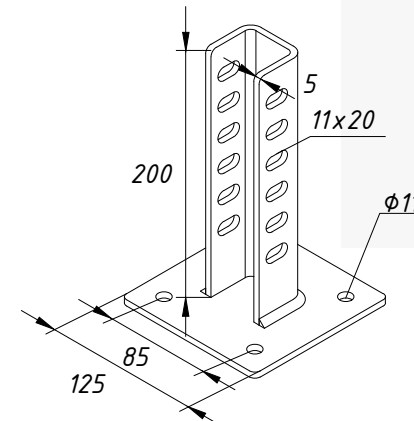


Таблица 4. Старт-кронштейн болтовой CH60

Обозначение	Арт. Hilti	Арт. OS	Масса, кг
CH60-3/4 ST-BO-C-200	3860244	SP19960	1,47

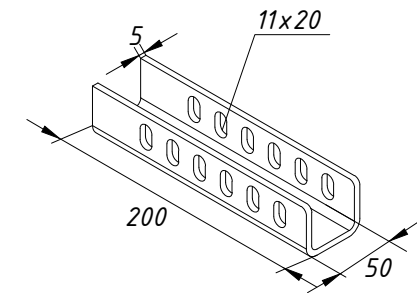


Таблица 5. Старт-кронштейн приварной CH60

Обозначение	Арт. Hilti	Арт. OS	Масса, кг
CH60-3/4 ST-WB-C-200	3846883	123877	0,86

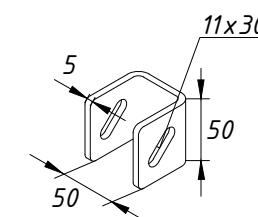


Таблица 6 Старт-кронштейн приварной CH60

Обозначение	Арт. Hilti	Арт. OS	Масса, кг
CH60-3/4 ST-WB-C-5	3860245	SP19240	0,25

Профиль S-M CH60-U-3-P3 L=3000:
 - CH60- профиль высотой 60 мм;
 - U-3 - перфорация с трёх сторон;
 - P3 - толщина 3 мм;
 - L=3000 - длина профиля в мм.

H9.1.1-CH

Изм					Элементы системы			Стадия	Масса	Масштаб
Лист	N документа	Подпись	Дата							
Разраб.	Анкушин		05.23							
Проверил	Горохов		05.23							
Утв.	Пластовец		05.23							
Элементы опорных конструкций CH60								Лист 1	Листов 5	



Согласовано
Взам. инв. №
Подп. и дата
Инв. №подл.

Элементы опорных конструкций для тяжелых нагрузок

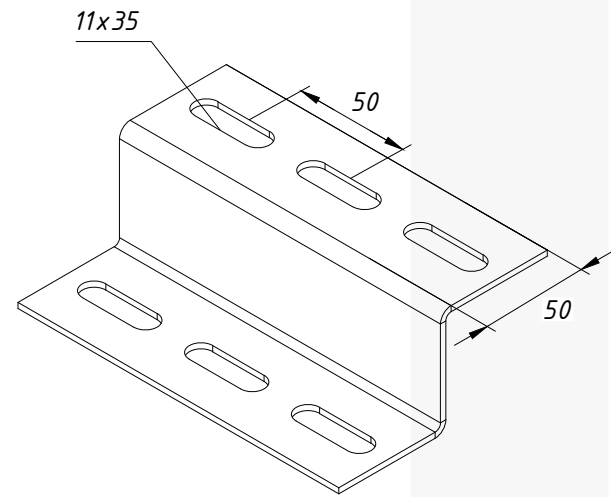


Таблица 1. Профиль OS AI-Z-50x50x50-3000

Обозначение	Арм. Hilti	Арм. OS	Масса, кг/м
AI-Z-50x50x50-3000	3860136	SP13570	1,60

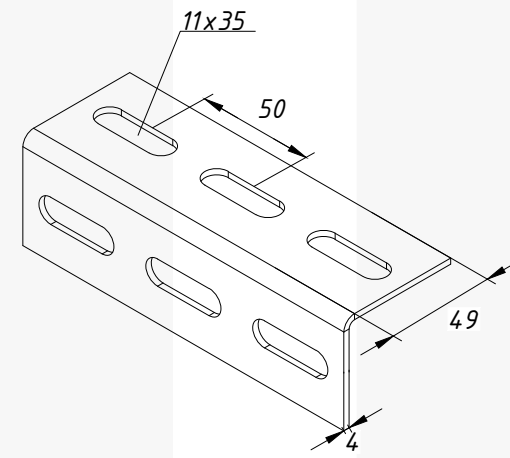


Таблица 4. Уголок OS AI-LW/LW-49-3000-4-M10

Обозначение	Арм. Hilti	Арм. OS	Масса, кг/м
AI-LW/LW-49-3000-4-M10	3867248	88349	2,62

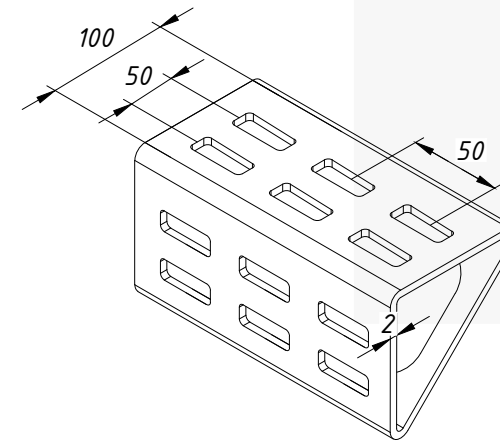


Таблица 6. Профиль OS CH100-2T

Обозначение	Арм. Hilti	Арм. OS	Масса, кг/м
CH100-2T-2-3000	3860298	1372189	4,00
CH100-2T-3-3000	3862031	1372190	6,20

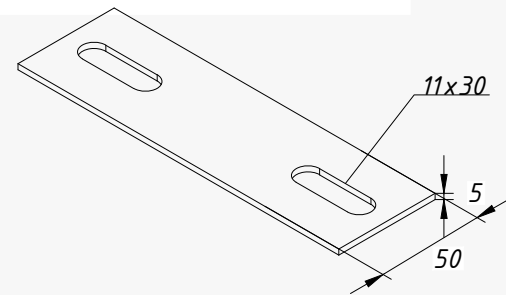


Таблица 2. Профиль OS FI-LW-50-3000-5-M10

Обозначение	Арм. Hilti	Арм. OS	Масса, кг/м
FI-LW-50-3000-5-M10	3867246	81485	1,93

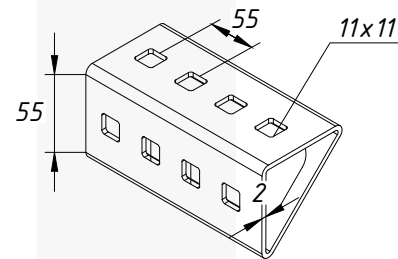


Таблица 5. Профиль OS CH50

Обозначение	Арм. Hilti	Арм. OS	Масса, кг/м
CH50-2T-2-3000 HDG	3860393	1372187	1,93
CH50-2T-2.5-MD-3000 HDG	3860297	1372188	2,49

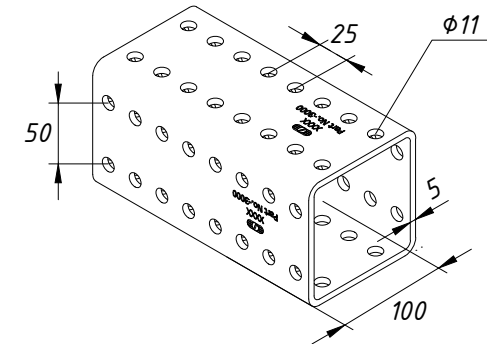


Таблица 7. Профиль CH100

Обозначение	Арм. Hilti	Арм. OS	Масса, кг/м
S-M CH100-4-5 L=5800	3859949	89819	13,20

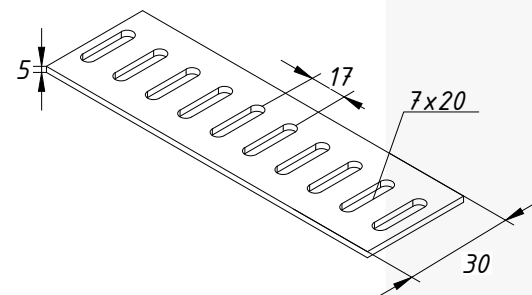


Таблица 3. Профиль OS FI-CW-30-3000-5-M6

Обозначение	Арм. Hilti	Арм. OS	Масса, кг/м
FI-CW-30-3000-5-M6	3867247	1372130	0,94

Профиль S-M CH100-4-5 L=5800:
 - CH100-4 - профиль квадратный высотой 100 мм;
 - 5 - толщина 5 мм;
 - L=5800 - длина профиля в мм.

Согласовано
 Взам. инв. №
 Подп. и дата
 Инв. №подл.

					Н9.1.1-СН			
Изм	Лист	N документа	Подпись	Дата	Элементы системы	Стадия	Масса	Масштаб
Разраб.		Анкушин		05.23				
Проверил		Горохов		05.23				
Утв.		Пластовец		05.23				
Элементы опорных конструкций (профили)						Лист 2	Листов 5	
Элементы опорных конструкций (профили)								

Элементы опорных конструкций

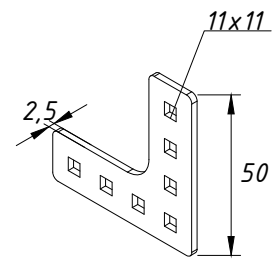


Таблица 1. Коннектор OS S-M-GP-CH-50-2T

Обозначение	Арт. Hilti	Арт. OS	Масса, кг
S-M-GP-CH-50-2T	3860252	85497-11	0,22

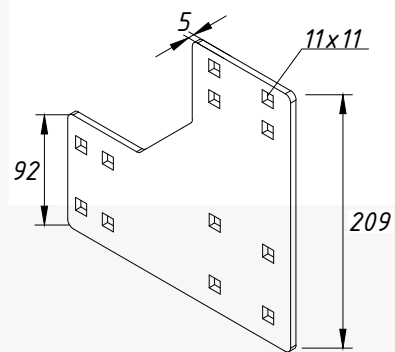


Таблица 2. Пластина опорная OS 100-2T GP-L-5

Обозначение	Арт. Hilti	Арт. OS	Масса, кг
100-2T GP-L-5	3867249	59507	1,20

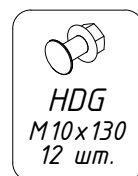
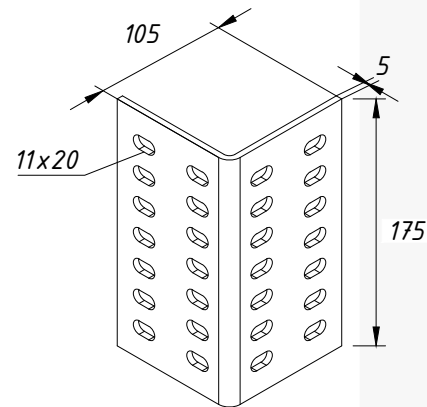


Таблица 3. Коннектор OS 100-2T/4Q SC HDG

Обозначение	Арт. Hilti	Арт. OS	Масса, кг
100-2T/4Q SC HDG	3862725	1372535	1,20

Профиль S-M CH100-4-5 L=5800:

- CH100-4 - профиль квадратный высотой 100 мм;
- 5 - толщина 5 мм;
- L=5800 - длина профиля в мм.

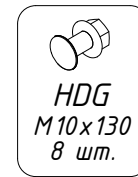
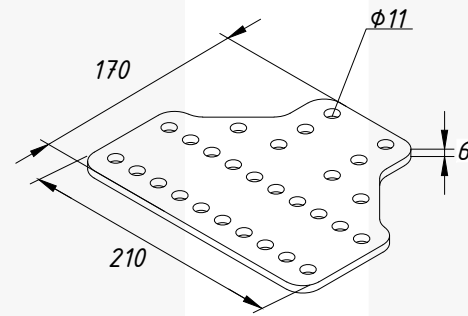


Таблица 4. Соединитель T-образный CH100

Обозначение	Арт. Hilti	Арт. OS	Масса, кг
S-M SC-T-CH100-4	3862119	1372542	2,35

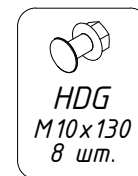
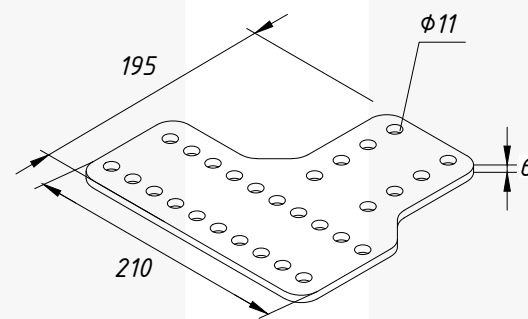


Таблица 5. Соединитель L-образный CH100

Обозначение	Арт. Hilti	Арт. OS	Масса, кг
S-M SC-L-CH100-4	3862123	1372539	2,46

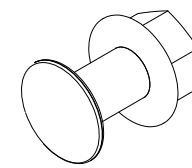


Таблица 6. Метизы

Обозначение	Арт. Hilti	Арт. OS	Масса, кг
Болт OS LS-M6x12 A4	3860401	1372161	0,01
Болт OS LS-M6x16 A4	3732990	84493	0,01
Гайка OS LN-AV-FL-M6 A4	3860429	1371971	0,01
Шайба OS WA-Ø25x1.5-M6 A4	3860443	1371350	0,01
Болт OS LS-M10x25 HDG	3860424	1372765	0,02
Болт OS LS-M10x30 HDG	3860425	86008	0,03
Болт шестигр. M10x130-F 8.8	3860427		0,10
Гайка OS LN-AV-FL-M10 HDG	3860430	1372180	0,01
Шайба OS WA-Ø20x2-M10 HDG	3860444	1372850	0,01
Шайба 10,5x20x2-F ISO 7089 200	2184530		0,01

Согласовано

Взам. инв. №

Подп. и дата

Инв. №подл.

H9.1.1-CH

Изм	Лист	N документа	Подпись	Дата	Стадия	Масса	Масштаб
					Элементы системы		
Разраб.		Анкушин		05.23			
Проверил		Горохов		05.23			
Утв.		Пластовец		05.23	Лист 3	Листов 5	
					Элементы опорных конструкций (коннекторы)		



Элементы опорных конструкций

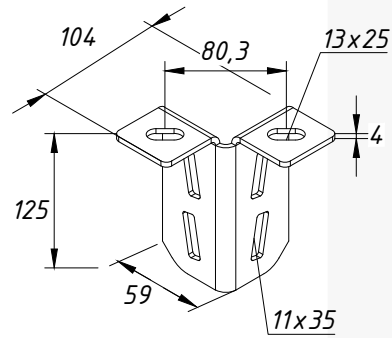


Таблица 1. Старт-кронштейн OS 50-2T ST-BO-125

Обозначение	Арт. Hilti	Арт. OS	Масса, кг
50-2T ST-BO-125 HDG	3860395	1303397	0,55

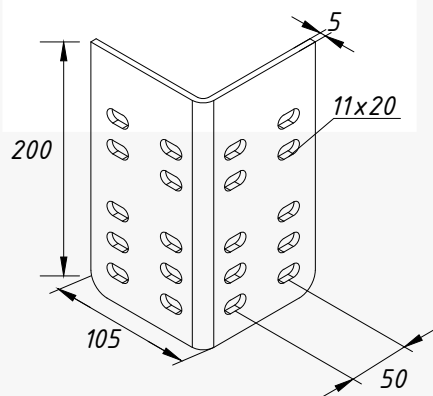


Таблица 2. Старт-кронштейн S-M-200-CH100-2 CS

Обозначение	Арт. Hilti	Арт. OS	Масса, кг
S-M-200-CH100-2 CS	3860300	70630	1,56

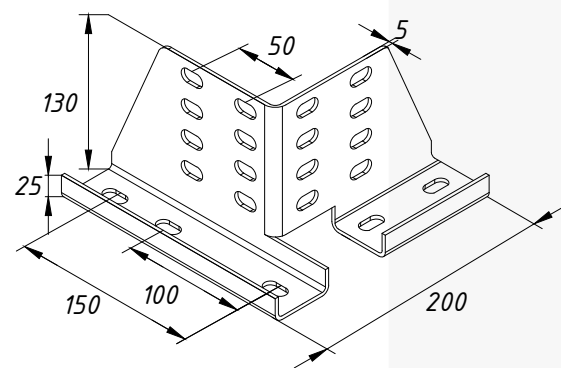


Таблица 3. Старт-кронштейн S-M BS-CH100-2T 130-5FoS

Обозначение	Арт. Hilti	Арт. OS	Масса, кг
S-M BS-CH100-2T 130-5FoS	3860301	84309	1,95

Профиль S-M CH100-4-5 L=5800:

- CH100-4 - профиль квадратный высотой 100 мм;
- 5 - толщина 5 мм;
- L=5800 - длина профиля в мм.

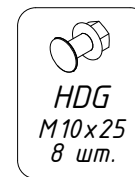
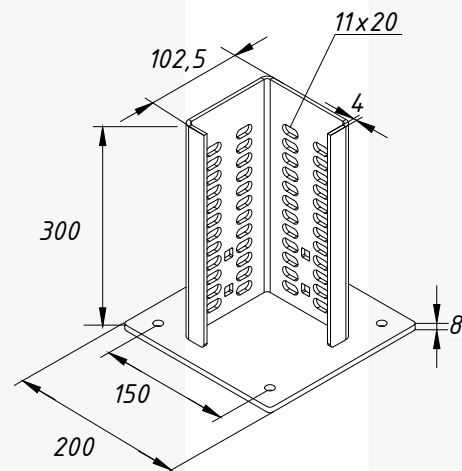


Таблица 4. Старт-кронштейн 100-2T ST-BO-C-NP

Обозначение	Арт. Hilti	Арт. OS	Масса, кг
100-2T ST-BO-C-NP	3860396	1303359	5,20

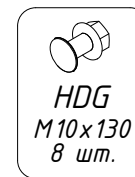
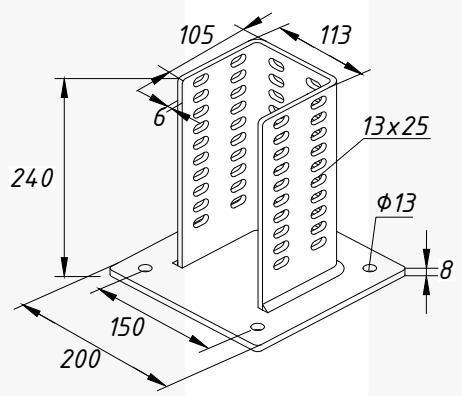


Таблица 5. Старт-кронштейн болтовой CH100

Обозначение	Арт. Hilti	Арт. OS	Масса, кг
S-M BS-CH100-4-A HDG	3859950	1372603	5,64

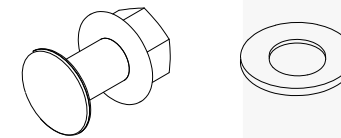


Таблица 6. Метизы

Обозначение	Арт. Hilti	Арт. OS	Масса, кг
Болт OS LS-M6x12 A4	3860401	1372161	0,01
Болт OS LS-M6x16 A4	3732990	84493	0,01
Гайка OS LN-AV-FL-M6 A4	3860429	1371971	0,01
Шайба OS WA-Ø25x1,5-M6 A4	3860443	1371350	0,01
Болт OS LS-M10x25 HDG	3860424	1372765	0,02
Болт OS LS-M10x30 HDG	3860425	86008	0,03
Болт шестигр. M10x130-F 8.8	3860427		0,10
Гайка OS LN-AV-FL-M10 HDG	3860430	1372180	0,01
Шайба OS WA-Ø20x2-M10 HDG	3860444	1372850	0,01
Шайба 10,5x20x2-F ISO 7089 200	2184530		0,01

Согласовано

Взам. инв. №

Подп. и дата

Инв. №подл.

H9.1.1-CH

Изм	Лист	N документа	Подпись	Дата	Элементы системы	Стадия	Масса	Масштаб
					Элементы опорных конструкций (стартовые кронштейны)			
Разраб.		Анкушин		05.23		Лист 4	Листов 5	
Проверил		Горохов		05.23				
Утв.		Пластовец		05.23				



Элементы опорных конструкций

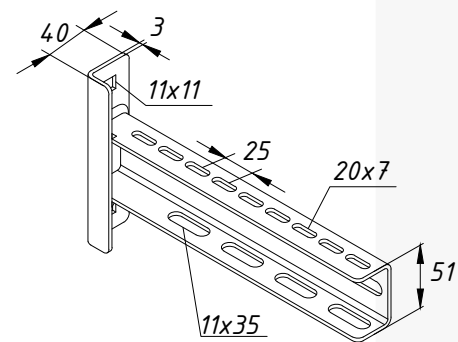


Таблица 1. Консоль S-M CA50

Обозначение	Арт. Hilti	Арт. OS	Масса, кг	БРН, кг
S-M CA-50-180 HDG	3847420	SP9092	0,56	240
S-M CA-50-250 HDG	3860119	SP15007	0,76	240
S-M CA-50-330 HDG	3860120	SP9090	0,90	240
S-M CA-50-430 HDG	3860121	SP9091	1,10	220
S-M CA-50-530 HDG	3860122	SP7614	1,40	200
S-M CA-50-640 HDG	3865853		1,70	170

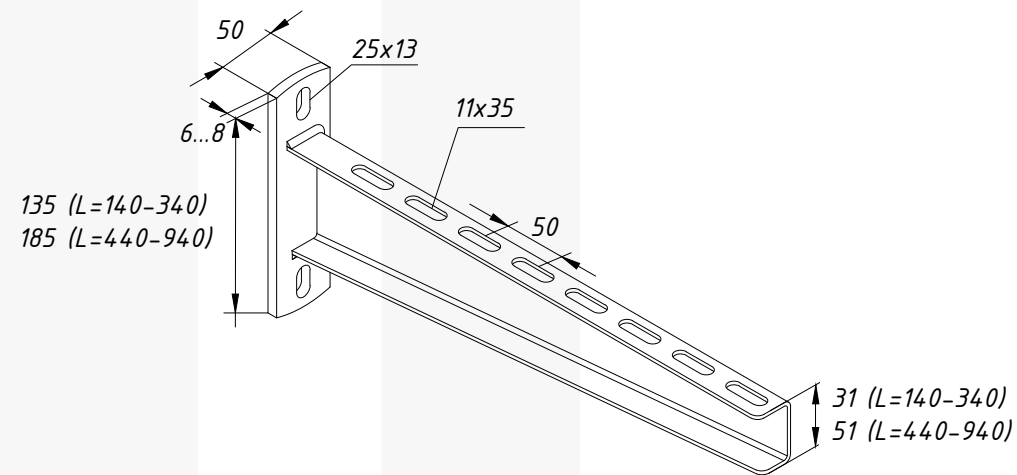


Таблица 2. Консоль S-M CA40

Обозначение	Арт. Hilti	Арт. OS	Масса, кг	БРН, кг
S-M CA-40-140 HDG	3846744	SP16581	0,5	300
S-M CA-40-190 HDG	3846745	SP16582	0,56	300
S-M CA-40-240 HDG	3860113	SP16494	0,63	300
S-M CA-40-340 HDG	3860114	SP16495	0,76	300
S-M CA-40-440 HDG	3860115	SP16496	1,71	380
S-M CA-40-540 HDG	3860116	SP16497	1,98	360
S-M CA-40-640 HDG	3860117	SP16498	2,25	330
S-M CA-40-840 HDG	3846746	SP16584	2,82	300
S-M CA-40-940 HDG	3847419		3,06	270

Согласовано

Взам. инв. №

Подп. и дата

Инв. №подл.

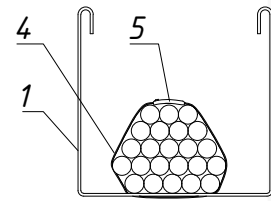
H9.1.1-CH

Изм	Лист	N документа	Подпись	Дата	Стадия	Масса	Масштаб
					Элементы системы		
Разраб.		Анкушин		05.23			
Проверил		Горохов		05.23			
Утв.		Пластовец		05.23	Лист 5	Листов 5	
					Элементы опорных конструкций (консоли)		

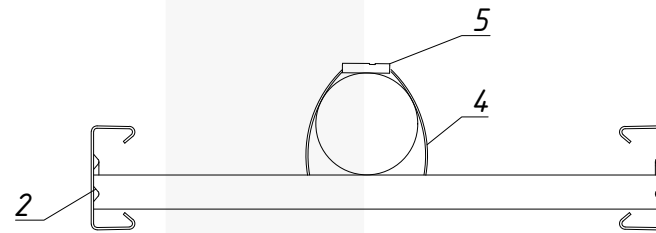


Крепление кабеля с помощью хомут-ленты

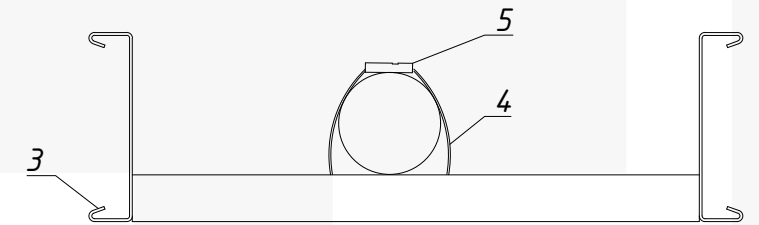
Крепление кабелей с помощью хомут-ленты к лотку



Крепление кабелей с помощью хомут-ленты к лестнице LOE



Крепление кабелей с помощью хомут-ленты к лестнице OE



Перфорация ступени лестницы позволяет фиксировать кабель хомут-лентой шириной не более 15 мм.

Таблица 1. Хомут-лента

Обозначение	Арт. Hilti	Материал	Кол-во
Хомут-лента 6,4 мм	3683054	SS316/PPA	25 м
Хомут-лента 9,6 мм	3683057	SS316/PPA	25 м
Хомут-лента 12,7 мм	3683032	SS316/PPA	25 м
Хомут-лента 15,88 мм	3683039	SS316/PPA	25 м

Таблица 2. Скоба

Обозначение	Арт. Hilti	Материал	Кол-во
Скоба 6,4 мм	3683387	SS316	100 шт
Скоба 9,6 мм	3683388	SS316	100 шт
Скоба 12,7 мм	3683200	SS316	100 шт
Скоба 15,88 мм	3683384	SS316	100 шт

Таблица 3. Инструмент для установки лент

Обозначение	Арт. Hilti
Инструмент для затяжки тип C001 (Инструмент для интенсивной работы с хомут-лентой)	3683008
Инструмент для затяжки тип C075 (Универсальный инструмент с функцией обрезки)	3683012

PPA- пластиковое покрытие

Таблица 4. Значение несущей способности хомут-ленты

Обозначение	Арт. Hilti	Материал	Эксплуатационная несущая способность F_{exp} , соответствующая перемещению 3 мм, кН
Хомут-лента 6,4 мм	3683054	SS316/PPA	2,05
Хомут-лента 9,6 мм	3683057	SS316/PPA	2,5
Хомут-лента 12,7 мм	3683032	SS316/PPA	3,0
Хомут-лента 15,88 мм	3683039	SS316/PPA	3,9

Таблица 5. Спецификация

Поз.	Обозначение	Наименование	Ед.изм	Арт.
1	SPB-RF100-100 HDG	Лоток кабельный SPB-RF100-100-3000-1.5 HDG	м	3858673
2	LOE55-300-MIG-3000-1,5	Лестница кабельная LOE55-300-MIG-3000-1,5 HDG	м	3858748
3	OE100-300-3000-1,5	Лестница кабельная OE100-300-3000-1,5 HDG	м	3858794
4	Хомут-лента 12,7 мм	Хомут-лента 12,7 мм, SS316 с покрытием PPA	шт	3683032
5	Скоба 12,7 мм	Скоба 12,7 мм, SS316	шт	3683200

N9.1.1-BC

					Стадия	Масса	Масштаб
Изм	Лист	N документа	Подпись	Дата	Элементы системы		
Разраб.		Анкушин		05.23			
Проверил		Горохов		05.23			
Утв.		Пластовец		05.23			
					Лист 1	Листов 1	
Крепление кабеля с помощью хомут-ленты							

Согласовано

Взам.инв.№

Подп. и дата

Инв.№подл.