

ТИПОВЫЕ КОНСТРУКЦИИ, ИЗДЕЛИЯ И УЗЛЫ ЗДАНИЙ И СООРУЖЕНИЙ

СЕРИЯ НИЛТИН6

*ОПОРНЫЕ КОНСТРУКЦИИ И СРЕДСТВА КРЕПЛЕНИЯ
ОБОРУДОВАНИЯ НА КРОВЛЕ*

ВЫПУСК 4

Изм 1

*ОПОРНЫЕ КОНСТРУКЦИИ И СРЕДСТВА КРЕПЛЕНИЯ VRV И VRF УСТАНОВОК И КОМПРЕССОРНО-
КОНДЕНСАТОРНЫХ БЛОКОВ НА КРОВЛЕ*

РАБОЧИЕ ЧЕРТЕЖИ

Ведомость рабочих чертежей

Лист	Обозначение	Наименование	Примечание
1	Н6.4.1	Общие данные	
2	Н6.4.1	Общие данные	
3	Н6.4.1	Общие данные	
4	Н6.4.1	Общие данные	
5	Н6.4.1	Общие данные	
1	Н6.4.1-1	Рама под оборудование габаритами до 1100х550х1100 (ДхШхВ)	
2	Н6.4.1-1	Рама под оборудование габаритами до 1100х550х1100 (ДхШхВ)	
3	Н6.4.1-1	Рама под оборудование габаритами до 1100х550х1100 (ДхШхВ)	
4	Н6.4.1-2	Рама под оборудование габаритами до 1100х400х1400 (ДхШхВ)	
5	Н6.4.1-2	Рама под оборудование габаритами до 1100х400х1400 (ДхШхВ)	
6	Н6.4.1-2	Рама под оборудование габаритами до 1100х400х1400 (ДхШхВ)	
7	Н6.4.1-2	Рама под оборудование габаритами до 1100х400х1400 (ДхШхВ)	
8	Н6.4.1-3	Рама под оборудование габаритами до 1200х500х1700 (ДхШхВ)	
9	Н6.4.1-3	Рама под оборудование габаритами до 1200х500х1700 (ДхШхВ)	
10	Н6.4.1-3	Рама под оборудование габаритами до 1200х500х1700 (ДхШхВ)	
11	Н6.4.1-3	Рама под оборудование габаритами до 1200х500х1700 (ДхШхВ)	
12	Н6.4.1-4	Рама под оборудование габаритами до 1450х1000х1900 (ДхШхВ)	
13	Н6.4.1-4	Рама под оборудование габаритами до 1450х1000х1900 (ДхШхВ)	
14	Н6.4.1-4	Рама под оборудование габаритами до 1450х1000х1900 (ДхШхВ)	
15	Н6.4.1-4	Рама под оборудование габаритами до 1450х1000х1900 (ДхШхВ)	
16	Н6.4.1-5	Рама под оборудование габаритами до 1750х850х1900 (ДхШхВ)	
17	Н6.4.1-5	Рама под оборудование габаритами до 1750х850х1900 (ДхШхВ)	
18	Н6.4.1-5	Рама под оборудование габаритами до 1750х850х1900 (ДхШхВ)	
19	Н6.4.1-5	Рама под оборудование габаритами до 1750х850х1900 (ДхШхВ)	
20	Н6.4.1-6	Рама под оборудование габаритами до 2000х850х1900 (ДхШхВ)	
21	Н6.4.1-6	Рама под оборудование габаритами до 2000х850х1900 (ДхШхВ)	
22	Н6.4.1-6	Рама под оборудование габаритами до 2000х850х1900 (ДхШхВ)	
23	Н6.4.1-6	Рама под оборудование габаритами до 2000х850х1900 (ДхШхВ)	
24	Н6.4.1-7	Рама под оборудование габаритами до 2500х800х1700 (ДхШхВ)	
25	Н6.4.1-7	Рама под оборудование габаритами до 2500х800х1700 (ДхШхВ)	

Ведомость рабочих чертежей

Лист	Обозначение	Наименование	Примечание
26	Н6.4.1-7	Рама под оборудование габаритами до 2500х800х1700 (ДхШхВ)	
27	Н6.4.1-7	Рама под оборудование габаритами до 2500х800х1700 (ДхШхВ)	
28	Н6.4.1-8	Рама под оборудование габаритами до 2800х800х1750 (ДхШхВ)	
29	Н6.4.1-8	Рама под оборудование габаритами до 2800х800х1750 (ДхШхВ)	
30	Н6.4.1-8	Рама под оборудование габаритами до 2800х800х1750 (ДхШхВ)	
31	Н6.4.1-9	Рама под оборудование габаритами до 3500х800х1700 (ДхШхВ)	
32	Н6.4.1-9	Рама под оборудование габаритами до 3500х800х1700 (ДхШхВ)	
33	Н6.4.1-9	Рама под оборудование габаритами до 3500х800х1700 (ДхШхВ)	
34	Н6.4.1-9	Рама под оборудование габаритами до 3500х800х1700 (ДхШхВ)	

Взам. инв. №
Подп. и дата
Инв. № подл.

Изм.	Колуч.	Лист	№ док.	Подп.	Дата
Разработал	Дятлов				
Проверил	Ершов				

Н6.4.1

Содержание

Лит.	Лист	Листов
И	1	1

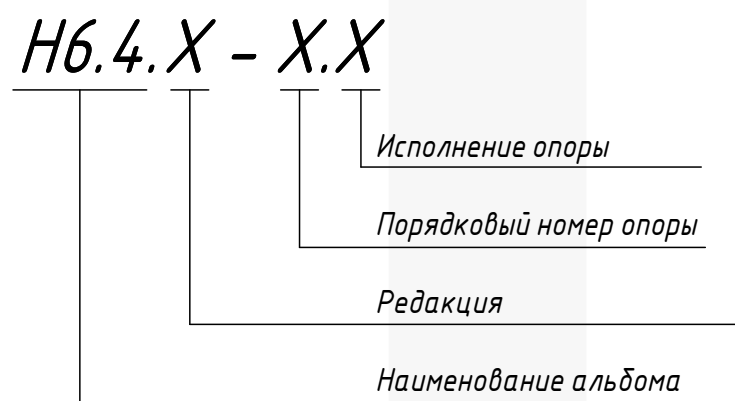


Область применения

1. Решения данного типового альбома включают в себя рамы под под VRV и VRF блоки и компрессорно-конденсаторные блоки кондиционирования.
2. Рассматриваемое в рамках этого альбома оборудование, по своей массе и габаритам разделено на 9 расчетных групп.
3. Рамы и их элементы, разработанные в данном альбоме, рассчитаны по первой и второй группе предельных состояний в соответствии с требованиями СП20.13330.2016* "Нагрузки и воздействия", СП 16.13330.2017 "Стальные конструкции", СТО 36554501-064-2021 "Модульные системы. Проектирование и оценка качества"
4. При расчете были приняты следующие исходные данные:
 - Масса и габариты оборудования в соответствии с каталогами изготовителей.
 - Снеговая нагрузка - до 250 кг/м²
 - Ветровая нагрузка - до 130 кг/м².
 - Прочность кровли на сжатие - не менее 50 кПа.
5. Ветровая и снеговая нагрузка должны быть меньше или равны принятым в расчетах (см. примечание X на листе с опорой).
6. Расчет рам на опрокидывание, сдвиг и взлет не производился. При необходимости произвести данные расчеты необходимо обратиться к инженеру компании Hilti.
7. Максимально допустимый уклон кровли принятый в альбоме - 17,5% (<0.175, 10°).

В альбом помещены рамы, которые не требуют дополнительной разработки проектировщиком и заказываются непосредственно по обозначению соответствующего чертежа и его исполнения

Полное наименование опоры формируется в следующем порядке:



Примеры:

1. Н6.4.1-3.1 – рама из типового альбома "Н6.4.1". Номер рамы "3". Исполнение "1".
2. Н6.4.1-5.2 – рама из типового альбома "Н6.4.1". Номер рамы "5". Исполнение "2".

Технические требования

1. Узлы и детали разработаны в соответствии с требованиями нормативно-технической документации, действующей на территории Российской Федерации.
2. Конструкции и их элементы принятые в данном комплекте документации рассчитаны по первой и второй группам предельных состояний.
3. Качество материала марки стали монтажных систем, элементов креплений и анкеров подтверждено сертификатами завода-производителя.
4. Тип защитного покрытия для монтажных систем подобран с учетом влажности и степени агрессивности атмосферы с помощью Справочника по защите от коррозии компании Hilti и в соответствии с исходными данными предоставленными Заказчиком.
5. Транспортирование легкоборных металлоконструкций и их деталей допускается любым видом транспорта. При этом должны быть обеспечены надежное закрепление и сохранность их от механических повреждений:
 - транспортирование в контейнерах без упаковки в тару не допускается;
 - элементы легкоборных металлоконструкций должны храниться на складах рассортированными по типам, исполнениям и размерам и должны быть защищены от загрязнения;
 - условия транспортирования при воздействии климатических факторов должны соответствовать условиям 7, хранения - условиям 2 по ГОСТ 15150.
6. Перед началом сборки необходимо ознакомиться с инструкцией по монтажу в упаковке с элементами Hilti или на сайте <https://www.hilti.ru/>.
7. При невозможности смонтировать узел в соответствии с чертежами или несоответствия разработанных чертежей фактическому положению труб и конструкций, необходимо обратиться к инженеру компании Hilti для корректировки решений. Монтаж конструкций и их элементов следует производить в соответствии с требованиями настоящего комплекта, а также соответствующих нормативных документов:
 - СП 16.13330.2017 "Стальные конструкции";
 - СТО 36554501-064-2020 "Системы модульные стальные для крепления элементов сетей и оборудования систем инженерно-технического обеспечения, устройства фальшполов и площадок обслуживания. Правила проектирования и оценки качества";
 - "Справочник по защите от коррозии" разработанный компанией Hilti;
 - СНиП 12-03-2001 "Безопасность труда в строительстве".

Взам. инв. №	
Подп. и дата	
Инв. № подл.	


						Н6.4.1		
Изм.	Кол.уч.	Лист	№ док.	Подп.	Дата			
Разработал		Дятлов						
Проверил		Ершов						
Общие данные						Лит.	Лист	Листов
						И	1	5
						Формат А3А		

Общие рекомендации

1. Работы по монтажу легкоборных металлоконструкций проводят при наличии необходимого комплекта технической документации, согласованной и утвержденной в установленном порядке.
2. Каждый работник, задействованный в работах по сборке легкоборной металлоконструкции, должен иметь инструкцию, устанавливающую обязанности, права и ответственность, квалификационные требования к образованию, техническим знаниям и опыту работы.
3. При проектировании опор проверялась прочность элементов Hilti. Прочность прочих элементов (плит, стен, перегородок, стальных балок, стоек, ферм, прогонов, проф. настила, сэндвич-панелей и т.п.) должна быть проверена ответственным проектировщиком на дополнительную нагрузку от опор, представленных в данном альбоме.
4. Дополнительно информируем, что в компании Hilti доступно 3 сервиса, которые значительно сокращают время на выполнение СМР:
 - Комплектование – поузловая компоновка элементов Hilti в соответствии с проектом и спецификацией;
 - Резка – нарезка длинномерной продукции в соответствии с проектными размерами, включая зачистку заусенцев на кромках и цинкование срезов;
 - Предварительная сборка – изготовление предварительно собранных опор в соответствии с проектом и доставка на строительную площадку в готовом для монтажа виде.

Элементы монтажной системы МТ

1. Монтажные гайки МТ-ТL М10 (ОС)* закручивать с использованием болта МТ-ТLВ (ОС), МТ-ТLВ 30 (ОС), соблюдая условия, показанные на рис. 1, с моментом затяжки равным 30 (40) Нм.

t		L
3 – 6 мм	МТ-ТLВ	24 мм
6 – 8 мм	МТ-ТLВ 30	30 мм

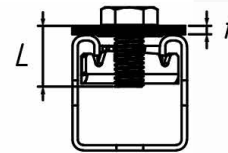


рис.1

2. Монтажные гайки МТ-ТL / МТ-ТL ОС закручивать с использованием болтов М10-*F**, соблюдая условия, показанные на рис. 2, с моментом затяжки равным:
 - МТ-ТL М8 (ОС) – 30 Нм;
 - МТ-ТL М10 (ОС) – 30 (40) Нм;
 - МТ-ТL М12 (ОС) – 60 Нм;
 - МТ-ТL М16 (ОС) – 90 Нм;

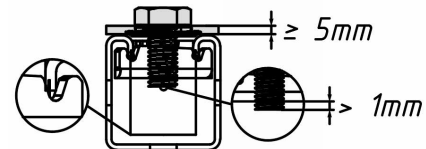


рис.2

3. Монтажные гайки МТ-ТL / МТ-ТL ОС закручивать с использованием шпильки, соблюдая условия, показанные на рис. 3, с моментом затяжки равным:
 - МТ-ТL М8 (ОС) – 10 Нм;
 - МТ-ТL М10 (ОС) – 15 (25) Нм;
 - МТ-ТL М12 (ОС) – 30 Нм;
 - МТ-ТL М16 (ОС) – 50 Нм;

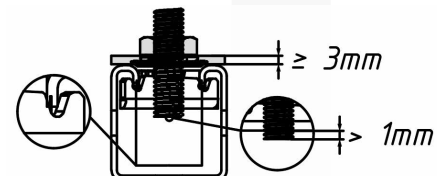


рис.3

*ОС – outdoor coating – покрытие для применения снаружи здания.

*F – Feuerverzinkt – покрытие для применения снаружи здания.

Взам. инв. №	
Подп. и дата	
Инв. № подл.	

Изм.	Кол.уч.	Лист	№ док.	Подп.	Дата

Н6.4.1

Лист
2

Производитель	Марка оборудования	Порядковый номер рамы	Производитель	Марка оборудования	Порядковый номер рамы	Производитель	Марка оборудования	Порядковый номер рамы	Производитель	Марка оборудования	Порядковый номер рамы
AERMEC	MVAS 1201S	2	Ballu machine	BVRFO-KS7-140-S	2	DAIKIN	RXYSQ5T8Y	2	DAIKIN	RXYQ14U	4
	MVAS 1201T	2		BVRFO-KS7-160-S	2		RXYSQ6T8Y	2		RXYQ16U	4
	MVAS 1401S	2		BVRFO-KS6-150	2		ERQ100AV1	2		RXYQ18U	4
	MVAS 1401T	2		BVRFO-KS6-180	2		ERQ125AV1	2		RXYQ20U	4
	MVAS 1601S	2		BVRFO-KS7/225-224-A	4		ERQ140AV1	2		REYQ14U	4
	MVAS 1601T	2		BVRFO-KS7/225-280-A	4		ERQ125AW1	2		REYQ16U	4
	MVAS 2242T	3		BVRFO-KS6-224-S	4		RYYQ8T	4		REYQ18U	4
	MVAS 2802T	3		BVRFO-KS6-280-S	4		RYYQ10T	4		REYQ20U	4
	MVAS 3351T	3		BVRFO-KS6-224-A	4		RYYQ12T	4		DK-DC008TWMC/F	1
	MVAM 2241T	4		BVRFO-KS6-280-A	4		RXYQ8T	4		DK-DC010-016TWMC/F	1
	MVAM 2801T	4		BVRFO-KS6-335-S	4		RXYQ10T	4	DK-DC012-016TWMC/F	1	
	MVAMHR 2241T	4		BVRFO-KS7/225-335-A	4		RXYQ12T	4	DK-DC016-016TWMC/F	1	
	MVAMHR 2801T	4		BVRFO-KS7/225-400-A	4		REYQ10U	4	DK-DC022TWMC/SF	2	
	MVAM 3351T	4		BVRFO-KS7/225-450-A	4		REYQ12U	4	DK-DC024TWMC/SF	2	
	MVAM 4001T	4		BVRFO-KS7/225-504-A	4		ERQ200AW1	4	DK-DC028TWMC/SF	2	
	MVAM 4501T	4		BVRFO-KS7/225-560-A	4		ERQ250AW1	4	DK-DC030TWMC/SF	2	
	MVAM 5041T	4		BVRFO-KS7/225-615-A	4		RYYQ14T	4	DK-DC036TWMC/SF	4	
	MVAM 5601T	4		BVRFO-KS6-355-A	4		RYYQ16T	4	DK-DC044TWMC/SF	4	
	MVAM 6151T	4		BVRFO-KS6-400-A	4		RYYQ18T	4	DK-DC050TWMC/SF	4	
	MVAMHR 3351T	4		BVRFO-KS6-450-A	4		RYYQ20T	4	DK-DC055TWMC/SF	4	
Ballu machine	MVAMHR 4001T	4	DAIKIN	RXYS4V1	1	DAIKIN	RXYQ14T	4	DANTEKX	DK-DC060TWMC/SF	4
	MVAMHR 4501T	4		RXYS5Y1	1		RXYQ16T	4		DK-DC066TWMC/SF	4
BVRFO-KS6-80	1	RXYS6V1		1	RXYQ18T		4	Kentatsu		KHHA35CFAN1	1
BVRFO-KS7-120-S	2	RXYSQ4T8Y		2	RXYQ20T		4			KHHA53CFAN1	1

Взам. инв. №
Подп. и дата
Инв. № подл.

Изм.	Кол.уч.	Лист	№ док.	Подп.	Дата
------	---------	------	--------	-------	------

H6.4.1

Лист
3

Производитель	Марка оборудования	Порядковый номер рамы	Производитель	Марка оборудования	Порядковый номер рамы	Производитель	Марка оборудования	Порядковый номер рамы	Производитель	Марка оборудования	Порядковый номер рамы
Kentatsu	KHHA71CFAN1	1	KORF	KF-OH-260-B-3	3	LESSAR	LUM-HE560AOA4-C	4	LG	ARUM100L TE5	4
	KHHA105CFAN3	1		KF-OH-280-M-3	3		LUM-HE615AOA4-C	4		ARUM120L TE5	4
	KHHA120CFAN3	2		KF-OH-355M-3	3		LUM-HE500AOA4-C	4		ARUM140L TE5	4
	KHHA160CFAN3	2		KF-OH-252B-EV	4		LUM-HE400ATA4-A	4		ARUM160L TE5	4
KORF	KF-SPL 007	1		KF-OH-280B-EV	4		LUM-HE670AOA4-C	5		ARUM180L TE5	4
	KF-SPL 009	1		KF-OH-335B-EV	4		LUM-HE730AOA4-C	5		ARUM200L TE5	4
	KF-SPL 012	1		KF-OH-400B-EV	4		LUM-HE785AOA4-C	5		ARUM220L TE5	4
	KF-OH-125-B-3	2		KF-OH-450B-EV	4		LUM-HE850AOA4-C	5		ARUM240L TE5	4
	KF-OH-140-B-3	2		KF-OH-500B-EV	4		LUM-HE900AOA4-C	5		ARUM260L TE5	4
	KF-OH-160-B-3	2		KF-OH-560B-EV	4		ARUN040GSS0	1		ARUM280L TE5	7
	KF-OH-180-B-3	2		KF-OH-615B-EV	4		ARUN050GSL0	1		ARUM300L TE5	7
	KF-SPL 019	2		LUM-HE80ATA2-M	1		ZRUN040GSS0	1		ARUM320L TE5	7
	KF-OH-080-B-1	2	LUM-HE100ATA2-M	1	ZRUN050GSS0	1	ARUM340L TE5	7			
	KF-OH-100-B-1	2	LUM-HE120ATA2-M	1	ZRUN060GSS0	1	ARUM360L TE5	7			
	KF-SPL 016	2	LUM-HE140ATA2-M	1	ARUN050GSS0	2	ARUM380L TE5	7			
	KF-OH-224-B-3	3	LUM-HE160ATA2-M	1	ARUN060GSS0	2	ARUM400L TE5	7			
	KF-OH-260-B-3	3	LUM-HE120ANA4-M	2	ARUN040LSS0	2	ARUM420L TE5	7			
	KF-OH-280-M-3	3	LUM-HE140ANA4-M	2	ARUN050LSS0	2	ARUM440L TE5	7			
	KF-OH-355M-3	3	LUM-HE160ANA4-M	2	ARUN060LSS0	2	ARUM460L TE5	7			
	KF-OH-252B-EV	4	LUM-HE252ATA4-A	4	ARUN80LSS0	2	ARUM480L TE5	7			
KF-OH-280B-EV	4	LUM-HE280ATA4-A	4	ARUB060GSS4	2	ARUM620L TE5	9				
KF-OH-335B-EV	4	LUM-HE335ATA4-A	4	ARUN100LSS0	3	ARUM640L TE5	9				
KF-OH-400B-EV	4	LUM-HE280-ATA4-C	4	ARUN120LSS0	3	ARUM660L TE5	9				
KF-OH-450B-EV	4	LUM-HE335-ATA4-C	4	ARUM080L TE5	4	ARUM680L TE5	9				

Инв. № подл.
Подп. и дата
Взам. инв. №

Изм.	Кол.уч.	Лист	№ док.	Подп.	Дата

H6.4.1

Лист
4

Производитель	Марка оборудования	Порядковый номер рамы	Производитель	Марка оборудования	Порядковый номер рамы	Производитель	Марка оборудования	Порядковый номер рамы	Производитель	Марка оборудования	Порядковый номер рамы
LG	ARUM700L TE5	9	MITSUBISHI	PUHY-RP250YJM-B	4	NED	ND-SPL 009	1	NED	ND-OH-730B-PRO	6
	ARUM720L TE5	9		PUHY-RP300YJM-B	4		ND-SPL 016	1		ND-OH-785B-PRO	6
	ARUM500L TE5	9		PUHY-RP350YJM-B	4		ND-OH-100B-1	1		ND-OH-850B-PRO	6
	ARUM520L TE5	9		PURY-RP200YJM-B	4		ND-SPL 012	1		ND-OH-900B-PRO	6
	ARUM540L TE5	9		PURY-RP250YJM-B	4		ND-OH-125B-1	1			
	ARUM560L TE5	9		PURY-RP300YJM-B	4		ND-OH-140B-1	1			
	ARUM580L TE5	9		PURY-P350YNW-A1	4		ND-OH-160B-1	1			
	ARUM600L TE5	9		PURY-P400YNW-A1	4		ND-OH-180B-1	2			
MITSUBISHI	MUZ-AP25VG	1		PURY-P450YNW-A1	4		ND-SPL 019	2			
	MUZ-AP35VG	1		PURY-P500YNW-A1	6		ND-OH-224B-3A	3			
	MUZ-AP42VG	1		PURY-P550YNW-A1	6		ND-SPL 032	4			
	MUZ-AP50VG	1		PUHY-RP400YSJM-B	6		ND-OH-252B-PRO	4			
	MUZ-AP60VG	1		PUHY-RP450YSJM-B	6		ND-OH-280B-PRO	4			
	MUZ-AP71VG	1		PUHY-RP500YSJM-B	6		ND-OH-335B-PRO	4			
	PUMY-P112YKM4R2	2		PUHY-RP550YSJM-B	6		ND-OH-260B-3A	4			
	PUMY-P125YKM4R2	2		PUHY-RP600YSJM-B	6		ND-OH-280M-3A	4			
	PUMY-P140YKM4R2	2		PUHY-RP650YSJM-B	6		ND-OH-335M-3A	4			
	PUMY-P200YKM4R2	2		PUHY-RP700YSJM-B	8		ND-SPL 052	4			
	PUMY-P250YBM	3	PUHY-RP750YSJM-B	8	ND-OH-400B-PRO	4					
	PUMY-P300YBM	3	PUHY-RP800YSJM-B	8	ND-OH-450B-PRO	4					
	PURY-P200YNW-A1	4	PUHY-RP850YSJM-B	8	ND-OH-500B-PRO	4					
	PURY-P250YNW-A1	4	PUHY-RP900YSJM-B	8	ND-OH-560B-PRO	4					
PURY-P300YNW-A1	4	ND-SPL 007	1	ND-OH-615B-PRO	4						
PUHY-RP200YJM-B	4	NED	ND-OH-080B-1	1	ND-OH-670B-PRO	6					

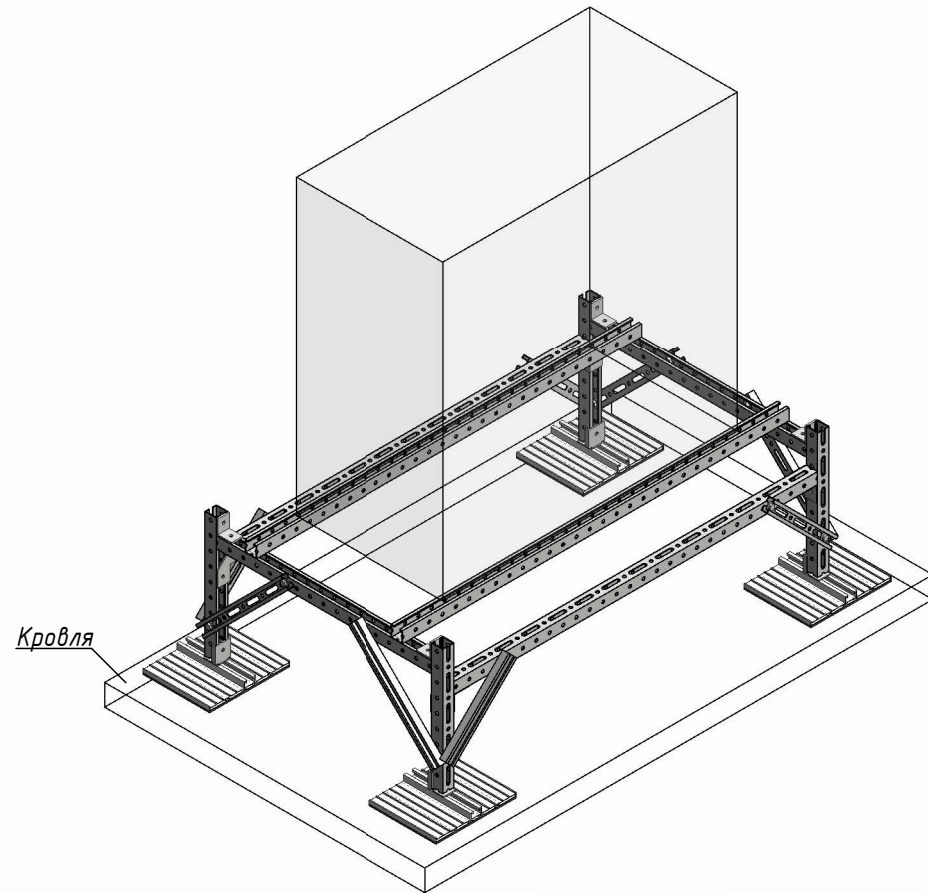
Инв. № подл.	
Подп. и дата	
Взам. инв. №	

Изм.	Кол.уч.	Лист	№ док.	Подп.	Дата

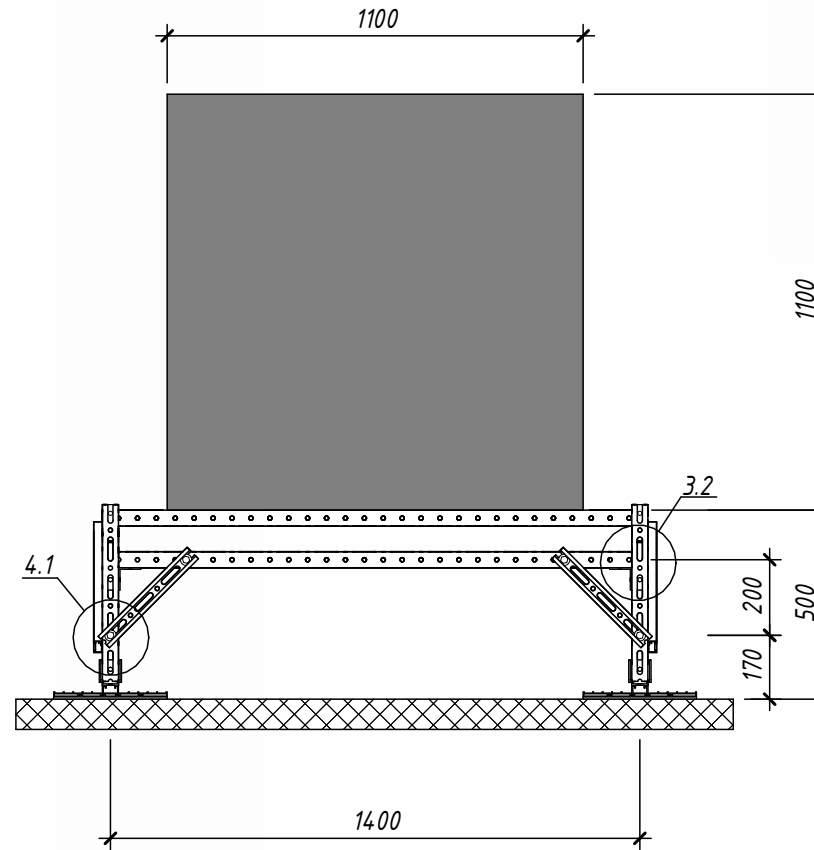
H6.4.1

Лист
5

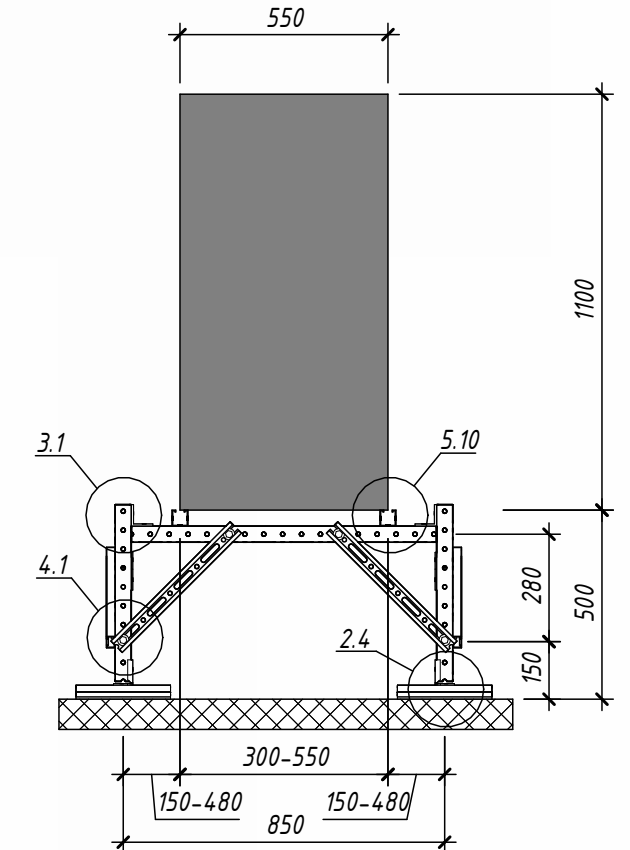
Общий вид рамы 1.1



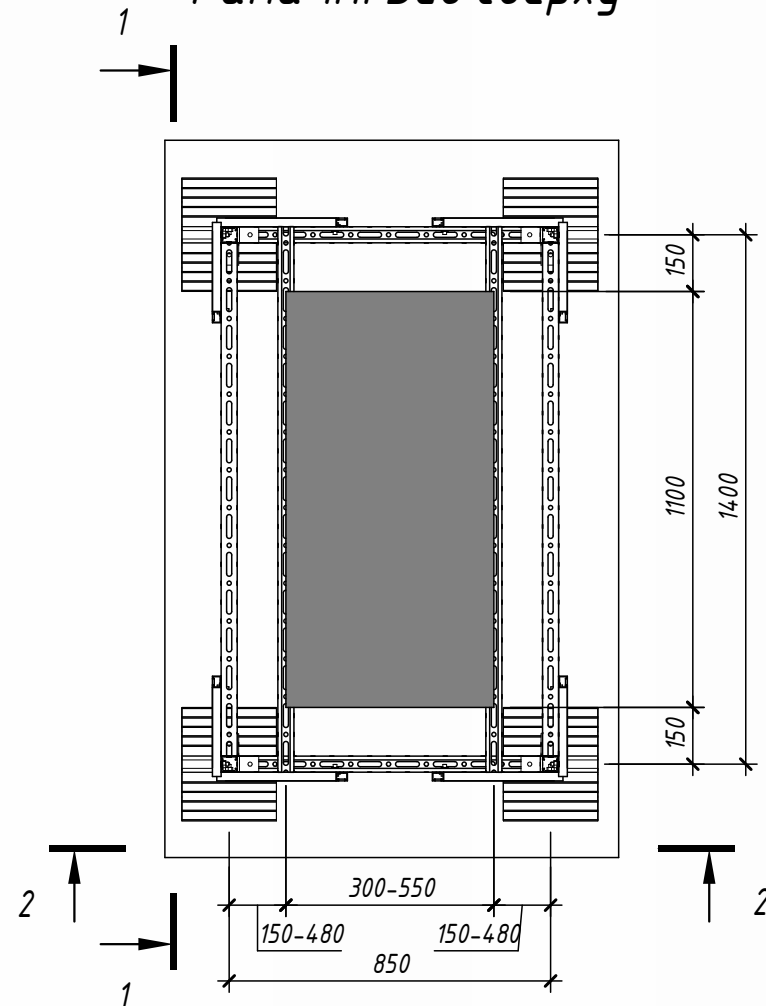
Разрез 1-1



Разрез 2-2



Рама 1.1. Вид сверху



1. Общие примечания см. листы "Общие данные".
2. Информировать Вас о том, что данный чертеж носит исключительно рекомендательный характер и должен быть проверен и утвержден перед использованием на конкретном объекте.
3. Расчет опоры произведен на следующие нагрузки:
 - нагрузку от собственного веса оборудования - до 110 кг
 - снеговую - до 250 кг/м²
 - ветровую - до 80 кг/м²
4. Расчет рамы на опрокидывание, сдвиг и взлет должен производиться отдельно ответственным инженером Hilti.
5. Количество точек крепления принятое в расчете - 4. Внешние нагрузки передаются на раму через точки крепления.
6. Прочность материала кровли на продавливание принята равной 50 кПа.
7. При использовании рамы на мембранной кровле необходимо наличие геотекстильной подкладки между опорой рамы и мембраной.
8. Ориентировочное время сборки рамы с сервисом "Kitting" составляет 1,25 чел-час.
9. Таблицу оборудования подходящего для крепления на данной раме см. листы 3-5 общих данных.
10. Узлы замаркированные на листе см. "Брошюра сборочных узлов HIL TI".

Брошюра
сборочных узлов



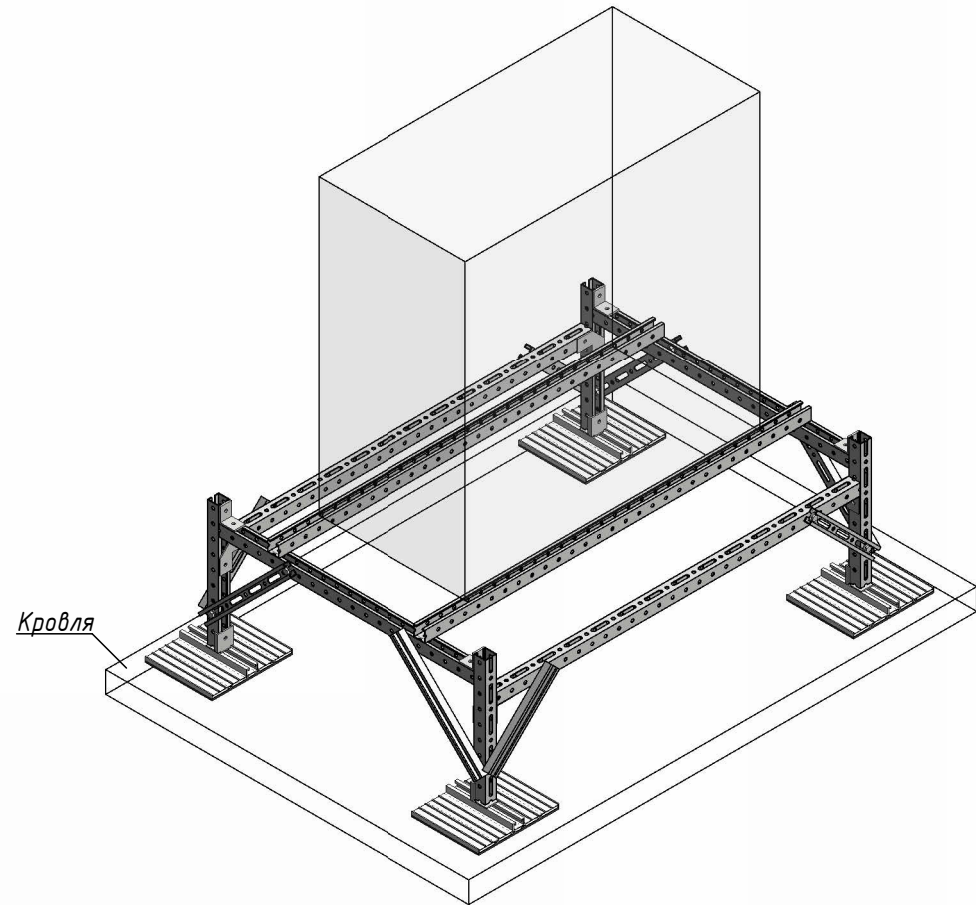
H6.4.1-1

Изм.	Кол.уч.	Лист	№ док.	Подп.	Дата	Рама под оборудование габаритами до 1100x550x1100 (ДxШxВ)	Стадия	Масса	Масштаб
Разработал		Дятлов						И	35
Проверил		Ершов					Лист	1	Листов
Сборочный чертеж									

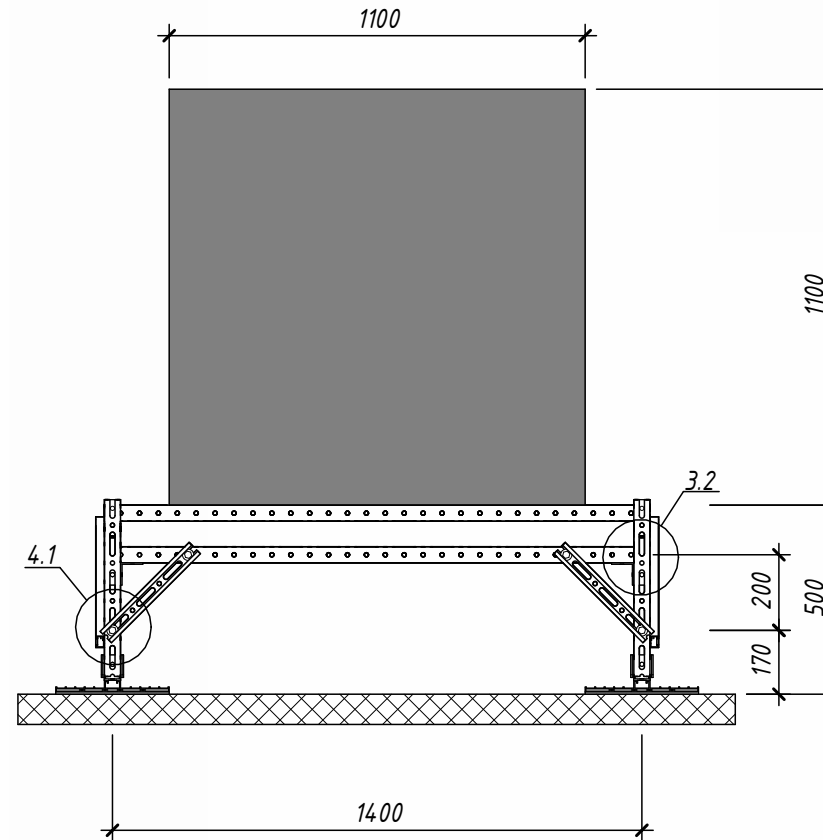
Формат А3А

Взам. инв. №	
Подп. и дата	
Инв. № подл.	

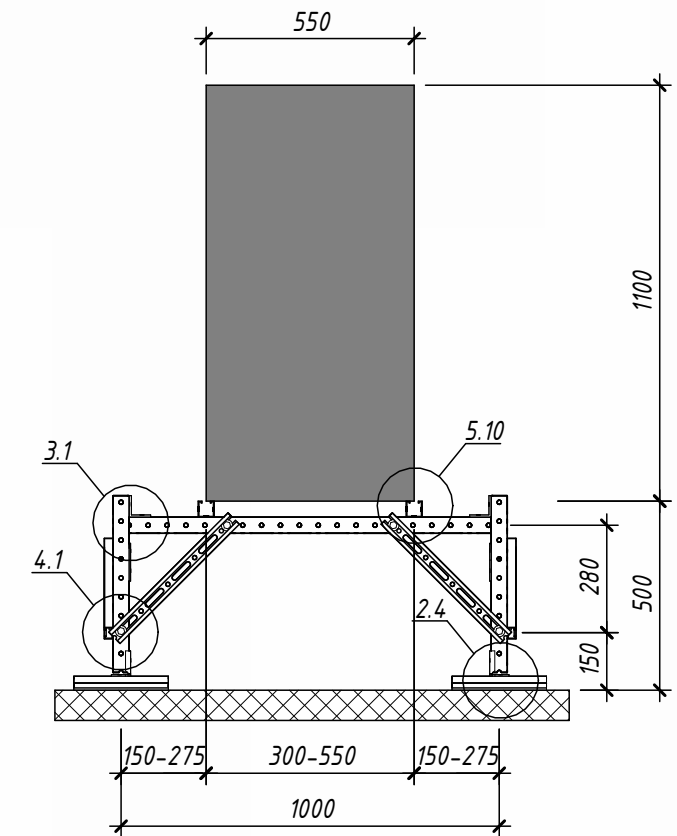
Общий вид рамы 1.2



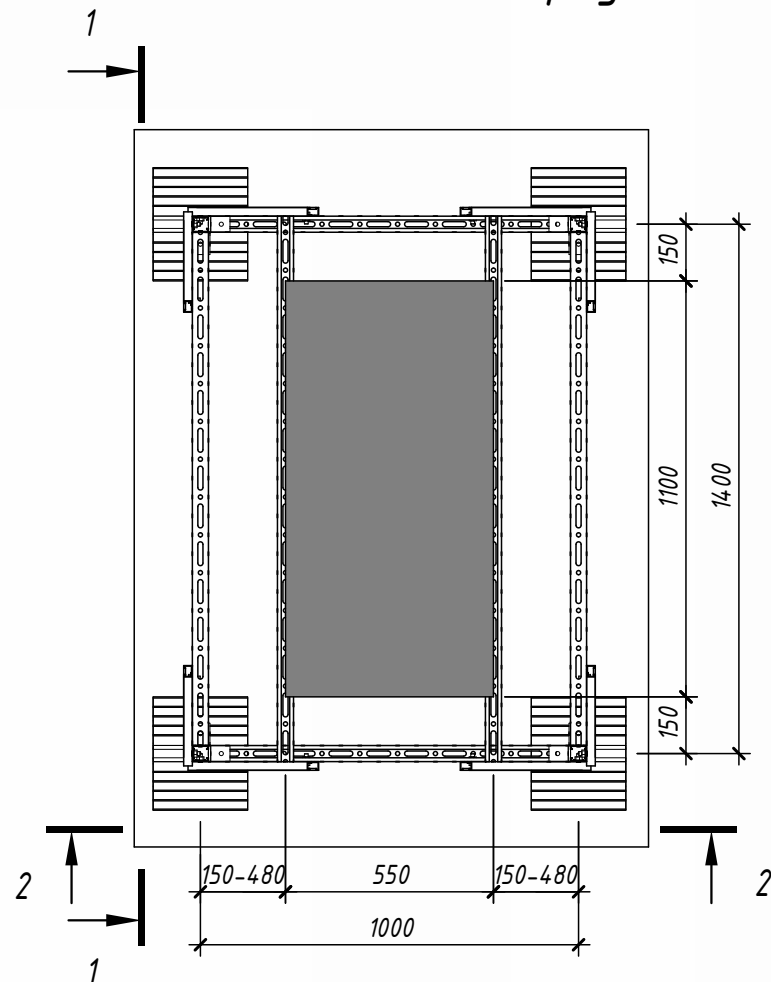
Разрез 1-1



Разрез 2-2



Рама 1.2. Вид сверху



1. Общие примечания см. листы "Общие данные".
2. Информирем Вас о том, что данный чертеж носит исключительно рекомендательный характер и должен быть проверен и утвержден перед использованием на конкретном объекте.
3. Расчет опоры произведен на следующие нагрузки:
 - нагрузку от собственного веса оборудования - до 110 кг
 - снеговую - до 250 кг/м²
 - ветровую - до 100 кг/м²
4. Расчет рамы на опрокидывание, сдвиг и взлет должен производиться отдельно ответственным инженером Hilti.
5. Количество точек крепления принятое в расчете - 4. Внешние нагрузки передаются на раму через точки крепления.
6. Прочность материала кровли на продавливание принята равной 50 кПа.
7. При использовании рамы на мембранной кровле необходимо наличие геотекстильной подкладки между опорой рамы и мембраной.
8. Ориентировочное время сборки рамы с сервисом "Kitting" составляет 1,25 чел.-час.
9. Таблицу оборудования подходящего для крепления на данной раме см. листы 3-5 общих данных.
10. Узлы замаркированные на листе см. "Брошюра сборочных узлов HILTI"

Брошюра
сборочных узлов

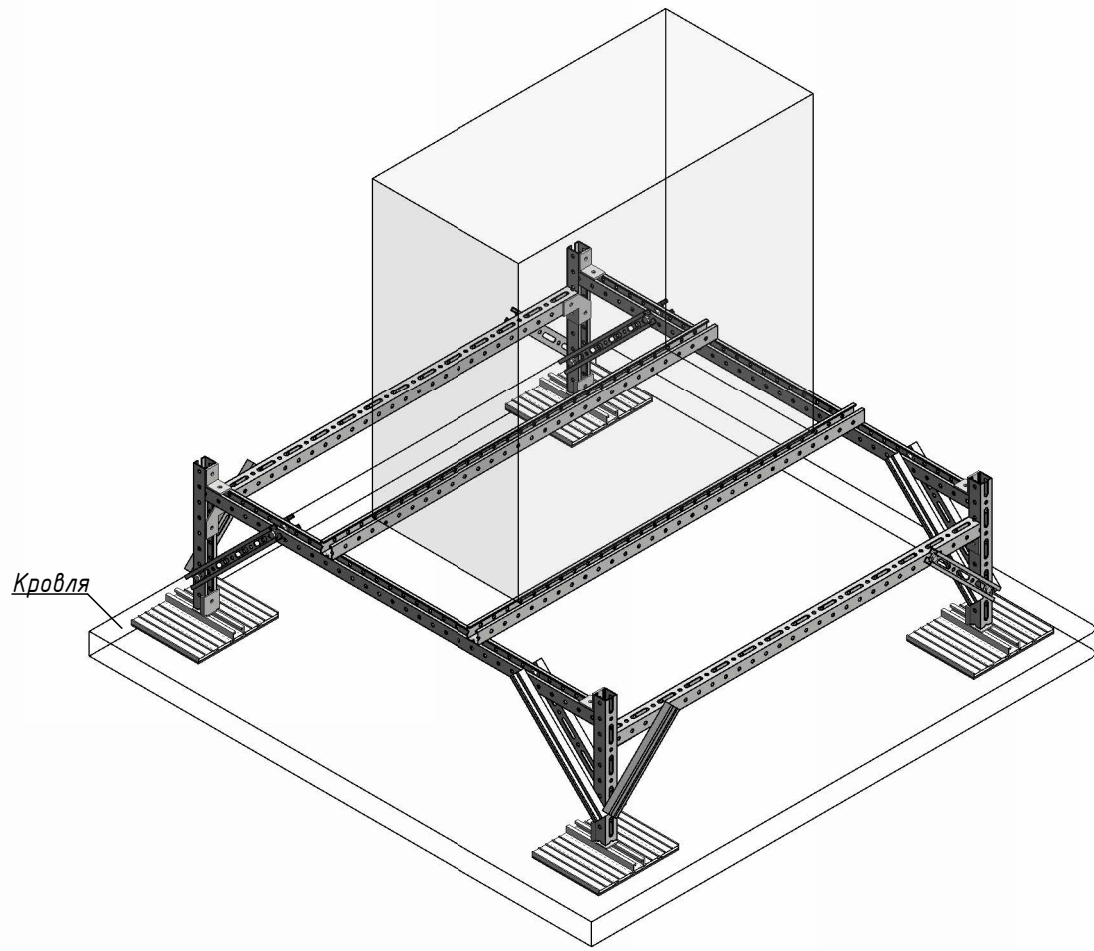


H6.4.1-1

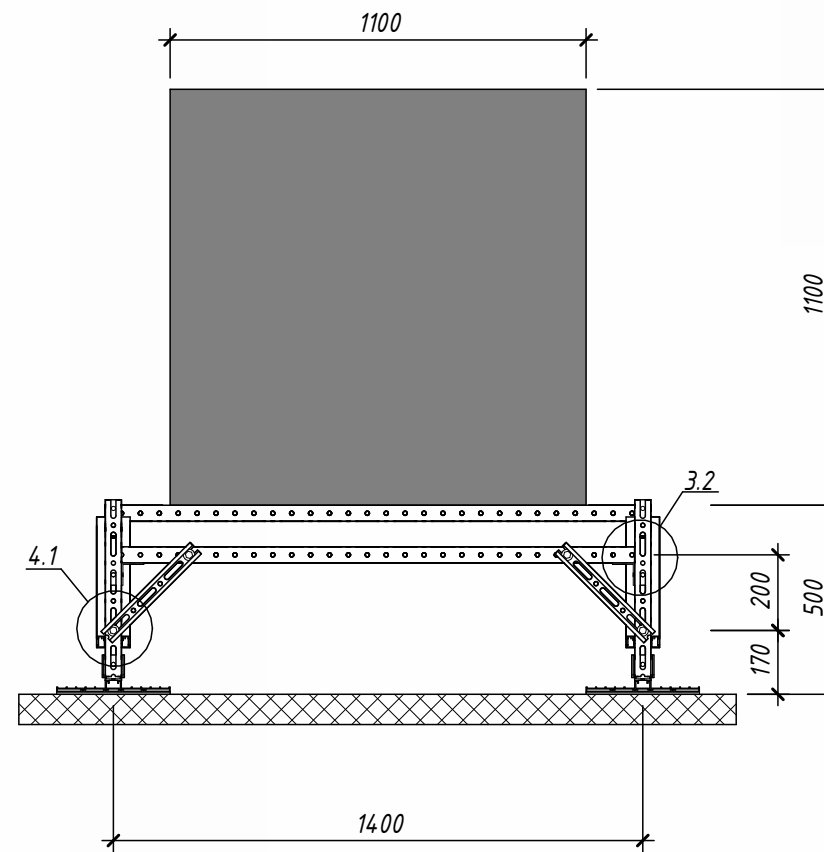
Изм.	Кол.уч.	Лист	№ док.	Подп.	Дата	Стадия			Масса	Масштаб
Разработал		Дятлов				Рама под оборудование габаритами до 1100x550x1100 (ДxШxВ)	И	36	1:20	
Проверил		Ершов					Лист	2	Листов	
						Сборочный чертеж				

Взам. инв. №	
Подп. и дата	
Инв. № подл.	

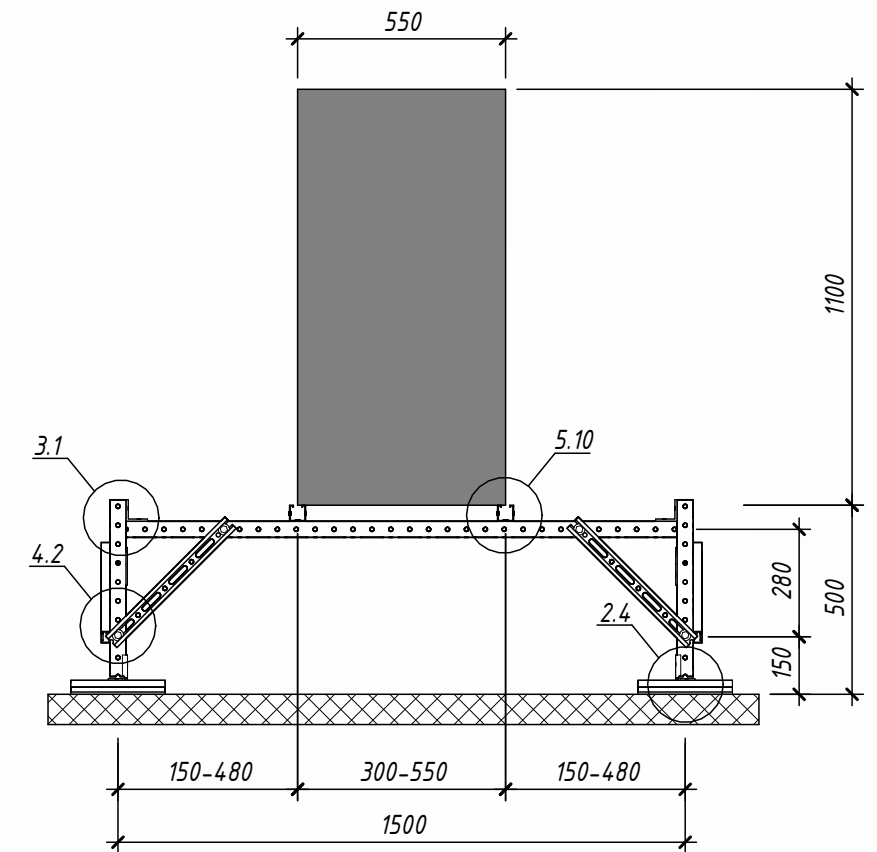
Общий вид рамы 1.3



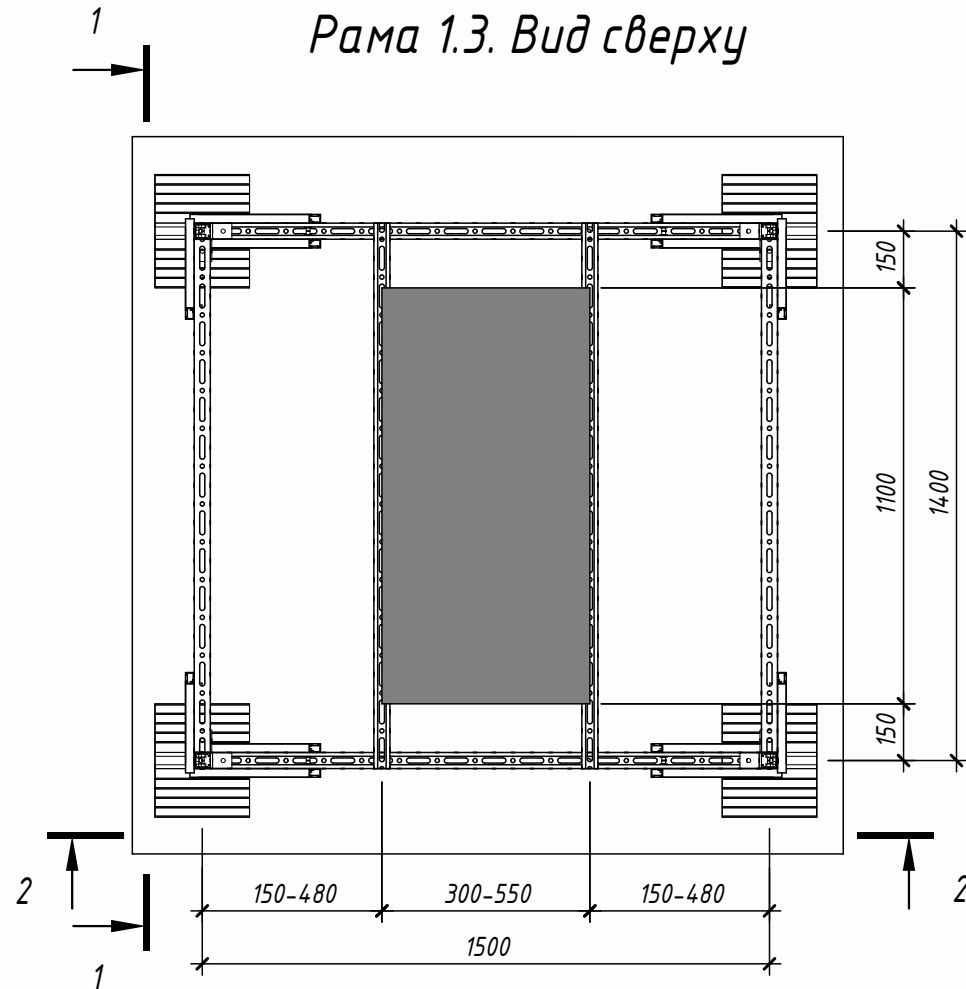
Разрез 1-1



Разрез 2-2



Рама 1.3. Вид сверху



1. Общие примечания см. листы "Общие данные".
2. Информирuem Вас о том, что данный чертеж носит исключительно рекомендательный характер и должен быть проверен и утвержден перед использованием на конкретном объекте.
3. Расчет опоры произведен на следующие нагрузки:
 - нагрузку от собственного веса оборудования - до 110 кг
 - снеговую - до 250 кг/м²
 - ветровую - до 130 кг/м²
4. Расчет рамы на опрокидывание, сдвиг и взлет должен производиться отдельно ответственным инженером Hilti.
5. Количество точек крепления принятое в расчете - 4. Внешние нагрузки передаются на раму через точки крепления.
6. Прочность материала кровли на продавливание принята равной 50 кПа.
7. При использовании рамы на мембранной кровле необходимо наличие геотекстильной подкладки между опорой рамы и мембраной.
8. Ориентировочное время сборки рамы с сервисом "Kitting" составляет 1,5 чел-час.
9. Таблицу оборудования подходящего для крепления на данной раме см. листы 3-5 общих данных.
10. Узлы замаркированы на листе см. "Брошюра сборочных узлов HIL TI"

Брошюра
сборочных узлов

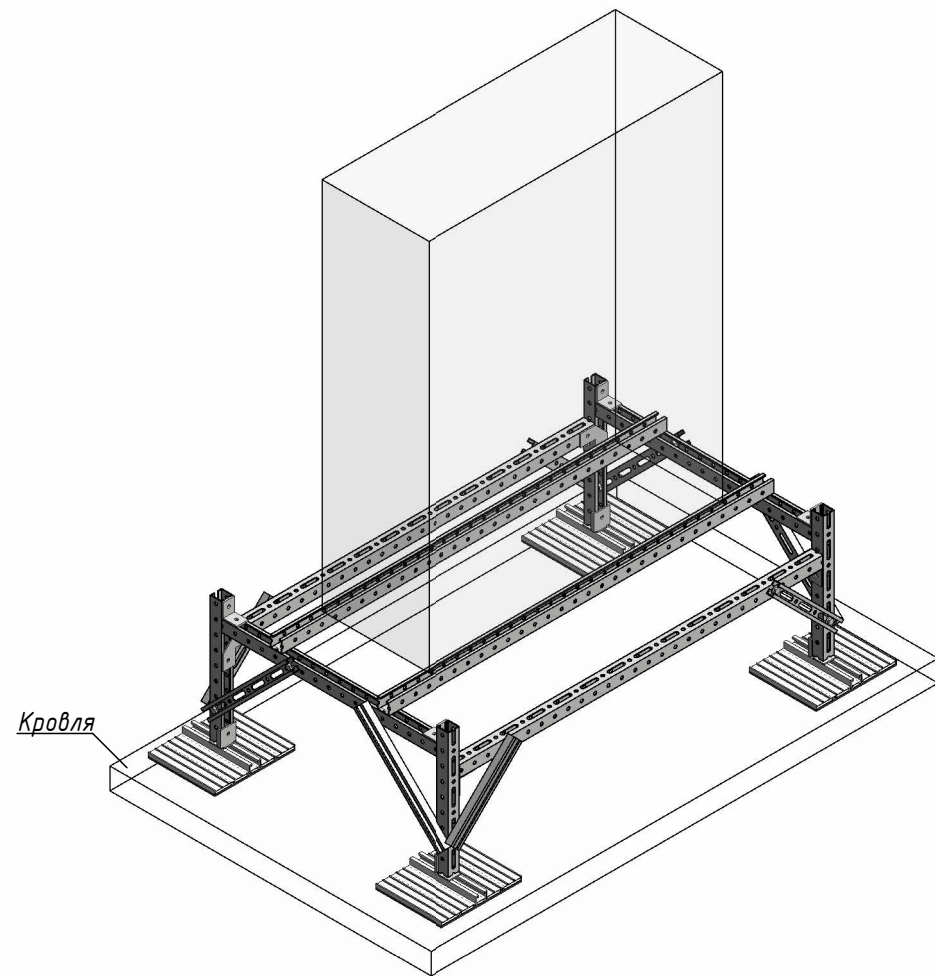


H6.4.1-1

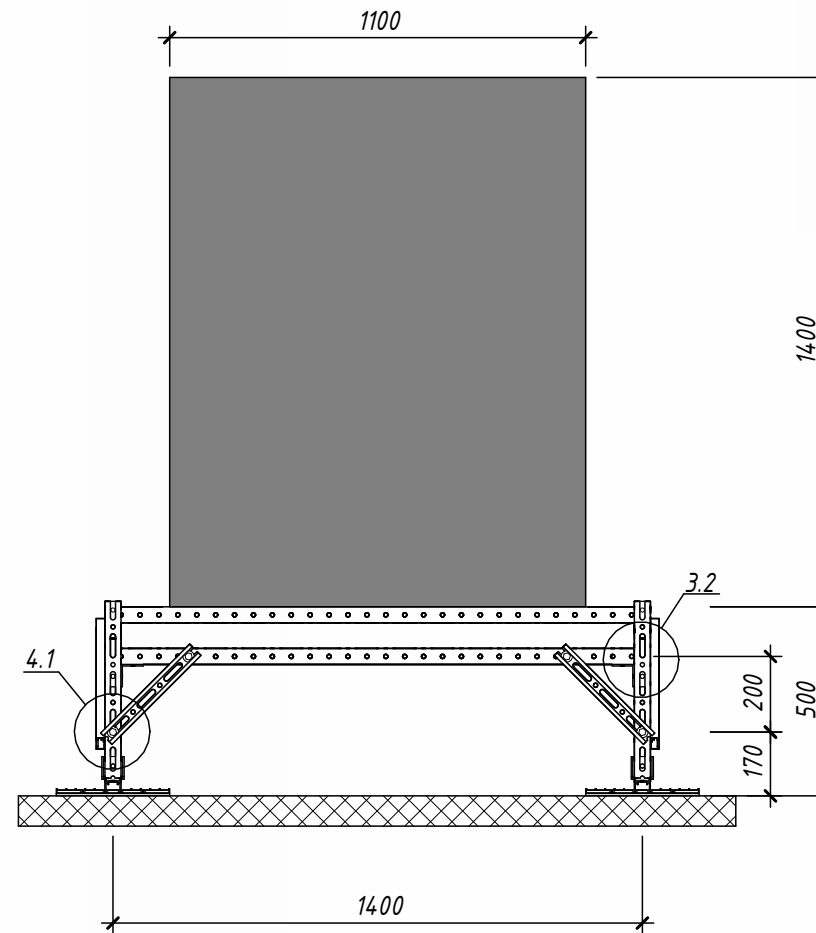
						Рама под оборудование габаритами до 1100x550x1100 (ДxШxВ)	Стадия	Масса	Масштаб
Изм.	Кол.уч.	Лист	№ док.	Подп.	Дата		И	41	1:20
Разработал	Дятлов					Лист	3	Листов	
Проверил	Ершов								
Сборочный чертеж							Формат А3А		

Взам. инв. №
Подп. и дата
Инв. № подл.

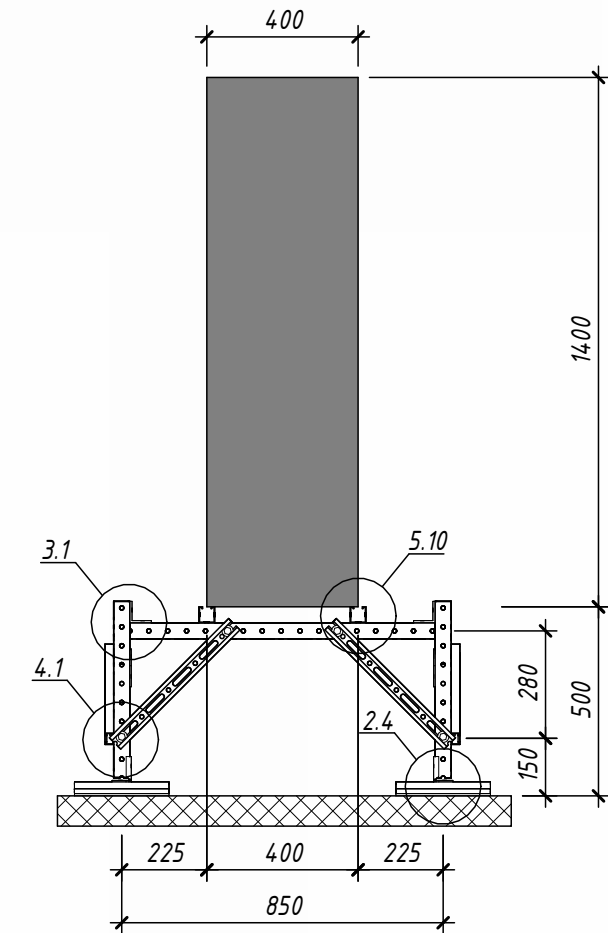
Общий вид рамы 2.1



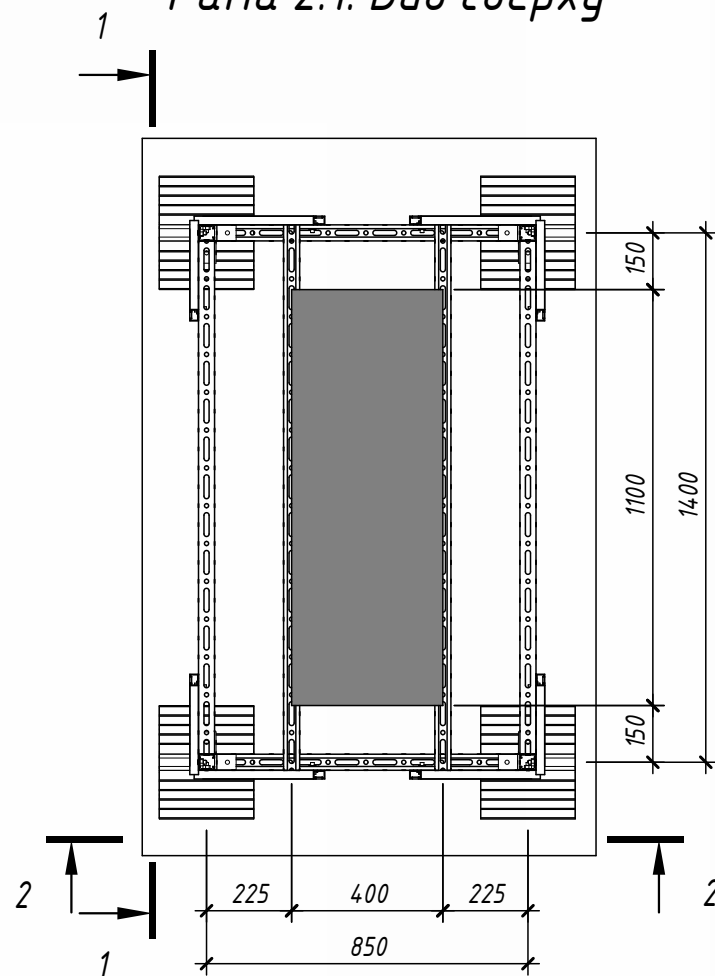
Разрез 1-1



Разрез 2-2



Рама 2.1. Вид сверху



1. Общие примечания см. листы "Общие данные".
2. Информирuem Вас о том, что данный чертеж носит исключительно рекомендательный характер и должен быть проверен и утвержден перед использованием на конкретном объекте.
3. Расчет опоры произведен на следующие нагрузки:
 - нагрузку от собственного веса оборудования - до 130 кг
 - снеговую - до 250 кг/м²
 - ветровую - до 60 кг/м²
4. Расчет рамы на опрокидывание, сдвиг и взлет должен производиться отдельно ответственным инженером Hilti.
5. Количество точек крепления принятое в расчете - 4. Внешние нагрузки передаются на раму через точки крепления.
6. Прочность материала кровли на продавливание принята равной 50 кПа.
7. При использовании рамы на мембранной кровле необходимо наличие геотекстильной подкладки между опорой рамы и мембраной.
8. Ориентировочное время сборки рамы с сервисом "Kitting" составляет 1,25 чел-час.
9. Таблицу оборудования подходящего для крепления на данной раме см. листы 3-5 общих данных.
10. Узлы замаркированные на листе см. "Брошюра сборочных узлов HIL TI"

Брошюра
сборочных узлов



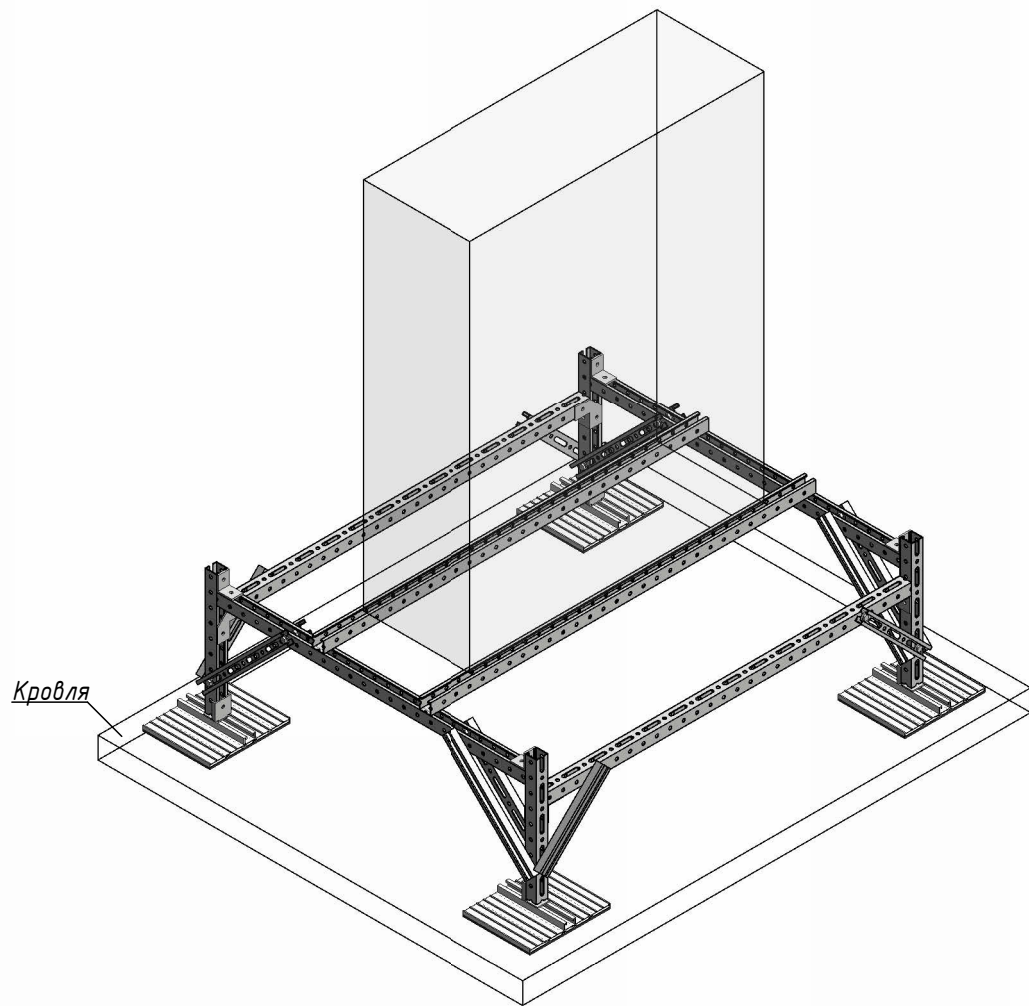
H6.4.1-2

Изм.	Кол.уч.	Лист	№ док.	Подп.	Дата	Рама под оборудование габаритами до 1100x400x1400 (ДxШxВ)	Стадия	Масса	Масштаб
Разработал	Дятлов						И	35	1:20
Проверил	Ершов						Лист	4	Листов
Сборочный чертеж									

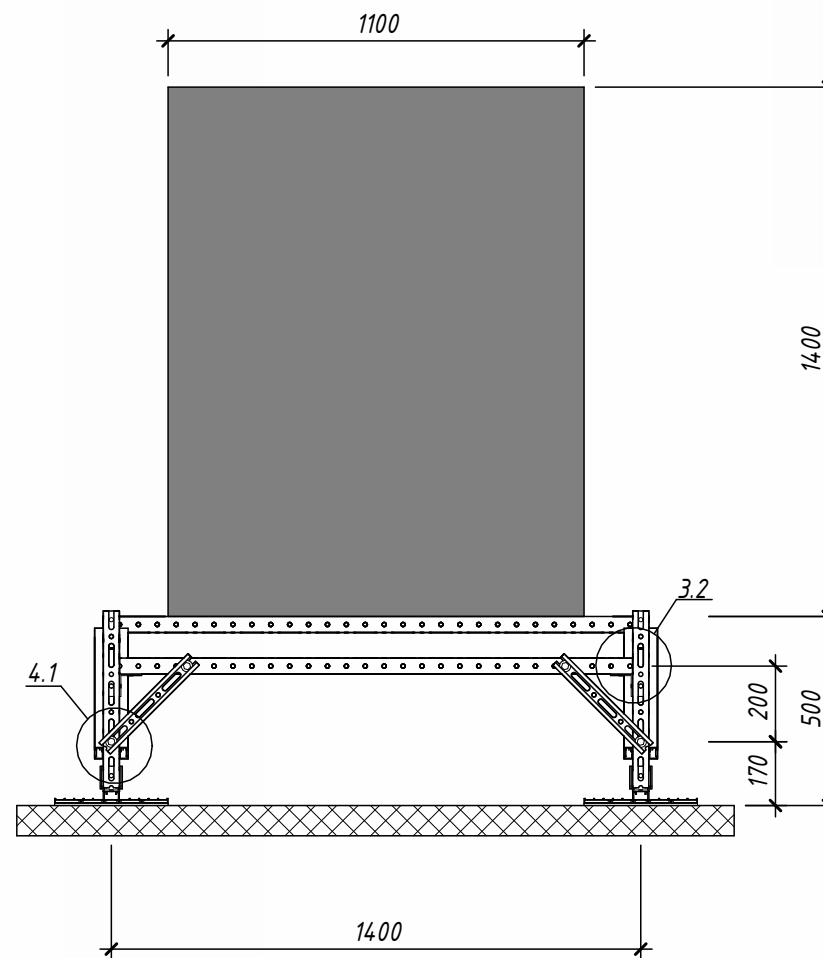
Формат А3А

Взам. инв. №	
Подп. и дата	
Инв. № подл.	

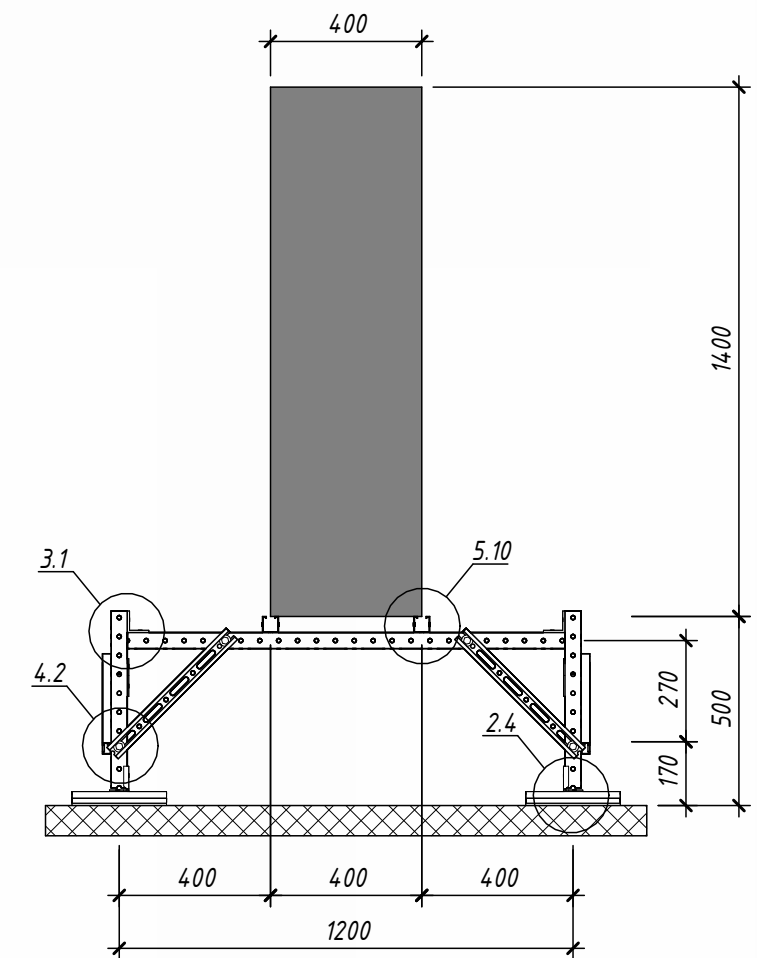
Общий вид рамы 2.2



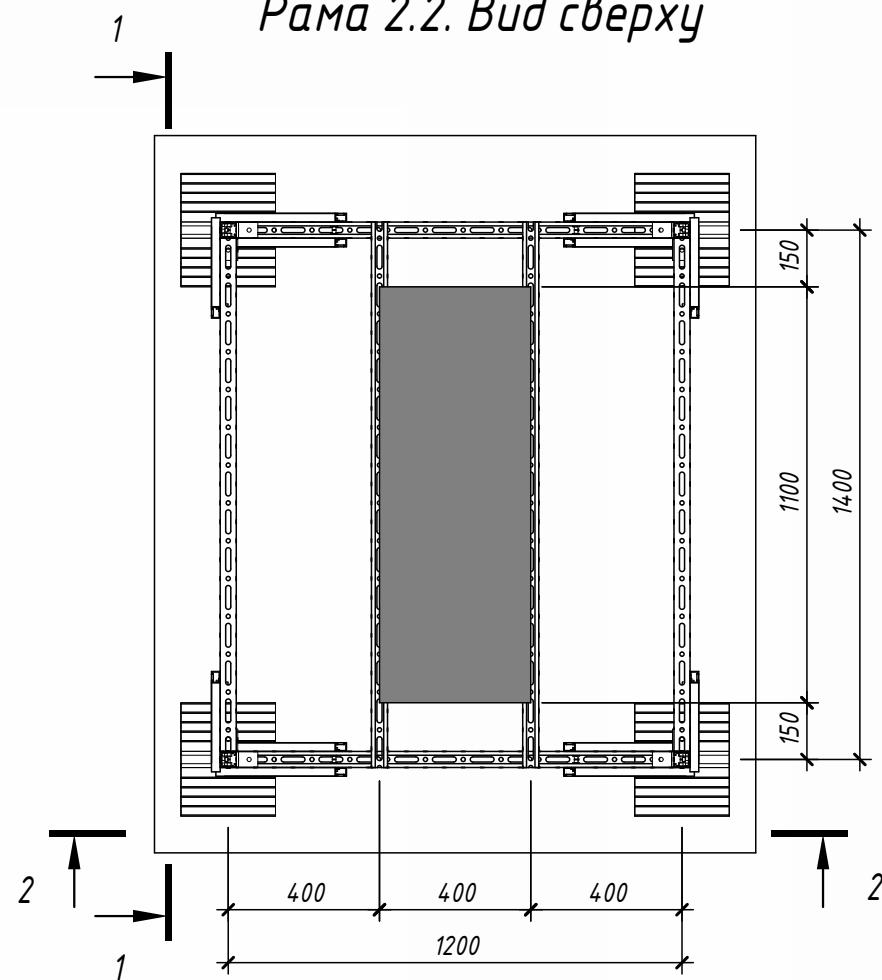
Разрез 1-1



Разрез 2-2



Рама 2.2. Вид сверху



1. Общие примечания см. листы "Общие данные".
2. Информуем Вас о том, что данный чертеж носит исключительно рекомендательный характер и должен быть проверен и утвержден перед использованием на конкретном объекте.
3. Расчет опоры произведен на следующие нагрузки:
 - нагрузку от собственного веса оборудования - до 130 кг
 - снеговую - до 250 кг/м²
 - ветровую - до 80 кг/м²
4. Расчет рамы на опрокидывание, сдвиг и взлет должен производиться отдельно ответственным инженером Hilti.
5. Количество точек крепления принятое в расчете - 4. Внешние нагрузки передаются на раму через точки крепления.
6. Прочность материала кровли на продавливание принята равной 50 кПа.
7. При использовании рамы на мембранной кровле необходимо наличие геотекстильной подкладки между опорой рамы и мембраной.
8. Ориентировочное время сборки рамы с сервисом "Kitting" составляет 1,5 чел-час.
9. Таблицу оборудования подходящего для крепления на данной раме см. листы 3-5 общих данных.
10. Узлы замаркированные на листе см. "Брошюра сборочных узлов HIL TI"

Брошюра
сборочных узлов



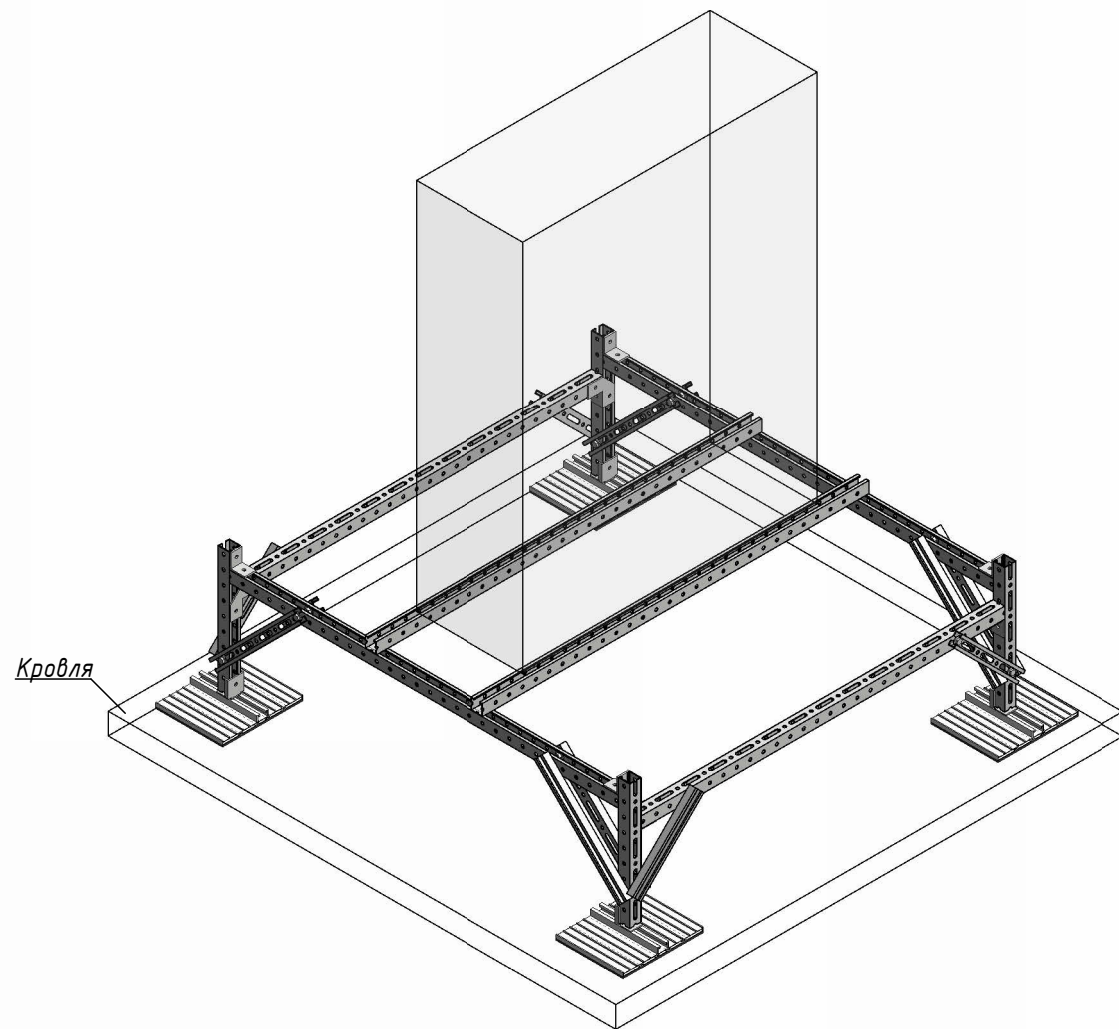
H6.4.1-2

Изм.	Кол.уч.	Лист	№ док.	Подп.	Дата	Рама под оборудование габаритами до 1100x400x1400 (ДxШxВ)	Стадия	Масса	Масштаб
Разработал		Дятлов						И	40
Проверил		Ершов					Лист	5	Листов
Сборочный чертеж									

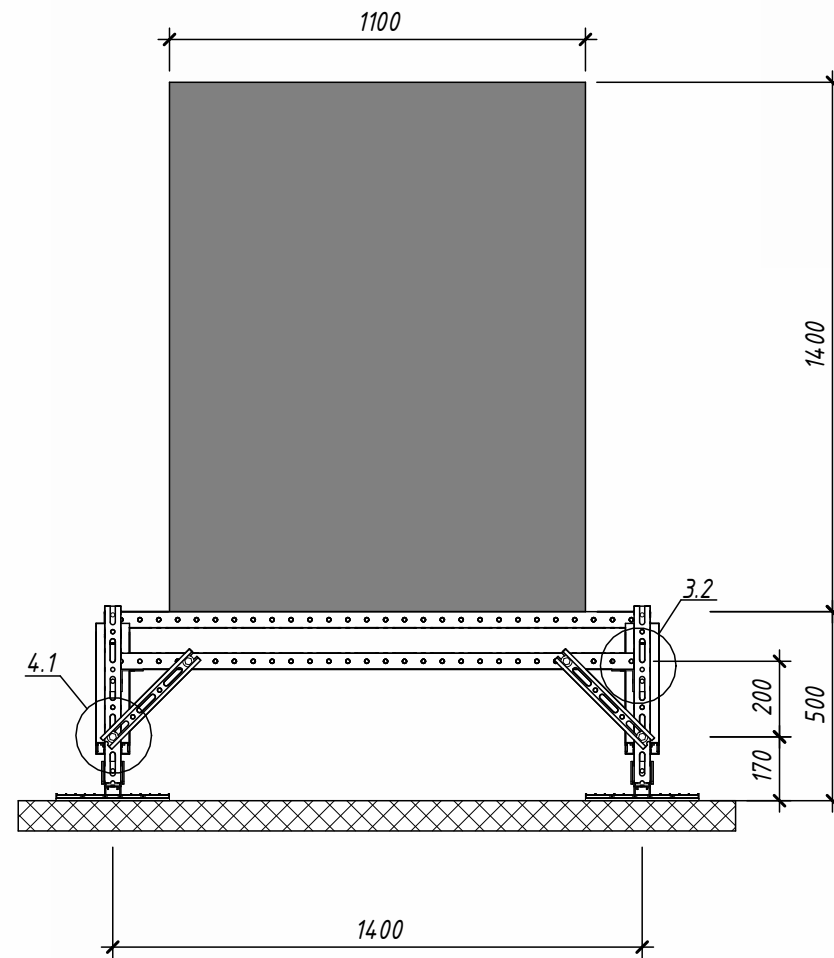
Формат А3А

Взам. инв. №	
Подп. и дата	
Инв. № подл.	

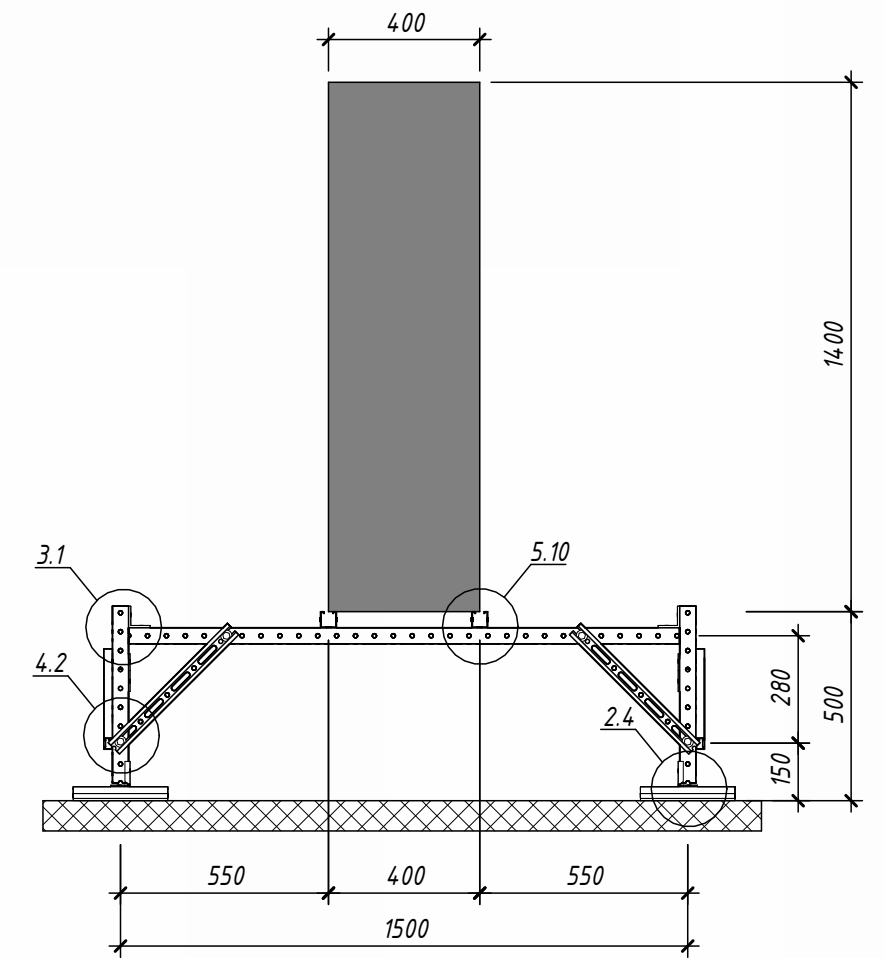
Общий вид рамы 2.3



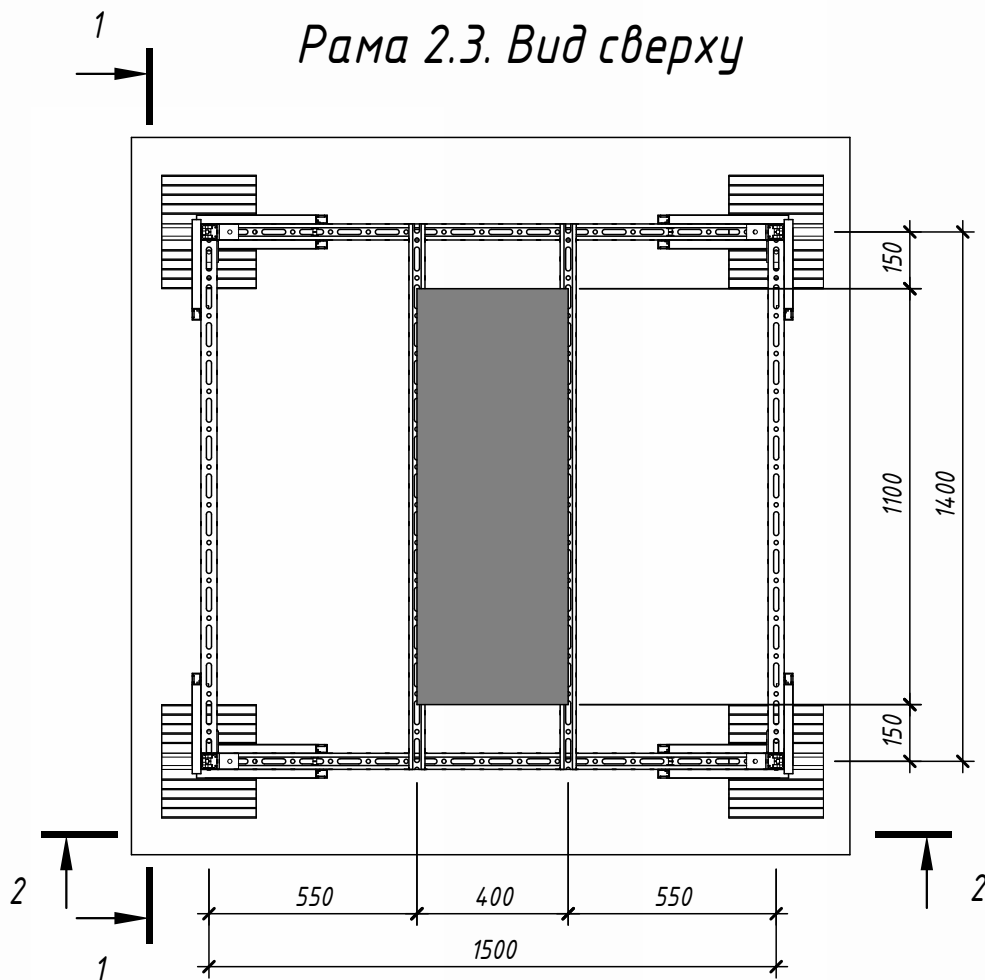
Разрез 1-1



Разрез 2-2



Рама 2.3. Вид сверху



1. Общие примечания см. листы "Общие данные".
2. Информирем Вас о том, что данный чертеж носит исключительно рекомендательный характер и должен быть проверен и утвержден перед использованием на конкретном объекте.
3. Расчет опоры произведен на следующие нагрузки:
 - нагрузку от собственного веса оборудования - до 130 кг
 - снеговую - до 250 кг/м²
 - ветровую - до 100 кг/м²
4. Расчет рамы на опрокидывание, сдвиг и взлет должен производиться отдельно ответственным инженером Hilti.
5. Количество точек крепления принятое в расчете - 4. Внешние нагрузки передаются на раму через точки крепления.
6. Прочность материала кровли на продавливание принята равной 50 кПа.
7. При использовании рамы на мембранной кровле необходимо наличие геотекстильной подкладки между опорой рамы и мембраной.
8. Ориентировочное время сборки рамы с сервисом "Kitting" составляет 1,5 чел-час.
9. Таблицу оборудования подходящего для крепления на данной раме см. листы 3-5 общих данных.
10. Узлы замаркированные на листе см. "Брошюра сборочных узлов HIL TI"

Брошюра
сборочных узлов



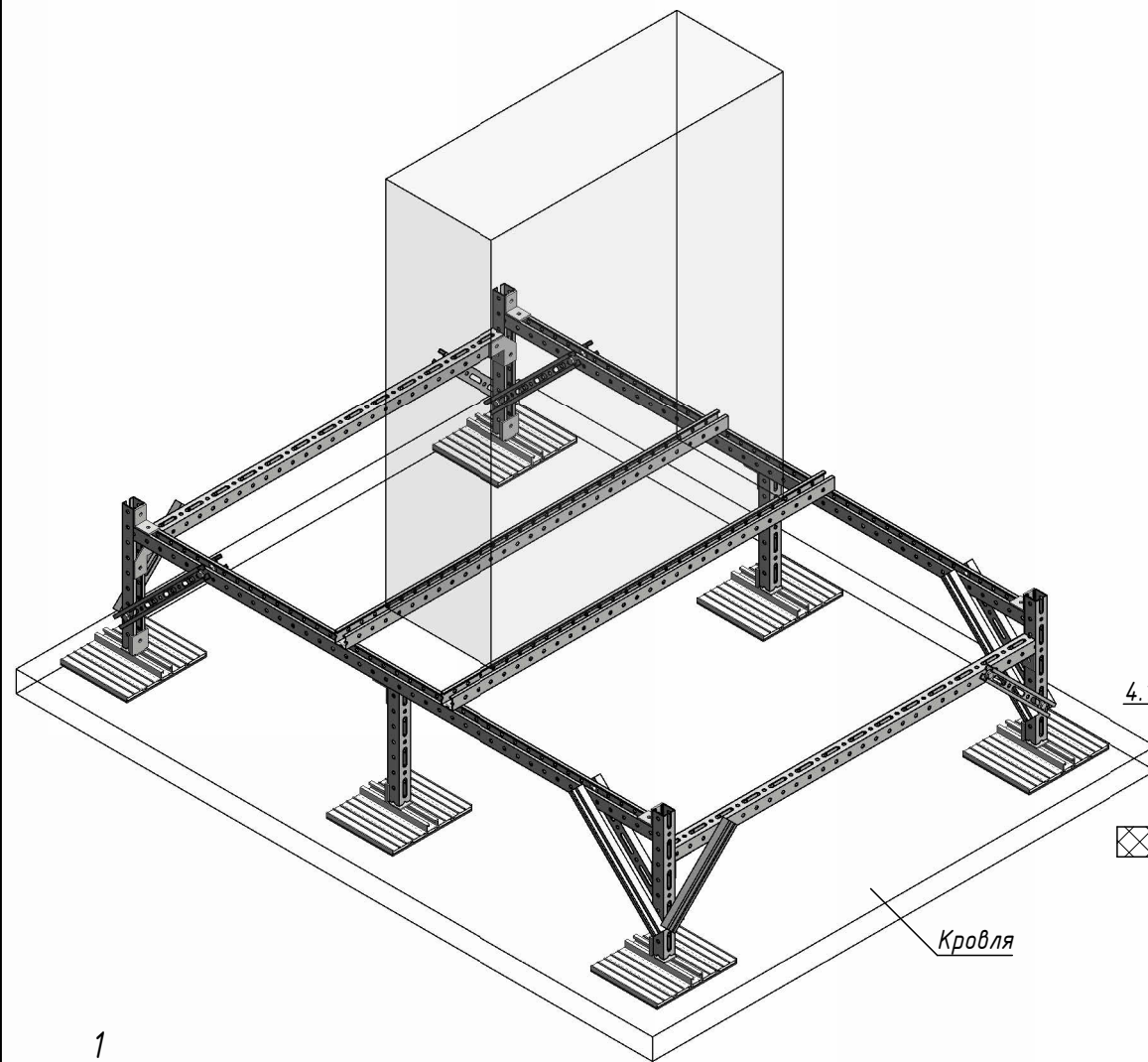
H6.4.1-2

Изм.	Кол.уч.	Лист	№ док.	Подп.	Дата	Рама под оборудование габаритами до 1100x400x1400 (ДxШxВ)	Стадия	Масса	Масштаб
Разработал		Дятлов						И	41
Проверил		Ершов					Лист	6	Листов
Сборочный чертеж									

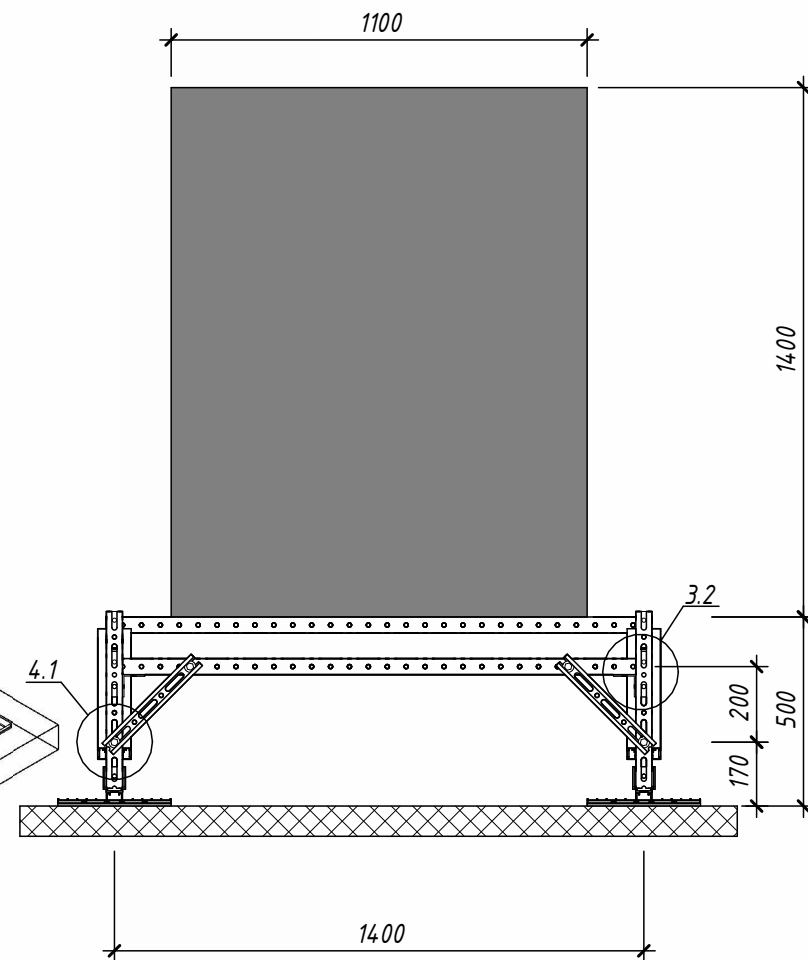
Формат А3А

Взам. инв. №	
Подп. и дата	
Инв. № подл.	

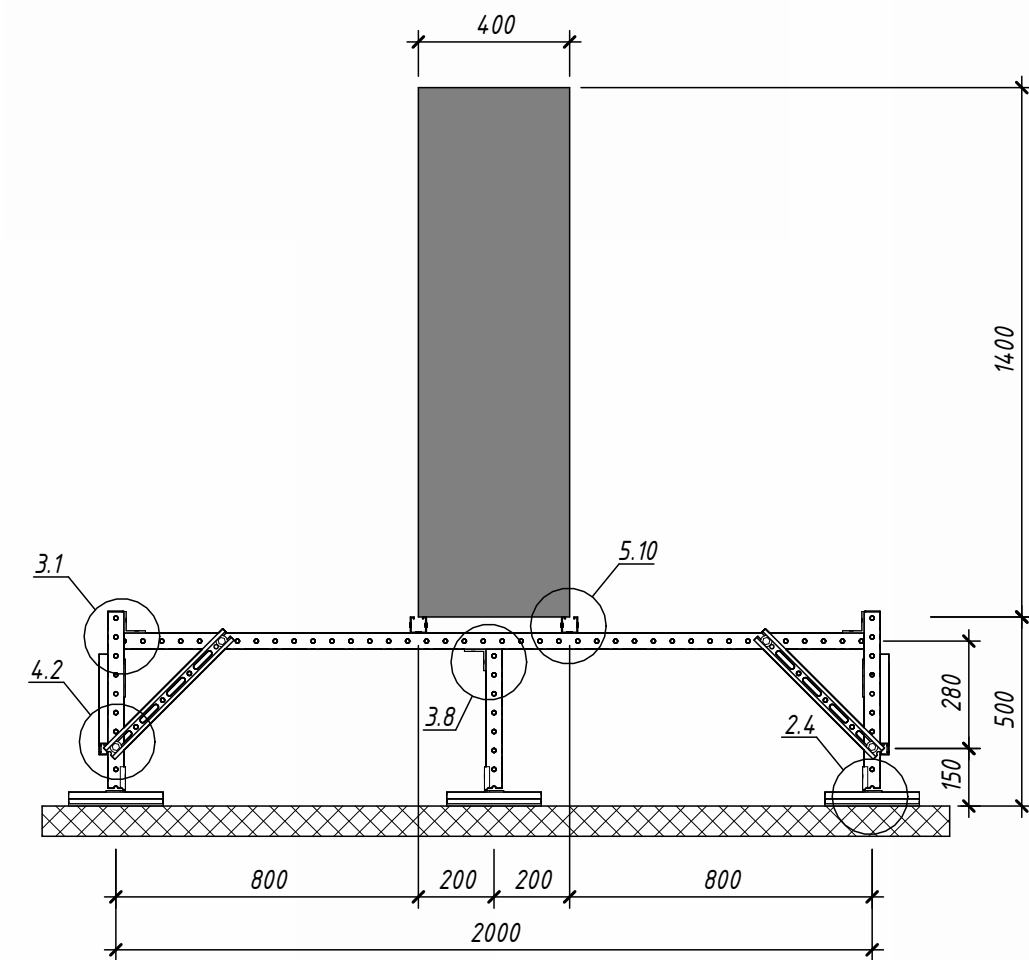
Общий вид рамы 2.4



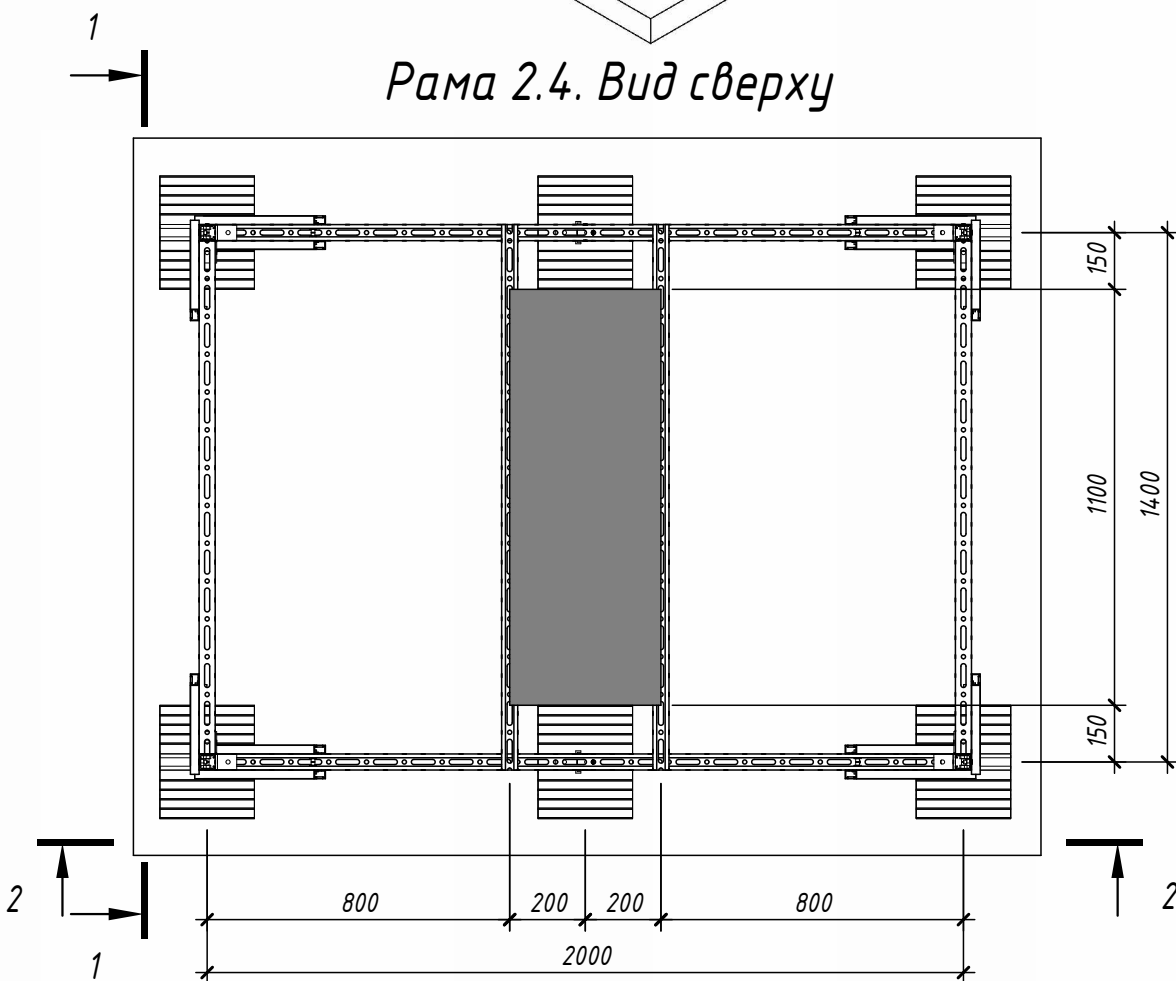
Разрез 1-1



Разрез 2-2



Рама 2.4. Вид сверху



1. Общие примечания см. листы "Общие данные".
2. Информирuem Вас о том, что данный чертеж носит исключительно рекомендательный характер и должен быть проверен и утвержден перед использованием на конкретном объекте.
3. Расчет опоры произведен на следующие нагрузки:
 - нагрузку от собственного веса оборудования - до 130 кг
 - снеговую - до 250 кг/м²
 - ветровую - до 130 кг/м²
4. Расчет рамы на опрокидывание, сдвиг и взлет должен производиться отдельно ответственным инженером Hilti.
5. Количество точек крепления принятое в расчете - 4. Внешние нагрузки передаются на раму через точки крепления.
6. Прочность материала кровли на продавливание принята равной 50 кПа.
7. При использовании рамы на мембранной кровле необходимо наличие геотекстильной подкладки между опорой рамы и мембраной.
8. Ориентировочное время сборки рамы с сервисом "Kitting" составляет 1,75 чел-час.
9. Таблицу оборудования подходящего для крепления на данной раме см. листы 3-5 общих данных.
10. Узлы замаркированные на листе см. "Брошюра сборочных узлов HILTI"

Брошюра
сборочных узлов

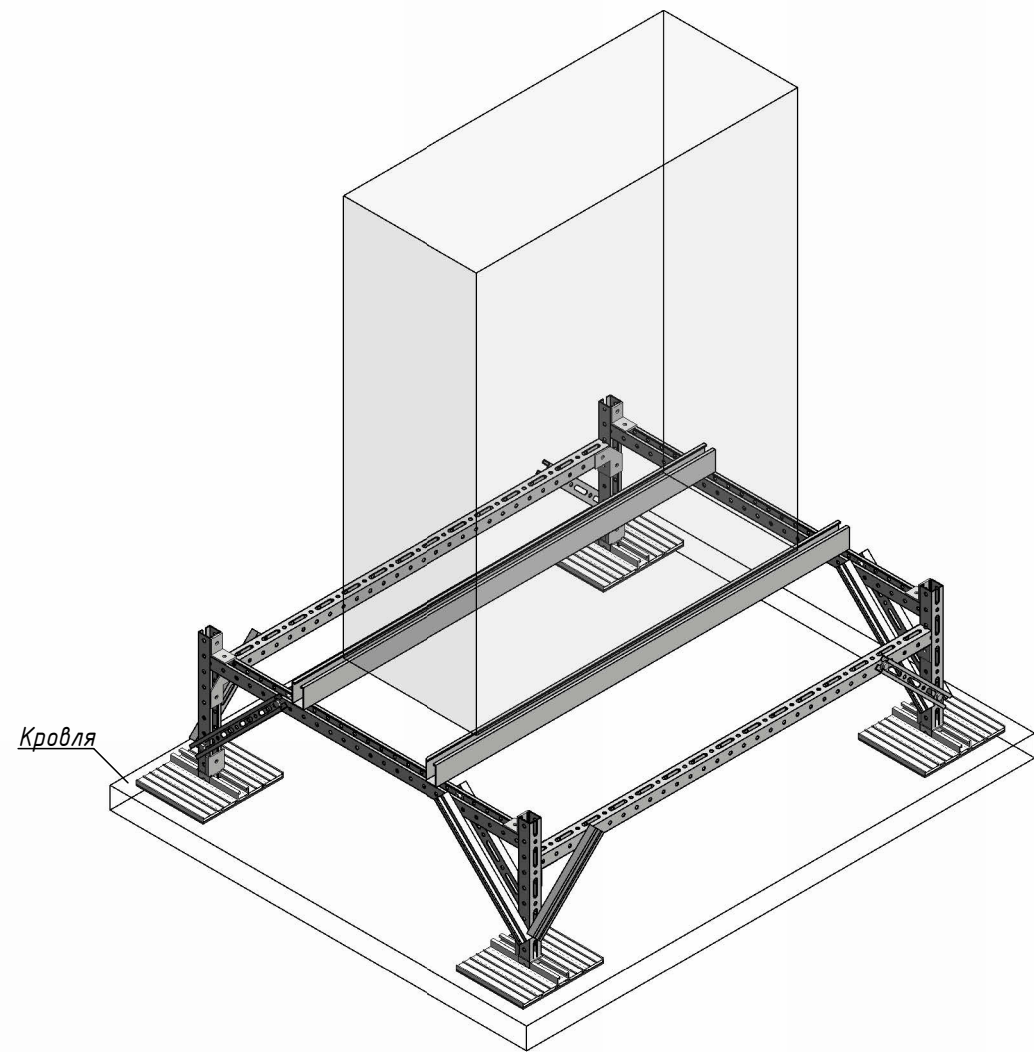


H6.4.1-2

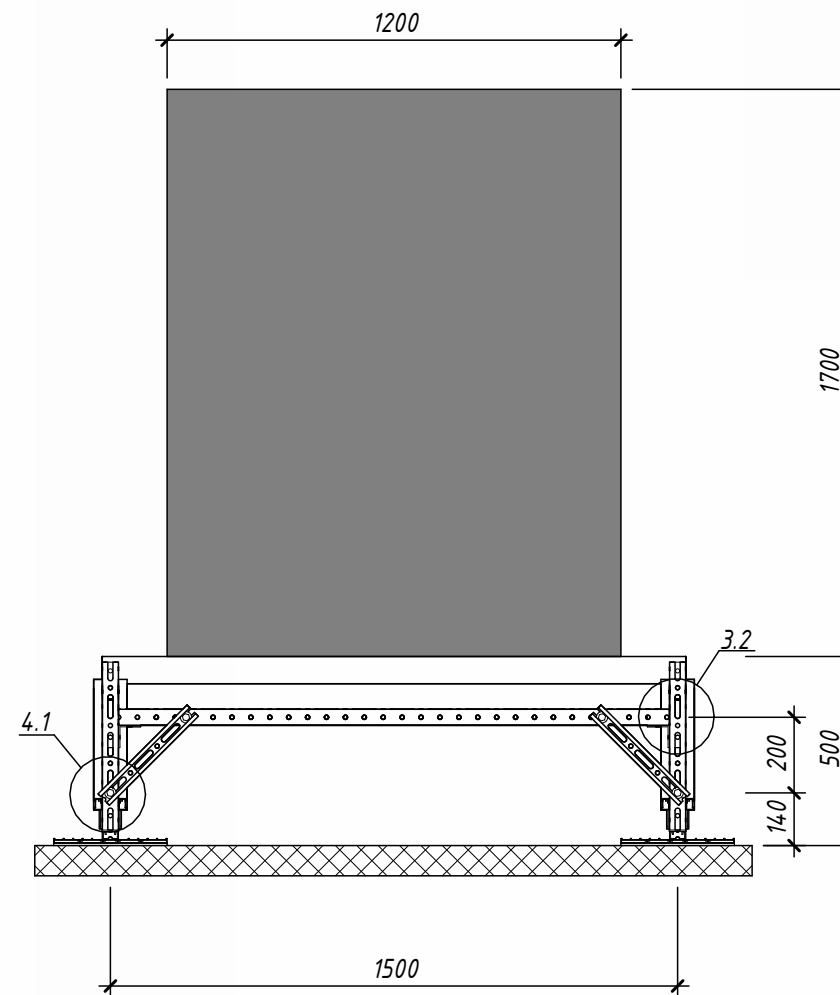
Изм.	Кол.уч.	Лист	№ док.	Подп.	Дата	Рама под оборудование габаритами до 1100x400x1400 (ДxШxВ)	Стадия	Масса	Масштаб
Разработал	Дятлов						И	49	1:20
Проверил	Ершов						Лист	7	Листов
Сборочный чертеж									

Взам. инв. №
Подп. и дата
Инв. № подл.

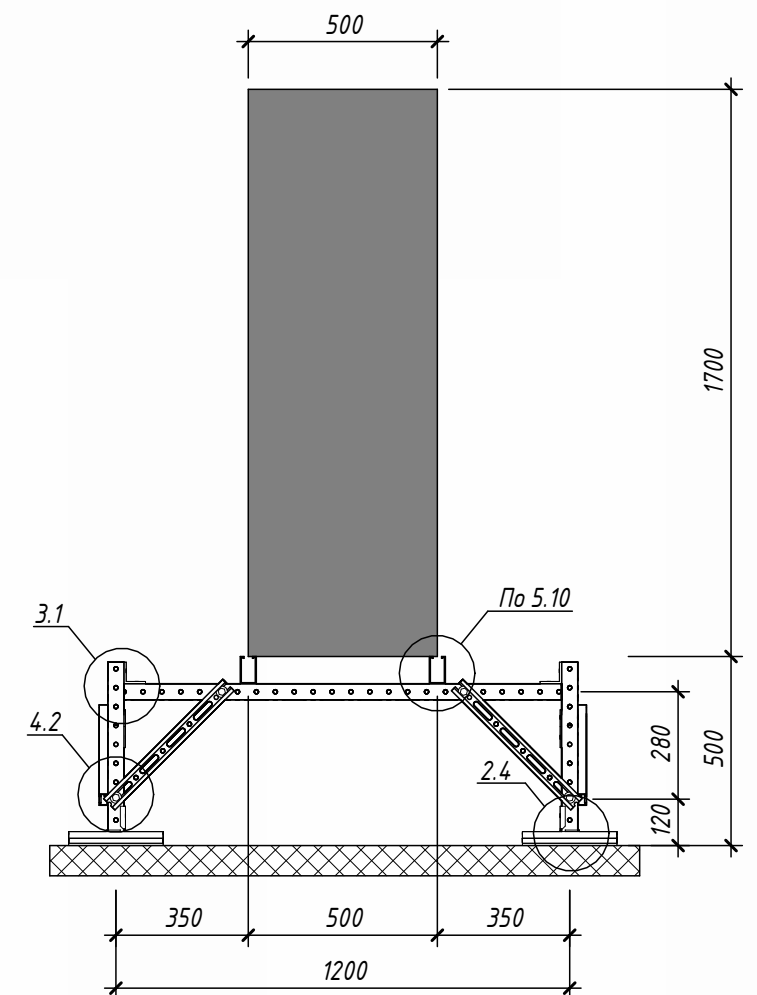
Общий вид рамы 3.1



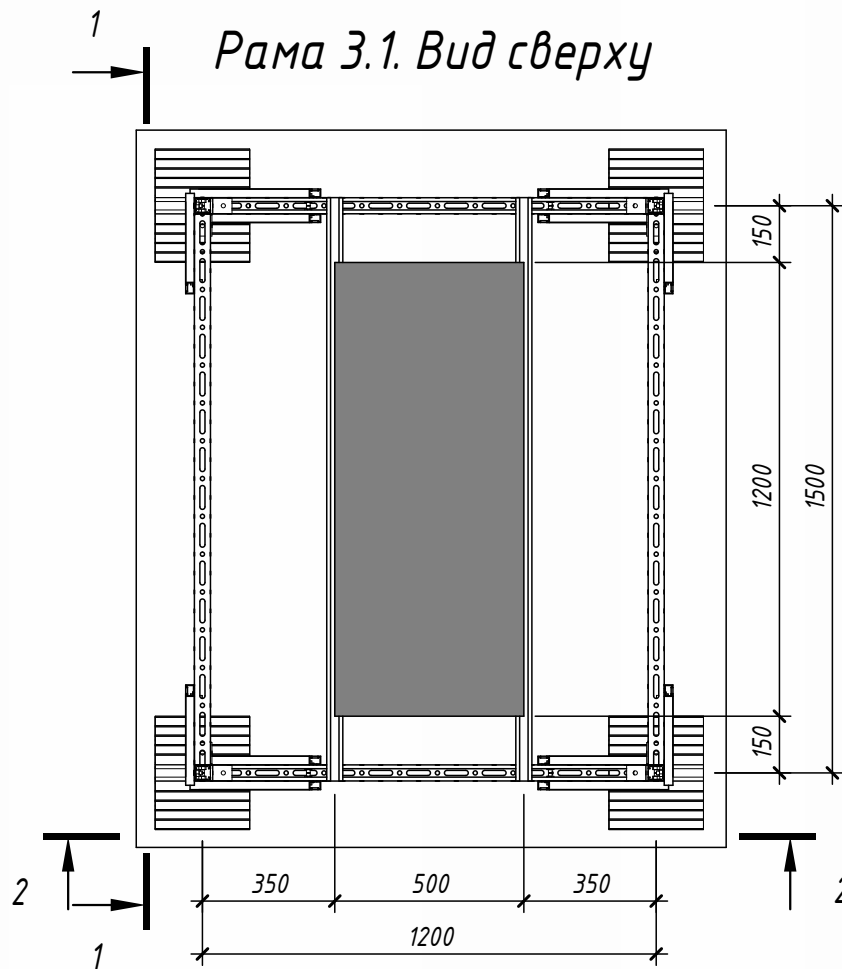
Разрез 1-1



Разрез 2-2



Рама 3.1. Вид сверху



1. Общие примечания см. листы "Общие данные".
2. Информирuem Вас о том, что данный чертеж носит исключительно рекомендательный характер и должен быть проверен и утвержден перед использованием на конкретном объекте.
3. Расчет опоры произведен на следующие нагрузки:
 - нагрузку от собственного веса оборудования - до 200 кг
 - снеговую - до 250 кг/м²
 - ветровую - до 60 кг/м²
4. Расчет рамы на опрокидывание, сдвиг и взлет должен производиться отдельно ответственным инженером Hilti.
5. Количество точек крепления принятое в расчете - 4. Внешние нагрузки передаются на раму через точки крепления.
6. Прочность материала кровли на продавливание принята равной 50 кПа.
7. При использовании рамы на мембранной кровле необходимо наличие геотекстильной подкладки между опорой рамы и мембраной.
8. Ориентировочное время сборки рамы с сервисом "Kitting" составляет 1,75 чел.-час.
9. Таблицу оборудования подходящего для крепления на данной раме см. листы 3-5 общих данных.
10. Узлы замаркированные на листе см. "Брошюра сборочных узлов HILTI"

Брошюра
сборочных узлов



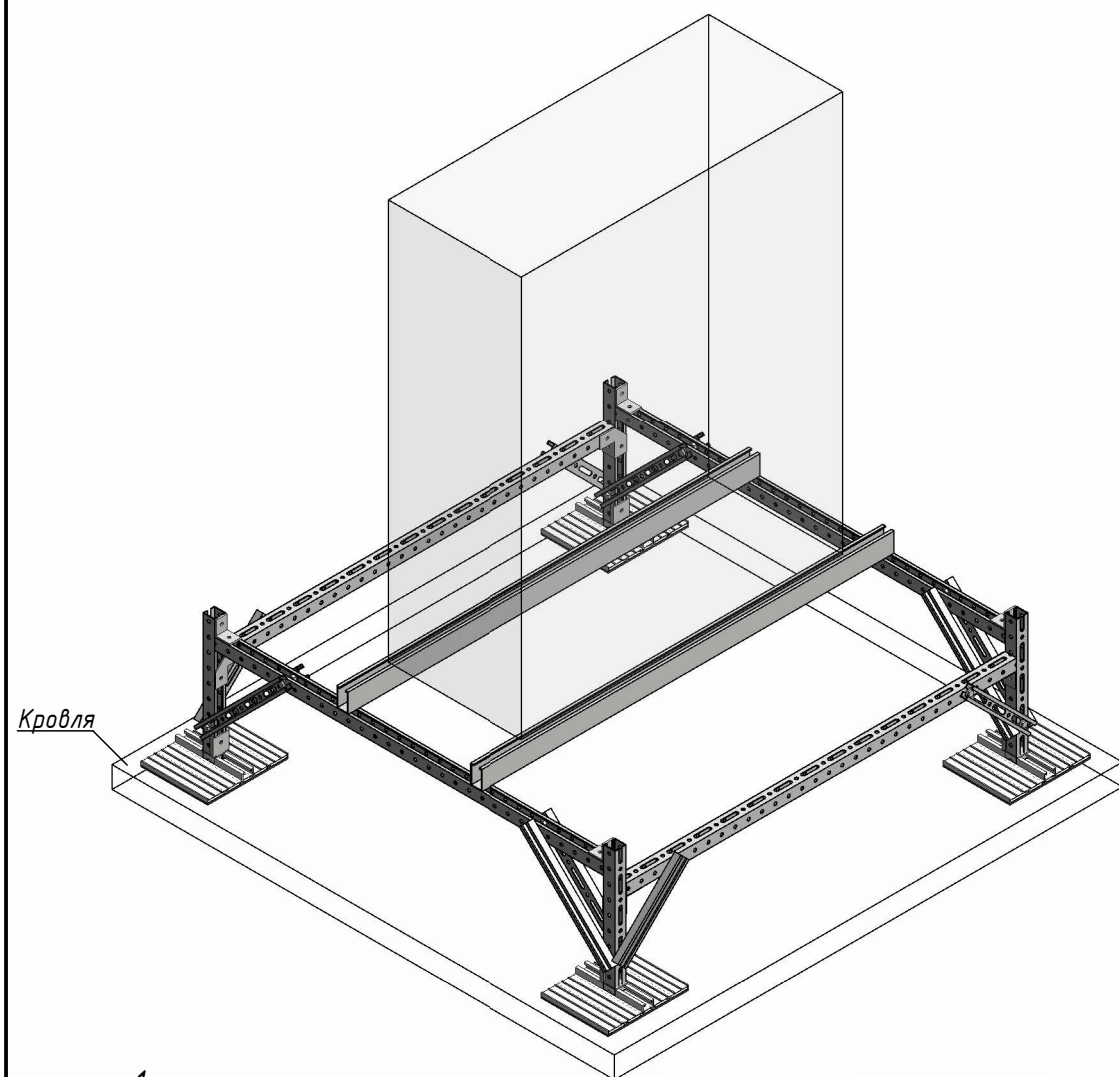
H6.4.1-3

						Рама под оборудование габаритами до 1200x500x1700 (ДxШxВ)	Стадия	Масса	Масштаб
Изм.	Кол.уч.	Лист	№ док.	Подп.	Дата		И	46	1:20
Разработал	Дятлов						Лист	8	Листов
Проверил	Ершов								
						Сборочный чертеж			

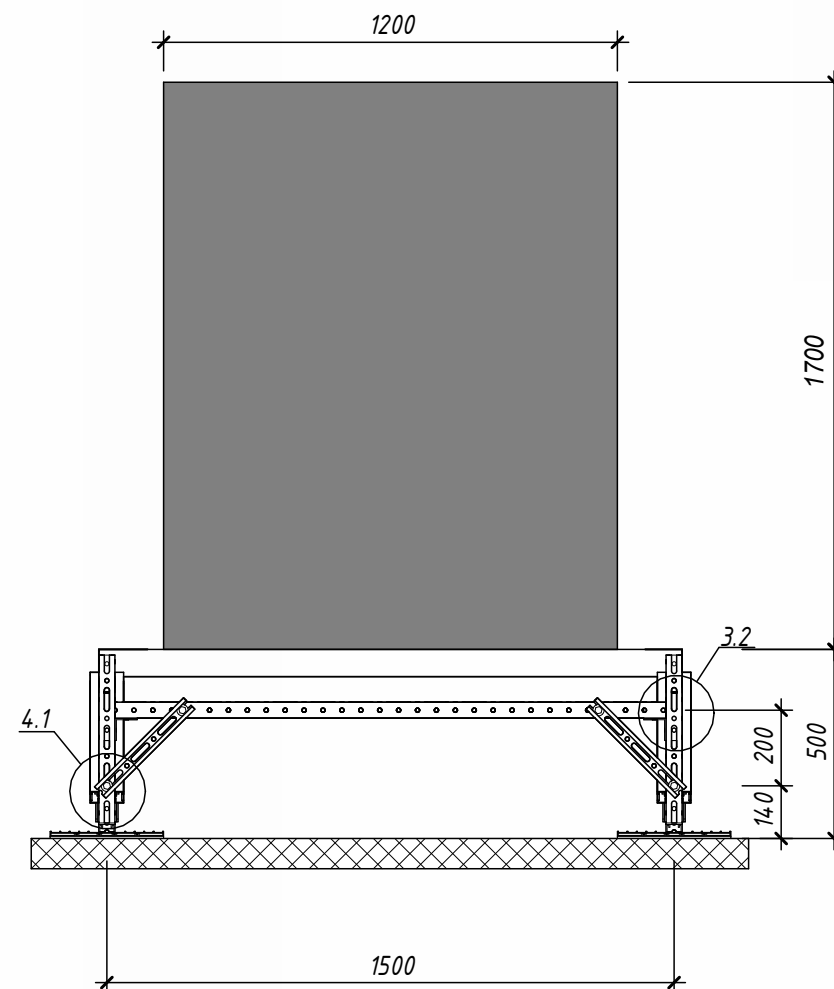
Формат А3А

Взам. инв. №	
Подп. и дата	
Инв. № подл.	

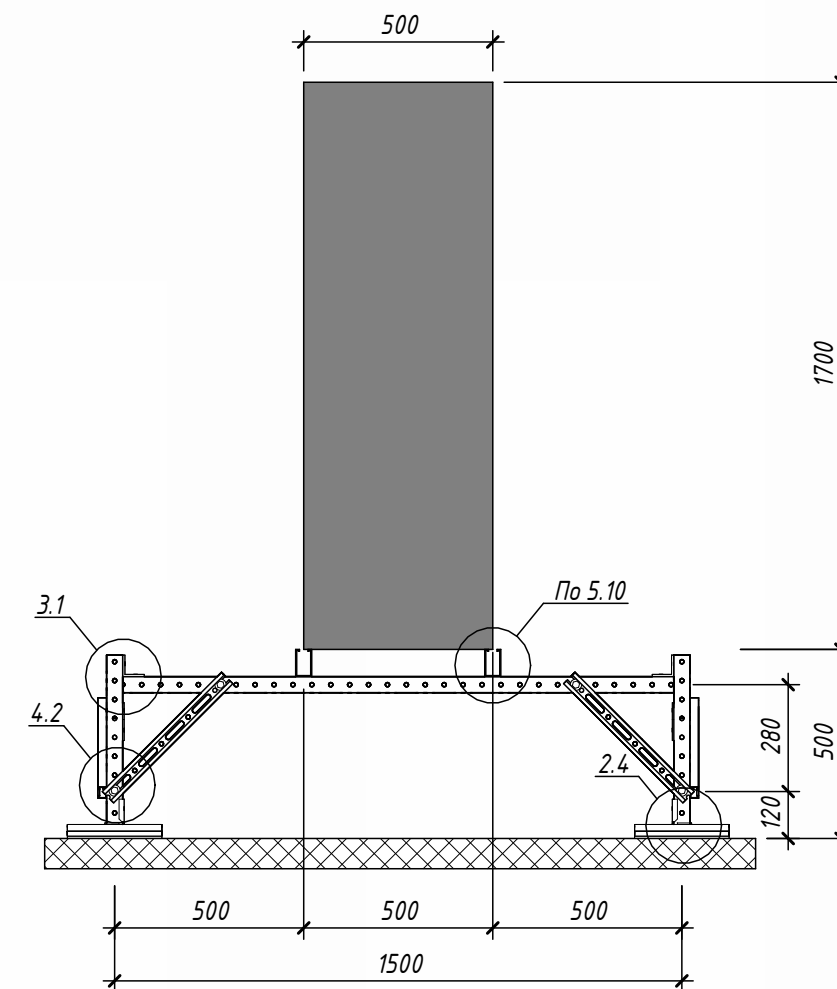
Общий вид рамы 3.2



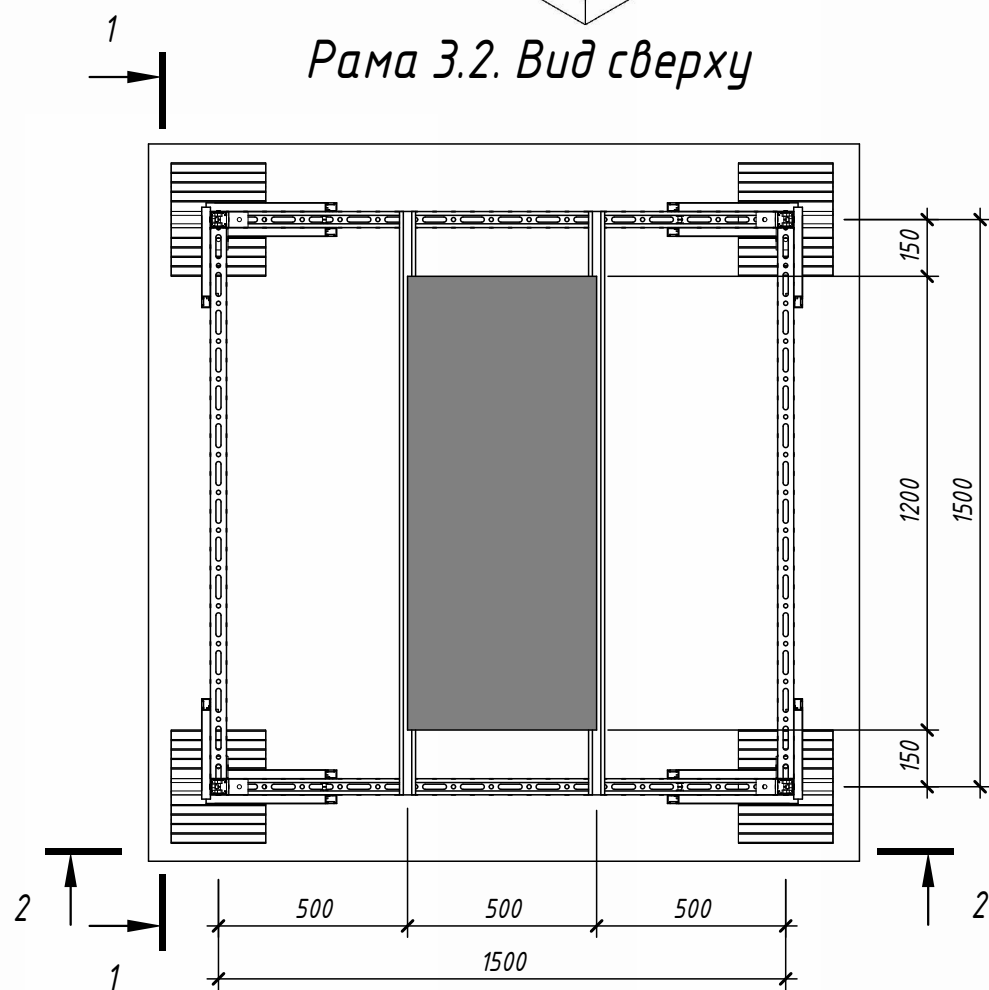
Разрез 1-1



Разрез 2-2



Рама 3.2. Вид сверху



1. Общие примечания см. листы "Общие данные".
2. Информирuem Вас о том, что данный чертеж носит исключительно рекомендательный характер и должен быть проверен и утвержден перед использованием на конкретном объекте.
3. Расчет опоры произведен на следующие нагрузки:
 - нагрузку от собственного веса оборудования - до 200 кг
 - снеговую - до 250 кг/м²
 - ветровую - до 80 кг/м²
4. Расчет рамы на опрокидывание, сдвиг и взлет должен производиться отдельно ответственным инженером Hilti.
5. Количество точек крепления принятое в расчете - 4. Внешние нагрузки передаются на раму через точки крепления.
6. Прочность материала кровли на продавливание принята равной 50 кПа.
7. При использовании рамы на мембранной кровле необходимо наличие геотекстильной подкладки между опорой рамы и мембраной.
8. Ориентировочное время сборки рамы с сервисом "Kitting" составляет 1,75 чел-час.
9. Таблицу оборудования подходящего для крепления на данной раме см. листы 3-5 общих данных.
10. Узлы замаркированные на листе см. "Брошюра сборочных узлов HIL TI"

Брошюра
сборочных узлов

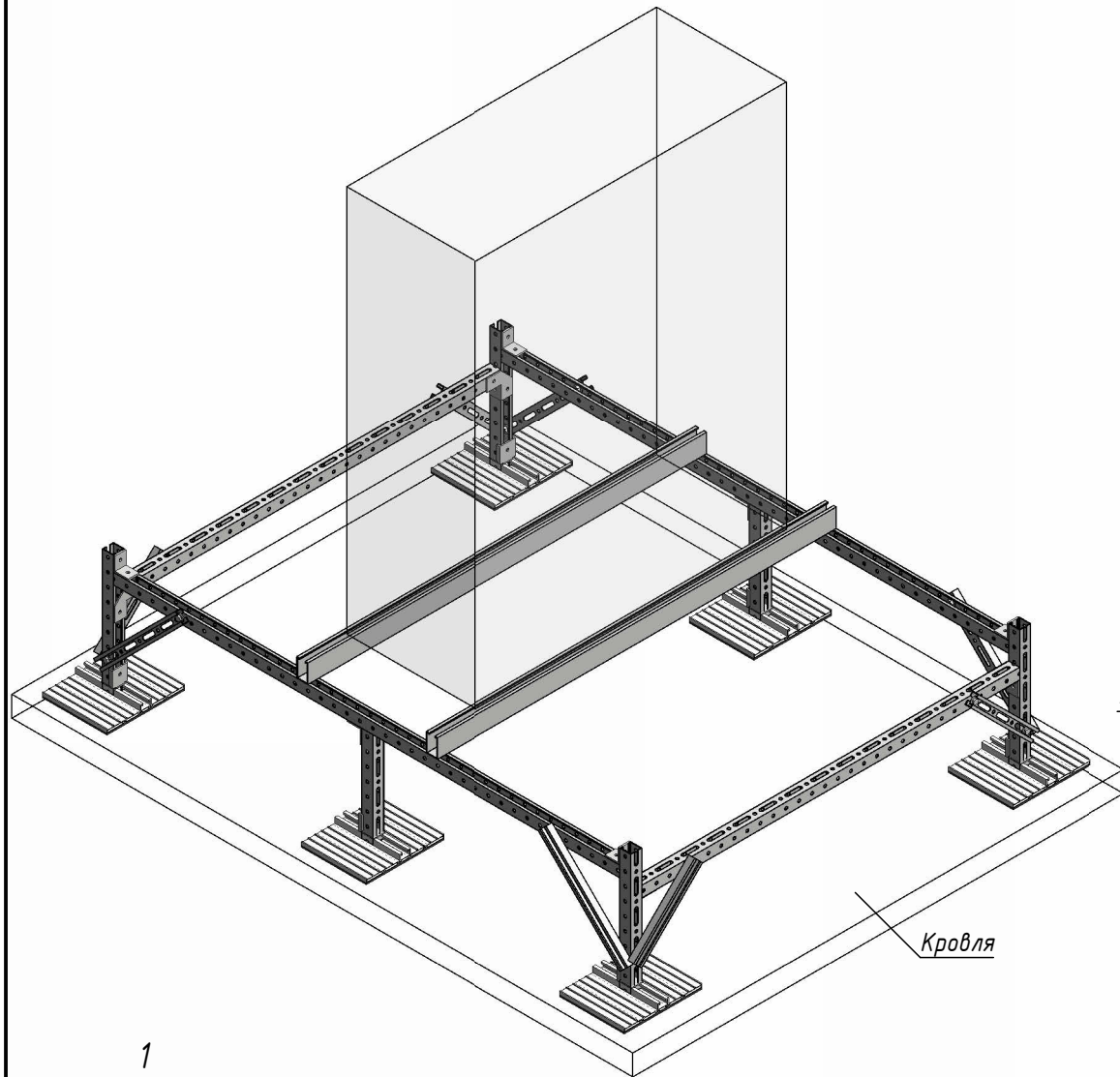


H6.4.1-3

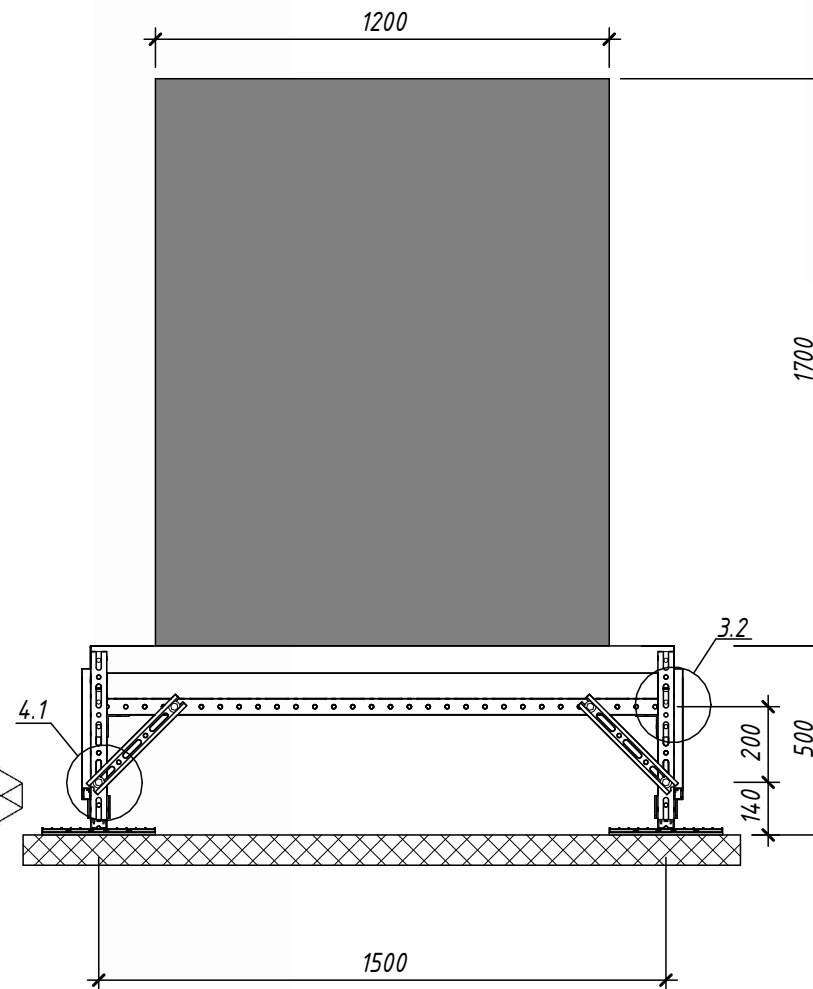
						Рама под оборудование габаритами до 1200x500x1700 (ДxШxВ)	Стадия	Масса	Масштаб
Изм.	Кол.уч.	Лист	№ док.	Подп.	Дата		И	47	1:20
Разработал	Дятлов						Лист	9	Листов
Проверил	Ершов								
						Сборочный чертеж			

Взам. инв. №	
Подп. и дата	
Инв. № подл.	

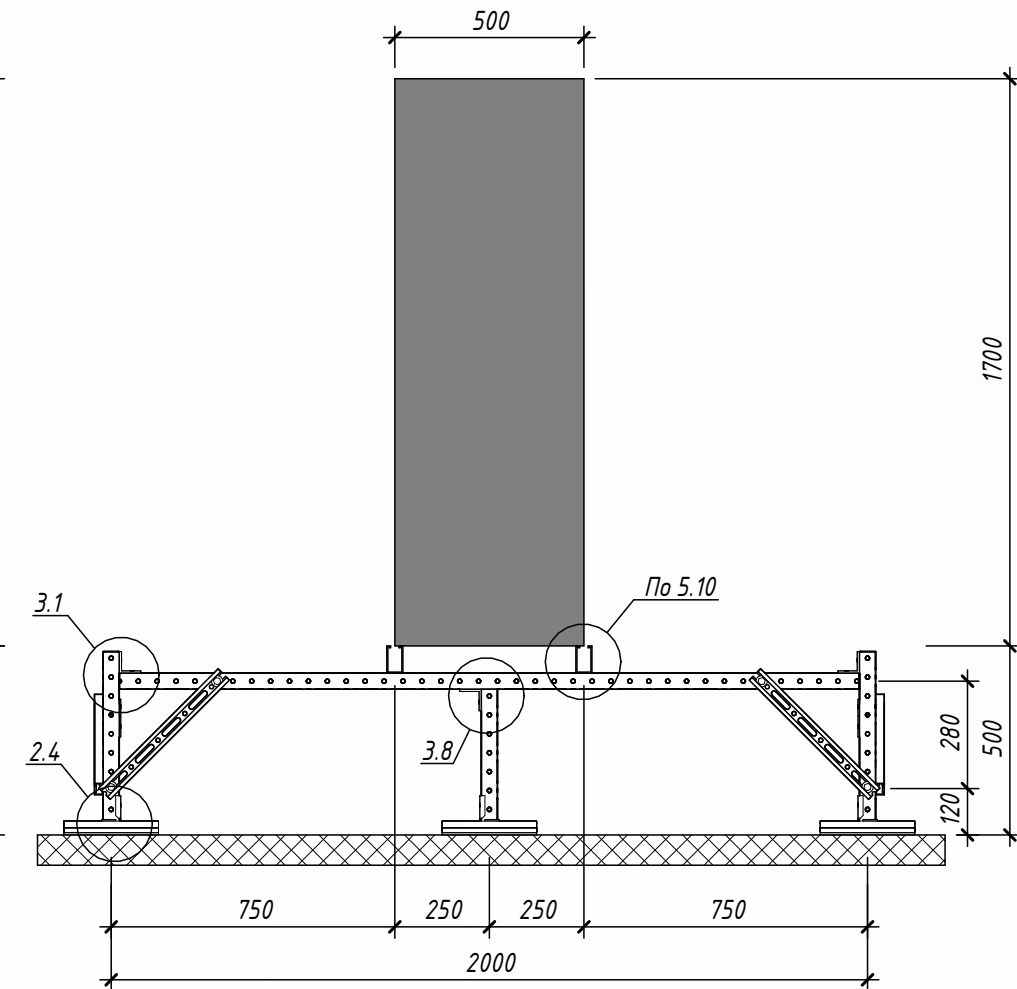
Общий вид рамы 3.3



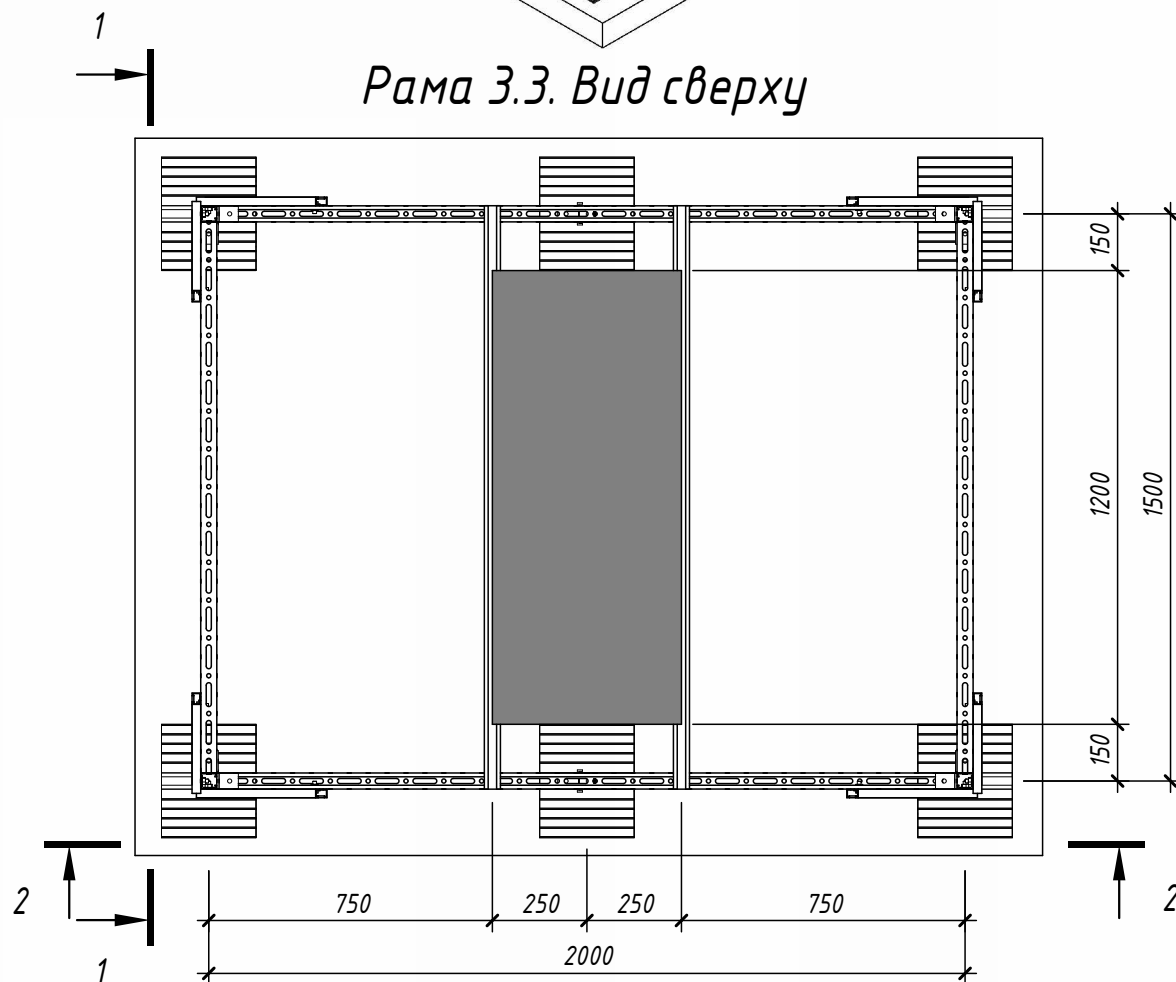
Разрез 1-1



Разрез 2-2



Рама 3.3. Вид сверху



1. Общие примечания см. листы "Общие данные".
2. Информирюем Вас о том, что данный чертеж носит исключительно рекомендательный характер и должен быть проверен и утвержден перед использованием на конкретном объекте.
3. Расчет опоры произведен на следующие нагрузки:
 - нагрузку от собственного веса оборудования - до 200 кг
 - снеговую - до 250 кг/м²
 - ветровую - до 100 кг/м²
4. Расчет рамы на опрокидывание, сдвиг и взлет должен производиться отдельно ответственным инженером Hilti.
5. Количество точек крепления принятое в расчете - 4. Внешние нагрузки передаются на раму через точки крепления.
6. Прочность материала кровли на продавливание принята равной 50 кПа.
7. При использовании рамы на мембранной кровле необходимо наличие геотекстильной подкладки между опорой рамы и мембраной.
8. Ориентировочное время сборки рамы с сервисом "Kitting" составляет 2 чел-час.
9. Таблицу оборудования подходящего для крепления на данной раме см. листы 3-5 общих данных.
10. Узлы замаркированы на листе см. "Брошюра сборочных узлов HILTI"

Брошюра
сборочных узлов

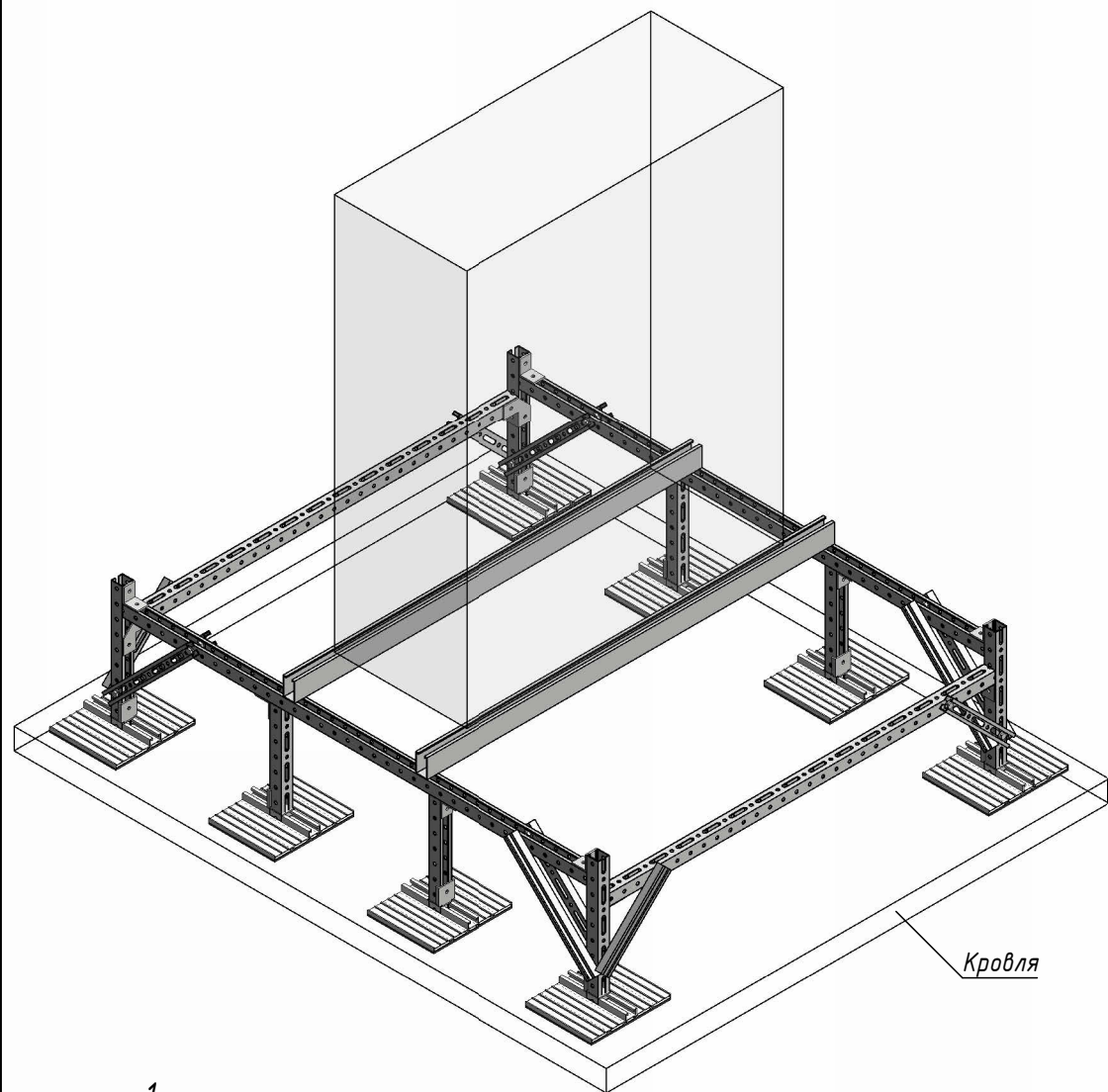


H6.4.1-3

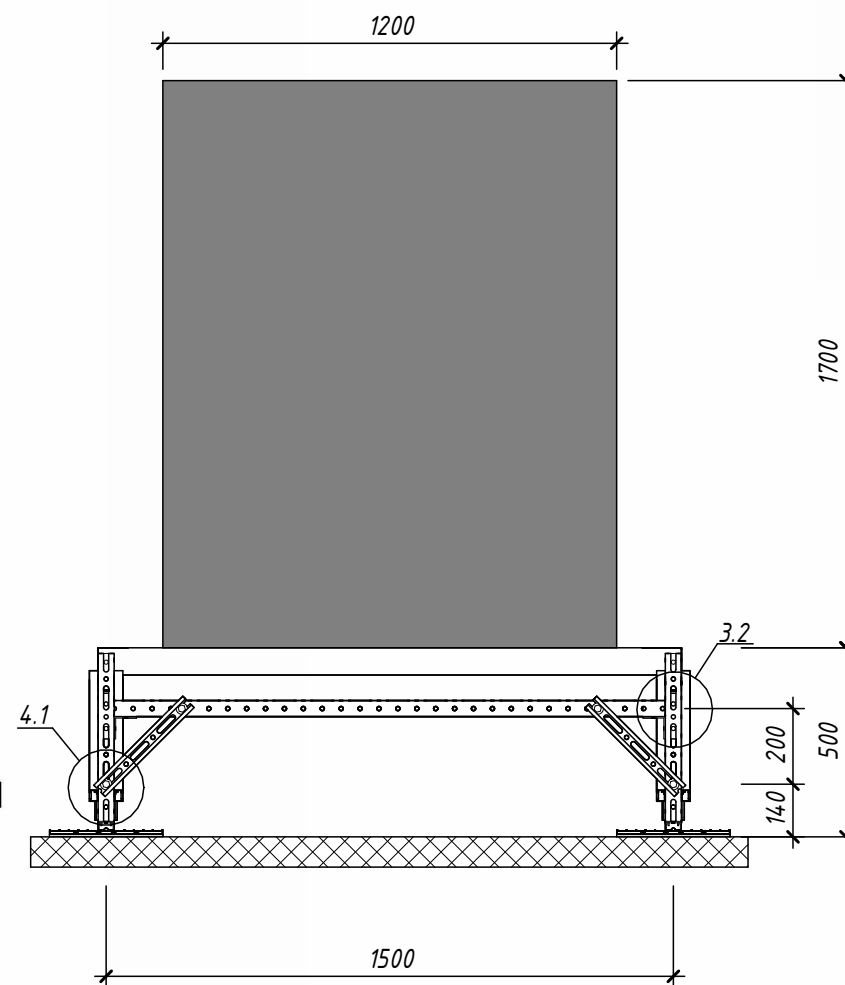
Изм.	Кол.уч.	Лист	№ док.	Подп.	Дата	Рама под оборудование габаритами до 1200x500x1700 (ДxШxВ)	Стадия	Масса	Масштаб
Разработал	Дятлов						И	52	1:20
Проверил	Ершов						Лист	10	Листов
Сборочный чертеж									

Взам. инв. №	
Подп. и дата	
Инв. № подл.	

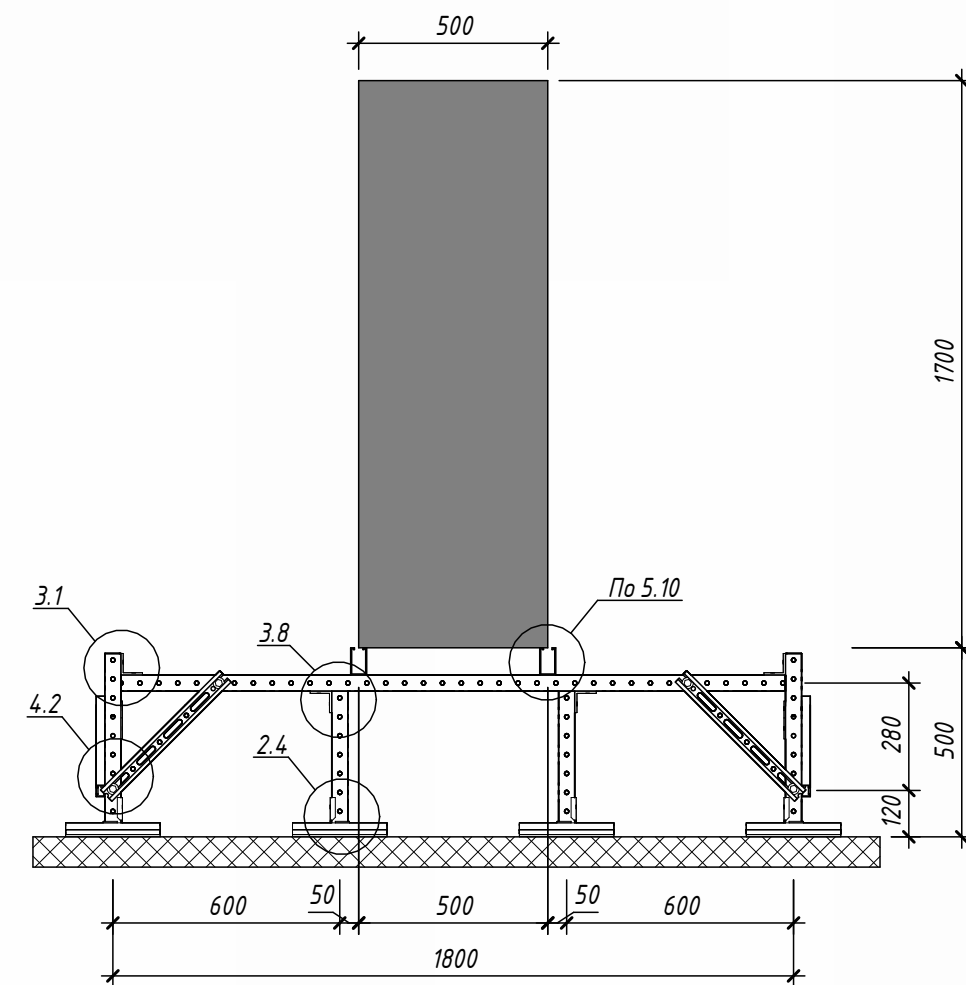
Общий вид рамы 3.4



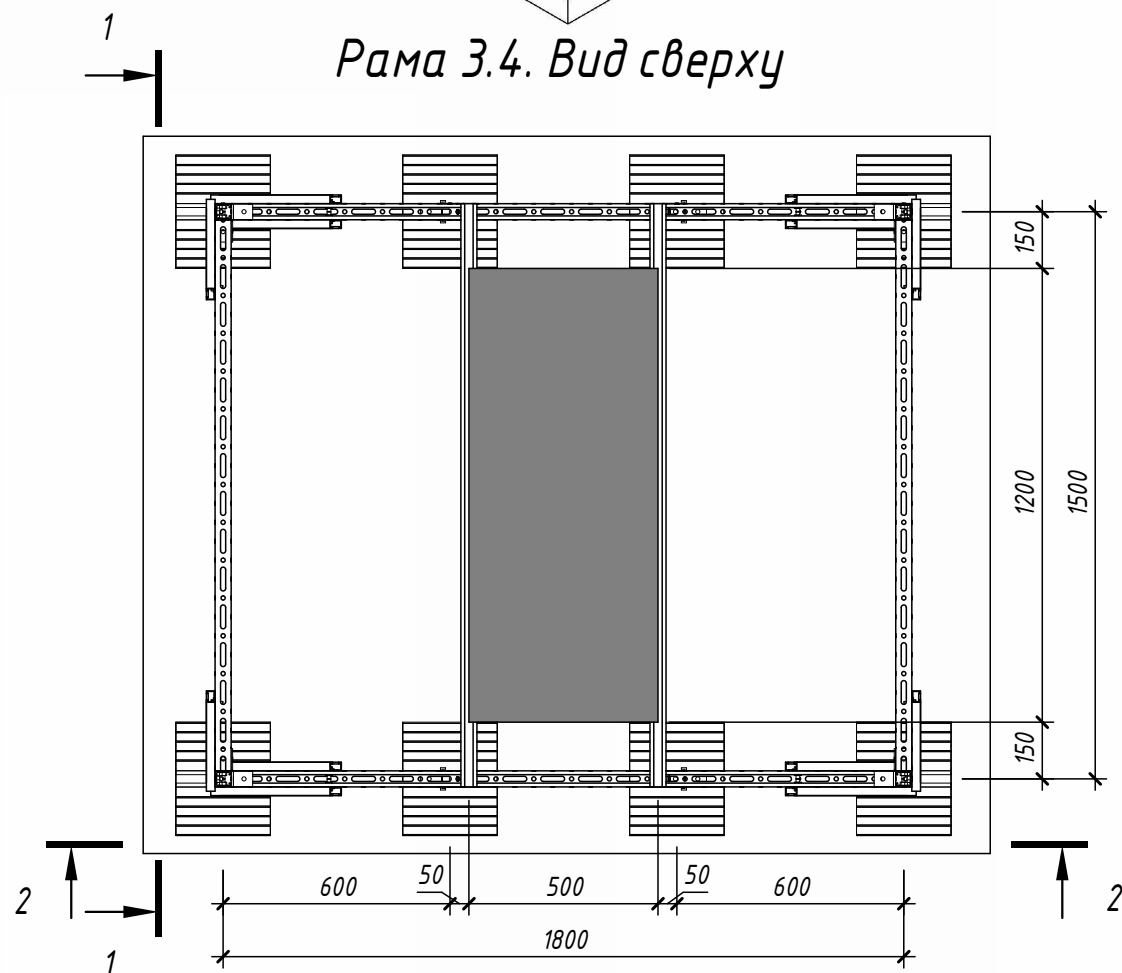
Разрез 1-1



Разрез 2-2



Рама 3.4. Вид сверху




1. Общие примечания см. листы "Общие данные".
2. Информруем Вас о том, что данный чертеж носит исключительно рекомендательный характер и должен быть проверен и утвержден перед использованием на конкретном объекте.
3. Расчет опоры произведен на следующие нагрузки:
 - нагрузку от собственного веса оборудования - до 200 кг
 - снеговую - до 250 кг/м²
 - ветровую - до 130 кг/м²
4. Расчет рамы на опрокидывание, сдвиг и взлет должен производиться отдельно ответственным инженером Hilti.
5. Количество точек крепления принятое в расчете - 4. Внешние нагрузки передаются на раму через точки крепления.
6. Прочность материала кровли на продавливание принята равной 50 кПа.
7. При использовании рамы на мембранной кровле необходимо наличие геотекстильной подкладки между опорой рамы и мембраной.
8. Ориентировочное время сборки рамы с сервисом "Kitting" составляет 2 чел-час.
9. Таблицу оборудования подходящего для крепления на данной раме см. листы 3-5 общих данных.
10. Узлы замаркированные на листе см. "Брошюра сборочных узлов HIL TI"

Брошюра
сборочных узлов

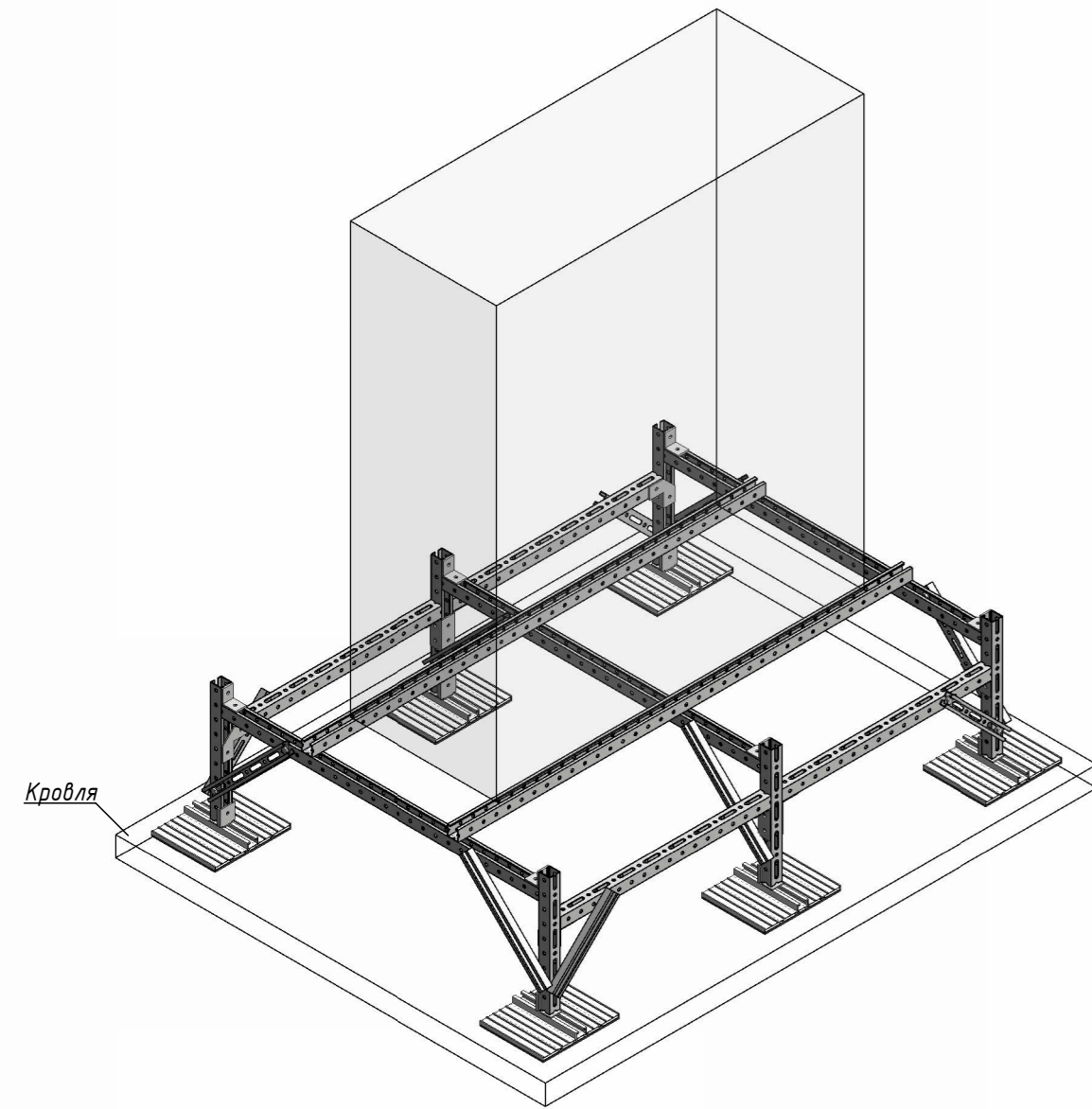


H6.4.1-3

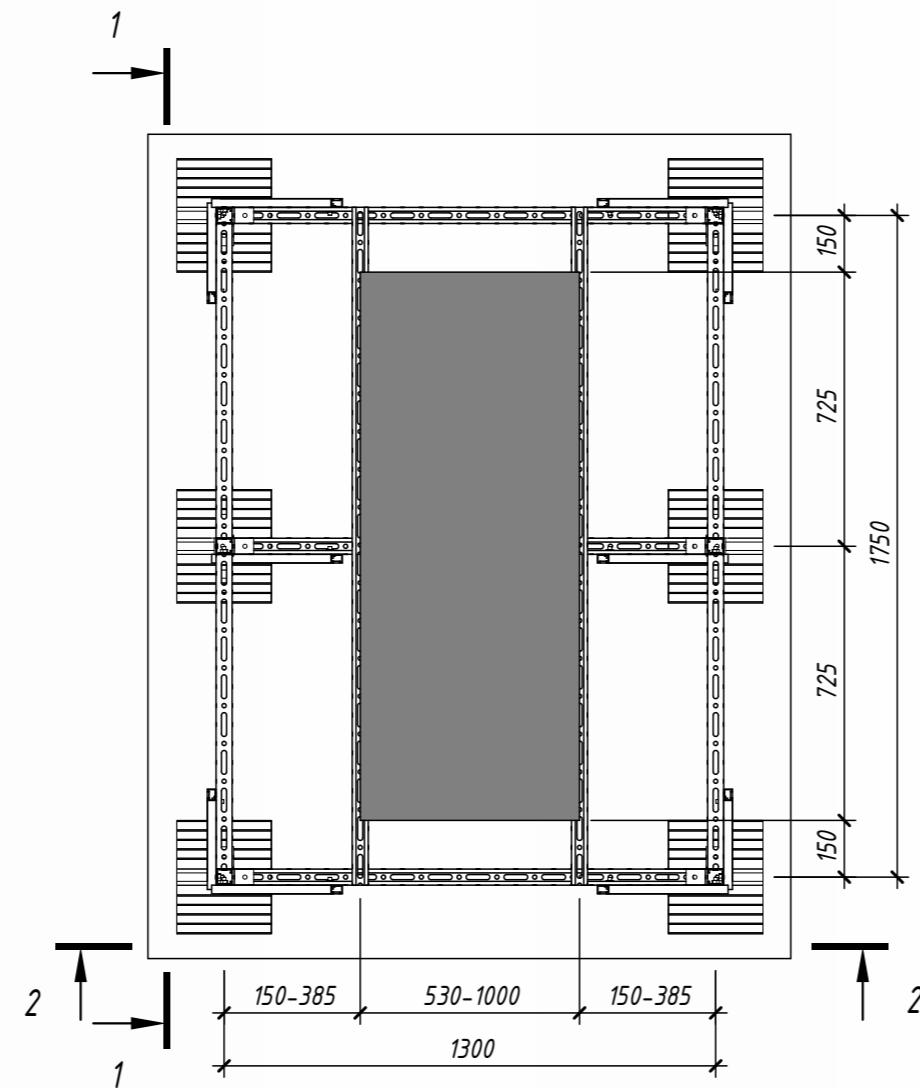
						Рама под оборудование габаритами до 1200x500x1700 (ДxШxВ)	Стадия	Масса	Масштаб
Изм.	Кол.уч.	Лист	№ док.	Подп.	Дата		И	60	1:20
Разработал	Дятлов						Лист	11	Листов
Проверил	Ершов								
						Сборочный чертеж			

Взам. инв. №	
Подп. и дата	
Инв. № подл.	

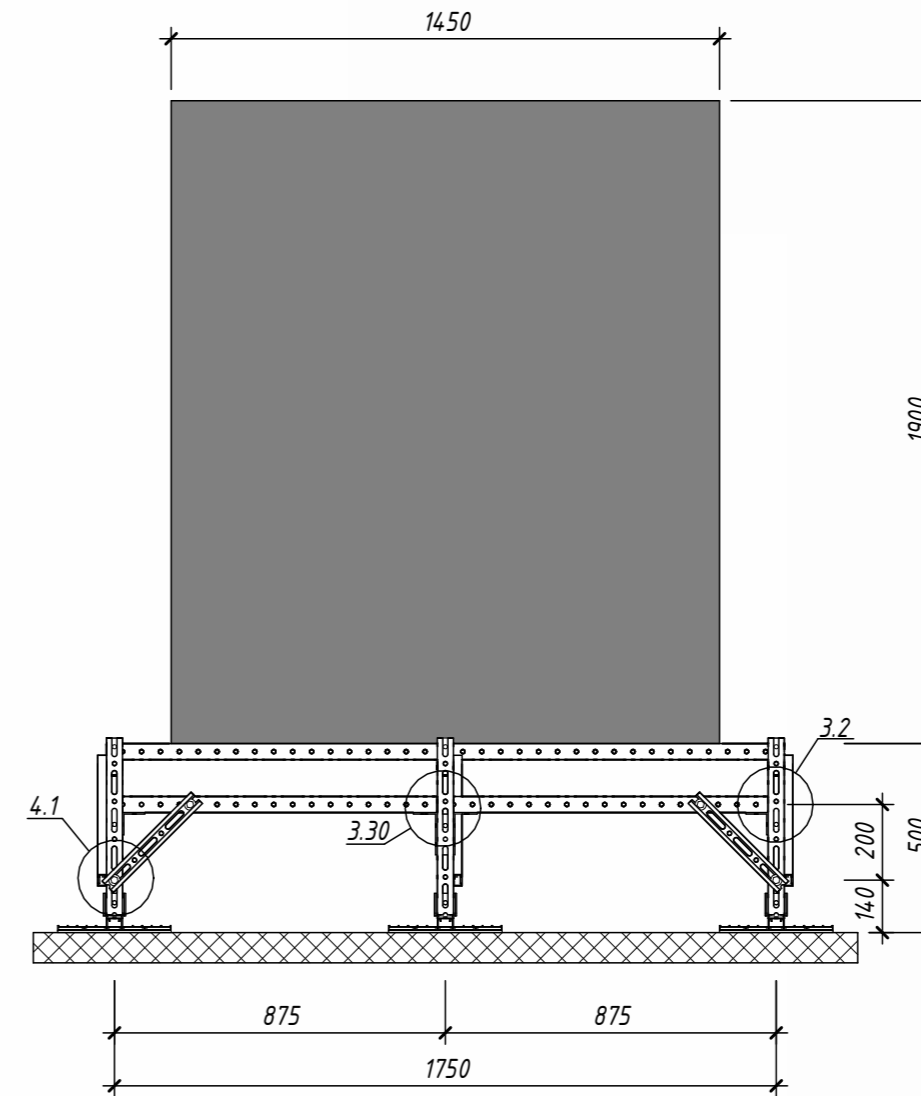
Общий вид рамы 4.1



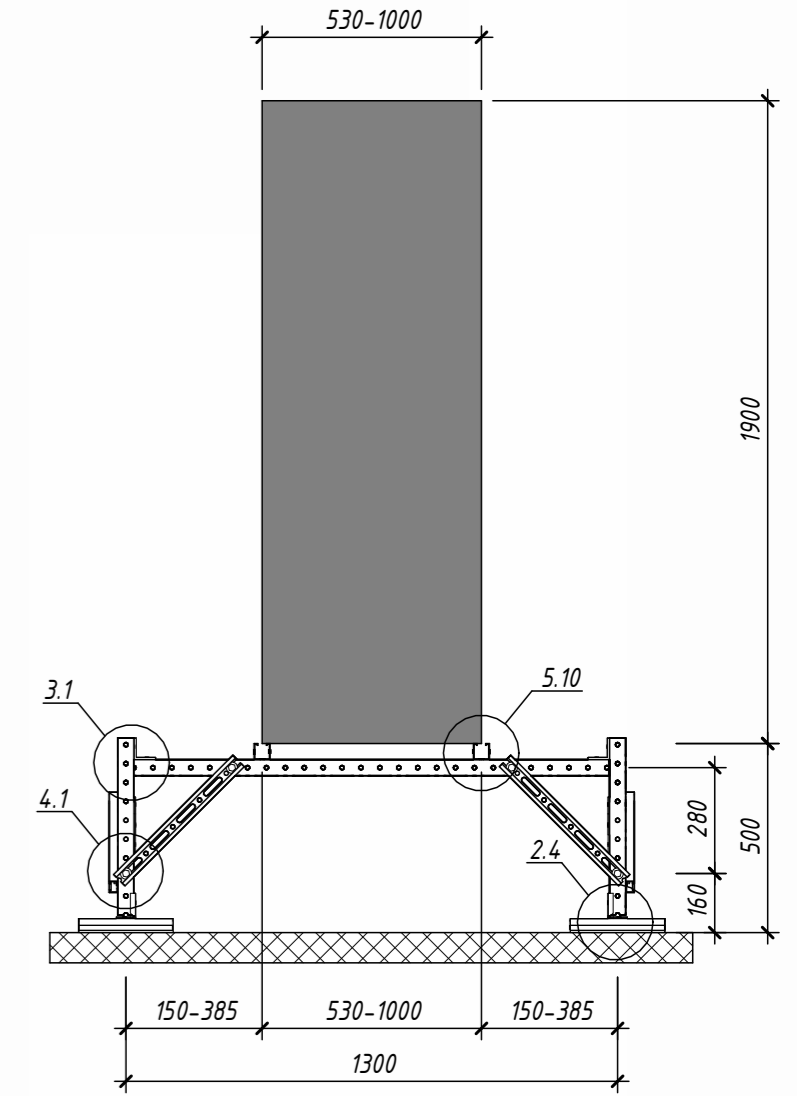
Рама 4.1. Вид сверху



Разрез 1-1



Разрез 2-2



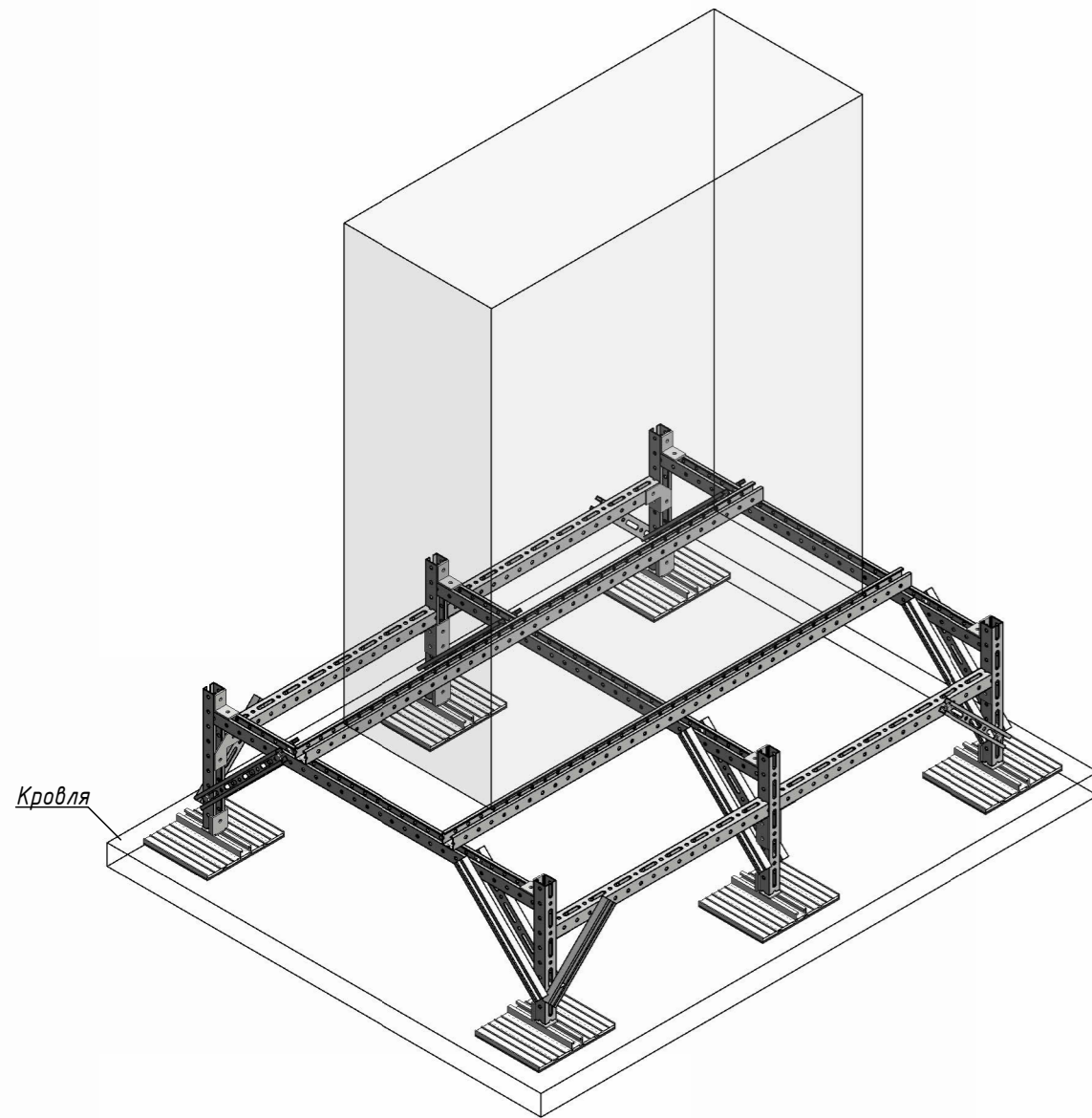
Брошюра
сборочных узлов



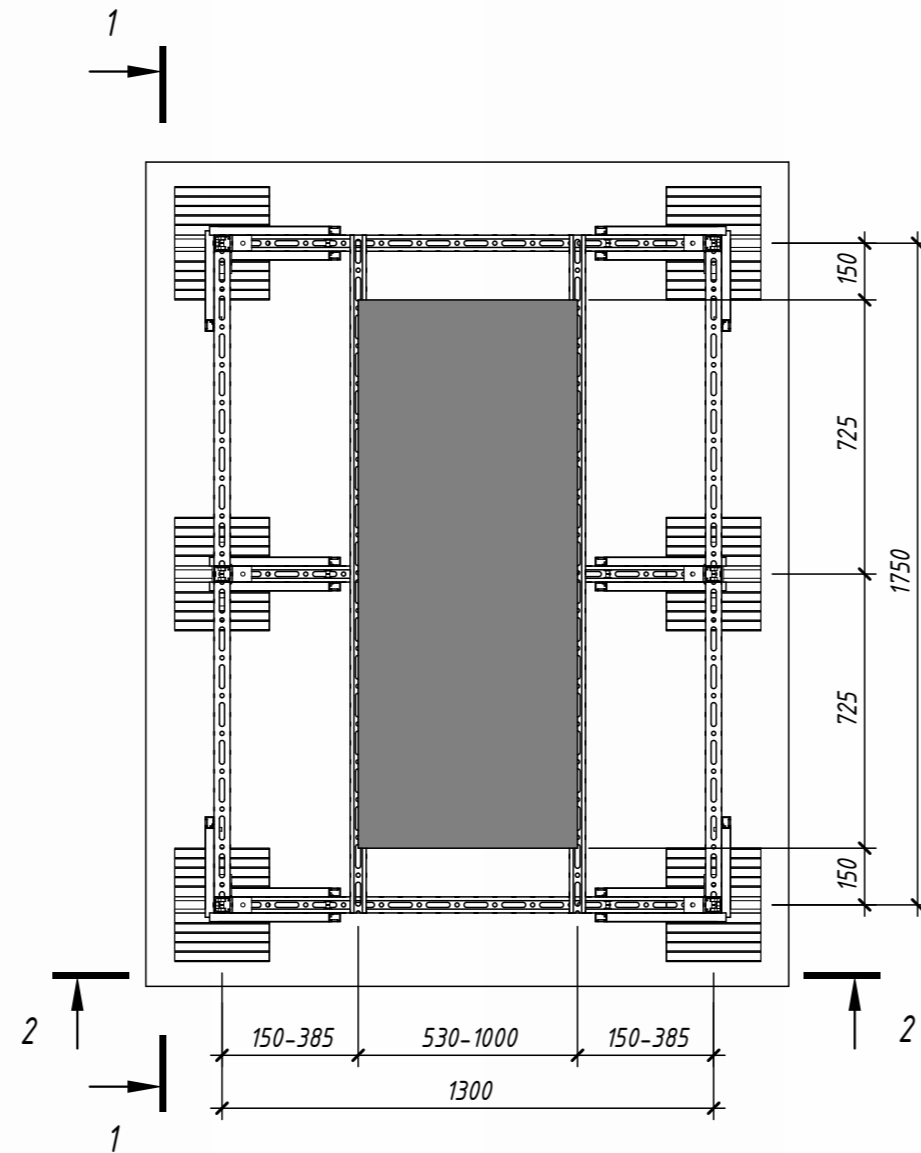
1. Общие примечания см. листы "Общие данные".
2. Информировать Вас о том, что данный чертеж носит исключительно рекомендательный характер и должен быть проверен и утвержден перед использованием на конкретном объекте.
3. Расчет опоры произведен на следующие нагрузки:
 - нагрузку от собственного веса оборудования - до 400 кг
 - снеговую - до 250 кг/м²
 - ветровую - до 60 кг/м²
4. Расчет рамы на опрокидывание, сдвиг и взлет должен производиться отдельно ответственным инженером Hilti.
5. Количество точек крепления принято в расчете - 4. Внешние нагрузки передаются на раму через точки крепления.
6. Прочность материала кровли на продавливание принята равной 50 кПа.
7. При использовании рамы на мембранной кровле необходимо наличие геотекстильной подкладки между опорой рамы и мембраной.
8. Ориентировочное время сборки рамы с сервисом "Kitting" составляет 2 чел.-час.
9. Таблицу оборудования подходящего для крепления на данной раме см. листы 3-5 общих данных.
10. Узлы замаркированные на листе см. "Брошюра сборочных узлов HIL TI".

						H6.4.1-4			
Изм.	Кол.уч.	Лист	№ док.	Подп.	Дата	Рама под оборудование габаритами до 1450x1000x1900 (ДxШxВ)	Стадия	Масса	Масштаб
Разработал			Дятлов				И	52	1:20
Проверил			Ершов				Лист	12	Листов
Сборочный чертеж							HILTI		

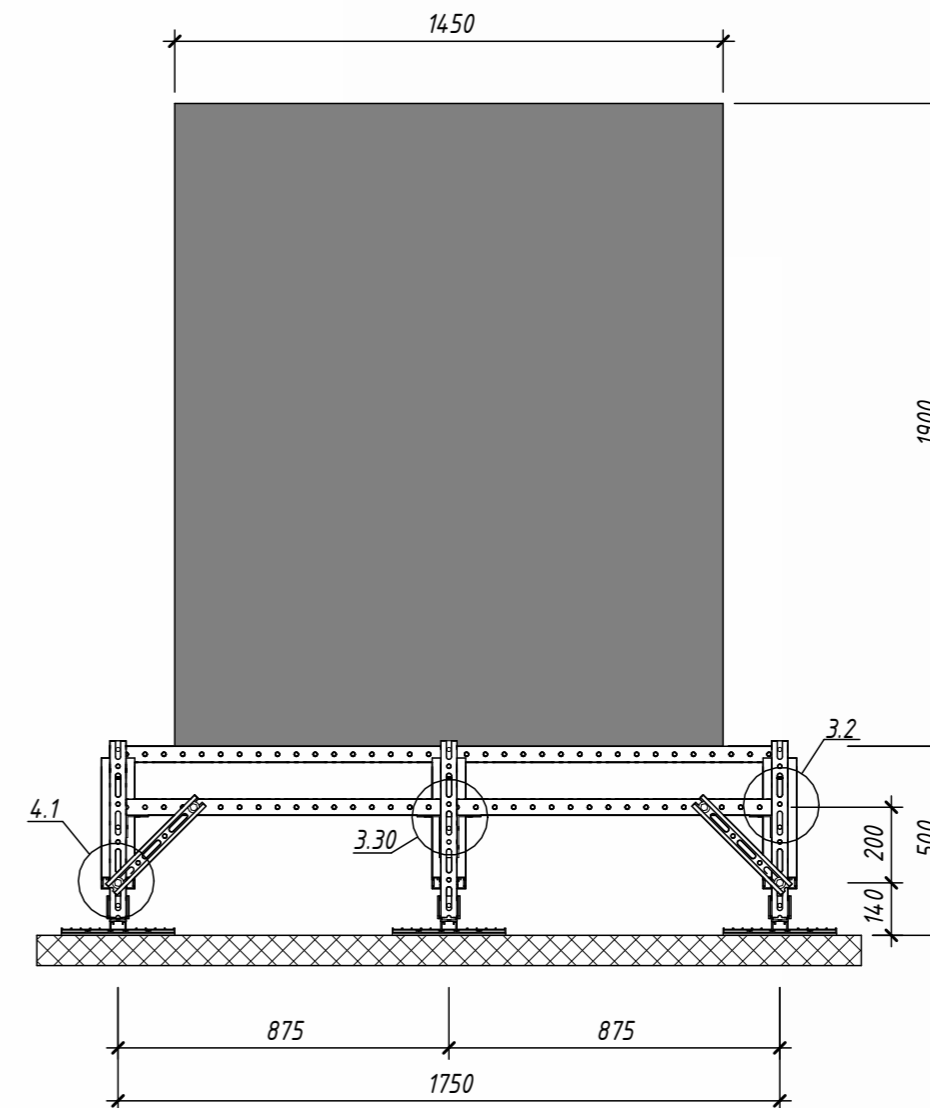
Общий вид рамы 4.2



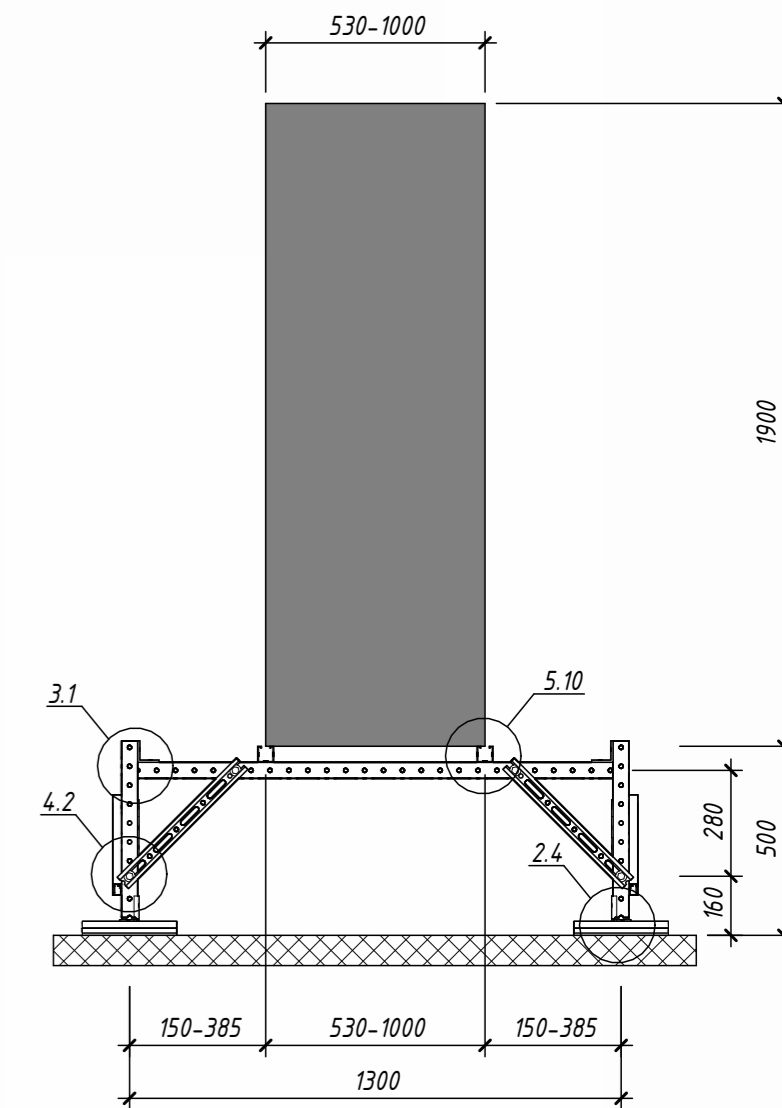
Рама 4.2. Вид сверху



Разрез 1-1



Разрез 2-2



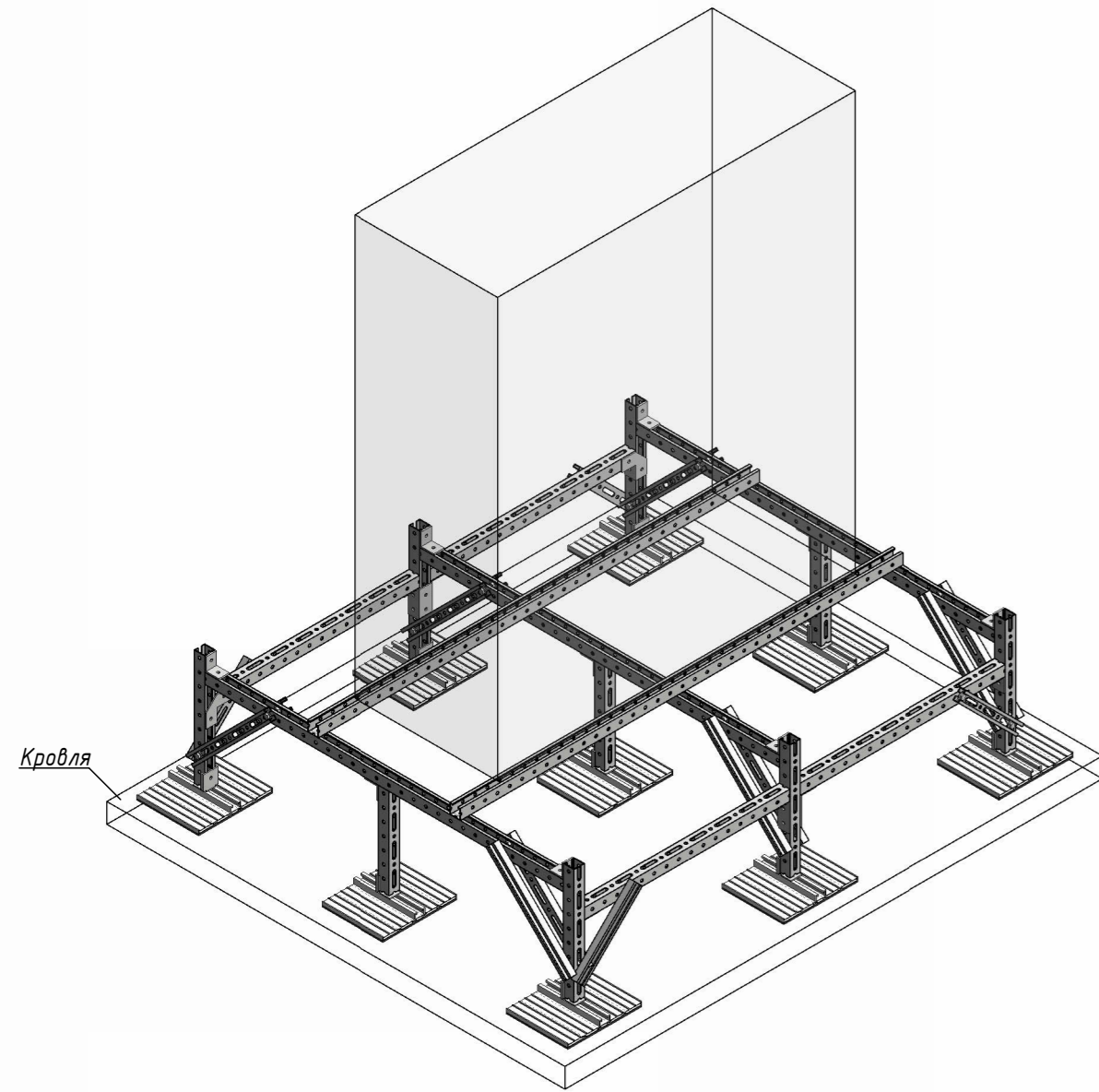
Брошюра
сборочных узлов



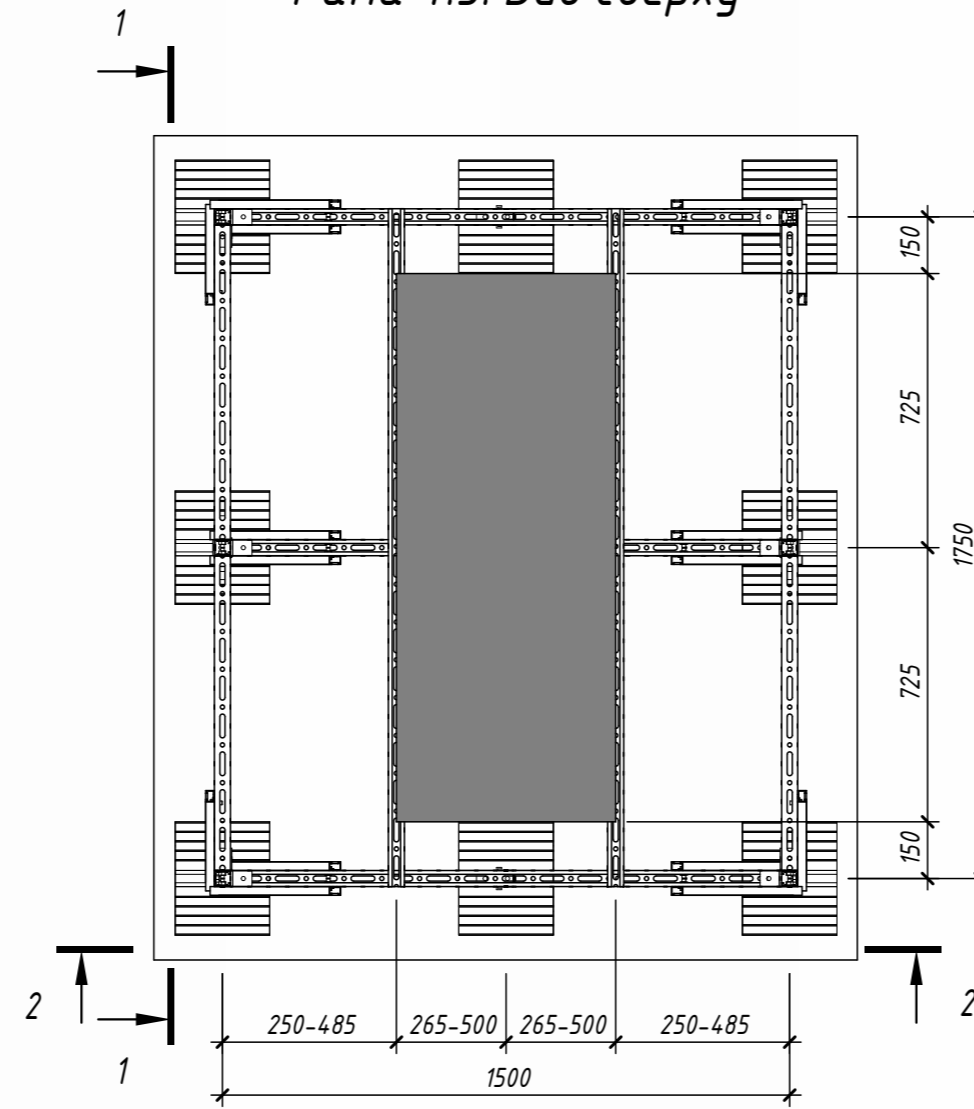
1. Общие примечания см. листы "Общие данные".
2. Информировать Вас о том, что данный чертеж носит исключительно рекомендательный характер и должен быть проверен и утвержден перед использованием на конкретном объекте.
3. Расчет опоры произведен на следующие нагрузки:
 - нагрузку от собственного веса оборудования - до 400 кг
 - снеговую - до 250 кг/м²
 - ветровую - до 80 кг/м²
4. Расчет рамы на опрокидывание, сдвиг и взлет должен производиться отдельно ответственным инженером Hilti.
5. Количество точек крепления принятое в расчете - 4. Внешние нагрузки передаются на раму через точки крепления.
6. Прочность материала кровли на продавливание принята равной 50 кПа.
7. При использовании рамы на мембранной кровле необходимо наличие геотекстильной подкладки между опорой рамы и мембраной.
8. Ориентировочное время сборки рамы с сервисом "Kitting" составляет 2 чел.-час.
9. Таблицу оборудования подходящего для крепления на данной раме см. листы 3-5 общих данных.
10. Узлы замаркированы на листе см. "Брошюра сборочных узлов HILTI".

						Н6.4.1-4		
Изм.	Кол.уч.	Лист	№ док.	Подп.	Дата	Стадия	Масса	Масштаб
Разработал		Дятлов				И	57	1:20
Проверил		Ершов				Лист	13	Листов
						Сборочный чертеж		
						HILTI		

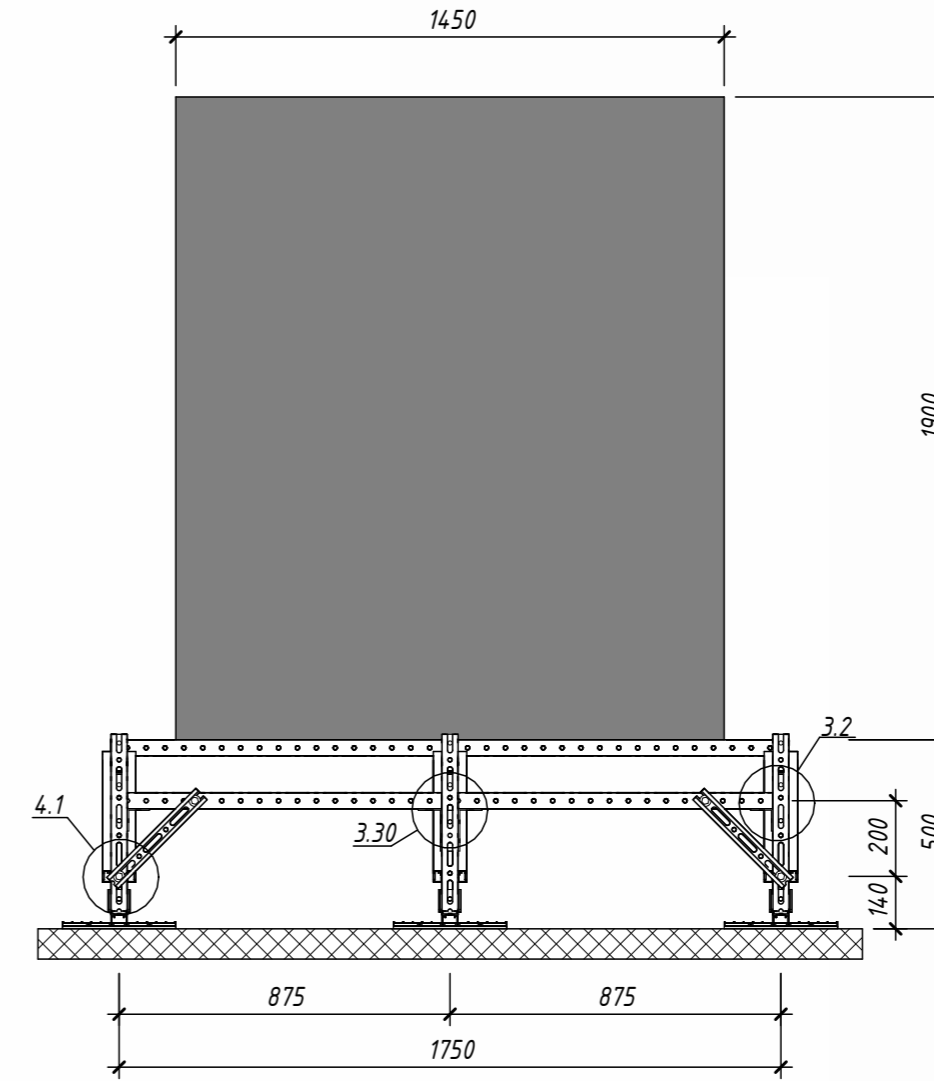
Общий вид рамы 4.3



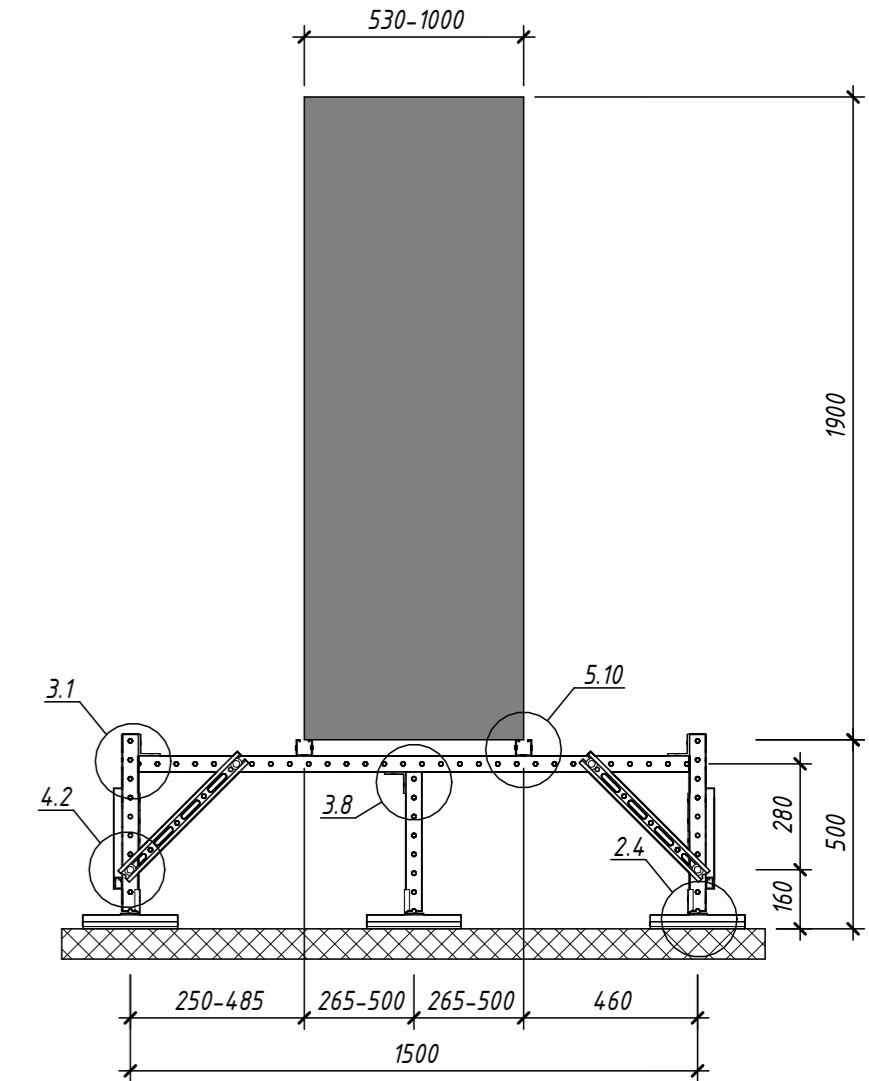
Рама 4.3. Вид сверху



Разрез 1-1



Разрез 2-2



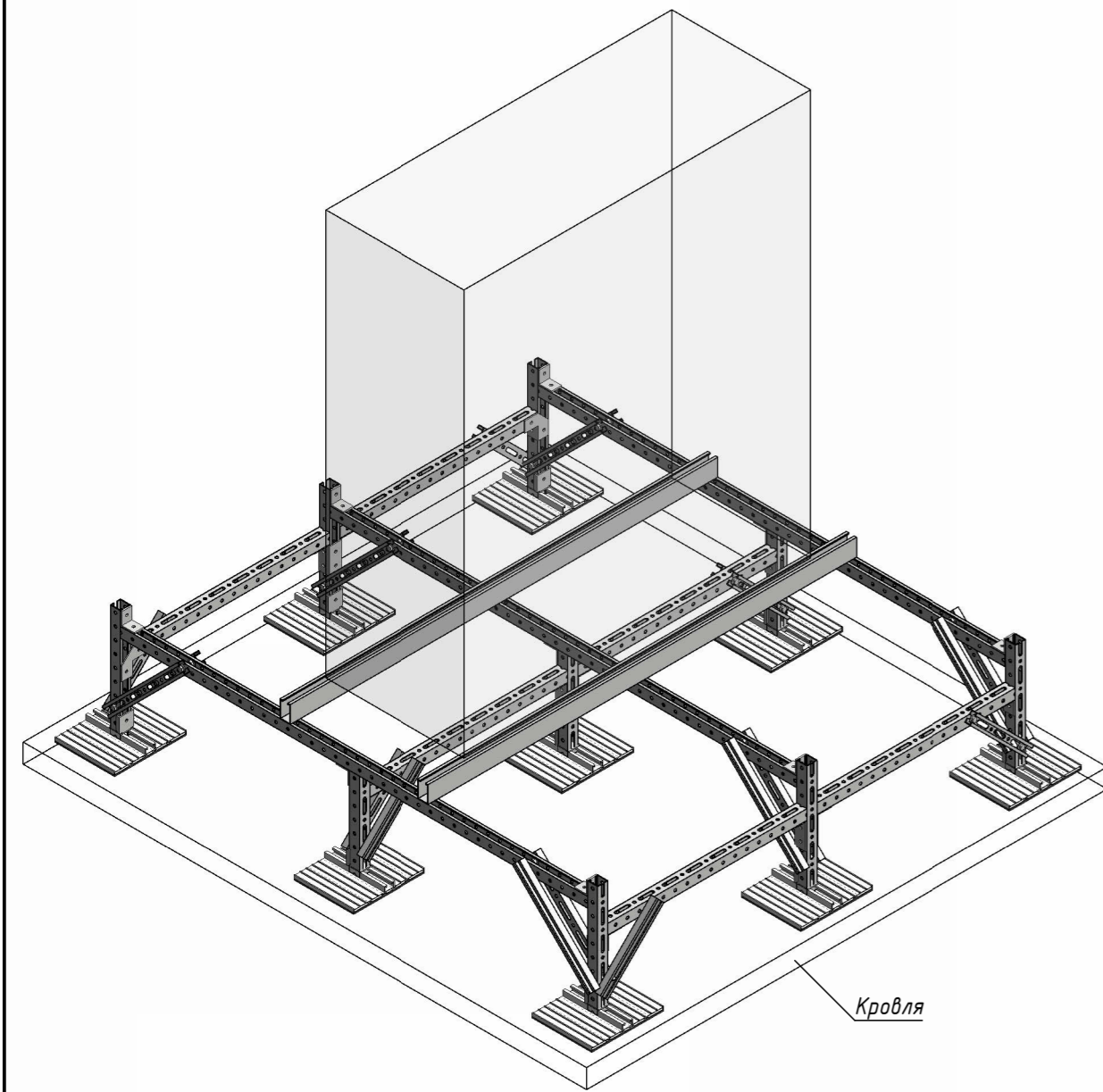
Брошюра
сборочных узлов



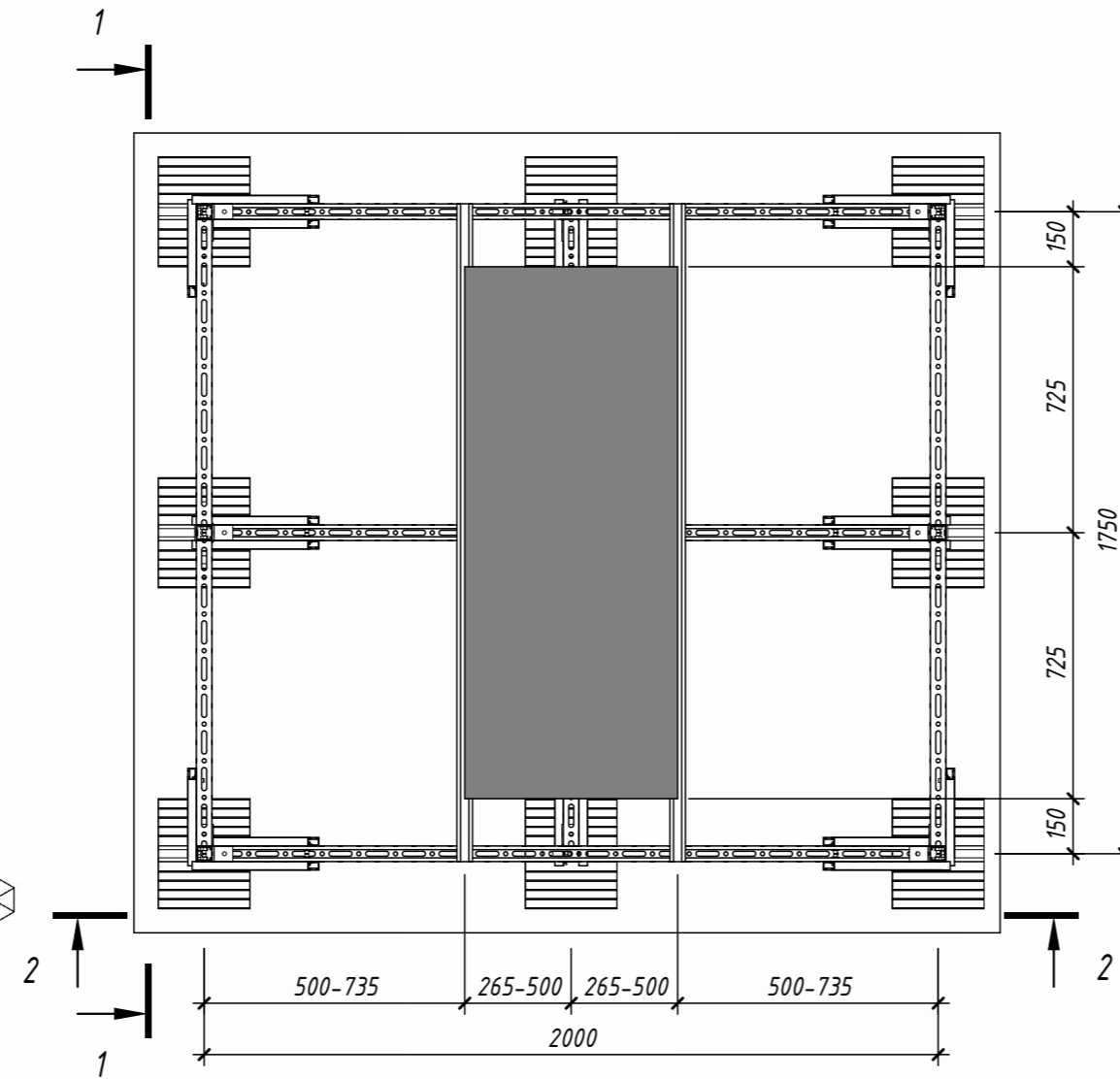
1. Общие примечания см. листы "Общие данные".
2. Информировать Вас о том, что данный чертеж носит исключительно рекомендательный характер и должен быть проверен и утвержден перед использованием на конкретном объекте.
3. Расчет опоры произведен на следующие нагрузки:
 - нагрузку от собственного веса оборудования - до 400 кг
 - снеговую - до 250 кг/м²
 - ветровую - до 100 кг/м²
4. Расчет рамы на опрокидывание, сдвиг и взлет должен производиться отдельно ответственным инженером Hilti.
5. Количество точек крепления принятое в расчете - 4. Внешние нагрузки передаются на раму через точки крепления.
6. Прочность материала кровли на продавливание принята равной 50 кПа.
7. При использовании рамы на мембранной кровле необходимо наличие геотекстильной подкладки между опорой рамы и мембраной.
8. Ориентировочное время сборки рамы с сервисом "Kitting" составляет 2,5 чел.-час.
9. Таблицу оборудования подходящего для крепления на данной раме см. листы 3-5 общих данных.
10. Узлы замаркированные на листе см. "Брошюра сборочных узлов HILTI".

						Н6.4.1-4			
Изм.	Кол.уч.	Лист	№ док.	Подп.	Дата	Рама под оборудование габаритами до 1450x1000x1900 (ДxШxВ)	Стадия	Масса	Масштаб
Разработал							И	67	1:20
Проверил							Лист	14	Листов
Сборочный чертеж							HILTI		

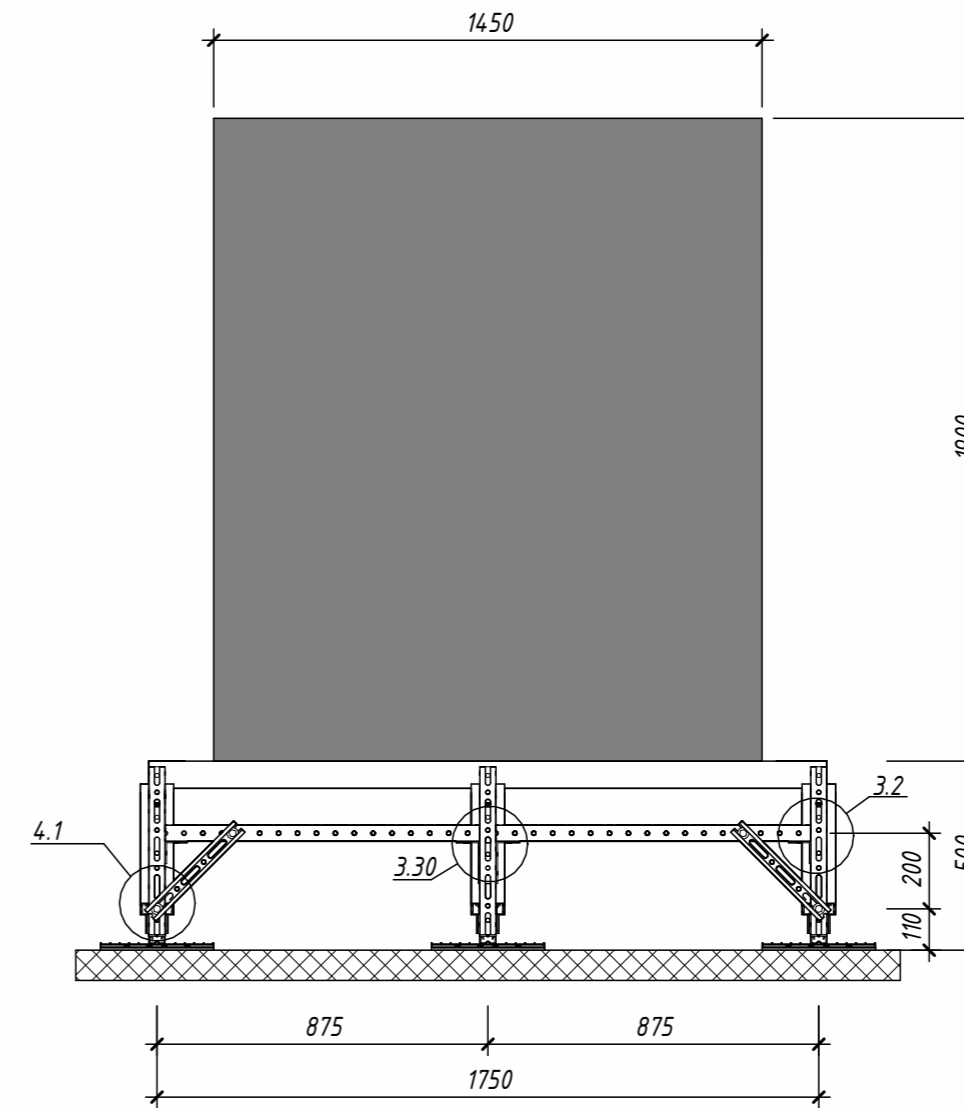
Общий вид рамы 4.4



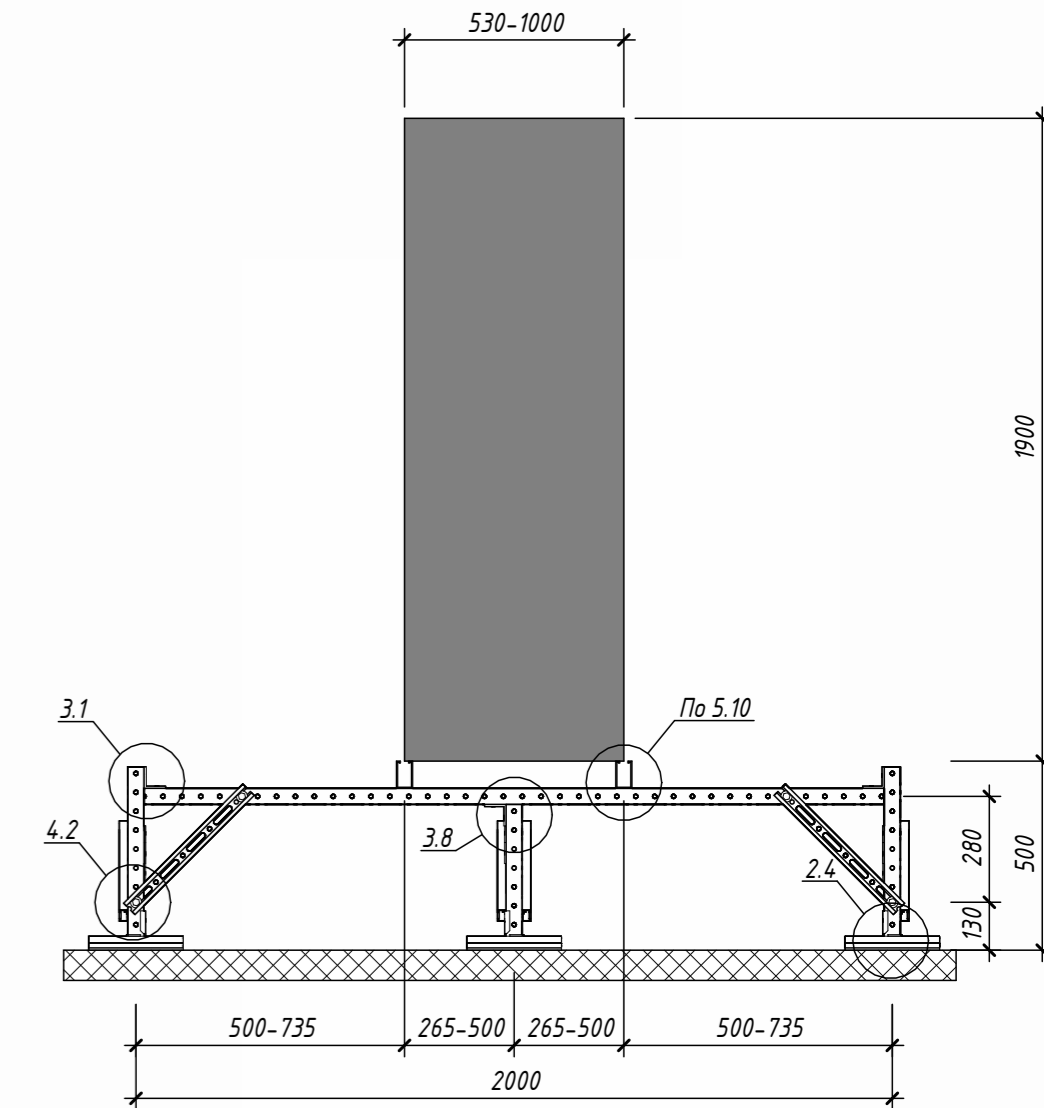
Рама 4.4. Вид сверху



Разрез 1-1



Разрез 2-2



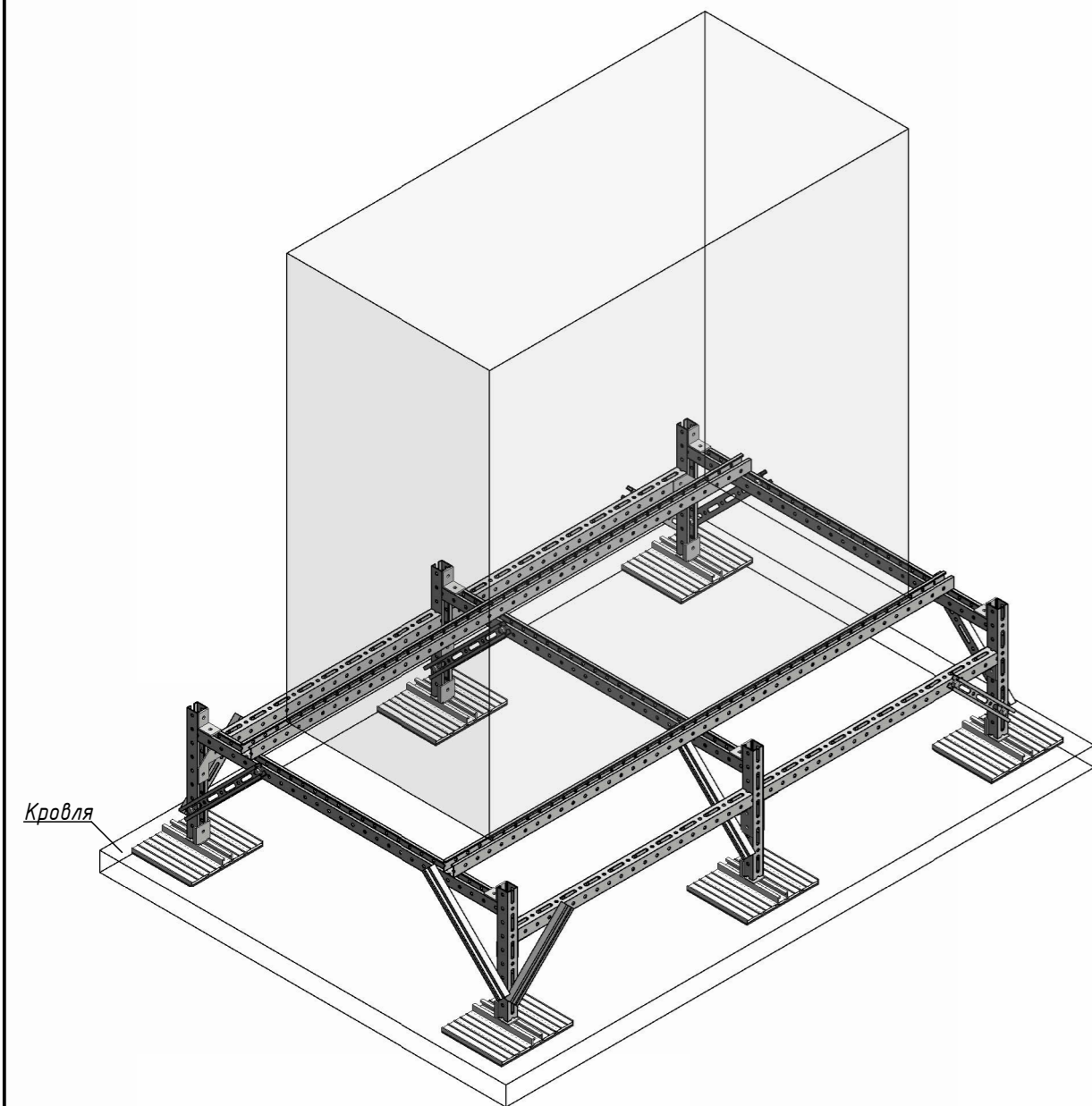
Брошюра
сборочных узлов



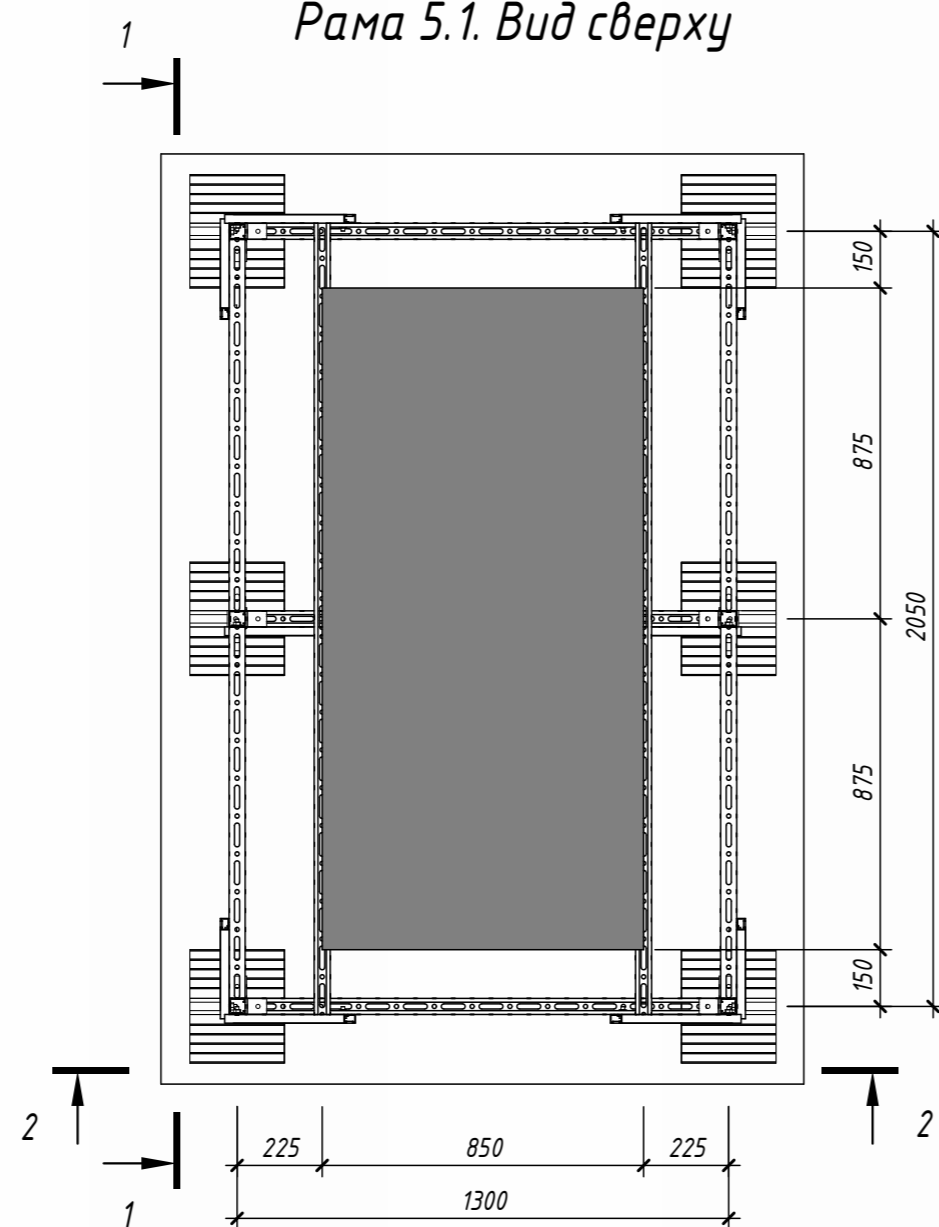
1. Общие примечания см. листы "Общие данные".
2. Информировать Вас о том, что данный чертеж носит исключительно рекомендательный характер и должен быть проверен и утвержден перед использованием на конкретном объекте.
3. Расчет опоры произведен на следующие нагрузки:
 - нагрузку от собственного веса оборудования - до 400 кг
 - снеговую - до 250 кг/м²
 - ветровую - до 130 кг/м²
4. Расчет рамы на опрокидывание, сдвиг и взлет должен производиться отдельно ответственным инженером Hilti.
5. Количество точек крепления принято в расчете - 4. Внешние нагрузки передаются на раму через точки крепления.
6. Прочность материала кровли на продавливание принята равной 50 кПа.
7. При использовании рамы на мембранной кровле необходимо наличие геотекстильной подкладки между опорой рамы и мембраной.
8. Ориентировочное время сборки рамы с сервисом "Kitting" составляет 3 чел-час.
9. Таблицу оборудования подходящего для крепления на данной раме см. листы 3-5 общих данных.
10. Узлы замаркированы на листе см. "Брошюра сборочных узлов HILTI".

						Н6.4.1-4			
Изм.	Кол.уч.	Лист	№ док.	Подп.	Дата	Рама под оборудование габаритами до 1450x1000x1900 (ДхШхВ)	Стадия	Масса	Масштаб
Разработал		Дятлов					И	84	1:20
Проверил		Ершов					Лист	15	Листов
Сборочный чертеж							HILTI		

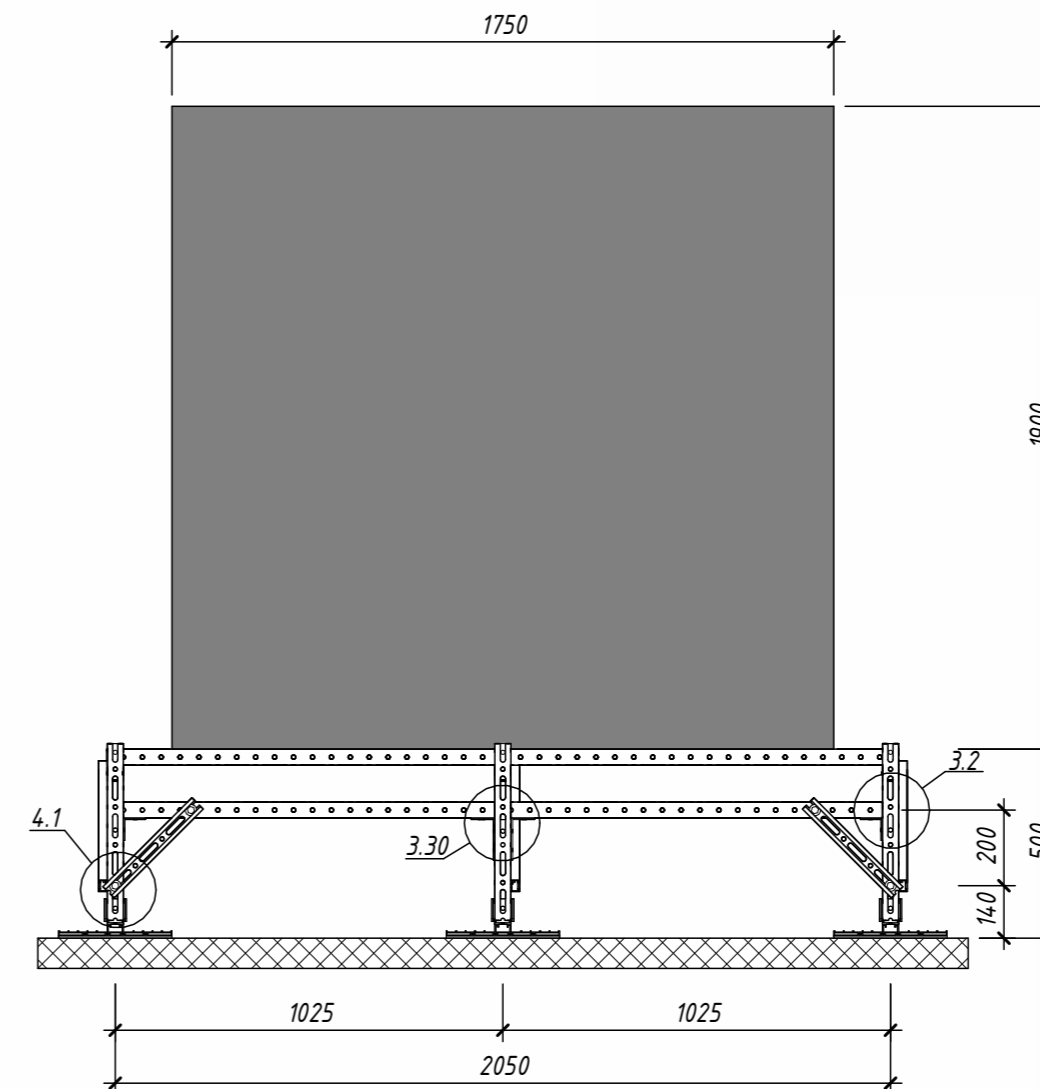
Общий вид рамы 5.1



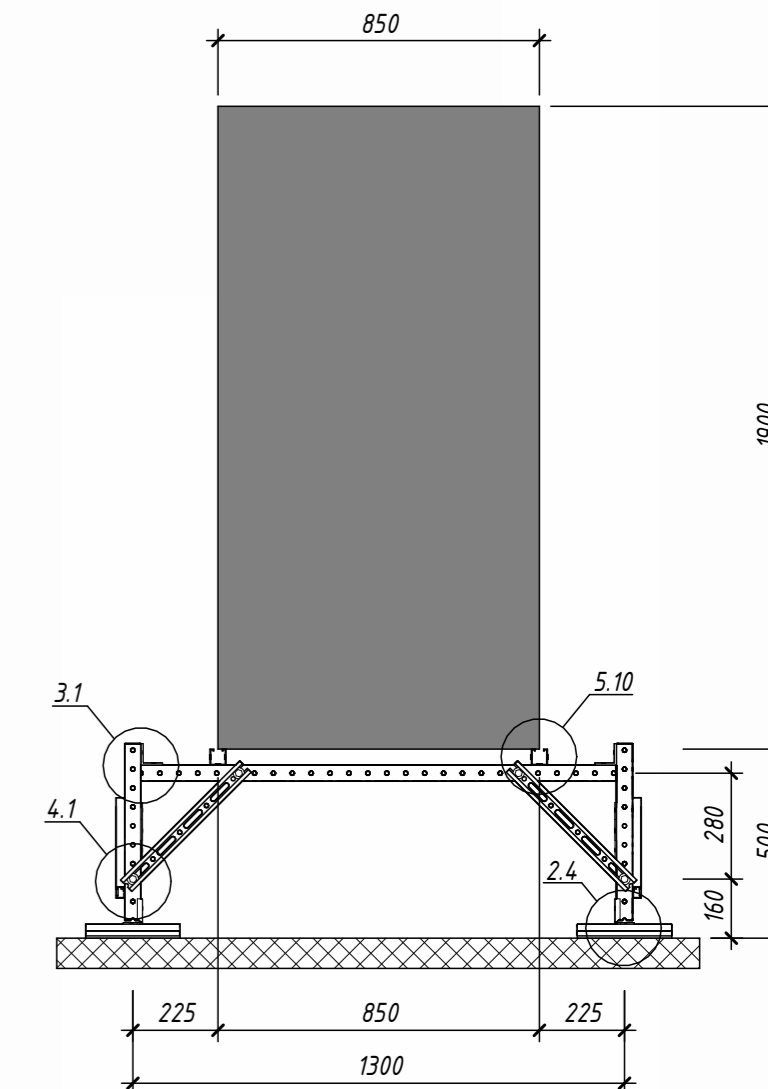
Рама 5.1. Вид сверху



Разрез 1-1



Разрез 2-2



Брошюра
сборочных узлов



1. Общие примечания см. листы "Общие данные".
2. Информировать Вас о том, что данный чертеж носит исключительно рекомендательный характер и должен быть проверен и утвержден перед использованием на конкретном объекте.
3. Расчет опоры произведен на следующие нагрузки:
 - нагрузку от собственного веса оборудования - до 480 кг
 - снеговую - до 50 кг/м²
 - ветровую - до 60 кг/м²
4. Расчет рамы на опрокидывание, сдвиг и взлет должен производиться отдельно ответственным инженером Hilti.
5. Количество точек крепления принятое в расчете - 4. Внешние нагрузки передаются на раму через точки крепления.
6. Прочность материала кровли на продавливание принята равной 50 кПа.
7. При использовании рамы на мембранной кровле необходимо наличие геотекстильной подкладки между опорой рамы и мембраной.
8. Ориентировочное время сборки рамы с сервисом "Kitting" составляет 2 чел.-час.
9. Таблицу оборудования подходящего для крепления на данной раме см. листы 3-5 общих данных.
10. Узлы замаркированные на листе см. "Брошюра сборочных узлов HIL TI".

						H6.4.1-5			
Изм.	Кол.уч.	Лист	№ док.	Подп.	Дата	Рама под оборудование габаритами до 1750x850x1900 (ДxШxВ)	Стадия	Масса	Масштаб
Разработал				Дятлов			И	55	1:20
Проверил				Ершов			Лист	16	Листов
						Сборочный чертеж	HILTI		

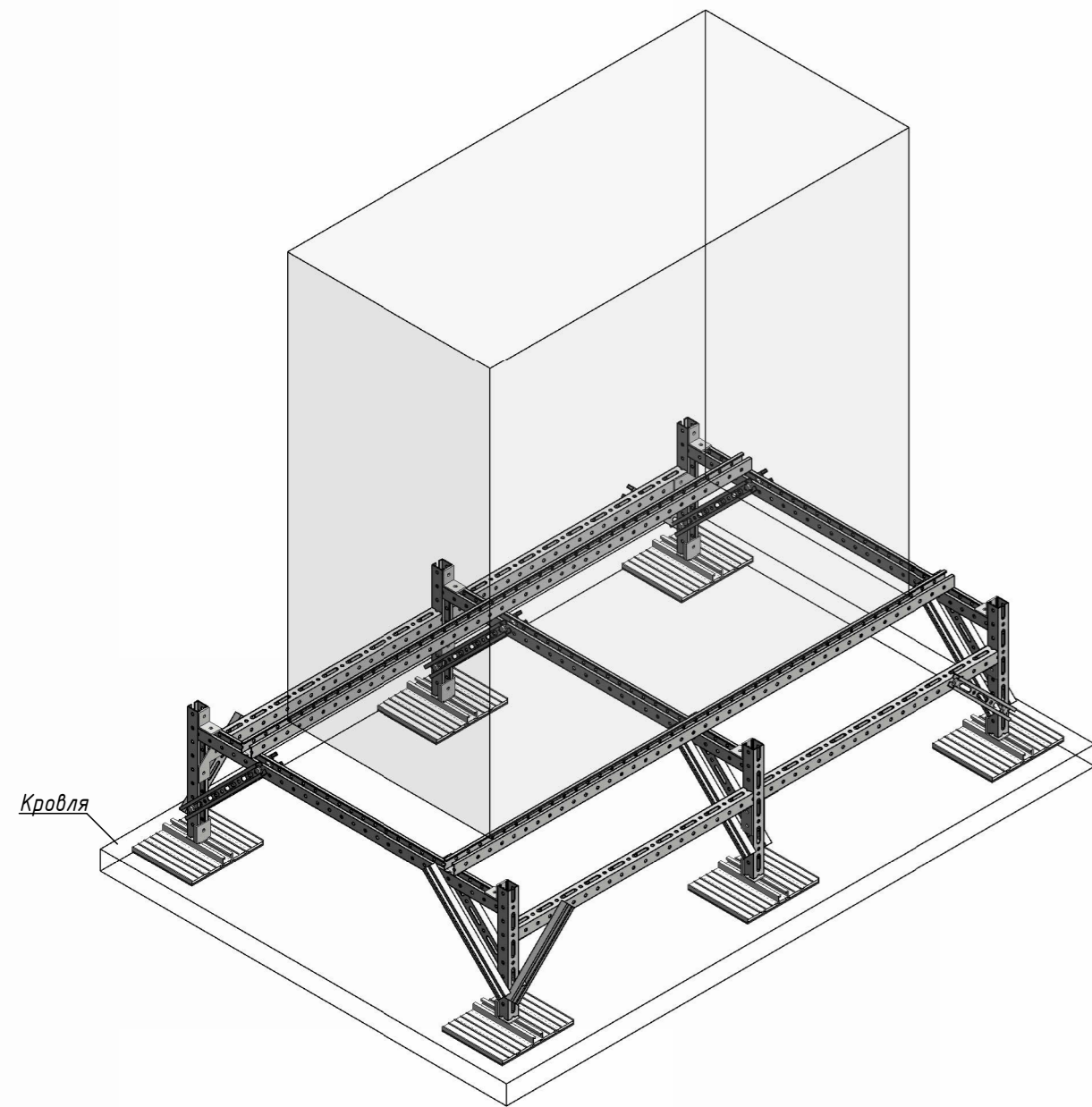
Формат А4х3А

Взам. инв. №

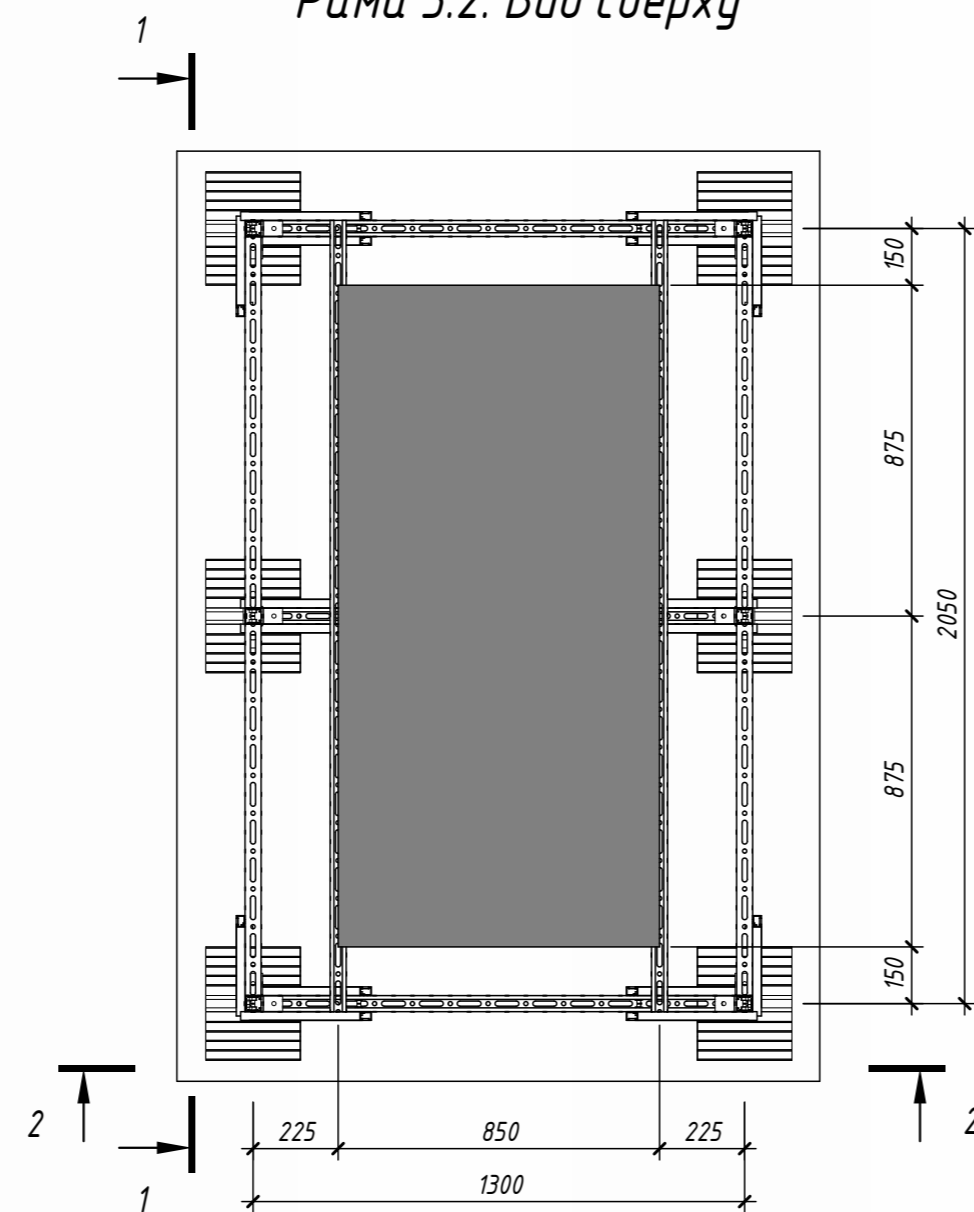
Лист и дата

Инв. № подл.

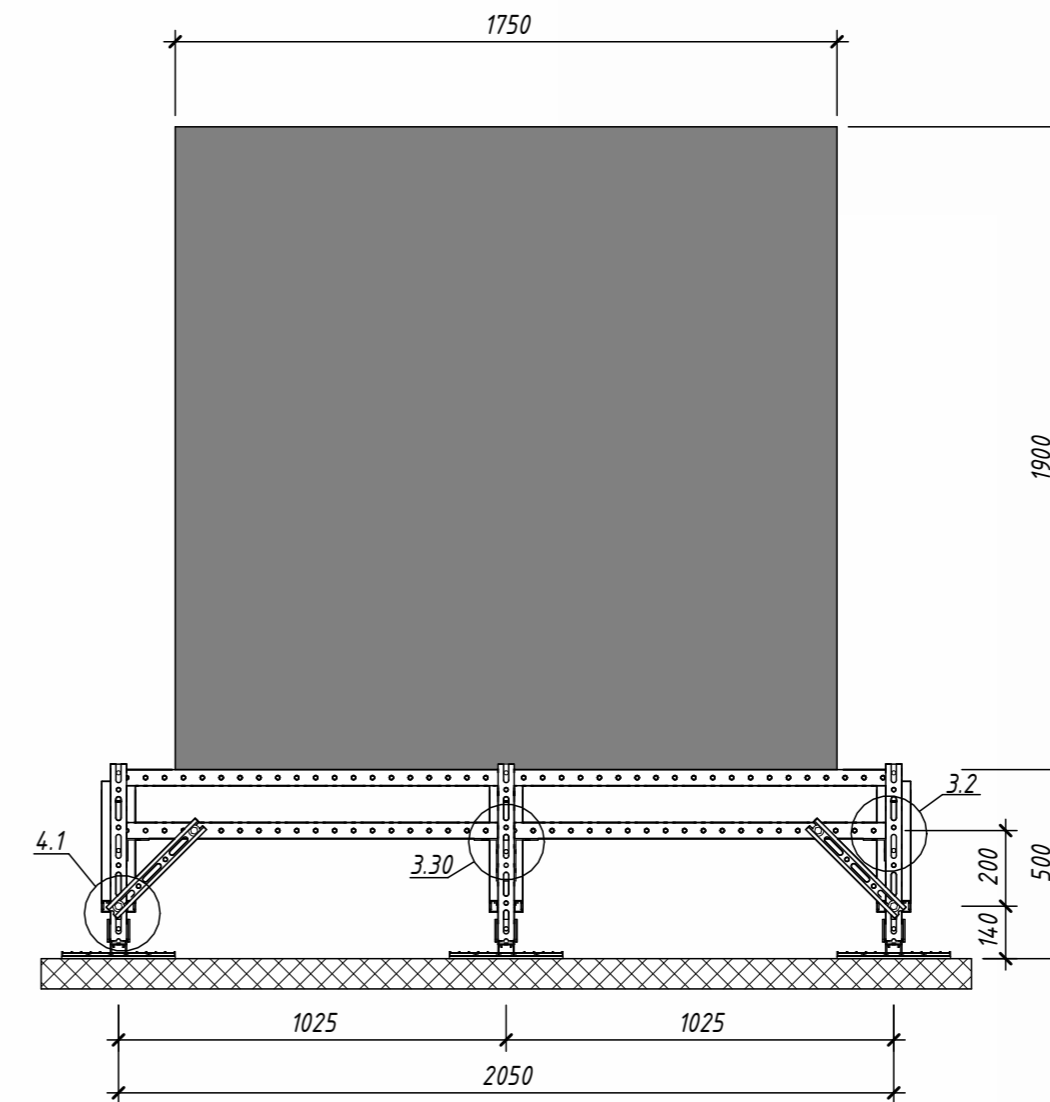
Общий вид рамы 5.2



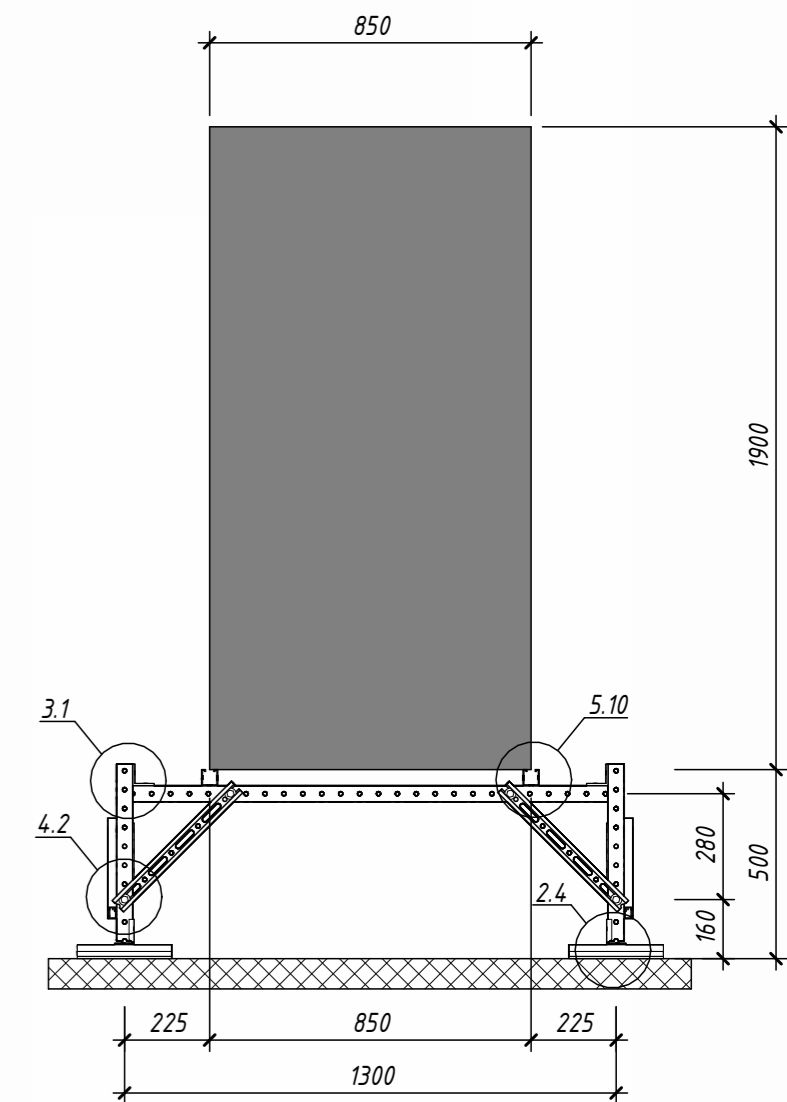
Рама 5.2. Вид сверху



Разрез 1-1



Разрез 2-2



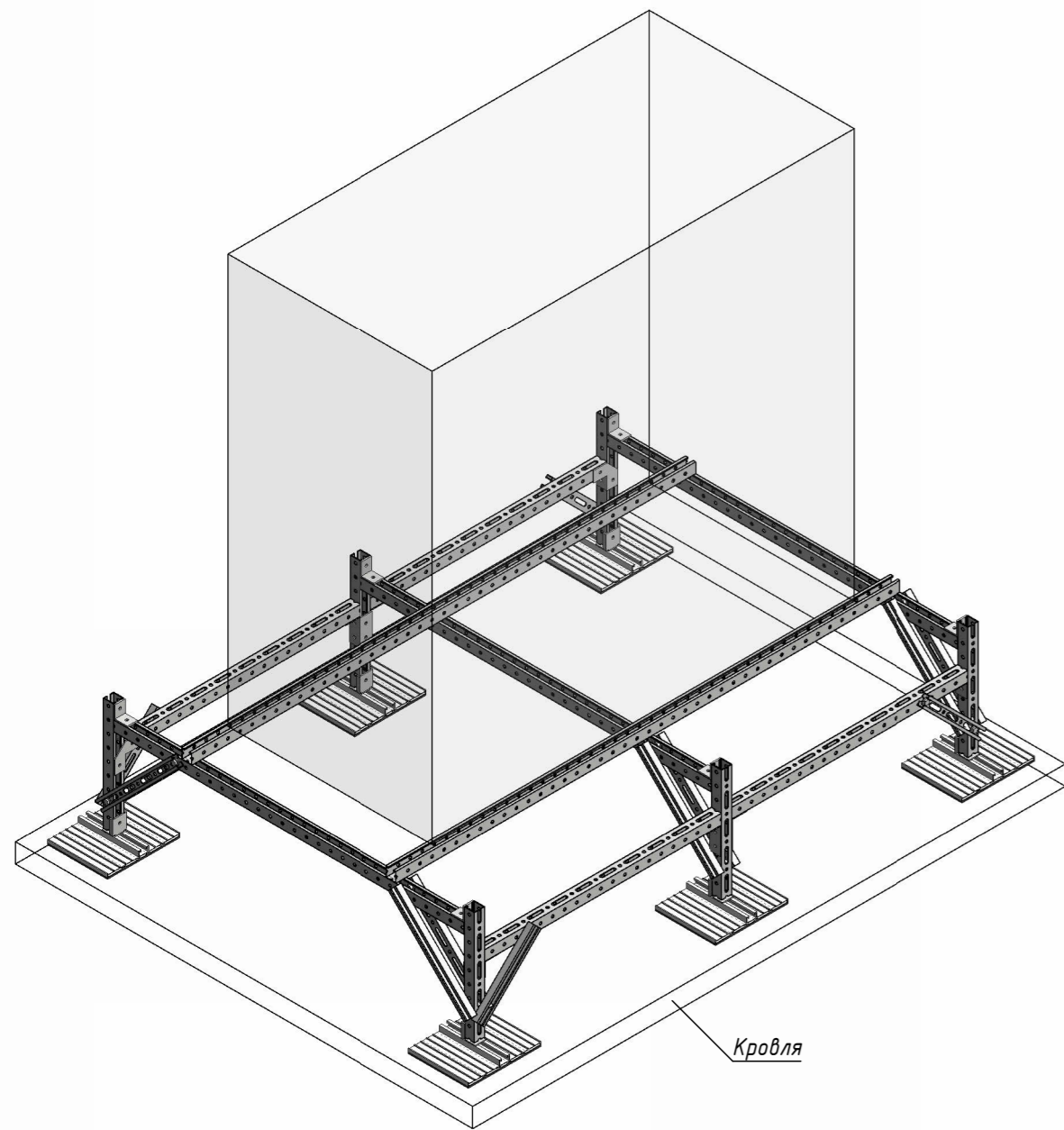
Брошюра
сборочных узлов



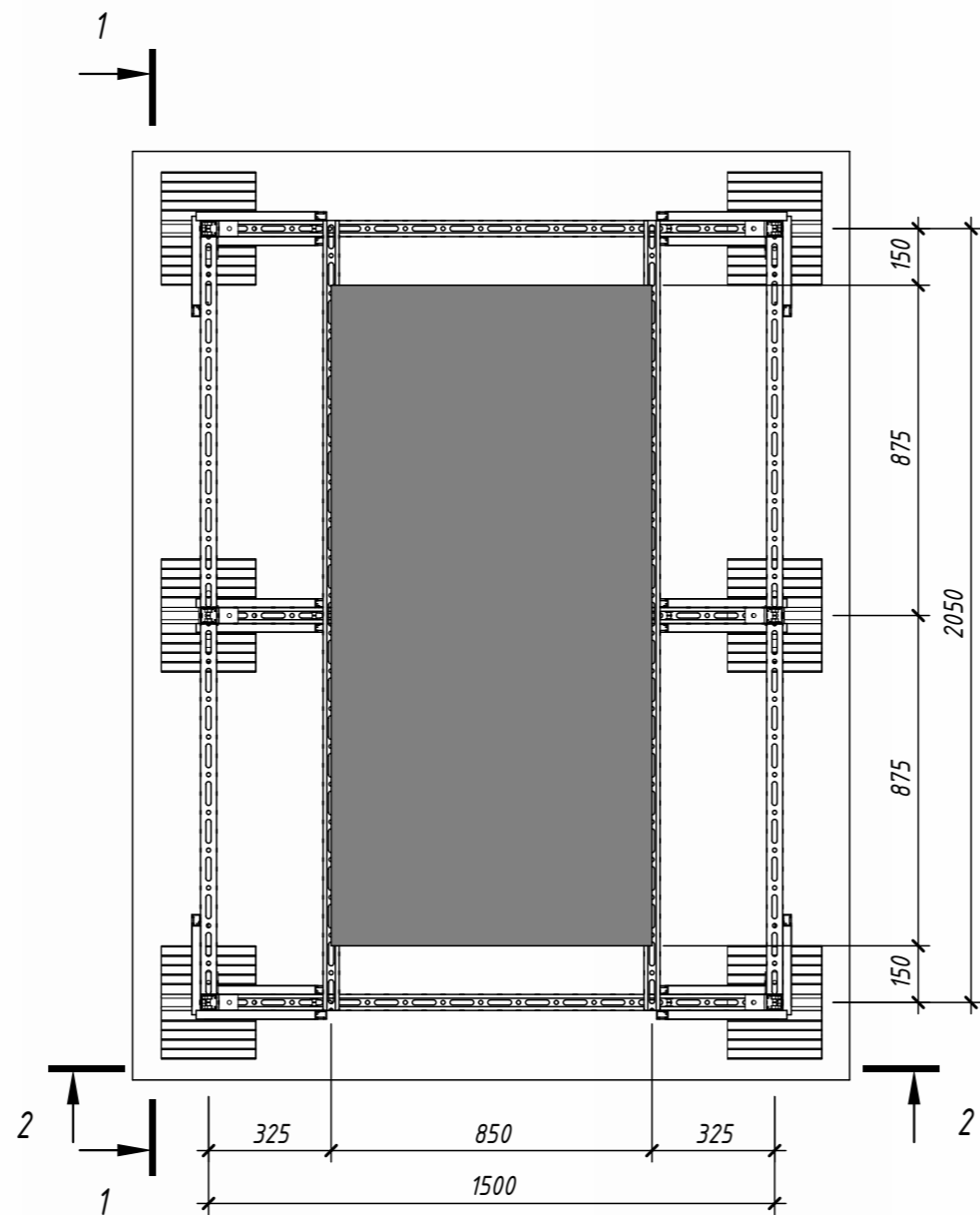
1. Общие примечания см. листы "Общие данные".
2. Информирuem Вас о том, что данный чертеж носит исключительно рекомендательный характер и должен быть проверен и утвержден перед использованием на конкретном объекте.
3. Расчет опоры произведен на следующие нагрузки:
 - нагрузку от собственного веса оборудования - до 480 кг
 - снеговую - до 250 кг/м²
 - ветровую - до 60 кг/м²
4. Расчет рамы на опрокидывание, сдвиг и взлет должен производиться отдельно ответственным инженером Hilti.
5. Количество точек крепления принятое в расчете - 4. Внешние нагрузки передаются на раму через точки крепления.
6. Прочность материала кровли на продавливание принята равной 50 кПа.
7. При использовании рамы на мембранной кровле необходимо наличие геотекстильной подкладки между опорой рамы и мембраной.
8. Ориентировочное время сборки рамы с сервисом "Kitting" составляет 2 чел-час.
9. Таблицу оборудования подходящего для крепления на данной раме см. листы 3-5 общих данных.
10. Узлы замаркированы на листе см. "Брошюра сборочных узлов HIL TI".

						H6.4.1-5			
Изм.	Кол.уч.	Лист	№ док.	Подп.	Дата	Рама под оборудование габаритами до 1750x850x1900 (ДxШxВ)	Стадия	Масса	Масштаб
Разработал				Дятлов			И	59	1:20
Проверил				Ершов			Лист	17	Листов
Сборочный чертеж							HILTI		

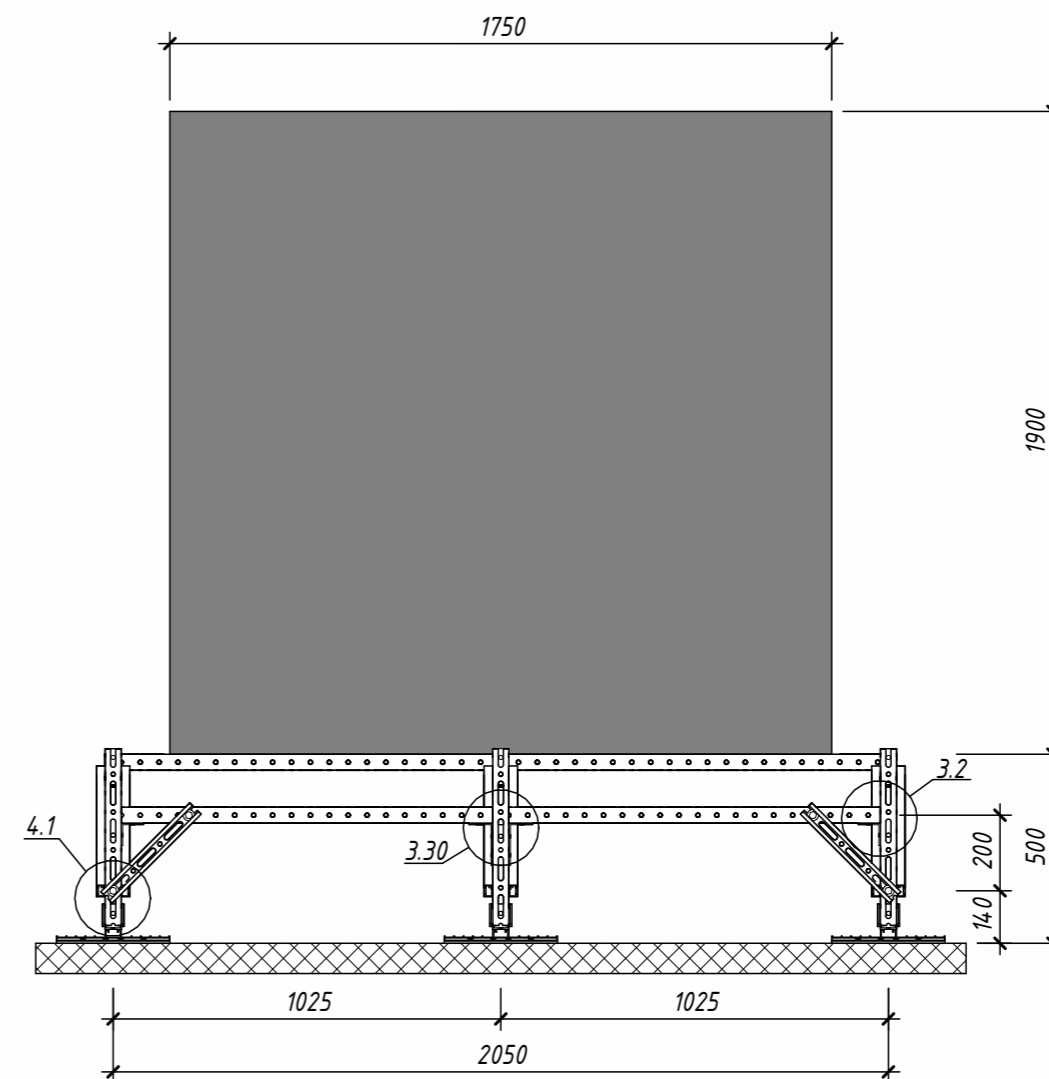
Общий вид рамы 5.3



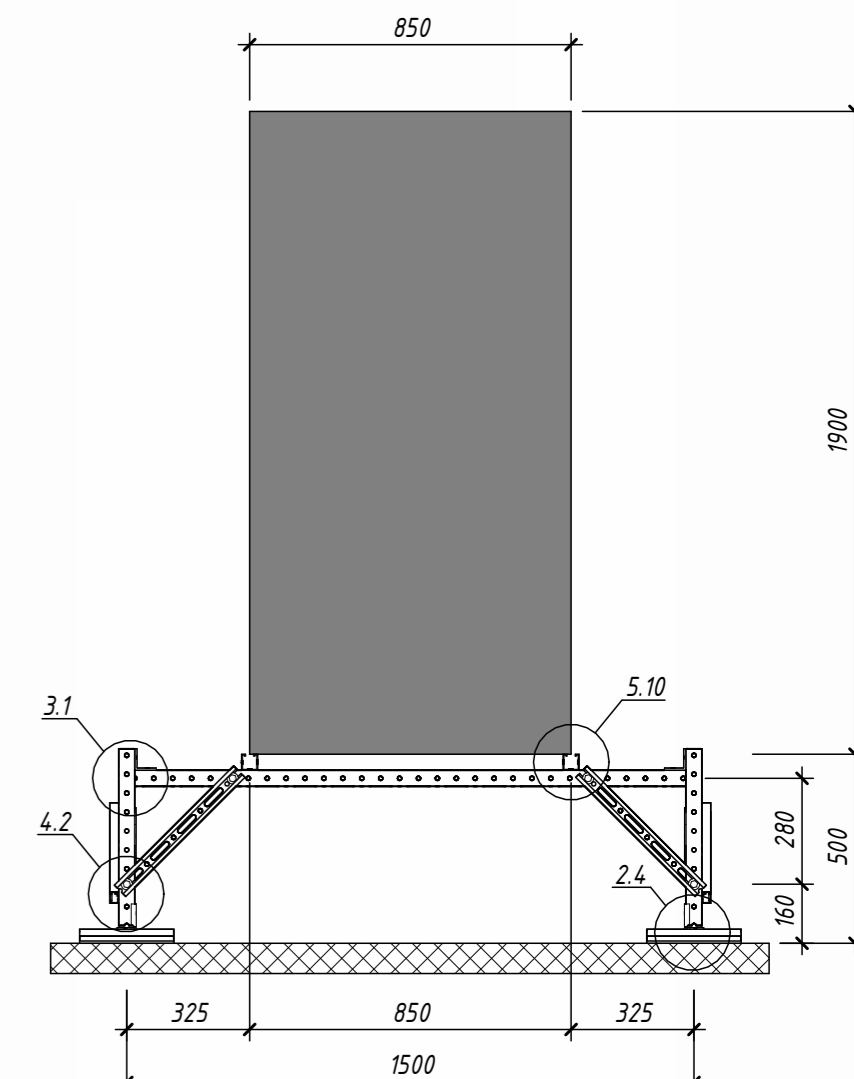
Рама 5.3. Вид сверху



Разрез 1-1



Разрез 2-2



Брошюра сборочных узлов

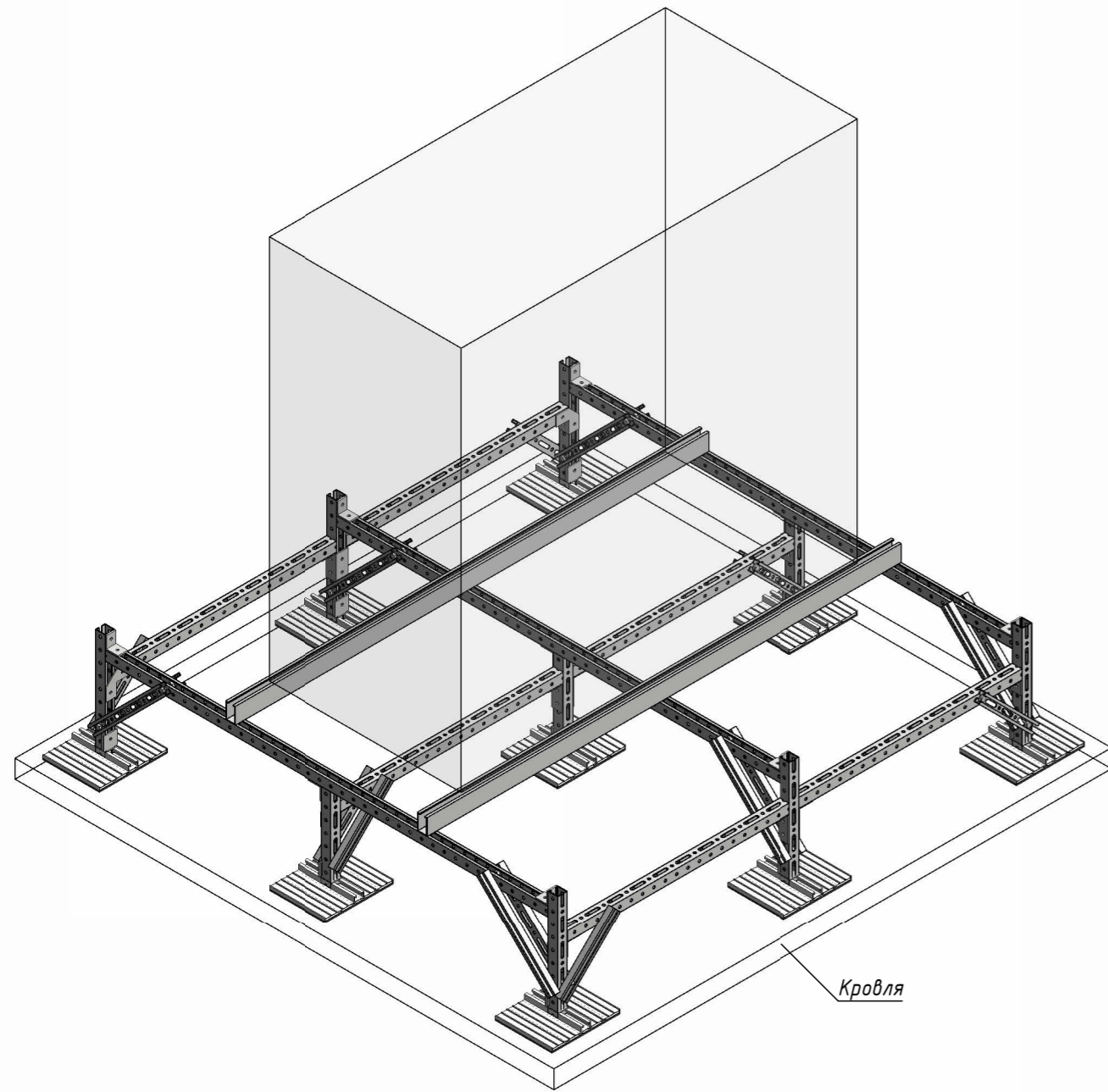


1. Общие примечания см. листы "Общие данные".
2. Информирuem вас о том, что данный чертеж носит исключительно рекомендательный характер и должен быть проверен и утвержден перед использованием на конкретном объекте.
3. Расчет опоры произведен на следующие нагрузки:
 - нагрузку от собственного веса оборудования - до 480 кг
 - снеговую - до 250 кг/м²
 - ветровую - до 80 кг/м²
4. Расчет рамы на опрокидывание, сдвиг и взлет должен производиться отдельно ответственным инженером Hilti.
5. Количество точек крепления принятое в расчете - 4. Внешние нагрузки передаются на раму через точки крепления.
6. Прочность материала кровли на продавливание принята равной 50 кПа.
7. При использовании рамы на мембранной кровле необходимо наличие геотекстильной подкладки между опорой рамы и мембраной.
8. Ориентировочное время сборки рамы с сервисом "Kitting" составляет 2,25 чел.-час.
9. Таблицу оборудования подходящего для крепления на данной раме см. листы 3-5 общих данных.
10. Узлы замаркированы на листе см. "Брошюра сборочных узлов HILTI".

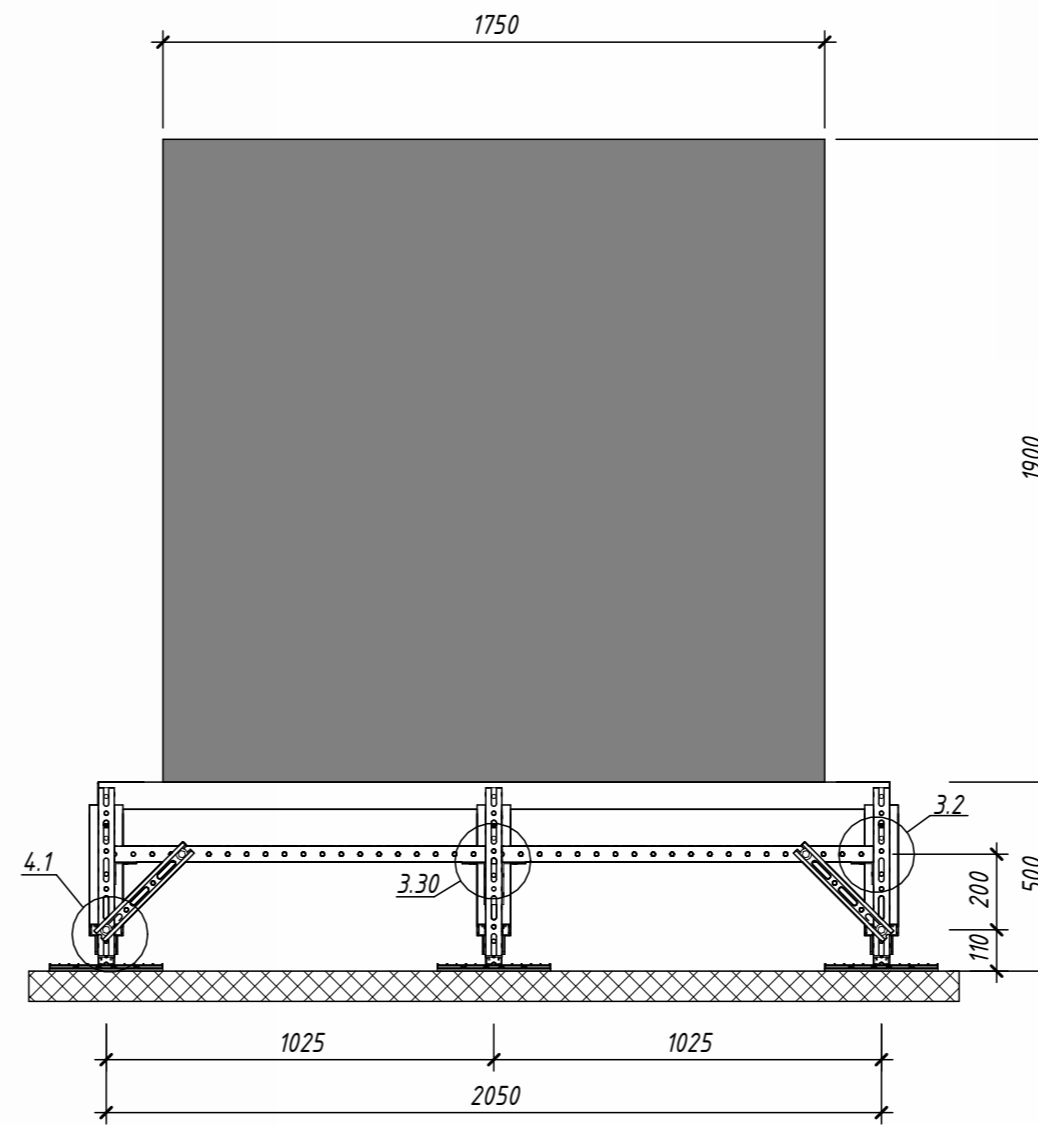
Взам. инв. №
Лист и дата
Инв. № подл.

						H6.4.1-5			
Изм.	Кол.уч.	Лист	№ док.	Подп.	Дата	Рама под оборудование габаритами до 1750x850x1900 (ДxШxВ)	Стадия	Масса	Масштаб
Разработал							И	60	1:20
Проверил							Лист	18	Листов
Сборочный чертеж							HILTI		

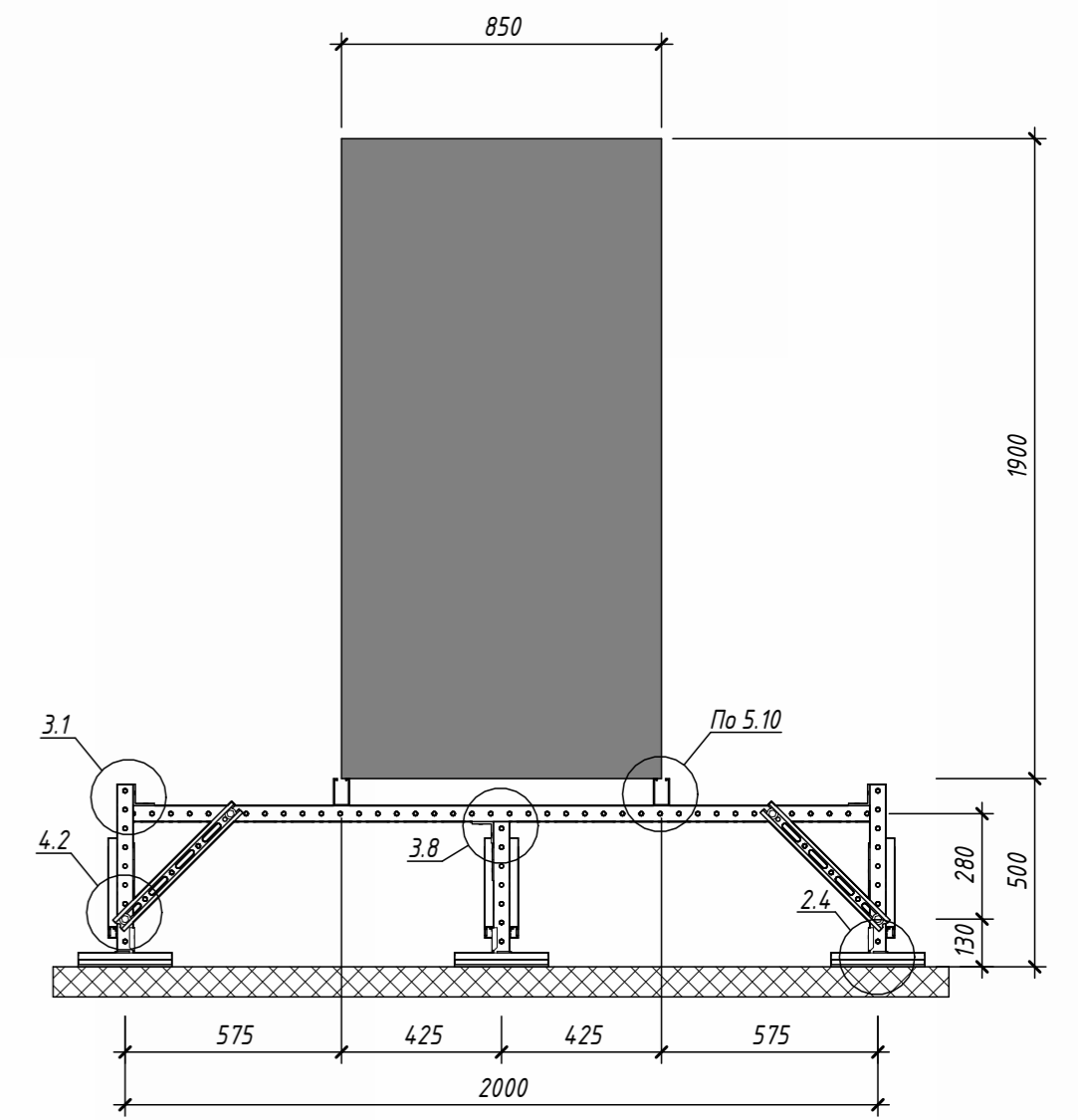
Общий вид рамы 5.4



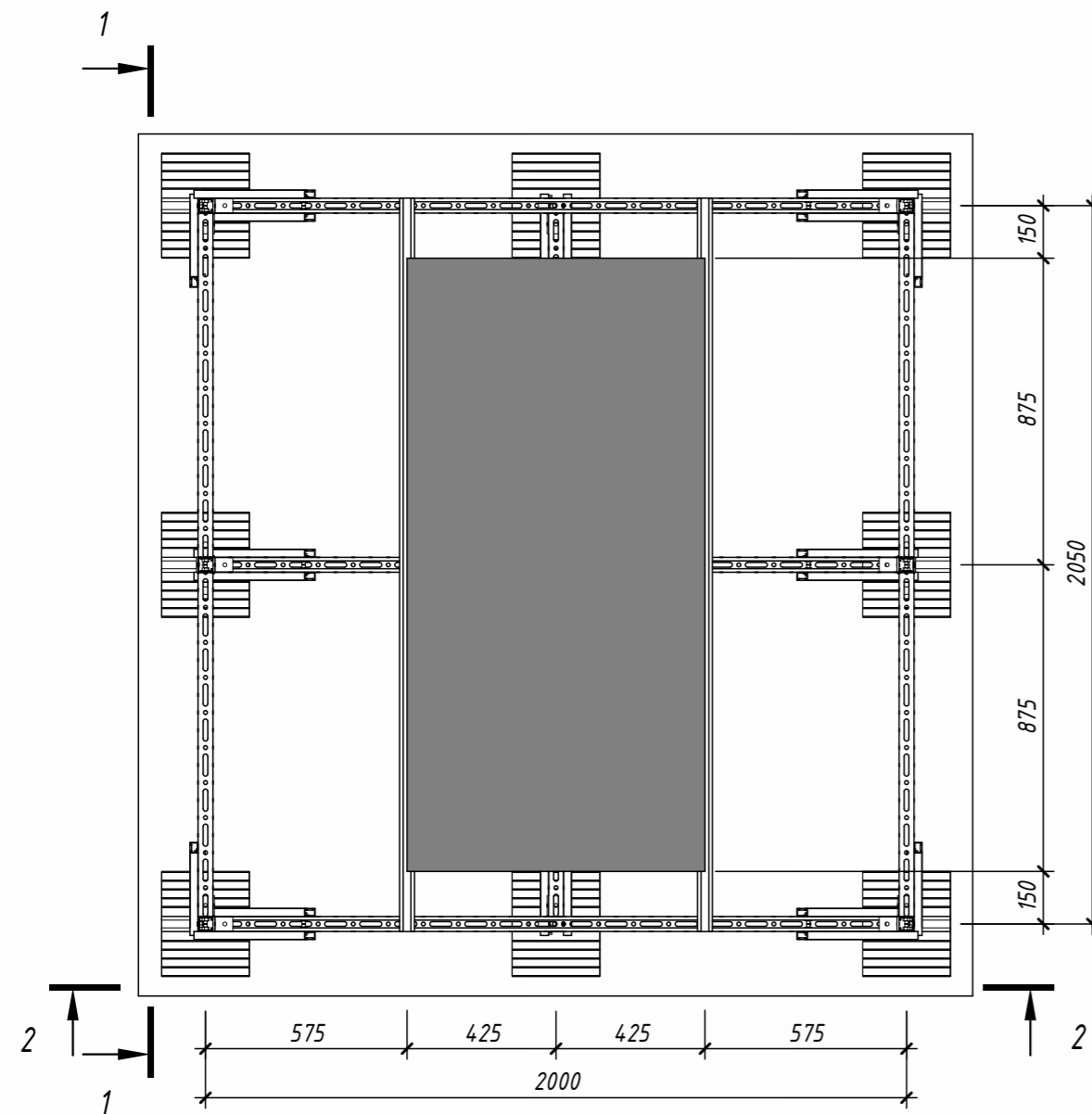
Разрез 1-1



Разрез 2-2



Рама 5.4. Вид сверху



1. Общие примечания см. листы "Общие данные".
2. Информировать Вас о том, что данный чертеж носит исключительно рекомендательный характер и должен быть проверен и утвержден перед использованием на конкретном объекте.
3. Расчет опоры произведен на следующие нагрузки:
 - нагрузку от собственного веса оборудования - до 480 кг
 - снеговую - до 250 кг/м²
 - ветровую - до 130 кг/м²
4. Расчет рамы на опрокидывание сдвиг и взлет должен производиться отдельно ответственным инженером Hilti.
5. Количество точек крепления принятое в расчете - 4. Внешние нагрузки передаются на раму через точки крепления.
6. Прочность материала кровли на продавливание принята равной 50 кПа.
7. При использовании рамы на мембранной кровле необходимо наличие геотекстильной подкладки между опорой рамы и мембраной.
8. Ориентировочное время сборки рамы с сервисом "Kitting" составляет 3 чел-час.
9. Таблицу оборудования подходящего для крепления на данной раме см. листы 3-5 общих данных.
10. Узлы замаркированы на листе см. "Брошюра сборочных узлов HILTI".

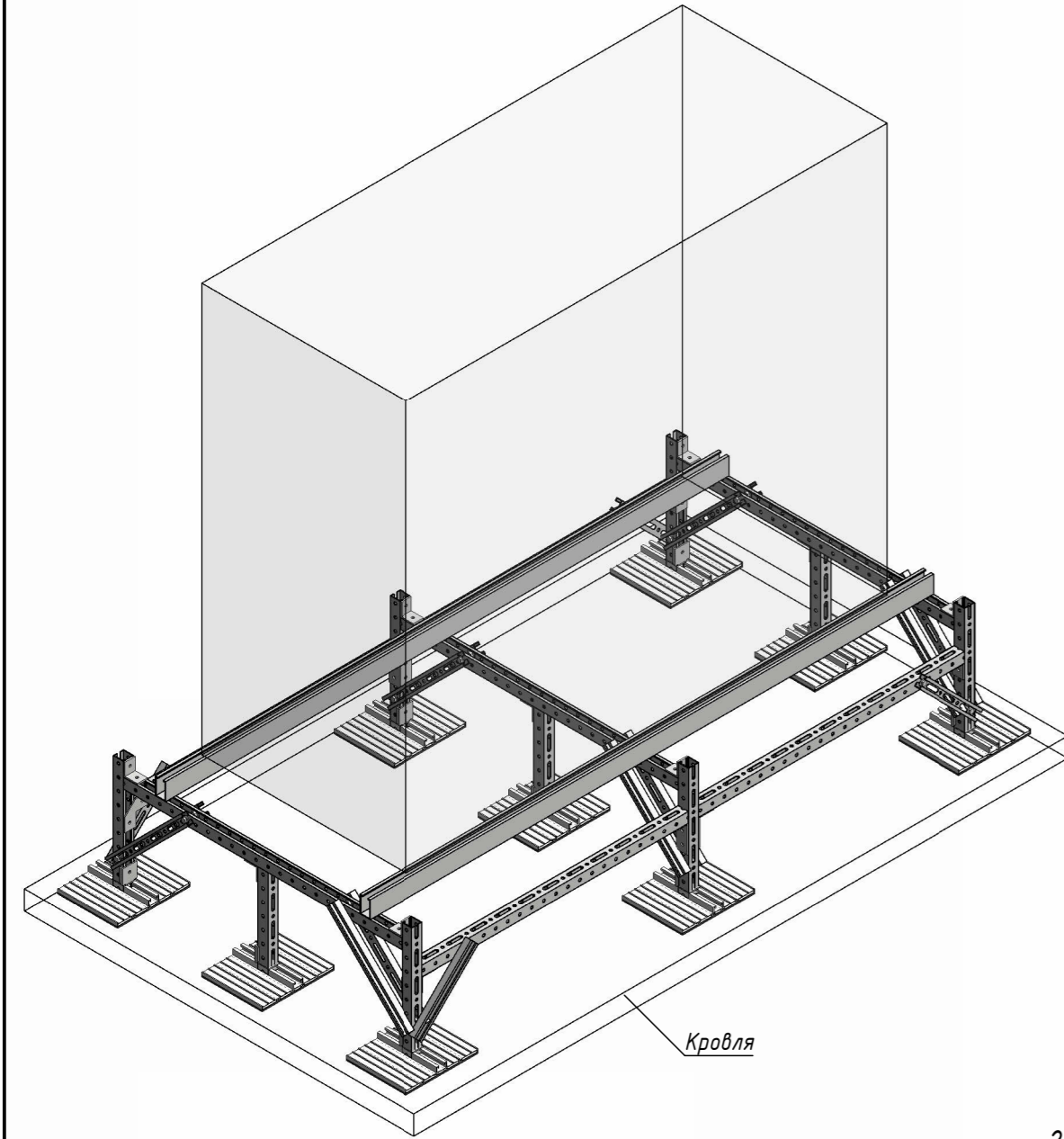
Брошюра
сборочных узлов



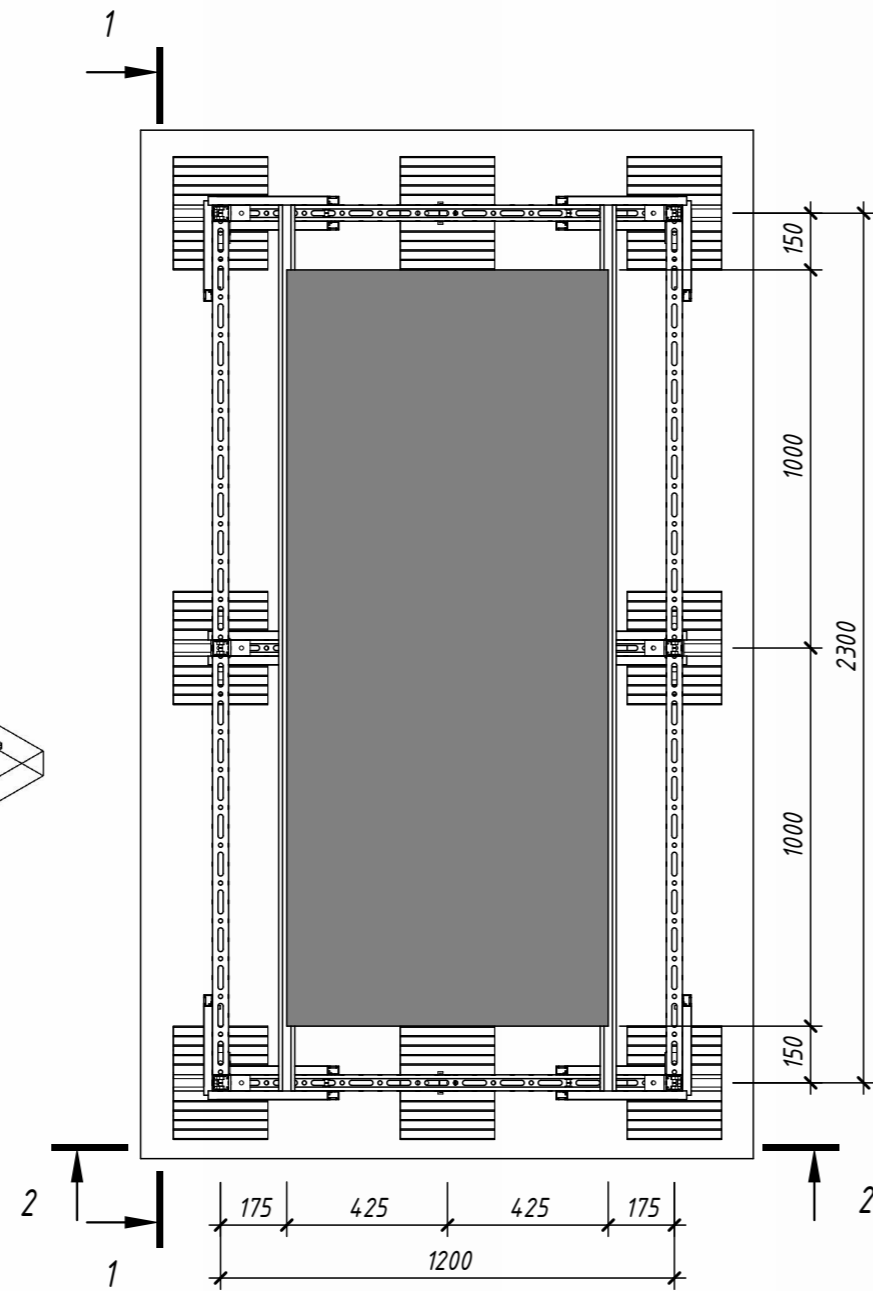
					H6.4.1-5			
Изм.	Кол.уч.	Лист	№ док.	Подп.	Дата	Стадия	Масса	Масштаб
Разработал	Дятлов					И	88	1:20
Проверил	Ершов					Лист	19	Листов
						Сборочный чертеж		
						HILTI		

Инв. № подл. Подп. и дата. Взам. инв. №

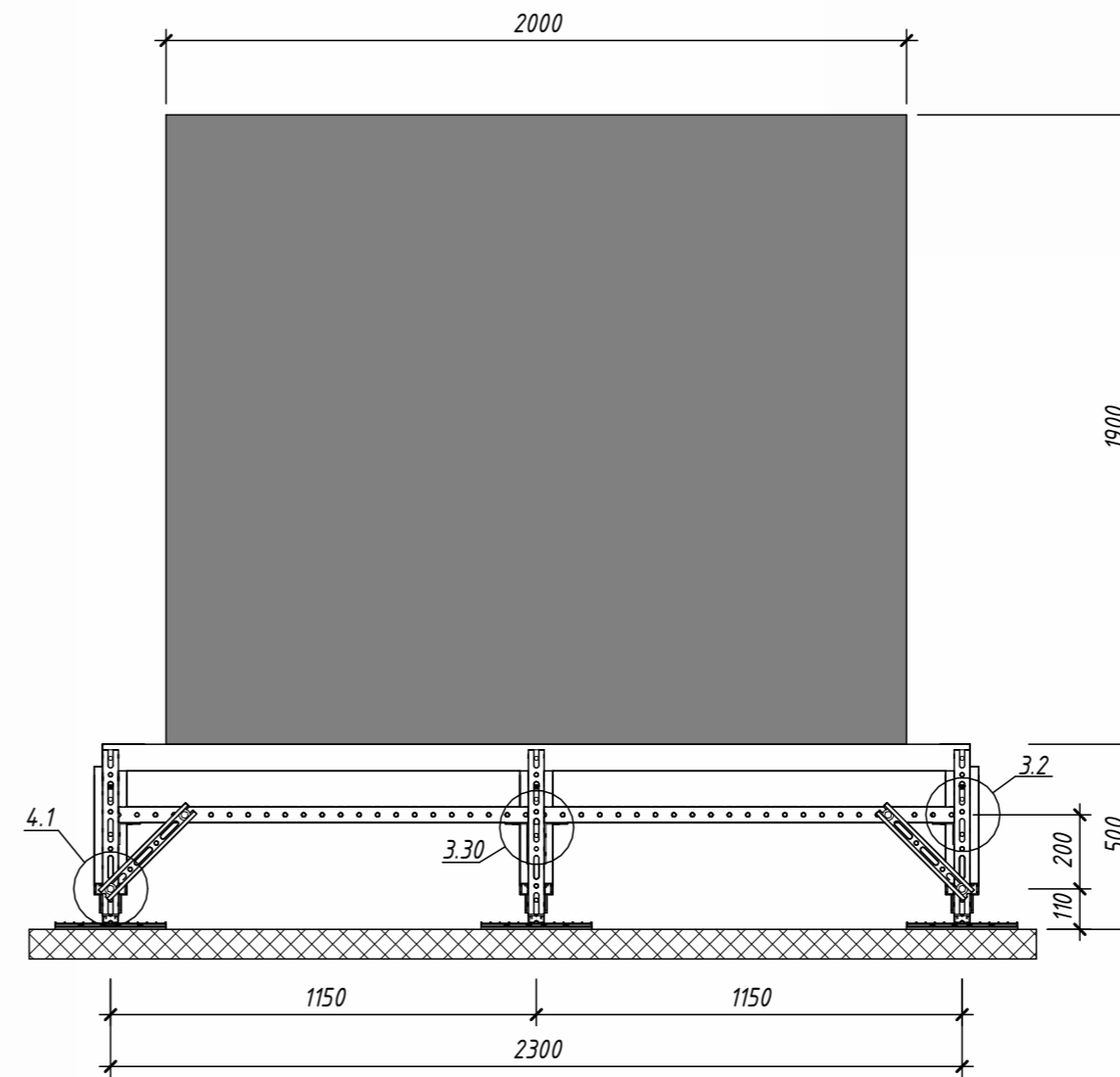
Общий вид рамы 6.1



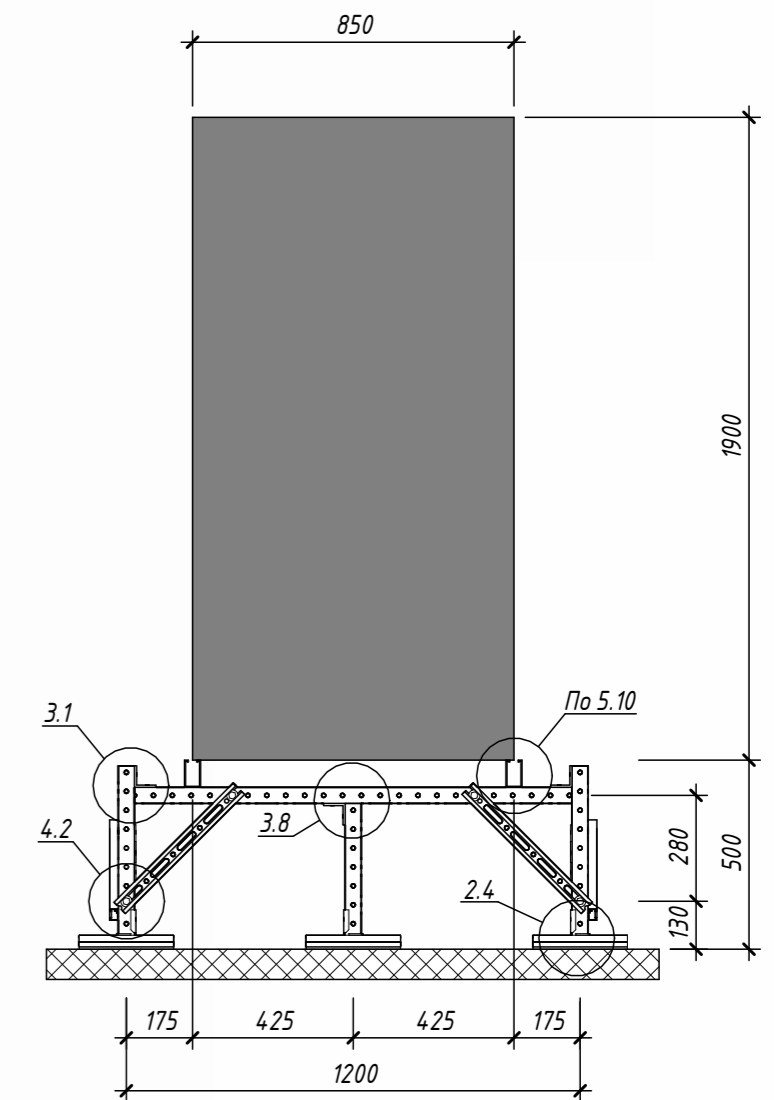
Рама 6.1. Вид сверху



Разрез 1-1



Разрез 2-2



Брошюра
сборочных узлов

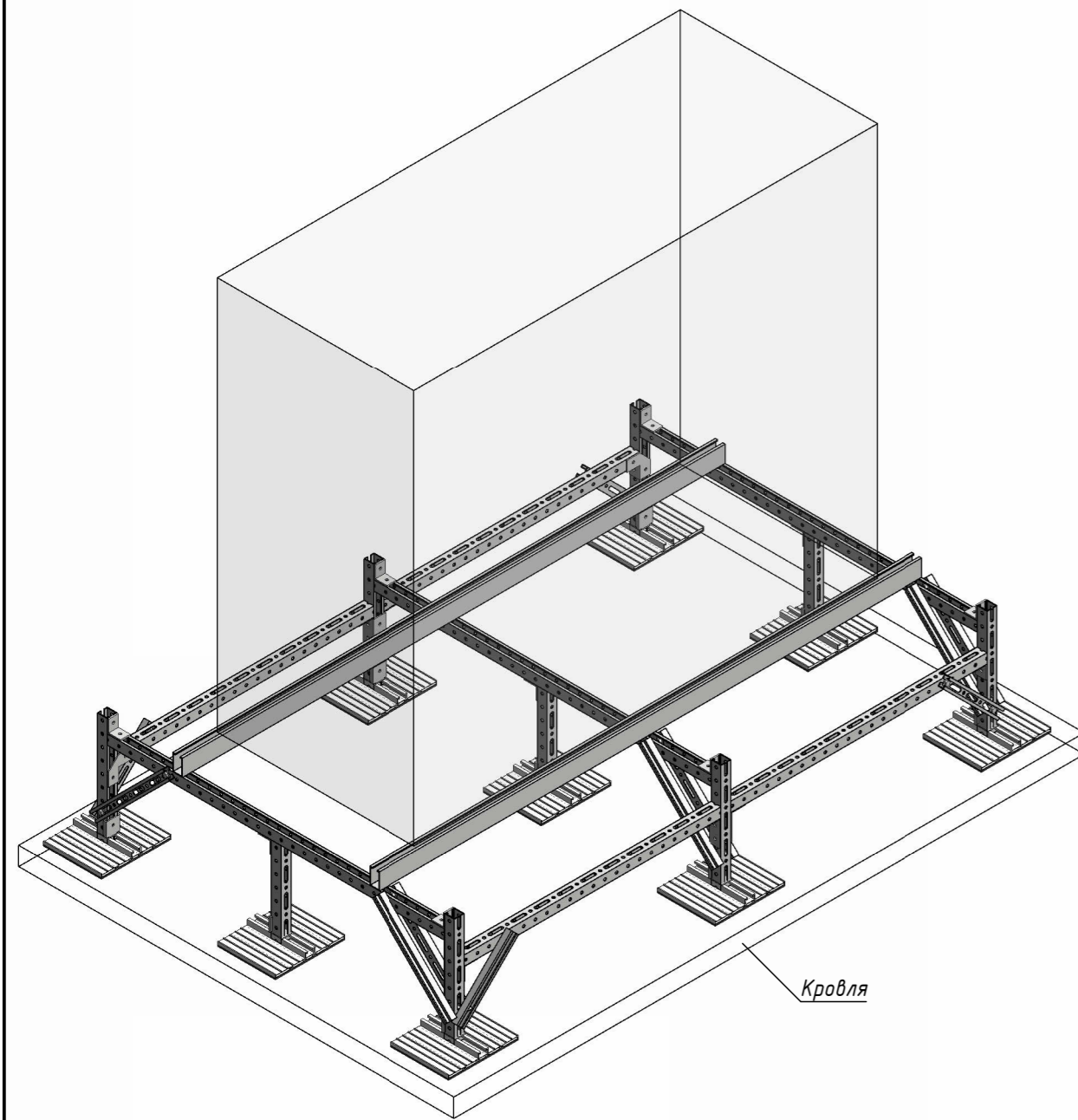


1. Общие примечания см. листы "Общие данные".
2. Информирем Вас о том, что данный чертеж носит исключительно рекомендательный характер и должен быть проверен и утвержден перед использованием на конкретном объекте.
3. Расчет опоры произведен на следующие нагрузки:
 - нагрузку от собственного веса оборудования - до 510 кг
 - снеговую - до 250 кг/м²
 - ветровую - до 60 кг/м²
4. Расчет рамы на опрокидывание, сдвиг и взлет должен производиться отдельно ответственным инженером Hilti.
5. Количество точек крепления принятое в расчете - 6. Внешние нагрузки передаются на раму через точки крепления.
6. Прочность материала кровли на продавливание принята равной 70 кПа.
7. При использовании рамы на мембранной кровле необходимо наличие геотекстильной подкладки между опорой рамы и мембраной.
8. Ориентировочное время сборки рамы с сервисом "Kitting" составляет 2,75 чел-час.
9. Таблицу оборудования подходящего для крепления на данной раме см. листы 3-5 общих данных.
10. Узлы замаркированы на листе см. "Брошюра сборочных узлов HILTI".

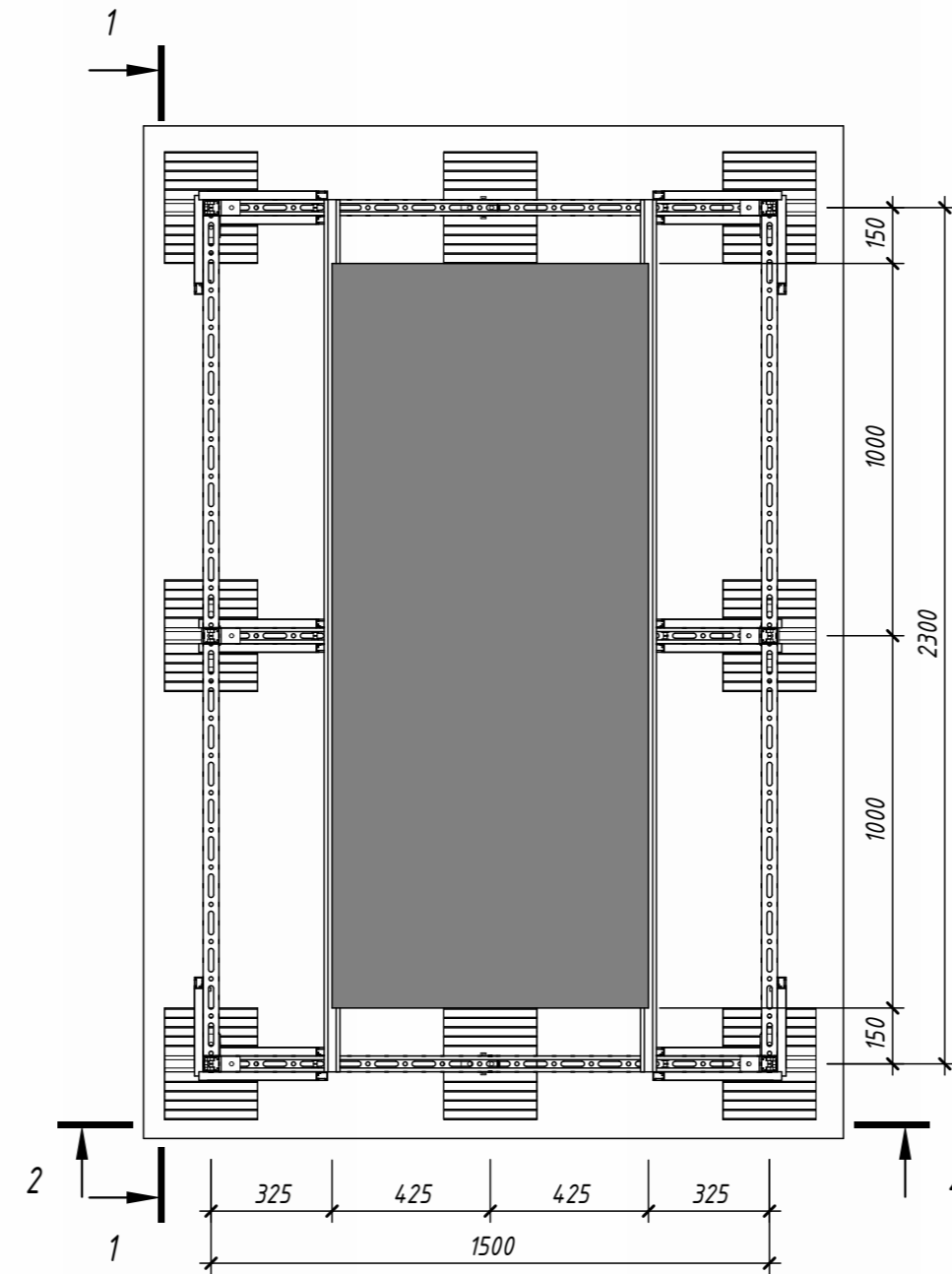
						Н6.4.1-6			
Изм.	Кол.уч.	Лист	№ док.	Подп.	Дата	Рама под оборудование габаритами до 2000x850x1900 (ДхШхВ)	Стадия	Масса	Масштаб
Разработал	Дятлов						И	78	1:20
Проверил	Ершов						Лист	20	Листов
Сборочный чертеж							HILTI		

Инв. № подл. Подп. и дата. Взам. инв. №

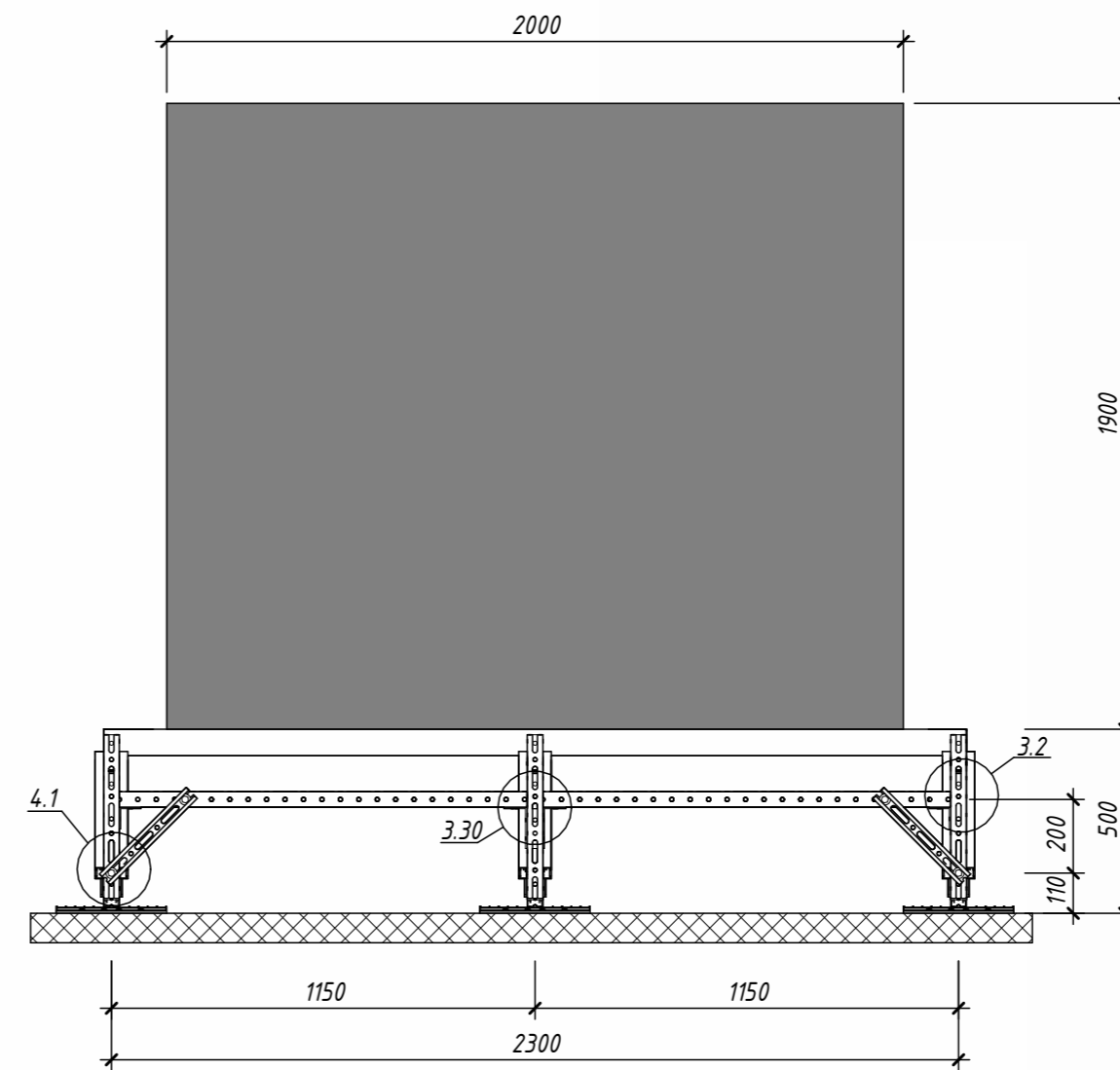
Общий вид рамы 6.2



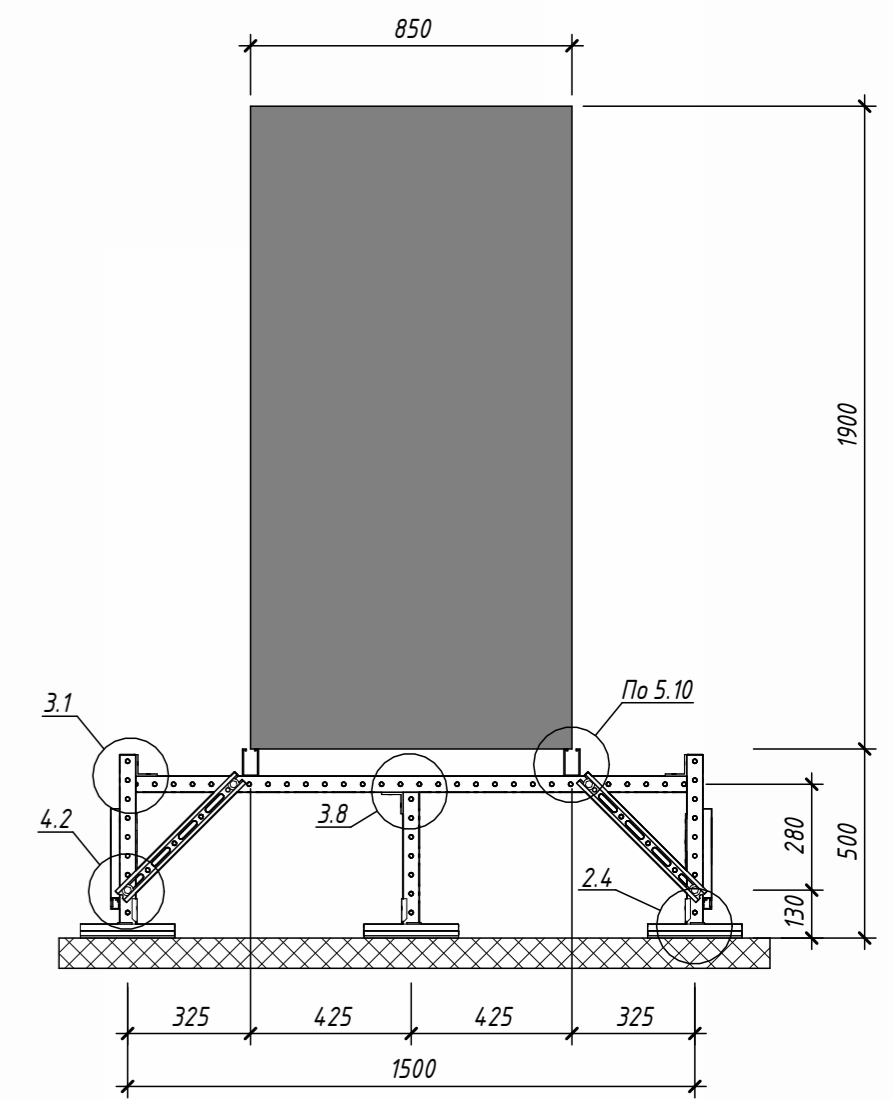
Рама 6.2. Вид сверху



Разрез 1-1



Разрез 2-2



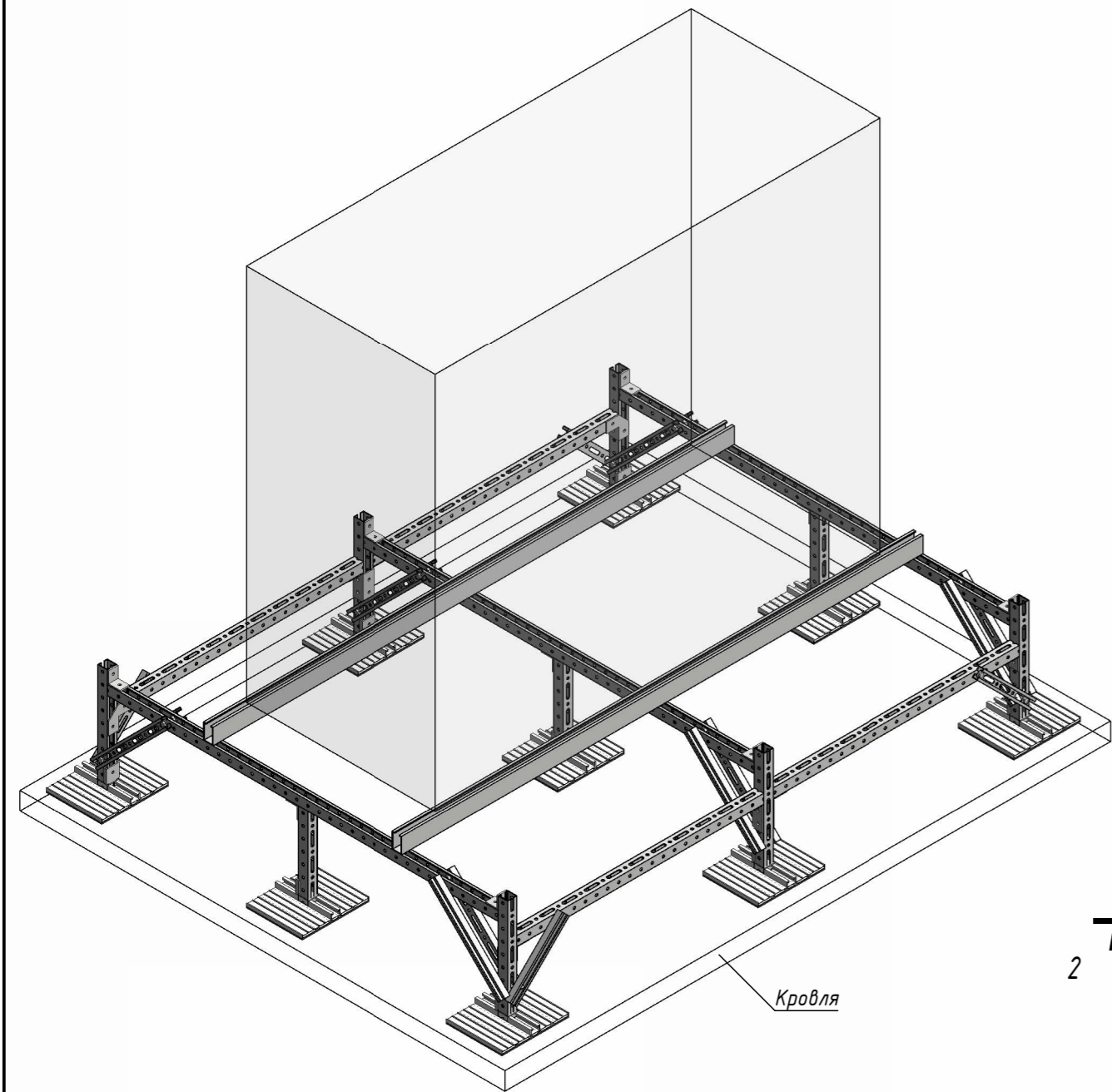
Брошюра
сборочных узлов



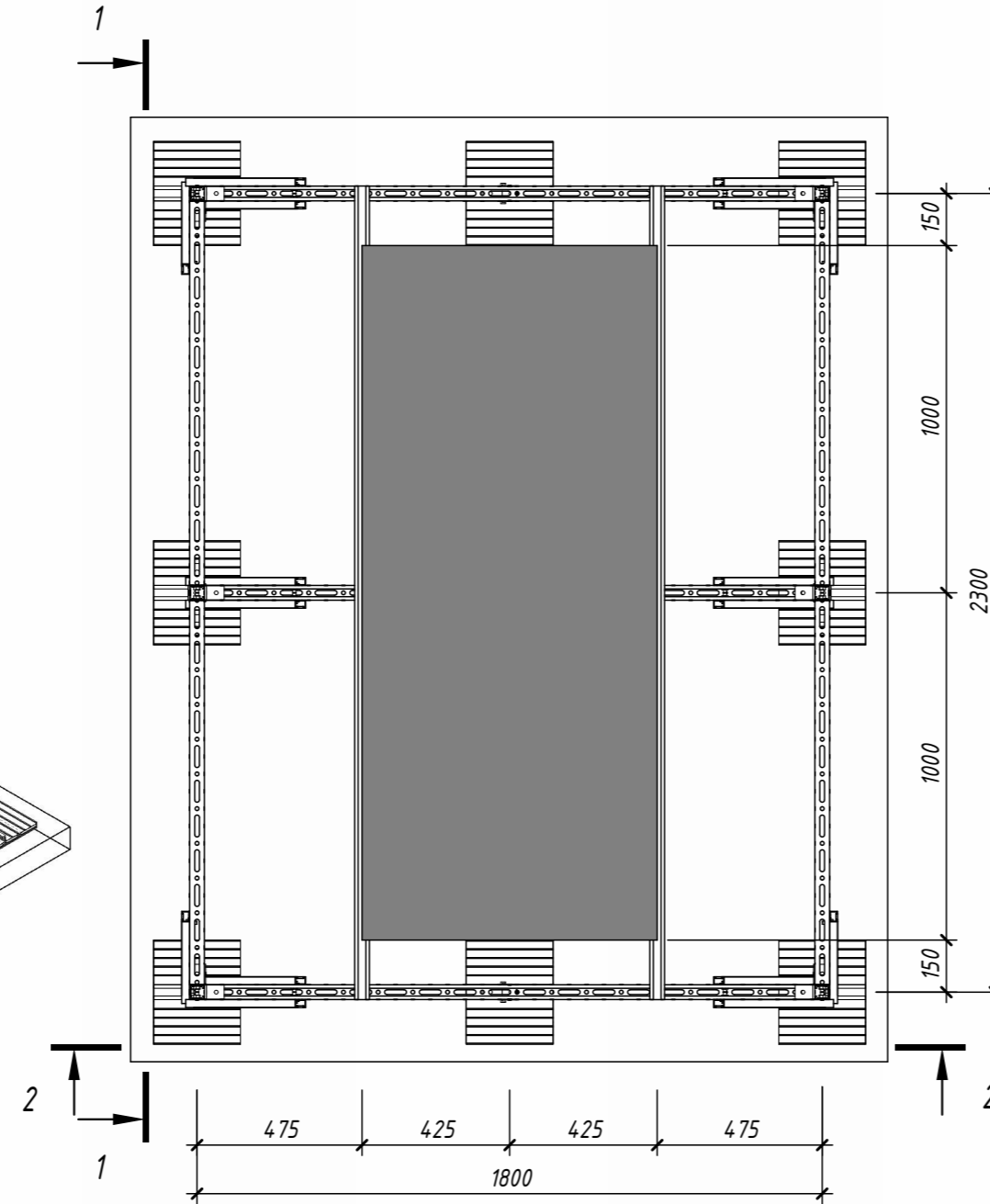
1. Общие примечания см. листы "Общие данные".
2. Информировать Вас о том, что данный чертеж носит исключительно рекомендательный характер и должен быть проверен и утвержден перед использованием на конкретном объекте.
3. Расчет опоры произведен на следующие нагрузки:
 - нагрузку от собственного веса оборудования - до 510 кг
 - снеговую - до 250 кг/м²
 - ветровую - до 80 кг/м²
4. Расчет рамы на опрокидывание, сдвиг и взлет должен производиться отдельно ответственным инженером HilTI.
5. Количество точек крепления принятое в расчете - 6. Внешние нагрузки передаются на раму через точки крепления.
6. Прочность материала кровли на продавливание принята равной 60 кПа.
7. При использовании рамы на мембранной кровле необходимо наличие геотекстильной подкладки между опорой рамы и мембраной.
8. Ориентировочное время сборки рамы с сервисом "Kitting" составляет 2,75 чел.-час.
9. Таблицу оборудования подходящего для крепления на данной раме см. листы 3-5 общих данных.
10. Узлы замаркированы на листе см. "Брошюра сборочных узлов HILTI".

						Н6.4.1-6			
Изм.	Кол.уч.	Лист	№ док.	Подп.	Дата	Рама под оборудование габаритами до 2000x850x1900 (ДxШxВ)	Стадия	Масса	Масштаб
Разработал			Дятлов				И	80	1:20
Проверил			Ершов				Лист	21	Листов
Сборочный чертеж							HILTI		

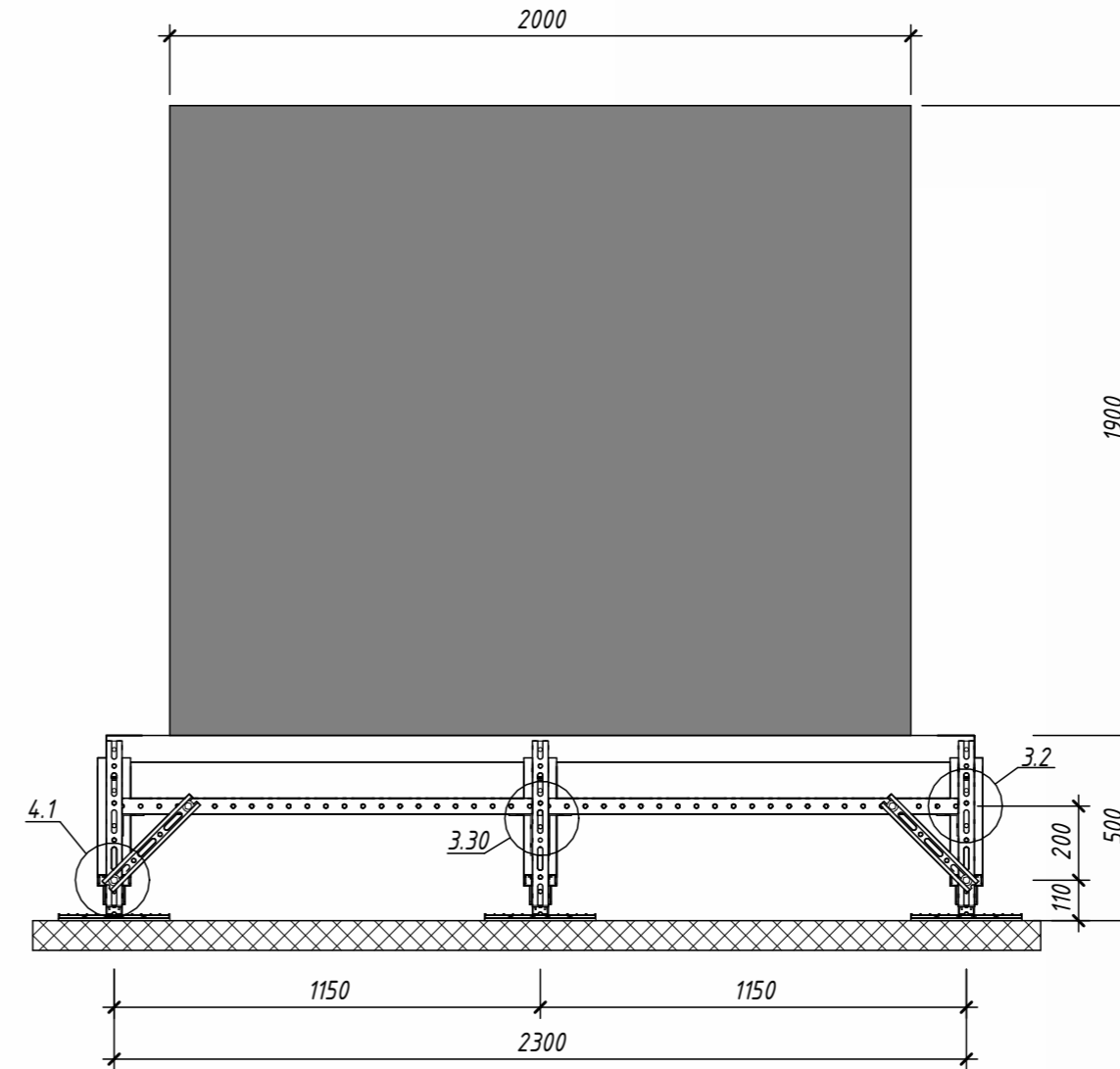
Общий вид рамы 6.3



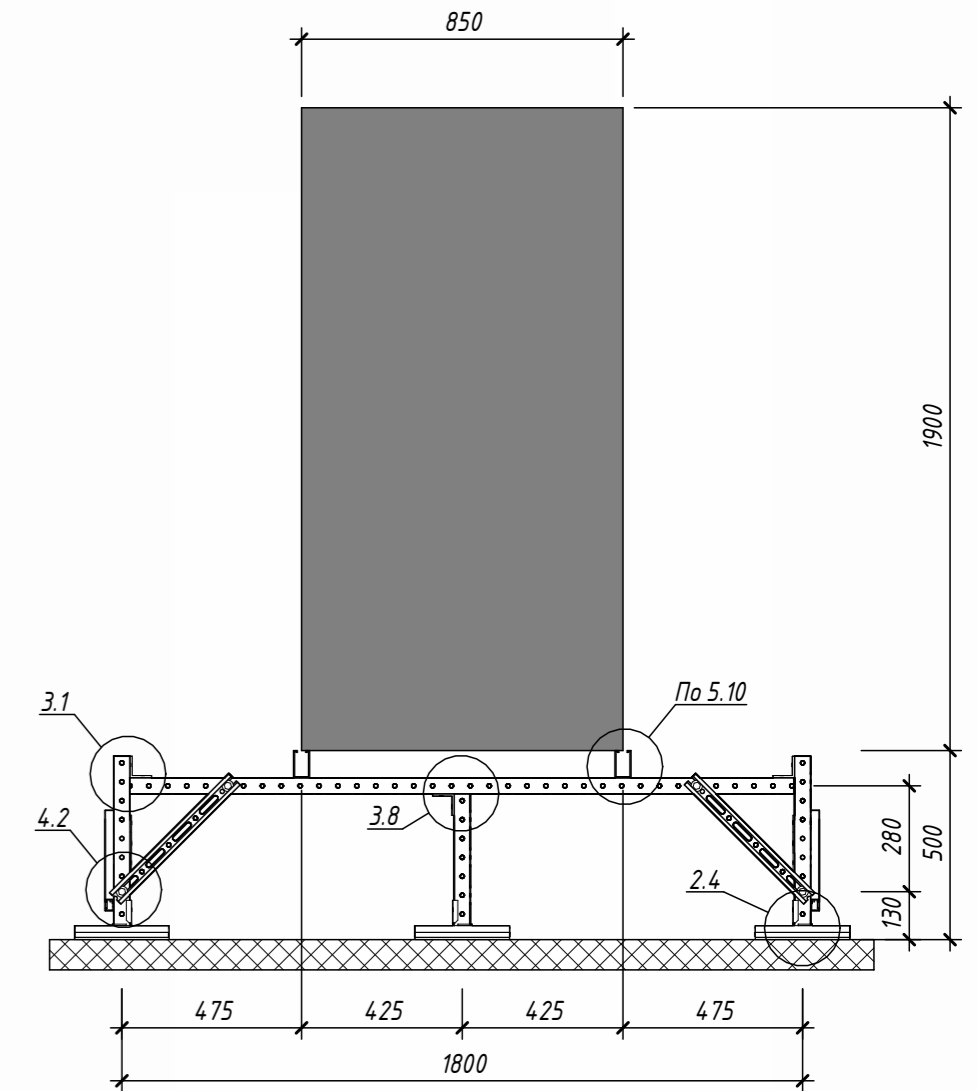
Рама 6.3. Вид сверху



Разрез 1-1



Разрез 2-2



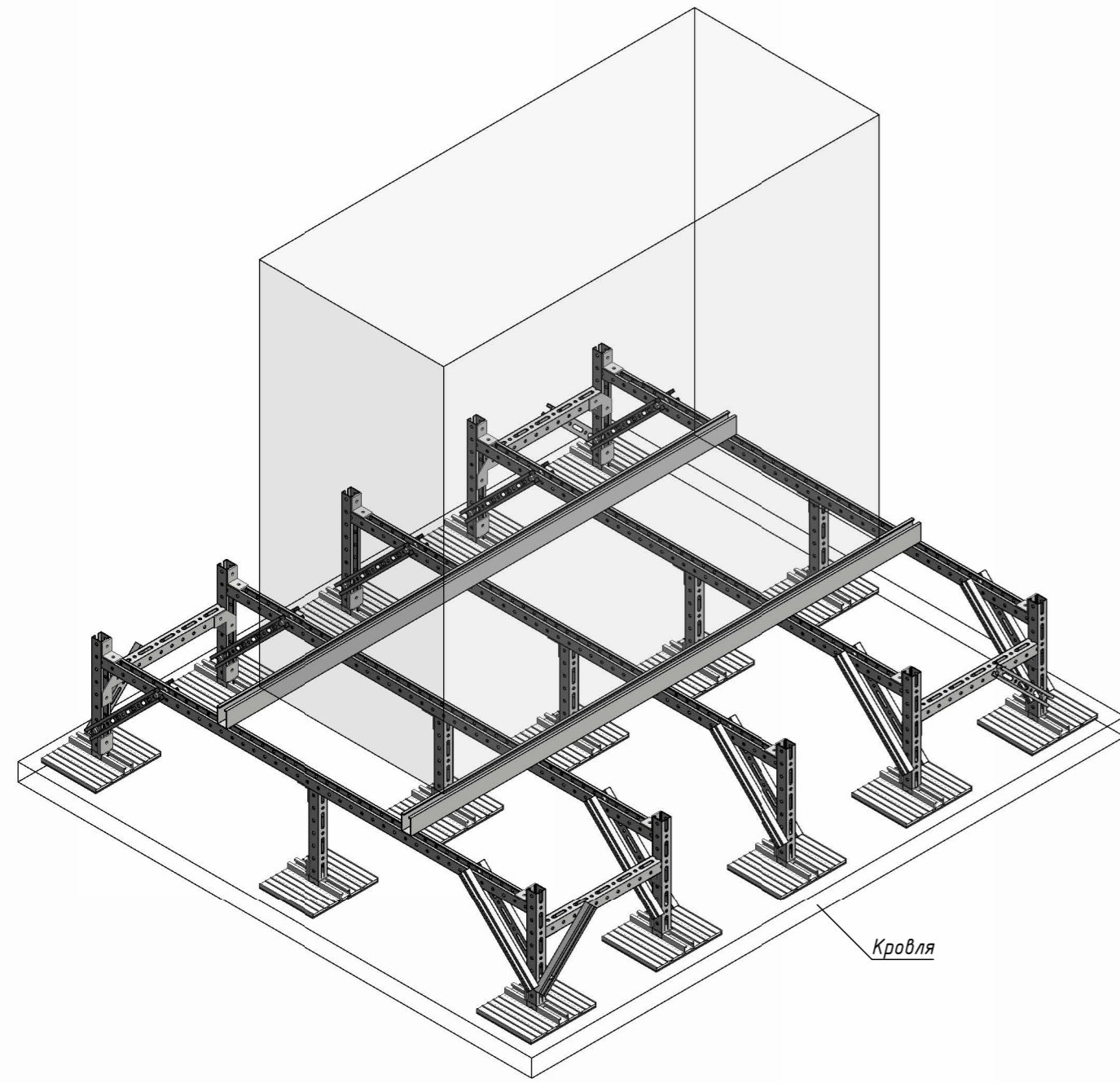
Брошюра сборочных узлов



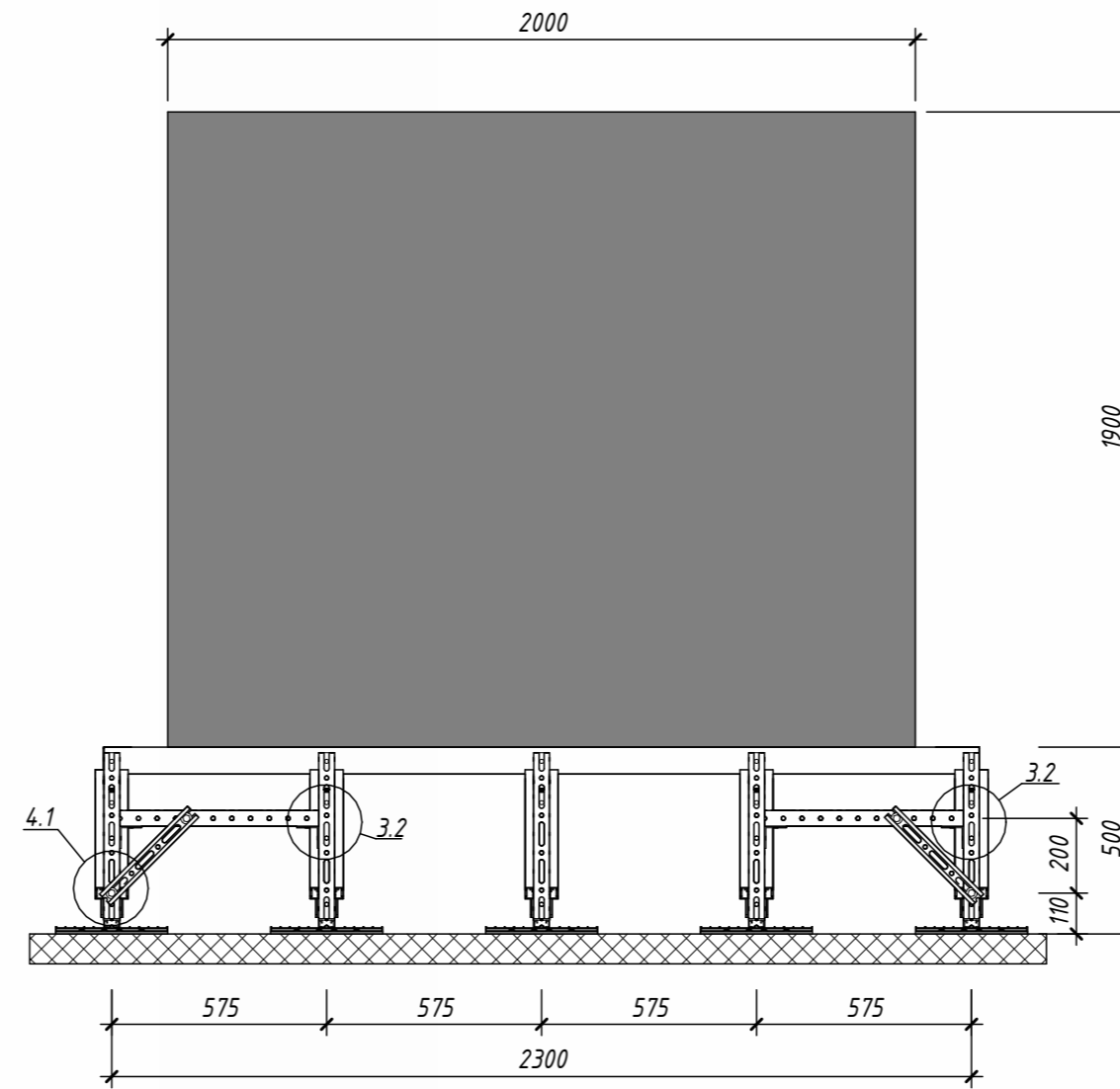
1. Общие примечания см. листы "Общие данные".
2. Информировать Вас о том, что данный чертеж носит исключительно рекомендательный характер и должен быть проверен и утвержден перед использованием на конкретном объекте.
3. Расчет опоры произведен на следующие нагрузки:
 - нагрузку от собственного веса оборудования - до 510 кг
 - снеговую - до 250 кг/м²
 - ветровую - до 100 кг/м²
4. Расчет рамы на опрокидывание, сдвиг и взлет должен производиться отдельно ответственным инженером HilTI.
5. Количество точек крепления принятое в расчете - 6. Внешние нагрузки передаются на раму через точки крепления.
6. Прочность материала кровли на продавливание принята равной 60 кПа.
7. При использовании рамы на мембранной кровле необходимо наличие геотекстильной подкладки между опорой рамы и мембраной.
8. Ориентировочное время сборки рамы с сервисом "Kitting" составляет 3 чел.-час.
9. Таблицу оборудования подходящего для крепления на данной раме см. листы 3-5 общих данных.
10. Узлы замаркированы на листе см. "Брошюра сборочных узлов HIL TI".

						Н6.4.1-6			
Изм.	Кол.уч.	Лист	№ док.	Подп.	Дата	Рама под оборудование габаритами до 2000x850x1900 (ДxШxВ)	Стадия	Масса	Масштаб
Разработал							И	82	1:20
Проверил							Лист	22	Листов
Сборочный чертеж							HILTI		

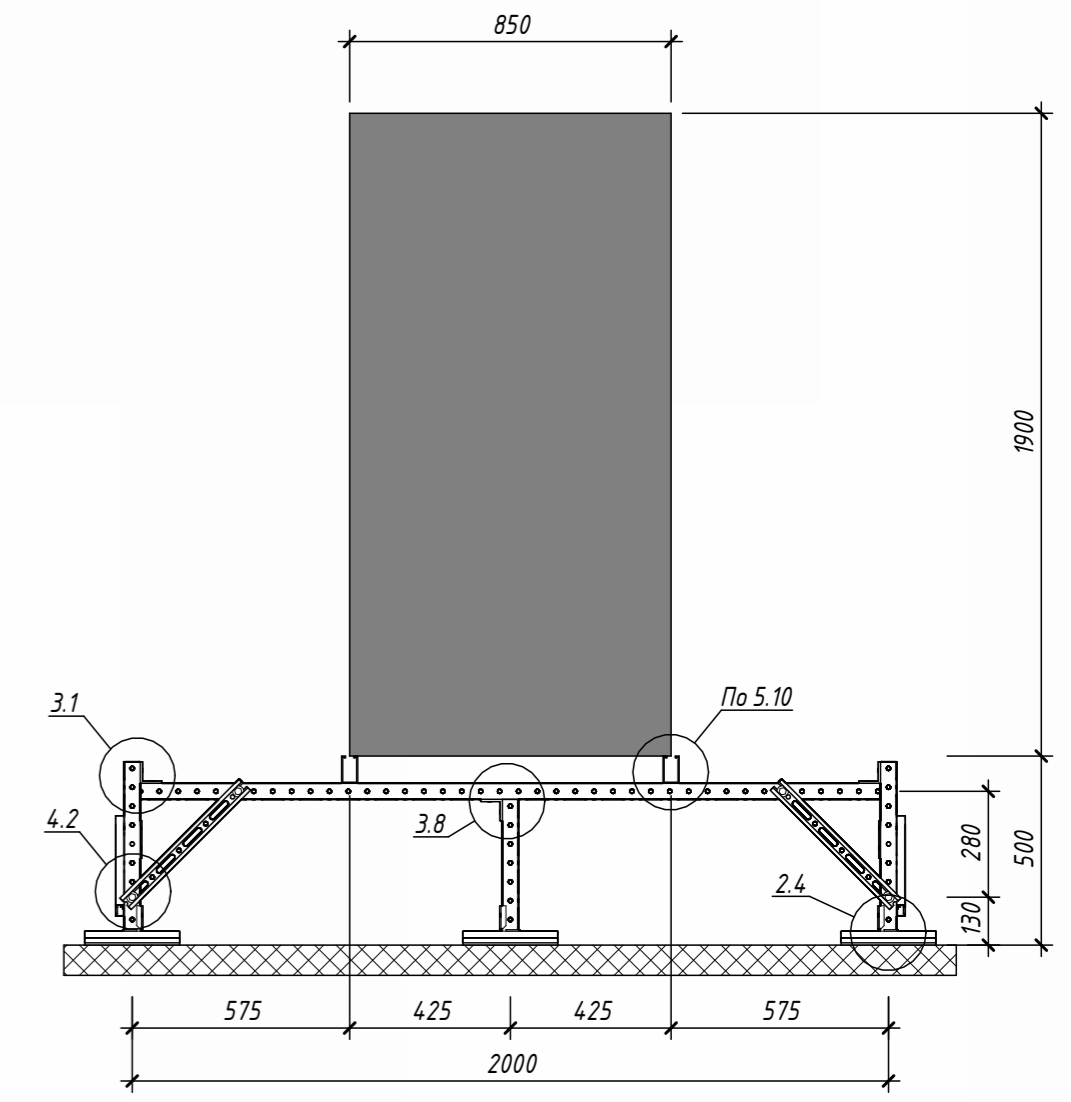
Общий вид рамы 6.4



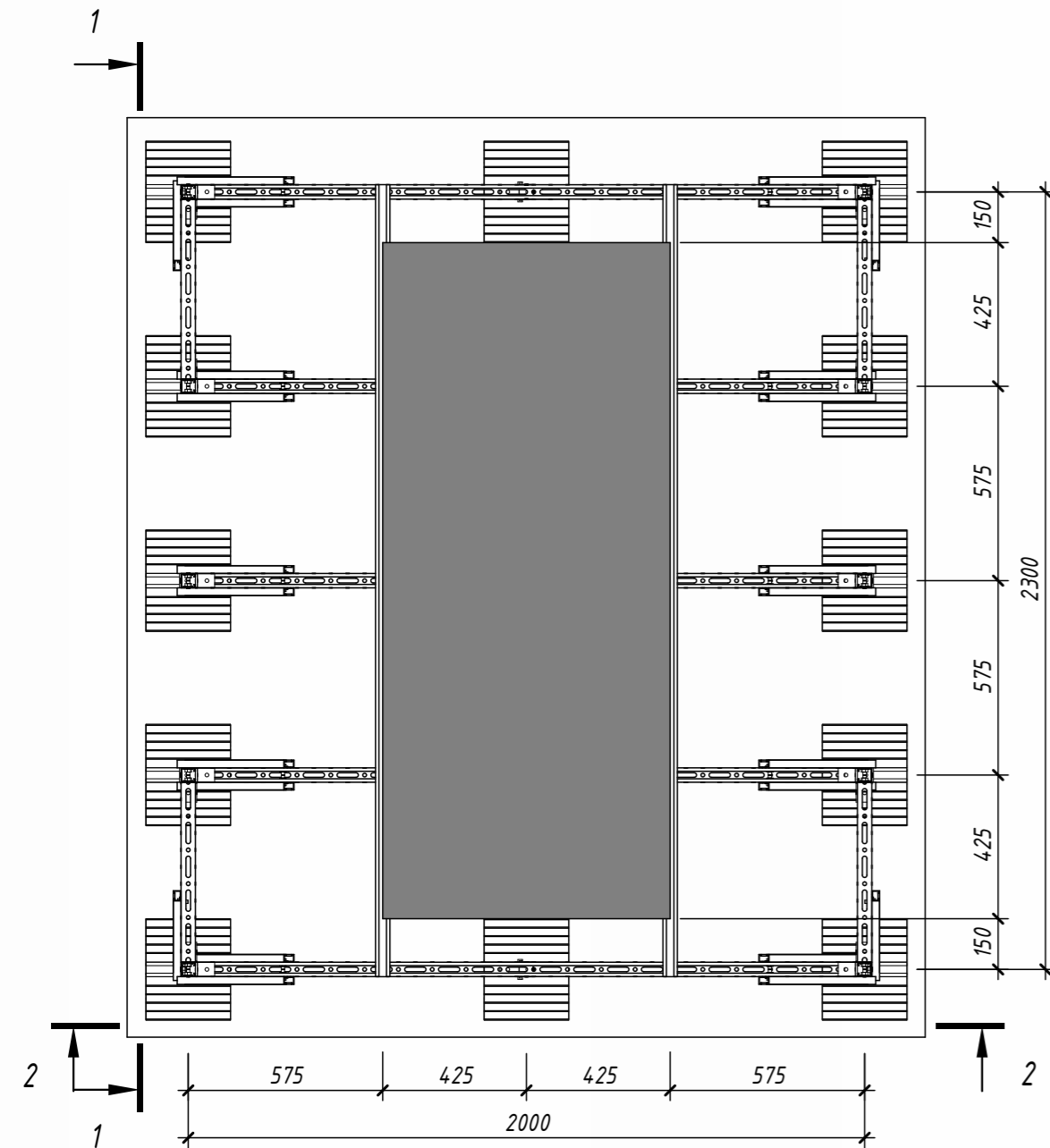
Разрез 1-1



Разрез 2-2



Рама 6.4. Вид сверху



1. Общие примечания см. листы "Общие данные".
2. Информировать Вас о том, что данный чертеж носит исключительно рекомендательный характер и должен быть проверен и утвержден перед использованием на конкретном объекте.
3. Расчет опоры произведен на следующие нагрузки:
 - нагрузку от собственного веса оборудования - до 510 кг
 - снеговую - до 250 кг/м²
 - ветровую - до 130 кг/м²
4. Расчет рамы на опрокидывание, сдвиг и взлет должен производиться отдельно ответственным инженером Hilti.
5. Количество точек крепления принятое в расчете - 6. Внешние нагрузки передаются на раму через точки крепления.
6. Прочность материала кровли на продавливание принята равной 50 кПа.
7. При использовании рамы на мембранной кровле необходимо наличие геотекстильной подкладки между опорой рамы и мембраной.
8. Ориентировочное время сборки рамы с сервисом "Kitting" составляет 3,75 чел.-час.
9. Таблицу оборудования подходящего для крепления на данной раме см. листы 3-5 общих данных.
10. Узлы замаркированы на листе см. "Брошюра сборочных узлов HILTI".

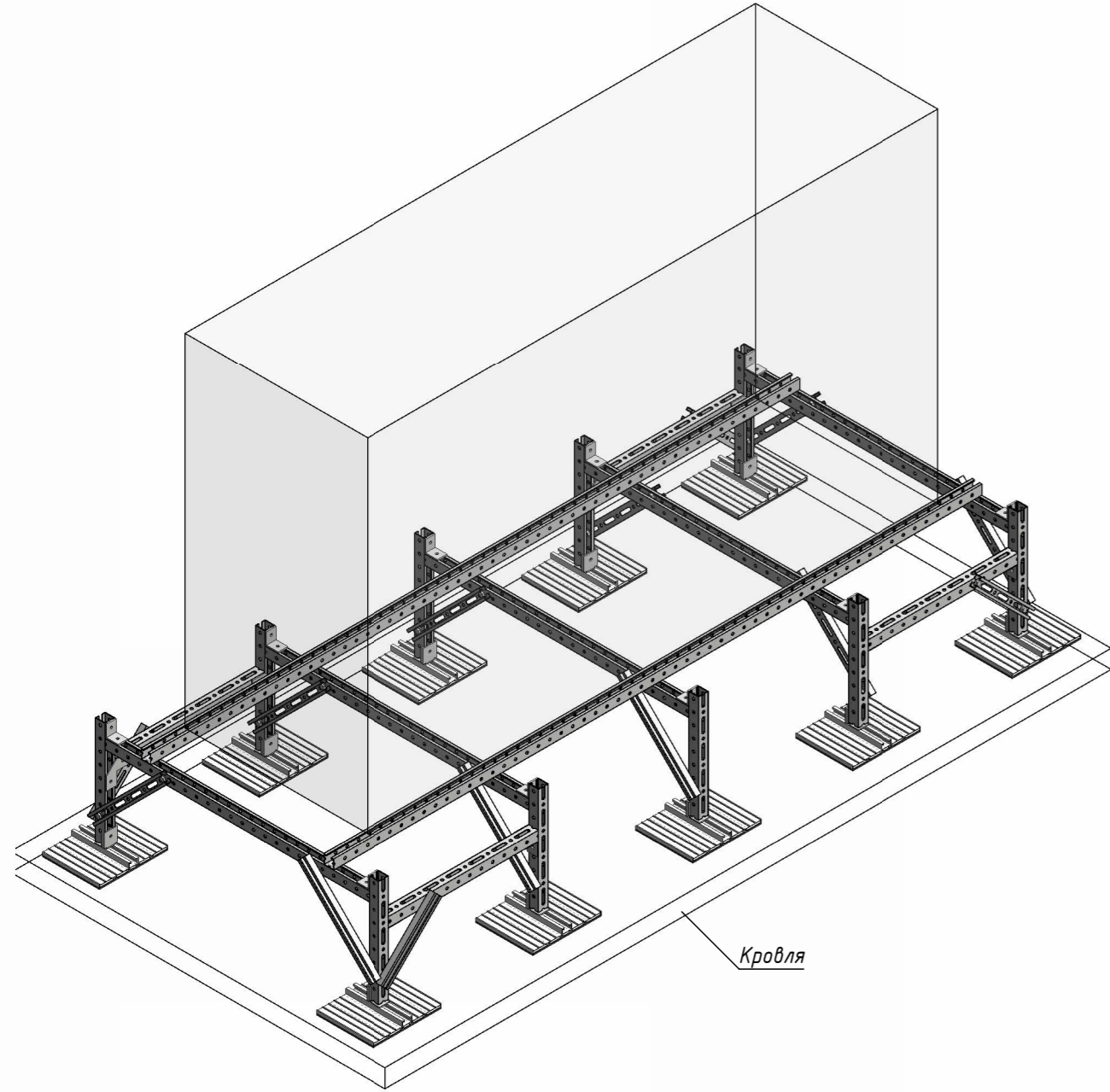
Брошюра сборочных узлов



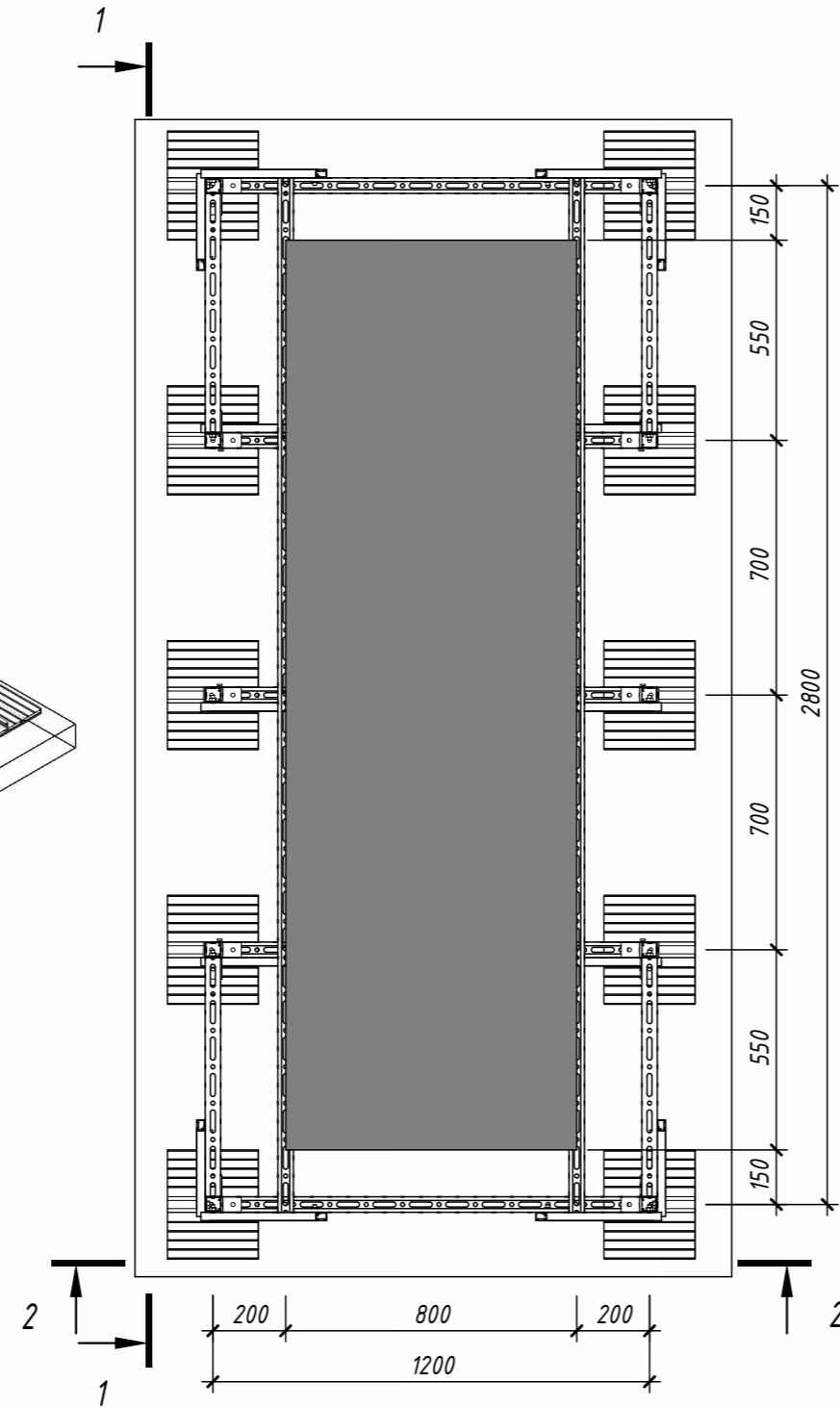
					H6.4.1-6		
					Стадия	Масса	Масштаб
					И	111	1:20
					Лист	23	Листов
					HILTI		
					Сборочный чертеж		
					Формат А2А		

Изм. № подл. Подп. и дата. Взам. инв. №

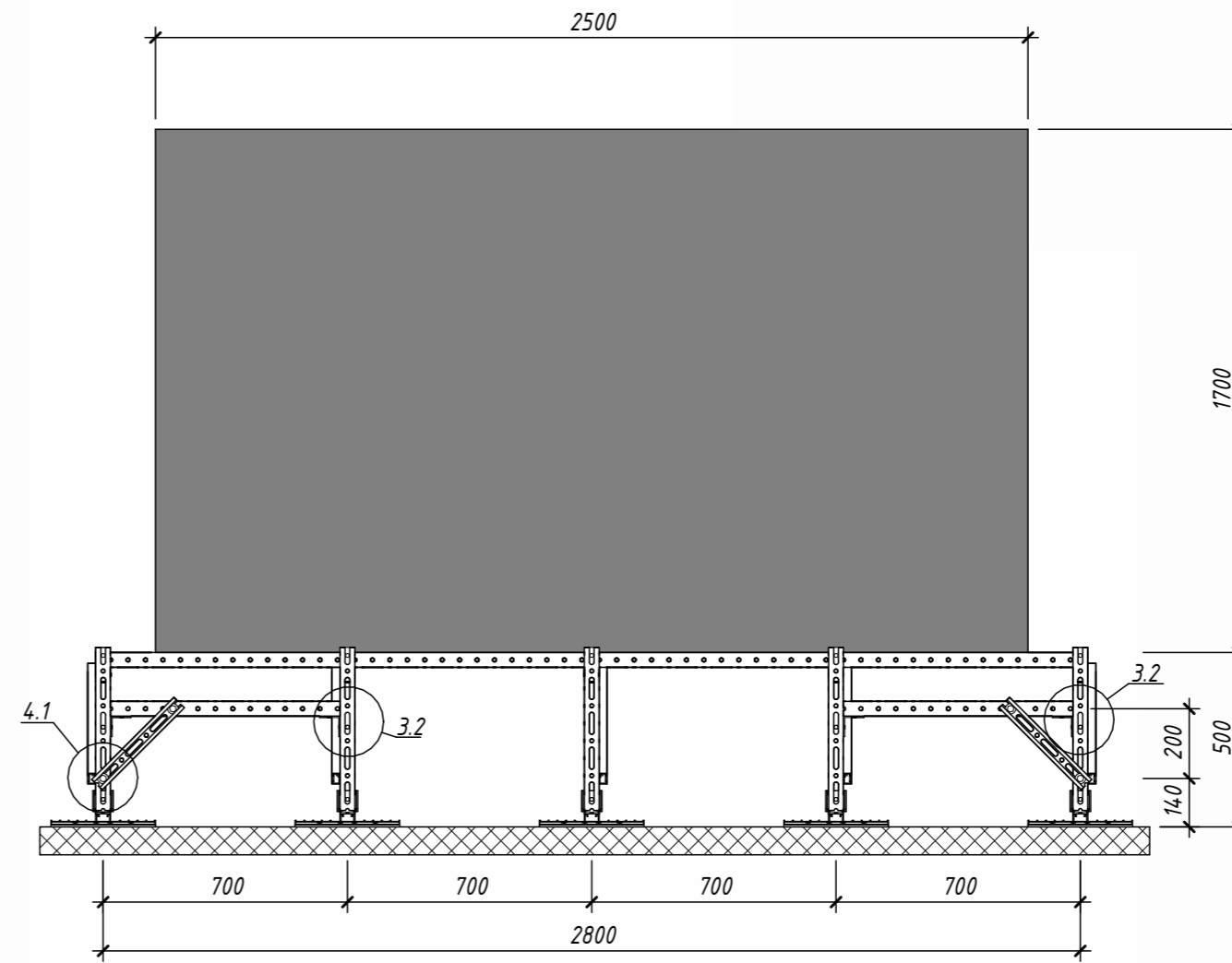
Общий вид рамы 7.1



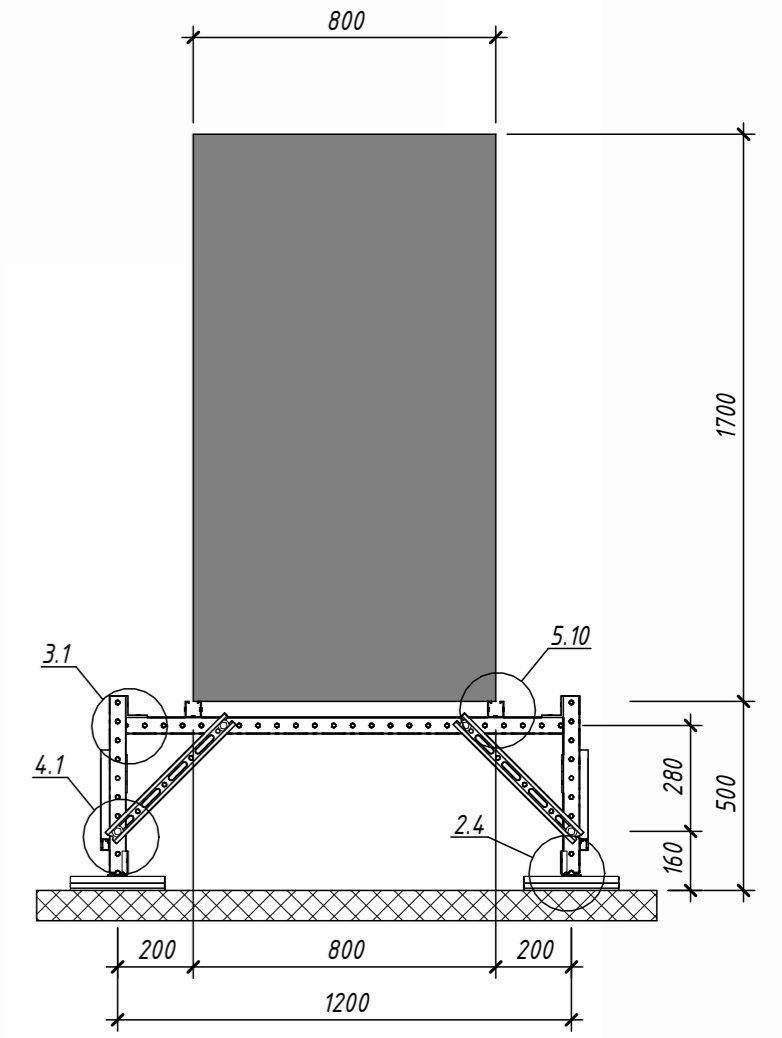
Рама 7.1. Вид сверху



Разрез 1-1



Разрез 2-2



Брошюра
сборочных узлов

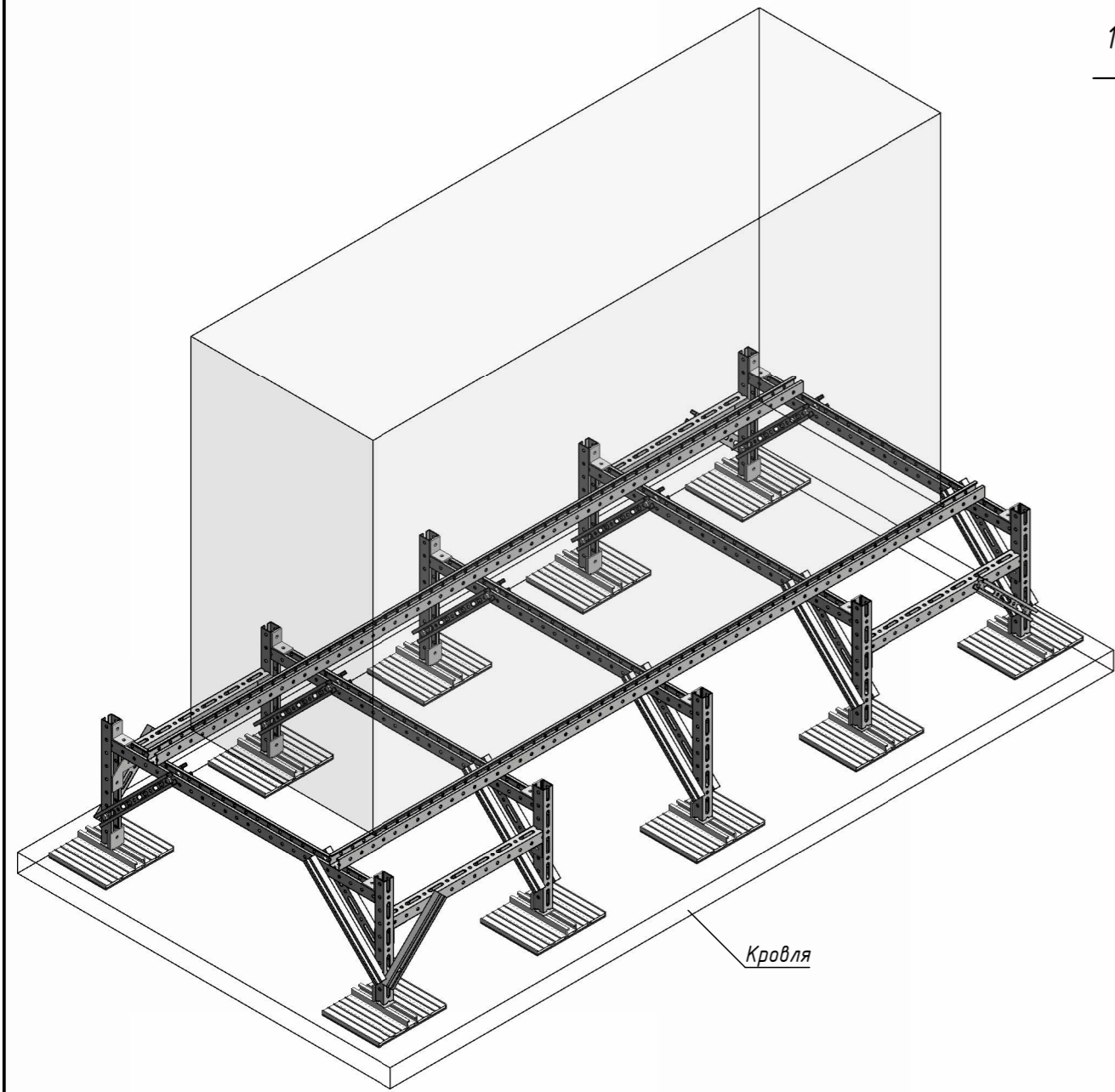


1. Общие примечания см. листы "Общие данные".
2. Информировуем Вас о том, что данный чертеж носит исключительно рекомендательный характер и должен быть проверен и утвержден перед использованием на конкретном объекте.
3. Расчет опоры произведен на следующие нагрузки:
 - нагрузку от собственного веса оборудования - до 620 кг
 - снеговую - до 250 кг/м²
 - ветровую - до 60 кг/м²
4. Расчет рамы на опрокидывание, сдвиг и взлет должен производиться отдельно ответственным инженером Hilti.
5. Количество точек крепления принятое в расчете - 6. Внешние нагрузки передаются на раму через точки крепления.
6. Прочность материала кровли на продавливание принята равной 50 кПа.
7. При использовании рамы на мембранной кровле необходимо наличие геотекстильной подкладки между опорой рамы и мембраной.
8. Ориентировочное время сборки рамы с сервисом "Kitting" составляет 2,5 чел.-час.
9. Таблицу оборудования подходящего для крепления на данной раме см. листы 3-5 общих данных.
10. Узлы замаркированы на листе см. "Брошюра сборочных узлов HILTI".

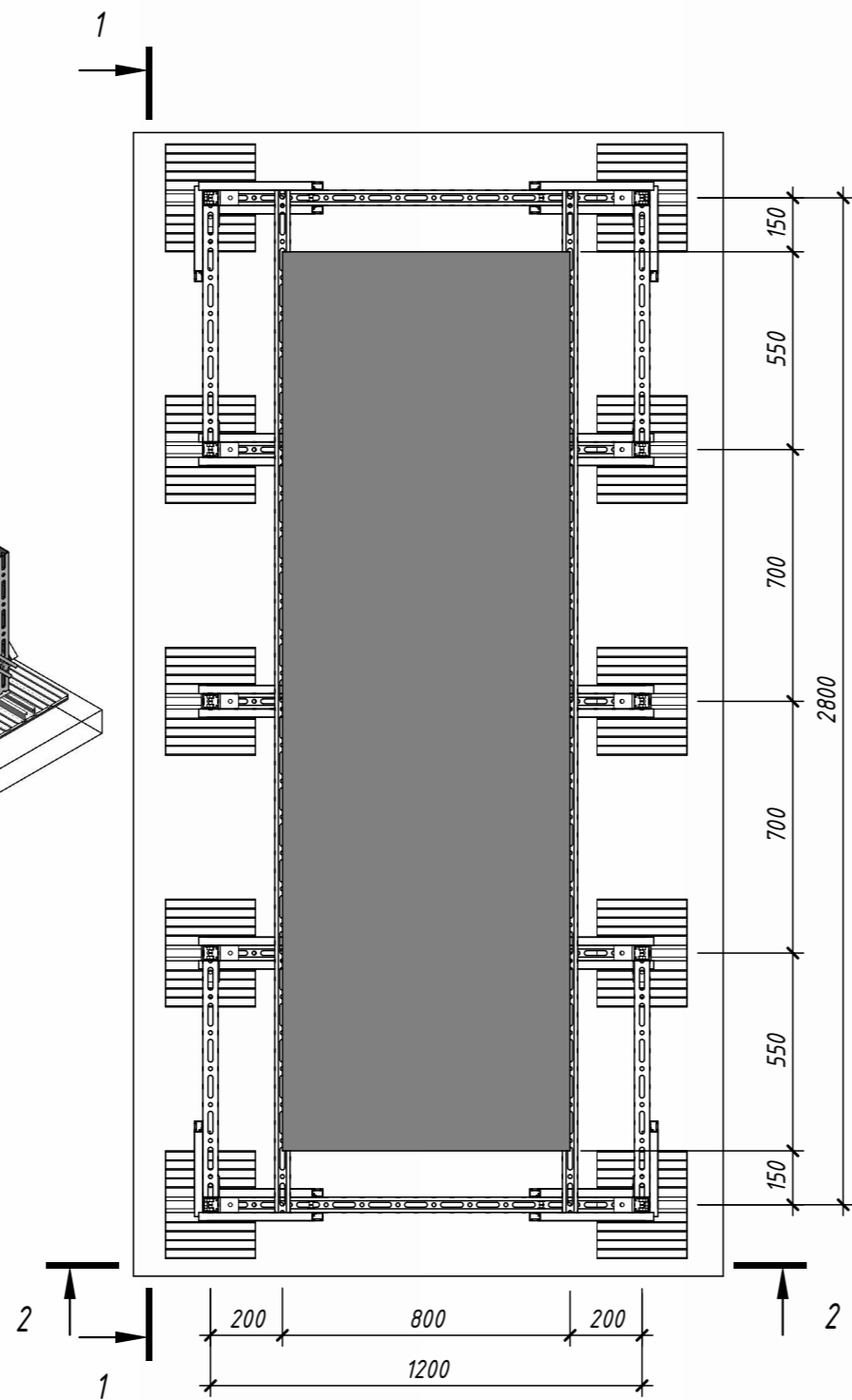
						H6.4.1-7			
Изм.	Кол.уч.	Лист	№ док.	Подп.	Дата	Рама под оборудование габаритами до 2500x800x1700 (ДxШxВ)	Стадия	Масса	Масштаб
Разработал	Дятлов						И	74	1:20
Проверил	Ершов						Лист	24	Листов
Сборочный чертеж							HILTI		

Взам. инв. №
Лист и дата
Инв. № подл.

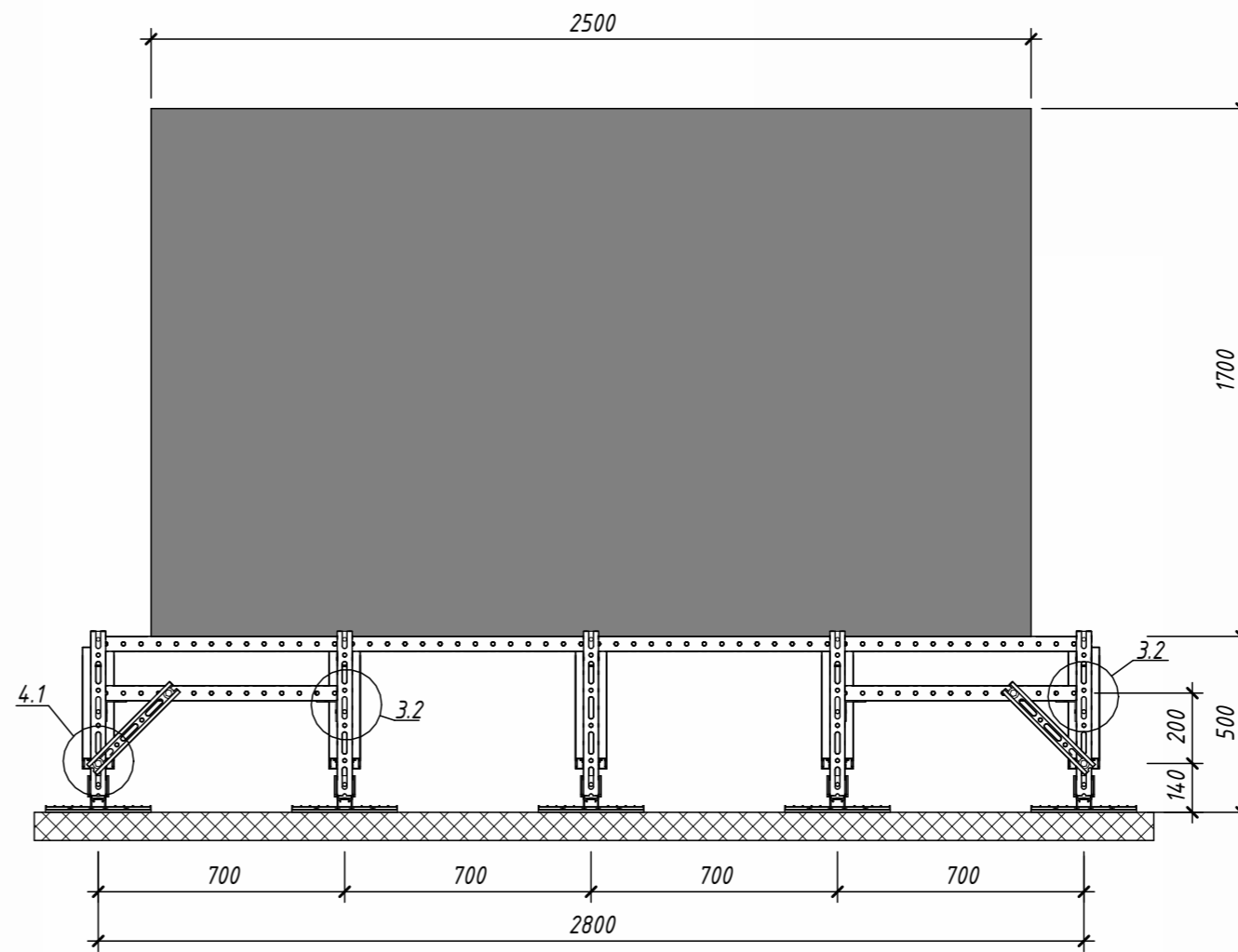
Общий вид рамы 7.2



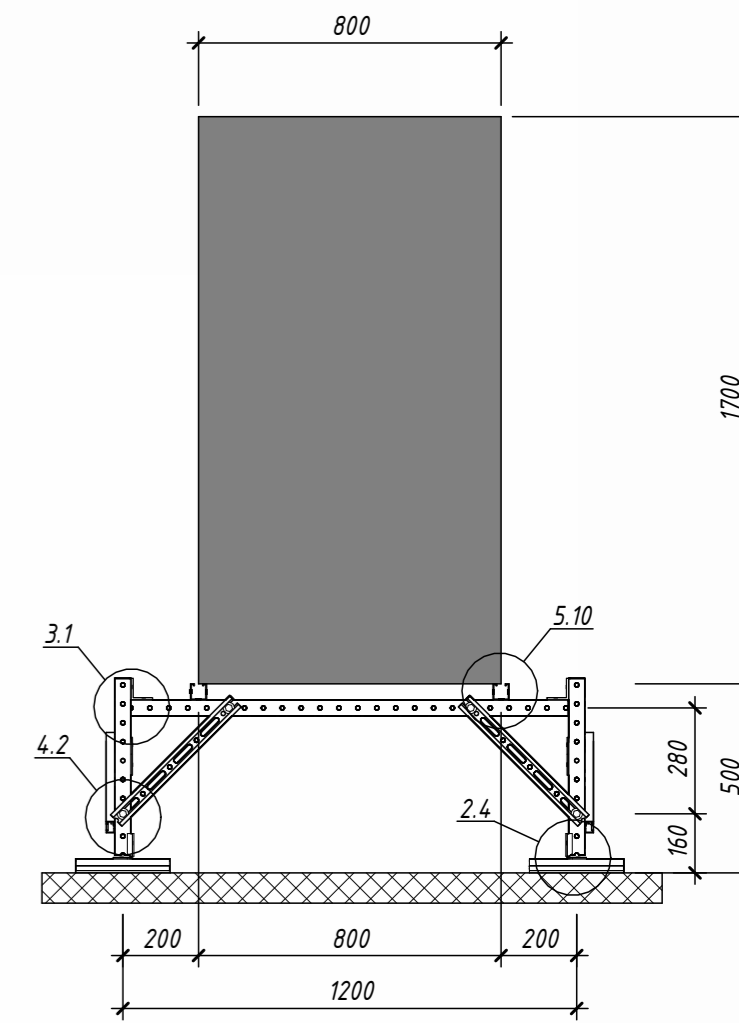
Рама 7.2. Вид сверху



Разрез 1-1



Разрез 2-2



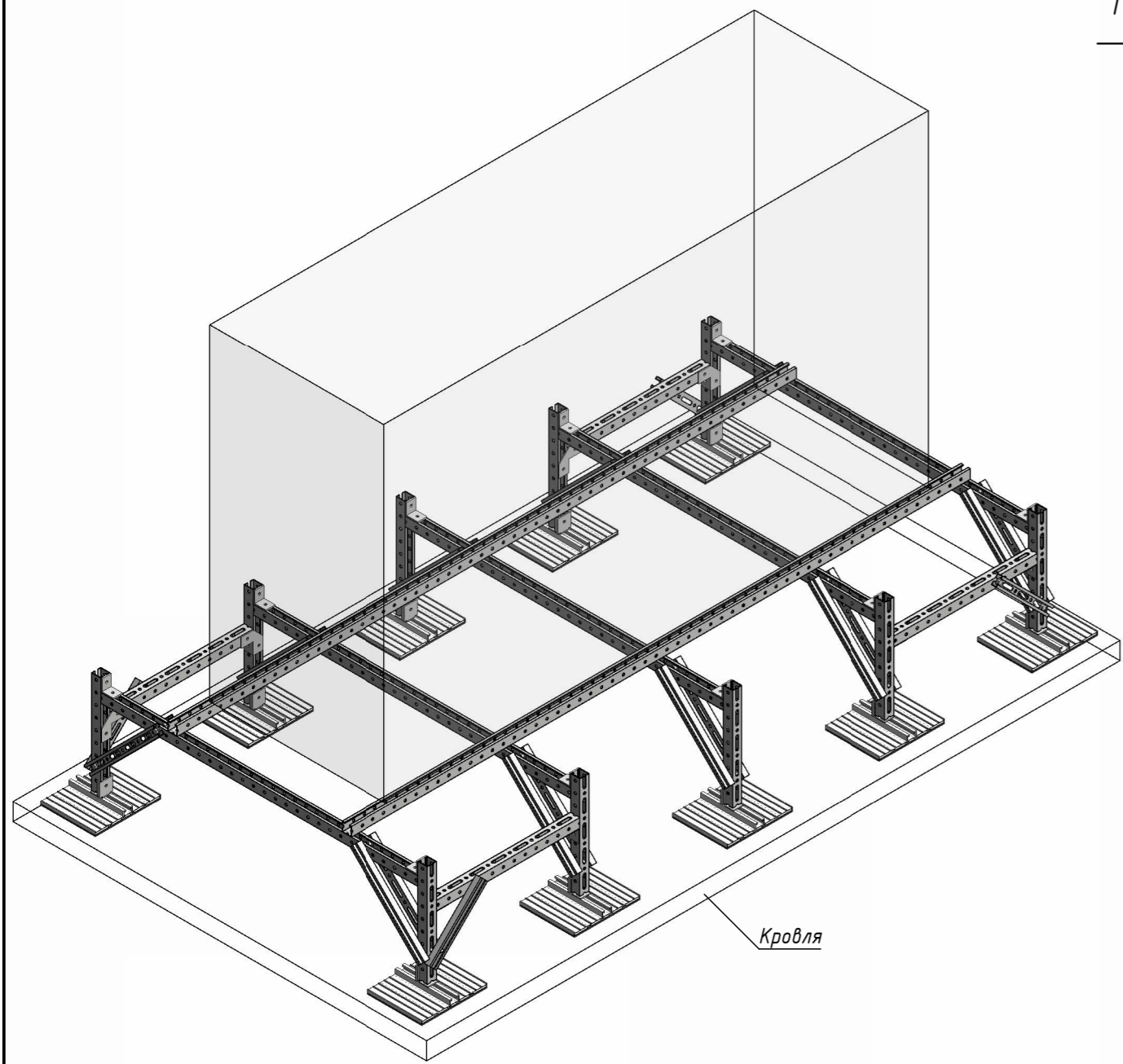
Брошюра
сборочных узлов



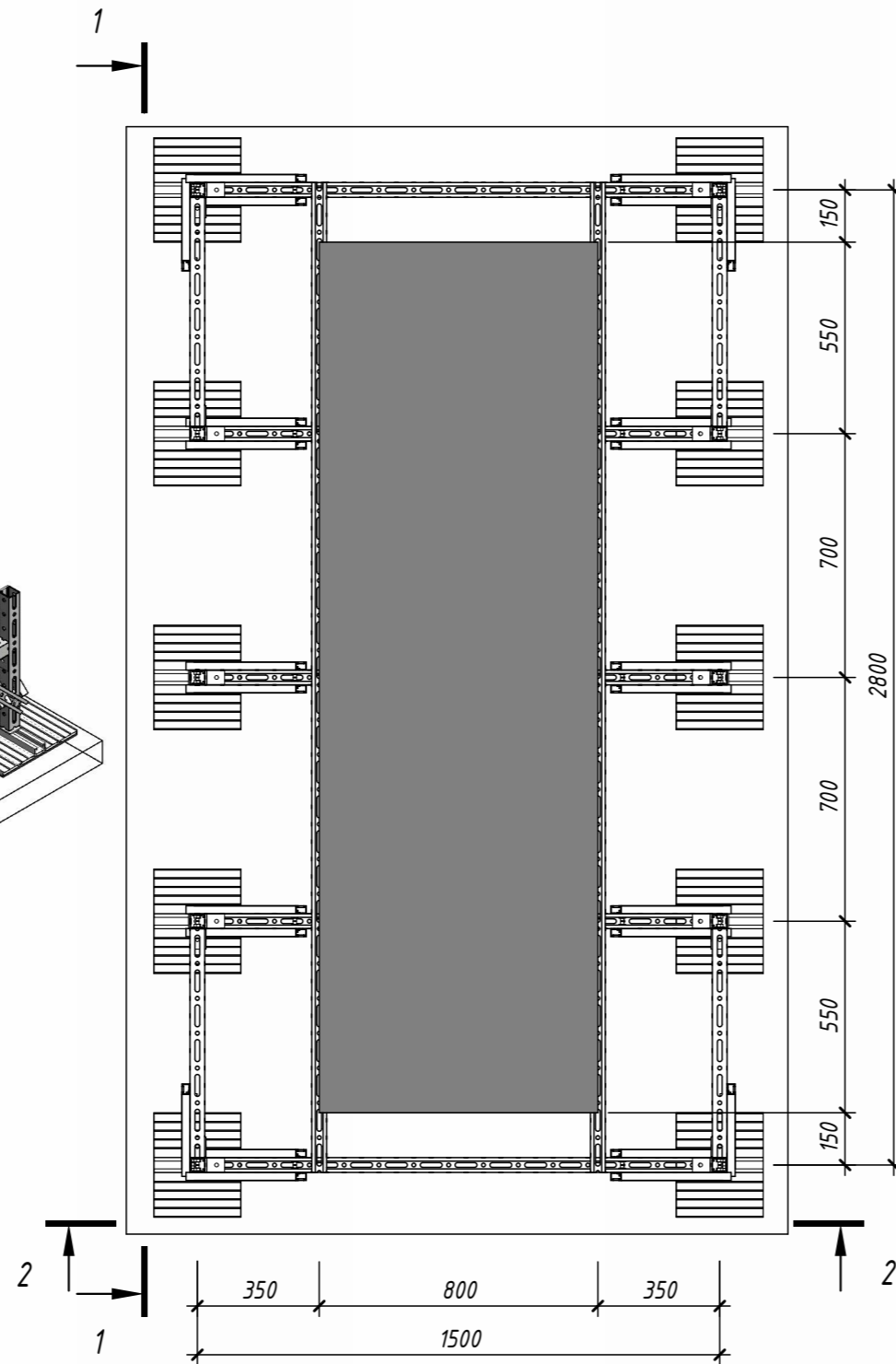
1. Общие примечания см. листы "Общие данные".
2. Информировать Вас о том, что данный чертеж носит исключительно рекомендательный характер и должен быть проверен и утвержден перед использованием на конкретном объекте.
3. Расчет опоры произведен на следующие нагрузки:
 - нагрузку от собственного веса оборудования - до 620 кг
 - снеговую - до 250 кг/м²
 - ветровую - до 80 кг/м²
4. Расчет рамы на опрокидывание, сдвиг и взлет должен производиться отдельно ответственным инженером Hilti.
5. Количество точек крепления принятое в расчете - 6. Внешние нагрузки передаются на раму через точки крепления.
6. Прочность материала кровли на продавливание принята равной 50 кПа.
7. При использовании рамы на мембранной кровле необходимо наличие геотекстильной подкладки между опорой рамы и мембраной.
8. Ориентировочное время сборки рамы с сервисом "Kitting" составляет 3 чел.-час.
9. Таблицу оборудования подходящего для крепления на данной раме см. листы 3-5 общих данных.
10. Узлы замаркированы на листе см. "Брошюра сборочных узлов HILTI".

						H6.4.1-7			
Изм.	Кол.уч.	Лист	№ док.	Подп.	Дата	Рама под оборудование габаритами до 2500x800x1700 (ДxШxВ)	Стадия	Масса	Масштаб
Разработал							И	83	1:20
Проверил							Лист	25	Листов
						Сборочный чертеж	HILTI		

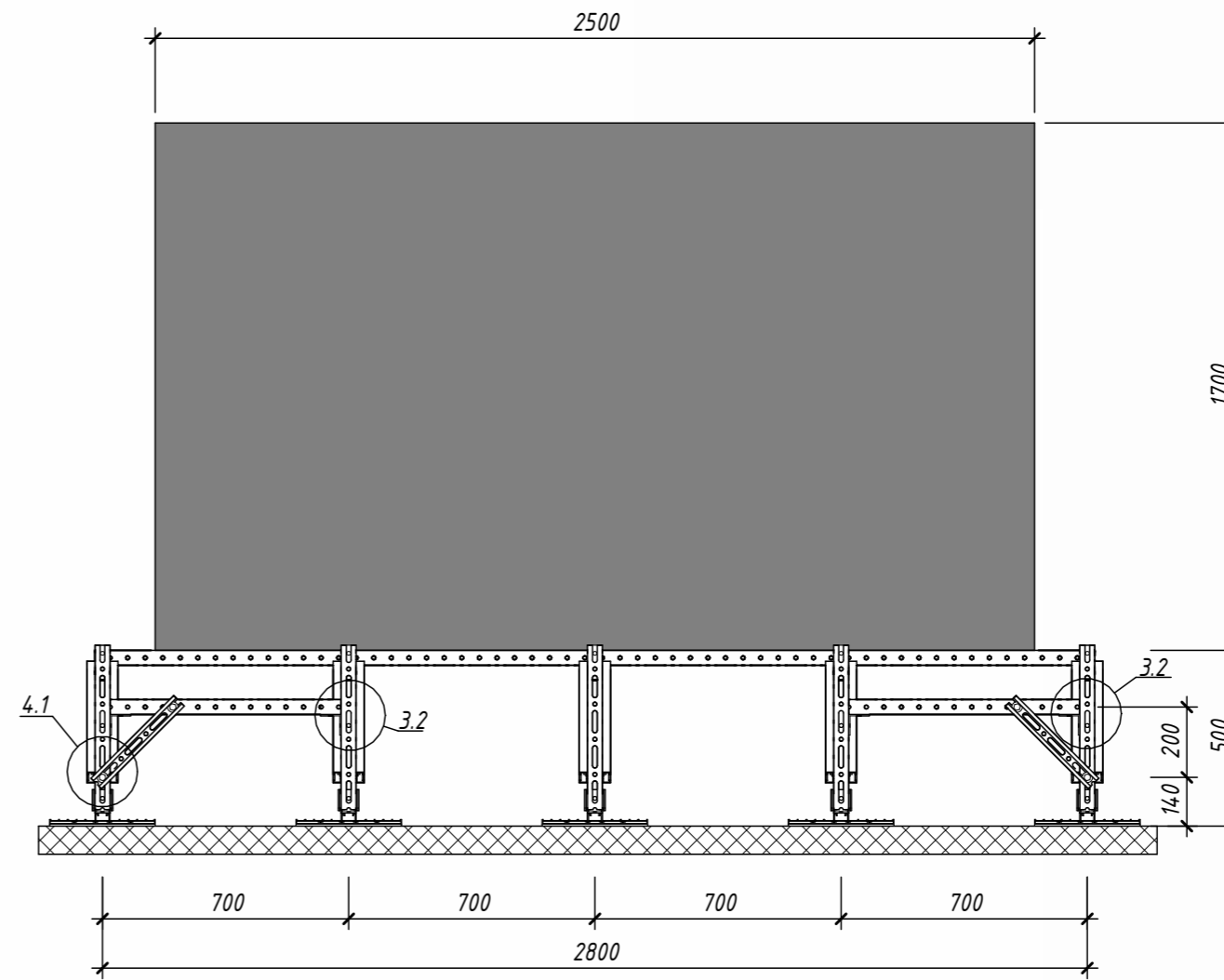
Общий вид рамы 7.3



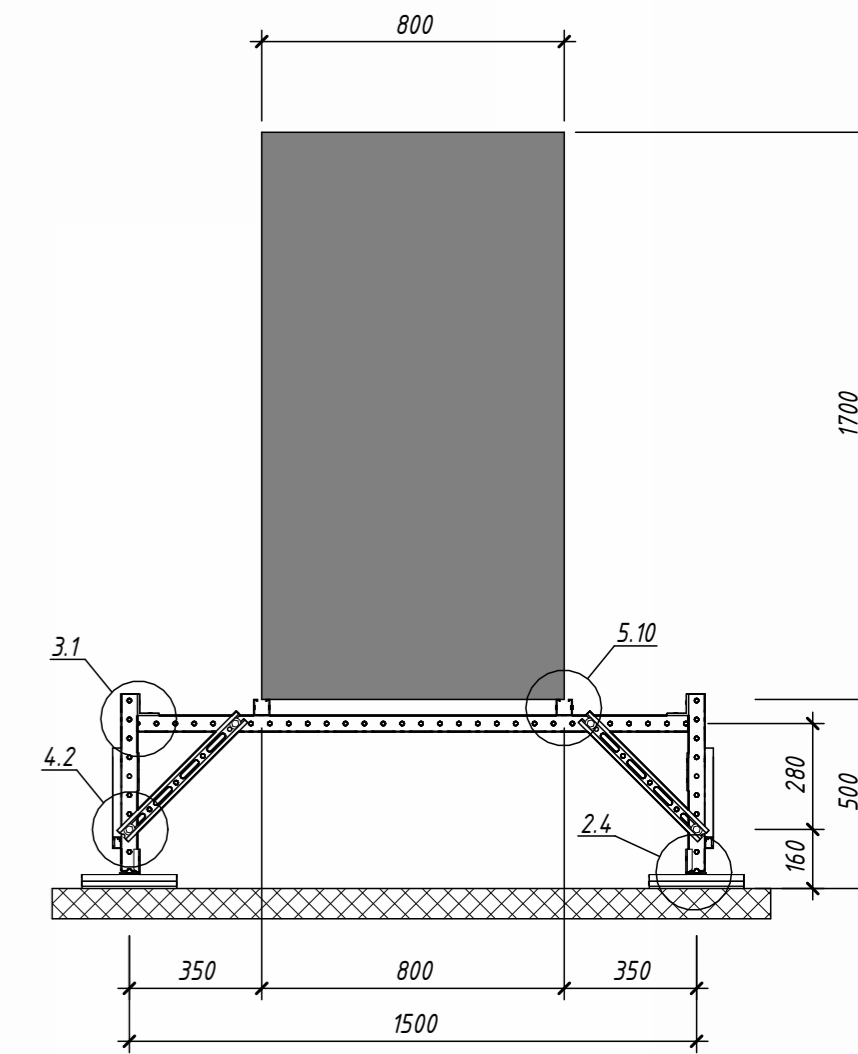
Рама 7.3. Вид сверху



Разрез 1-1



Разрез 2-2



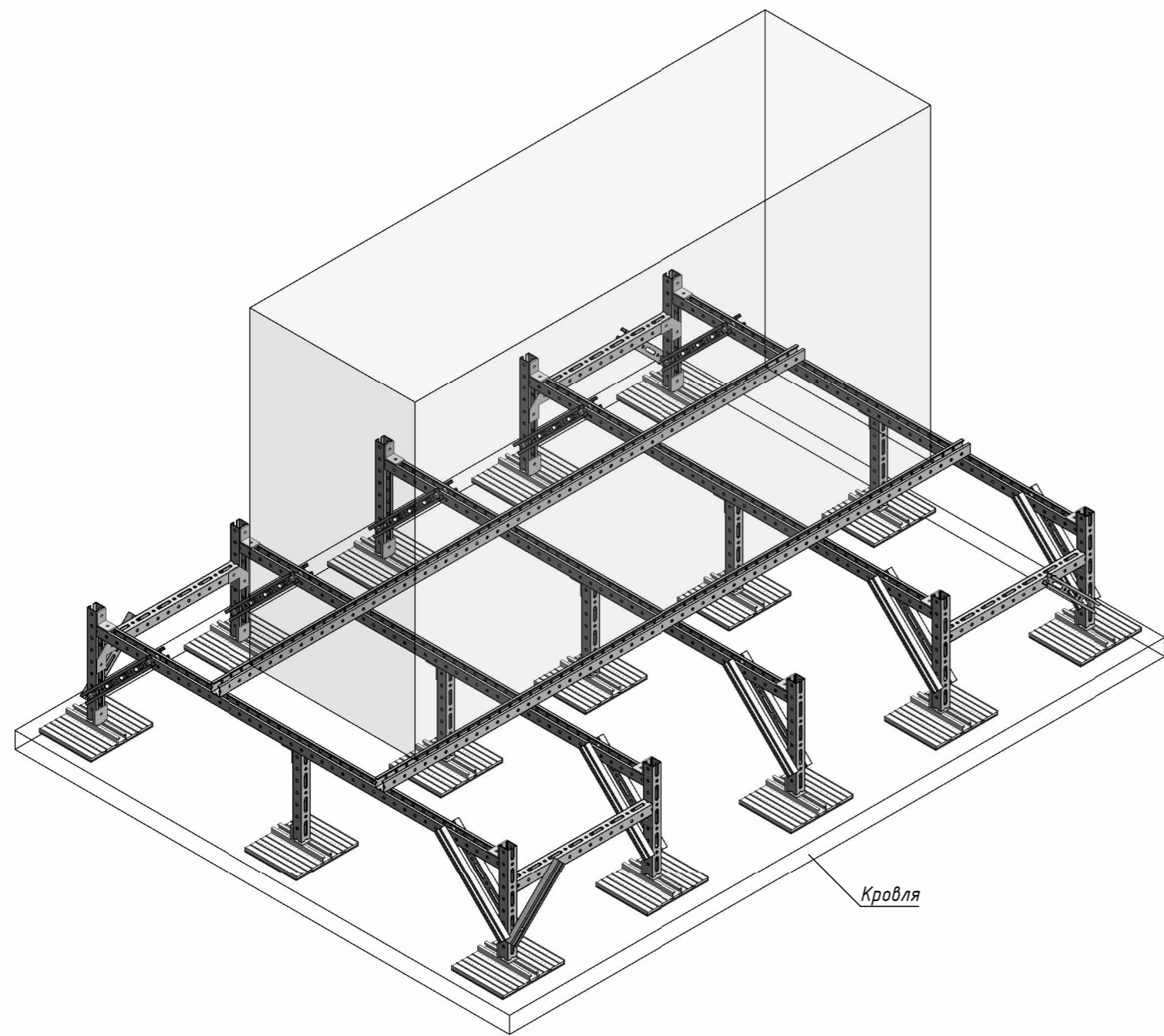
Брошюра сборочных узлов



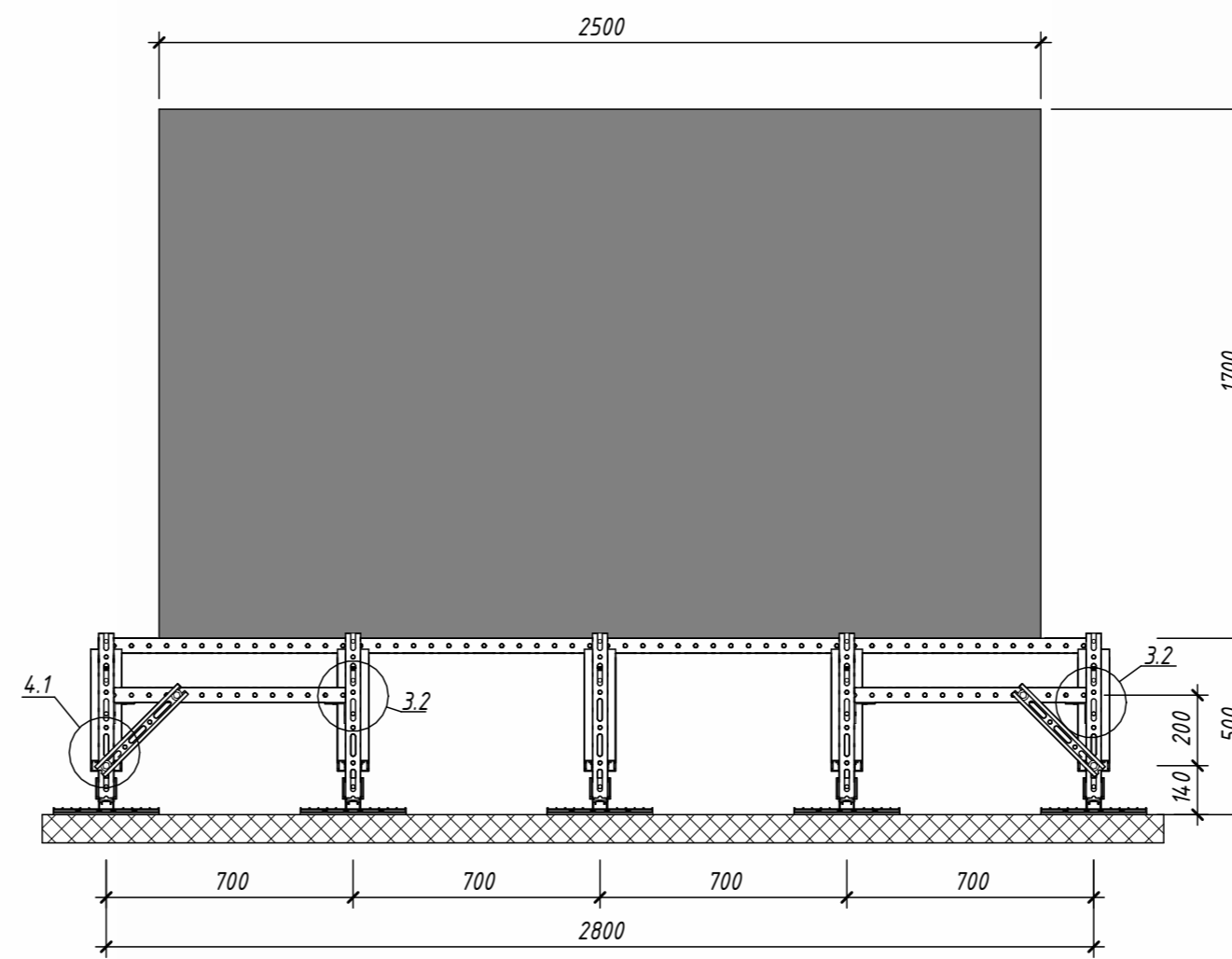
1. Общие примечания см. листы "Общие данные".
2. Информирем Вас о том, что данный чертеж носит исключительно рекомендательный характер и должен быть проверен и утвержден перед использованием на конкретном объекте.
3. Расчет опоры произведен на следующие нагрузки:
 - нагрузку от собственного веса оборудования - до 620 кг
 - снеговую - до 250 кг/м²
 - ветровую - до 100 кг/м²
4. Расчет рамы на опрокидывание, сдвиг и взлет должен производиться отдельно ответственным инженером Hilti.
5. Количество точек крепления принятое в расчете - 6. Внешние нагрузки передаются на раму через точки крепления.
6. Прочность материала кровли на продавливание принята равной 50 кПа.
7. При использовании рамы на мембранной кровле необходимо наличие геотекстильной подкладки между опорой рамы и мембраной.
8. Ориентировочное время сборки рамы с сервисом "Kitting" составляет 3 чел-час.
9. Таблицу оборудования подходящего для крепления на данной раме см. листы 3-5 общих данных.
10. Узлы замаркированы на листе см. "Брошюра сборочных узлов HILTI".

						H6.4.1-7			
Изм.	Кол.уч.	Лист	№ док.	Подп.	Дата	Рама под оборудование габаритами до 2500x800x1700 (ДxШxВ)	Стадия	Масса	Масштаб
Разработал							И	86	1:20
Проверил							Лист	26	Листов
						Сборочный чертеж	HILTI		

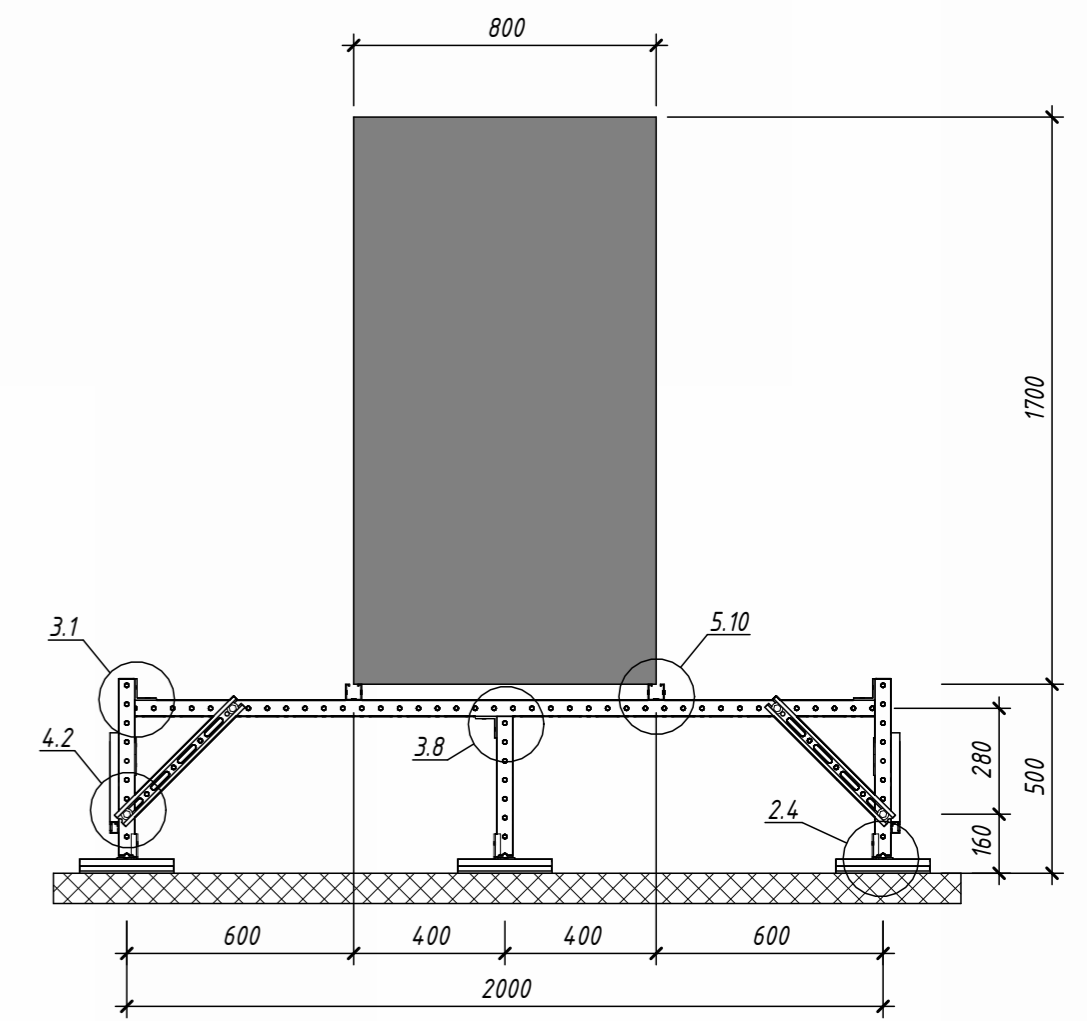
Общий вид рамы 7.4



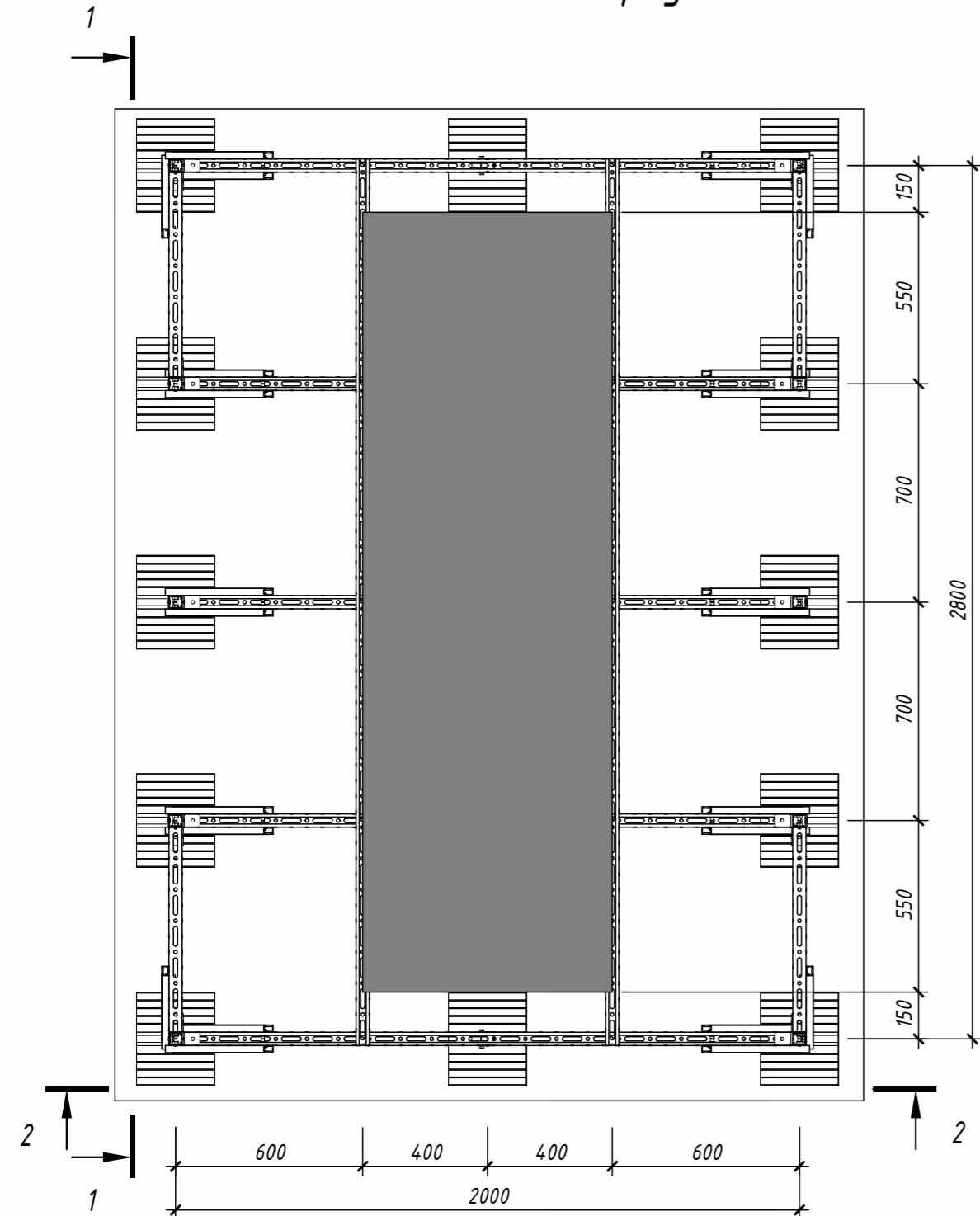
Разрез 1-1



Разрез 2-2



Рама 7.4. Вид сверху



1. Общие примечания см. листы "Общие данные".
2. Информировать Вас о том, что данный чертеж носит исключительно рекомендательный характер и должен быть проверен и утвержден перед использованием на конкретном объекте.
3. Расчет опоры произведен на следующие нагрузки:
 - нагрузку от собственного веса оборудования - до 620 кг
 - снеговую - до 250 кг/м²
 - ветровую - до 130 кг/м²
4. Расчет рамы на опрокидывание, сдвиг и взлет должен производиться отдельно ответственным инженером HilTI.
5. Количество точек крепления принято в расчете - 6. Внешние нагрузки передаются на раму через точки крепления.
6. Прочность материала кровли на продавливание принята равной 50 кПа.
7. При использовании рамы на мембранной кровле необходимо наличие геотекстильной подкладки между опорой рамы и мембраной.
8. Ориентировочное время сборки рамы с сервисом "Kitting" составляет 3,75 чел.-час.
9. Таблицу оборудования подходящего для крепления на данной раме см. листы 3-5 общих данных.
10. Узлы замаркированы на листе см. "Брошюра сборочных узлов HIL TI".

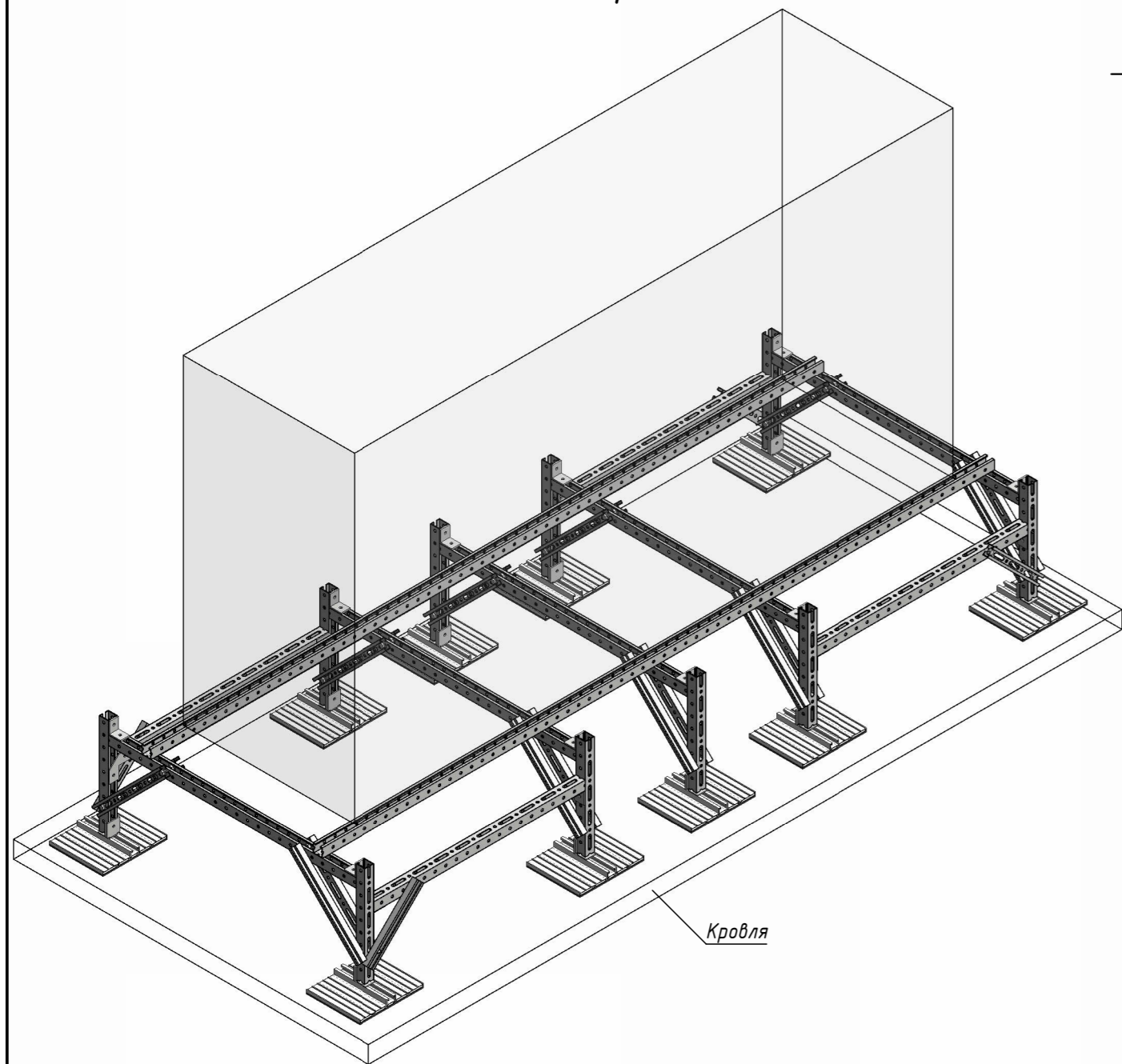
Брошюра
сборочных узлов



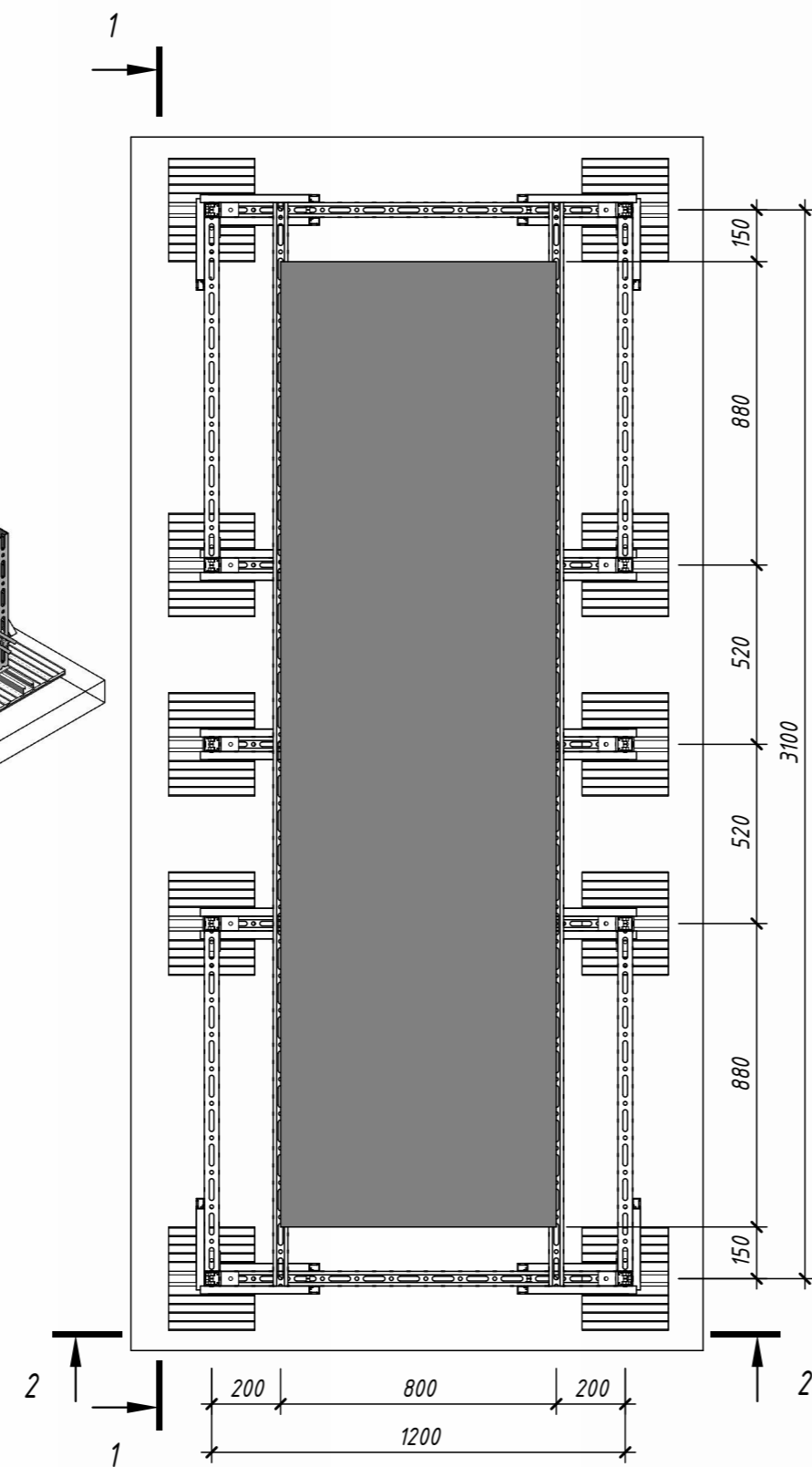
					H6.4.1-7			
Изм.	Колуч.	Лист	№ док.	Подп.	Дата	Стадия	Масса	Масштаб
Разработал	Дятлов					И	105	1:20
Проверил	Ершов					Лист	27	Листов
Рама под оборудование габаритами до 2500x800x1700 (ДхШхВ)						Сборочный чертеж		
						HILTI		

Инв. № подл. Подп. и дата Взам. инв. №

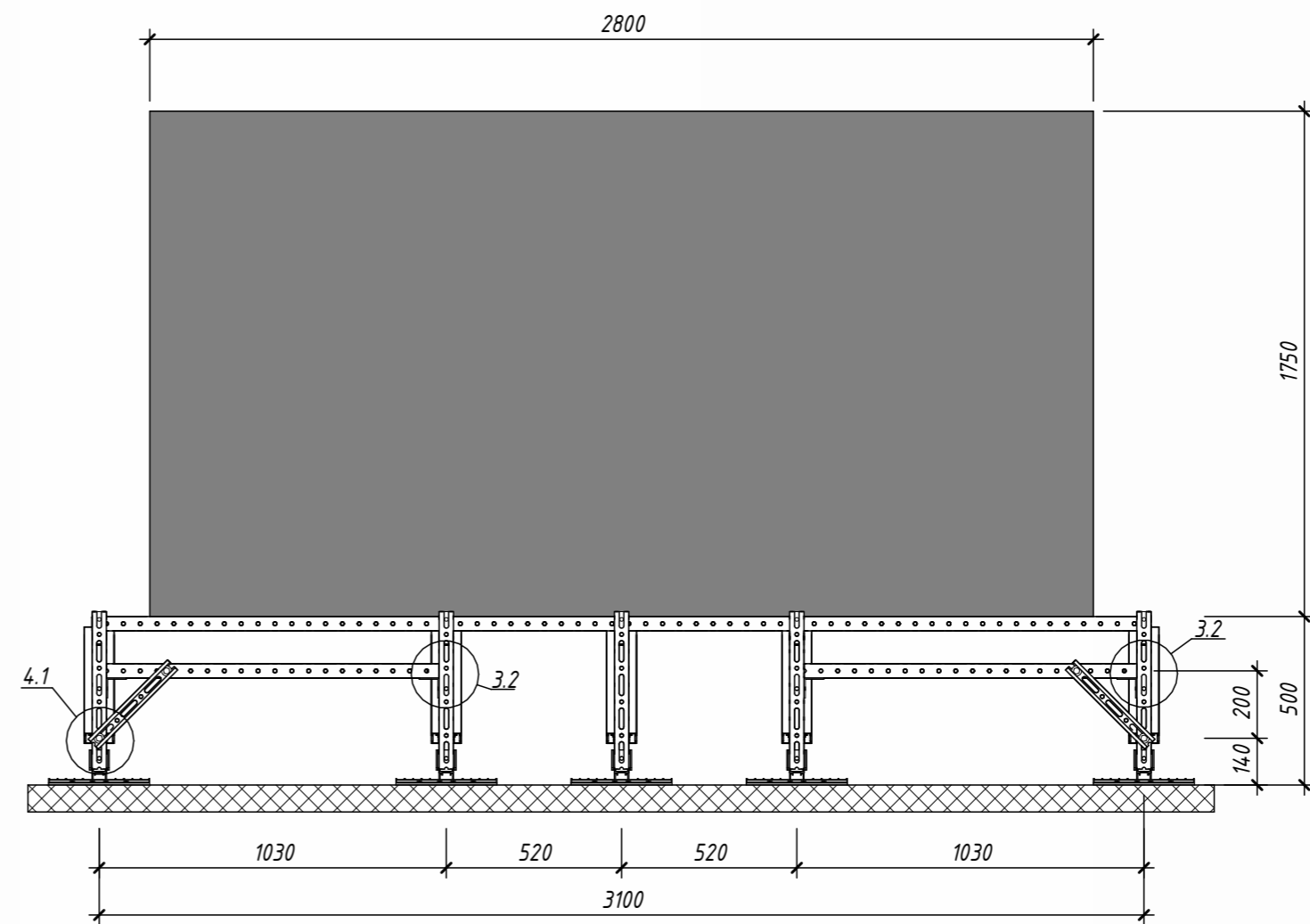
Общий вид рамы 8.1



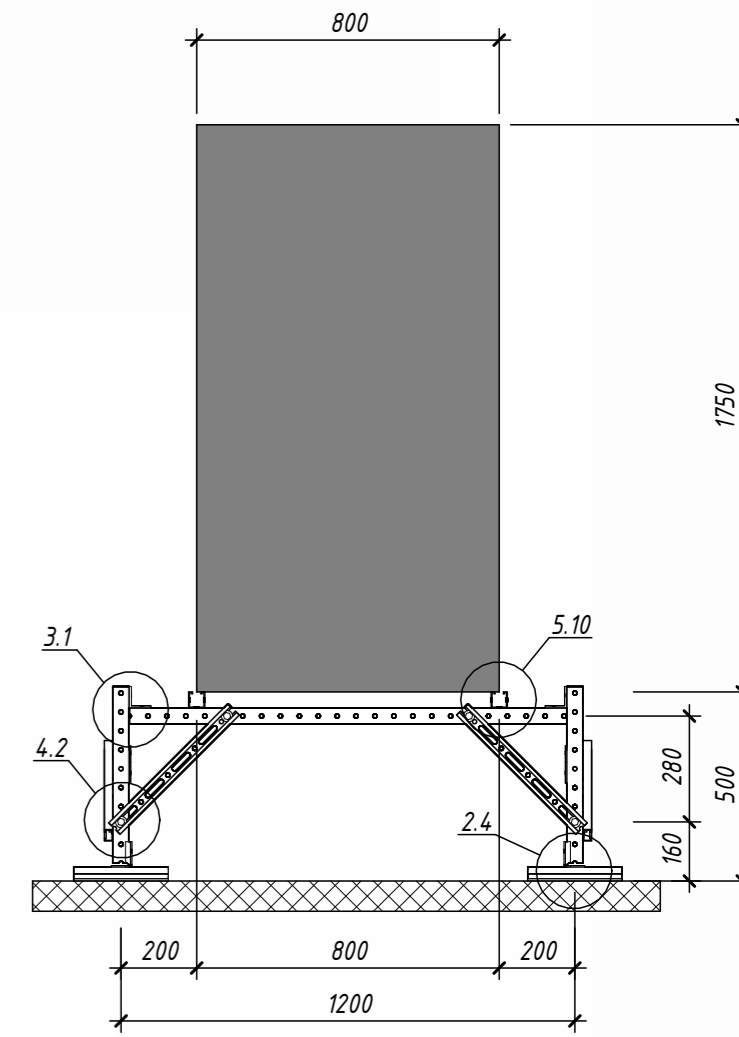
Рама 8.1. Вид сверху



Разрез 1-1



Разрез 2-2



1. Общие примечания см. листы "Общие данные".
2. Информую Вас о том, что данный чертеж носит исключительно рекомендательный характер и должен быть проверен и утвержден перед использованием на конкретном объекте.
3. Расчет опоры произведен на следующие нагрузки:
 - нагрузку от собственного веса оборудования - до 770 кг
 - снеговую - до 250 кг/м²
 - ветровую - до 60 кг/м²
4. Расчет рамы на опрокидывание, сдвиг и взлет должен производиться отдельно ответственным инженером Hilti.
5. Количество точек крепления принятое в расчете - 8. Внешние нагрузки передаются на раму через точки крепления.
6. Прочность материала кровли на продавливание принята равной 60 кПа.
7. При использовании рамы на мембранной кровле необходимо наличие геотекстильной подкладки между опорой рамы и мембраной.
8. Ориентировочное время сборки рамы с сервисом "Kitting" составляет 3 чел.-час.
9. Таблицу оборудования подходящего для крепления на данной раме см. листы 3-5 общих данных.
10. Узлы замаркированные на листе см. "Брошюра сборочных узлов HILTI".

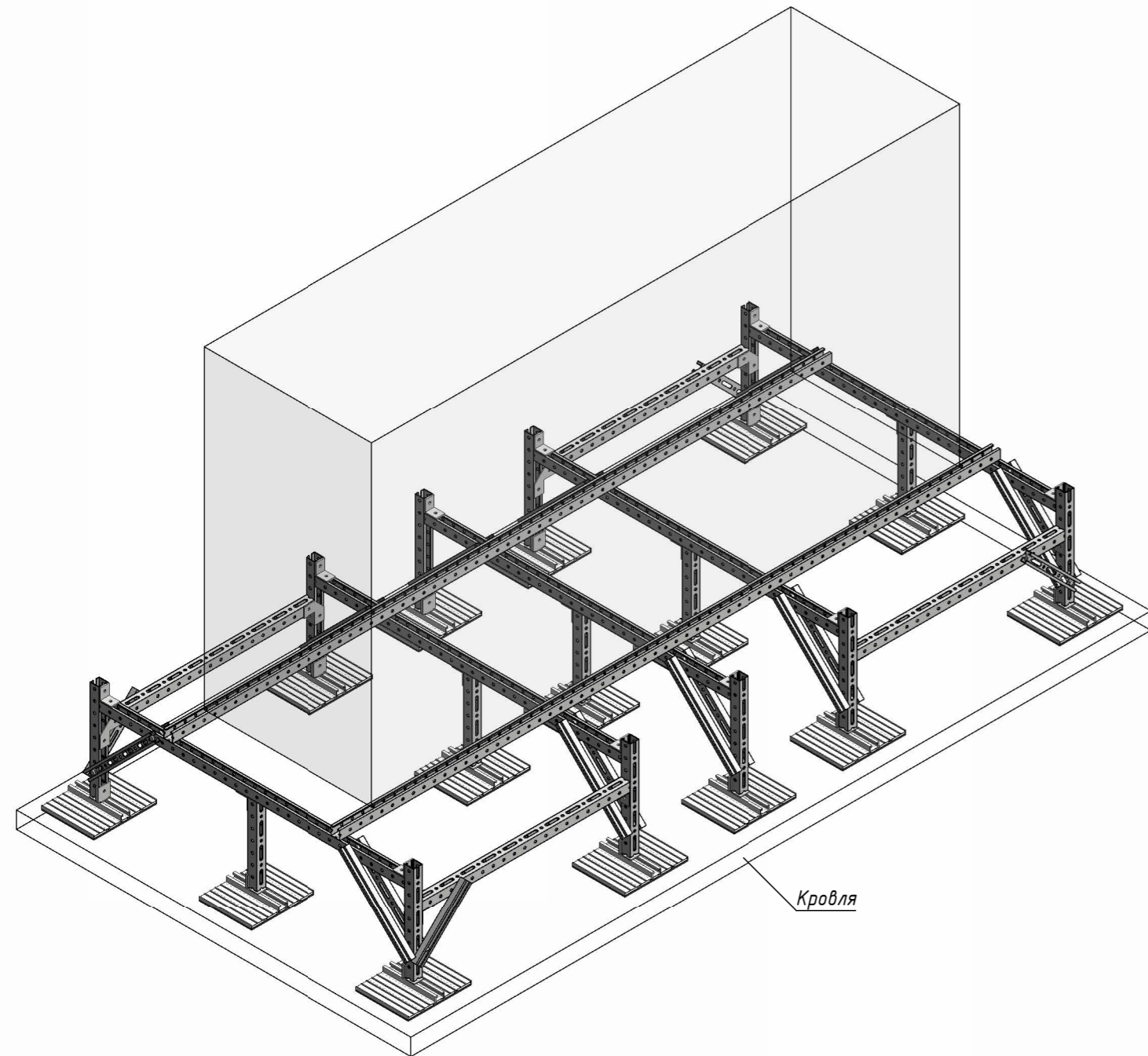
Взам. инв. №
Подп. и дата
Инв. № подл.

Брошюра
сборочных узлов

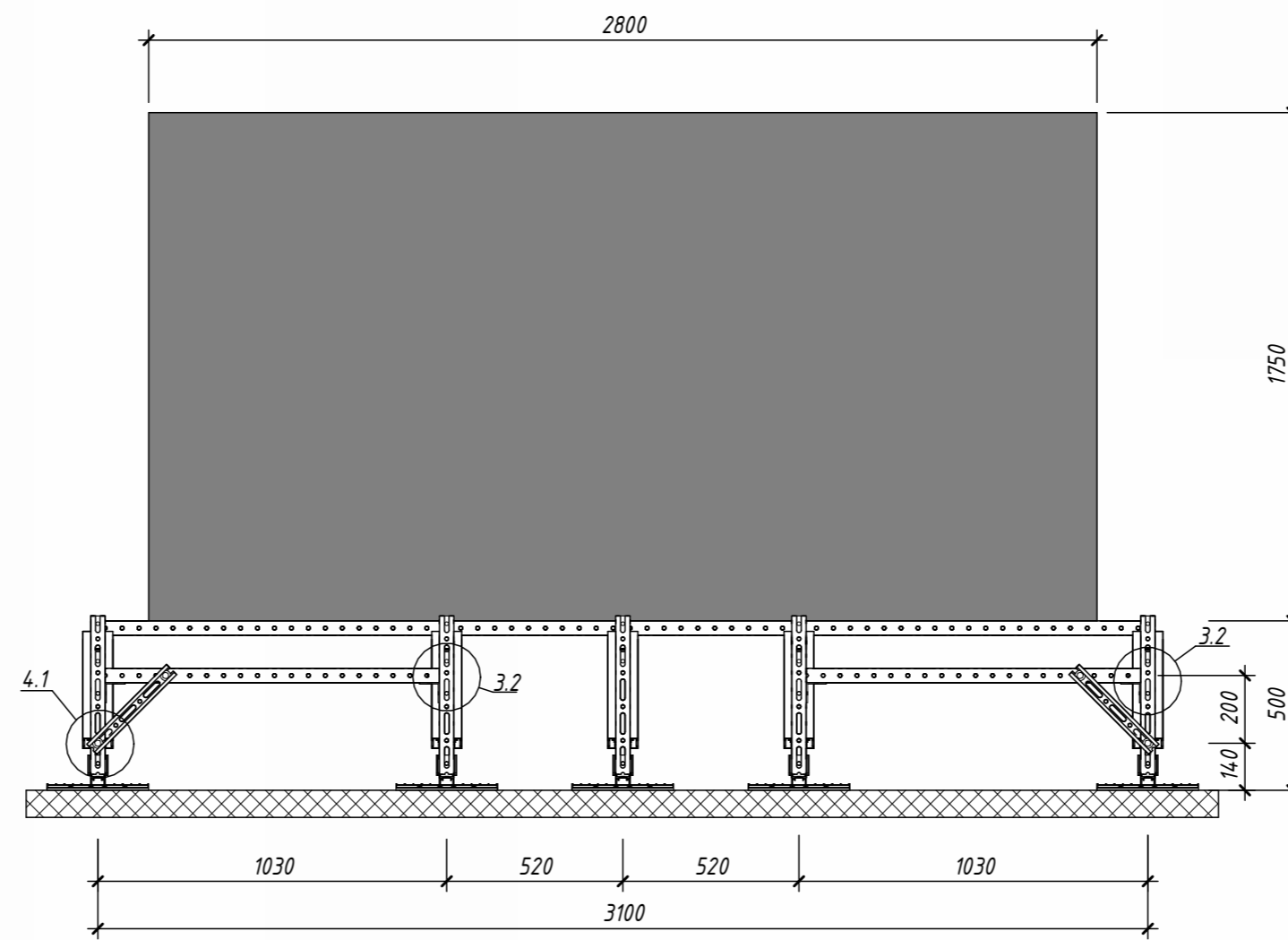


						Н6.4.1-8			
Изм.	Кол.уч.	Лист	№ док.	Подп.	Дата	Рама под оборудование габаритами до 2800x800x1750 (ДхШхВ)	Стадия	Масса	Масштаб
Разработал			Дятлов				И	86	1:20
Проверил			Ершов				Лист	28	Листов
						Сборочный чертеж	HILTI		

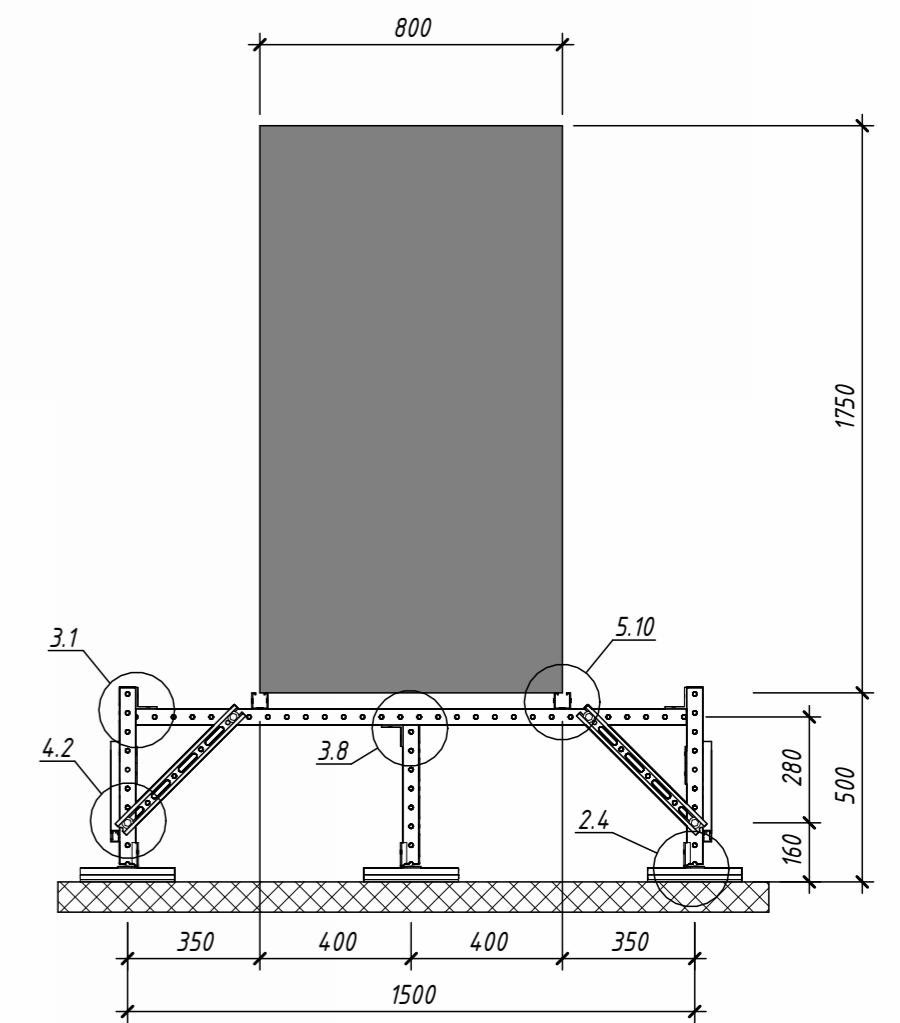
Общий вид рамы 8.2



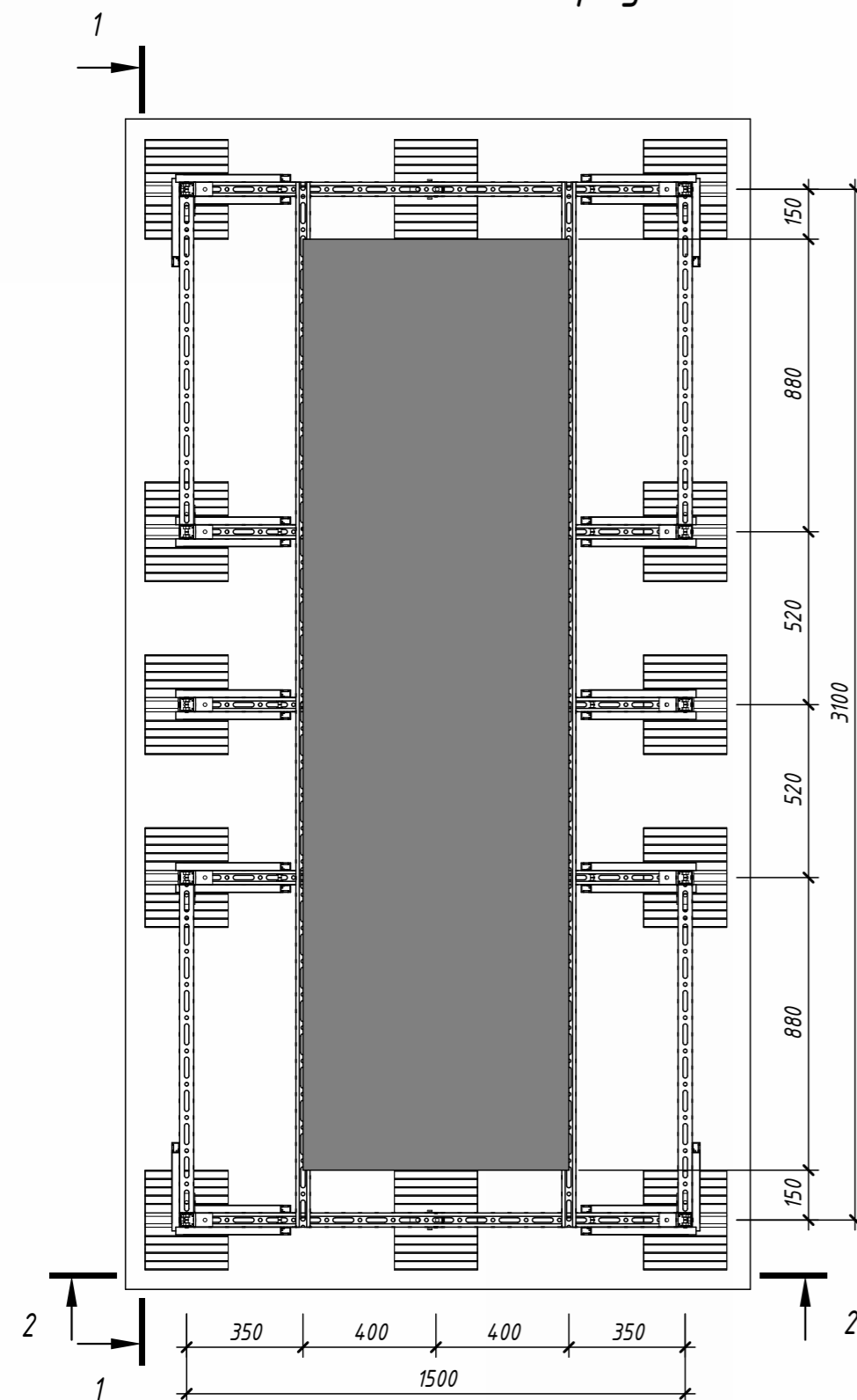
Разрез 1-1



Разрез 2-2



Рама 8.2. Вид сверху



1. Общие примечания см. листы "Общие данные".
2. Информировать Вас о том, что данный чертеж носит исключительно рекомендательный характер и должен быть проверен и утвержден перед использованием на конкретном объекте.
3. Расчет опоры произведен на следующие нагрузки:
 - нагрузку от собственного веса оборудования - до 770 кг
 - снеговую - до 250 кг/м²
 - ветровую - до 100 кг/м²
4. Расчет рамы на опрокидывание, сдвиг и взлет должен производиться отдельно ответственным инженером Hilti.
5. Количество точек крепления принятое в расчете - 8. Внешние нагрузки передаются на раму через точки крепления.
6. Прочность материала кровли на продавливание принята равной 60 кПа.
7. При использовании рамы на мембранной кровле необходимо наличие геотекстильной подкладки между опорой рамы и мембраной.
8. Ориентировочное время сборки рамы с сервисом "Kitting" составляет 3,5 чел.-час.
9. Таблицу оборудования подходящего для крепления на данной раме см. листы 3-5 общих данных.
10. Узлы замаркированы на листе см. "Брошюра сборочных узлов HLT TI".

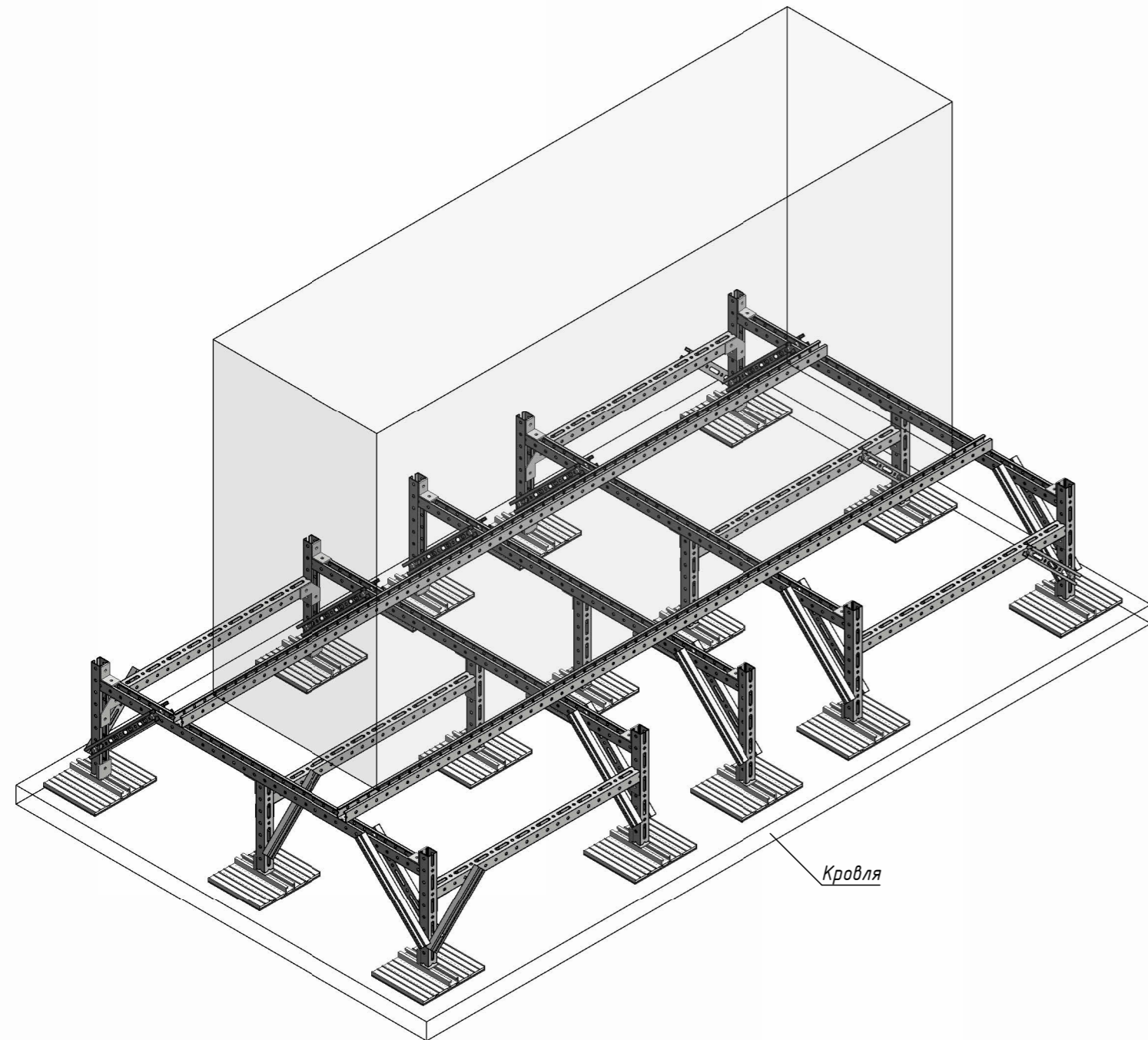
Брошюра
сборочных узлов



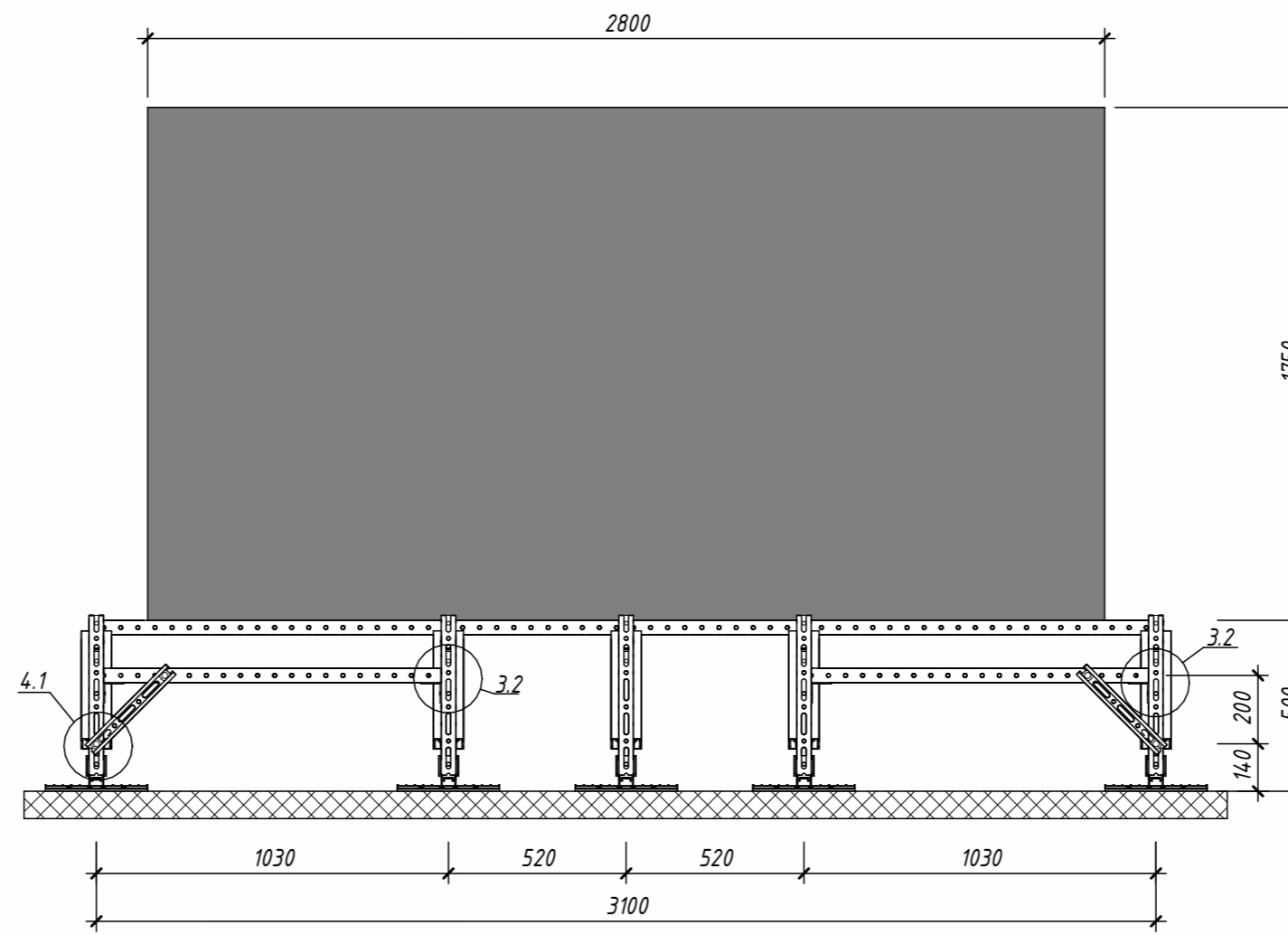
					H6.4.1-8			
Изм.	Колуч	Лист	№ док.	Подп.	Дата	Стадия	Масса	Масштаб
Разработал	Дятлов					И	104	1:20
Проверил	Ершов					Лист	29	Листов
Рама под оборудование габаритами до 2800x800x1750 (ДхШхВ)						Сборочный чертеж		
						HILTI		
						Формат А2А		

Инв. № подл. Подп. и дата Взам. инв. №

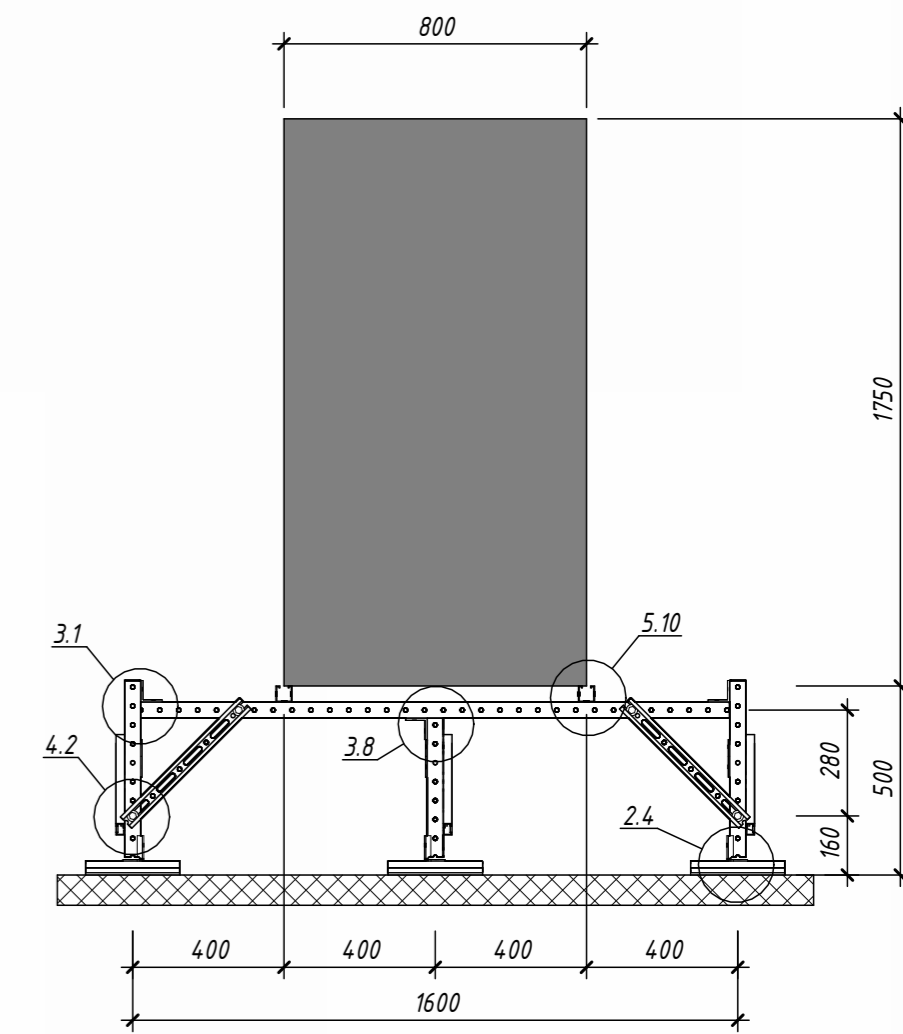
Общий вид рамы 8.3



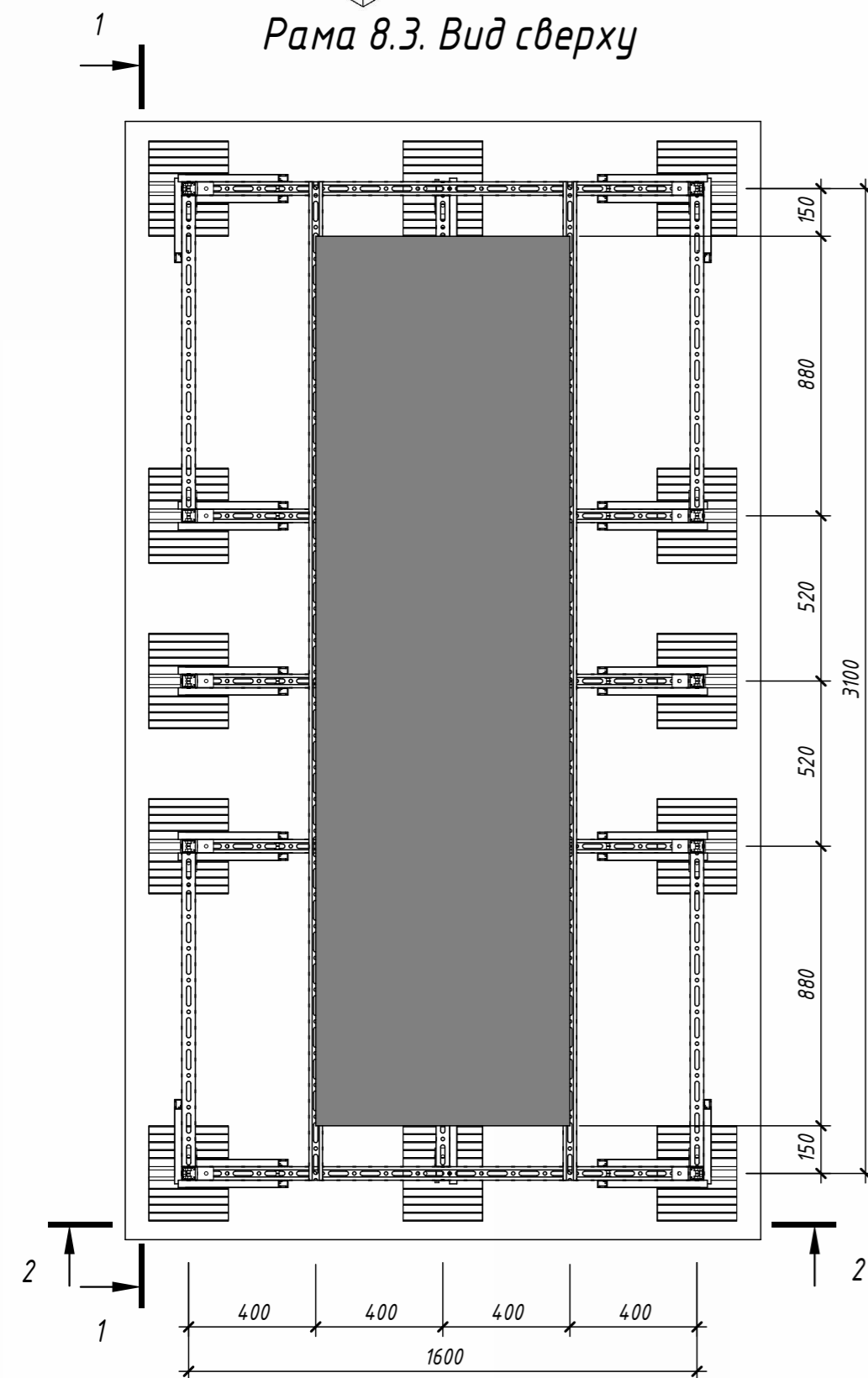
Разрез 1-1



Разрез 2-2



Рама 8.3. Вид сверху



1. Общие примечания см. листы "Общие данные".
2. Информировать Вас о том, что данный чертеж носит исключительно рекомендательный характер и должен быть проверен и утвержден перед использованием на конкретном объекте.
3. Расчет опоры произведен на следующие нагрузки:
 - нагрузку от собственного веса оборудования - до 770 кг
 - снеговую - до 250 кг/м²
 - ветровую - до 130 кг/м²
4. Расчет рамы на опрокидывание, сдвиг и взлет должен производиться отдельно ответственным инженером Hilti.
5. Количество точек крепления принятое в расчете - 8. Внешние нагрузки передаются на раму через точки крепления.
6. Прочность материала кровли на продавливание принята равной 60 кПа.
7. При использовании рамы на мембранной кровле необходимо наличие геотекстильной подкладки между опорой рамы и мембраной.
8. Ориентировочное время сборки рамы с сервисом "Kitting" составляет 3,75 чел.-час.
9. Таблицу оборудования подходящего для крепления на данной раме см. листы 3-5 общих данных.
10. Узлы замаркированы на листе см. "Брошюра сборочных узлов HILTI".

Брошюра
сборочных узлов

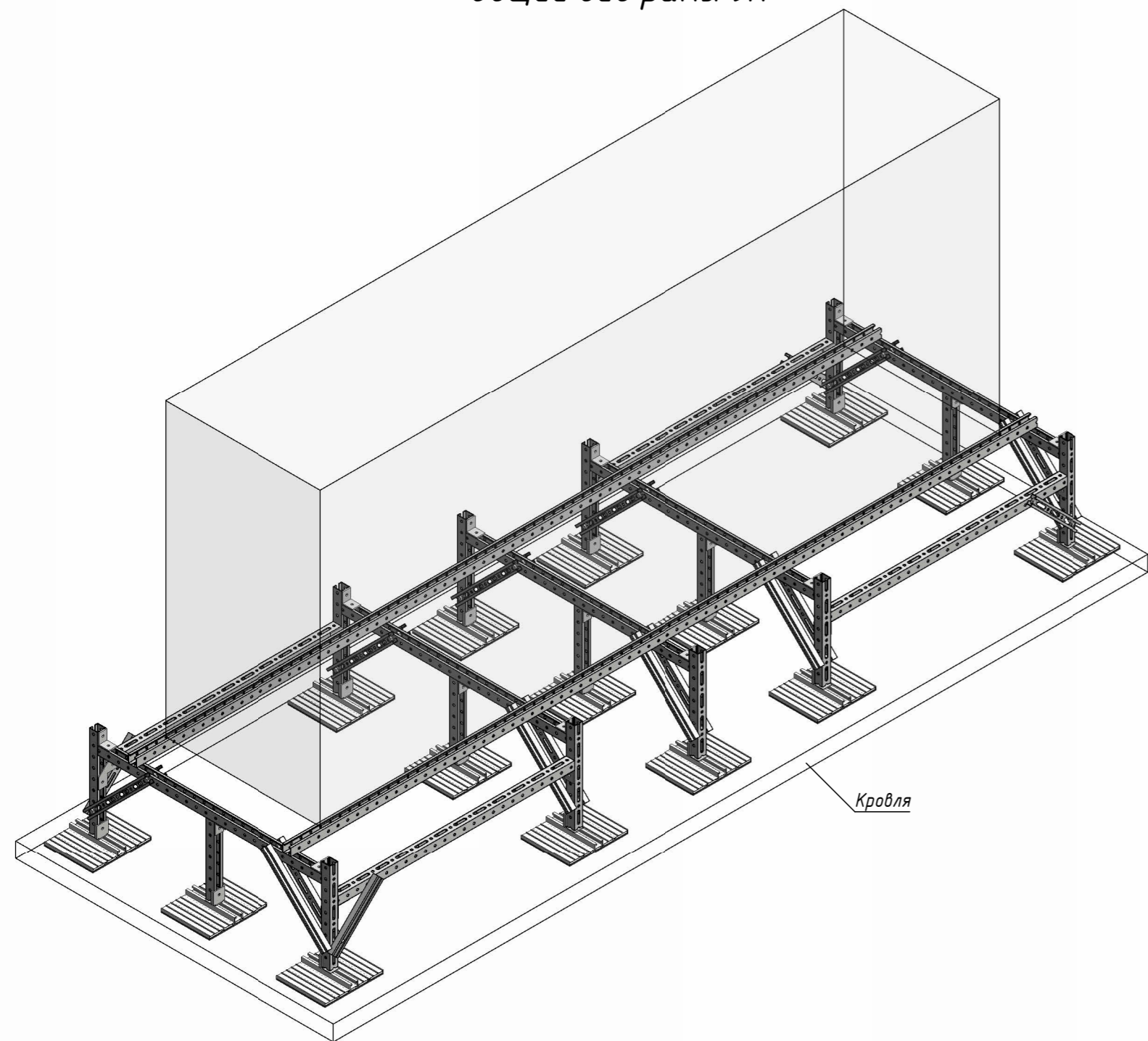


H6.4.1-8

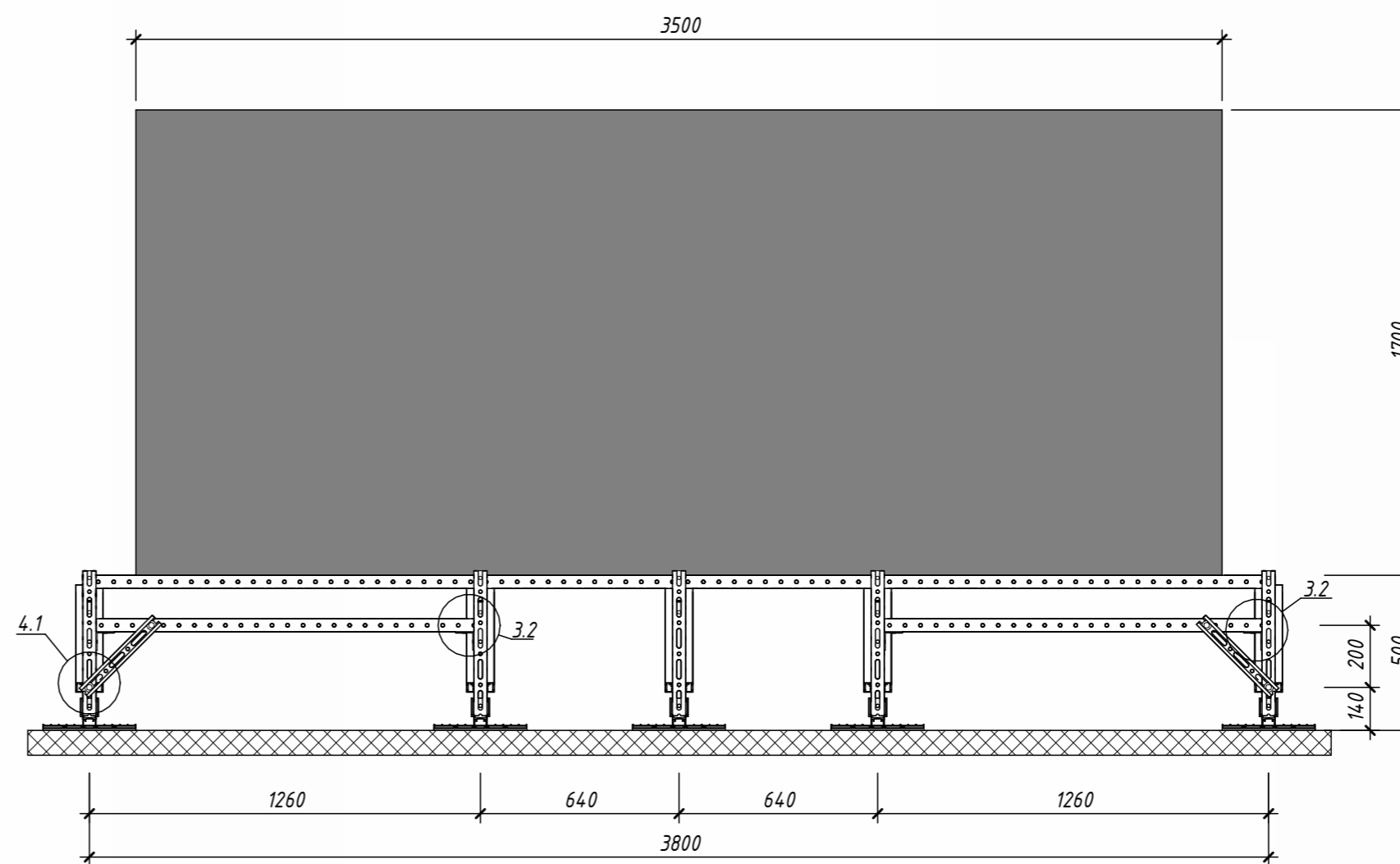
					Стадия	Масса	Масштаб				
Изм.	Колуч	Лист	№ док.	Подп.	Дата	И	112	1:20			
Разработал	Дятлов								Лист	30	Листов
Проверил	Ершов										
Рама под оборудование габаритами до 2800x800x1750 (ДхШхВ)						Сборочный чертеж					



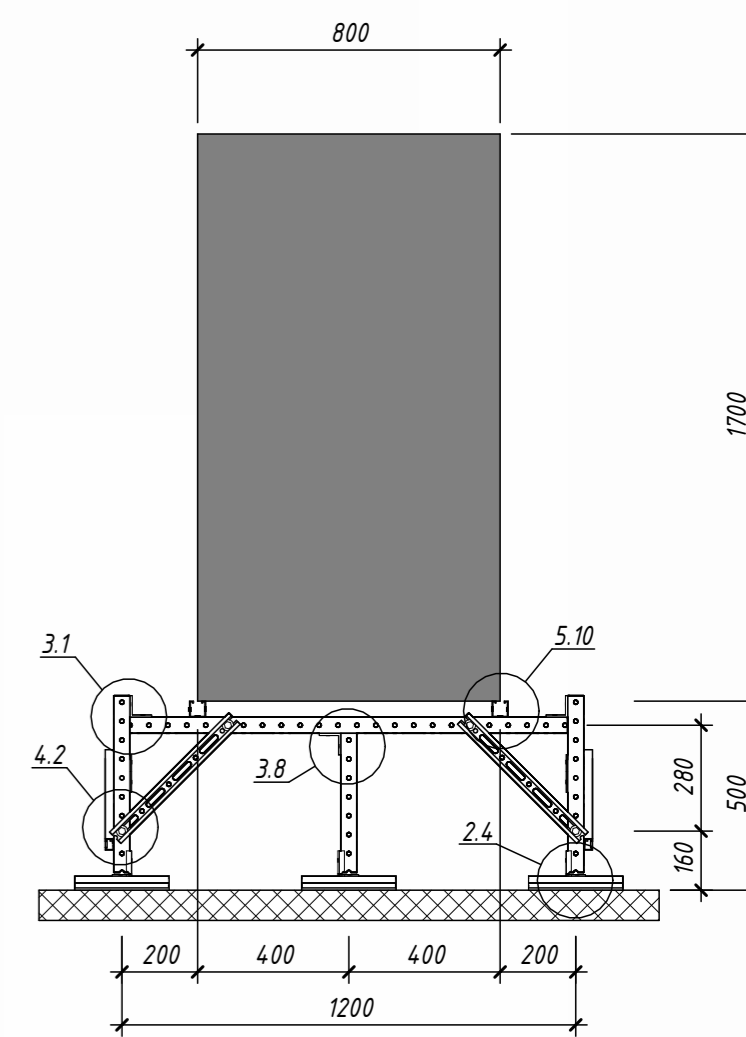
Общий вид рамы 9.1



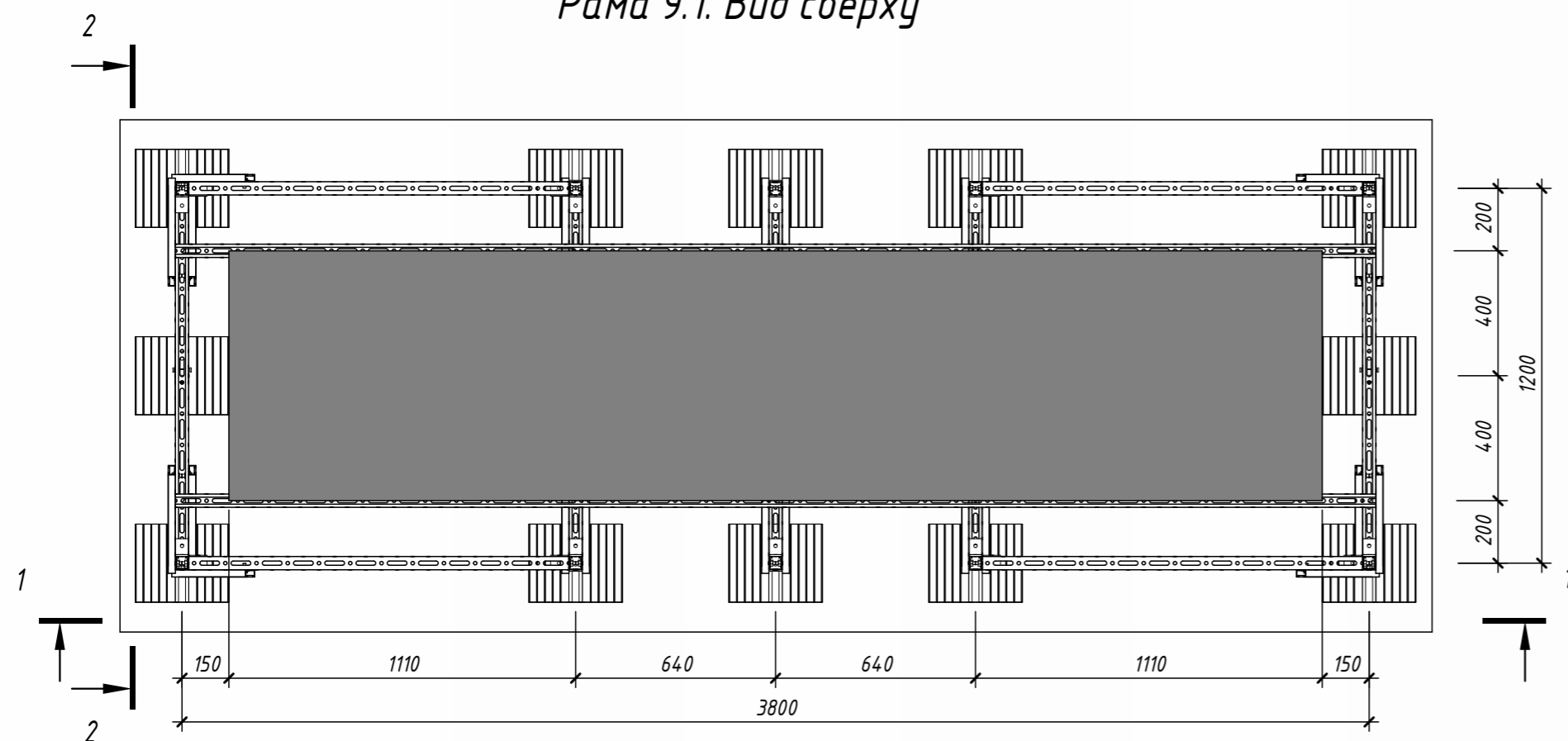
Разрез 1-1



Разрез 2-2



Рама 9.1. Вид сверху



1. Общие примечания см. листы "Общие данные".
2. Информировать Вас о том, что данный чертеж носит исключительно рекомендательный характер и должен быть проверен и утвержден перед использованием на конкретном объекте.
3. Расчет опоры произведен на следующие нагрузки:
 - нагрузку от собственного веса оборудования - до 930 кг
 - снеговую - до 250 кг/м²
 - ветровую - до 60 кг/м²
4. Расчет рамы на опрокидывание, сдвиг и взлет должен производиться отдельно ответственным инженером Hilti.
5. Количество точек крепления принято в расчете - 8. Внешние нагрузки передаются на раму через точки крепления.
6. Прочность материала кровли на продавливание принята равной 60 кПа.
7. При использовании рамы на мембранной кровле необходимо наличие геотекстильной подкладки между опорой рамы и мембраной.
8. Ориентировочное время сборки рамы с сервисом "Kitting" составляет 3,75 чел.-час.
9. Таблицу оборудования подходящего для крепления на данной раме см. листы 3-5 общих данных.
10. Узлы замаркированы на листе см. "Брошюра сборочных узлов HIL TI".

Брошюра
сборочных узлов



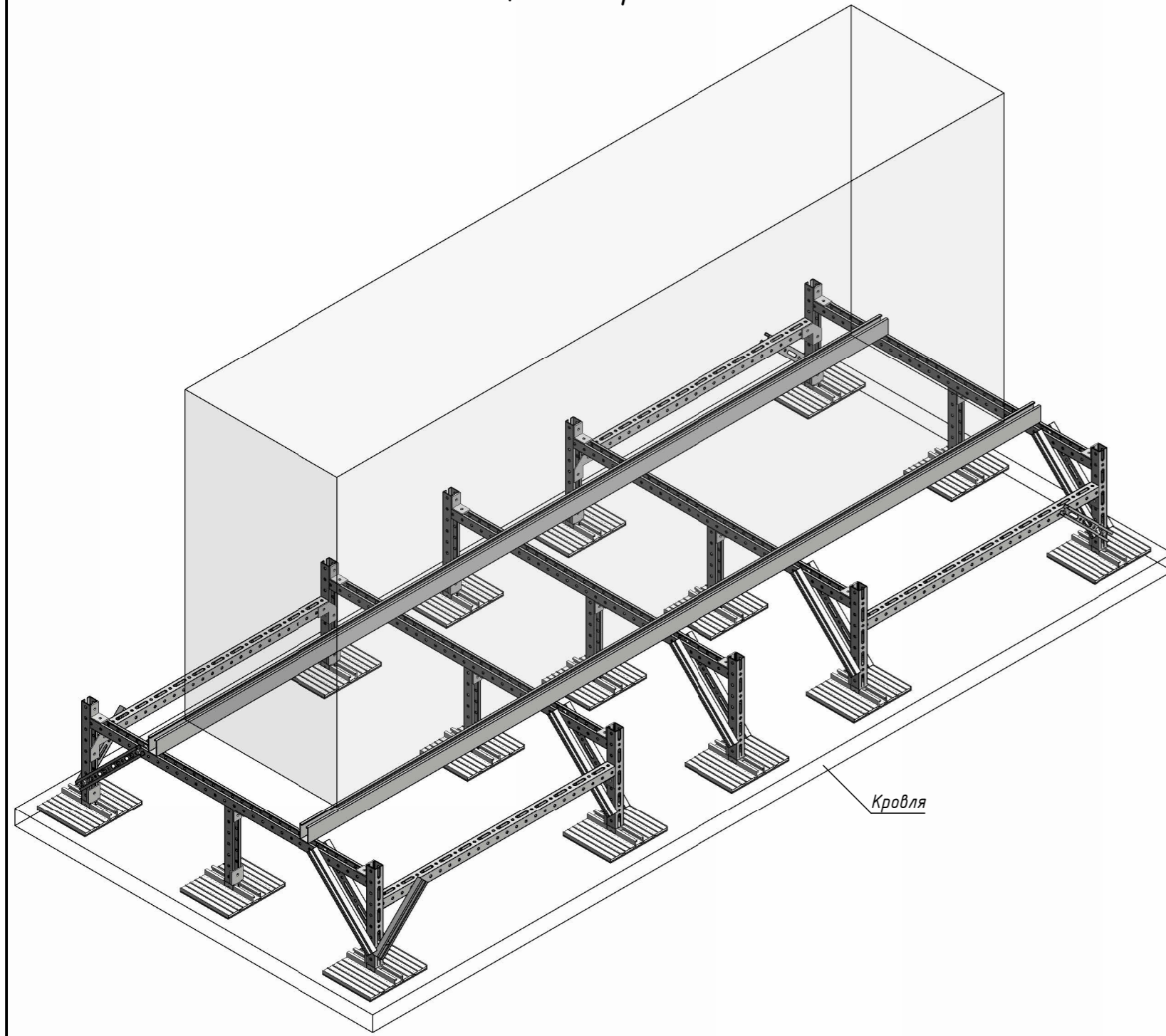
					H6.4.1-9		
					Стадия	Масса	Масштаб
					И	106	1:20
					Лист	31	Листов
					HILTI		
					Сборочный чертеж		
					Формат А2А		

Изм. № подл.

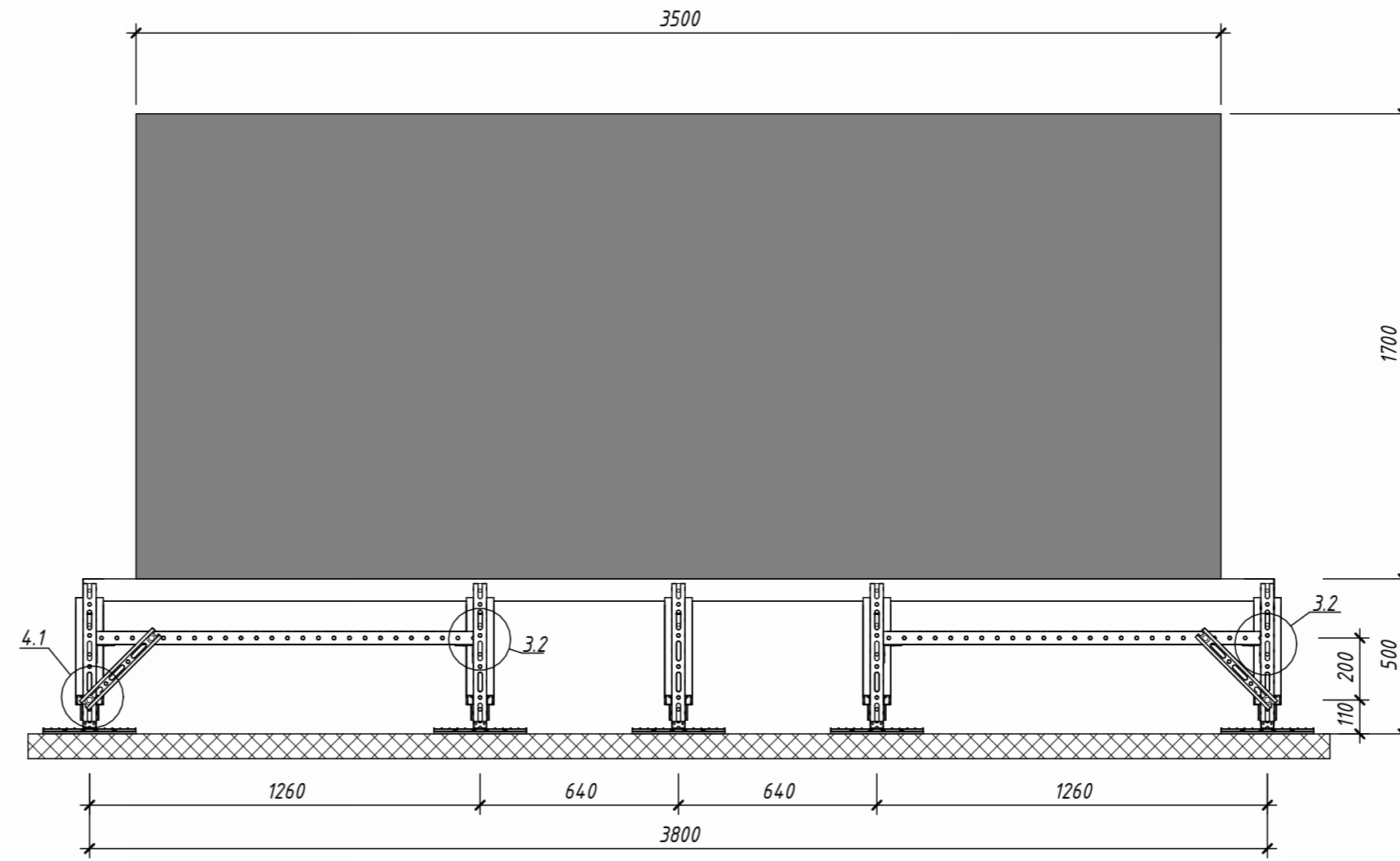
Подп. и дата

Взам. инв. №

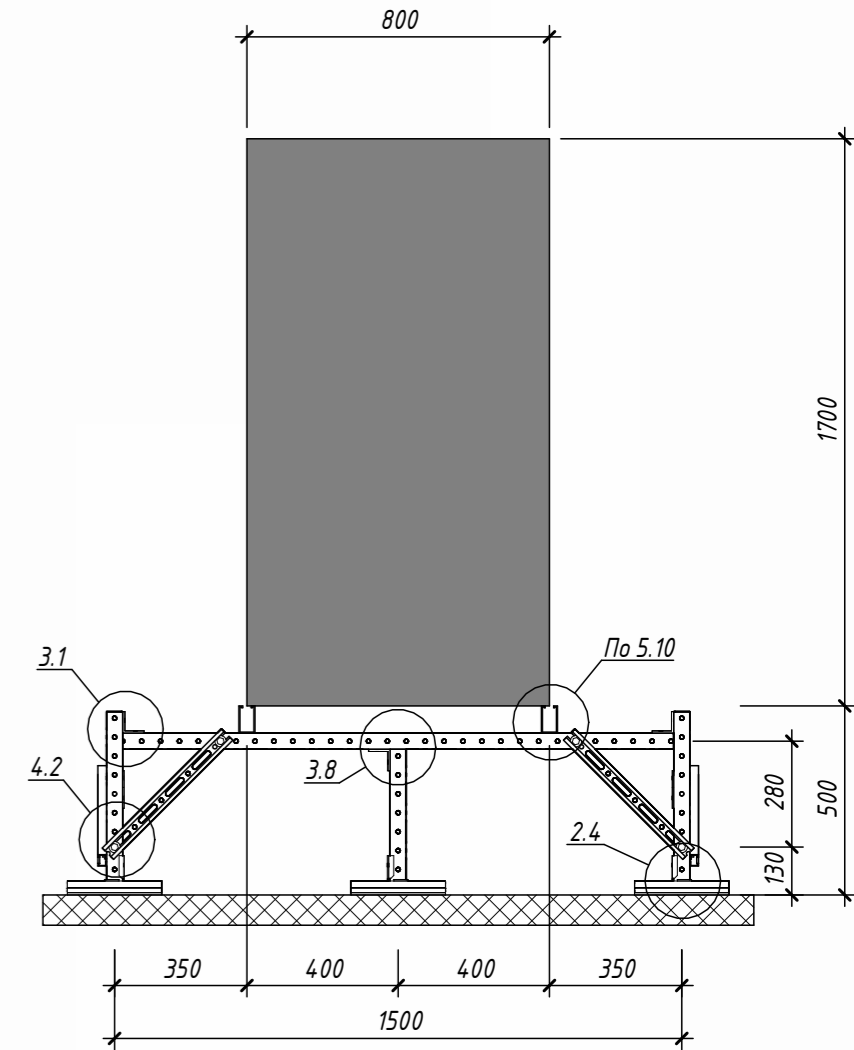
Общий вид рамы 9.2



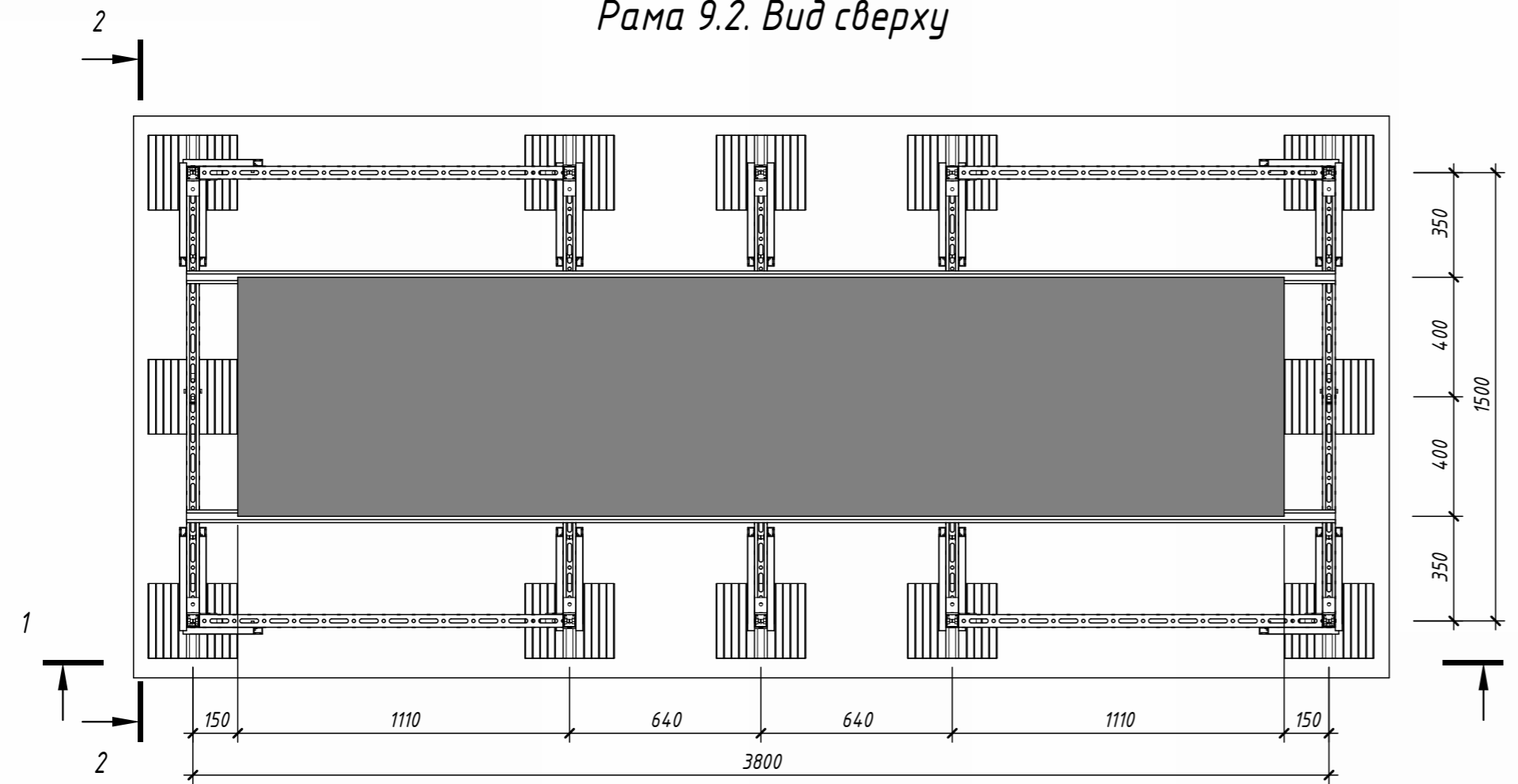
Разрез 1-1



Разрез 2-2



Рама 9.2. Вид сверху



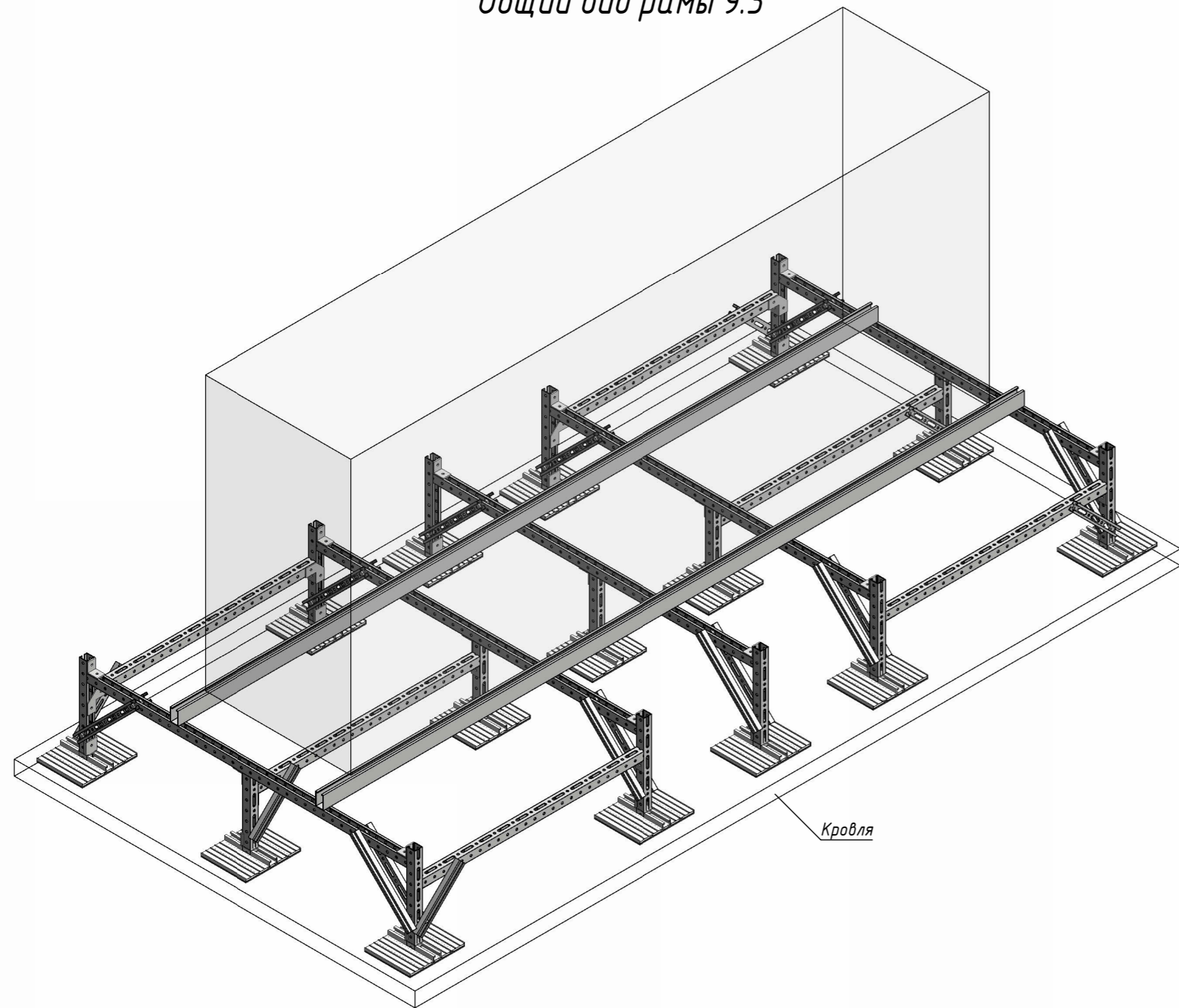
1. Общие примечания см. листы "Общие данные".
2. Информировать Вас о том, что данный чертеж носит исключительно рекомендательный характер и должен быть проверен и утвержден перед использованием на конкретном объекте.
3. Расчет опоры произведен на следующие нагрузки:
 - нагрузку от собственного веса оборудования - до 930 кг
 - снеговую - до 250 кг/м²
 - ветровую - до 80 кг/м²
4. Расчет рамы на опрокидывание, сдвиг и взлет должен производиться отдельно ответственным инженером Hilti.
5. Количество точек крепления принято в расчете - 8. Внешние нагрузки передаются на раму через точки крепления.
6. Прочность материала кровли на продавливание принята равной 50 кПа.
7. При использовании рамы на мембранной кровле необходимо наличие геотекстильной подкладки между опорой рамы и мембраной.
8. Ориентировочное время сборки рамы с сервисом "Kitting" составляет 4,25 чел.-час.
9. Таблицу оборудования подходящего для крепления на данной раме см. листы 3-5 общих данных.
10. Узлы замаркированы на листе см. "Брошюра сборочных узлов HIL TI".

Брошюра
сборочных узлов

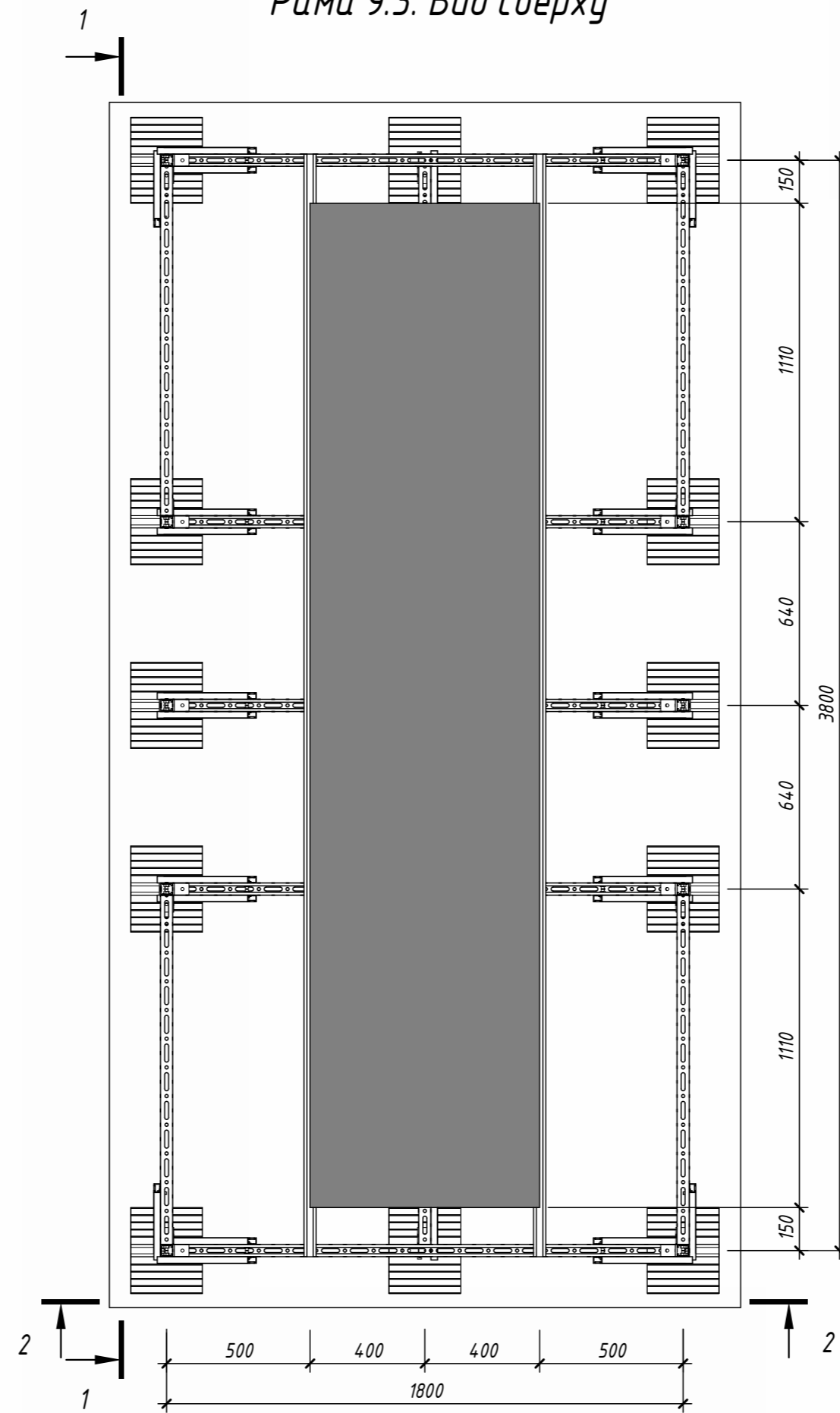


					Н6.4.1-9		
					Стадия	Масса	Масштаб
Изм.	Кол.уч.	Лист	№ док.	Подп.	Рама под оборудование габаритами до 3500x800x1700 (ДхШхВ)		
Разработал	Дятлов				И	123	1:20
Проверил	Ершов				Лист	32	Листов
					Сборочный чертеж		
					HILTI		

Общий вид рамы 9.3



Рама 9.3. Вид сверху



1. Общие примечания см. листы "Общие данные".
2. Информирuem Вас о том, что данный чертеж носит исключительно рекомендательный характер и должен быть проверен и утвержден перед использованием на конкретном объекте.
3. Расчет опоры произведен на следующие нагрузки:
 - нагрузку от собственного веса оборудования - до 930 кг
 - снеговую - до 250 кг/м²
 - ветровую - до 80 кг/м²
4. Расчет рамы на опрокидывание, сдвиг и взлет должен производиться отдельно ответственным инженером Hilti.
5. Количество точек крепления принятое в расчете - 8. Внешние нагрузки передаются на раму через точки крепления.
6. Прочность материала кровли на продавливание принята равной 50 кПа.
7. При использовании рамы на мембранной кровле необходимо наличие геотекстильной подкладки между опорой рамы и мембраной.
8. Ориентировочное время сборки рамы с сервисом "Kitting" составляет 4,5 чел.-час.
9. Таблицу оборудования подходящего для крепления на данной раме см. листы 3-5 общих данных.
10. Узлы замаркированы на листе см. "Брошюра сборочных узлов HIL TI".

Инв. № подл.

Подп. и дата

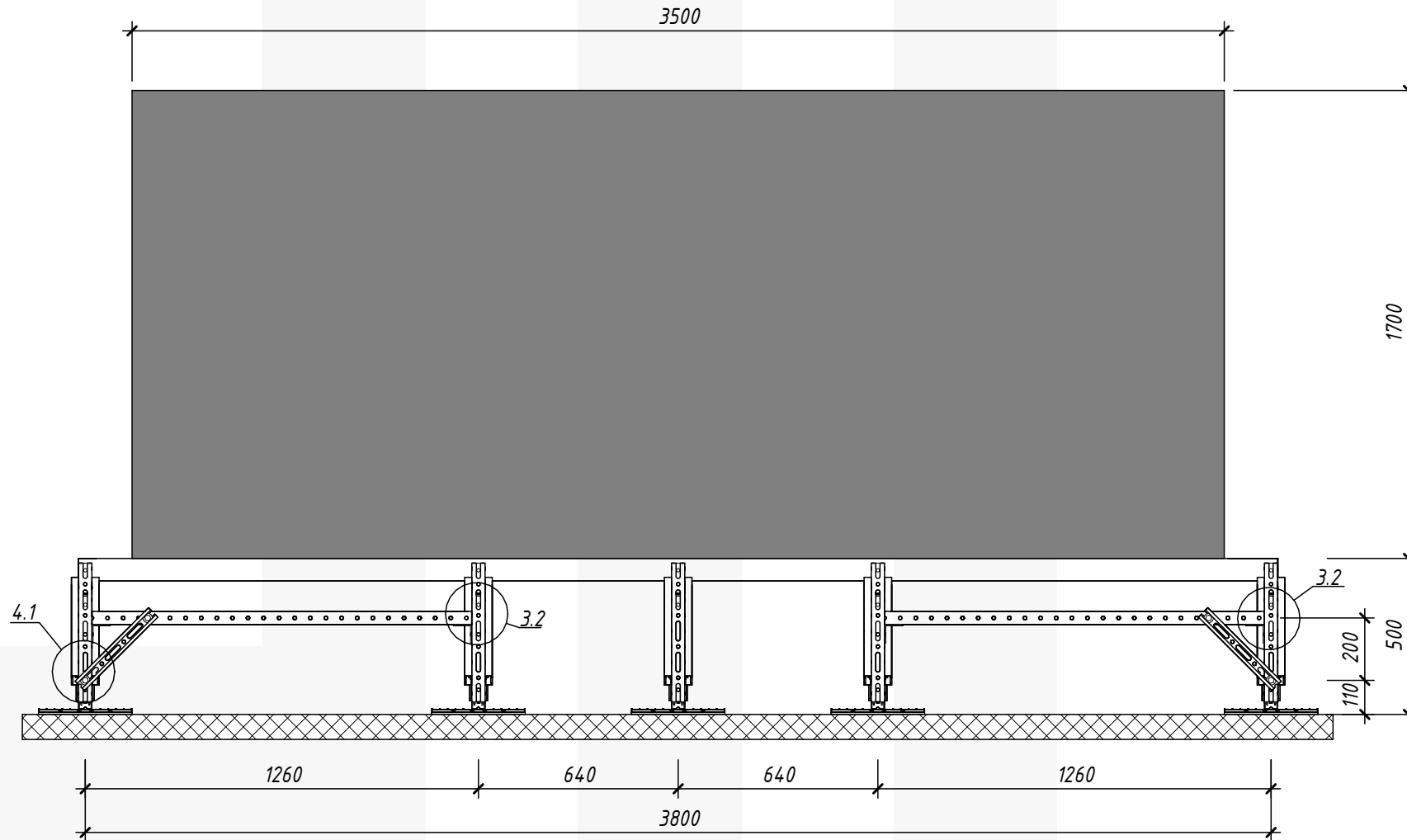
Взам. инв. №

H6.4.1-9

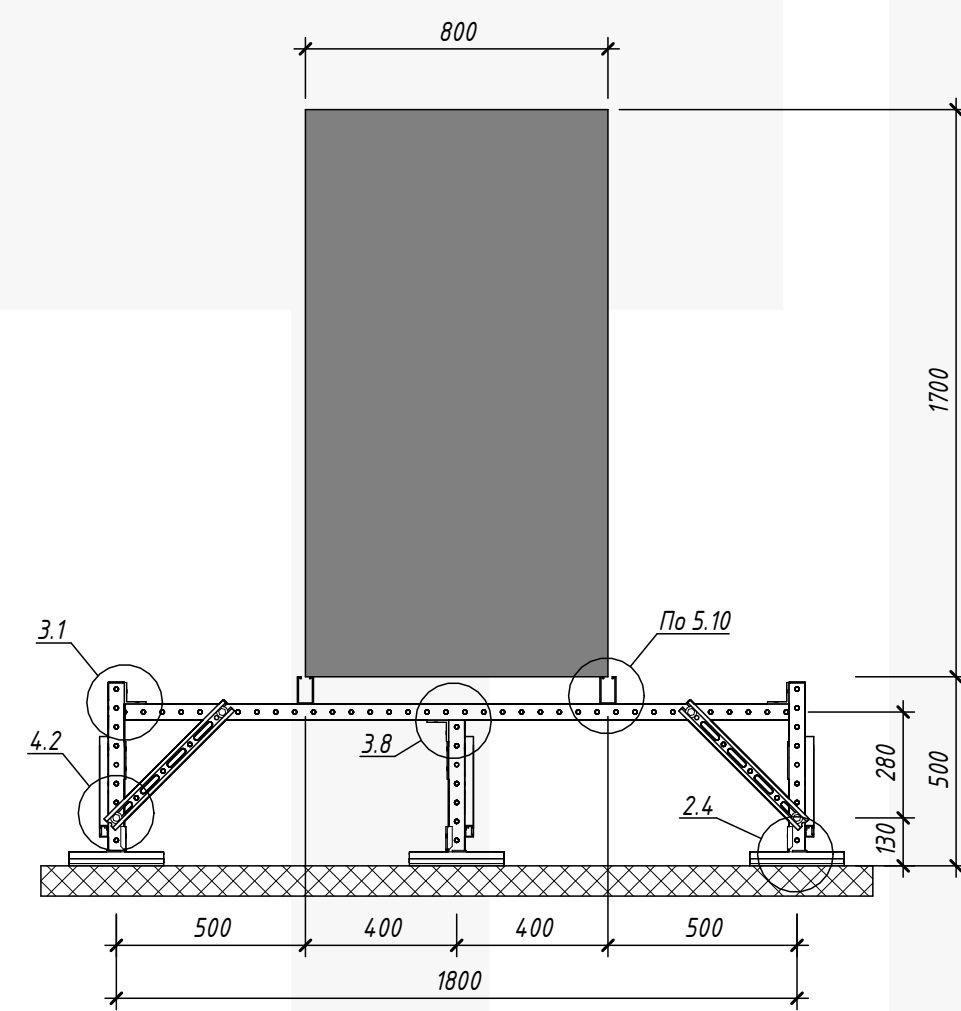
Изм.	Кол.уч.	Лист	№ док.	Подп.	Дата	Рама под оборудование габаритами до 3500x800x1700 (ДхШхВ)	Стадия	Масса	Масштаб
Разработал		Дятлов					И	134	1:20
Проверил		Ершов					Лист	33	Листов
Сборочный чертеж							HILTI		

Формат А4х3А

Разрез 1-1



Разрез 2-2



1. Общие примечания см. листы "Общие данные".
2. Информирuem Вас о том, что данный чертеж носит исключительно рекомендательный характер и должен быть проверен и утвержден перед использованием на конкретном объекте.
3. Расчет опоры произведен на следующие нагрузки:
 - нагрузку от собственного веса оборудования - до 930 кг
 - снеговую - до 250 кг/м²
 - ветровую - до 80 кг/м²
4. Расчет рамы на опрокидывание, сдвиг и взлет должен производиться отдельно ответственным инженером Hilti.
5. Количество точек крепления принятое в расчете - 8. Внешние нагрузки передаются на раму через точки крепления.
6. Прочность материала кровли на продавливание принята равной 50 кПа.
7. При использовании рамы на мембранной кровле необходимо наличие геотекстильной подкладки между опорой рамы и мембраной.
8. Ориентировочное время сборки рамы с сервисом "Kitting" составляет 4,5 чел-час.
9. Таблицу оборудования подходящего для крепления на данной раме см. листы 3-5 общих данных.
10. Узлы замаркированы на листе см. "Брошюра сборочных узлов HIL TI".

Взам. инв. №	
Подп. и дата	
Инв. № подл.	

Брошюра
сборочных узлов



						Н6.4.1-9			
Изм.	Кол.уч.	Лист	№ док.	Подп.	Дата	Рама под оборудование габаритами до 3500x800x1700 (ДxШxВ)	Стадия	Масса	Масштаб
Разработал	Дятлов						И	134	1:20
Проверил	Ершов						Лист	34	Листов
						Сборочный чертеж			