



АО "Хилти Дистрибьюшн ЛТД"

*БРОШЮРА СБОРОЧНЫХ УЗЛОВ*  
*Инструкции по сборке узлов и конструкций*

Инв.№подл.	Подп. и дата	Взам.инв.№	Согласовано	

01.2024

# Содержание

Лист	Обозначение	Наименование	Примечание
1	Опорные пятки	Узлы 1.1-1.8	
2	Опорные пятки	Узлы 1.9-1.15	
3	Лапы для мягкой кровли	Узлы 2.1-2.7	
4	Лапы для мягкой кровли	Узлы 2.8-2.11	
5	Лапы для мягкой кровли	Узлы 2.12, 2.13	
6	Коннекторы	Узлы 3.1-3.9	
7	Коннекторы	Узлы 3.10-3.16	
8	Коннекторы	Узлы 3.17-3.23	
9	Коннекторы	Узлы 3.24-3.29	
10	Подкосы внахлест	Узлы 4.1-4.7	
11	Профили внахлест	Узлы 5.1-5.10	
12	Крепление резьбовых шпилек	Узлы 6.1-6.7	
13	Крепление резьбовых шпилек	Узлы 6.8-6.11	
14	Конструкция фальшпола	Узлы 7.1-7.5	
15	Конструкция фальшпола	Узлы 7.6-7.14	
16	Крепление коммуникаций	Узлы 8.1-8.5	
17	Крепление коммуникаций	Узлы 8.6, 8.7	
18	Тяжелая система СН	Узлы 9.1-9.3	
19	Тяжелая система СН	Узлы 9.4-9.9	
20	Тяжелая система СН	Узлы 9.10-9.14	
21	Тяжелая система СН	Узлы 9.15-9.18	
22	Тяжелая система СН	Узлы 9.19, 9.20	
23	Площадки обслуживания	Узлы 10.1-10.5	
24	Площадки обслуживания	Узлы 10.6-10.12	
25	Площадки обслуживания	Узлы 10.13-10.17	
26	Пригрузы рам на кровле	Узлы 11.1-11.5	
27	Пригрузы рам на кровле	Узлы 11.6-11.8	

Согласовано

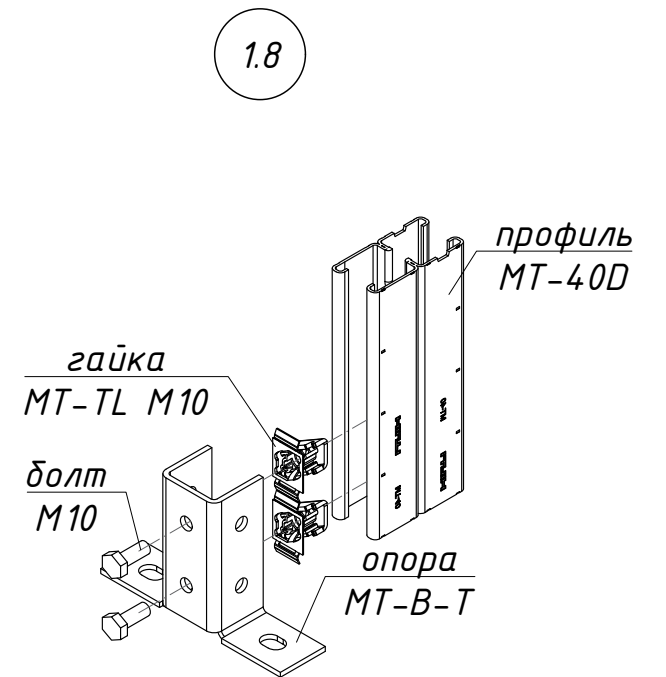
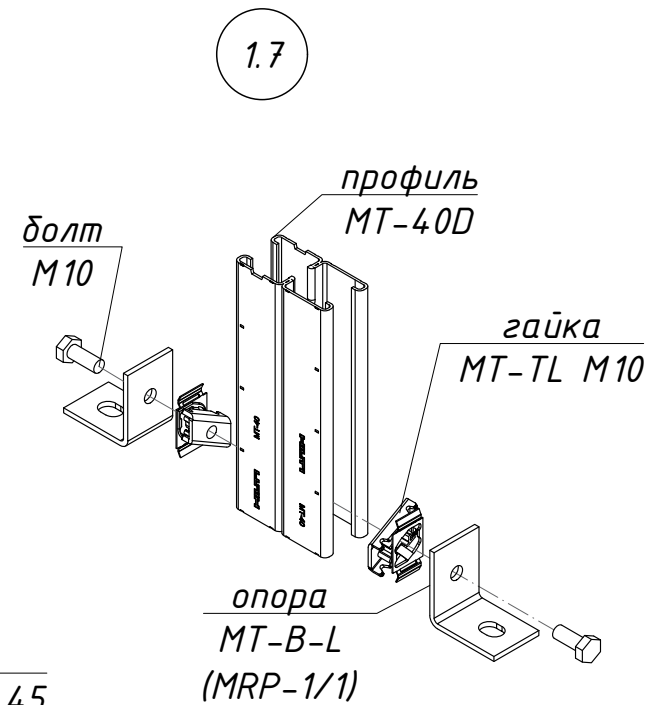
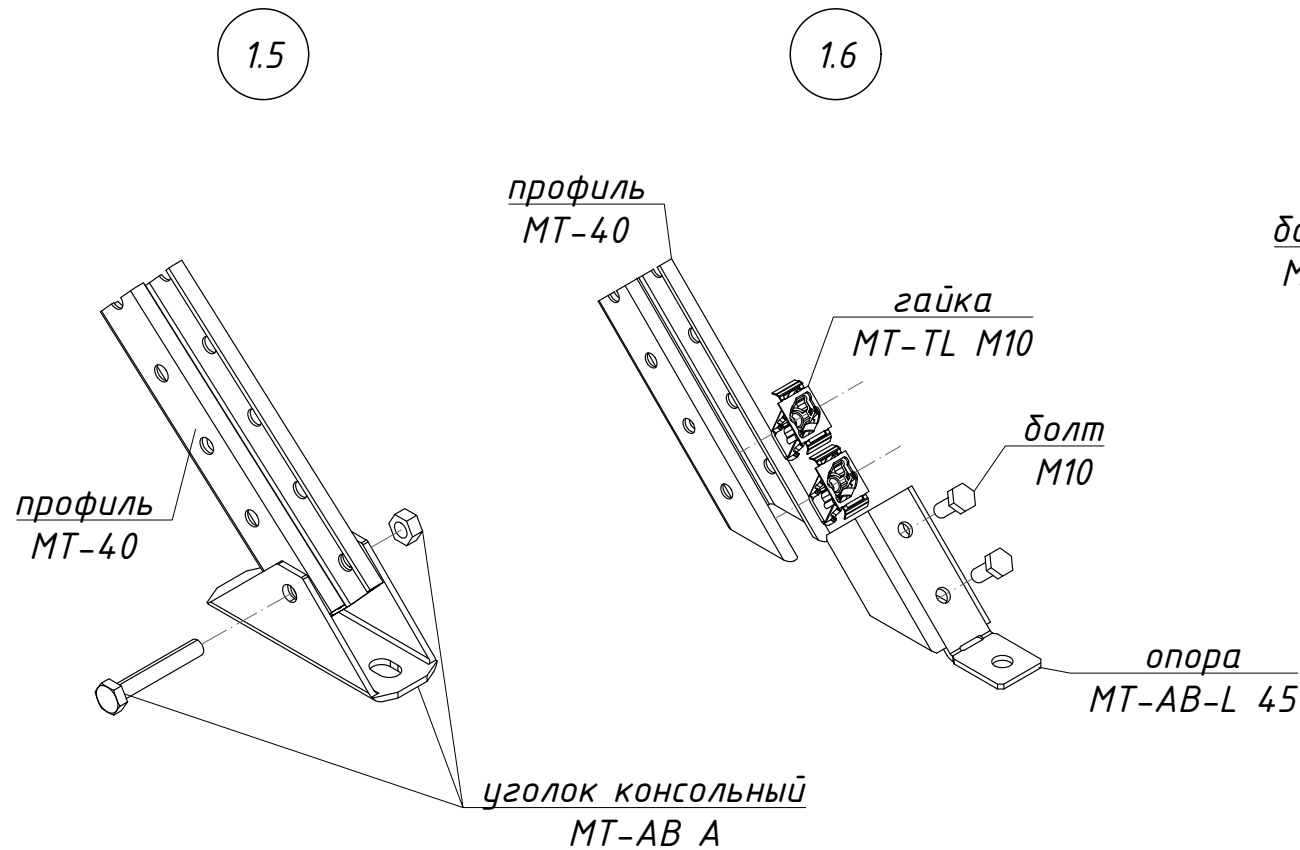
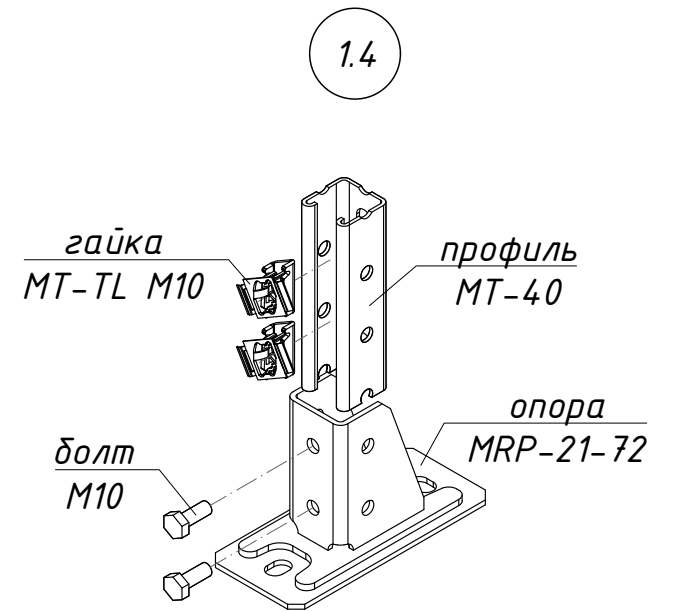
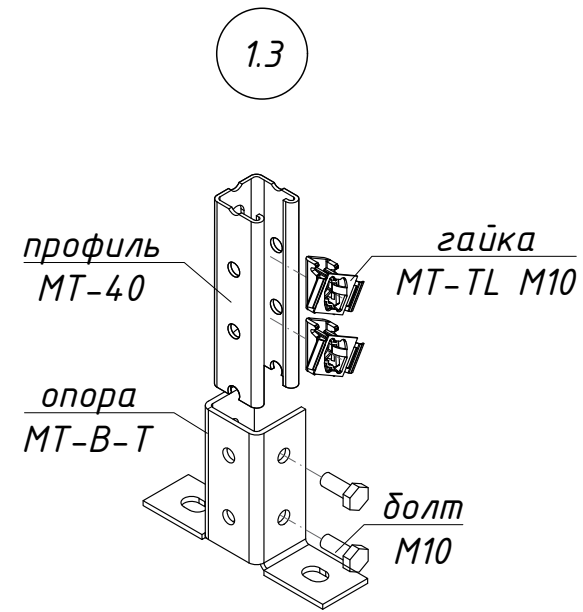
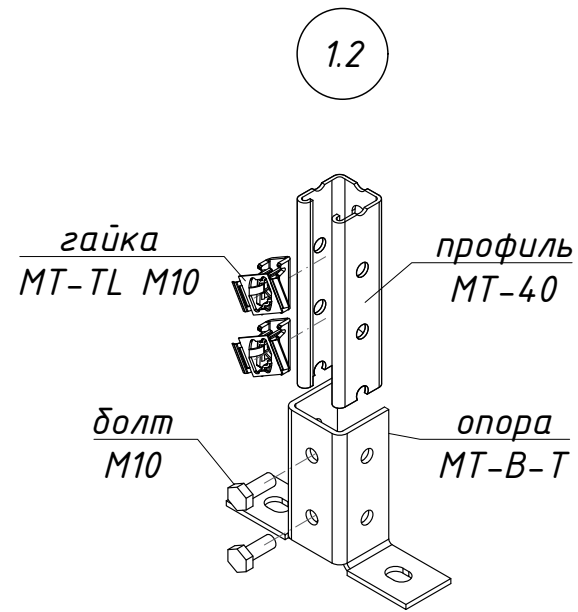
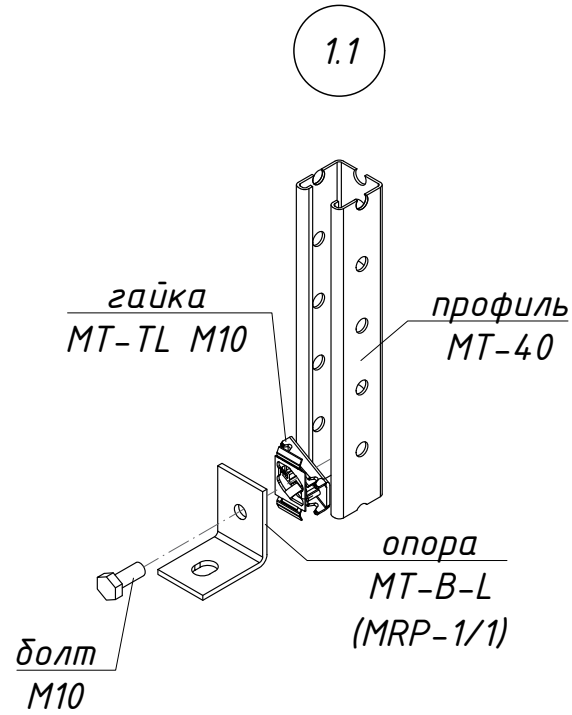
Взам.инв.№

Подп. и дата

Инв.№подл.

## Брошюра сборочных узлов Hilti

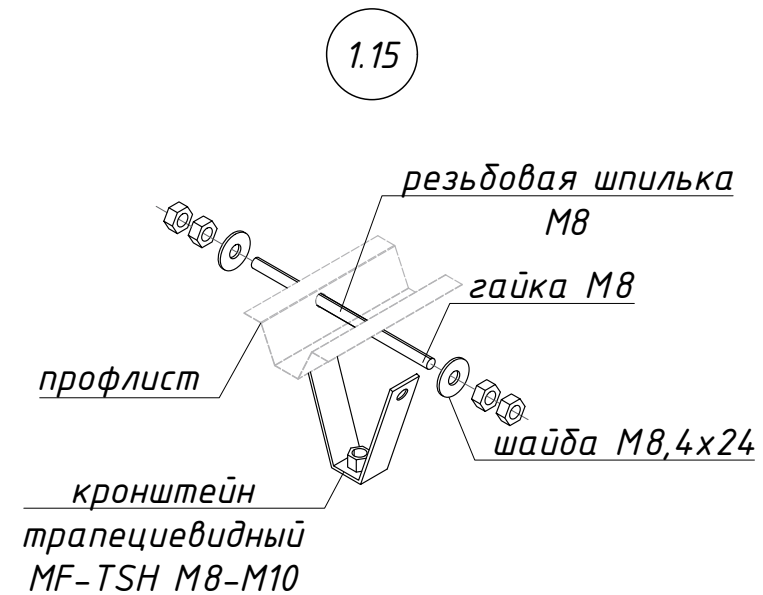
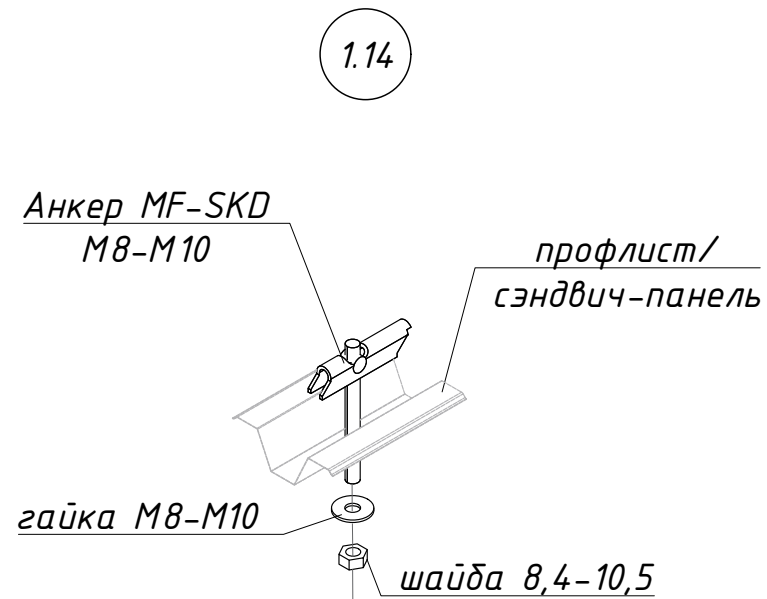
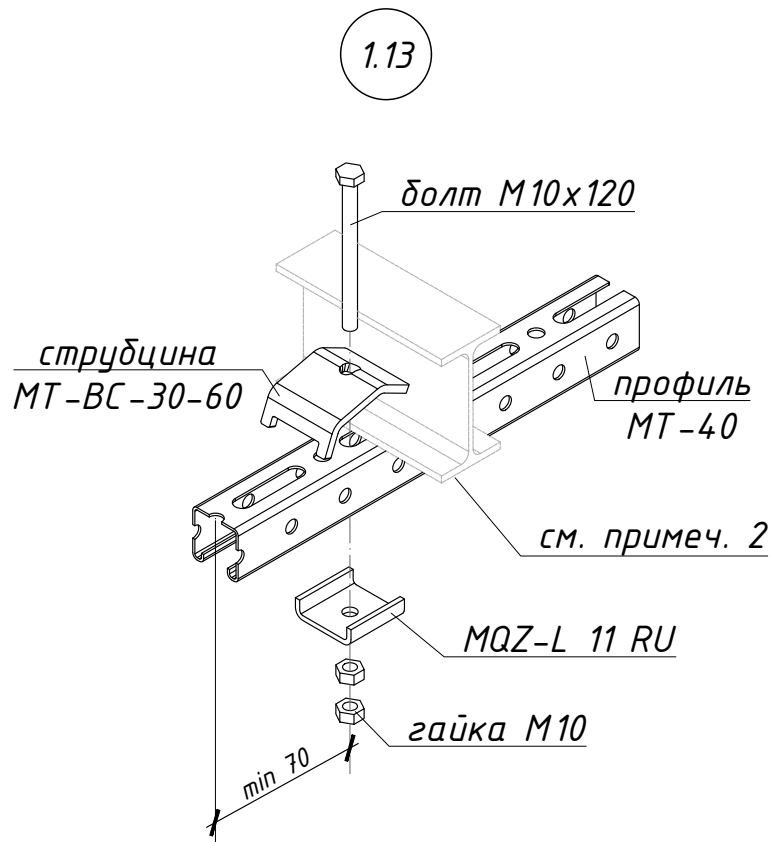
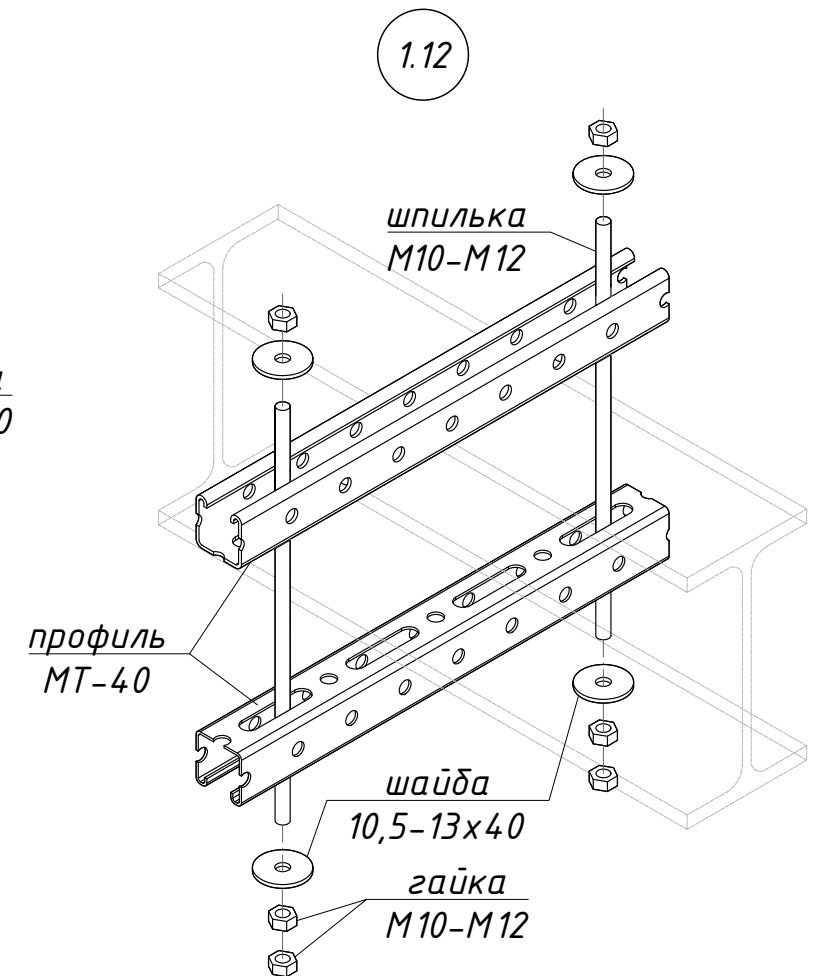
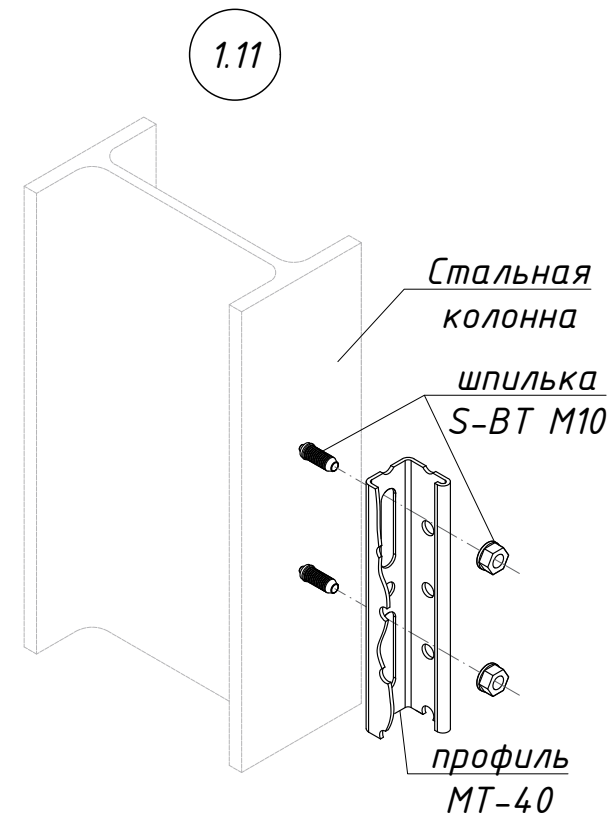
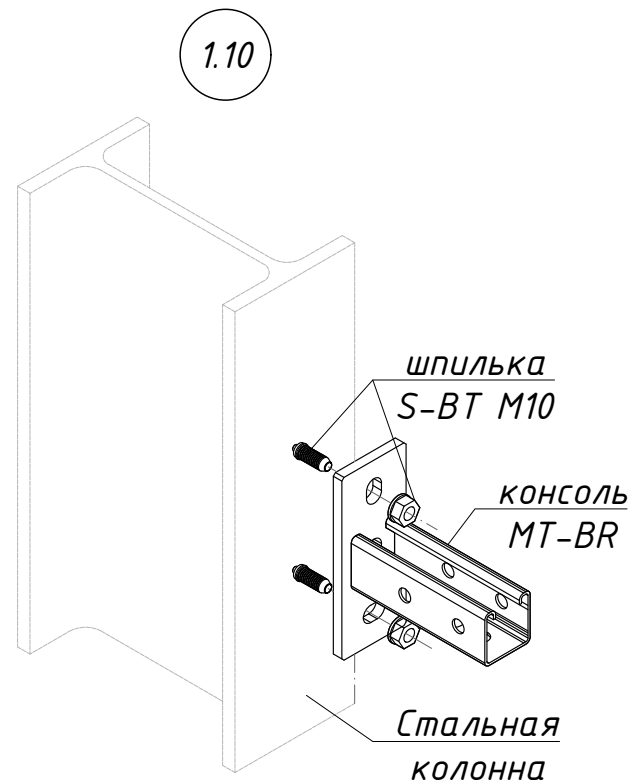
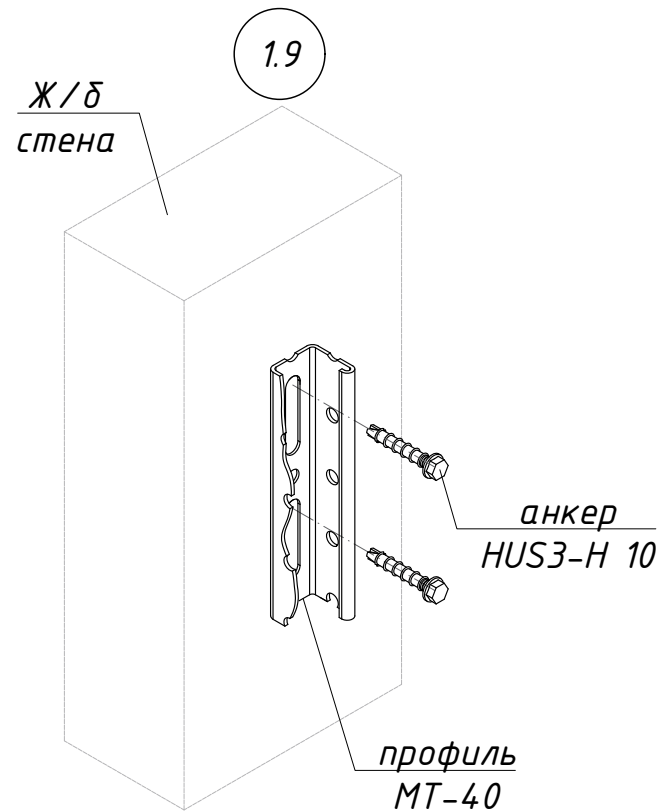
Изм.	Нуч.	Лист	Идок.	Подпись	Дата	Стадия	Лист	Листов
Разраб.		Носиков			12.23			
ГИП		Маркина			12.23			
Н.Контр.		Норкин			12.23			



1. Данную брошюру смотреть совместно с проектом крепления инженерных систем, разработанным компанией Hilti.
2. Информирuем Вас о том, что данный чертеж носит исключительно рекомендательный характер и должен быть проверен и утвержден перед использованием на конкретном объекте.

Изм.	Нуч.	Лист	Ндок.	Подпись	Дата

Согласовано	
Взам. инв. №	
Подп. и дата	
Инв. №подл.	

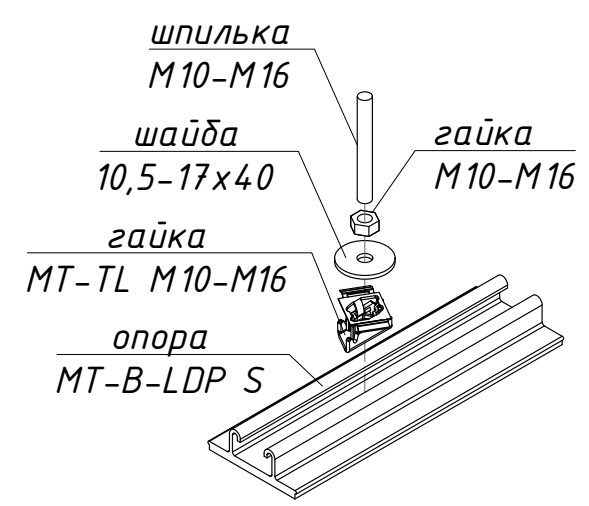


1. Данную брошюру смотреть совместно с проектом крепления инженерных систем, разработанным компанией Hilti.
2. Максимальная толщина полки 30 мм.
3. Информлируем Вас о том, что данный чертеж носит исключительно рекомендательный характер и должен быть проверен и утвержден перед использованием на конкретном объекте.

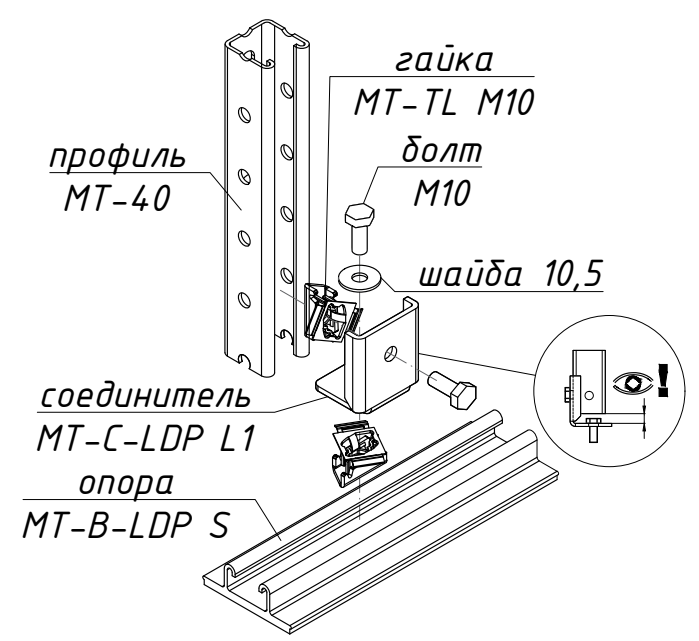
Согласовано	
Взам. инв. №	
Подп. и дата	
Инв. №подл.	

Изм.	Нуч.	Лист	Ндок.	Подпись	Дата
------	------	------	-------	---------	------

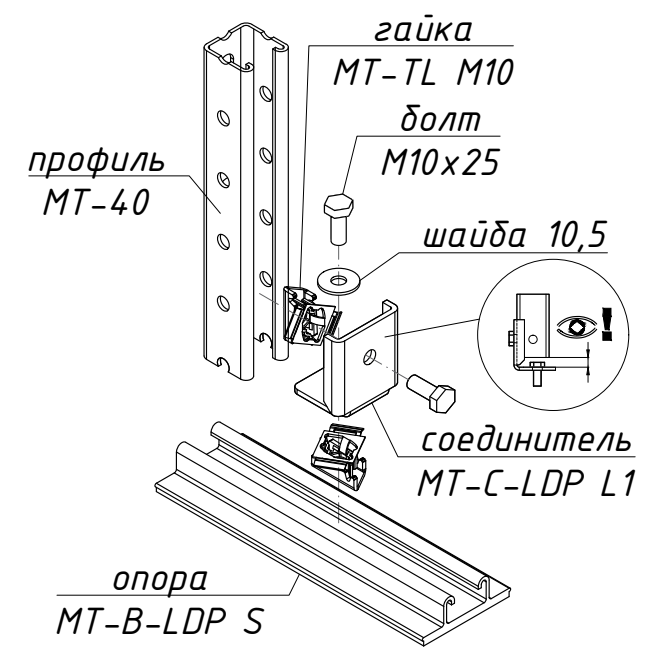
2.1



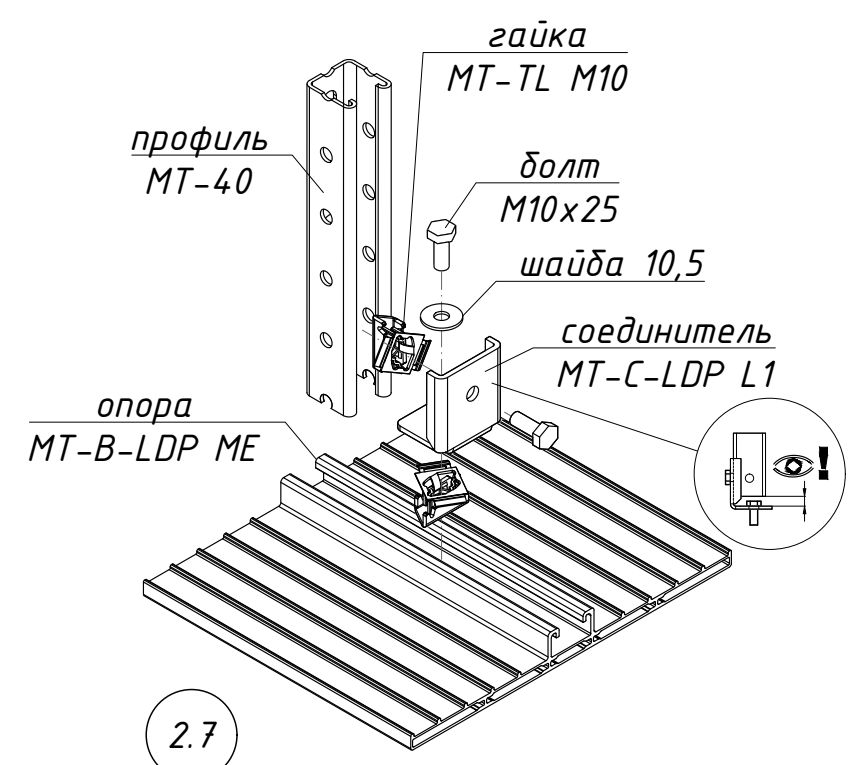
2.2



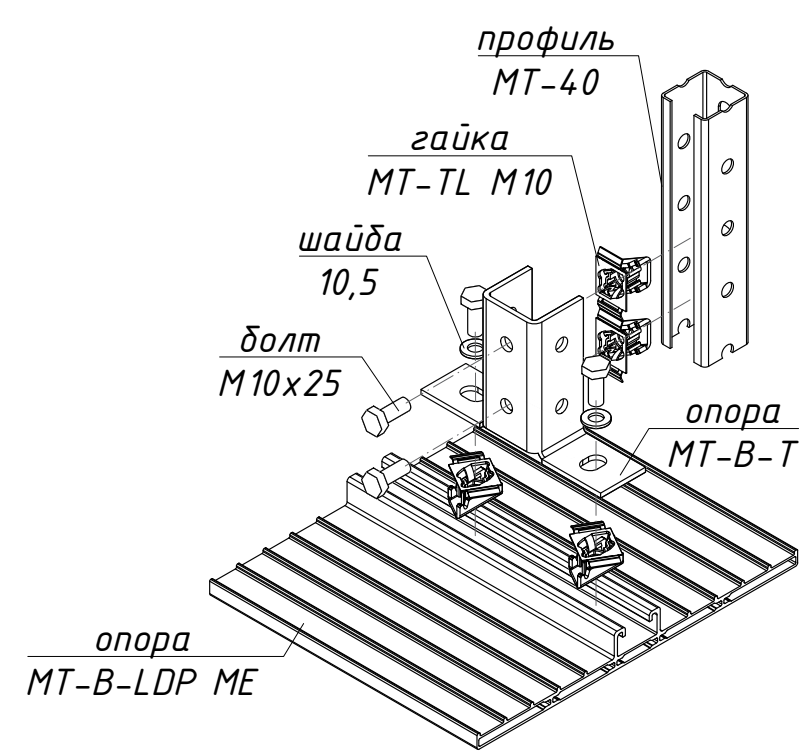
2.3



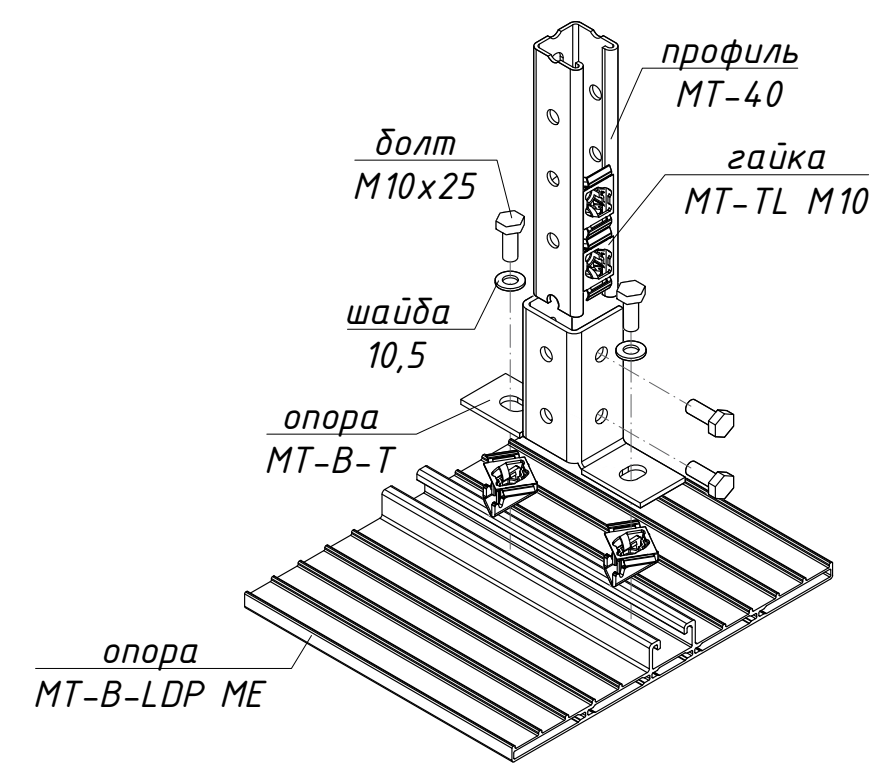
2.4



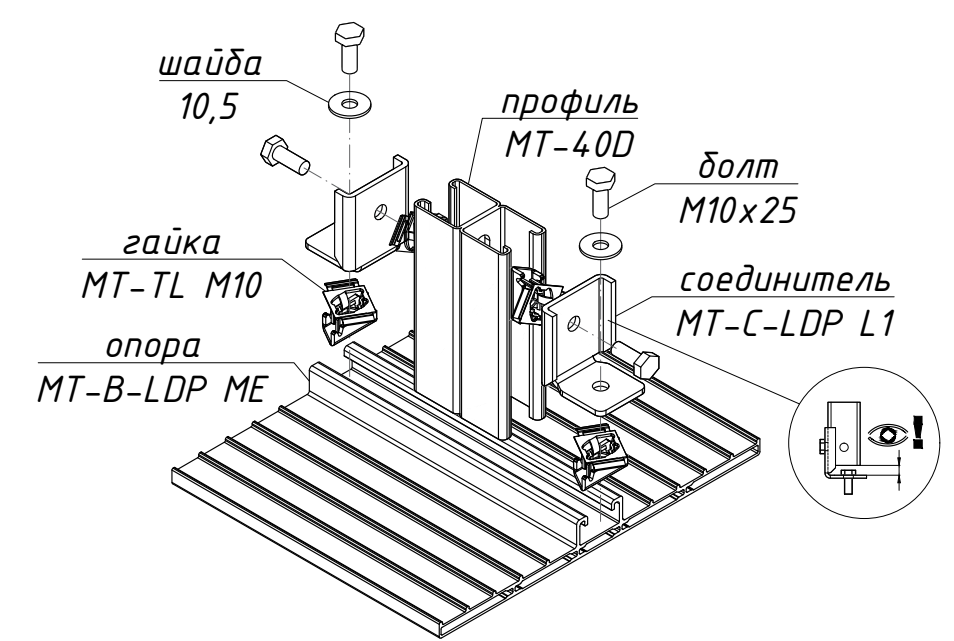
2.5



2.6



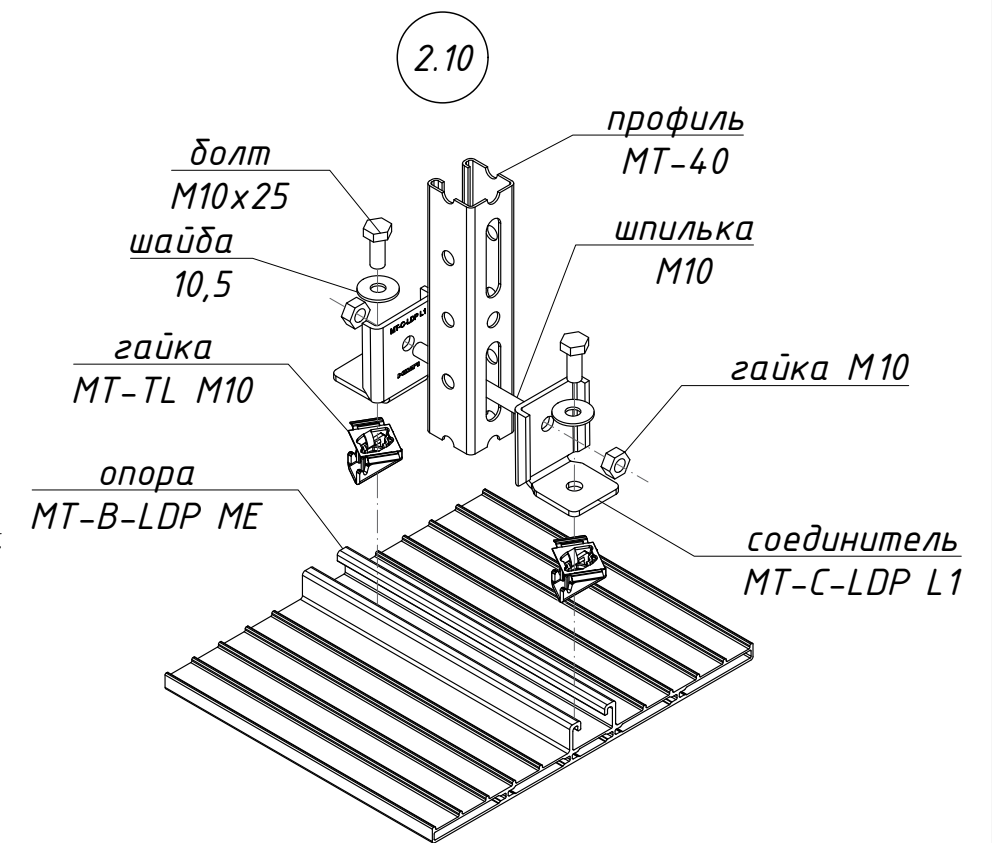
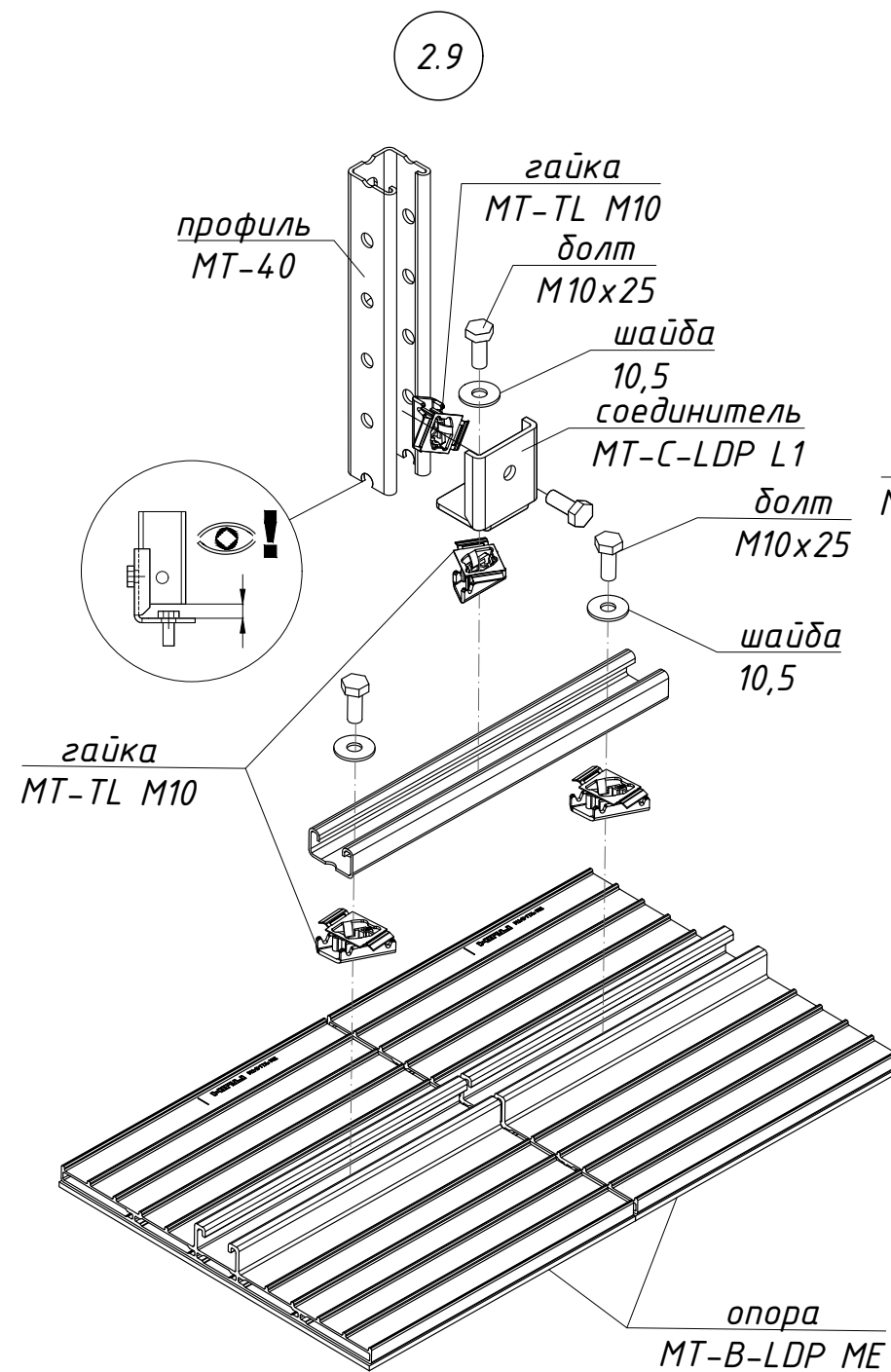
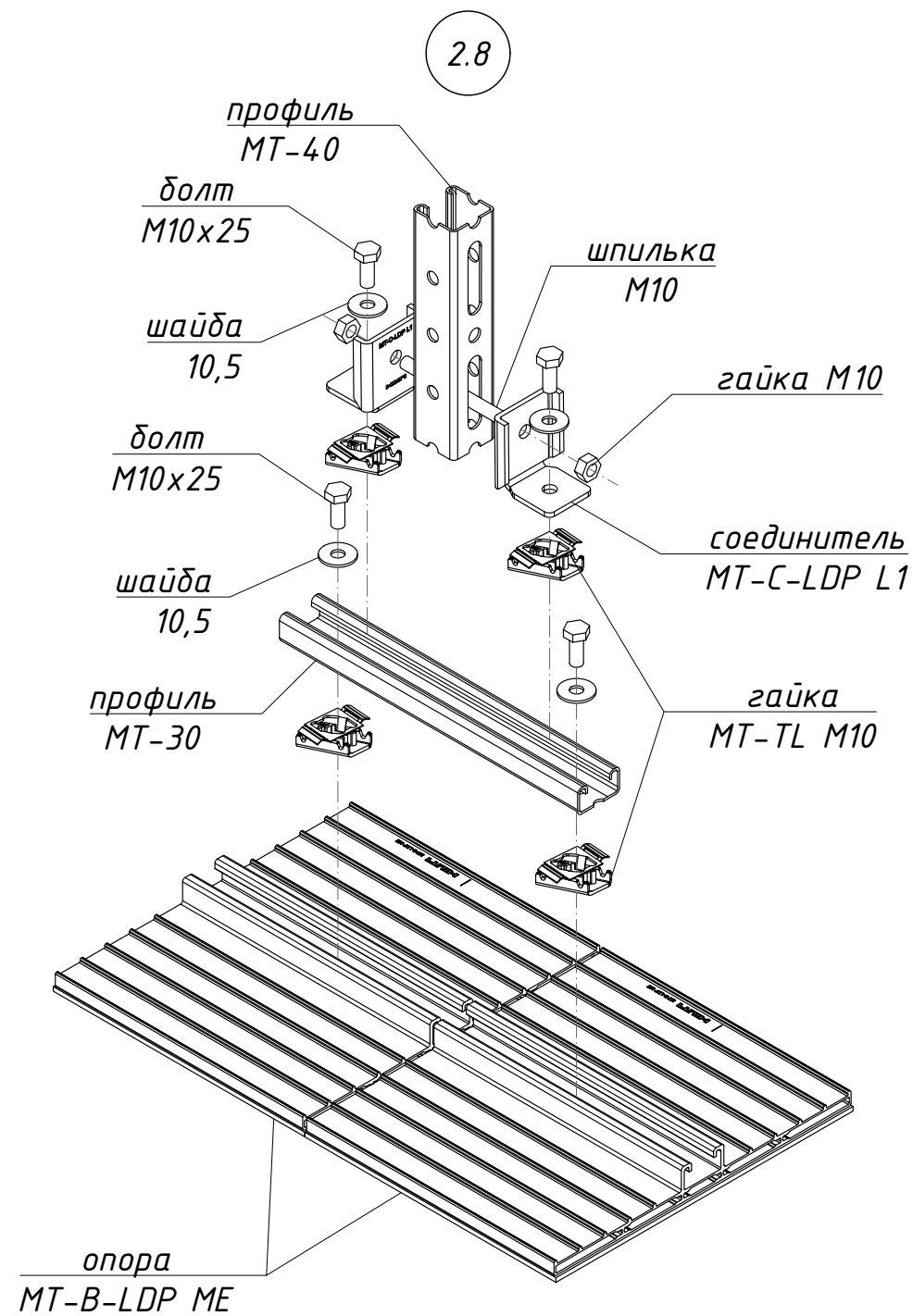
2.7



1. Данную брошюру смотреть совместно с проектом крепления инженерных систем, разработанным компанией Hilti.
2. Между соединителем MT-C-LDP L1 и профилем MT-40 зазор 13 мм.
3. Информлируем Вас о том, что данный чертеж носит исключительно рекомендательный характер и должен быть проверен и утвержден перед использованием на конкретном объекте.

Согласовано
Взам. инв. №
Подп. и дата
Инв. №подл.

Изм.	Нуч.	Лист	Ндок.	Подпись	Дата
------	------	------	-------	---------	------



1. Данную брошюру смотреть совместно с проектом крепления инженерных систем, разработанным компанией Hilti.
2. Между соединителем MT-C-LDP L1 и профилем MT-40 зазор 13 мм.
3. Информлируем Вас о том, что данный чертеж носит исключительно рекомендательный характер и должен быть проверен и утвержден перед использованием на конкретном объекте.

Изм.	Нуч.	Лист	Ндок.	Подпись	Дата

Согласовано

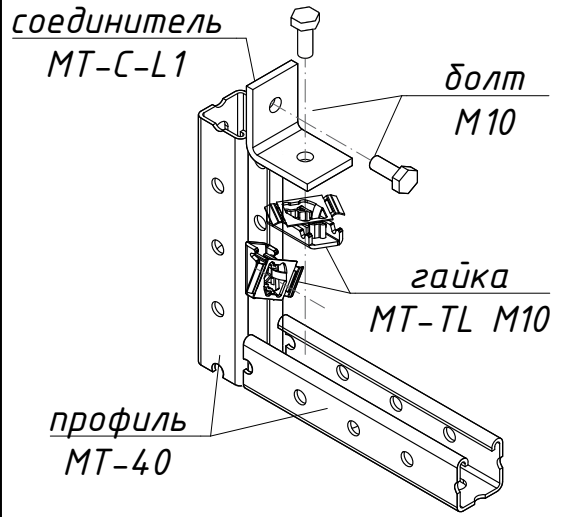
Взам. инв. №

Подл. и дата

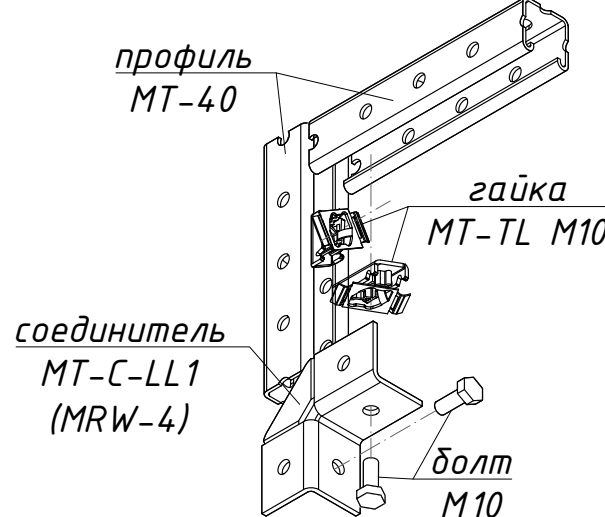
Инв. №подл.



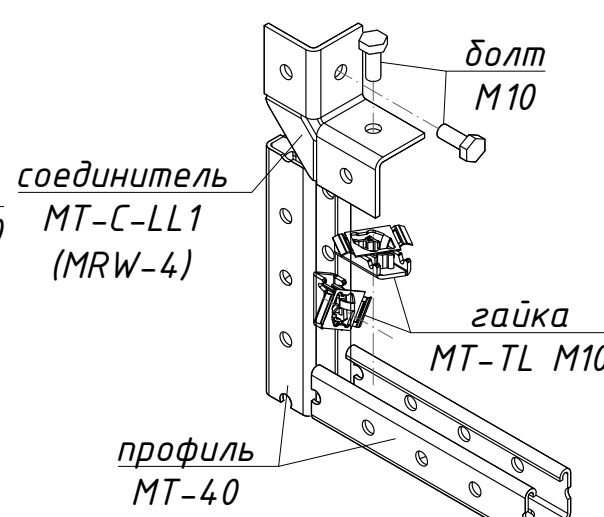
3.1



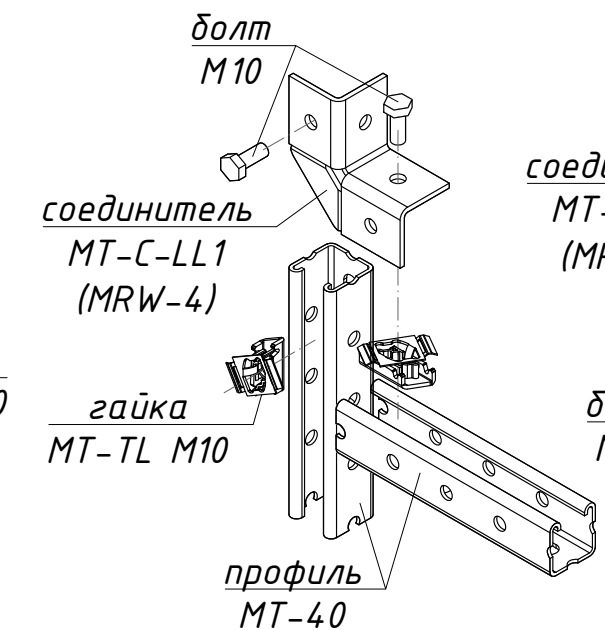
3.2



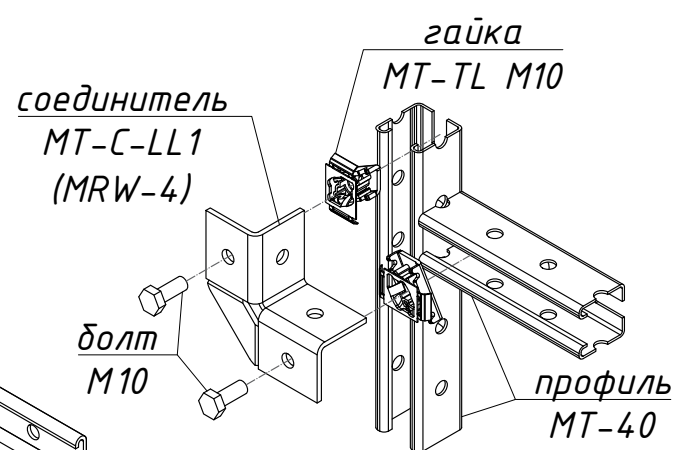
3.3



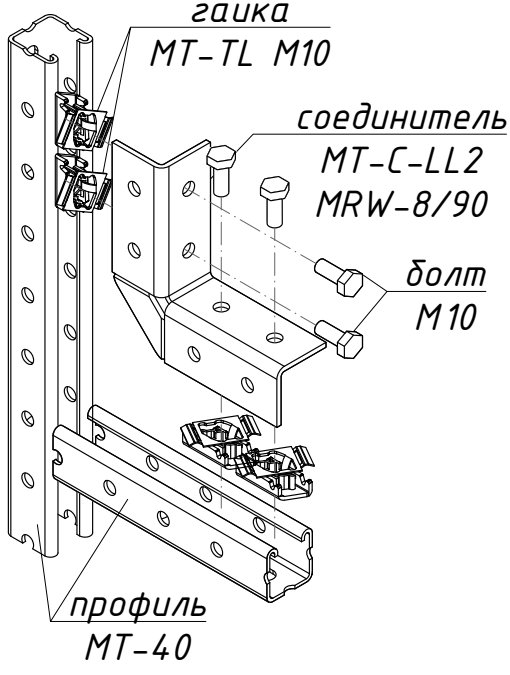
3.4



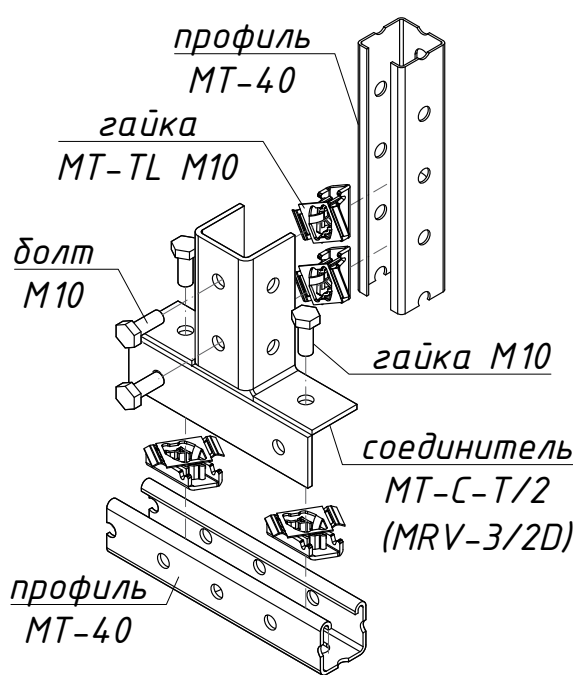
3.5



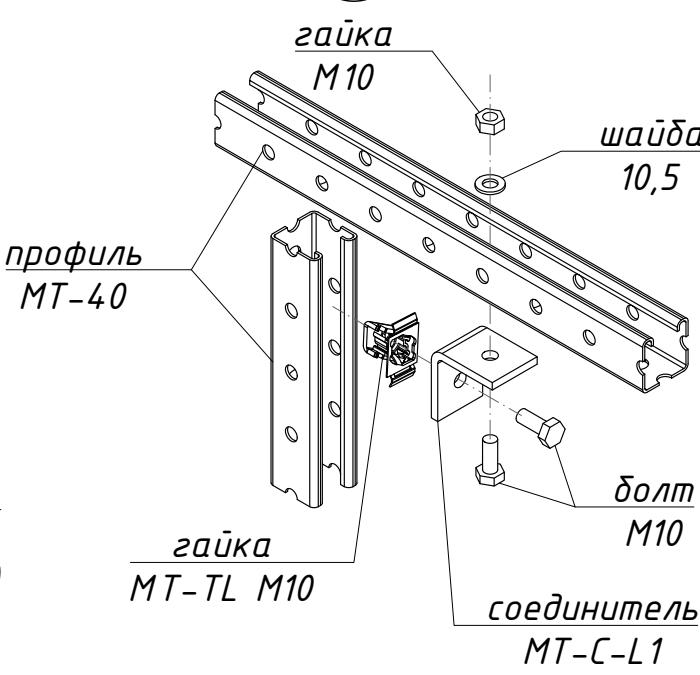
3.6



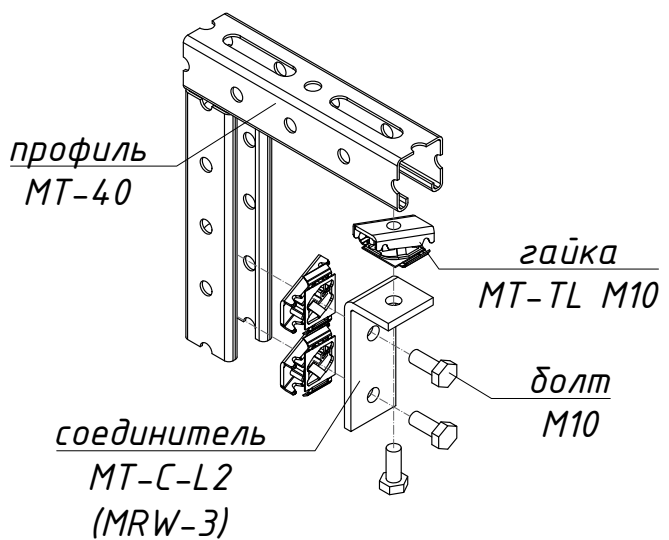
3.7



3.8



3.9



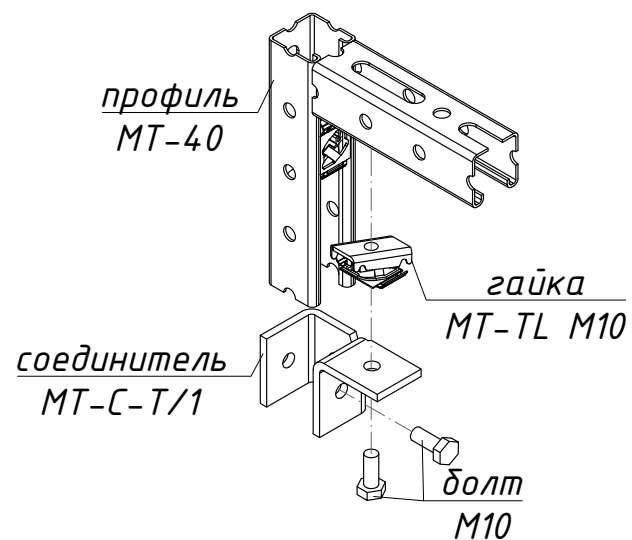
1. Данную брошюру смотреть совместно с проектом крепления инженерных систем, разработанным компанией Hilti.
2. Информирuem Вас о том, что данный чертеж носит исключительно рекомендательный характер и должен быть проверен и утвержден перед использованием на конкретном объекте.

Согласовано
Взам. инв. №
Подп. и дата
Инв. №подл.

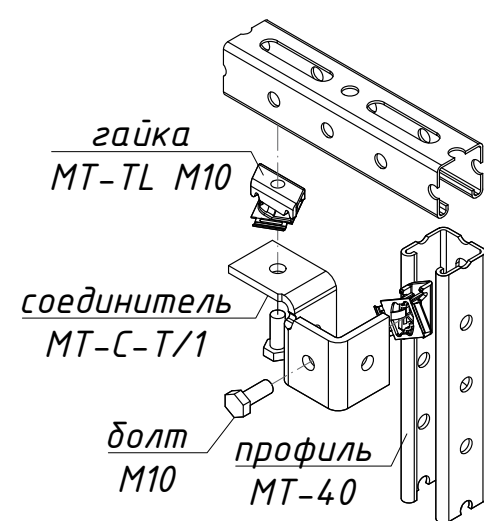
Изм.	Нуч.	Лист	Ндок.	Подпись	Дата
------	------	------	-------	---------	------



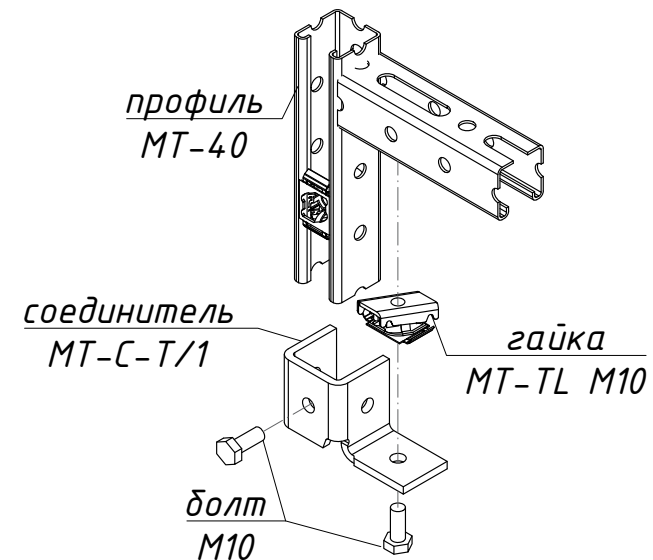
3.10



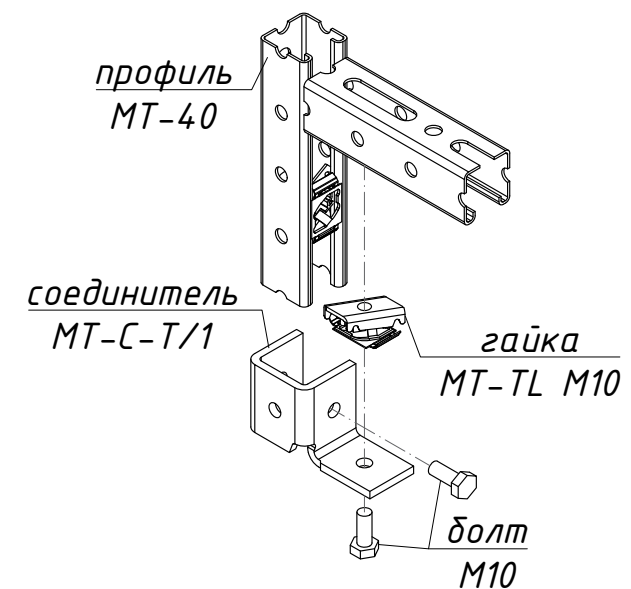
3.11



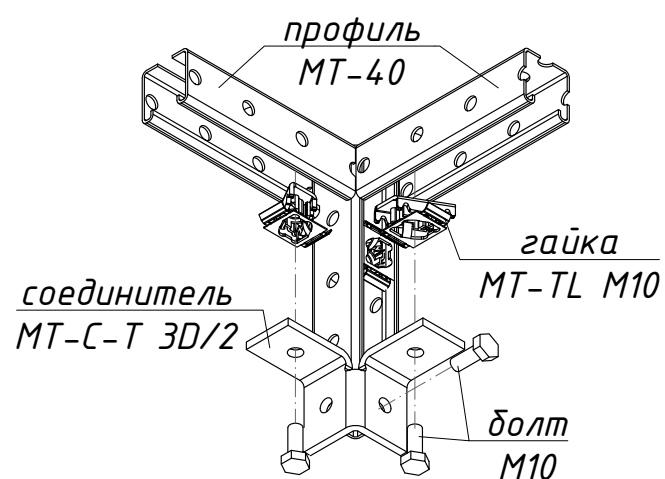
3.12



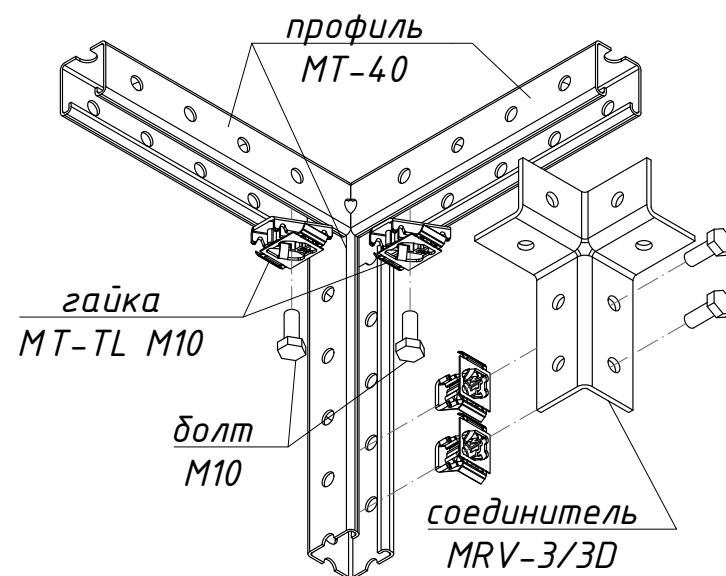
3.13



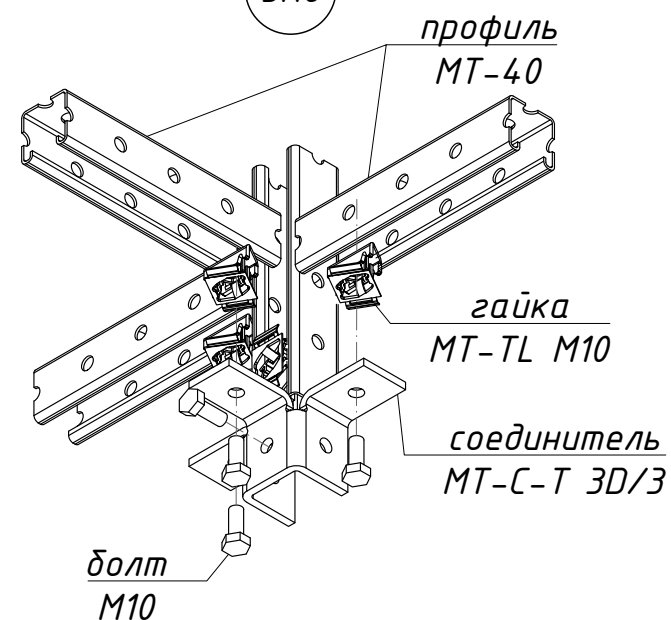
3.14



3.15



3.16



1. Данную брошюру смотреть совместно с проектом крепления инженерных систем, разработанным компанией Hilti.
2. Информирuем Вас о том, что данный чертеж носит исключительно рекомендательный характер и должен быть проверен и утвержден перед использованием на конкретном объекте.

Согласовано

Взам. инв. №

Подп. и дата

Инв. №подл.

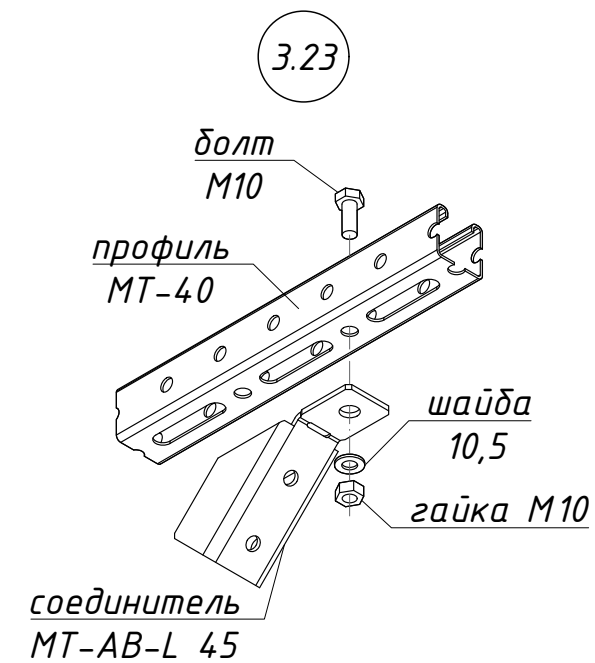
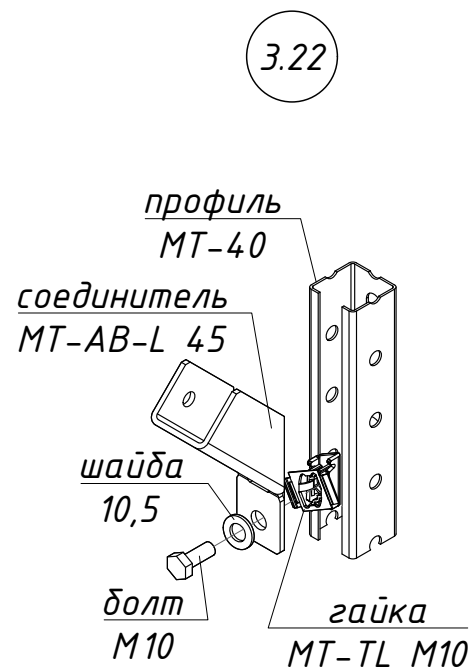
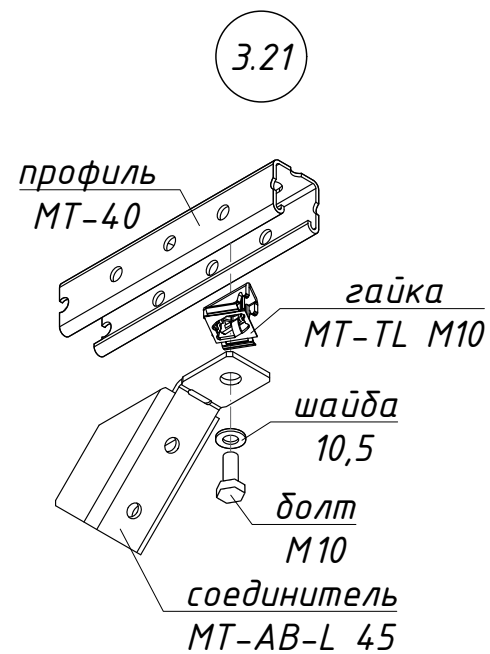
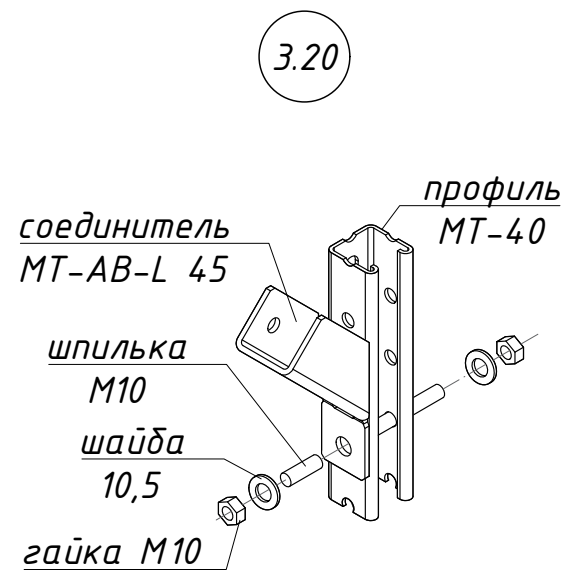
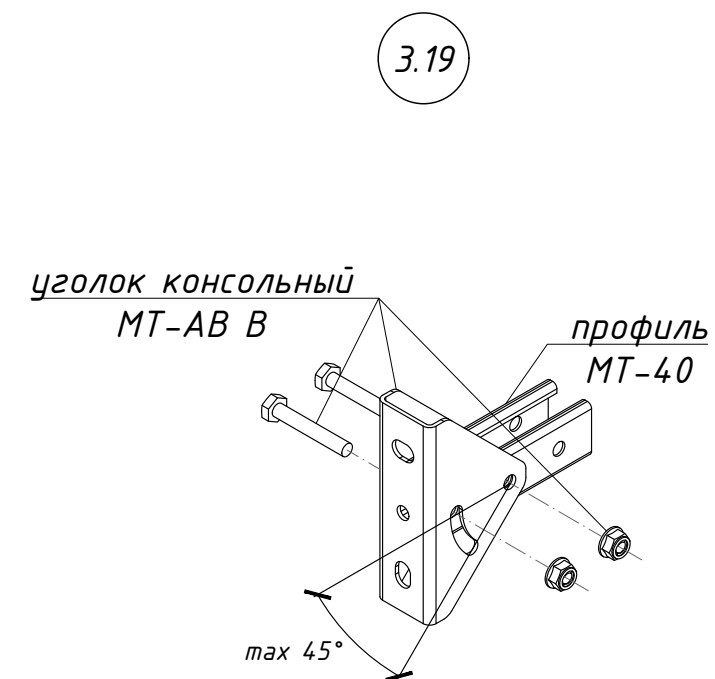
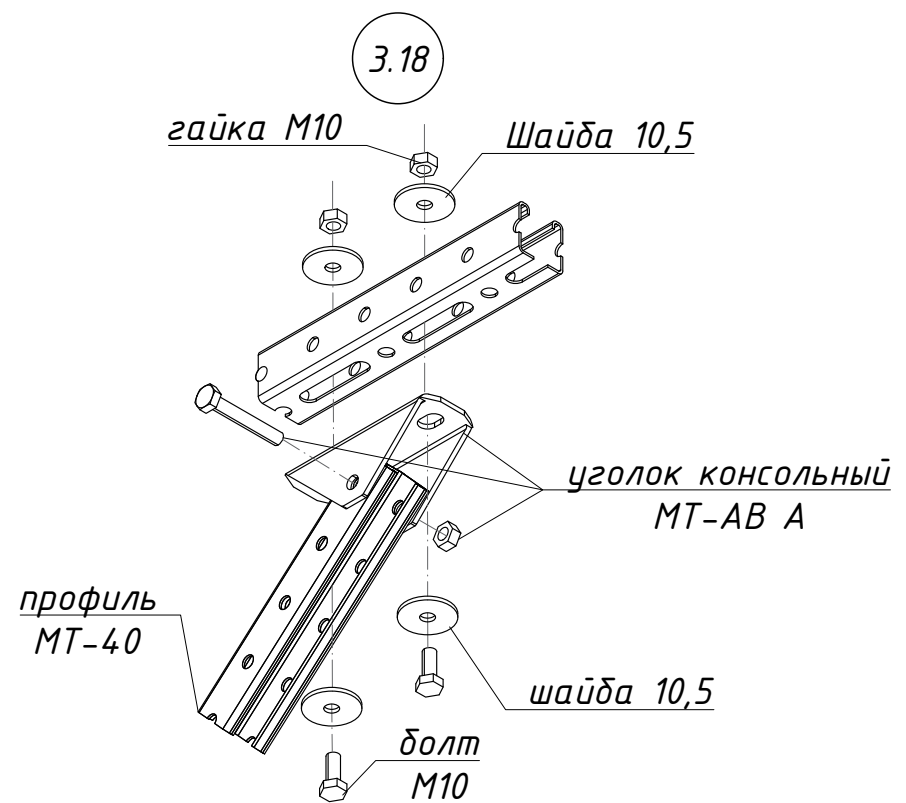
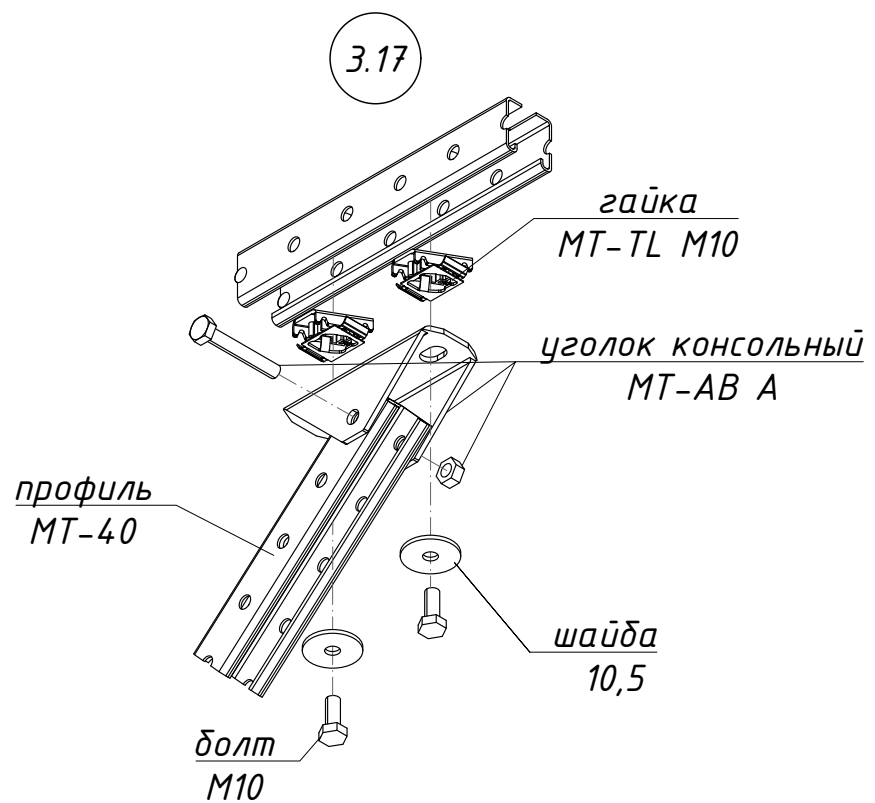
Изм.	Нуч.	Лист	Ндок.	Подпись	Дата

Брошюра сборочных узлов Hilti

Лист

7

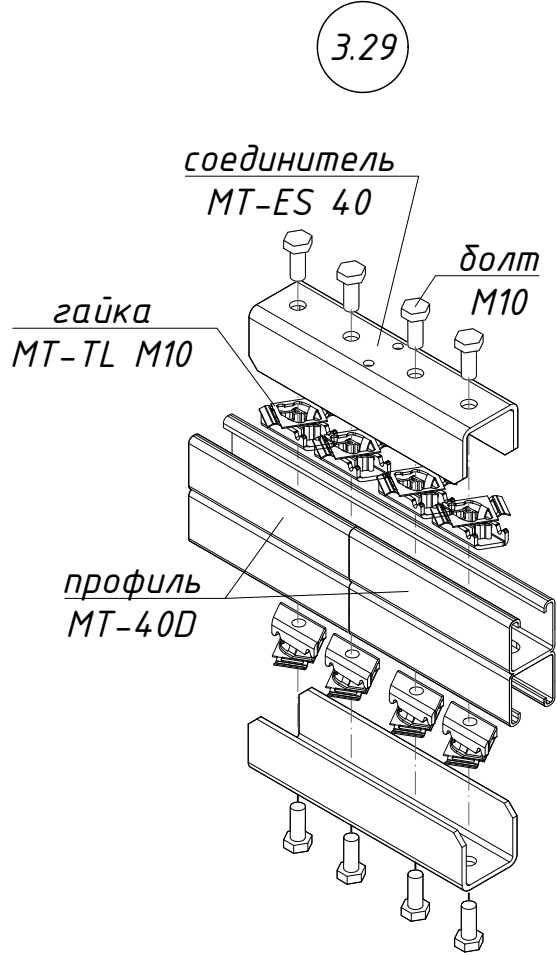
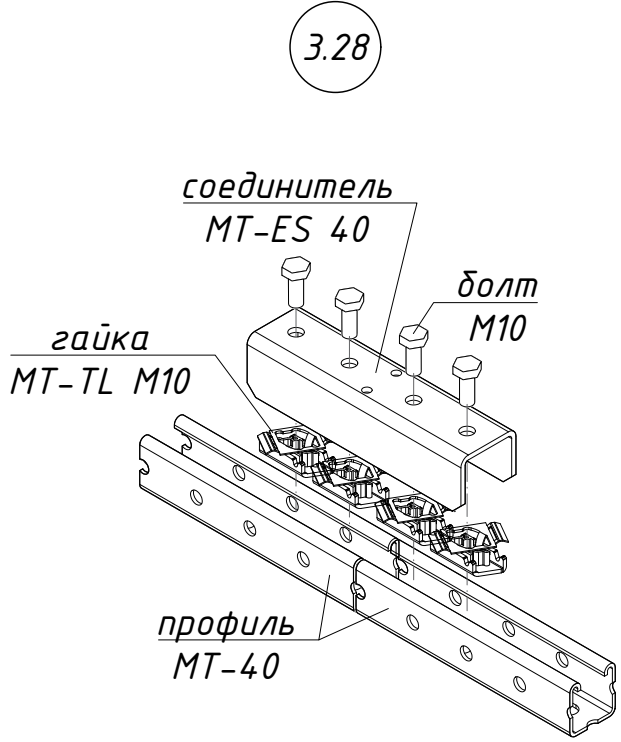
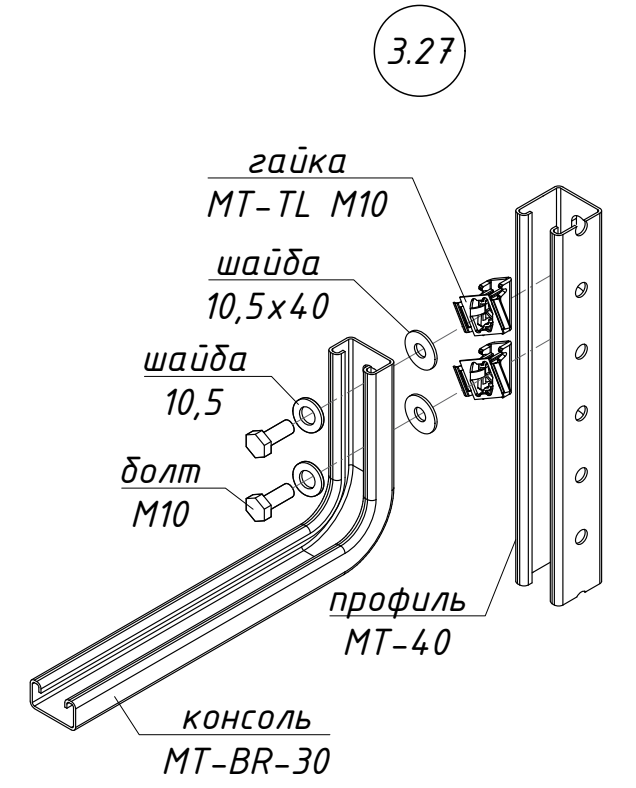
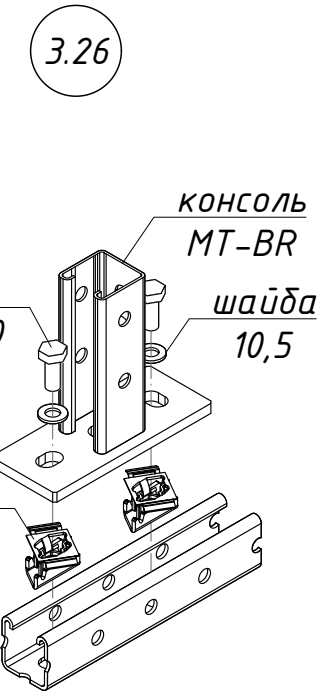
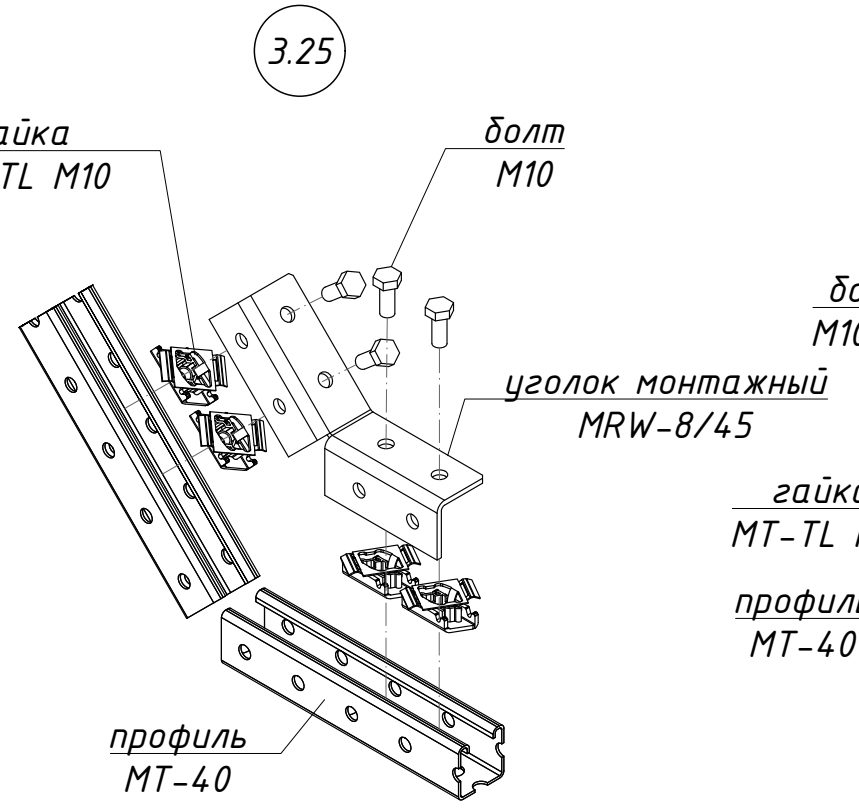
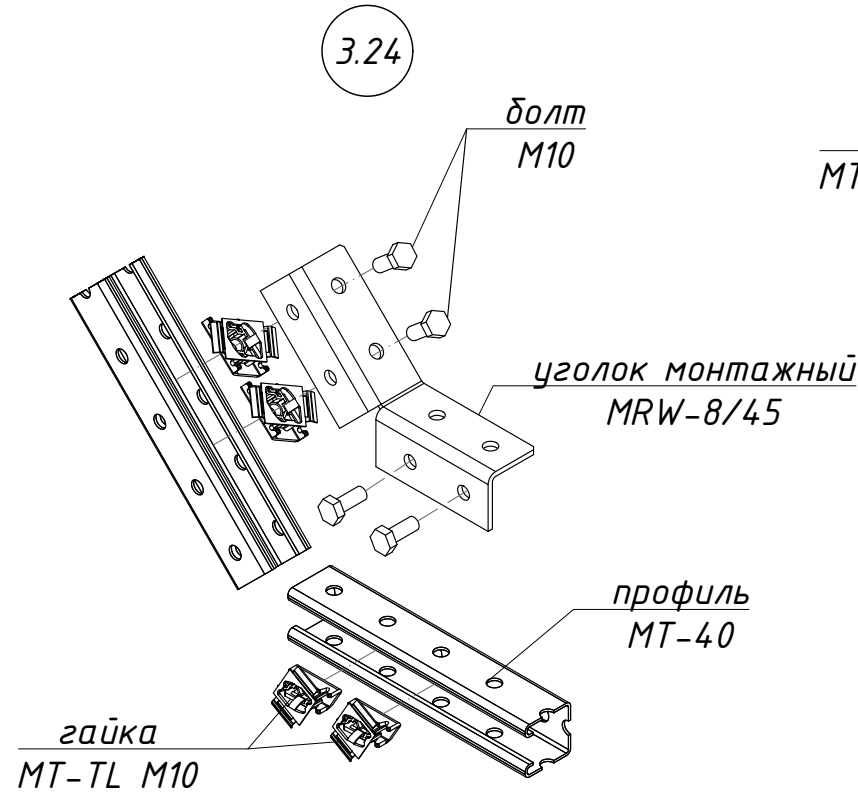
Формат А3



1. Данную брошюру смотреть совместно с проектом крепления инженерных систем, разработанным компанией Hilti.
2. Информлируем Вас о том, что данный чертеж носит исключительно рекомендательный характер и должен быть проверен и утвержден перед использованием на конкретном объекте.

Согласовано	
Взам. инв. №	
Подп. и дата	
Инв. №подл.	

Изм.	Нуч.	Лист	Ндок.	Подпись	Дата
------	------	------	-------	---------	------



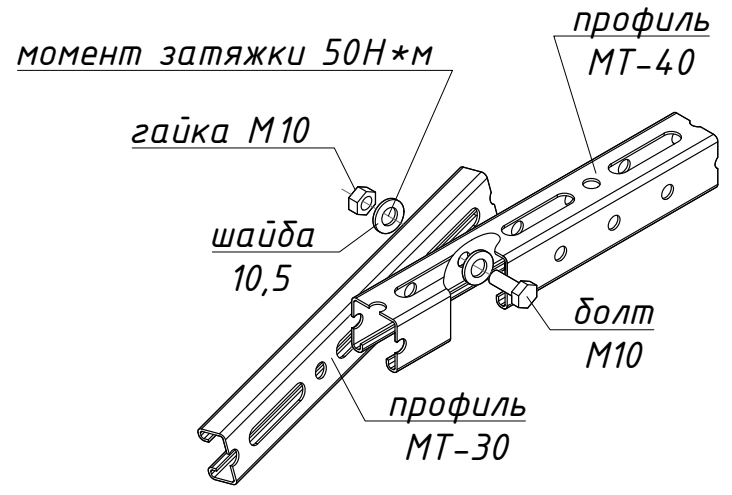
1. Данную брошюру смотреть совместно с проектом крепления инженерных систем, разработанным компанией Hilti.
2. Информирем Вас о том, что данный чертеж носит исключительно рекомендательный характер и должен быть проверен и утвержден перед использованием на конкретном объекте.

Согласовано	
Взам. инв. №	
Подп. и дата	
Инв. №подл.	

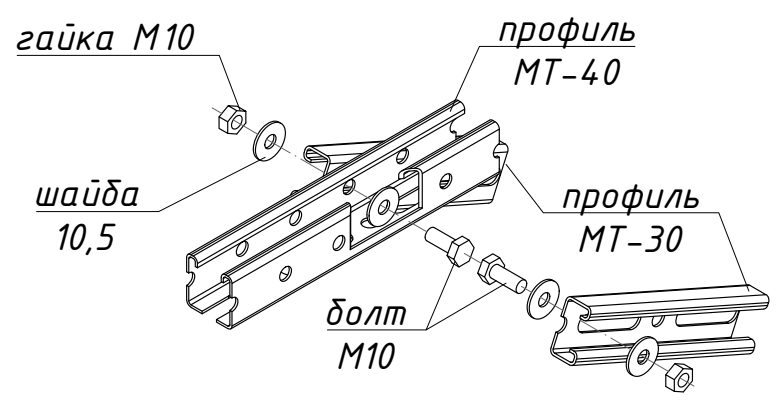
Изм.	Нуч.	Лист	Ндок.	Подпись	Дата
------	------	------	-------	---------	------

Согласовано				
Взам. инв. №				
Подп. и дата				
Инв. №подл.				

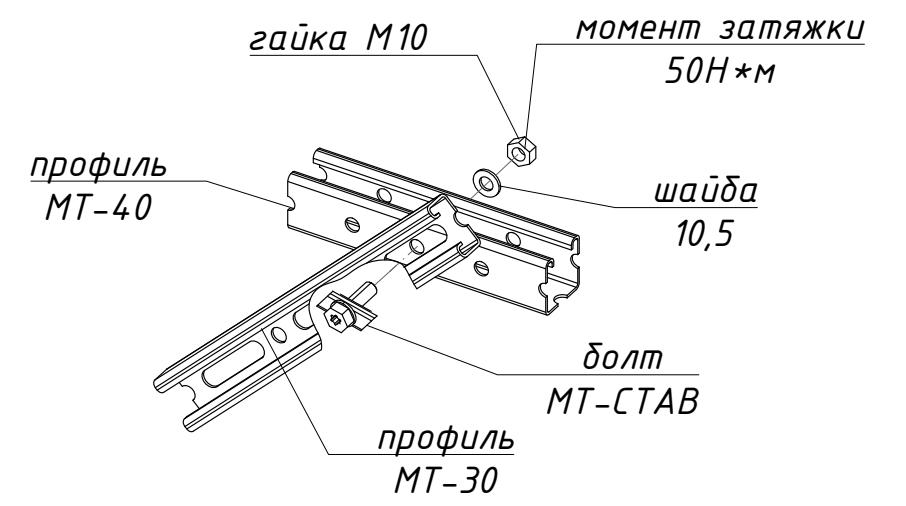
4.1



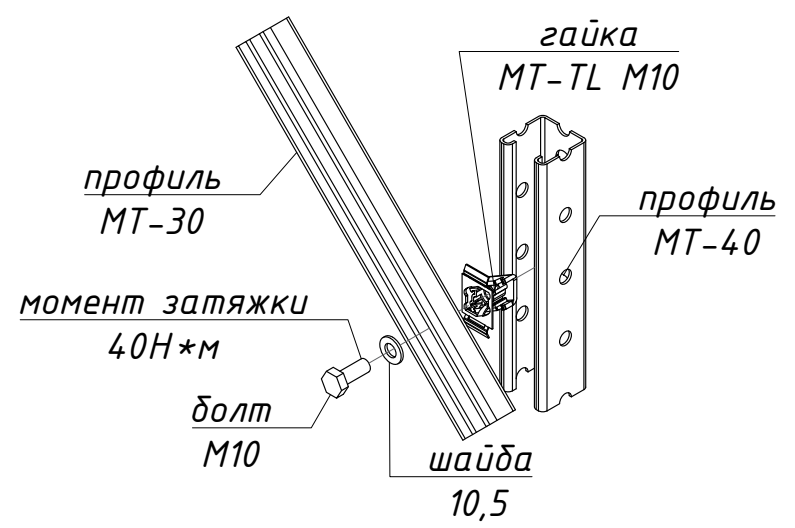
4.2



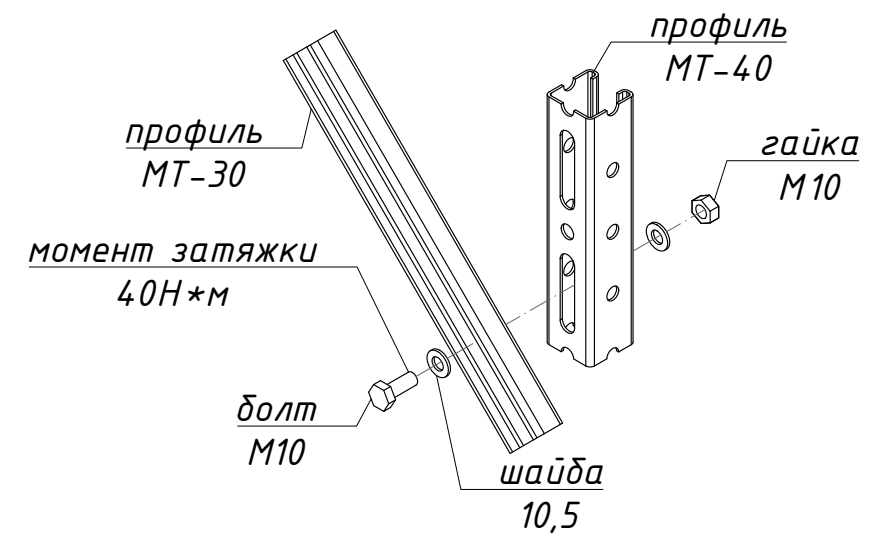
4.3



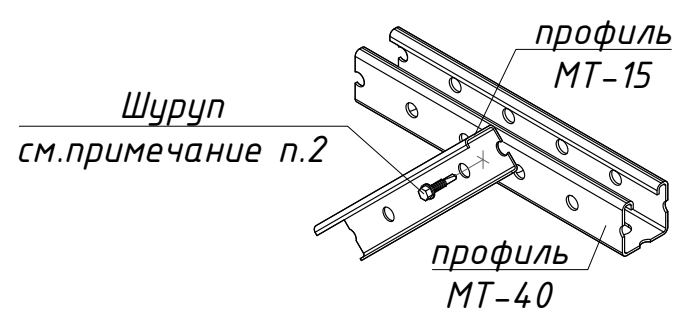
4.4



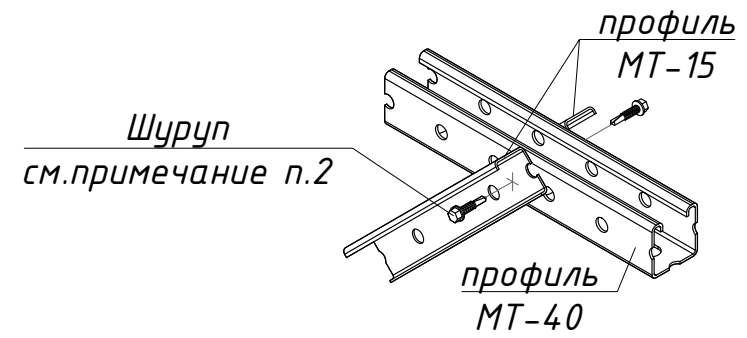
4.5



4.6



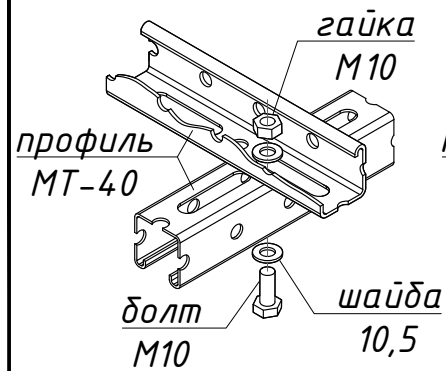
4.7



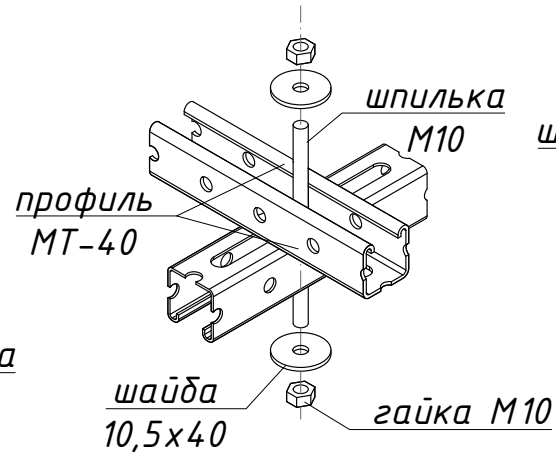
1. Данную брошюру смотреть совместно с проектом крепления инженерных систем, разработанным компанией Hilti.
2. Антикоррозионное покрытие и несущая способность шурупов должны быть проверены перед использованием.
3. Информлируем Вас о том, что данный чертеж носит исключительно рекомендательный характер и должен быть проверен и утвержден перед использованием на конкретном объекте.

Изм.	Нуч.	Лист	Ндок.	Подпись	Дата

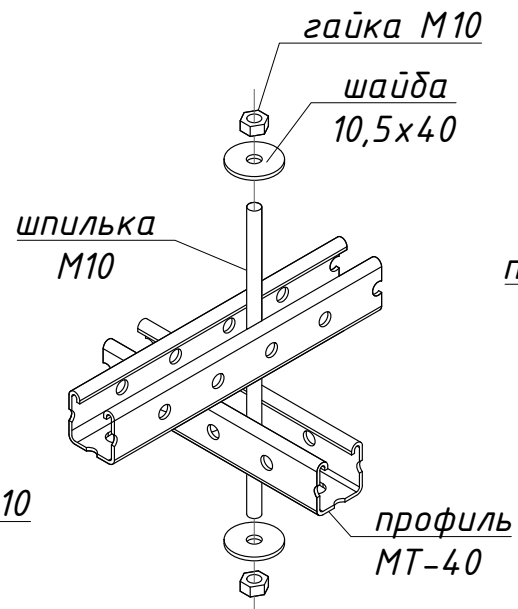
5.1



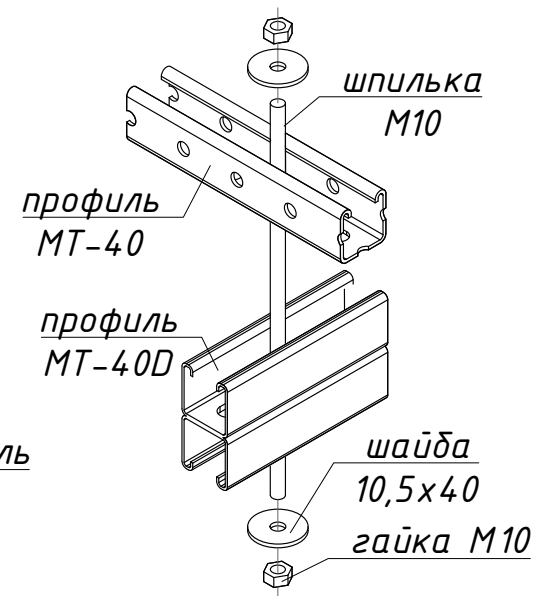
5.2



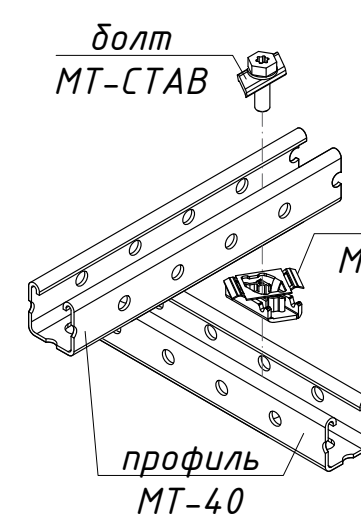
5.3



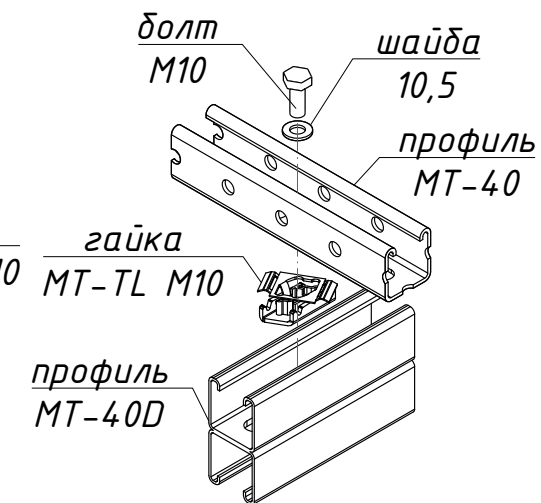
5.4



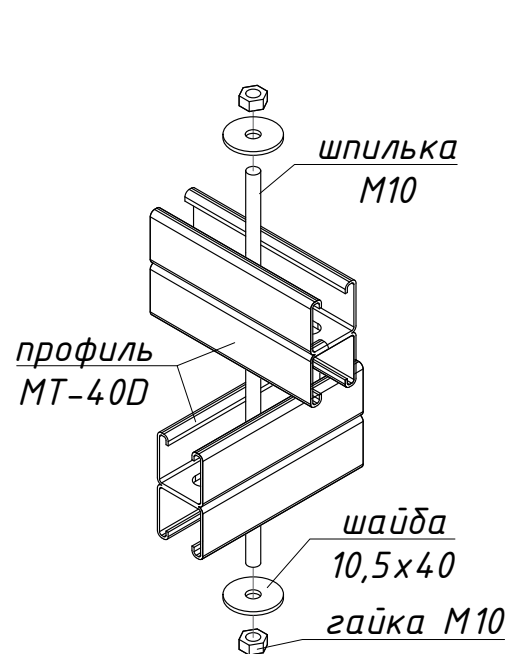
5.5



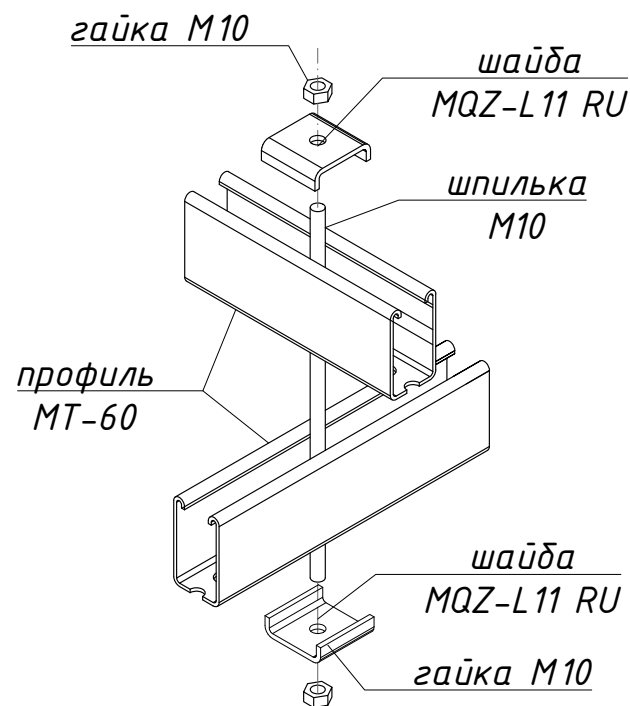
5.6



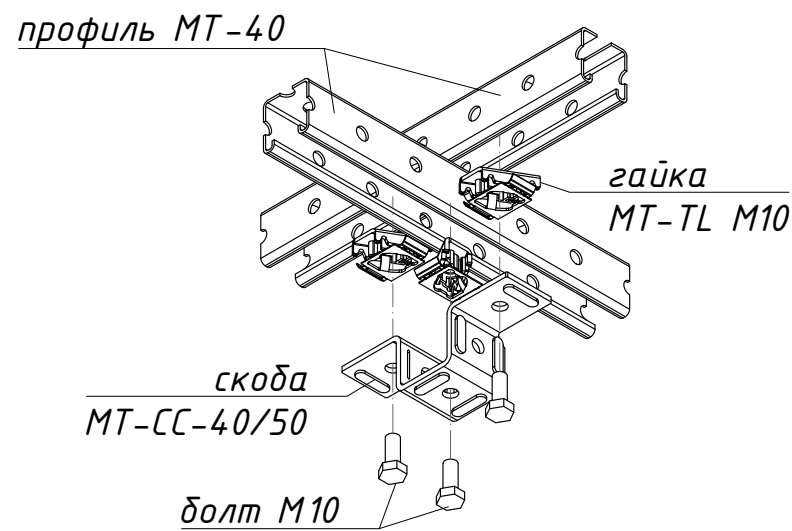
5.7



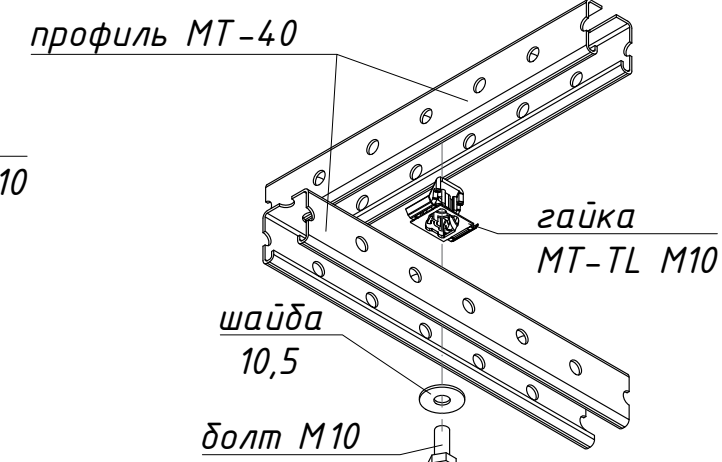
5.8



5.9



5.10



1. Данную брошюру смотреть совместно с проектом крепления инженерных систем, разработанным компанией Hilti.
2. Информирuem Вас о том, что данный чертеж носит исключительно рекомендательный характер и должен быть проверен и утвержден перед использованием на конкретном объекте.

Изм.	Нуч.	Лист	Ндок.	Подпись	Дата

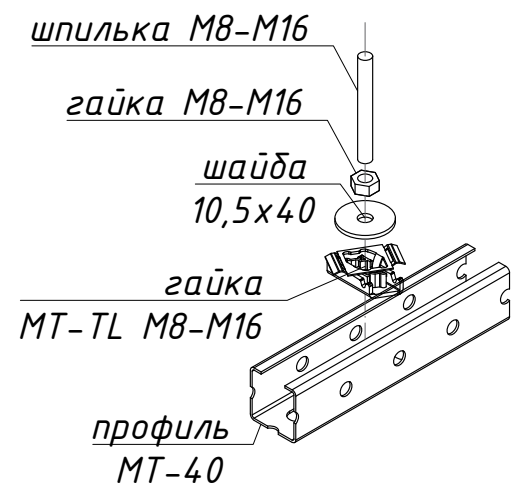
Согласовано

Взам. инв. №

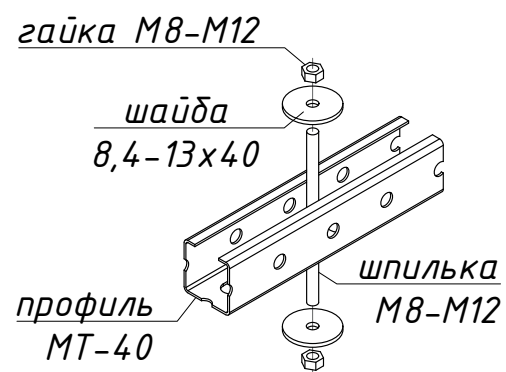
Подп. и дата

Инв. №подл.

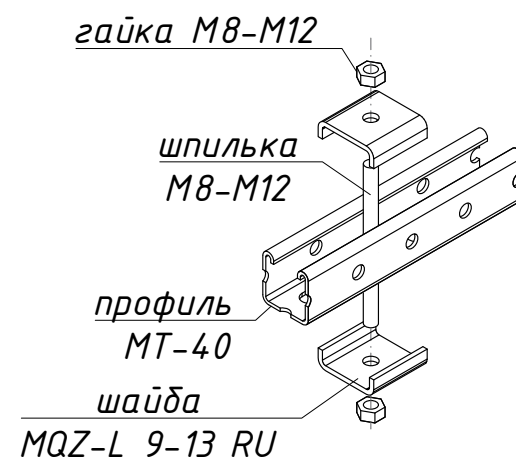
6.1



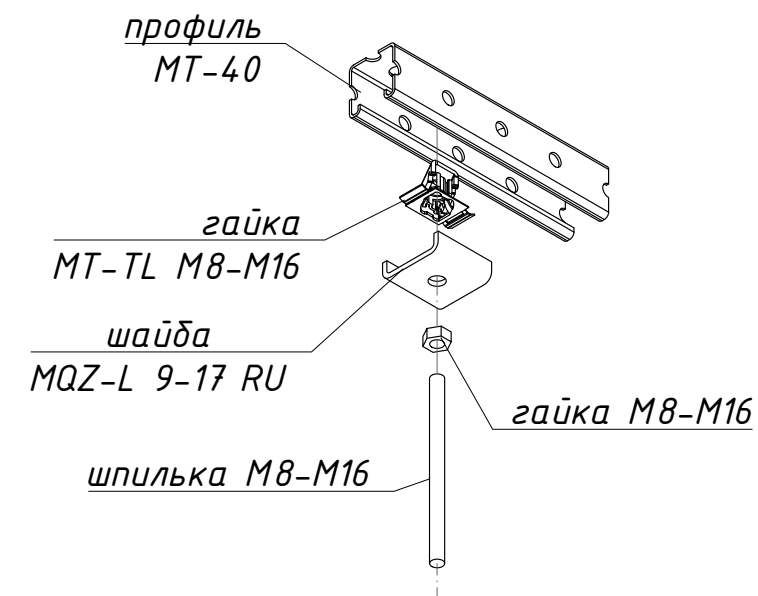
6.2



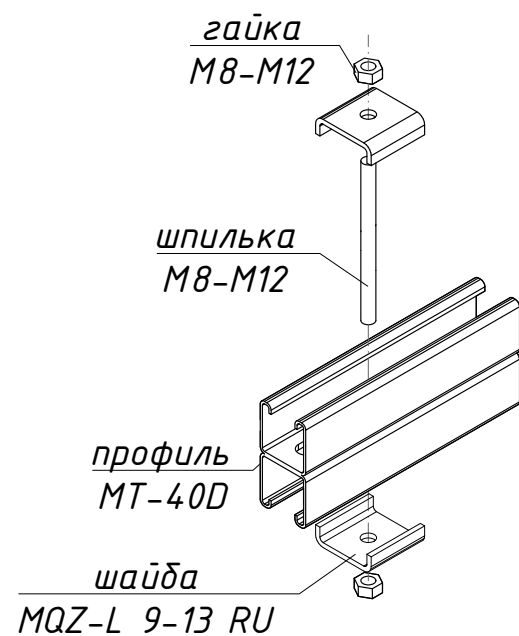
6.3



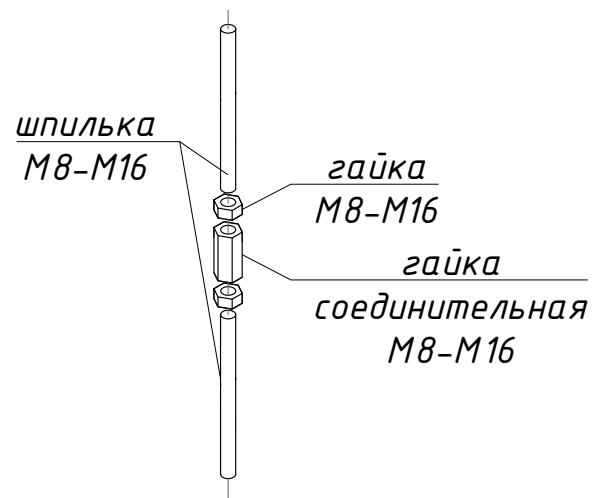
6.4



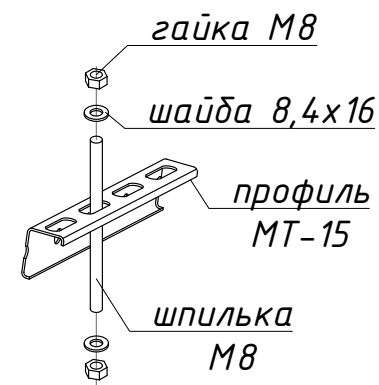
6.5



6.6



6.7



1. Данную брошюру смотреть совместно с проектом крепления инженерных систем, разработанным компанией Hilti.
2. Информировуем Вас о том, что данный чертеж носит исключительно рекомендательный характер и должен быть проверен и утвержден перед использованием на конкретном объекте.

Согласовано

Взам. инв. №

Подп. и дата

Инв. №подл.

Изм.	Нуч.	Лист	Ндок.	Подпись	Дата

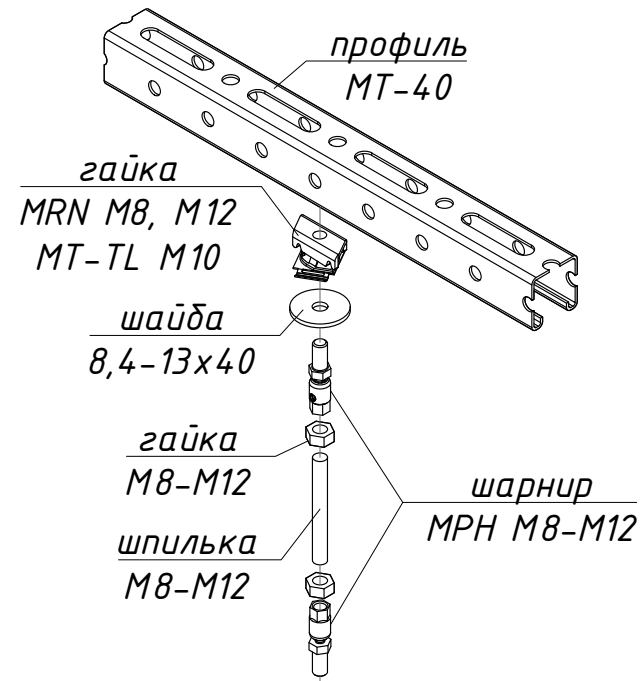
Брошюра сборочных узлов Hilti

Лист

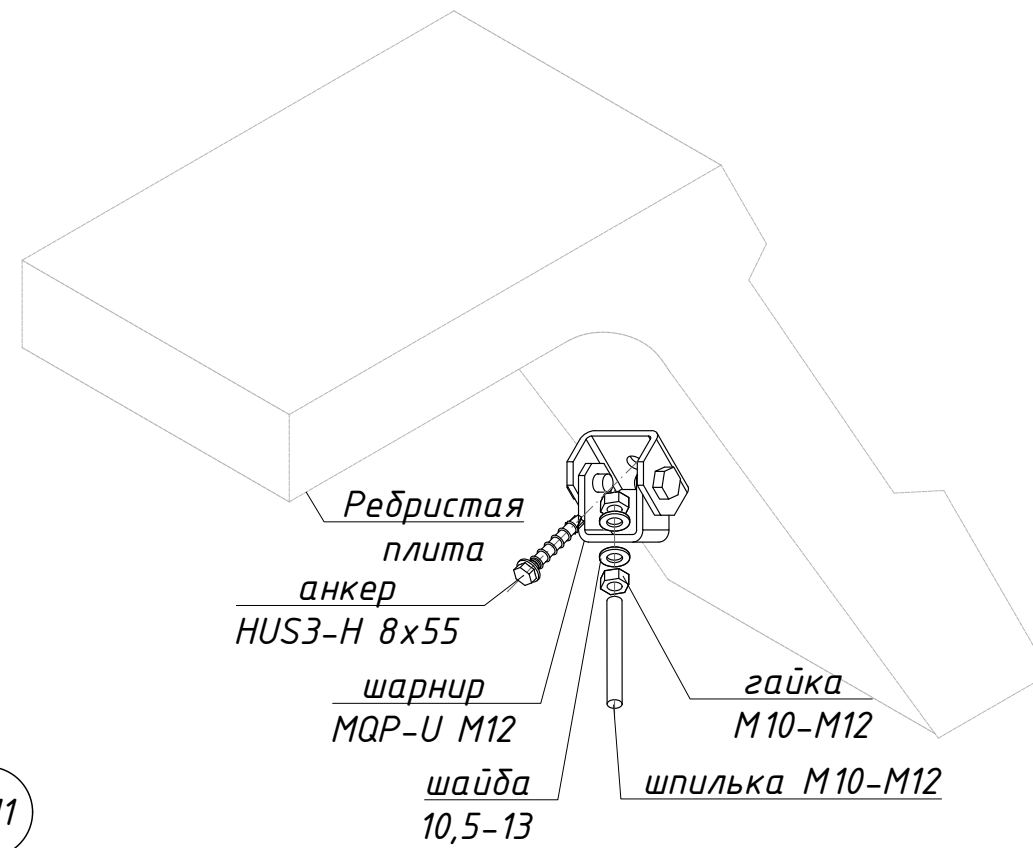
12

Формат А3

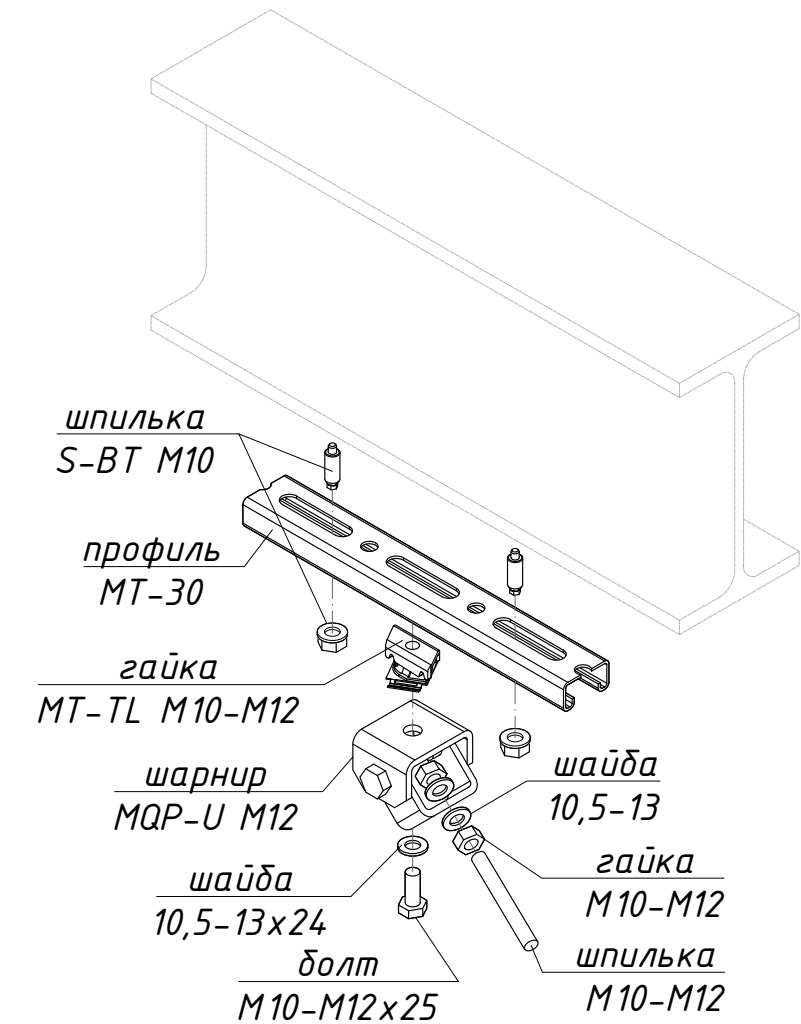
6.8



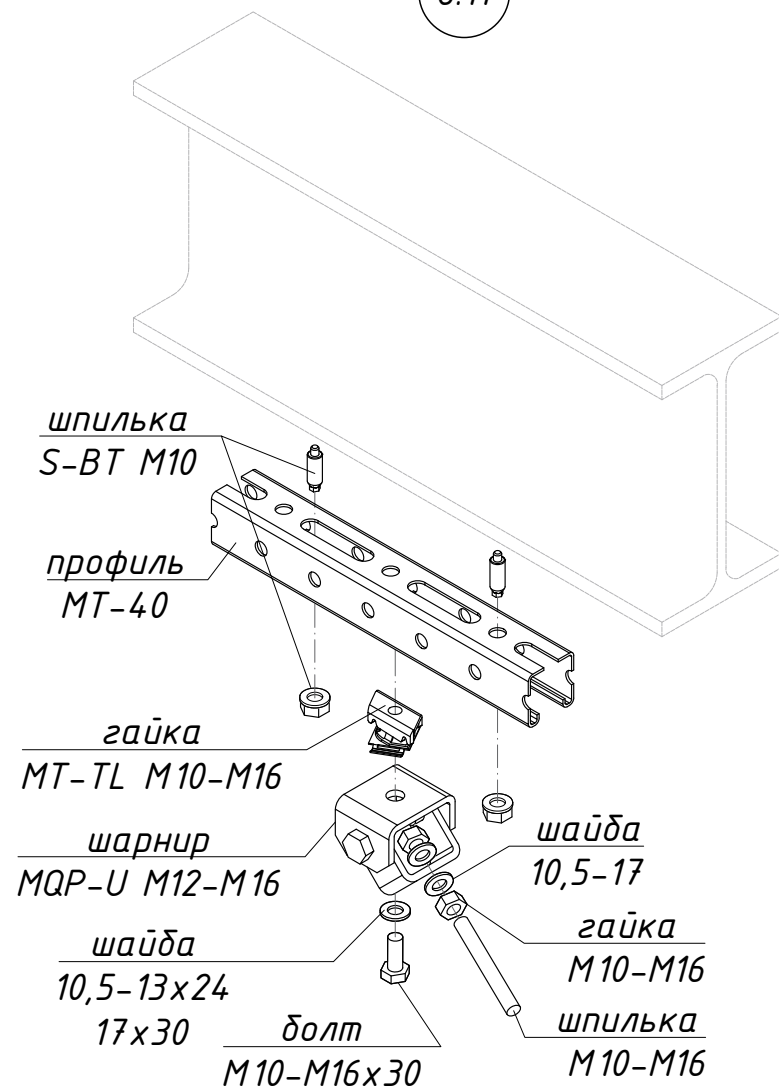
6.9



6.10



6.11



1. Данную брошюру смотреть совместно с проектом крепления инженерных систем, разработанным компанией Hilti.
2. Информирuem Вас о том, что данный чертеж носит исключительно рекомендательный характер и должен быть проверен и утвержден перед использованием на конкретном объекте.

Согласовано

Взам. инв. №

Подп. и дата

Инв. №подл.

Изм.	Нуч.	Лист	Ндок.	Подпись	Дата

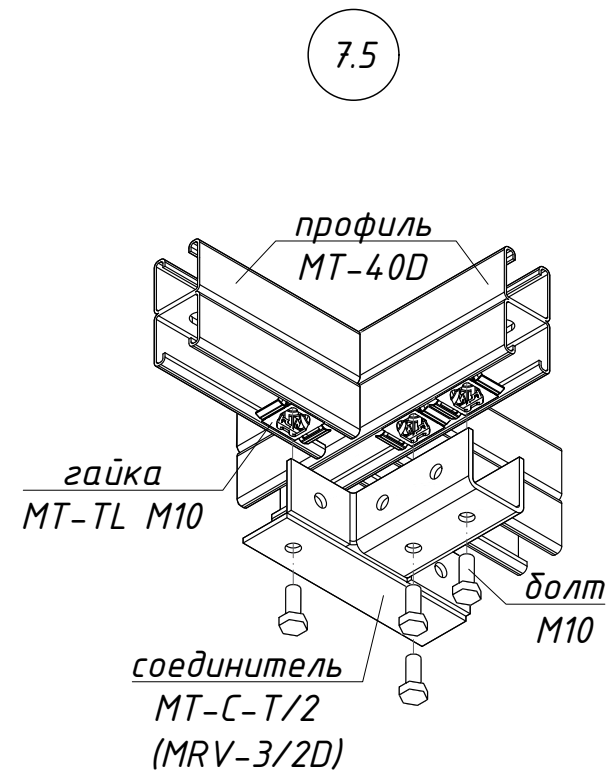
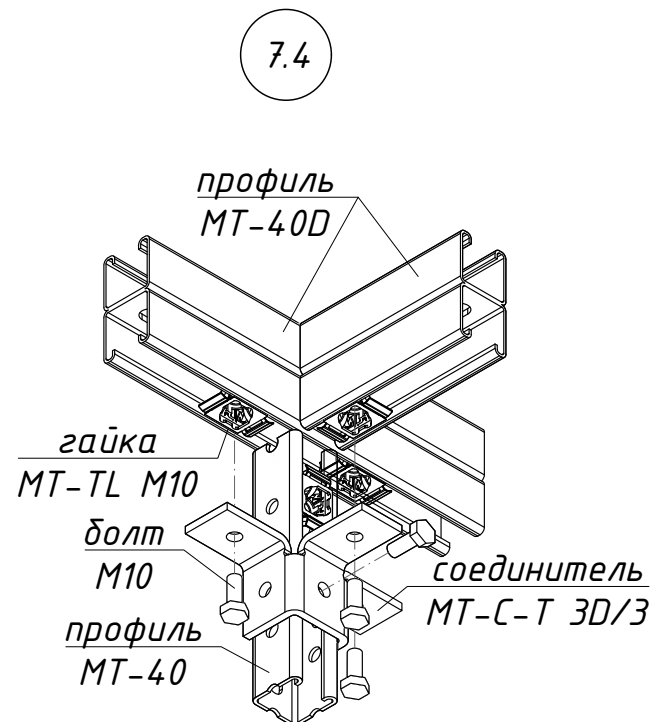
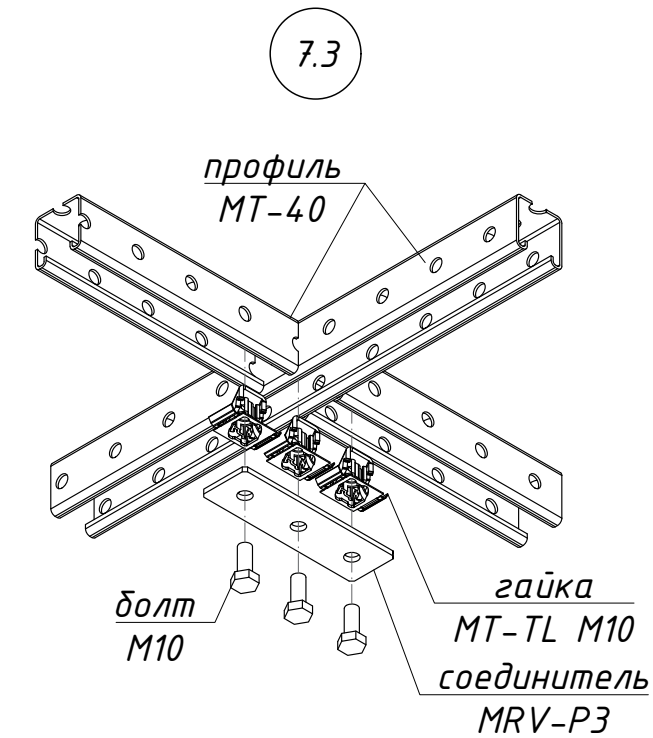
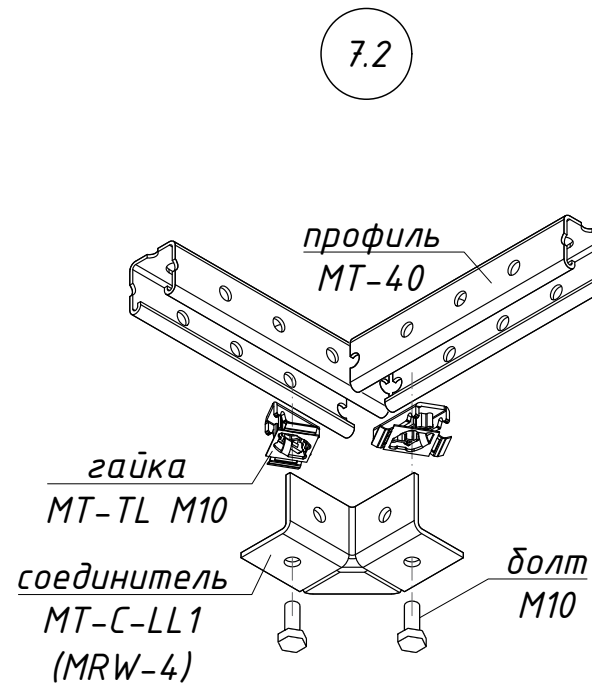
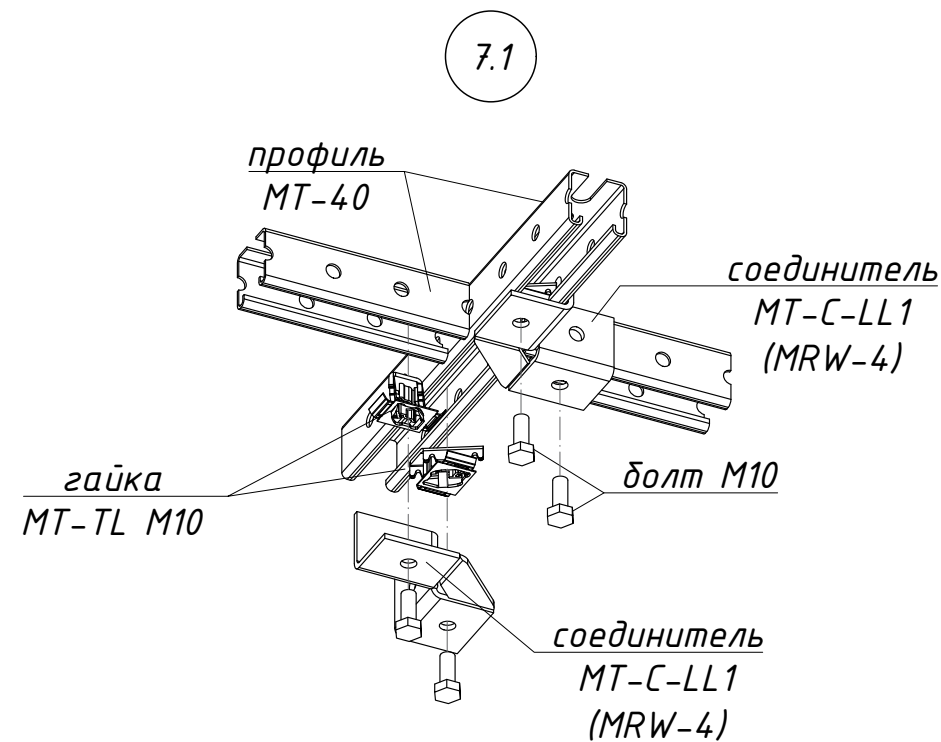
Брошюра сборочных узлов Hilti

Лист

13

Формат А3

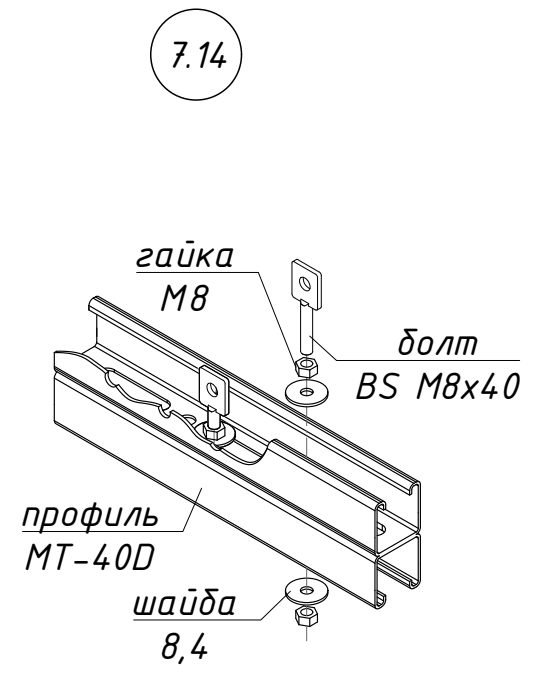
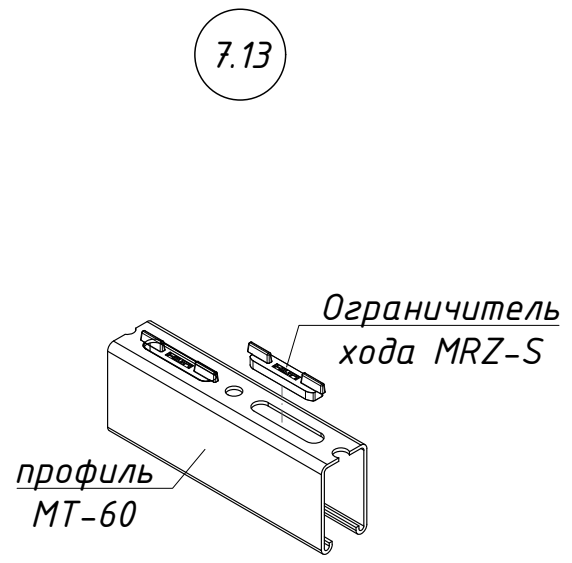
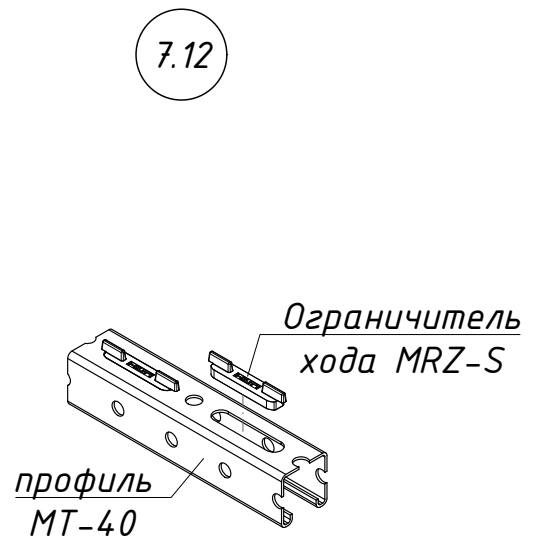
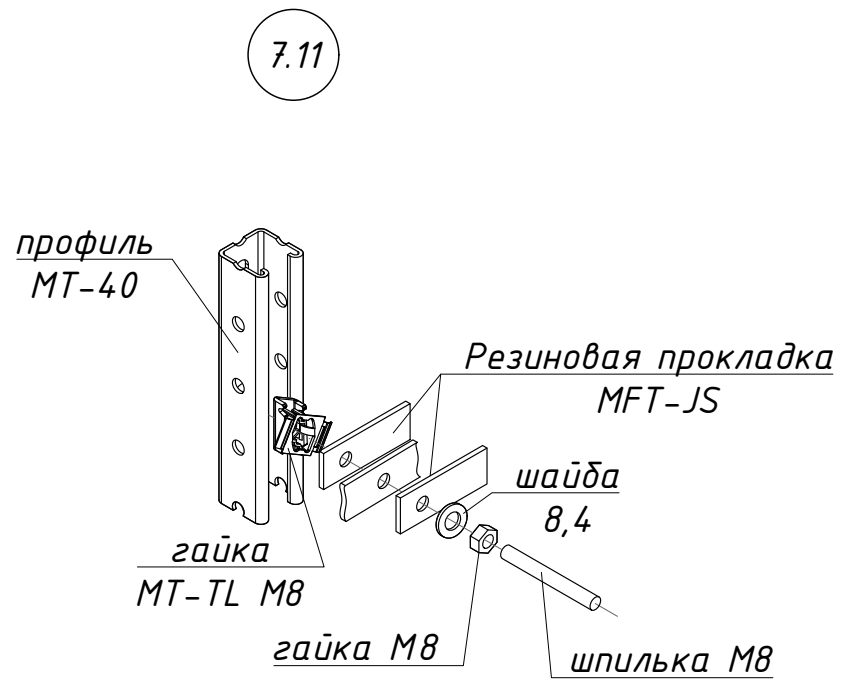
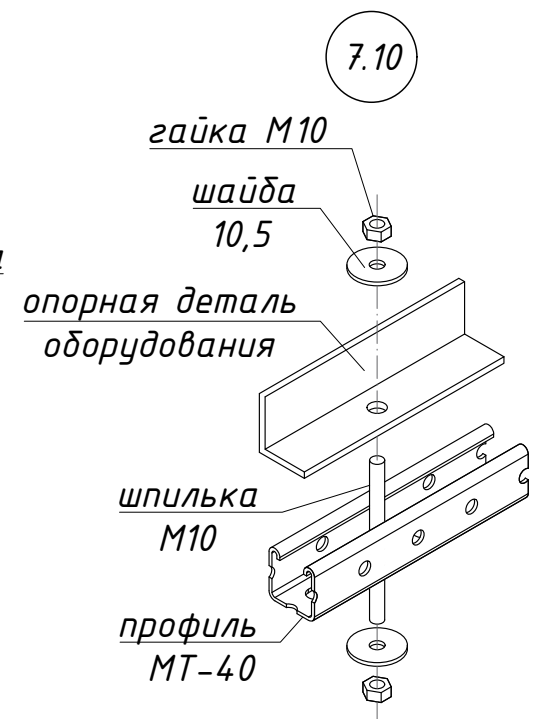
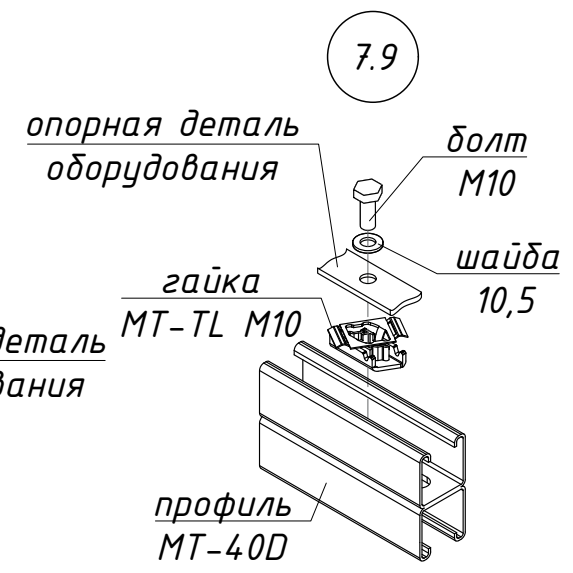
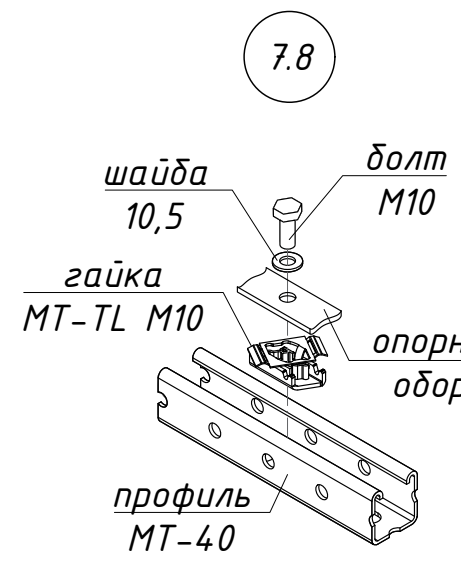
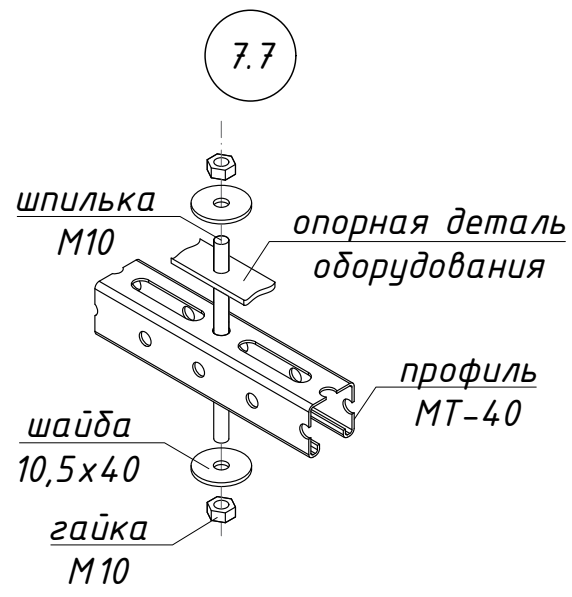
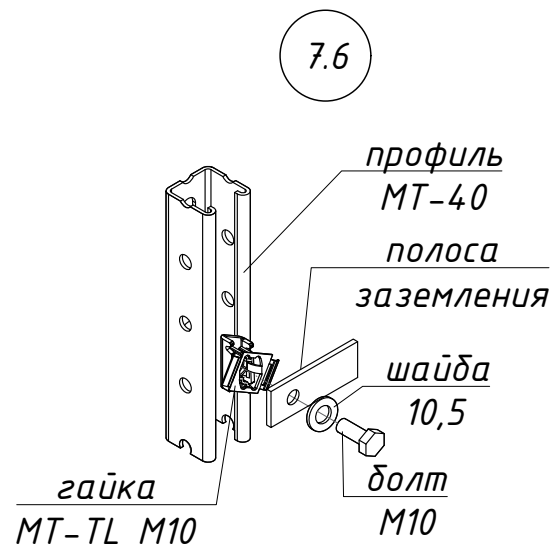
Согласовано					
Взам. инв. №					
Подп. и дата					
Инв. №подл.					



1. Данную брошюру смотреть совместно с проектом крепления инженерных систем, разработанным компанией Hilti.
2. Информирuем Вас о том, что данный чертеж носит исключительно рекомендательный характер и должен быть проверен и утвержден перед использованием на конкретном объекте.

Изм.	Нуч.	Лист	Ндок.	Подпись	Дата

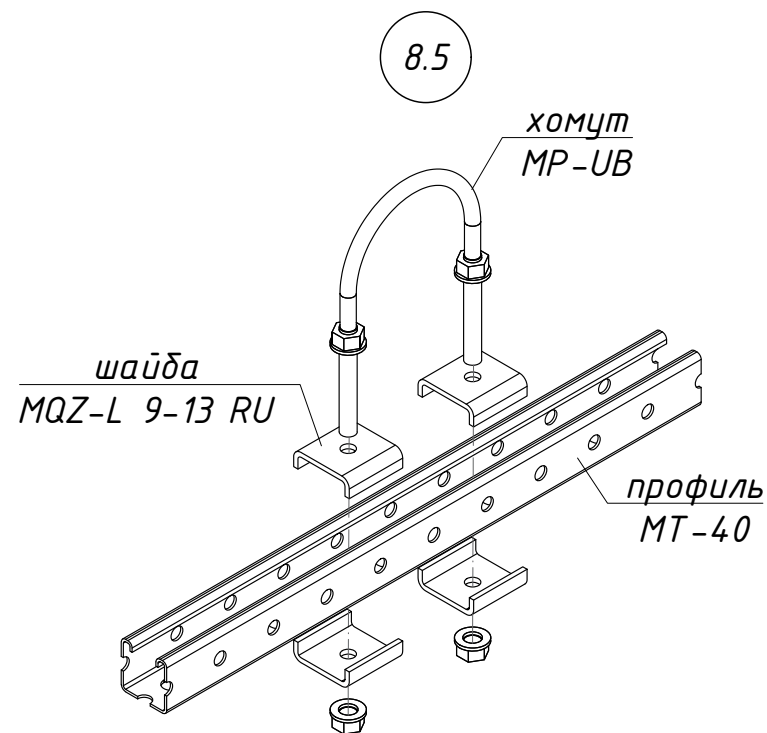
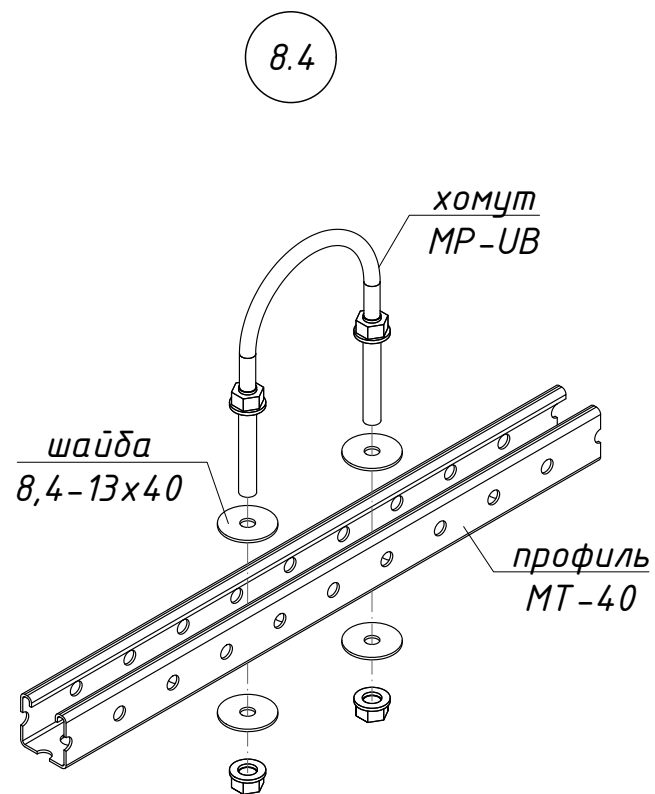
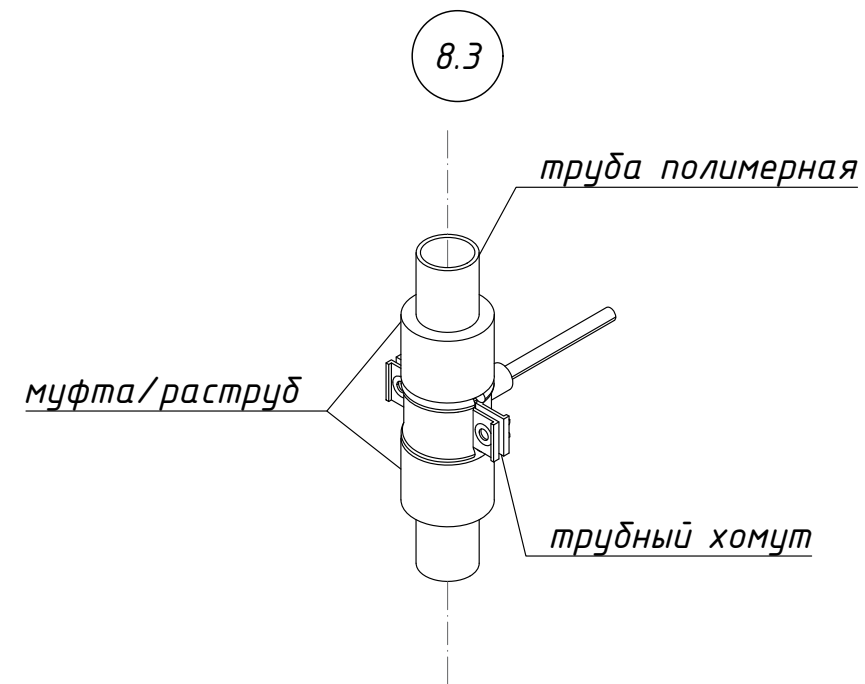
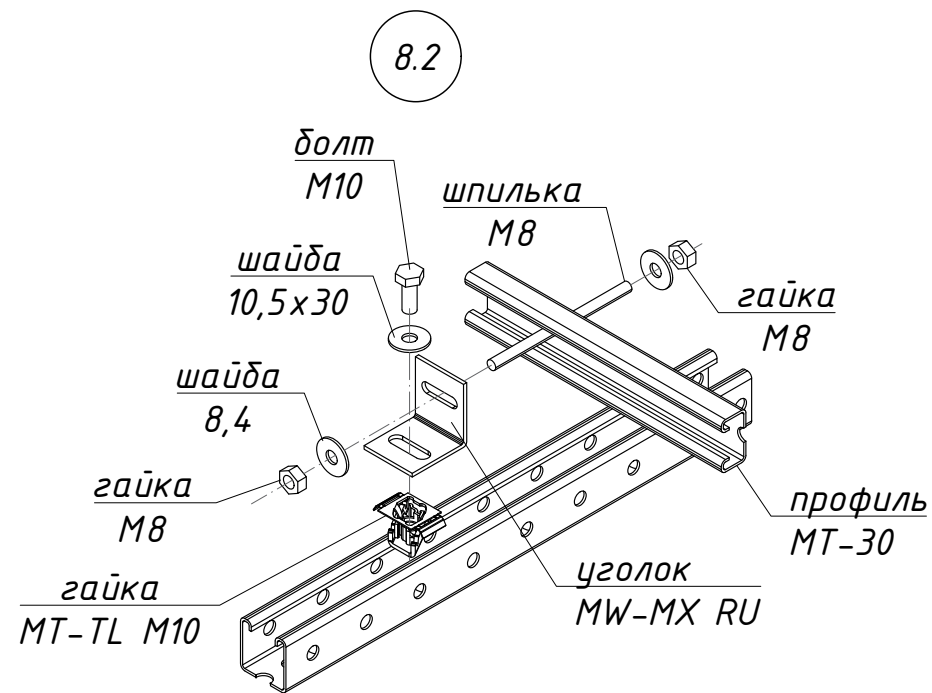
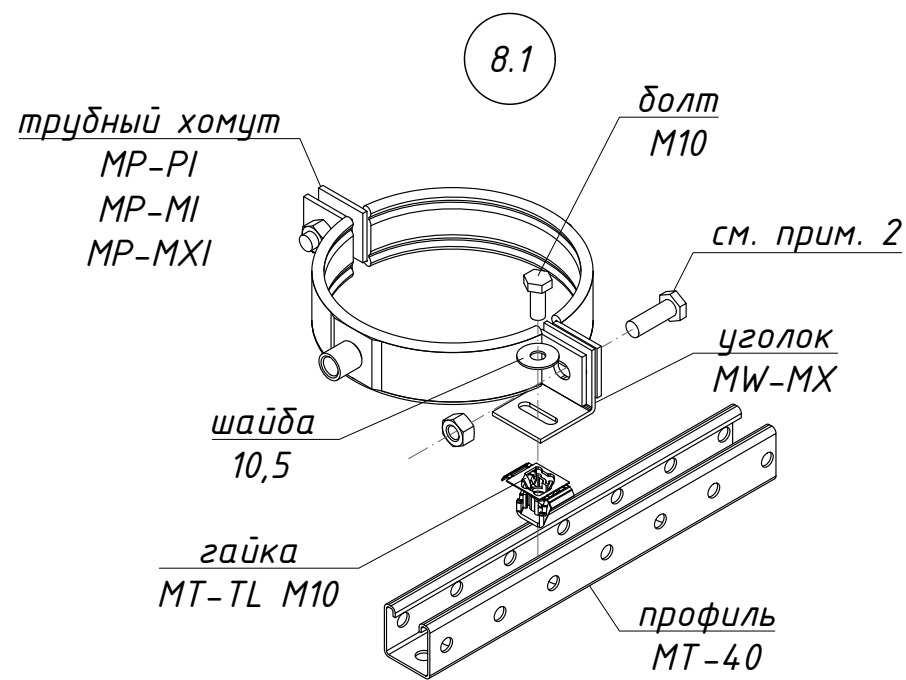




1. Данную брошюру смотреть совместно с проектом крепления инженерных систем, разработанным компанией Hilti.
2. Информирuem Вас о том, что данный чертеж носит исключительно рекомендательный характер и должен быть проверен и утвержден перед использованием на конкретном объекте.

Согласовано	
Взам. инв. №	
Подп. и дата	
Инв. №подл.	

Изм.	Нуч.	Лист	Ндок.	Подпись	Дата

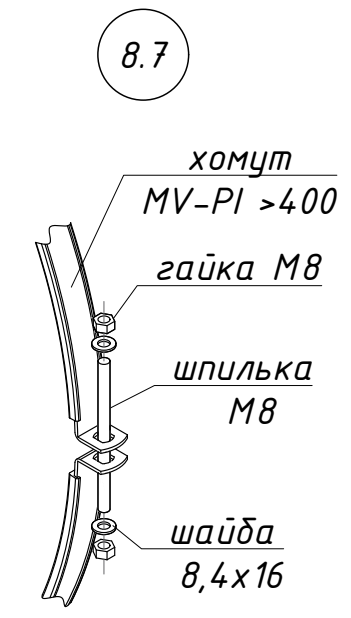
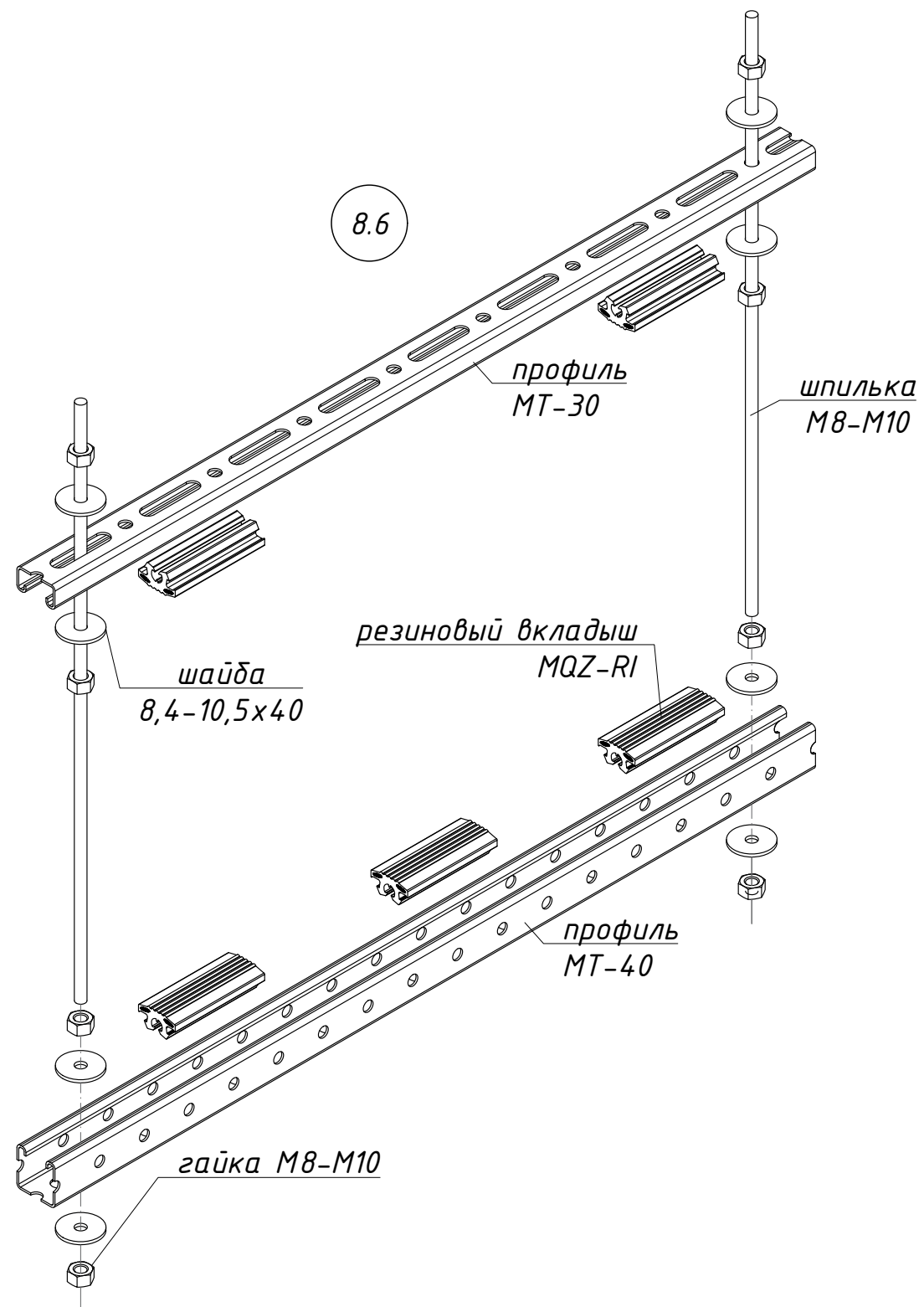


1. Данную брошюру смотреть совместно с проектом крепления инженерных систем, разработанным компанией Hilti.
2. Метизы крепления идут в комплекте с хомутом.
3. Информлируем Вас о том, что данный чертеж носит исключительно рекомендательный характер и должен быть проверен и утвержден перед использованием на конкретном объекте.

Согласовано	
Взам. инв. №	
Подп. и дата	
Инв. №подл.	

Изм.	Нуч.	Лист	Ндок.	Подпись	Дата
------	------	------	-------	---------	------

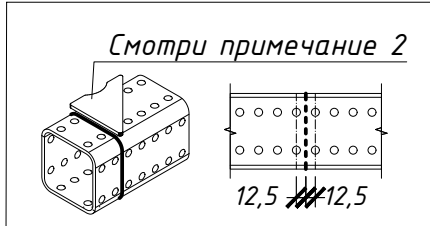
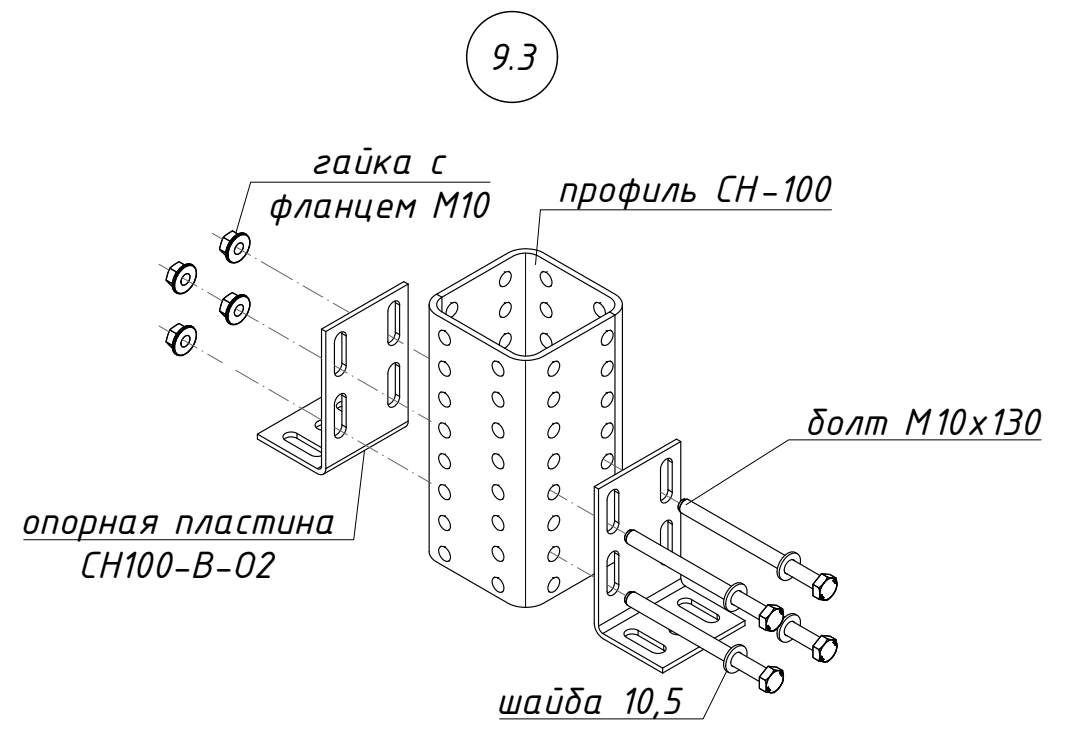
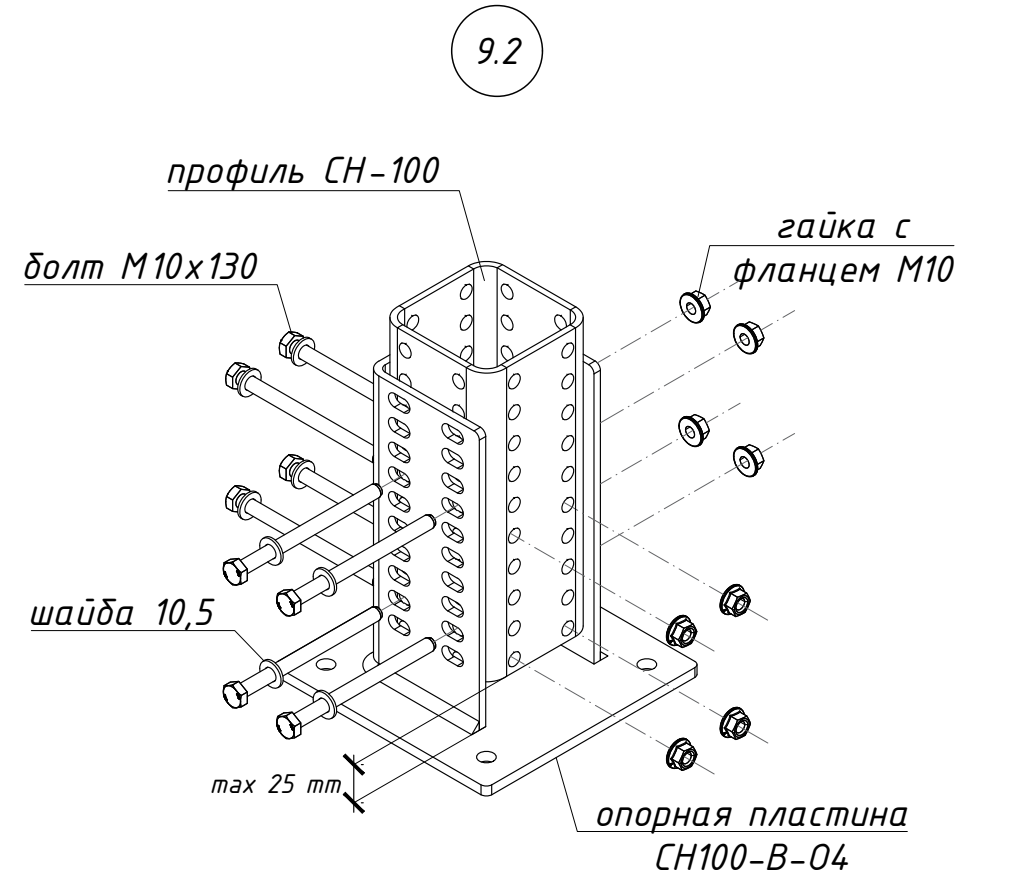
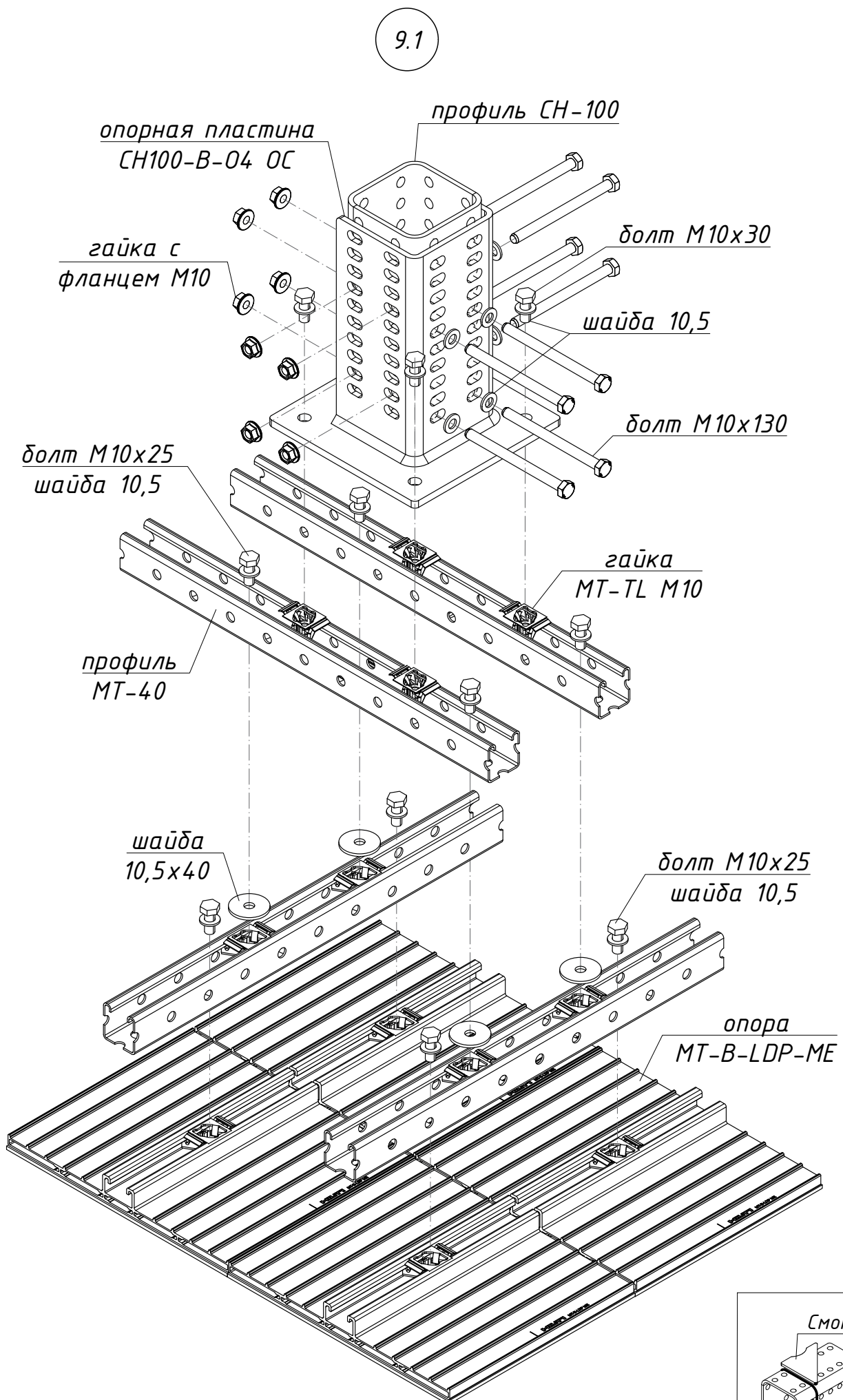
Инв. №подл.	Подп. и дата	Взам. инв. №	Согласовано



1. Данную брошюру смотреть совместно с проектом крепления инженерных систем, разработанным компанией Hilti.
2. Информирuem Вас о том, что данный чертеж носит исключительно рекомендательный характер и должен быть проверен и утвержден перед использованием на конкретном объекте.

Изм.	Нуч.	Лист	Идок.	Подпись	Дата

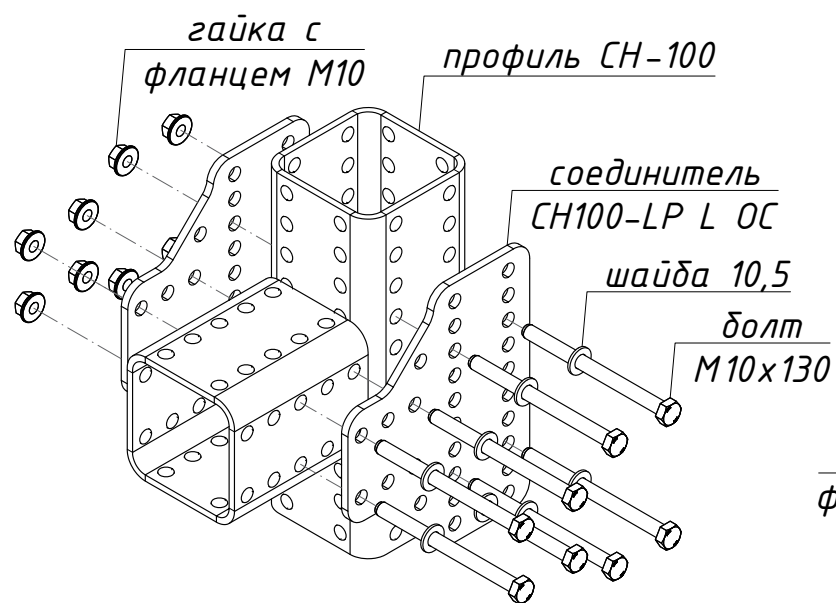
Согласовано			
Взам. инв. №			
Подп. и дата			
Инв. №подл.			



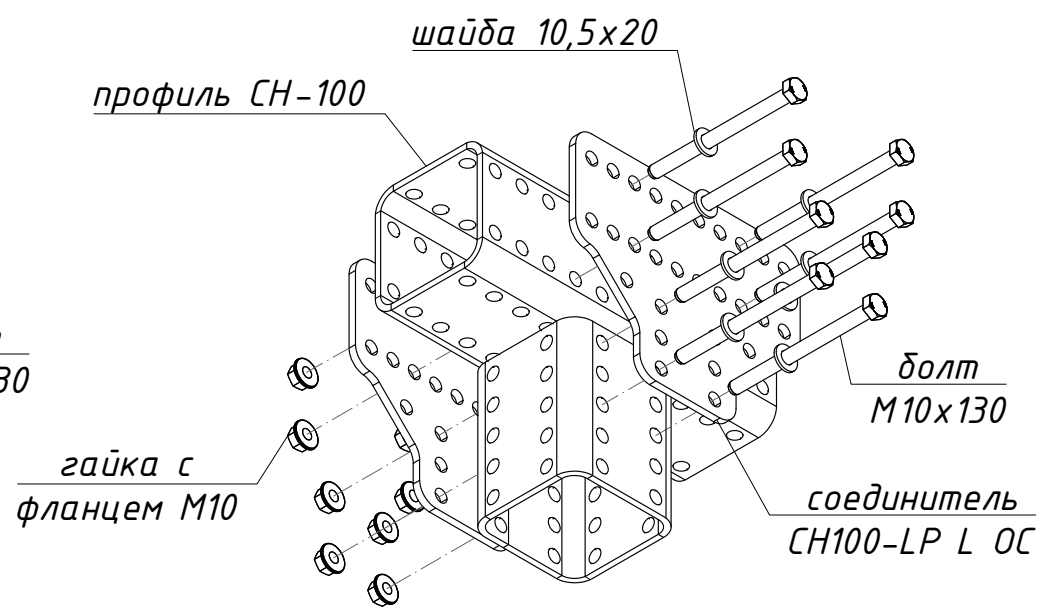
1. Данную брошюру смотреть совместно с проектом крепления инженерных систем, разработанным компанией Hilti.
2. Рез профиля производить с помощью шаблона (арт. 3884139).
3. Информировем Вас о том, что данный чертеж носит исключительно рекомендательный характер и должен быть проверен и утвержден перед использованием на конкретном объекте.

Изм.	Нуч.	Лист	Ндок.	Подпись	Дата

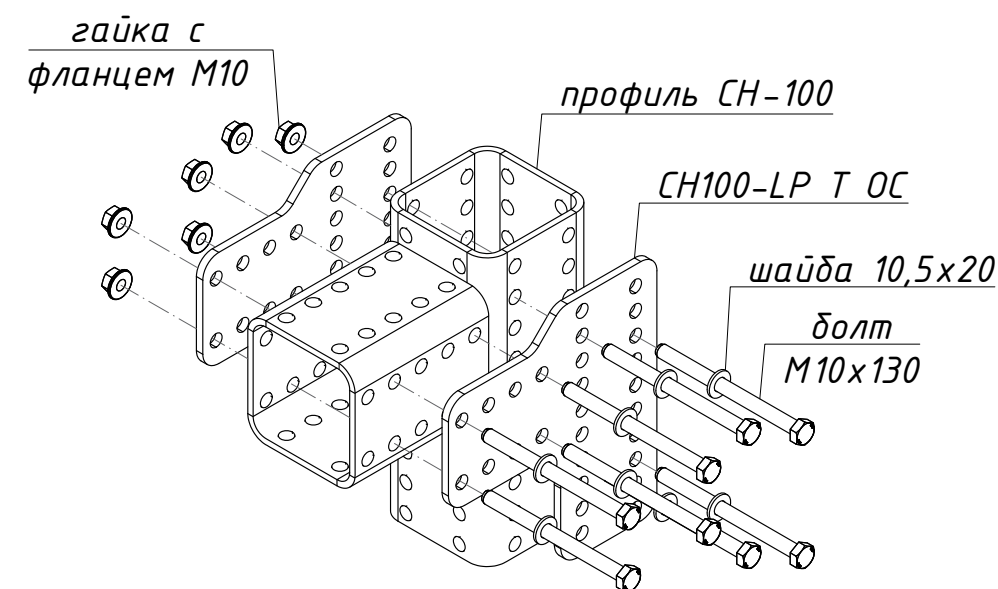
9.4



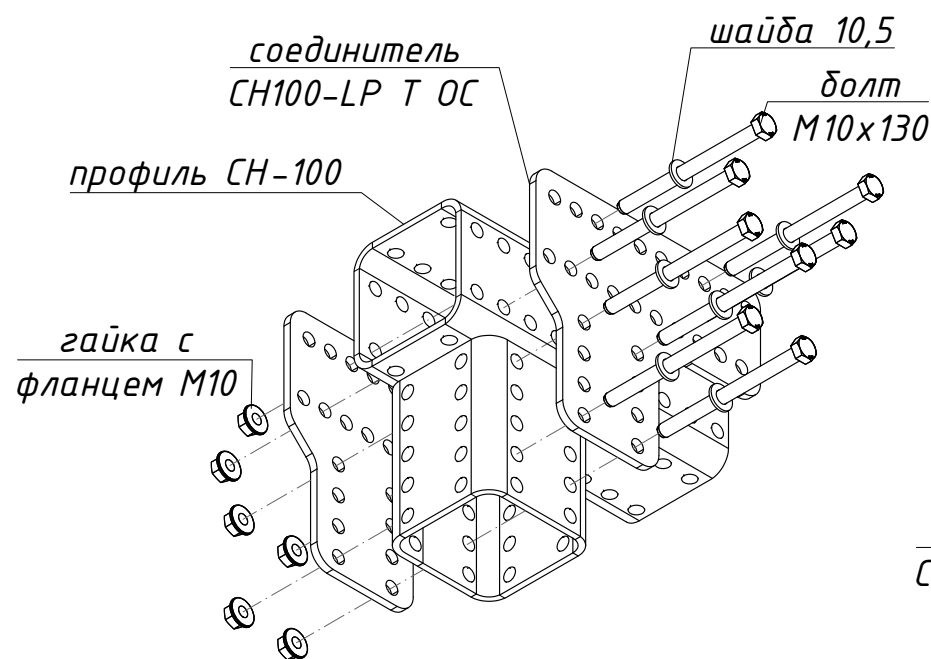
9.5



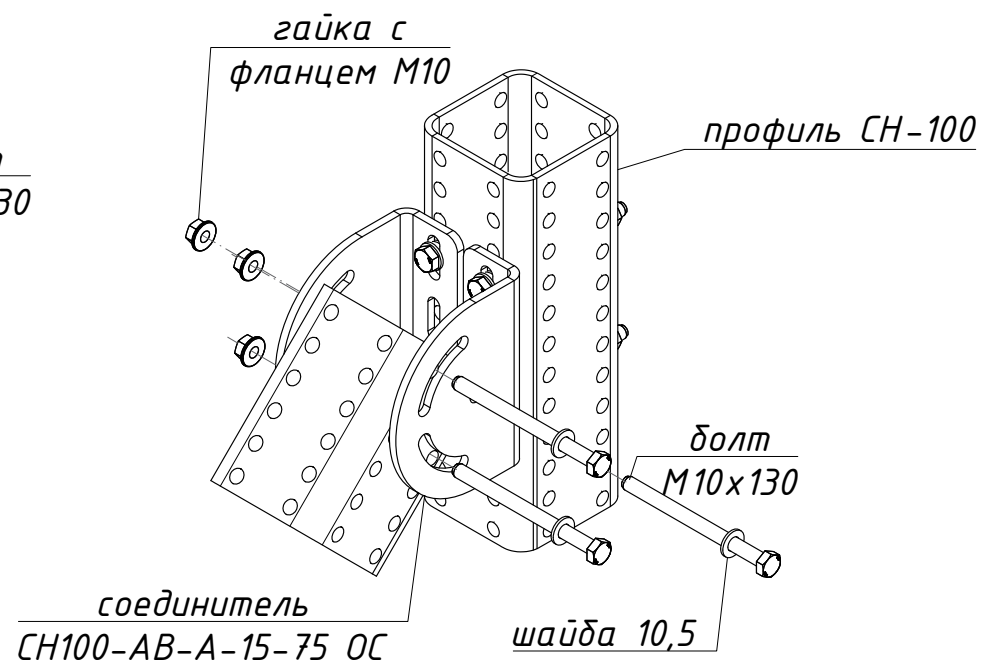
9.6



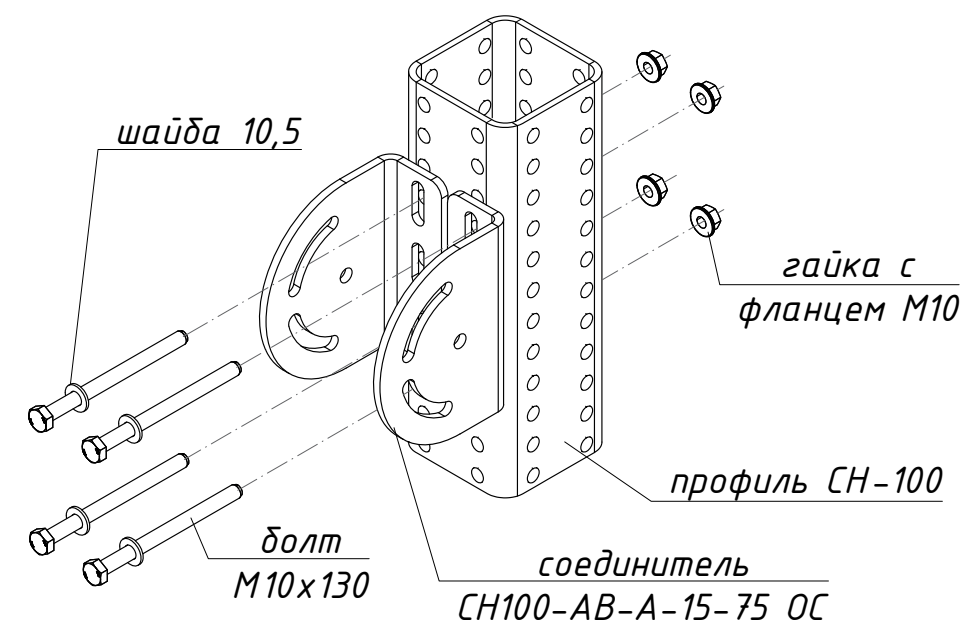
9.7



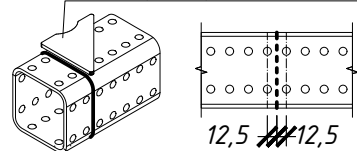
9.8



9.9



Смотри примечание 2



1. Данную брошюру смотреть совместно с проектом крепления инженерных систем, разработанным компанией Hilti.
2. Рез профиля производить с помощью шаблона (арт. 3884139).
3. Информлируем Вас о том, что данный чертеж носит исключительно рекомендательный характер и должен быть проверен и утвержден перед использованием на конкретном объекте.

Изм.	Нуч.	Лист	Ндок.	Подпись	Дата

Брошюра сборочных узлов Hilti

Лист

19

Формат А3

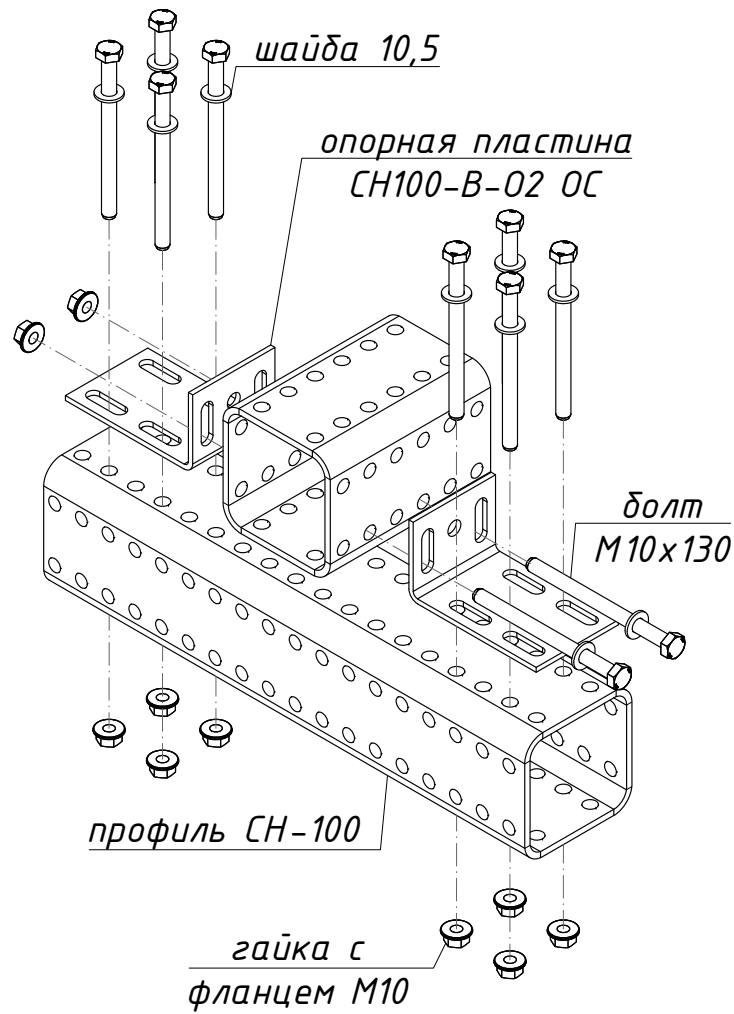
Согласовано

Взам. инв. №

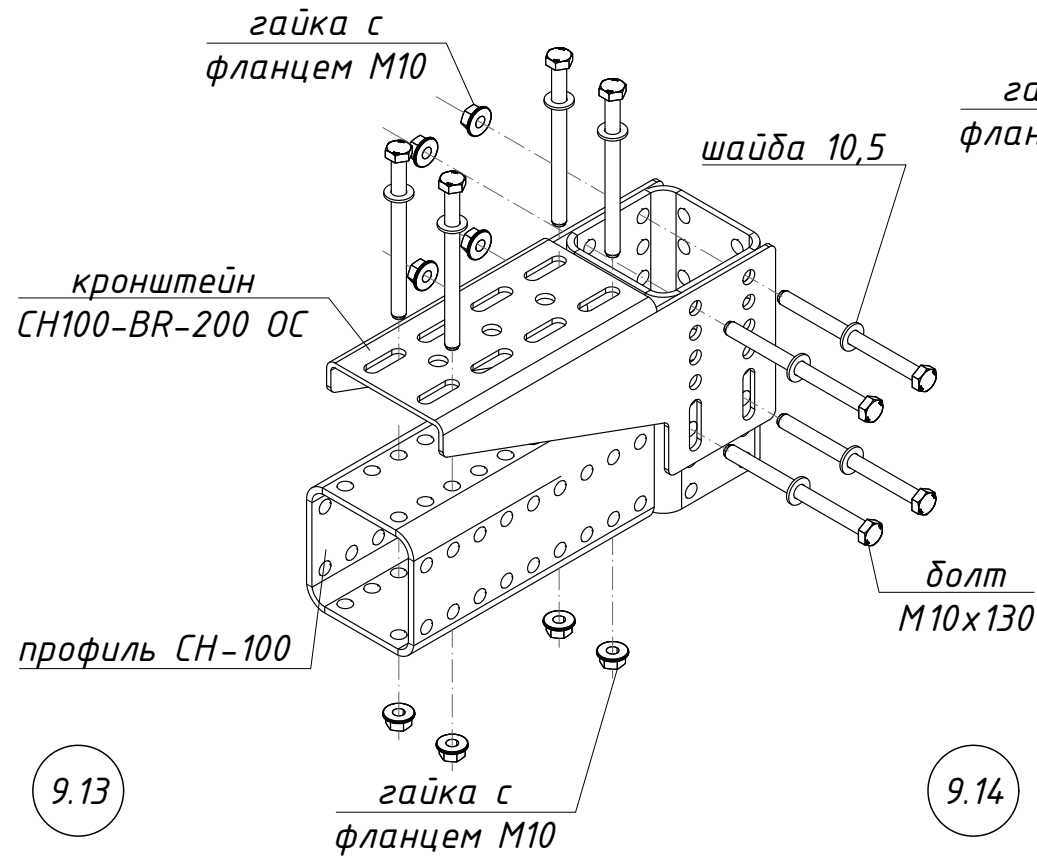
Подп. и дата

Инв. №подл.

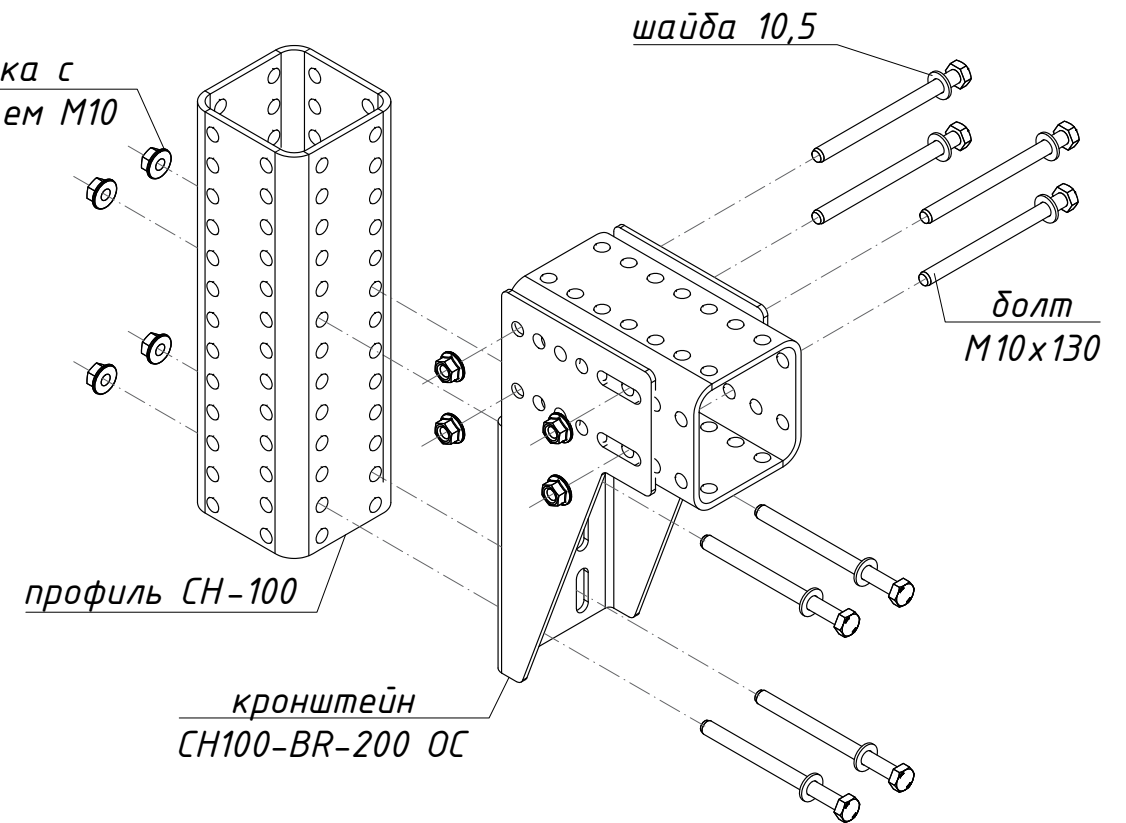
9.10



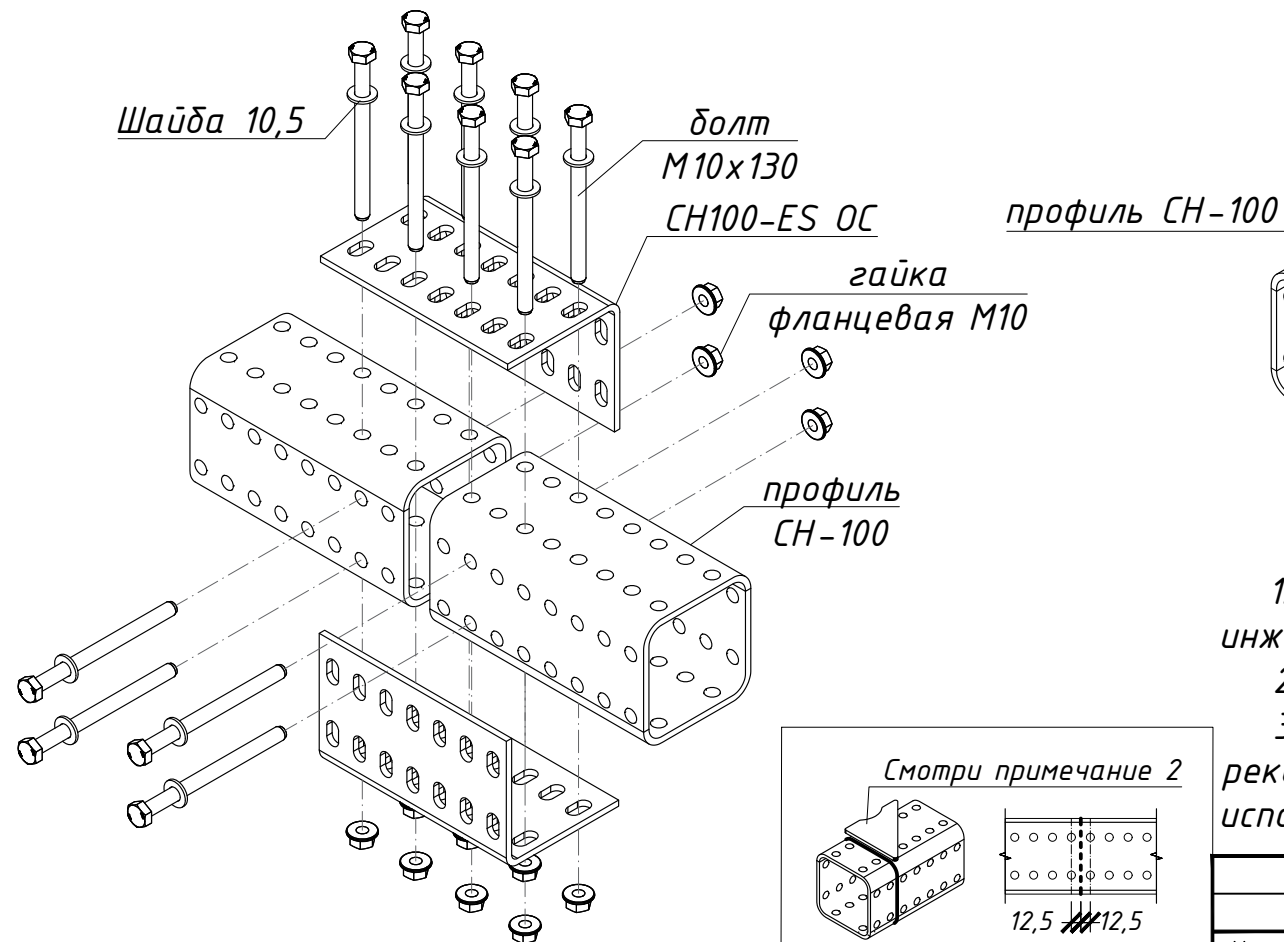
9.11



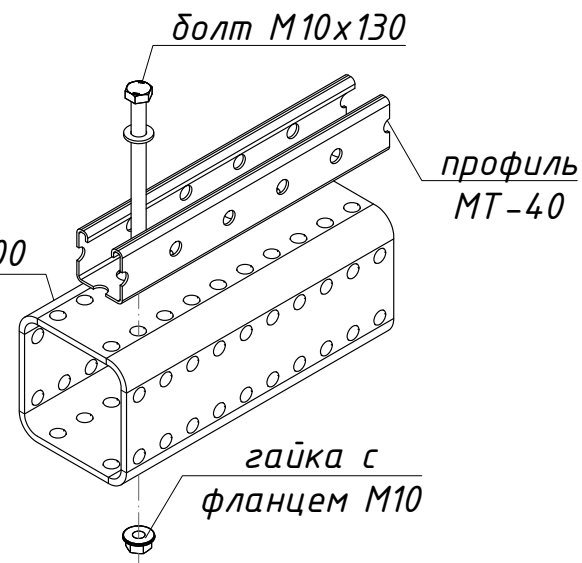
9.12



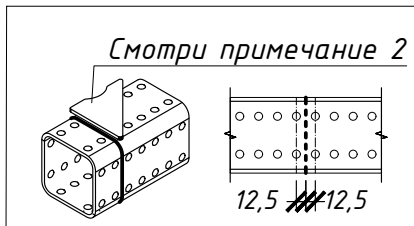
9.13



9.14



1. Данную брошюру смотреть совместно с проектом крепления инженерных систем, разработанным компанией Hilti.
2. Рез профиля производить с помощью шаблона (арт. 3884139).
3. Информировуем Вас о том, что данный чертеж носит исключительно рекомендательный характер и должен быть проверен и утвержден перед использованием на конкретном объекте.

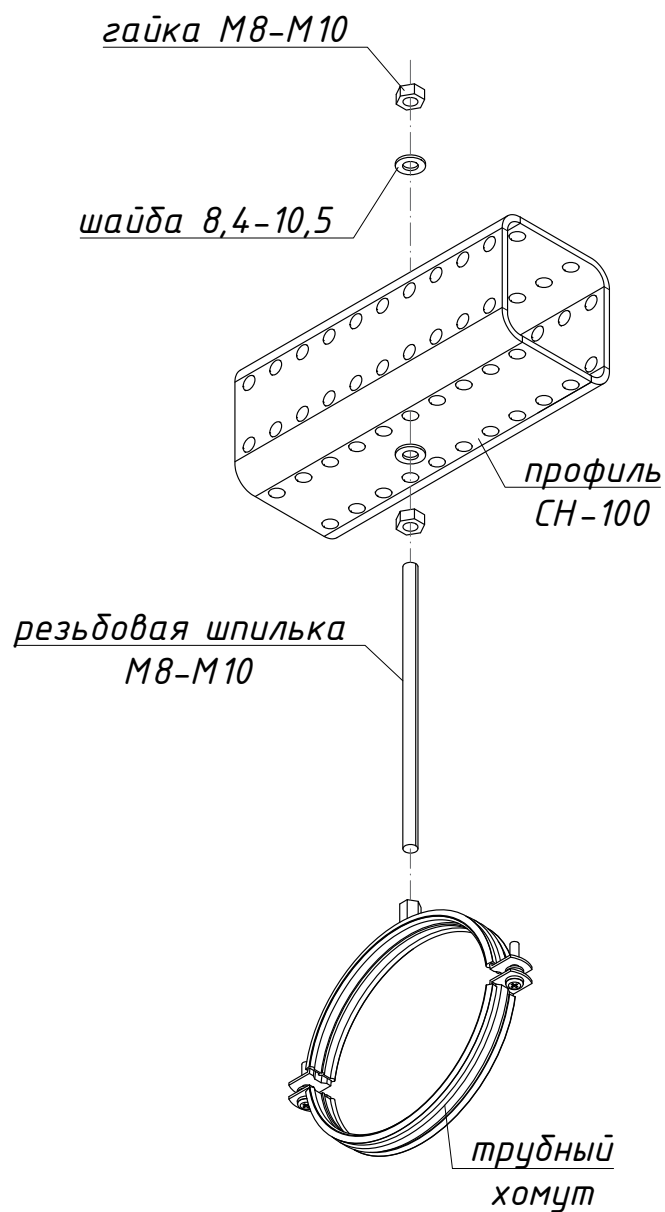


Согласовано
Взам. инв. №
Подп. и дата
Инв. №подл.

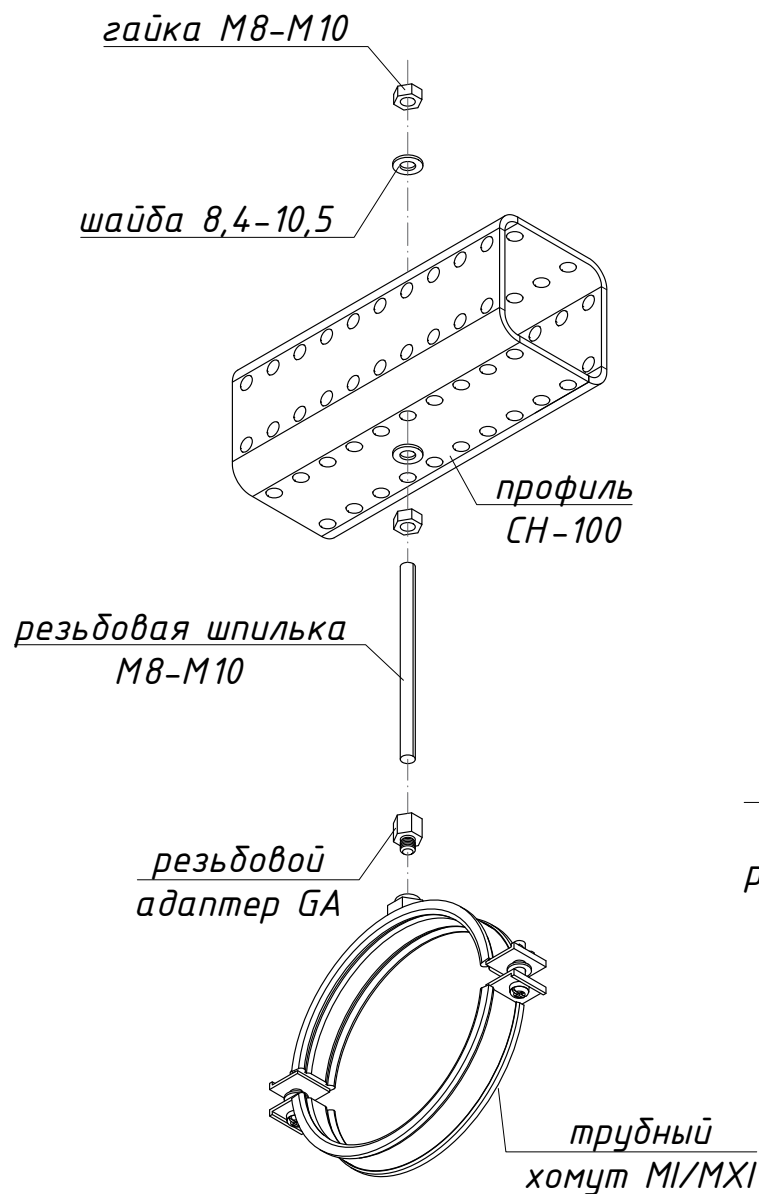
Изм.	Нуч.	Лист	Ндок.	Подпись	Дата
------	------	------	-------	---------	------

Брошюра сборочных узлов Hilti

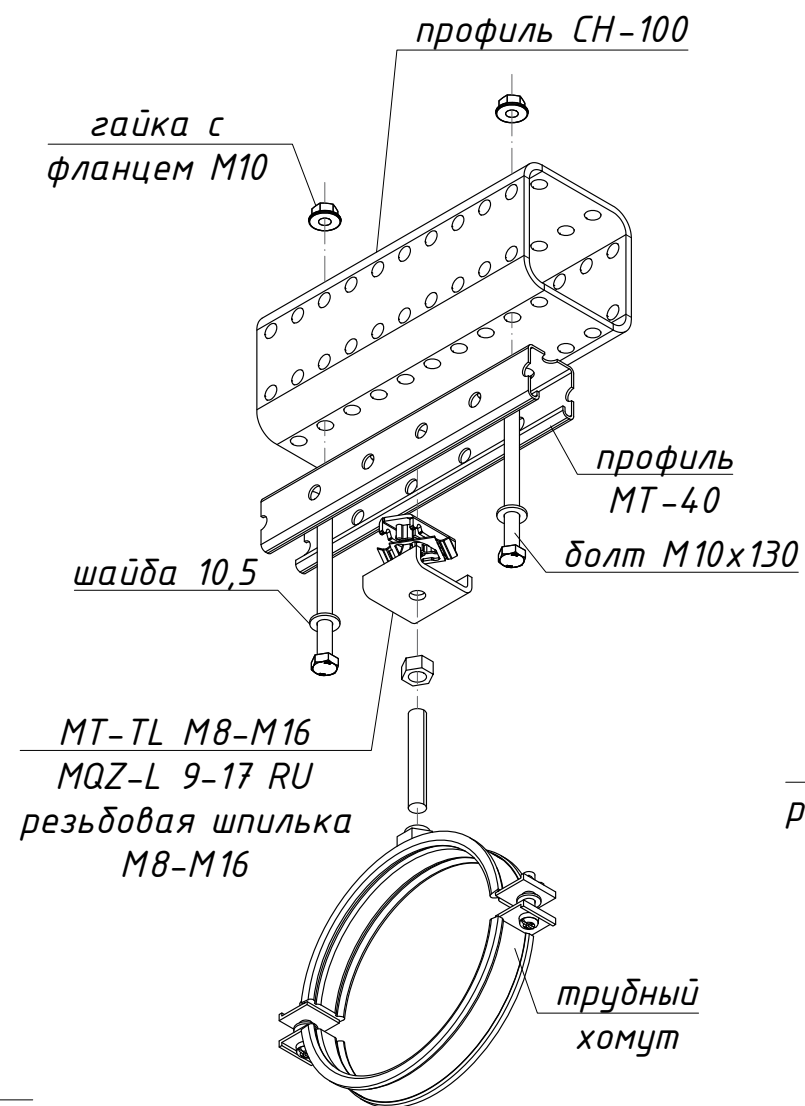
9.15



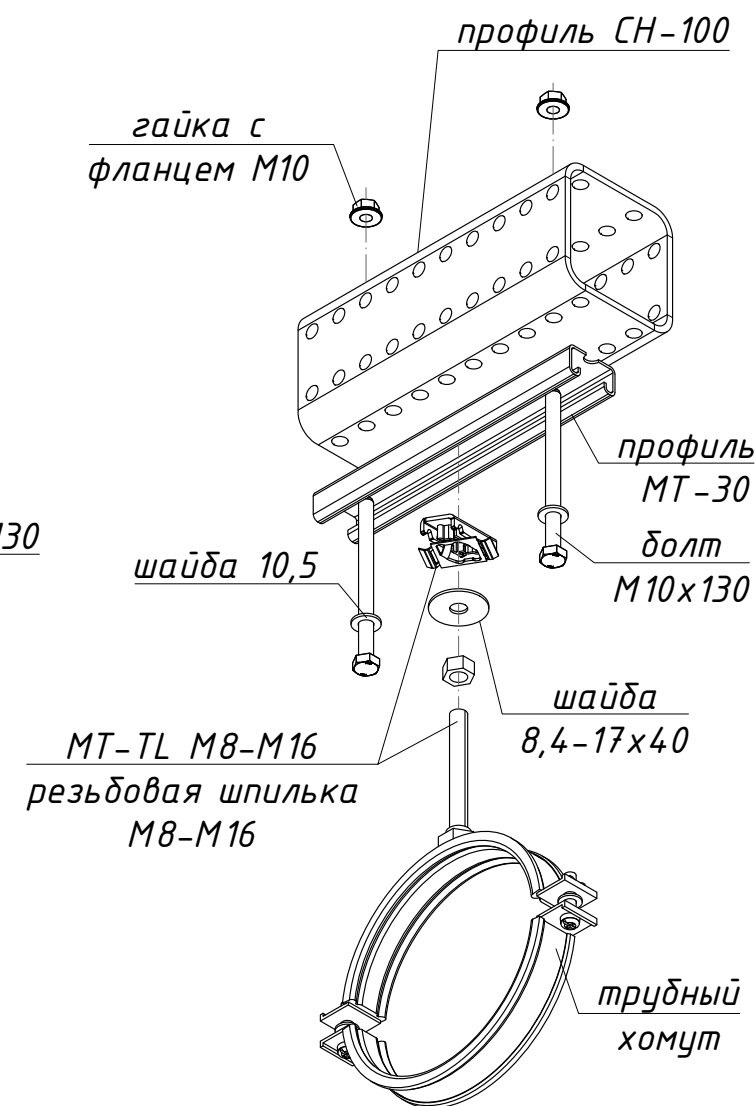
9.16



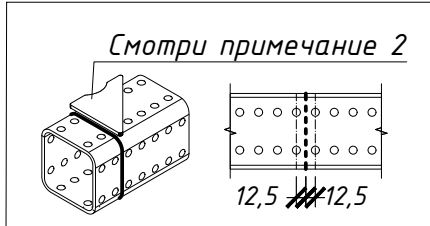
9.17



9.18



Согласовано	
Взам. инв. №	
Подп. и дата	
Инв. №подл.	

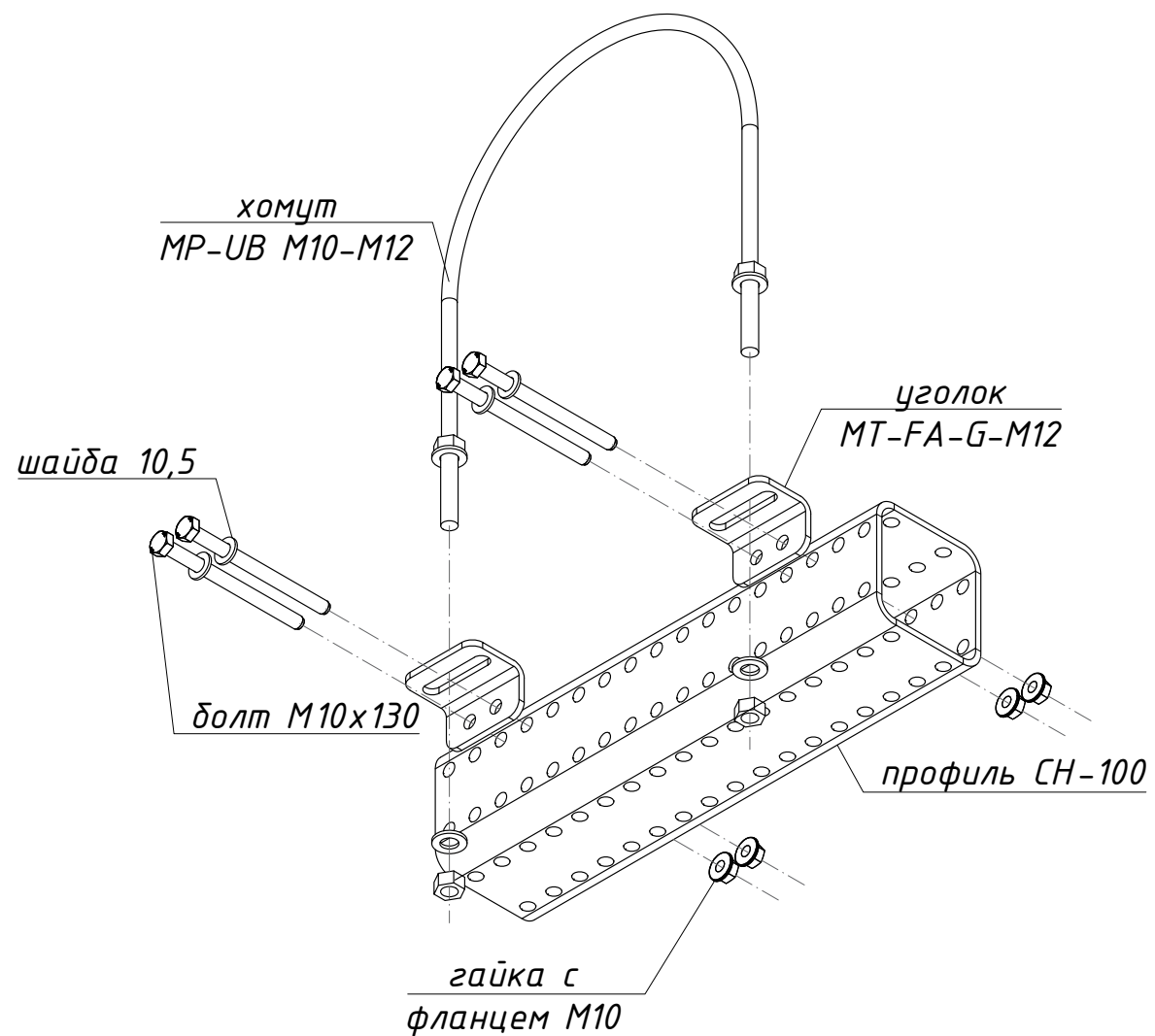


1. Данную брошюру смотреть совместно с проектом крепления инженерных систем, разработанным компанией Hilti.
2. Рез профиля производить с помощью шаблона (арт. 3884139).
3. Информировуем Вас о том, что данный чертеж носит исключительно рекомендательный характер и должен быть проверен и утвержден перед использованием на конкретном объекте.

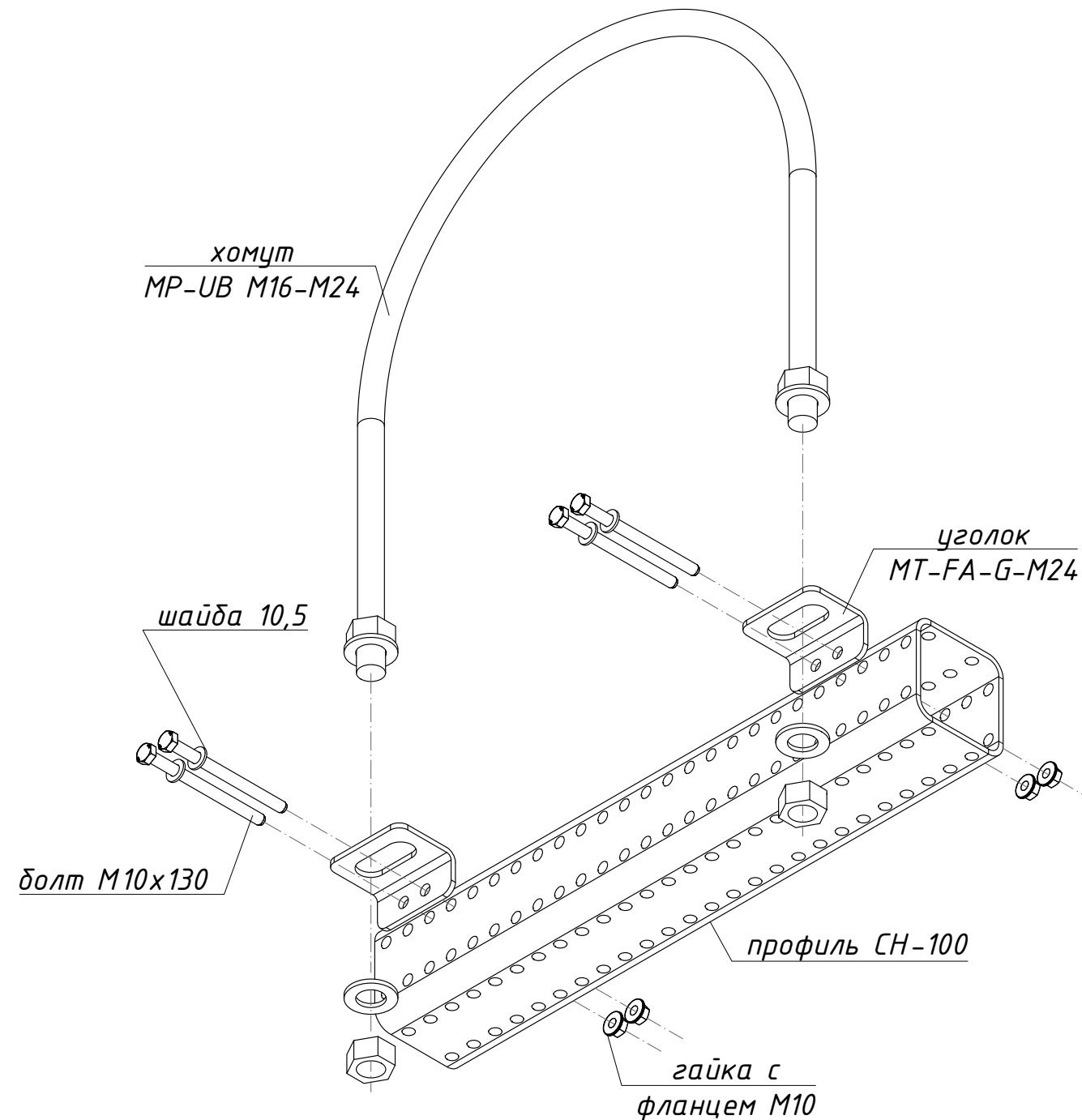
Изм.	Нуч.	Лист	Ндоп.	Подпись	Дата

Брошюра сборочных узлов Hilti

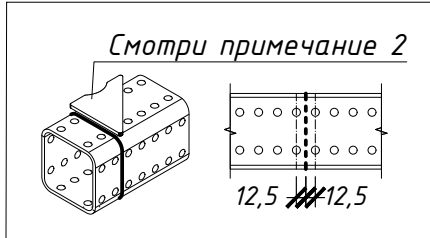
9.19



9.20



Согласовано	
Взам. инв. №	
Подп. и дата	
Инв. №подл.	



1. Данную брошюру смотреть совместно с проектом крепления инженерных систем, разработанным компанией Hilti.
2. Рез профиля производить с помощью шаблона (арт. 3884139).
3. Информлируем Вас о том, что данный чертеж носит исключительно рекомендательный характер и должен быть проверен и утвержден перед использованием на конкретном объекте.

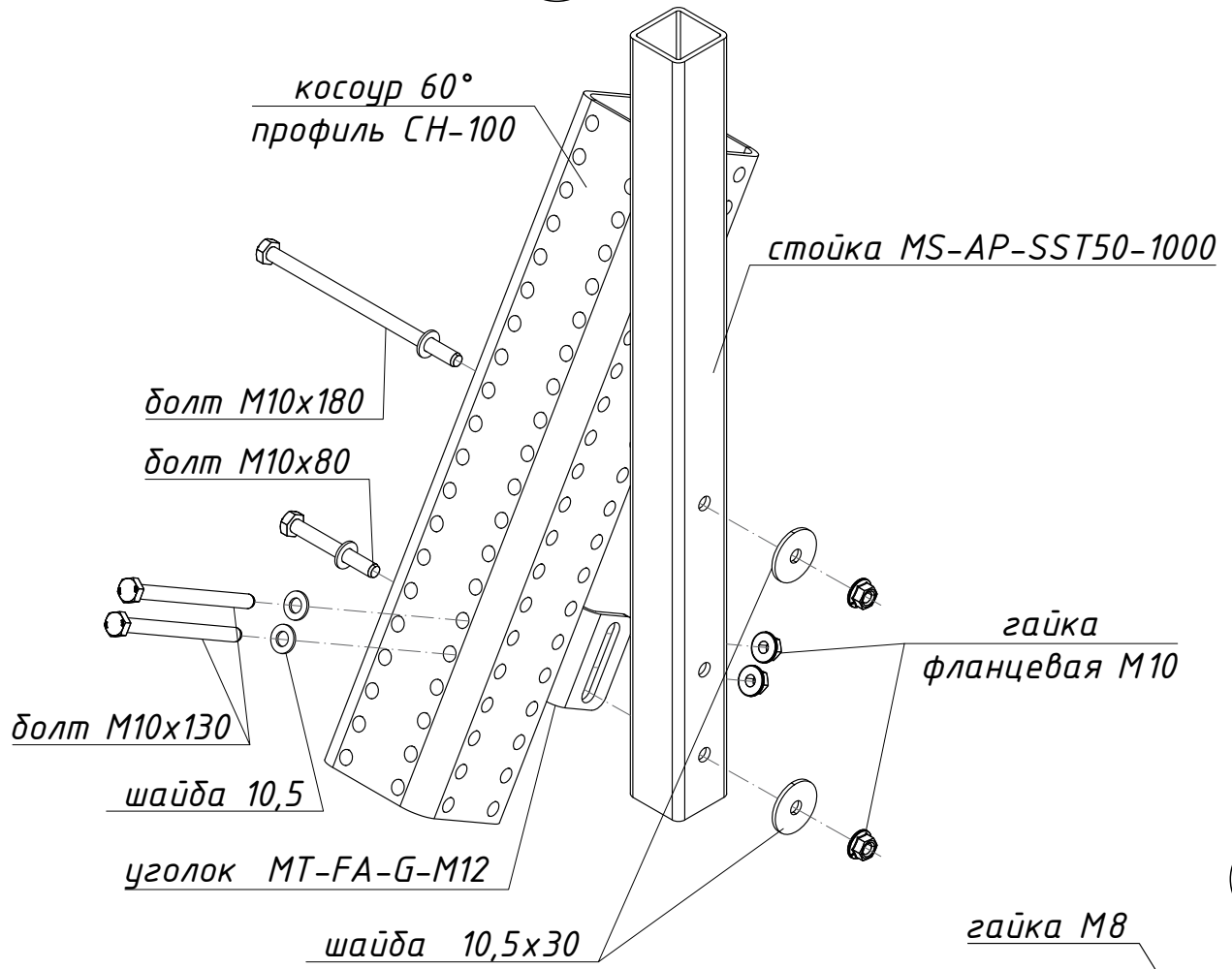
Изм.	Нуч.	Лист	Ндок.	Подпись	Дата

Брошюра сборочных узлов Hilti

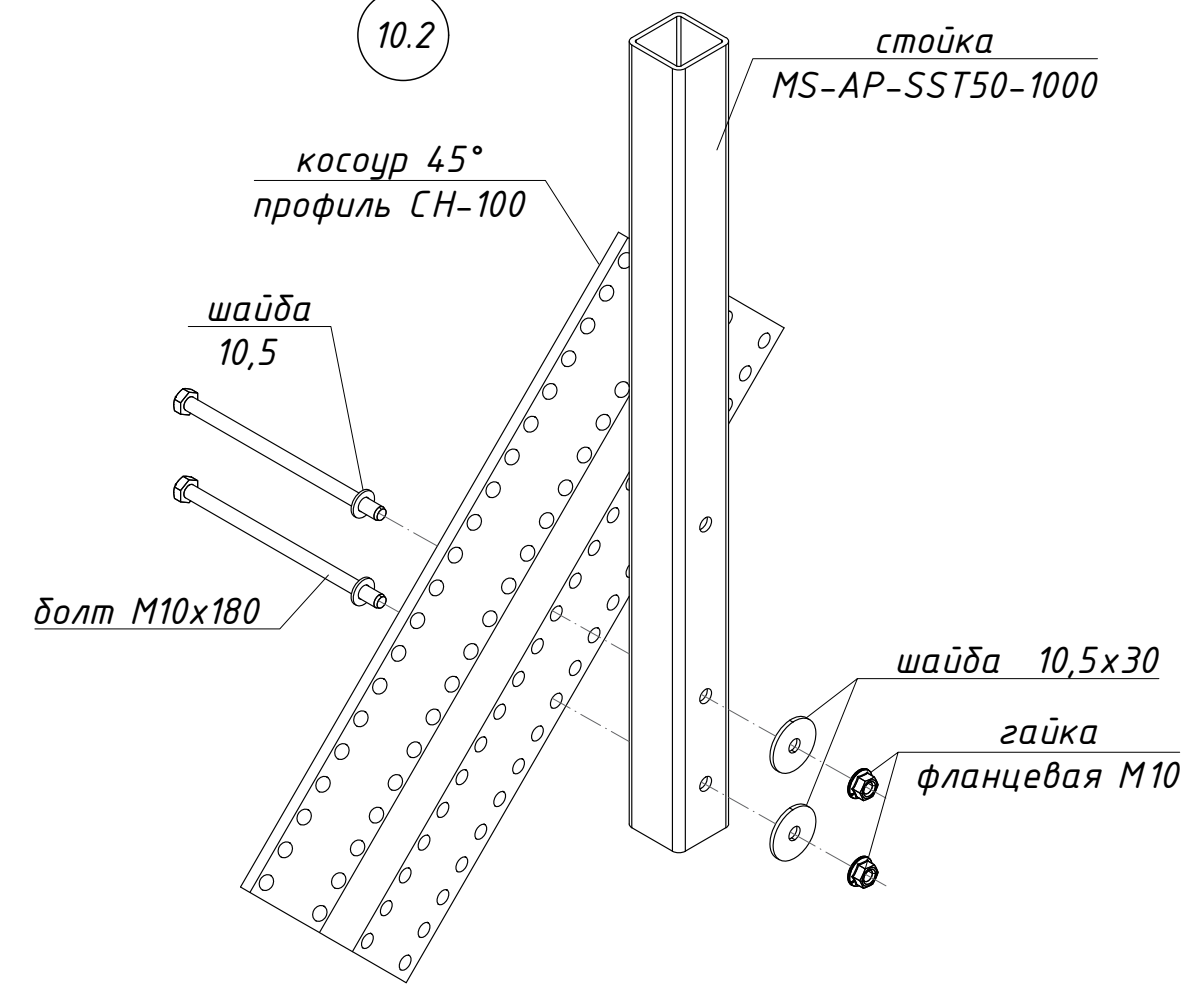


Согласовано	
Взам. инв. №	
Подп. и дата	
Инв. №подл.	

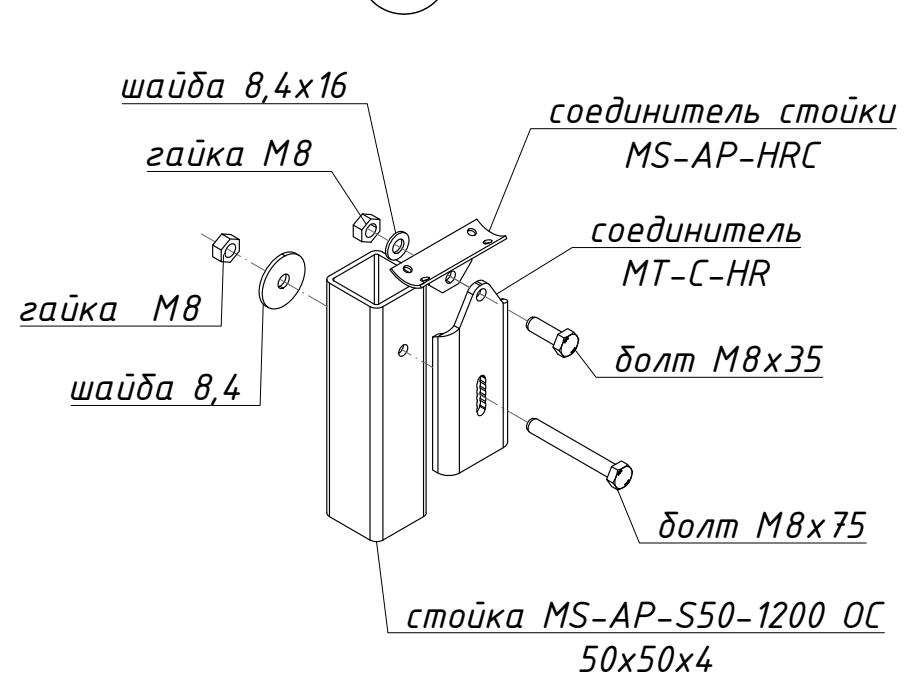
10.1



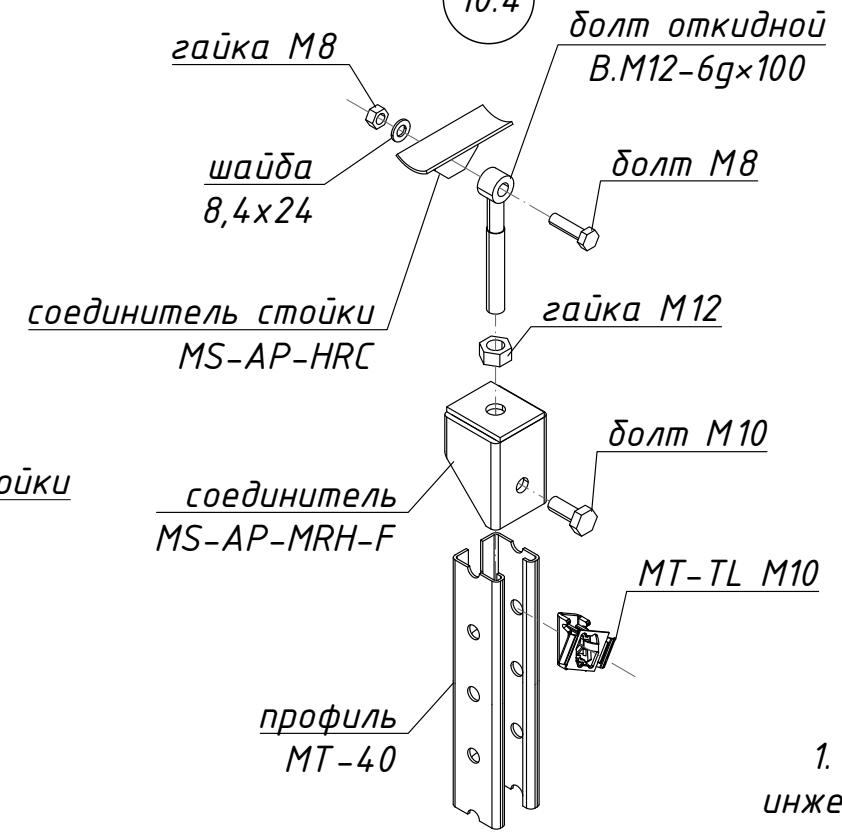
10.2



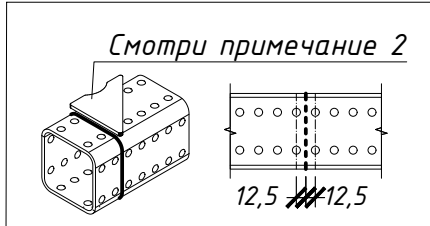
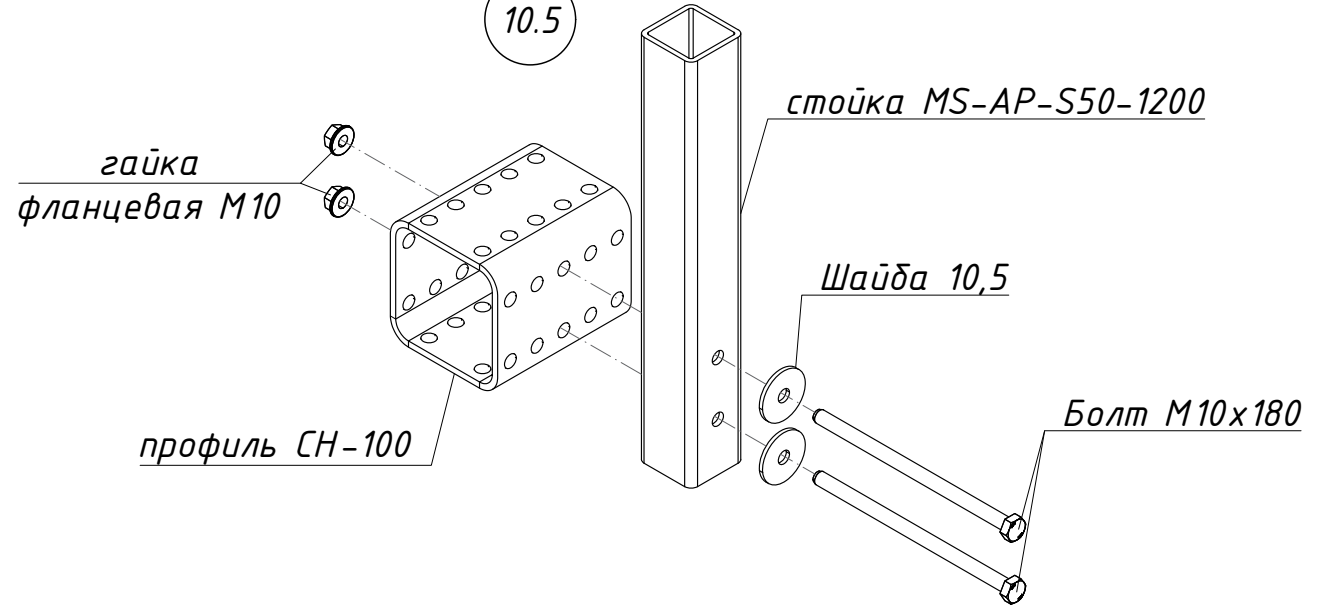
10.3



10.4



10.5

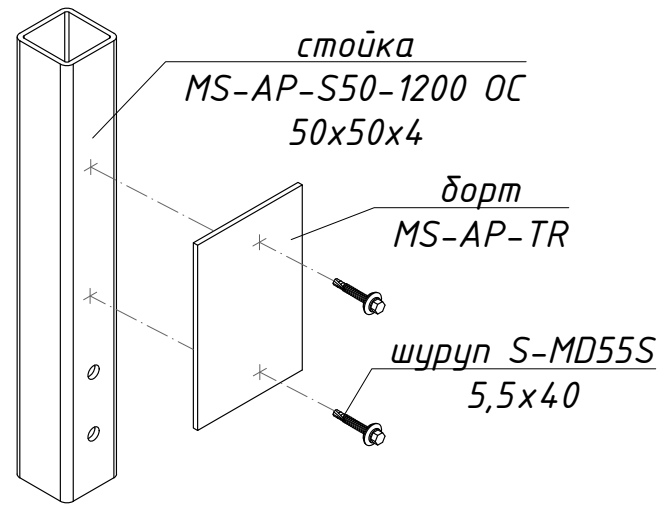


1. Данную брошюру смотреть совместно с проектом крепления инженерных систем, разработанным компанией Hilti.
2. Рез профиля производить с помощью шаблона (арт. 3884139).
3. Информировать Вас о том, что данный чертеж носит исключительно рекомендательный характер и должен быть проверен и утвержден перед использованием на конкретном объекте.

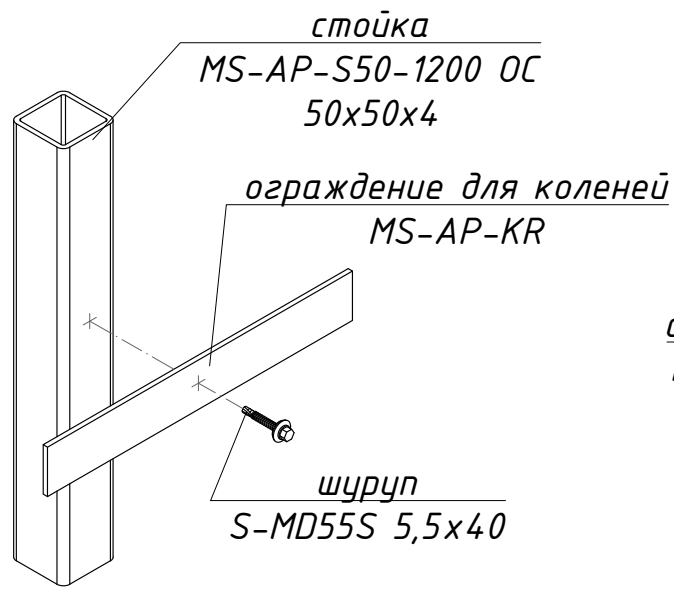
Изм.	Нуч.	Лист	Ндок.	Подпись	Дата

Брошюра сборочных узлов Hilti

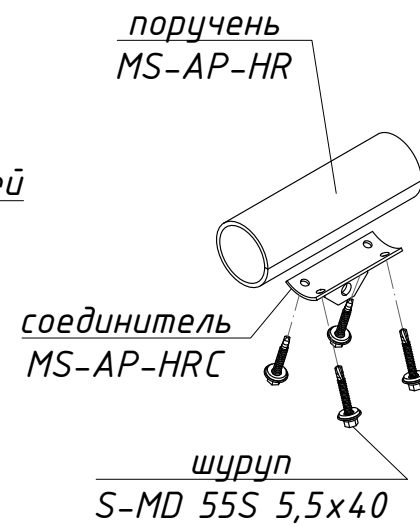
10.6



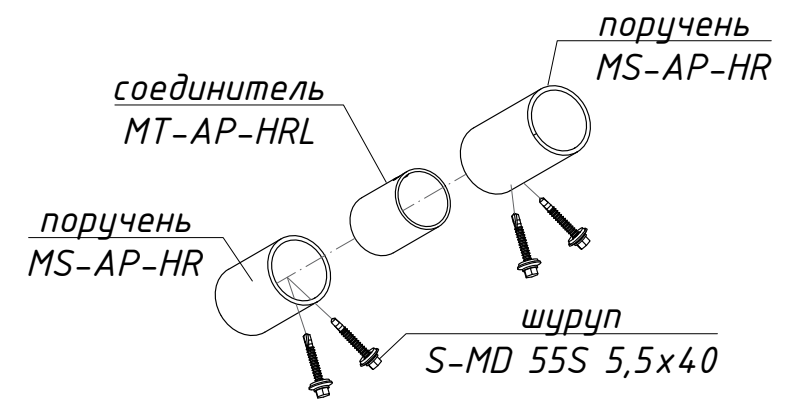
10.7



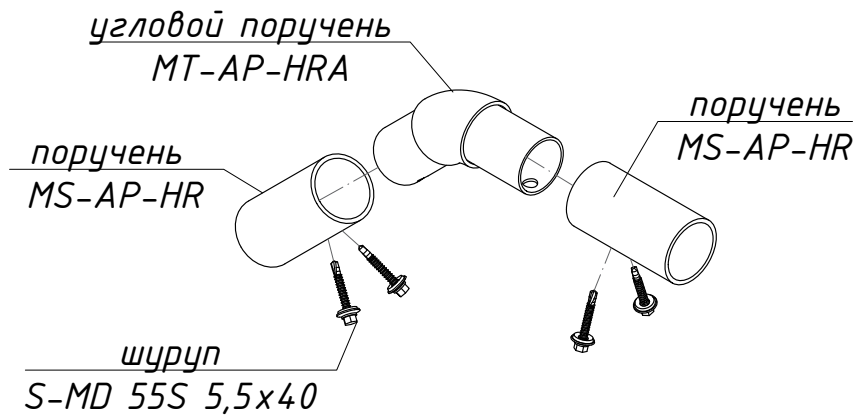
10.8



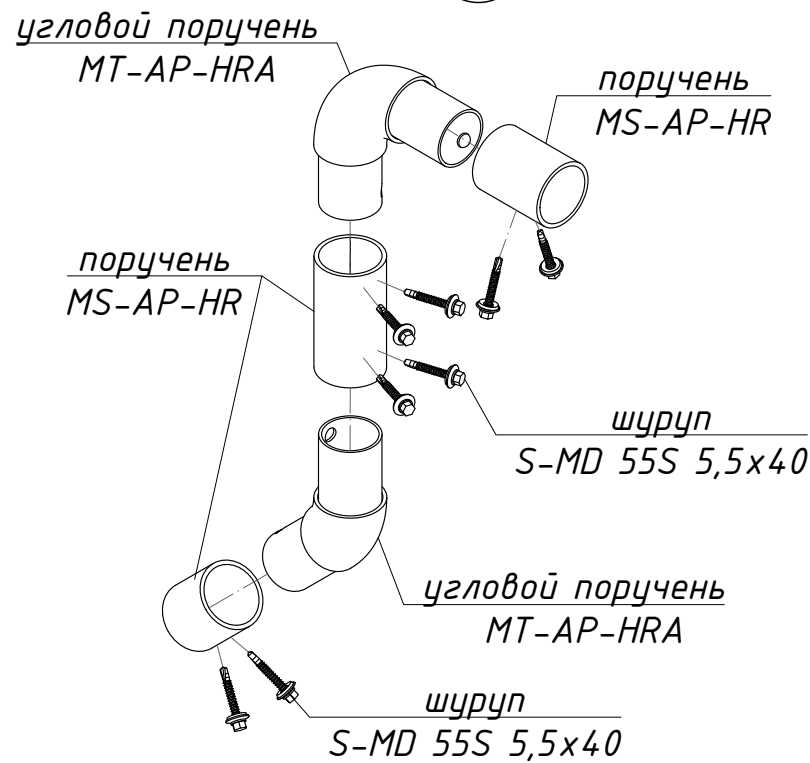
10.9



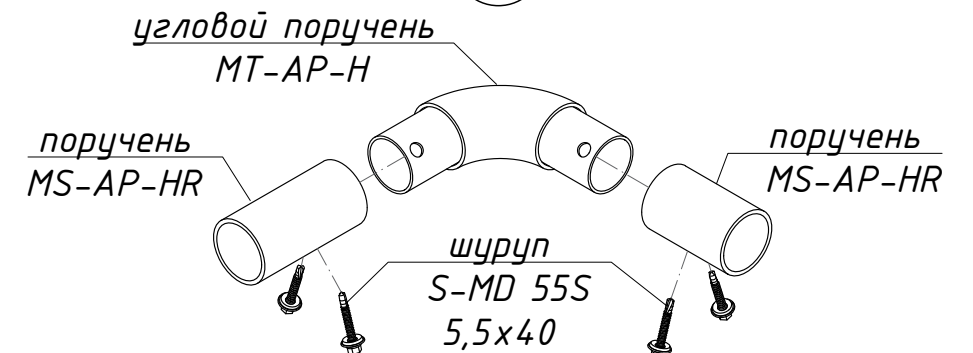
10.10



10.11

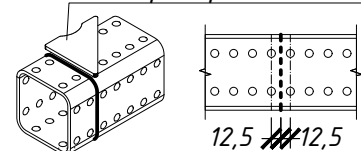


10.12



1. Данную брошюру смотреть совместно с проектом крепления инженерных систем, разработанным компанией Hilti.
2. Рез профиля производить с помощью шаблона (арт. 3884139).
3. Информлируем Вас о том, что данный чертеж носит исключительно рекомендательный характер и должен быть проверен и утвержден перед использованием на конкретном объекте.

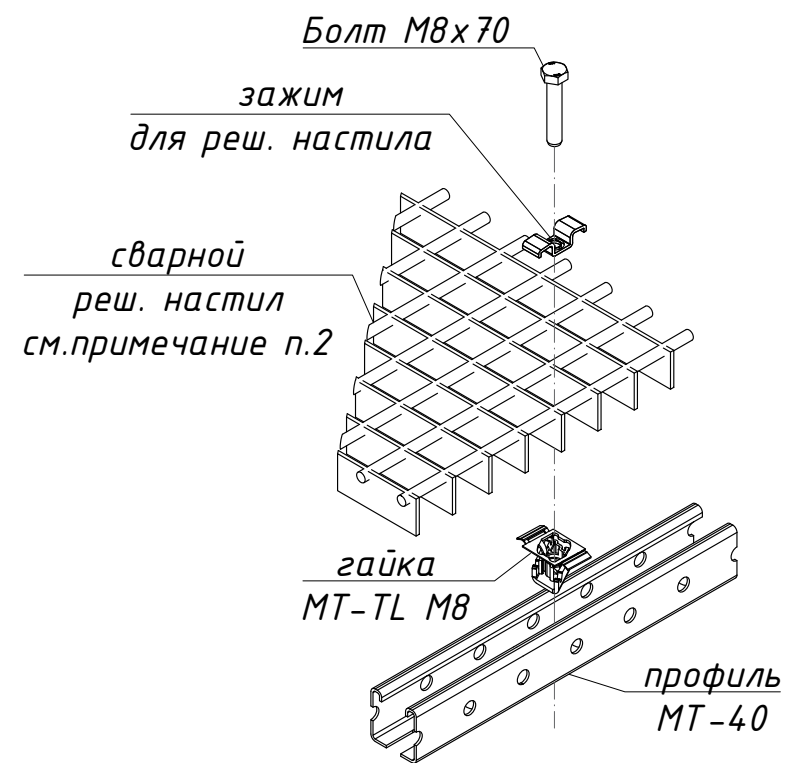
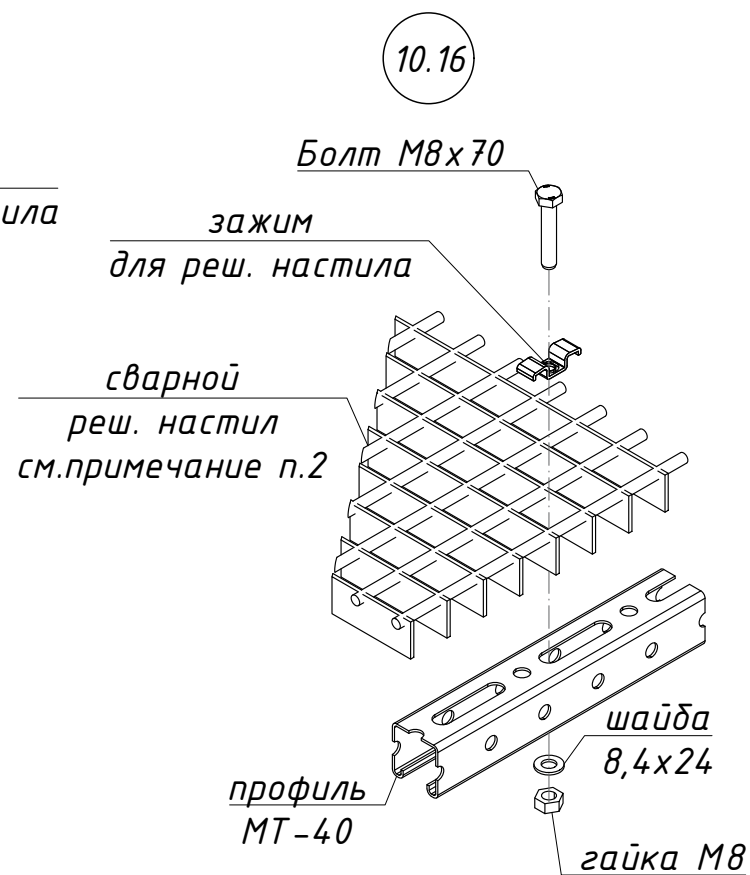
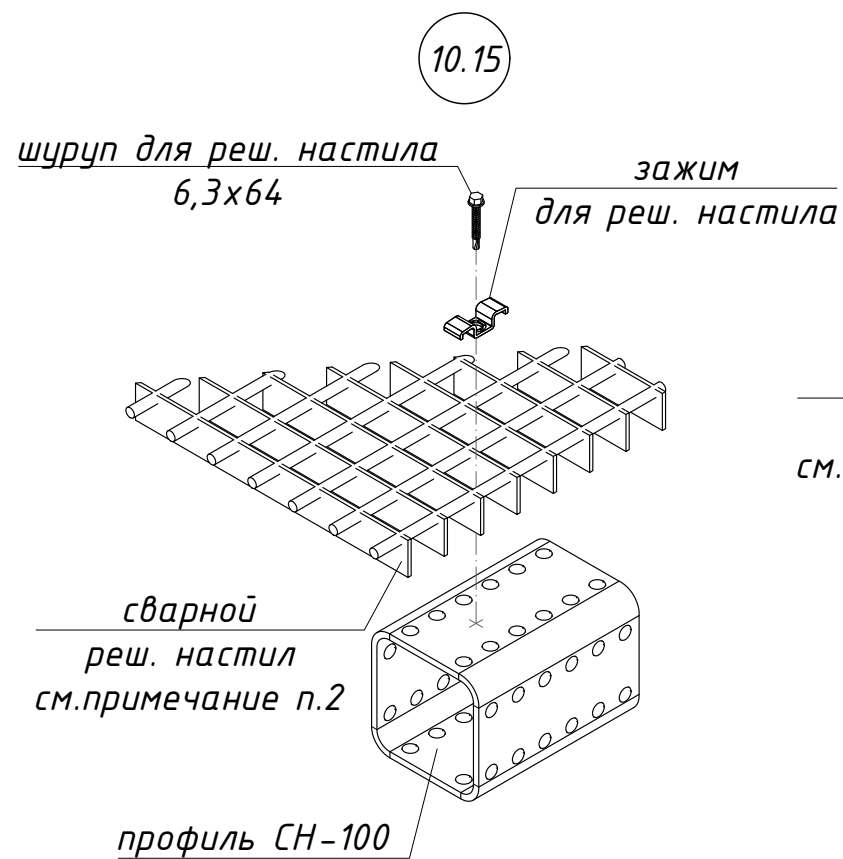
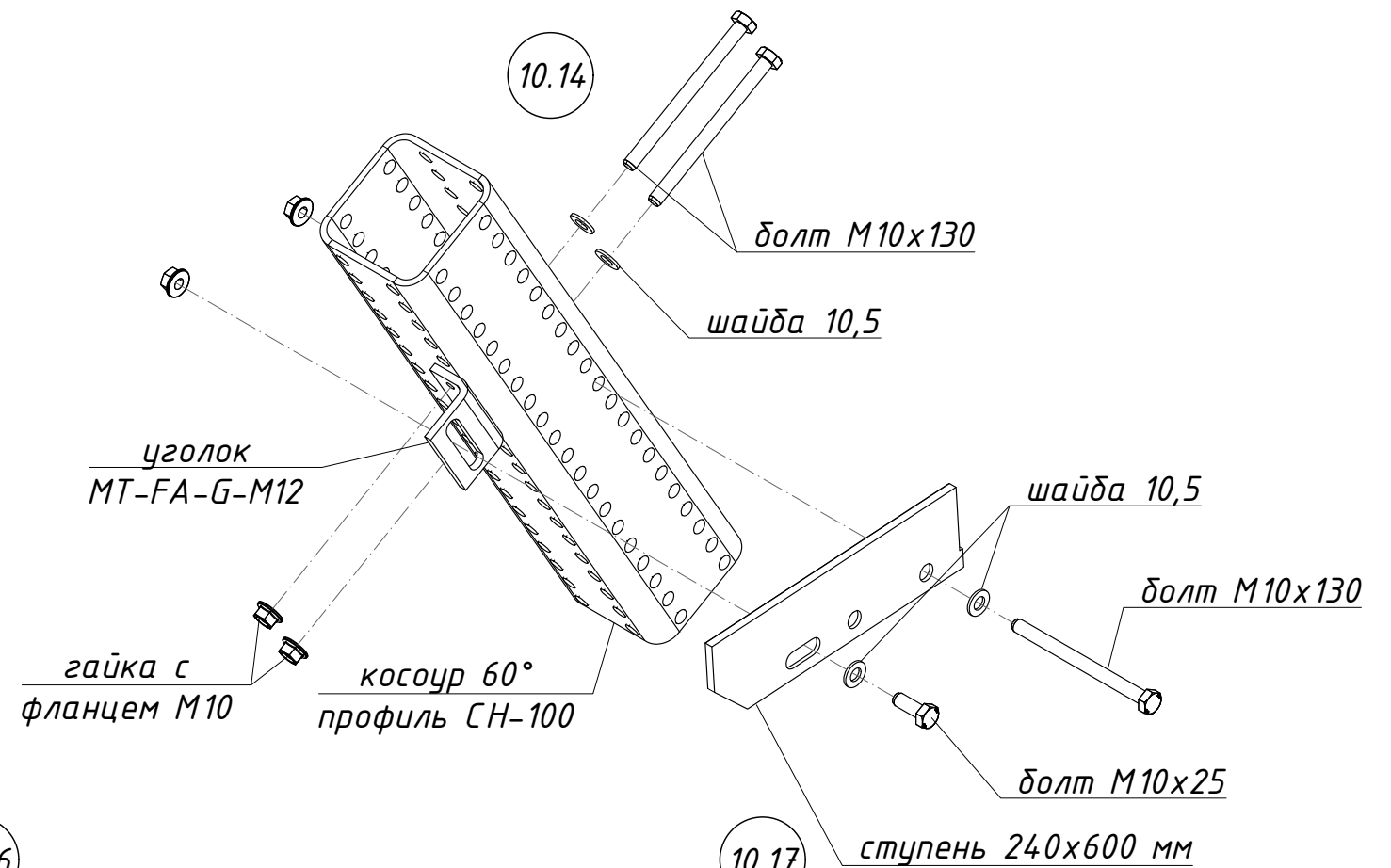
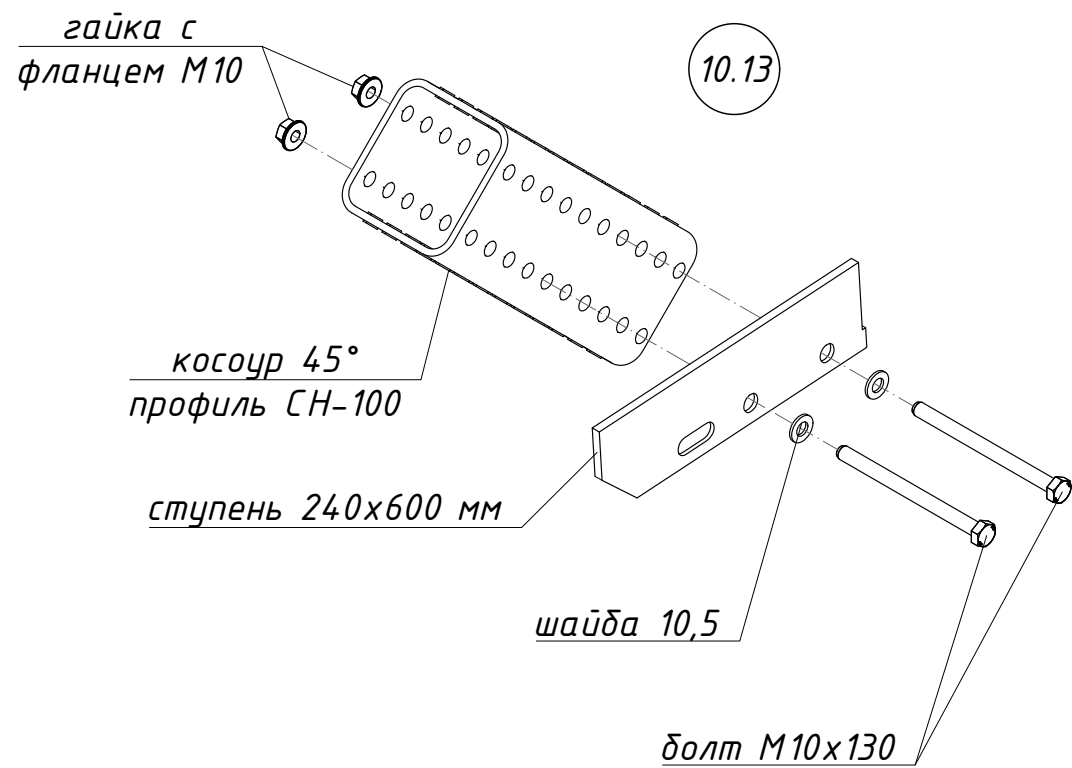
Смотри примечание 2



Изм.	Нуч.	Лист	Ндок.	Подпись	Дата

Брошюра сборочных узлов Hilti

Согласовано	
Взам. инв. №	
Подп. и дата	
Инв. №подл.	



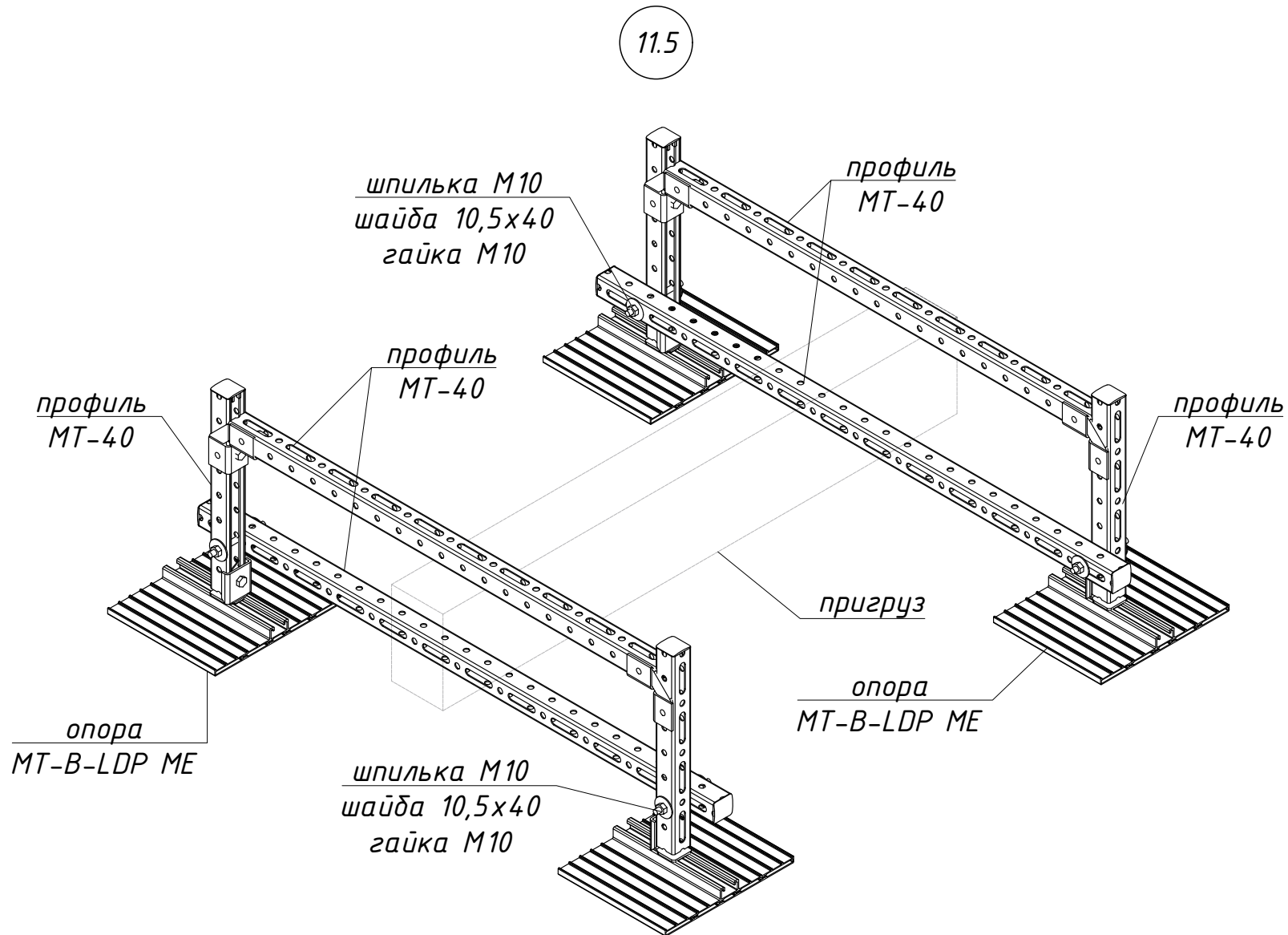
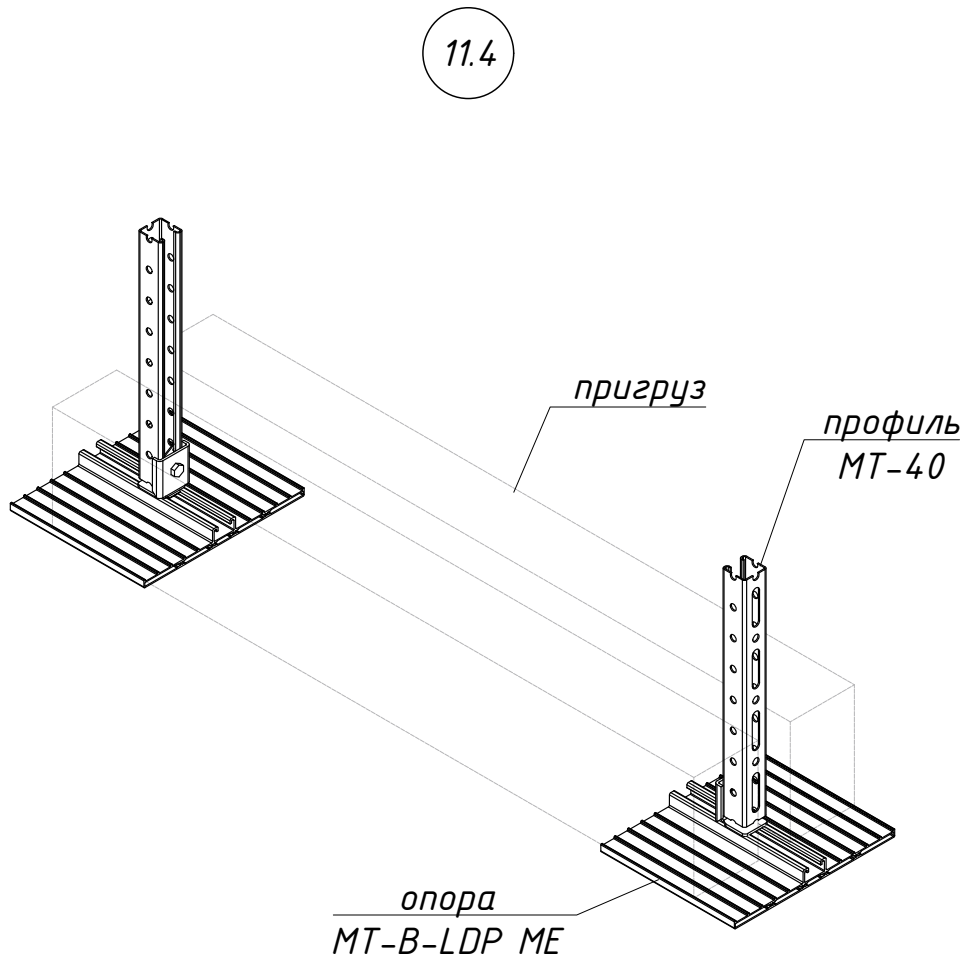
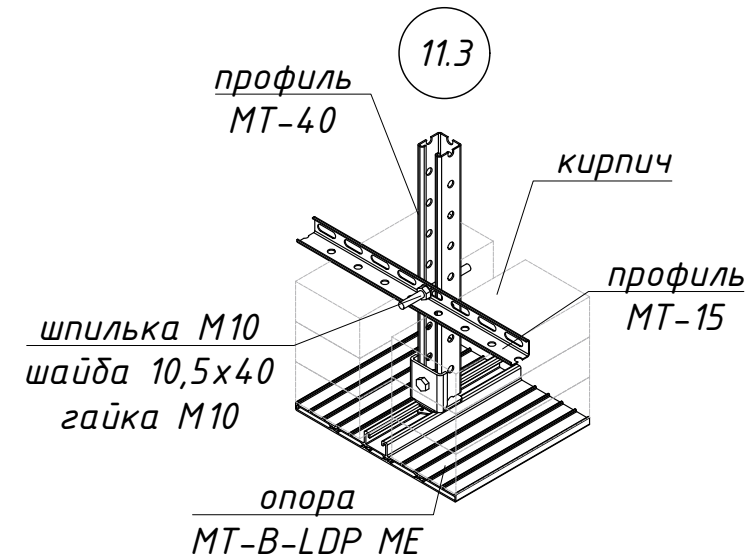
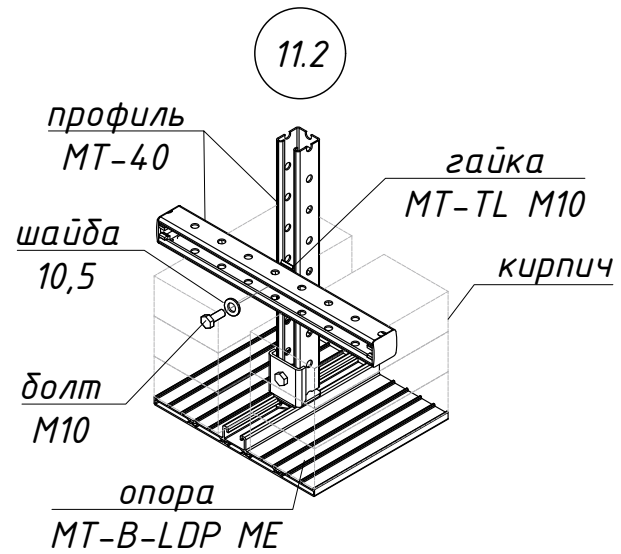
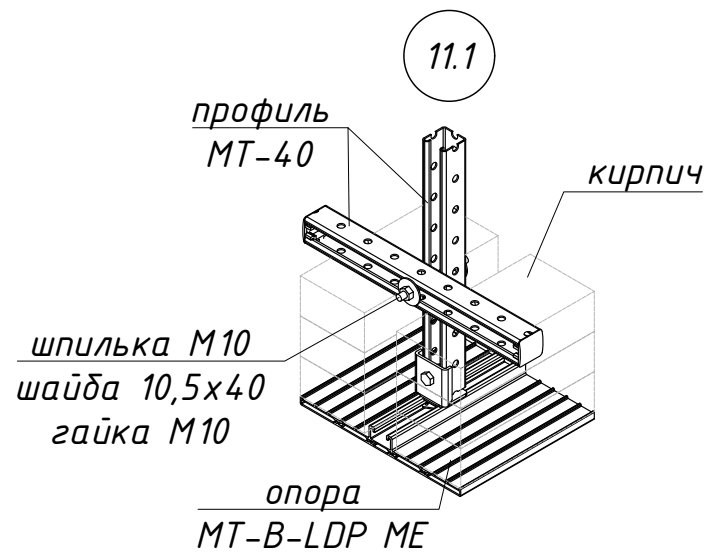
1. Данную брошюру смотреть совместно с проектом крепления инженерных систем, разработанным компанией Hilti.

2. Края несущих полос должны располагаться на опорной конструкции на расстоянии больше или равном высоте несущей полосы (H), но не менее 25 мм для полосы высотой до 50 мм и не менее 50 мм для полосы высотой свыше 50 мм.

3. Информировуем Вас о том, что данный чертеж носит исключительно рекомендательный характер и должен быть проверен и утвержден перед использованием на конкретном объекте.

Изм.	Нуч.	Лист	Ндок.	Подпись	Дата

Согласовано	
Взам. инв. №	
Подп. и дата	
Инв. №подл.	

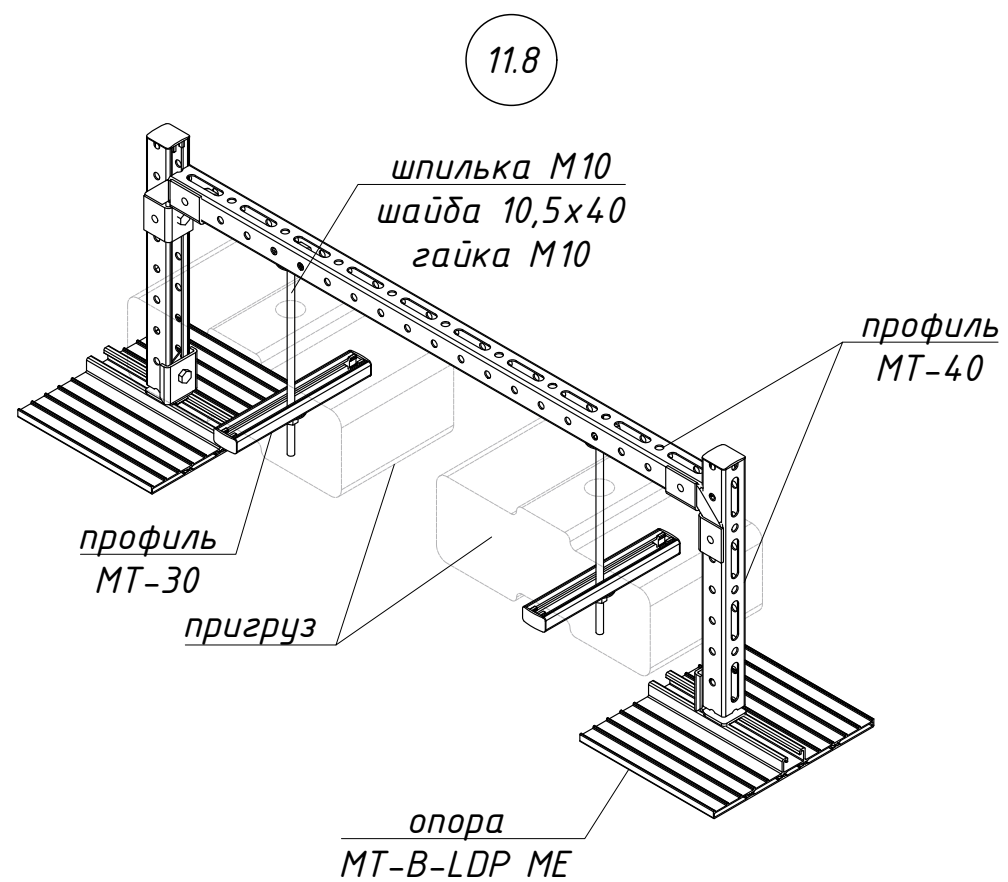
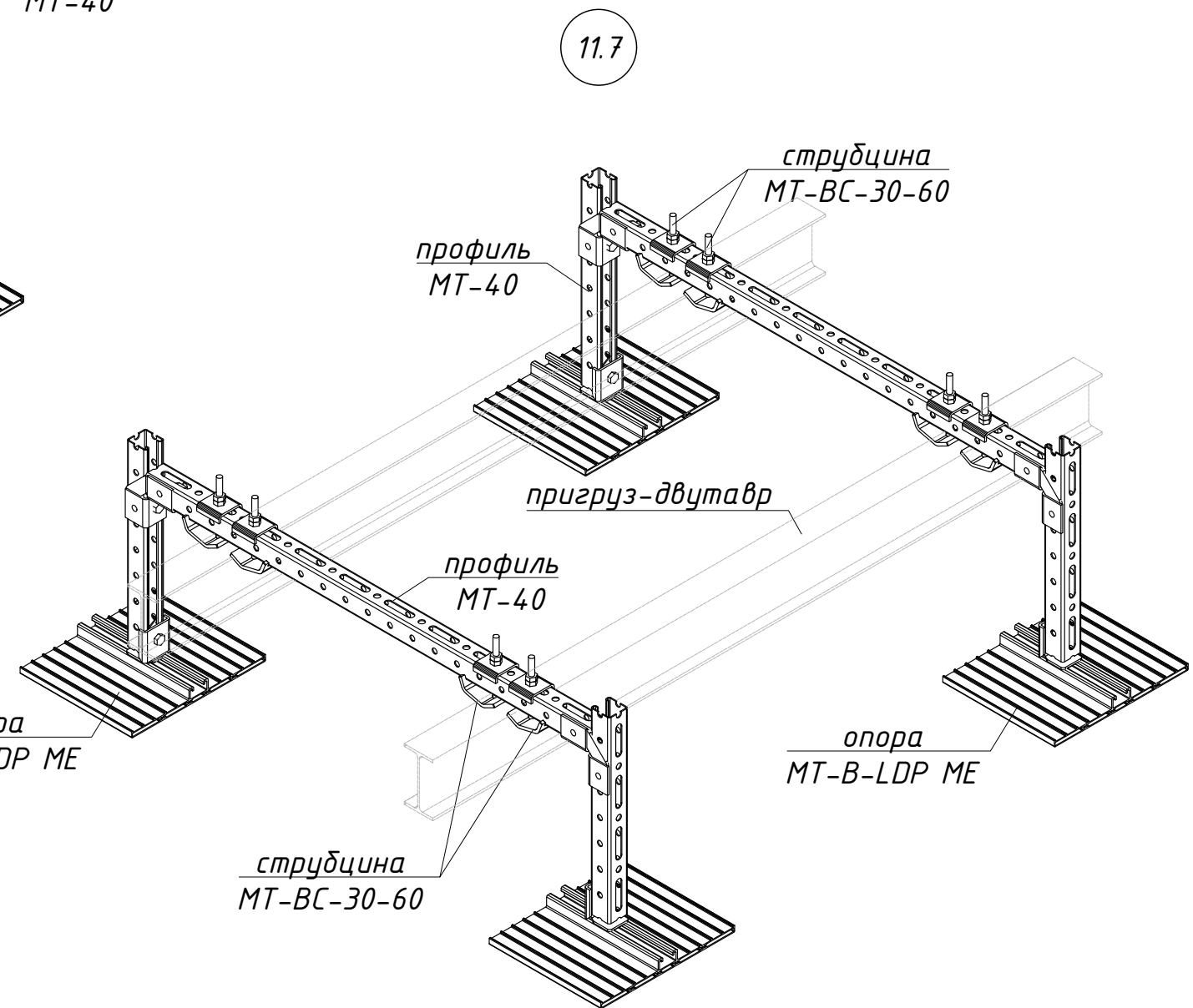
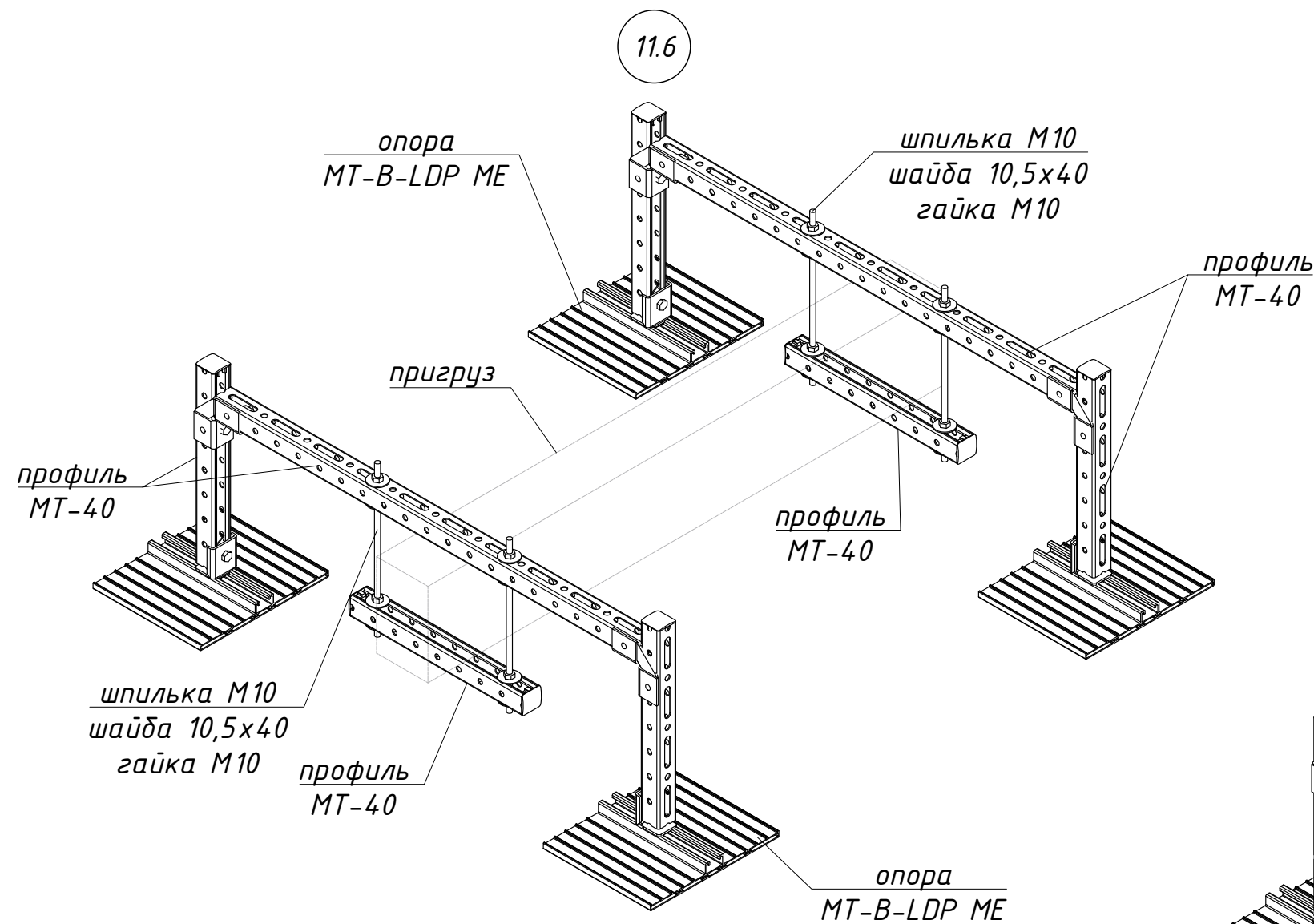


1. Данную брошюру смотреть совместно с проектом крепления инженерных систем, разработанным компанией Hilti.
2. Информирuем Вас о том, что данный чертеж носит исключительно рекомендательный характер и должен быть проверен и утвержден перед использованием на конкретном объекте.

Изм.	Нуч.	Лист	Ндок.	Подпись	Дата

Согласовано	
Взам. инв. №	
Подп. и дата	
Инв. №подл.	

Согласовано			
Взам. инв. №			
Подп. и дата			
Инв. №подл.			



1. Данную брошюру смотреть совместно с проектом крепления инженерных систем, разработанным компанией Hilti.
2. Информирuем Вас о том, что данный чертеж носит исключительно рекомендательный характер и должен быть проверен и утвержден перед использованием на конкретном объекте.

Изм.	Нуч.	Лист	Ндок.	Подпись	Дата